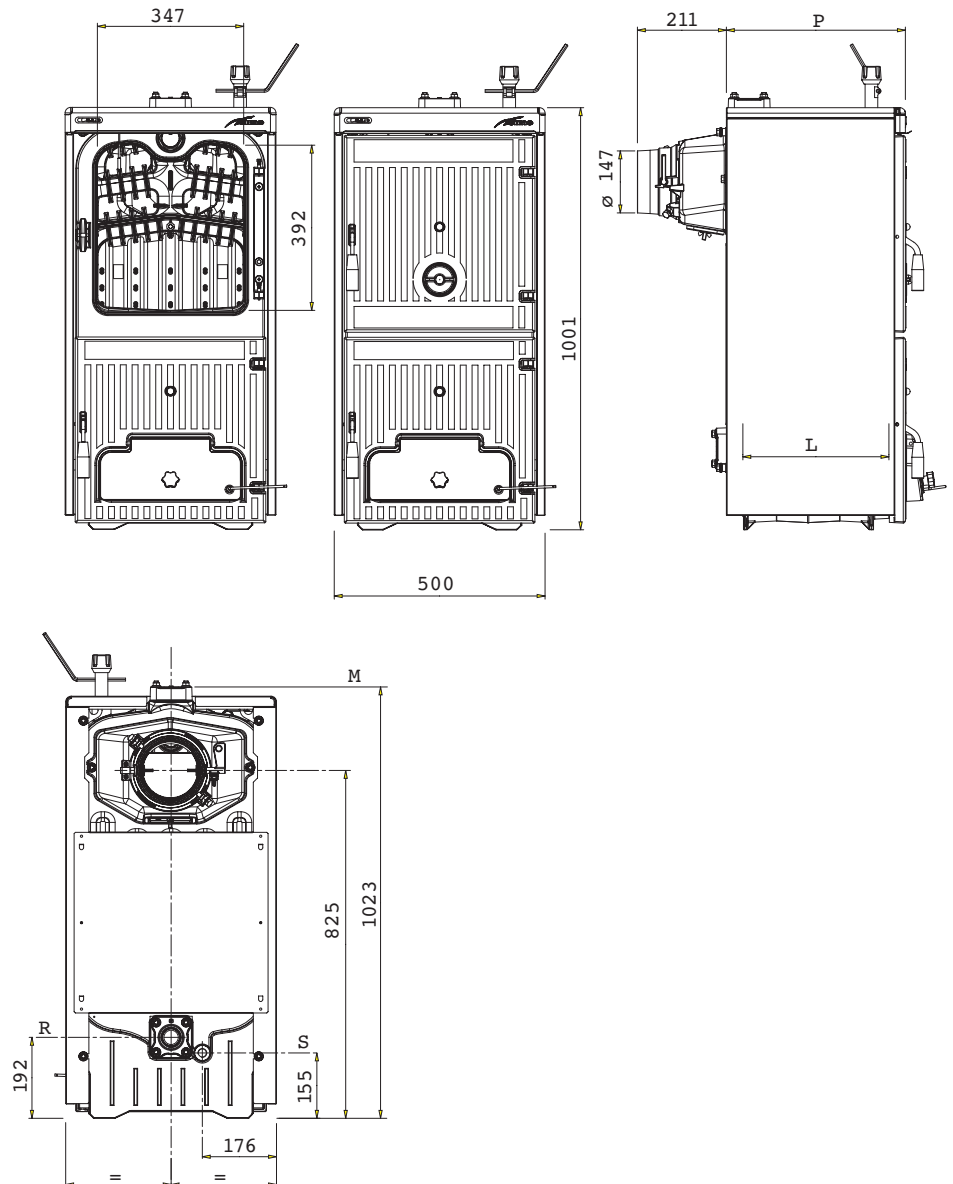


Le caldaie di ghisa **SOLIDA EV** sono una valida proposta agli attuali problemi energetici, in quanto adatte a funzionare con combustibili solidi: legna e carbone.

Questa serie di caldaie beneficia delle medesime verifiche e controlli di qualità a cui sono sottoposte tutte le caldaie di ghisa prodotte dalla SIME.

Le caldaie **SOLIDA EV** sono conformi alla Direttiva PED 2014/68/UE e Norma EN 303-5/2012.

MISURE D'INGOMBRO - COLLEGAMENTI IDRAULICI



Kit scaricatore termico di sicurezza da richiedere a parte:
- cod. 8105200 per vers. 4-5
- cod. 8105201 per vers. 6-7

Kit commutabile da classe 1 a classe 3 da richiedere a parte:
- cod. 8075990 per vers. 3
- cod. 8075991 per vers. 4
- cod. 8075992 per vers. 5
- cod. 8075993 per vers. 6
- cod. 8075994 per vers. 7

SOLIDA EV	3	4	5	6	7
R Ritorno impianto	2"	2"	2"	2"	2"
M Mandata impianto	2"	2"	2"	2"	2"
S Scarico caldaia	1/2"	1/2"	1/2"	1/2"	1/2"
P mm	425	575	725	875	1025
L mm	260	410	560	710	860

**Caldaie in ghisa
a combustibili solidi
per solo riscaldamento**

DATI TECNICI

SOLIDA EV		3	4	5	6	7
Potenza termica a carbone *	kW	23,0	34,0	45,0	56,0	67,0
Classe di rendimento EN 303-5/2012		1	1	1	1	1
Durata di una carica a carbone	h	≥ 4	≥ 4	≥ 4	≥ 4	≥ 4
Durata di una carica a legna	h	≥ 2	≥ 2	≥ 2	≥ 2	≥ 2
Volume di carica	dm ³	42,7	66,4	90,2	113,9	137,7
Depressione minima al camino	mbar	0,08	0,10	0,12	0,13	0,15
Elementi di ghisa caldaia	n°	3	4	5	6	7
Temperatura max esercizio	°C	95	95	95	95	95
Temperatura minima acqua ritorno impianto	°C	50	50	50	50	50
Pressione max esercizio	bar	4	4	4	4	4
Pressione di collaudo	bar	6	6	6	6	6
Contenuto acqua caldaia	l	30	39	48	57	66
Peso netto caldaia	kg	226	288	350	412	474

* Per il funzionamento con legno duro (betulla - quercia - olivo) la potenza termica si riduce di circa il 10%

DATI TECNICI CON KIT COMMUTABILE DA CLASSE 1 A CLASSE 3 (DA RICHIEDERE A PARTE)

SOLIDA EV		3	4	5	6	7
Kit commutabile da classe 1 a classe 3	codice	8075990	8075991	8075992	8075993	8075994
Portata termica a legna	kW	11,0	17,5	24,0	29,5	35,0
Potenza termica a legna	kW	8,4	13,7	19,0	23,5	28,0
Classe di rendimento EN 303-5/2012		3	3	3	3	3
Durata di una carica a legna	h	≥ 2	≥ 2	≥ 2	≥ 2	≥ 2
Volume di carica	dm ³	37,5	58,3	79,2	100,0	120,9
Depressione minima al camino	mbar	0,20	0,20	0,20	0,20	0,20

TESTO PER CAPITOLATI

Caldaia basamento in ghisa per il solo riscaldamento da 23,0 a 67,0 kW. Funzionamento a combustibili solidi. Ampia porta di caricamento e grande volume di carica. Regolazione automatica della portata dell'aria in base alla temperatura impostata. Regolazione manuale dell'aria secondaria. Kit commutabile da classe 1 a classe 3 EN 303-5/2012 a richiesta.

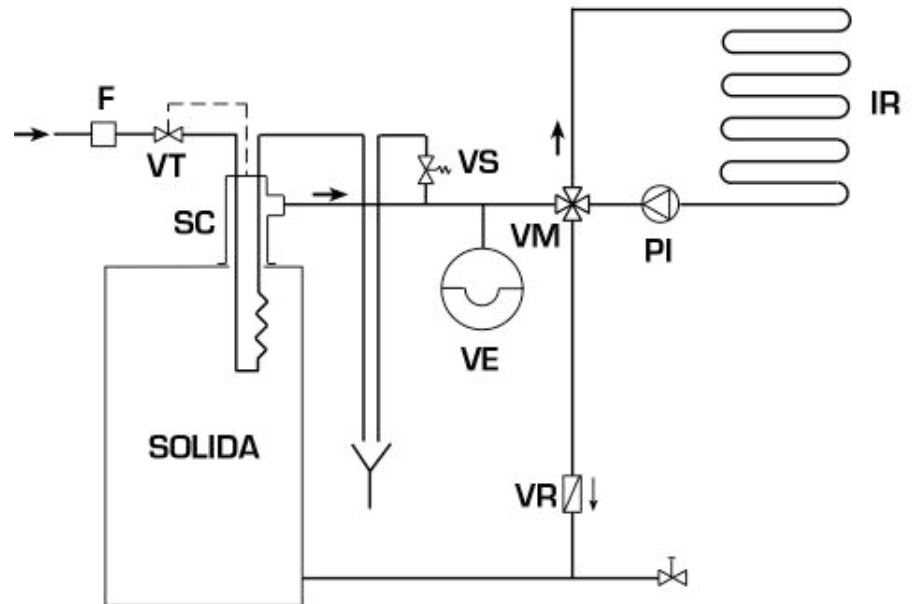
Kit scambiatore termico di sicurezza fornito a richiesta da utilizzare su impianti a vaso espansione chiuso. La sua funzione è di raffreddare la caldaia in caso di sovratemperatura mediante una valvola di scarico termico collegata idraulicamente all'ingresso dello scambiatore.

LEGENDA

- VE Vaso espansione
- VS Valvola sicurezza impianto 3 BAR - 1/2"
- VM Valvola miscelatrice
- VR Valvola di ritegno
- PI Pompa impianto
- IR Impianto di riscaldamento
- VT Valvola termostatica (apertura 97°C)
- SC Scambiatore di sicurezza
- F Filtro

ATTENZIONE: Lo scambiatore di sicurezza (SC) viene fornito in un kit optional cod. 8105200/01. Temperatura acqua alimentazione scambiatore di sicurezza: 10°C. Pressione acqua alimentazione scambiatore di sicurezza: 2 bar. **IL MONTAGGIO DELLO SCAMBIATORE DI SICUREZZA (SC) È OBBLIGATORIO.** Prima della messa in funzione della caldaia assicurarsi che sia garantita la portata d'acqua alla valvola termostatica (VT).

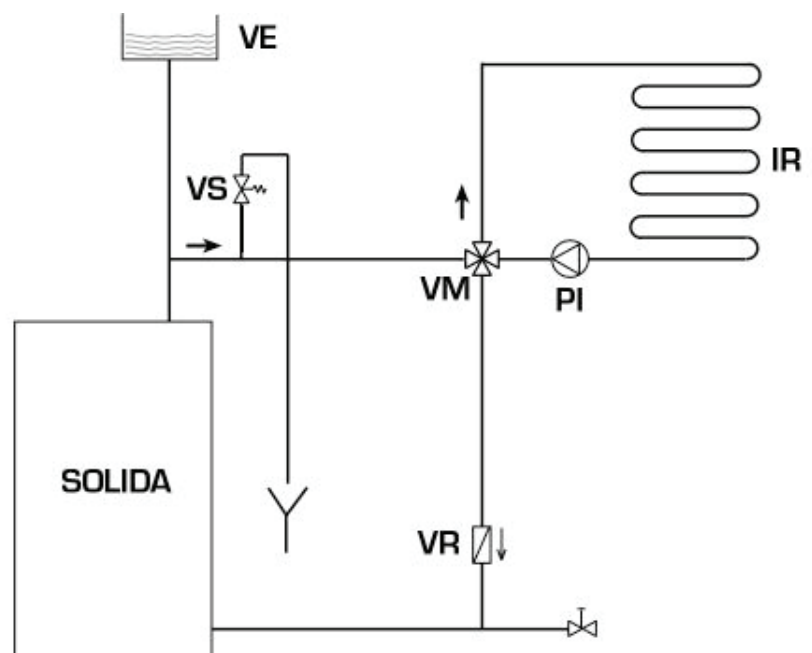
SCHEMA IMPIANTO A VASO ESPANSIONE CHIUSO E SCAMBIATORE DI SICUREZZA OPTIONAL



LEGENDA

- VE Vaso espansione aperto
- VS Valvola sicurezza impianto 3 BAR - 1/2"
- VM Valvola miscelatrice
- VR Valvola di ritegno
- PI Pompa impianto
- IR Impianto di riscaldamento

SCHEMA IMPIANTO A VASO ESPANSIONE APERTO



PERDITE DI CARICO CIRCUITO CALDAIA

