

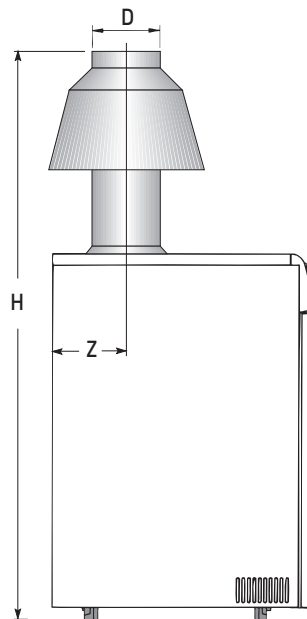
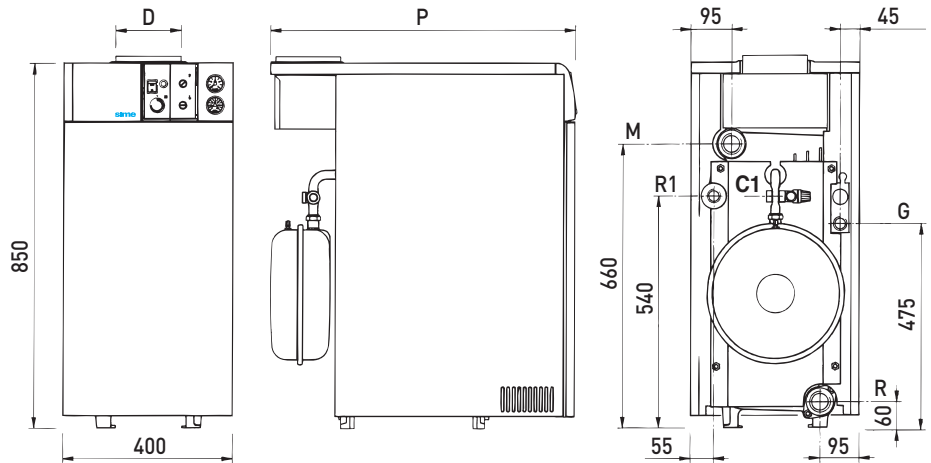
Caldaie in ghisa a termopila per installazioni
in assenza di alimentazione elettrica
a tiraggio naturale (tipo B) per applicazioni industriali

Caldaia a termopila, per installazioni in assenza di alimentazione elettrica. Può essere trasformata per il funzionamento con gas diversi. Le tensioni presenti a caldaia accesa sono di 5/7 mVcc alla termocoppia e 250/300 mVcc alla termopila.

PER APPLICAZIONI INDUSTRIALI E NON PER RISCALDAMENTO E PRODUZIONE DI ACQUA CALDA SANITARIA.

MISURE D'INGOMBRO - COLLEGAMENTI IDRAULICI

Vers. "RX 19÷ 55 TP"



vers. 37-48-55

		19 TP	26 TP	37 TP	48 TP	55 TP
R	Ritorno impianto	1 1/2"	1 1/2"	1 1/4"	1 1/4"	1 1/4"
R1	Ritorno con pompa	1"	1"	-	-	-
M	Mandata impianto	1 1/2"	1 1/2"	1 1/2"	1 1/2"	1 1/2"
G	Alimentazione gas	1/2"	1/2"	3/4"	3/4"	3/4"
C1	Caricamento impianto	1/2"	1/2"	1/2"	1/2"	1/2"
P	mm	595	720	670	770	870
H	mm	-	-	1435	1435	1675
Z	mm	-	-	245	295	345
D	ø mm	130	150	180	180	200

**Caldaie in ghisa a termopila per installazioni
in assenza di alimentazione elettrica
a tiraggio naturale (tipo B) per applicazioni industriali**

DATI TECNICI

RX TP		19	26	37	48	55
Potenza termica nominale	kW	22,0	30,5	39,1	48,8	60,7
Portata termica nominale	kW	25,0	34,8	44,8	55,0	69,2
Rendimento utile misurato 100%	%	88,0	87,6	87,3	88,7	87,7
Rendimento utile misurato 30%	%	84,5	84,8	85,2	85,4	85,8
Rend. min. di combustione in opera (DPR 311)	%	92,68	92,97	93,18	93,38	93,57
Temperatura fumi a Q. Nominale	°C	119	118	110	130	141
Portata massima fumi	g/s	24,7	34,7	52,2	53,1	59,2
Perdite fumi	%	10,0	10,3	11,0	10,9	11,0
Perdite ambiente	%	2,0	2,1	1,7	1,7	1,3
Numero PIN	n°	1312BS4994	1312BS4994	1312BS4994	1312BS4994	1312BS4994
Categoria		II2H3+	II2H3+	II2H3+	II2H3+	II2H3+
Tipo		B11BS	B11BS	B11BS	B11BS	B11BS
Pressione max esercizio	bar	4	4	4	4	4
Temperatura max esercizio	°C	95	95	95	95	95
Contenuto acqua caldaia	l	10	13	16	19	22
Elementi di ghisa caldaia	n°	3	4	5	6	7
Regolazione temperatura	°C	45/85	45/85	45/85	45/85	45/85
UGELLI E PRESSIONI GAS						
Quantità ugelli principali	n°	2	2	3	3	3
Diametro ugelli principali G20	∅	3,15	3,65	3,40	3,90	4,05
Diametro ugelli principali G30/G31	∅	1,80	2,10	1,95	2,20	2,45
Quantità ugelli pilota	n°	1	1	1	1	1
Diametro ugelli pilota G20	∅	0,38	0,38	0,38	0,38	0,38
Diametro ugelli pilota G30/G31	∅	0,27	0,27	0,27	0,27	0,27
Pressione min/max al bruciatore G20	mbar	9,8	9,6	9,6	9,1	11,5
Pressione min/max al bruciatore G30	mbar	28	28	28	28	28
Pressione min/max al bruciatore G31	mbar	35	35	35	35	35
Pressione di alimentazione G20	mbar	20	20	20	20	20
Pressione di alimentazione G30/G31	mbar	30/37	30/37	30/37	30/37	30/37
Consumo a potenza nominale G20	m ³ /h	2,64	3,68	4,73	5,82	7,32
Consumo a potenza nominale G30	kg/h	1,97	2,74	3,53	4,34	5,45
Consumo a potenza nominale G31	kg/h	1,94	2,69	3,47	4,27	5,37
PESO NETTO CALDAIA	kg	101	126	150	176	202

TESTO PER CAPITOLATI

Caldaia in ghisa a gas a tiraggio naturale (tipo B) per applicazioni industriali

Tipo di installazione: B11BS

Autoalimentata per installazioni in assenza di alimentazione elettrica

Accensione piezoelettrica

Valvola gas con manopola posizione pilota/accesso e spento

Termometro di controllo temperatura acqua riscaldamento

Idrometro di controllo pressione acqua riscaldamento

Brucciato in acciaio inox

Dispositivo sicurezza fumi

Termostato di sicurezza

Termocoppia con tensioni presenti a caldaia accesa di 5/7 mVcc

Termopila con tensioni presenti a caldaia accesa di 250/300 mVcc

Rubinetto scarico caldaia

Predisposizione collegamento termostato ambiente

RX 19 TP

Potenza termica nominale: 22,0 kW

Rendimento al 30%: 84,5%

Rendimento nominale: 88,0%

RX 26 TP

Potenza termica nominale: 30,5 kW

Rendimento al 30%: 84,8%

Rendimento nominale: 87,6%

RX 37 TP

Potenza termica nominale: 39,1 kW

Rendimento al 30%: 85,2%

Rendimento nominale: 87,3%

RX 48 TP

Potenza termica nominale: 48,8 kW

Rendimento al 30%: 85,4%

Rendimento nominale: 88,7%

RX 55 TP

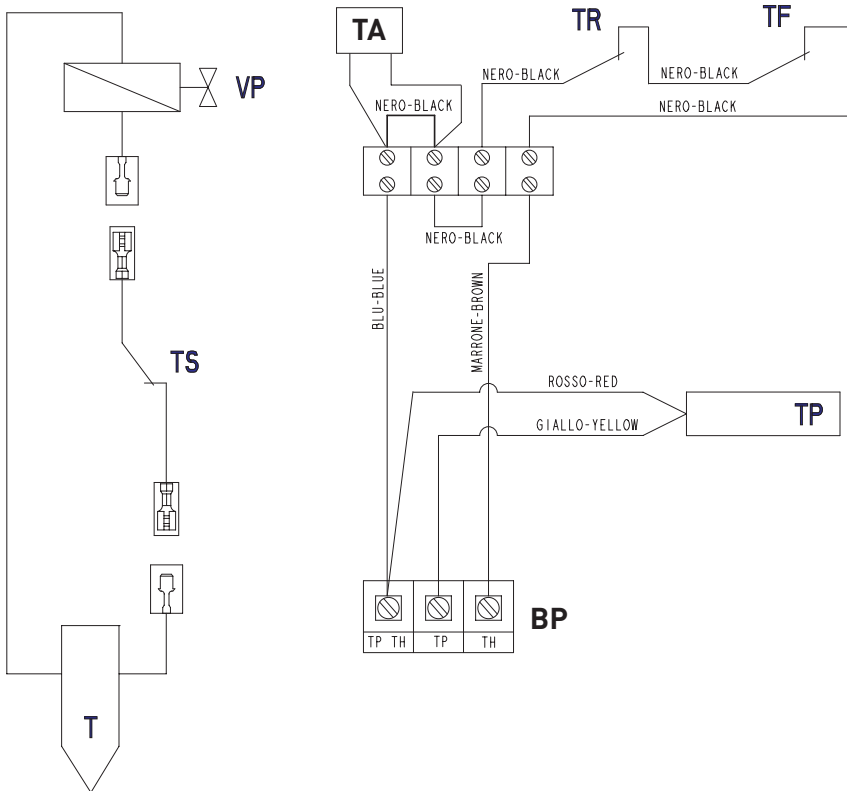
Potenza termica nominale: 60,7 kW

Rendimento al 30%: 85,8%

Rendimento nominale: 87,7%

Caldaie in ghisa a termopila per installazioni
in assenza di alimentazione elettrica
a tiraggio naturale (tipo B) per applicazioni industriali

SCHEMA ELETTRICO "RX 19-55 TP"



LEGENDA

- TR Termostato regolazione
- TF Termostato fumi
- TS Termostato sicurezza
- TP Termopila
- T Termocoppia
- VP Bobina pilota
- BP Bobina principale valvola gas
- TA Termostato ambiente

NOTA: Cavi 1 x 2,5 mm