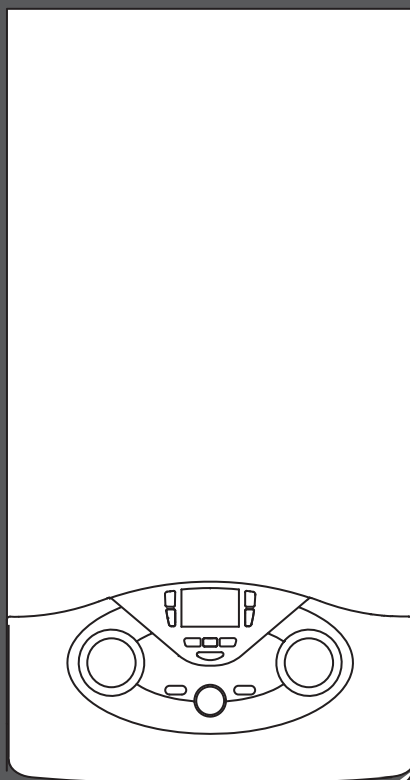


CLAS EVO



НАСТЕННЫЙ ГАЗОВЫЙ КОТЕЛ
ДЛЯ ОТОПЛЕНИЯ И ГОРЯЧЕГО
ВОДОСНАБЖЕНИЯ

ПАСПОРТ

CLAS EVO 24 FF
CLAS EVO 28 FF
CLAS EVO SYSTEM 24 FF
CLAS EVO SYSTEM 28 FF
CLAS EVO SYSTEM 32 FF

1. ОБЩИЕ СВЕДЕНИЯ

Наименование и адрес производителя	ARISTON THERMO SPA Viale Aristide Merloni 45, 60044 Fabriano (AN), Италия
Модель	Место для наклейки
Серийный номер	
Назначение	Данное оборудование разработано в соответствии с европейскими стандартами качества и отвечает заявленным техническим характеристикам. Котел предназначен для отопления помещений и приготовления горячей воды для хозяйственно-бытовых нужд. Строго запрещается использовать котел в целях, не указанных в Руководстве по эксплуатации и Руководстве по установке и техническому обслуживанию.
Тип газа	Природный газ (метан G20), сжиженный газ (пропан G30, бутан G31)
Срок службы	10 лет

2. КОМПЛЕКТ ПОСТАВКИ

Наименование	Количество	Примечание
Руководство по эксплуатации	1	
Руководство по монтажу и техническому обслуживанию	1	
Гарантийный талон	1	
Монтажный шаблон из бумаги	1	

3. СВЕДЕНИЯ О ПРОДАЖЕ

Модель _____

Серийный номер _____

Дата продажи « _____ » _____ 20 ____ г.

Торговая организация _____

(место печати)

4. СВЕДЕНИЯ ОБ УСТАНОВКЕ

Котел установлен « _____ » _____ 20 ____ г.

Адрес установки _____

Название организации _____

Ф.И.О. специалиста _____

(подпись)

Должность _____

(место печати)

5. ВВОД В ЭКСПЛУАТАЦИЮ

Котел введен в эксплуатацию « _____ » _____ 20 ____ г.

Название организации _____

Ф.И.О. специалиста _____

(подпись)

Должность _____

(место печати)

6. СВЕДЕНИЯ О РЕМОНТАХ И ОБСЛУЖИВАНИИ

« _____ » _____ 20 ____ г.

Название организации _____

Ф.И.О. специалиста _____

(подпись)

Должность _____

Выполненные работы _____

(место печати)

« _____ » _____ 20 ____ г.

Название организации _____

Ф.И.О. специалиста _____

(подпись)

Должность _____

Выполненные работы _____

(место печати)

7. ГАРАНТИЙНЫЕ ОБЯЗАТЕЛЬСТВА

Срок гарантии составляет 2 года. Гарантийный срок исчисляется с даты ввода оборудования в эксплуатацию, если от даты продажи до даты ввода в эксплуатацию прошло менее 6 месяцев.

В случае если дата ввода в эксплуатацию неизвестна, либо от даты продажи до даты ввода в эксплуатацию прошло более 6 месяцев, то гарантийный срок исчисляется от даты продажи оборудования, указанной в разделе «Паспорт изделия» и кассовом чеке.

При отсутствии даты продажи, гарантийный срок исчисляется с даты изготовления изделия. Месяц и год изготовления указаны на маркировочной табличке, размещенной на боковой поверхности котла.

Гарантия действительна при соблюдении требований, приведенных в гарантийном талоне, Руководстве по эксплуатации и Руководстве по установке и техническому обслуживанию, при условии ввода изделия в эксплуатацию авторизованным сервисным центром «Аристон Термо Русь» или специализированной организацией, имеющей соответствующие лицензии на работу с газовым оборудованием.

8. ВЛАДЕЛЕЦ

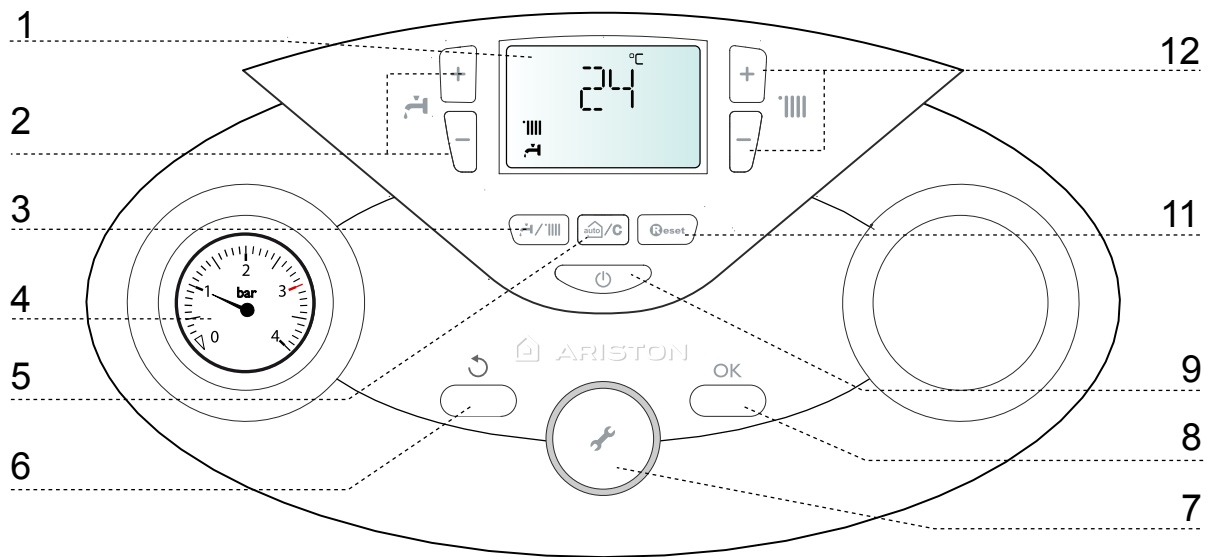
Об основных правилах использования и эксплуатации котла ознакомлен и проинструктирован

« _____ » _____ 20 ____ г

(подпись)

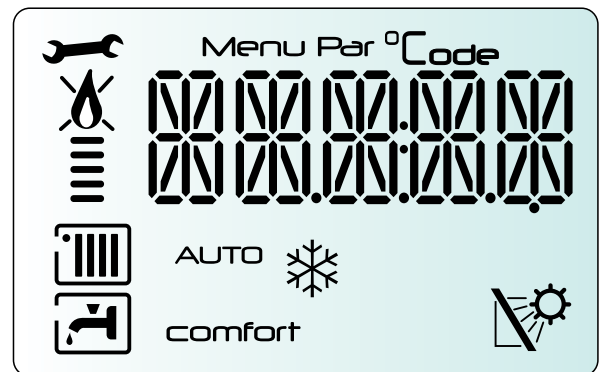
Панель управления

Дисплей



Обозначения:

1. Дисплей
2. Кнопки +/- регуляции температуры ГВС
3. Кнопка MODE (выбор режима "летний / зимний")
4. Манометр
5. Кнопка включения/выключения функций AUTO и/или COMFORT
6. Кнопка ESC (отмена)
7. Поворотный переключатель для программирования котла и перемещения по строкам меню
8. Кнопка OK (меню/ввод – кнопка настройки параметров и программирования)
9. Кнопка ON/OFF (ВКЛ/ВЫКЛ)
11. Кнопка RESET (сброс)
12. Кнопки +/- регуляции температуры отопления

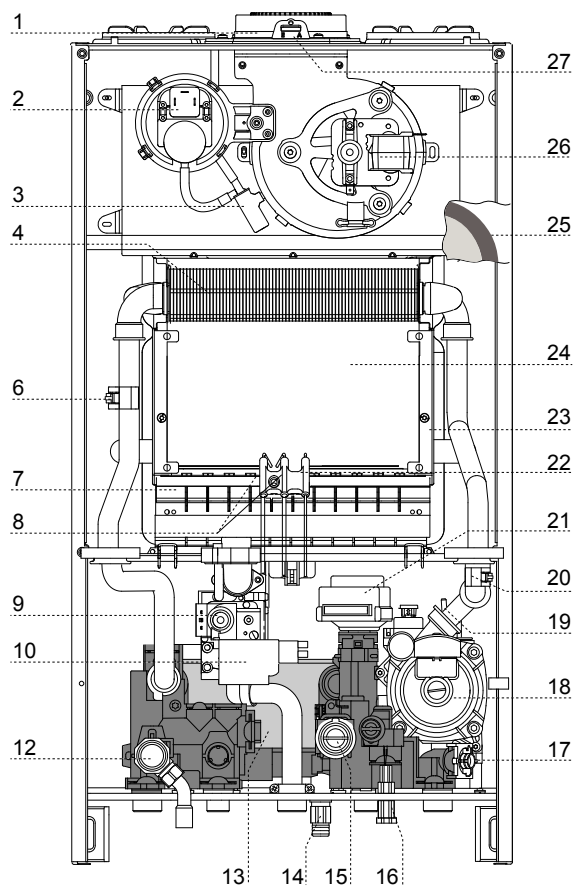


	Цифровые индикаторы: - состояние котла и уставка температуры (°C) - отображение кодов неисправностей (Err) - настройки меню
	Необходима техническая помощь
	Индикатор наличия пламени или отключения котла горелки
	Настройка режима отопления
	Режим отопления активен
	Настройки режима ГВС
	Режим ГВС активен
	Активирована функция "Комфорт" (контур ГВС)

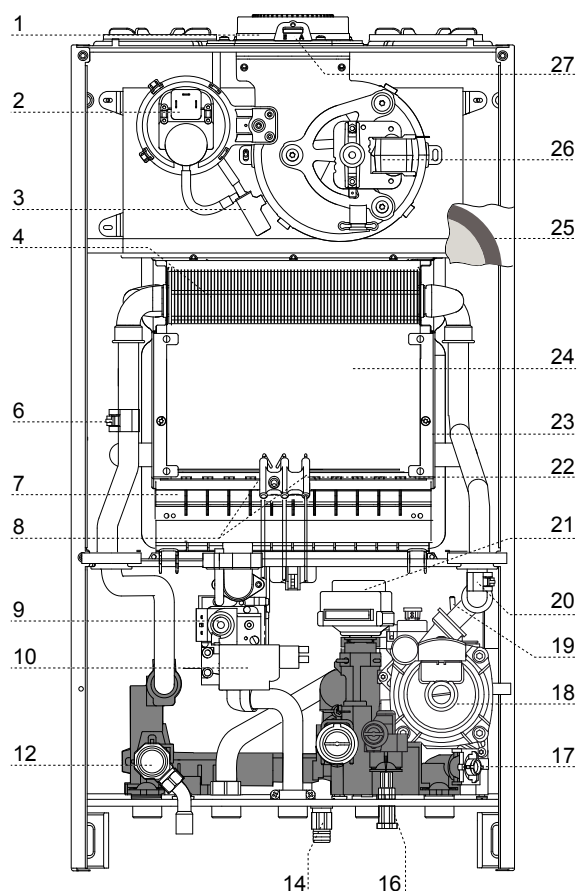
	Котел выключен, но функция антизамерзания активна постоянно
	Работает функция антизамерзания
	Работа в АВТОМАТИЧЕСКОМ режиме (активен режим автоматического регулирования температуры - функция AUTO)
	Подключен датчик солнечного коллектора (опция) (для отображения на дисплее см. инструкцию)

Общий вид

CLAS EVO 24/28 FF



CLAS EVO SYSTEM 24/28/32 FF



Обозначение

1. Патрубок выхода продуктов сгорания
2. Пневмореле
3. Конденсатосборник
4. Первичный теплообменник
6. Датчик температуры на подаче в контур отопления
7. Горелка
8. Electroды розжига
9. Газовый клапан
10. Устройство розжига
12. Предохранительный клапан контура отопления (3 бара)
13. Вторичный теплообменник
14. Сливной кран
15. Датчик расхода в контуре гвс
16. Кран подпитки
17. Фильтр контура отопления
18. Циркуляционный насос с воздухоотводчиком
19. Реле мин. Давления
20. Датчик температуры на возврате из контура отопления
21. Привод трехходового клапана
22. Electroд контроля пламени
23. Теплоизоляционная панель камеры сгорания из минерального волокна
24. Камера сгорания
25. Расширительный бак
26. Вентилятор
27. Точка анализа продуктов сгорания

ТЕХНИЧЕСКАЯ ИНФОРМАЦИЯ

Общие сведения	Модель		CLAS EVO 24 FF	CLAS EVO 28 FF
	Сертификация (№)		1312BR4793	
	Тип котла		C12-C22-C32-C42-C52-C62-C82 B22-B22p-B32	
Энергетические характеристики	Номинальная тепловая мощность для контура отопления, не более/не менее (Hi)	кВт	25,8 / 11,0	30,0 / 13,0
	Номинальная тепловая мощность для контура отопления, не более/не менее (Hs)	кВт	28,7 / 12,2	33,3 / 14,4
	Номинальная тепловая мощность для ГВС, не более/не менее (Hi)	кВт	25,8 / 11,0	30,0 / 13,0
	Номинальная тепловая мощность для ГВС, не более/не менее (Hs)	кВт	28,7 / 12,2	33,3 / 14,4
	Тепловая мощность на выходе (режим отопления), не более/не менее	кВт	24,0 / 9,7	27,9 / 11,5
	Тепловая мощность на выходе (режим ГВС), не более/не менее	кВт	23,7 / 9,7	27,6 / 11,5
	К.П.Д. сгорания топлива (по замеру на выходе продуктов сгорания), Hi/Hs	%	94,2	93,9
	КПД при номинальной мощности (60/80 °C), Hi/Hs	%	93,1 / 83,8	93,6 / 84,3
	КПД при мощности 30 % от номинальной (47 °C), Hi/Hs	%	93,3 / 84,0	93,2 / 83,9
	КПД на минимальной мощности, Hi/Hs	%	88,5 / 79,7	88,7 / 79,9
	Класс по К.П.Д. (директива 92/42/ЕЕС)		***	***
	Классификация по Sedbuk		D	D
	Максимальное потери тепла через корпус при $\Delta T = 50 \text{ }^\circ\text{C}$	%	1,1	0,3
	Потери тепла через дымоход при включенной горелке	%	5,8	6,1
Потери тепла через дымоход при отключенной горелке	%	0,4	0,4	
Выбросы	Остаточный напор вентилятора	Па	62	75
	Класс по NOx		3	3
	Температура продуктов сгорания (G20)	°C	109	114
	Содержание CO2 (G20)	%	6,5	6,4
	Содержание CO (0 % O2)	млн-1	50	92
	Содержание O2 (G20)	%	8,8	8,9
	Количество продуктов сгорания, не более (G20)	м3/ч	56,8	66,8
Избыток воздуха	%	72	74	
Отопление	Максимальное гидравлическое сопротивление ($\Delta T=20^\circ\text{C}$)	мбар	200	200
	Остаточное давление в контуре	бар	0,25	0,25
	Давление в расширительном баке	бар	1	1
	Максимальное давление в контуре	бар	3	3
	Объем расширительного бака	л	8	8
	Температура воды в контуре отопления, не более/не менее	°C	82 / 35	82 / 35
ГВС	Температура воды в контуре ГВС, не более/не менее	°C	60 / 36	60 / 36
	Расход в контуре ГВС (через 10 мин при $\Delta T=30 \text{ }^\circ\text{C}$)	л/мин	11,6	13,5
	Расход в контуре ГВС при $\Delta T=25 \text{ }^\circ\text{C}$	л/мин	13,6	15,8
	Расход в контуре ГВС при $\Delta T=35 \text{ }^\circ\text{C}$	л/мин	9,7	11,3
	Класс комфорта по ГВС (EN13203)		3	3
	Расход воды в контуре ГВС, не менее	л/мин	1,7	1,7
	Давление в контуре ГВС, не более	бар	7	7
ХАРАКТЕРИСТИКИ	Напряжение и частота	В/Гц	230/50	230/50
	Потребляемая мощность	Вт	112	129
	Класс защиты	°C	+5	+5
	Температура воздуха, не менее	IP	X5D	X5D
	Масса	кг	30	31

Общие сведения	Модель		CLAS EVO SYSTEM 24 FF	CLAS EVO SYSTEM 28 FF	CLAS EVO SYSTEM 32 FF
	Сертификация (№)		1312BR4793		1312BR4794
	Тип котла		C12-C32-C42-C52-C62-C82-B22-B22p-B32		
Энергетические характеристики	Номинальная тепловая мощность для контура отопления, не более/не менее (Hi)	кВт	25,8 / 11,0	30,0 / 13,0	32,5 / 14,0
	Номинальная тепловая мощность для контура отопления, не более/не менее (Hs)	кВт	28,7 / 12,2	33,3 / 14,4	36,1 / 15,5
	Номинальная тепловая мощность для ГВС, не более/не менее (Hi)	кВт	25,8 / 11,0	30,0 / 13,0	34,0 / 14,0
	Номинальная тепловая мощность для ГВС, не более/не менее (Hs)	кВт	28,7 / 12,2	33,3 / 14,4	37,8 / 15,5
	Тепловая мощность на выходе (режим отопления), не более/не менее	кВт	24,0 / 9,7	27,9 / 11,5	30,4 / 12,3
	Тепловая мощность на выходе (режим ГВС), не более/не менее	кВт	23,7 / 9,7	27,6 / 11,5	31,8 / 12,3
	К.П.Д. сгорания топлива (по замеру на выходе продуктов сгорания), Hi/Hs	%	94,2	93,9	94,3
	КПД при номинальной мощности (60/80 °C), Hi/Hs	%	93,1 / 83,8	93,6 / 84,3	93,5 / 84,2
	КПД при мощности 30 % от номинальной (47 °C), Hi/Hs	%	93,3 / 84,0	93,2 / 83,9	92,7 / 83,5
	КПД на минимальной мощности, Hi/Hs	%	88,5 / 79,7	88,7 / 79,9	88,1 / 79,3
	Класс по К.П.Д. (директива 92/42/ЕЕС)		***	***	***
	Классификация по Sedbuk		D	D	D
	Максимальные потери тепла через корпус при ΔT = 50 °C	%	1,1	0,3	0,5
	Потери тепла через дымоход при включенной горелке	%	5,8	6,1	5,7
	Потери тепла через дымоход при отключенной горелке	%	0,4	0,4	0,4
Выбросы	Остаточный напор вентилятора	Па	62	75	100
	Класс по NOx		3	3	3
	Температура продуктов сгорания (G20)	°C	109	114	105
	Содержание CO2 (G20)	%	6,5	6,4	6,3
	Содержание CO (0 % O2)	млн-1	50	92	89
	Содержание O2 (G20)	%	8,8	8,9	9,2
	Количество продуктов сгорания, не более (G20)	м3/ч	56,8	66,8	73,9
	Избыток воздуха	%	72	74	78
Отопление	Максимальное гидравлическое сопротивление (ΔT=20°C)	мбар	200	200	200
	Остаточное давление в контуре	бар	0,25	0,25	0,25
	Давление в расширительном баке	бар	1	1	1
	Максимальное давление в контуре	бар	3	3	3
	Объем расширительного бака	л	8	8	8
	Температура воды в контуре отопления, не более/не менее	°C	82 / 35	82 / 35	82 / 35
ГВС	Температура воды в контуре ГВС, не более/не менее	°C	60 / 36	60 / 40	60 / 40
ХАРАКТЕРИСТИКИ	Напряжение и частота	В/Гц	230/50	230/50	230/50
	Потребляемая мощность	Вт	112	129	142
	Класс защиты	°C	+5	+5	+5
	Температура воздуха, не менее	IP	X5D	X5D	X5D
	Масса	кг	30	31	32

Hi = низшая теплота сгорания
Hs = высшая теплота сгорания

Сводная таблица параметров по типам газа

		CLAS EVO 24 FF			CLAS EVO 28 FF			CLAS EVO SYSTEM 32 FF			
		CLAS EVO SYSTEM 24 FF			CLAS EVO SYSTEM 28 FF						
		G20	G30	G31	G20	G30	G31	G20	G30	G31	
Низшее число Воббе(15 °С, 1013 мбар)	МДж/м3	45,67	80,58	70,69	45,67	80,58	70,69	45,67	80,58	70,69	
Входное давление газа	мбар	20	28/30	37	20	28/30	37	20	28/30	37	
Давление газа на горелке											
Максимальное в режиме ГВС	мбар	12,2	25,9	34,5	12,3	27,5	35,3	11,8	27,2	35,2	
	Максимальное в режиме отопления - абсолютная мощность (параметр 230)	мбар	12,2 (100)	25,9 (100)	34,5 (100)	12,3 (100)	27,5 (100)	35,3 (100)	11,0 (66)	25,5 (87)	33,7 (96)
	Минимальное	мбар	2,3	5,5	7,2	2,4	5,2	7,0	2,3	5,2	6,8
При розжиге мбар (параметр 220)	мбар	4,5 (43)	10,0 (5)	12,7 (5)	5,3 (48)	5,2 (5)	7,0 (5)	5,6 (50)	10,1 (63)	9,7 (63)	
Максимальная заданная мощность в режиме отопления - параметр 231		47	60	66	47	66	71	75	77	77	
Задержка розжига- параметр 235		Автоматический выбор			Автоматический выбор			Автоматический выбор			
Количество форсунок	шт.	11			13			15			
Диаметр форсунок,	мм	1,32	0,8	0,8	1,32	0,8	0,8	1,32	0,78	0,78	
Потребление газа(15 °С, 1013 мбар) (натуральный газ, м3/ч; сжиженный газ, кг/ч)	Максимальное (режим ГВС)	2,73	2,03	2,00	3,31	2,37	2,33	3,60	2,68	2,64	
	Максимальное (режим отопления)	2,73	2,03	2,00	3,17	2,37	2,33	3,44	2,56	2,52	
	Минимальное	1,16	0,87	0,85	1,38	1,03	1,01	1,48	1,10	1,09	

Переход на другой тип газа

Котел может быть переоснащен с газа метана (G20) на жидкий газ (G30 - G31) или наоборот. Переоснащение котла должно выполняться квалифицированным техником при помощи специального комплекта.

Порядок переоснащения:

1. обесточить изделие
2. перекрыть газовый кран
3. отсоединить котел от сети электропитания
4. открыть камеру сгорания, как описано в параграфе «Порядок снятия кожуха и внутринних проверок».
5. заменить форсунки и наклеить этикетки, как показано в инструкциях к комплекту.
6. проверить газовые уплотнения
7. включить котел
8. настроить газ согласно инструкциям, описанным в параграфе (“Проверка настройки газа”):
 - максимальная температура ГВС
 - минимальная
 - абсолютная максимальная температура отопления
 - настраиваемая максимальная температура отопления
 - плавное зажигание
 - задержка зажигания
9. выполнить анализ продуктов сгорания.

ООО “Аристон Термо Русь”

Россия, 127015, Москва,

ул. Большая Новодмитровская, 14, стр.1, офис 626

Тел. +7 (495) 213 03 00, 213 03 01

Горячая линия Аристон +7 (495) 777 33 00

E-mail: service.ru@aristonthermo.com

www.ariston.com/ru

P420010663300