

# Инструкция по монтажу для специалистов

# VIESSMANN

**Vitogas 100-F**  
Тип GS1D

Номинальная тепловая мощность 29 - 60 кВт  
Газовый водогрейный котел  
для работы на природном и сжиженном газе



## VITOGAS 100-F



## Указания по технике безопасности



Во избежание опасных ситуаций, физического и материального ущерба просим строго придерживаться данных указаний по технике безопасности.

### Указания по технике безопасности



#### Внимание

Этот знак предупреждает об опасности материального ущерба и вредных воздействий на окружающую среду.

### Указание

Сведения, которым предшествует слово "Указание", содержат дополнительную информацию.

### Целевая группа

Данная инструкция предназначена исключительно для аттестованных специалистов.

- Работы на газовом оборудовании разрешается выполнять только специалистам по монтажу, имеющим на это допуск ответственного предприятия по газоснабжению.
- Электротехнические работы разрешается выполнять только специалистам-электрикам.

### Предписания

При проведении работ соблюдайте

- законодательные предписания по охране труда,
- законодательные предписания по охране окружающей среды,

- требования организаций по страхованию от несчастных случаев на производстве,
- соответствующие правила техники безопасности по DIN, EN, DVGW, TRGI, TRF и VDE.
  - Ⓐ ÖNORM, EN, ÖVGW-TR Gas, ÖVGW-TRF и ÖVE
  - ⓈH SEV, SUVA, SVGW, SVTI, SWKI, VKF и директивы EKAS 1942: сжиженный газ, часть 2

### Работы на установке

- Обесточить установку (например, с помощью отдельного предохранителя или главного выключателя) и проконтролировать отсутствие напряжения.
- Предпринять меры по предотвращению повторного включения установки.
- При использовании газового топлива закрыть запорный газовый кран и предохранить его от несанкционированного открывания.

## Оглавление

### Подготовка монтажа

Применение по назначению.....	4
Информация об изделии.....	4
■ Vitogas 100-F, тип GS1D.....	4
Подготовка к монтажу.....	5
■ Перед монтажом.....	5
■ Минимальные расстояния.....	5

### Последовательность монтажа

Установка и выравнивание водогрейного котла.....	7
Монтаж нижней части контроллера.....	7
Подключение электрической части.....	8
Подключение системы удаления продуктов сгорания.....	9
Подключение газового контура.....	10
Подключение отопительного контура.....	11
Подключение аварийных линий.....	13
■ Монтаж аварийных линий.....	13
■ Контроль заполненности котлового блока водой.....	13
Ввод в эксплуатацию и регулировка.....	13

## Применение по назначению

Согласно назначению прибор может устанавливаться и эксплуатироваться только в закрытых отопительных системах в соответствии с EN 12828 с учетом соответствующих инструкций по монтажу, сервисному обслуживанию и эксплуатации. Он предусмотрен исключительно для нагрева теплоносителя, имеющего свойства питьевой воды.

Условием применения по назначению является стационарный монтаж в сочетании с элементами, имеющими допуск для эксплуатации с этой установкой.

Производственное или промышленное использование в целях, отличных от отопления помещений или приготовления горячей воды, считается использованием не по назначению.

Цели применения, выходящие за эти рамки, в отдельных случаях могут требовать одобрения изготовителя.

Неправильное обращение с прибором или его неправильная эксплуатация (например, вследствие открытия прибора пользователем установки) запрещены и ведут к освобождению от ответственности. Неправильным обращением также считается изменение элементов отопительной системы относительно предусмотренной для них функциональности (например, вследствие закрытия трубопроводов отвода уходящих газов и подачи точного воздуха).

## Информация об изделии

### Vitogas 100-F, тип GS1D

Номинальная тепловая мощность 29 - 60 кВт

Предварительно настроен для эксплуатации на природном газе E.

Набор сменных жиклеров позволяет производить переоборудование для работы на сжиженном газе.

## Подготовка к монтажу

### Перед монтажом

**Перед** установкой водогрейного котла необходимо выполнение следующих условий:

- Если была заказана опорная рама (принадлежность), то ее необходимо смонтировать **до** установки водогрейного котла на окончательном месте эксплуатации.
- Если было заказано устройство контроля опрокидывания тяги (принадлежность), то его необходимо смонтировать **до** установки водогрейного котла на окончательном месте эксплуатации.
- При установке водогрейного котла на Vitocell необходимо ввинтить обе пробки, входящие в комплект поставки емкостного водонагревателя.



Инструкции по монтажу устройства контроля опрокидывания тяги, опорной рамы, Vitocell

### Минимальные расстояния

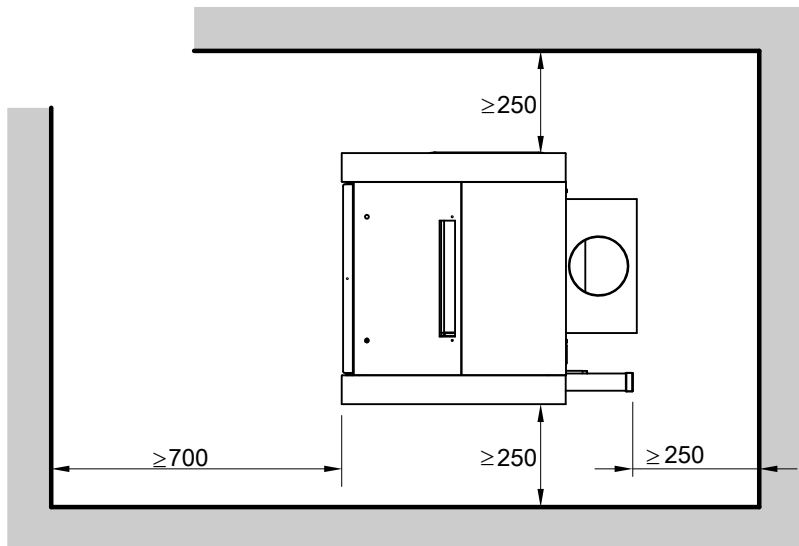


#### **Внимание**

Чтобы предотвратить повреждения котла, поднимать водогрейный котел для транспортировки следует **только** за шины основания.

**Не** поднимать за патрубки котла, стабилизатор тяги и панели облицовки.

## Подготовка к монтажу (продолжение)



### **Указание**

Между дымоходом и поверхностью теплоизоляции (в том числе и принадлежностей) должно сохраняться минимальное расстояние шириной 20 мм.

Тем самым обеспечивается, что температура поверхности теплоизоляции при номинальной тепловой мощности не превышает 85 °С.

## Установка и выравнивание водогрейного котла

При установке водогрейного котла принять во внимание следующее:

- Установить водогрейный котел поблизости от дымовой трубы.
- Специальный фундамент не требуется.
- Обеспечить беспрепятственный доступ воздуха к водогрейному котлу.
- При наличии деревянных и полимерных полов соблюдать соответствующие строительные нормы (например, максимальную несущую способность).

- Чтобы предотвратить сквозняки в зоне горелки, канал отверстия для притока воздуха не должен заканчиваться непосредственно за водогрейным котлом.
- Выровнять водогрейный котел по горизонтали с использованием 4 регулируемых опор, ввинчиваемых снизу.
- Монтаж с подставным Vitocell:



Инструкция по монтажу межсоединения

## Монтаж нижней части контроллера

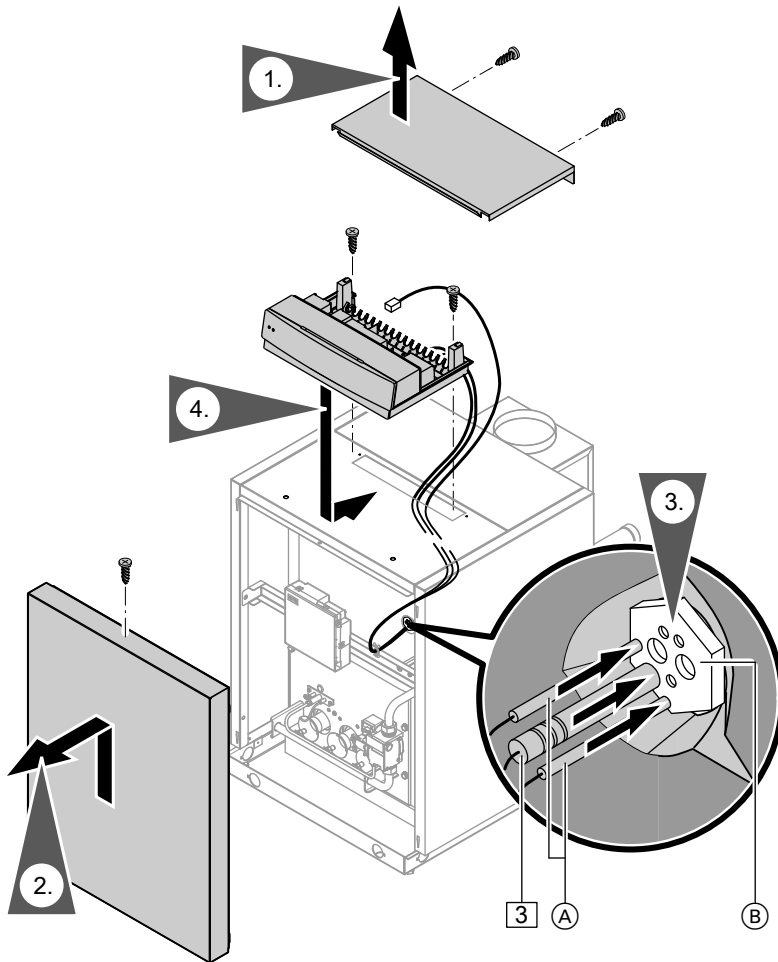


### Внимание

Повреждения линии чувствительного элемента (капиллярной трубки) приводят к неисправностям в работе. Капиллярную трубку **не** перегибать.

- Датчик температуры котла [3] и крепежные винты 3,9 x 19 мм находятся в упаковке контроллера.
- Провести кабели датчика температуры котла и чувствительных элементов через крепление кабелей на поперечной панели, что позволит воспрепятствовать их случайному извлечению.
- Излишнюю длину кабеля чувствительного элемента и кабеля датчика уложить на теплоизоляционный мат.

## Монтаж нижней части контроллера (продолжение)



- (A) Чувствительный элемент
- (B) Погружные гильзы

- [3] Датчик температуры котла

## Подключение электрической части

Подключения к нижней части контроллера:



Инструкция по монтажу контроллера котлового контура

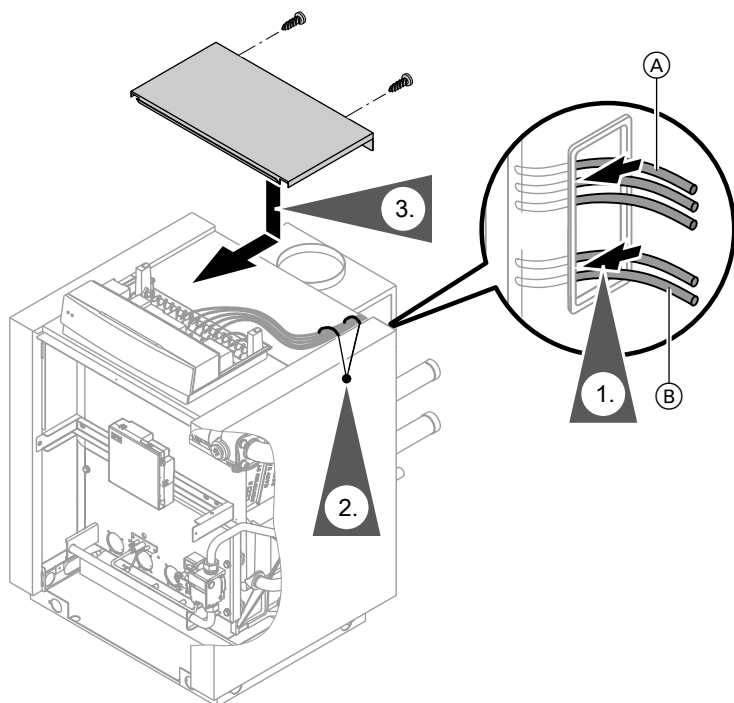


## Подключение электрической части (продолжение)

### Указание

Кабель питания от сети находится в упаковке контроллера.

Кабели на 230 В (А) и низковольтные кабели (В) собрать в жгут по отдельности.

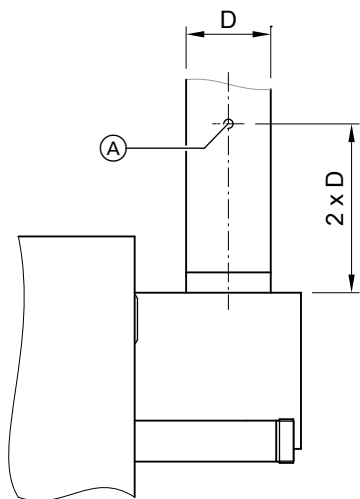


## Подключение системы удаления продуктов сгорания

### Указание

Диаметр труб дымохода должен соответствовать минимальному диаметру патрубка стабилизатора тяги.

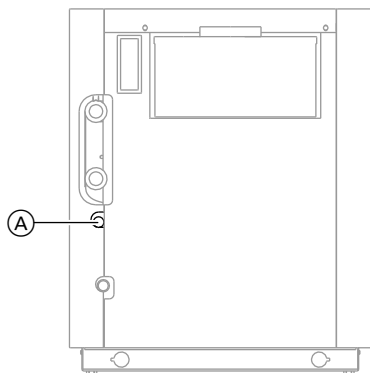
## Подключение системы удаления продуктов сгорания (продолжение)



Ⓐ Измерительное отверстие  $\varnothing$  10 мм

1. Выполнить подключение кратчайшим путем. Избегать резких перегибов.
2. Высверлить измерительное отверстие Ⓐ в трубе дымохода.
3. Выполнить теплоизоляцию дымохода.

## Подключение газового контура



Ⓐ Подключение газа

1. Подключение газа должно быть выполнено согласно TRGI 2008 и TRF 1996.  
Патрубок подключения газа: R ½

### **Указание**

*Соблюдать предписания, действующие в странах, в которые поставляется оборудование.*

## Подключение газового контура (продолжение)

2. Смонтировать реле контроля давления газа и настроить его для работы на природном газе.



Инструкция по монтажу реле контроля давления газа



### Внимание

При неправильной настройке реле контроля давления газа функционирование горелки **не** гарантируется.

Проверить настройку реле контроля давления газа и при необходимости выполнить перенастройку.

### Указание

*В состоянии при поставке реле контроля давления газа настроено для работы на сжиженном газе на давление 22 мбар (2,2 кПа).*

*Для работы на природном газе необходима перенастройка реле контроля давления газа на 8 мбар (0,8 кПа).*

3. Провести испытание на герметичность.



### Внимание

Превышение пробного давления может повредить газовую регулируемую арматуру.

Макс. пробное давление: 150 мбар (15 кПа).

При повышенном давлении для поиска течей: отсоединить водогрейный котел от магистрали (развинтить резьбовое соединение).

4. Удалить воздух из газопровода.

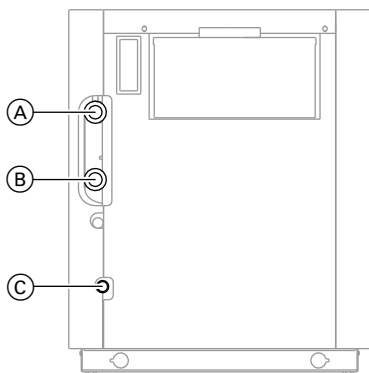
## Подключение отопительного контура

Водогрейный котел предназначен только для систем водяного отопления с принудительной циркуляцией.

## Подключение отопительного контура (продолжение)

### Указание

*Для отопительных контуров без смесителя в подающую магистраль отопительного контура мы рекомендуем установить обратный клапан, используемый в качестве гравитационного тормоза. Это предотвратит возможность неконтролируемого поступления тепла в отопительную систему, вызванного естественной циркуляцией, в режиме приоритетного включения приготовления горячей воды и при работе в летний период.*



- Ⓐ Подающая магистраль котла G 1½
- Ⓑ Обратная магистраль котла G 1½
- Ⓒ Патрубок аварийной обратной линии / опорожнения R ¾

1. Тщательно промыть отопительную систему, в особенности при подключении водогрейного котла к имеющейся отопительной установке.
2. Подключить отопительные контуры.

## Подключение аварийных линий

### Указание

Водогрейные котлы следует оборудовать предохранительным клапаном, прошедшим конструктивные испытания и имеющим маркировку в соответствии с TRD 721 и в зависимости от конструкции установки.

Соблюдать предписания, действующие в странах, в которые поставляется оборудование.

## Монтаж аварийных линий



### Внимание

Закрытые соединительные трубопроводы отрицательным образом воздействуют на работу предохранительного клапана.

В соединительном трубопроводе между водогрейным котлом и предохранительным клапаном запрещается монтаж насосов, арматуры или элементов сужения.

Минимальный диаметр:

- Входной патрубок предохранительного клапана  
от 29 до 48 кВт DN 15 (R ½)  
60 кВт DN 20 (R ¾)
- Выпускная линия предохранительного клапана  
от 29 до 48 кВт DN 20 (R ¾)  
60 кВт DN 25 (R 1)
- Расширительный бак  
от 29 до 60 кВт DN 20 (R ¾)

## Контроль заполненности котлового блока водой

В результате испытаний подтверждено, что устройство контроля заполненности котлового блока водой, требуемое согласно EN 12828, может не использоваться.

## Ввод в эксплуатацию и регулировка



Инструкции по сервисному обслуживанию водогрейного котла и контроллера котлового контура





ТОВ "Віссманн"  
вул. Димитрова, 5 корп. 10-А  
03680, м.Київ, Україна  
тел. +38 044 4619841  
факс. +38 044 4619843

Viessmann Group  
ООО "Виссманн"  
г. Москва  
тел. +7 (495) 663 21 11  
факс. +7 (495) 663 21 12  
[www.viessmann.ru](http://www.viessmann.ru)

5794 542 GUS Оставляем за собой право на технические изменения.