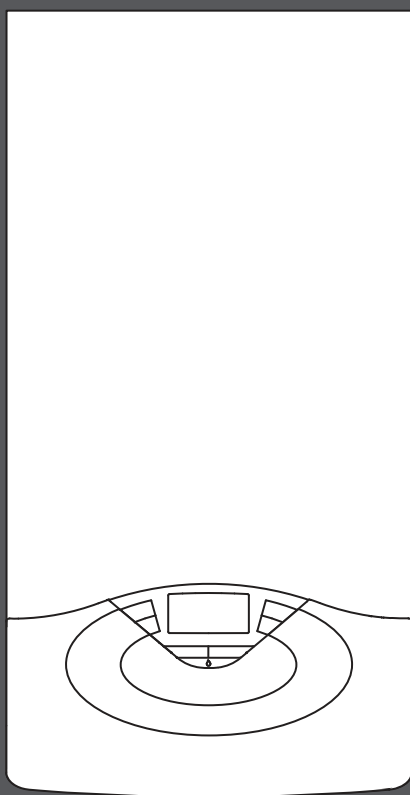


GENUS EVO



НАСТЕННЫЙ ГАЗОВЫЙ КОТЕЛ
ДЛЯ ОТОПЛЕНИЯ И ГОРЯЧЕГО
ВОДОСНАБЖЕНИЯ

ПАСПОРТ

GENUS EVO 24 FF
GENUS EVO 30 FF
GENUS EVO 32 FF
GENUS EVO 35 FF



V000000042000017210021329010000

V00

1. ОБЩИЕ СВЕДЕНИЯ

Наименование и адрес производителя	ARISTON THERMO SPA Viale Aristide Merloni 45, 60044 Fabriano (AN), Италия
Модель	Место для наклейки
Серийный номер	
Назначение	Данное оборудование разработано в соответствии с европейскими стандартами качества и отвечает заявленным техническим характеристикам. Котел предназначен для отопления помещений и приготовления горячей воды для хозяйственно-бытовых нужд. Строго запрещается использовать котел в целях, не указанных в Руководстве по эксплуатации и Руководстве по установке и техническому обслуживанию.
Тип газа	Природный газ (метан G20), сжиженный газ (пропан G30, бутан G31)
Срок службы	10 лет

2. КОМПЛЕКТ ПОСТАВКИ

Наименование	Количество	Примечание
Руководство по эксплуатации	1	
Руководство по монтажу и техническому обслуживанию	1	
Гарантийный талон	1	
Монтажный шаблон из бумаги	1	

3. СВЕДЕНИЯ О ПРОДАЖЕ

Модель _____

Серийный номер _____

Дата продажи « _____ » _____ 20 ____ г.

Торговая организация _____

(место печати)

4. СВЕДЕНИЯ ОБ УСТАНОВКЕ

Котел установлен « _____ » _____ 20 ____ г.

Адрес установки _____

Название организации _____

Ф.И.О. специалиста _____

(подпись)

Должность _____

(место печати)

5. ВВОД В ЭКСПЛУАТАЦИЮ

Котел введен в эксплуатацию « _____ » _____ 20 ____ г.

Название организации _____

Ф.И.О. специалиста _____

(подпись)

Должность _____

(место печати)

6. СВЕДЕНИЯ О РЕМОНТАХ И ОБСЛУЖИВАНИИ

« _____ » _____ 20 ____ г.

Название организации _____

Ф.И.О. специалиста _____

(подпись)

Должность _____

Выполненные работы _____

(место печати)

« _____ » _____ 20 ____ г.

Название организации _____

Ф.И.О. специалиста _____

(подпись)

Должность _____

Выполненные работы _____

(место печати)

7. ГАРАНТИЙНЫЕ ОБЯЗАТЕЛЬСТВА

Срок гарантии составляет 2 года, исчисляется с даты ввода изделия в эксплуатацию, но не позднее 30 месяцев с даты продажи. Гарантия на данное оборудование действительна при соблюдении требований, приведенных в гарантийном талоне, Руководстве по эксплуатации и Руководстве по техническому обслуживанию, при вводе изделия в эксплуатацию авторизованным сервисным центром «Аристон Термо Русь» или специализированной организацией, имеющей соответствующие лицензии на работу с газовым оборудованием.

8. ВЛАДЕЛЕЦ

Об основных правилах использования и эксплуатации котла ознакомлен и проинструктирован

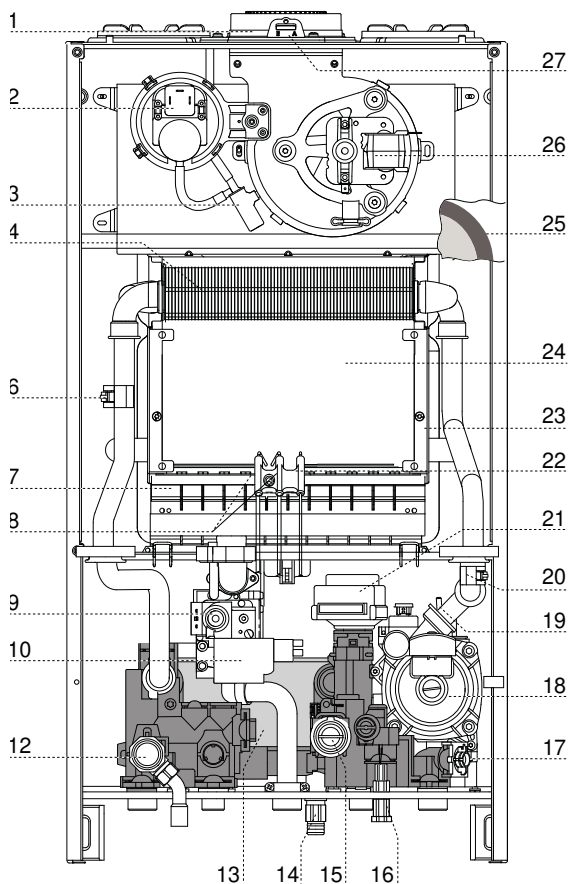
« _____ » _____ 20 ____ г

(подпись)

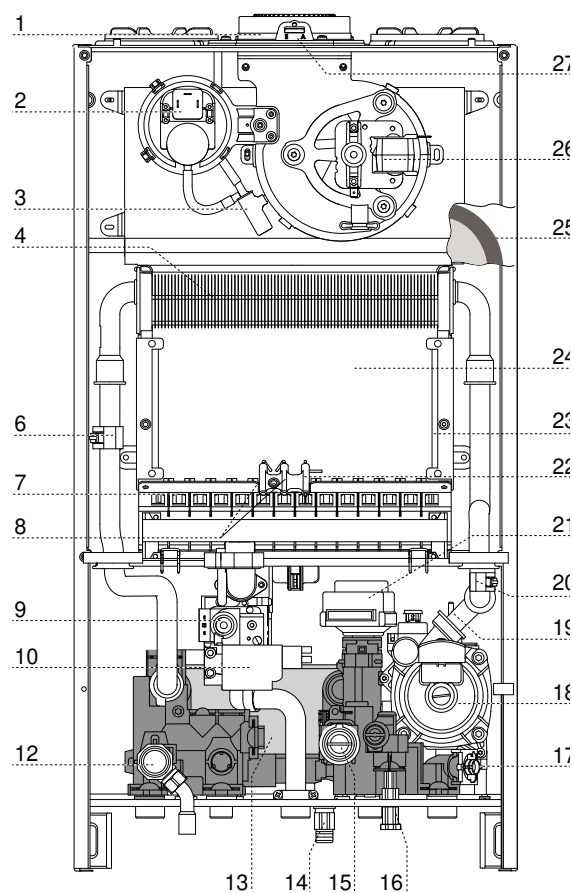
Общий вид

Vedere de Ansamblu

GENUS EVO 24 FF



GENUS EVO 30/32/35 FF



Обозначение

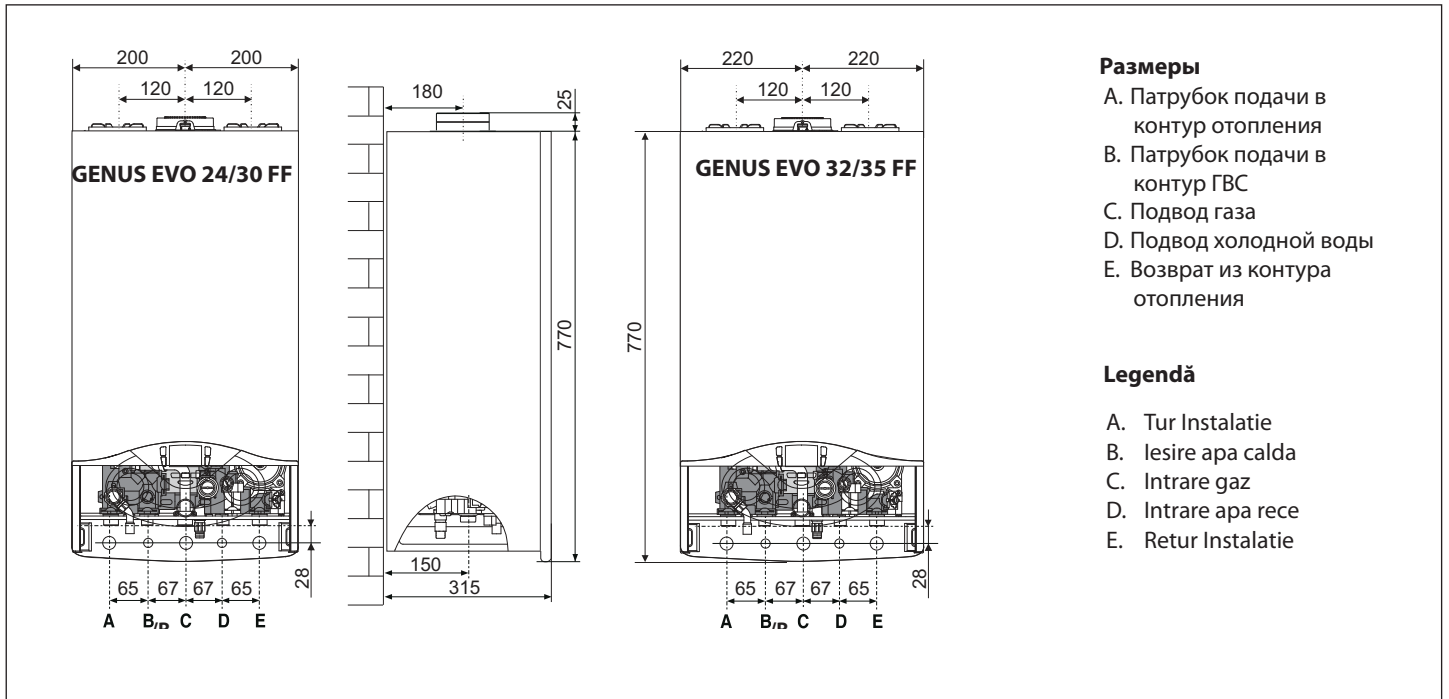
1. Патрубок выхода продуктов сгорания
2. Пневмореле
3. Конденсатосборник
4. Первичный теплообменник
6. Датчик температуры на подаче в контур отопления
7. Горелка
8. Электроды розжига
9. Газовый клапан
10. Устройство розжига
12. Предохранительный клапан контура отопления (3 бара)
13. Вторичный теплообменник
14. Сливной кран
15. Датчик расхода в контуре гвс
16. Кран подпитки
17. Фильтр контура отопления
18. Циркуляционный насос с воздухоотводчиком
19. Датчик давления воды
20. Датчик температуры на возврате из контура отопления
21. Привод трехходового клапана
22. Электрод контроля пламени
23. Теплоизоляционная панель камеры сгорания из минерального волокна
24. Камера сгорания
25. Расширительный бак
26. Модулируемый вентилятор
27. Точка анализа продуктов сгорания

Legenda

1. Racord metallic evacuare gaze arse
2. Presostat aer
3. Recipient colectare apă condens
4. Schimbator principal
6. Sonda tur încălzire
7. Arzator
8. Electrode de aprindere
9. Valva gaz
10. Aprinzator
12. Supapa de siguranta 3 bar
13. Schimbator de caldura secundar in placi
14. Robinet de golire
15. Fluxmetru c. Sanitar
16. Robinet umplere
17. Filtru circuit încălzire
18. Pompa de recirculare cu ventil aerisire
19. Senzor presiune
20. Sonda retur încălzire
21. Vana cu 3 cai motorizata
22. Electrode aprindere flacăra
23. Fibră ceramică izolantă (posterioră)
24. Camera di combustione
25. Vas de expansiune
26. ventilator cu modulație
27. Prize pentru analiza gaze arse (fum)

Размеры

Dimensiuni cazan

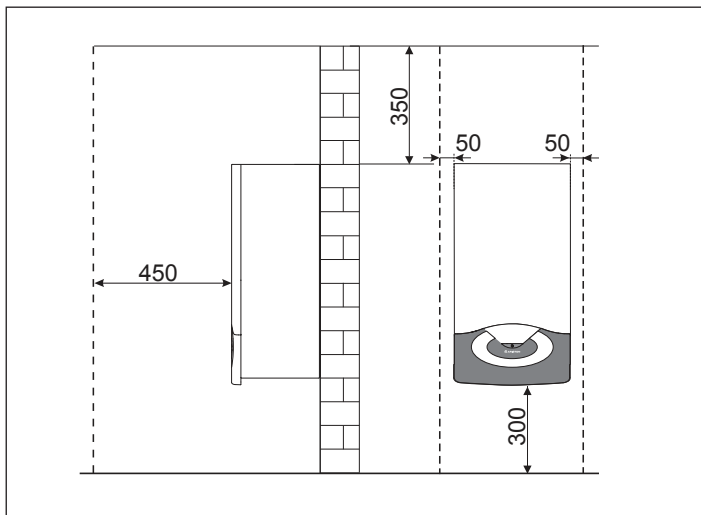


Минимальные расстояния

Для легкого доступа к котлу при техническом обслуживании следует обеспечить соответствующие минимально допустимые расстояния (свободное пространство) от корпуса котла до близлежащих предметов и поверхностей.

Устанавливать котел следует в соответствии с действующими нормами и правилами, а также в соответствии с требованиями производителя.

При установке обязательно используйте уровень, котел должен находиться в строго вертикальном положении.



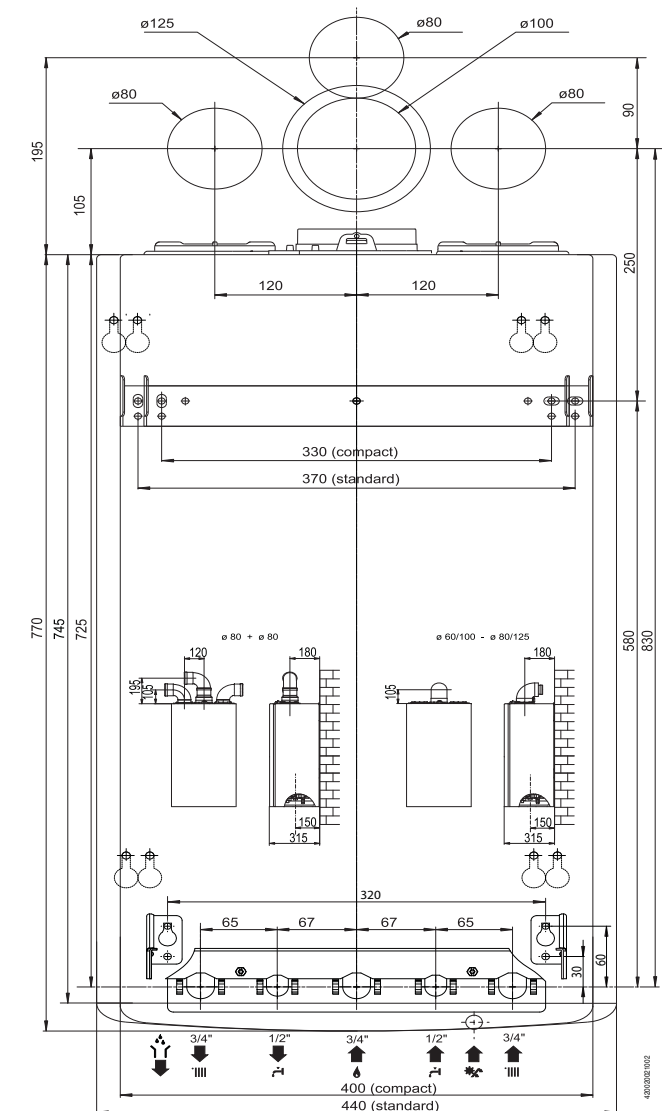
Distanțe minime pentru instalare

Pentru a permite o desfășurare ușoară a operațiunilor de întreținere (revizii) la centrală, este necesar să se respecte distanțele minime indicate în schemă.

Așezați centrala în conformitate cu regulile tehnice, folosind o nivelă cu bulă.

Установочный шаблон

Șablon instalare



Техническая информация

Общие сведения	Модель GENUS EVO		24 FF	30 FF	32 FF	35 FF	
	Сертификация CE (№)			1312BR4793		1312BR4794	1312BR4924
	Тип котла			C12-C22-C32-C42-C52-C62-C82-B22-B22p-B32 C12x-C32x-C42x-C52x-C82x			
Энергетические характеристики	Номинальная тепловая мощность для контура отопления, не более/не менее (Hi)	кВт	25,8 / 11,0	30,0 / 13,0	32,5 / 14,0	34,5 / 15,0	
	Номинальная тепловая мощность для контура отопления, не более/не менее (Hs)	кВт	28,7 / 12,2	33,3 / 14,4	36,1 / 15,5	38,3 / 16,7	
	Номинальная тепловая мощность для ГВС, не более/не менее (Hi)	кВт	27,0 / 11,0	31,3 / 13,0	34,0 / 14,0	36,0 / 15,0	
	Номинальная тепловая мощность для ГВС, не более/не менее (Hs)	кВт	30,0 / 12,2	34,8 / 14,4	37,8 / 15,5	40,0 / 16,7	
	Тепловая мощность на выходе (режим отопления), не более/не менее	кВт	24,0 / 9,8	28,1 / 11,6	30,4 / 12,3	32,3 / 14,0	
	Тепловая мощность на выходе (режим ГВС), не более/не менее	кВт	25,1 / 9,8	29,3 / 11,6	31,8 / 12,3	33,7 / 14,0	
	К.П.Д. сгорания топлива (по замеру на выходе продуктов сгорания), Hi/Hs	%	94,5	93,9	94,3	93,9	
	КПД при номинальной мощности (60/80 °C), Hi/Hs	%	93,1 / 83,8	93,6 / 84,3	93,5 / 84,2	93,6 / 84,3	
	КПД при мощности 30 % от номинальной (47 °C), Hi/Hs	%	93,3 / 84,0	93,2 / 83,9	92,7 / 83,5	92,6 / 84,3	
	КПД на минимальной мощности, Hi/Hs	%	88,9 / 80,1	89,3 / 80,4	88,1 / 79,3	93,3 / 84,0	
	Класс по К.П.Д. (директива 92/42/ЕЕС)		***	***	***	***	
	Классификация по Sedbuk		D	D	D	D	
	Максимальные потери тепла через корпус при ΔT = 50 °C	%	1,4	0,3	0,8	0,3	
	Потери тепла через дымоход при включенной горелке	%	5,5	6,1	5,7	6,1	
	Потери тепла через дымоход при отключенной горелке	%	0,4	0,4	0,4	0,4	
	Выбросы	Остаточный напор вентилятора	Па	100	104	98	96
Класс по NOx			3	3	3	3	
Температура продуктов сгорания (G20)		°C	105	114	105	116	
Содержание CO2 (G20)		%	6,5	6,4	6,3	6,6	
Содержание CO (0 % O2)		млн-1	50	92	89	97	
Содержание O2 (G20)		%	8,8	8,9	9,2	8,6	
Количество продуктов сгорания, не более (G20)		м3/ч	57,4	67,5	73,6	74,7	
Избыток воздуха	%	72	74	78	69		
Отопление	Максимальное гидравлическое сопротивление (ΔT=20°C)	мбар	200	200	200	200	
	Остаточное давление в контуре	бар	0,25	0,25	0,25	0,25	
	Давление в расширительном баке	бар	1	1	1	1	
	Максимальное давление в контуре	бар	3	3	3	3	
	Объем расширительного бака	л	8	8	8	8	
	Температура воды в контуре отопления, не более/не менее	°C	82 / 35	82 / 35	82 / 35	82 / 35	
ГВС	Температура воды в контуре ГВС, не более/не менее	°C	60 / 36	60 / 36	60 / 36	60 / 36	
	Расход в контуре ГВС (через 10 мин при ΔT=30 °C)	л/мин	12,5	14,1	15	16,0	
	Расход в контуре ГВС при ΔT=25 °C	л/мин	14,4	16,8	18,2	19,3	
	Расход в контуре ГВС при ΔT=35 °C	л/мин	10,3	12,0	13,0	13,8	
	Класс комфорта по ГВС (EN13203)		3	3	3	3	
	Расход воды в контуре ГВС, не менее	л/мин	1,7	1,7	1,7	1,7	
ХАРАКТЕРИСТИКИ	Давление в контуре ГВС, не более	бар	7	7	7	7	
	Напряжение и частота	В/Гц	230/50	230/50	230/50	230/50	
	Потребляемая мощность	Вт	117	129	142	152	
	Класс защиты	°C	+5	+5	+5	+5	
	Температура воздуха, не менее	IP	X5D	X5D	X5D	X5D	
	Масса	кг	30	31	32	32	

ООО “Аристон Термо Русь”

Россия, 127015, Москва,

ул. Большая Новодмитровская, 14, стр.1, офис 626

Тел. +7 (495) 213 03 00, 213 03 01

Горячая линия Аристон +7 (495) 777 33 00

E-mail: service.ru@aristonthermo.com

www.ariston.com/ru

P420010437700