

Инструкция по сервисному обслуживанию

для специалистов

VIESSMANN

Vitogas 100-F

Тип GS1D

Номинальная тепловая мощность 29 - 60 кВт

Газовый водогрейный котел

для работы на природном и сжиженном газе

*Указания относительно области действия инструкции
см. на последней странице.*

VITOGAS 100-F



Указания по технике безопасности



Во избежание опасных ситуаций, физического и материального ущерба просим строго придерживаться данных указаний по технике безопасности.

Указания по технике безопасности



Опасность

Этот знак предупреждает об опасности причинения физического ущерба.



Внимание

Этот знак предупреждает об опасности материального ущерба и вредных воздействий на окружающую среду.

Указание

Сведения, которым предшествует слово "Указание", содержат дополнительную информацию.

Целевая группа

Данная инструкция предназначена исключительно для аттестованных специалистов.

- Работы на газовом оборудовании разрешается выполнять только специалистам по монтажу, имеющим на это допуск ответственного предприятия по газоснабжению.
- Электротехнические работы разрешается выполнять только специалистам-электрикам, уполномоченным на выполнение этих работ.
- Первичный ввод в эксплуатацию должен осуществляться организацией, смонтировавшей установку или авторизованным ею специалистом.

Предписания

При проведении работ соблюдайте

- законодательные предписания по охране труда,
- законодательные предписания по охране окружающей среды,
- требования организаций по страхованию от несчастных случаев на производстве,
- соответствующие правила техники безопасности по DIN, EN, ГОСТ, ПБ и ПТБ.
 - Ⓐ ÖNORM, EN, ÖVGW-TR Gas, ÖVGW-TRF и ÖVE
 - ⓐ SEV, SUVA, SVGW, SVTI, SWKI, VKF и директивы EKAS 1942: сжиженный газ, часть 2

Указания по технике безопасности (продолжение)**При запахе газа****Опасность**

При утечке газа возможны взрывы, следствием которых могут стать тяжелейшие травмы.

- Не курить! Не допускать открытого огня и искробразования. Категорически запрещается пользоваться выключателями освещения и электроприборов.
- Закрывать запорный газовый кран.
- Открыть окна и двери.
- Вывести людей из опасной зоны.
- Находясь вне здания, известить уполномоченное специализированное предприятие по газо- и электроснабжению.
- Находясь в безопасном месте (вне здания), отключить электропитание здания.

При обнаружении запаха продуктов сгорания**Опасность**

Продукты сгорания могут стать причиной опасных для жизни отравлений.

- Вывести отопительную установку из эксплуатации.
- Проветрить помещение, в котором находится установка.
- Закрывать двери в жилые помещения.

Системы удаления продуктов сгорания и воздух для горения

Необходимо удостовериться, что системы удаления продуктов сгорания исправны и не могут быть zagrożены, например, скопившимся конденсатом или вследствие воздействия прочих внешних факторов.

Обеспечить достаточный приток воздуха для сгорания.

Пользователи установки должны быть проинформированы о том, что какие-либо последующие изменения строительных условий недопустимы (например, прокладка линий, обшивки или перегородки).

**Опасность**

Негерметичные или засоренные системы удаления продуктов сгорания, а также недостаточная подача воздуха для горения могут стать причинами опасных для жизни отравлений угарным газом, содержащимся в продуктах сгорания.

Обеспечить должное функционирование системы удаления продуктов сгорания. Отверстия, используемые для подачи воздуха для горения, должны быть выполнены без возможности запыриания.

Указания по технике безопасности (продолжение)

Вытяжные устройства

При эксплуатации приборов с выводом уходящего воздуха в атмосферу (вытяжной колпак, вытяжные устройства, кондиционеры) вследствие откачивания воздуха может возникнуть пониженное давление. При одновременной работе водогрейного котла может возникнуть обратный поток уходящих газов.



Опасность

Одновременная работа водогрейного котла с устройствами, отводящими уходящий воздух в атмосферу, вследствие возникновения обратного потока уходящих газов может стать причиной опасных отравлений.

Установить схему блокировки или принять необходимые меры для обеспечения подачи достаточного количества воздуха для горения.

Работы на установке

- При использовании газового топлива закрыть запорный газовый кран и защитить его от случайного открытия.
- Обесточить установку (например, с помощью отдельного предохранителя или главным выключателем) и проконтролировать отсутствие напряжения.
- Принять меры по предотвращению повторного включения установки.



Внимание

Электростатические разряды могут стать причиной повреждения электронных компонентов.

Перед выполнением работ прикоснуться к заземленным предметам, например, к отопительным или водопроводным трубам, чтобы отвести статический заряд.

Ремонтные работы



Внимание

Ремонт элементов, выполняющих защитную функцию, не допускается из соображений эксплуатационной безопасности установки.

Неисправные элементы должны быть заменены оригинальными деталями производства Viessmann.

Указания по технике безопасности (продолжение)

Дополнительные элементы, запасные и быстроизнашивающиеся детали



Внимание

Запасные и быстроизнашивающиеся детали, не прошедшие испытание вместе с установкой, могут ухудшить эксплуатационные характеристики. Монтаж не имеющих допуска элементов, а также неразрешенные изменения и переоборудования могут отрицательным образом повлиять на безопасность установки и привести к отмене гарантийных обязательств производителя.

При замене следует использовать исключительно оригинальные детали производства фирмы Viessmann или запасные детали, разрешенные к применению фирмой Viessmann.

Оглавление

Информация об изделии	
Применение по назначению.....	7
Первичный ввод в эксплуатацию, осмотр и техническое обслуживание	
Этапы проведения работ.....	8
Дополнительные сведения об операциях.....	10
Устранение неисправностей	
Система диагностики.....	25
Система розжига	
Циклограмма и функционирование.....	26
Схемы	
Схема подключения устройства управления горелкой.....	28
Опорожнение / защита от замерзания.....	30
Спецификации деталей	
Спецификации деталей.....	31
Обзор узлов.....	32
Узел теплоизоляции.....	33
Узел котлового блока.....	34
Узел горелки.....	36
Прочие компоненты.....	38
Протоколы.....	39
Технические данные.....	41
Свидетельства	
Декларация безопасности.....	42
Предметный указатель.....	43

Применение по назначению

Согласно назначению прибор может устанавливаться и эксплуатироваться только в закрытых отопительных системах в соответствии с EN 12828 с учетом соответствующих инструкций по монтажу, сервисному обслуживанию и эксплуатации. Он предусмотрен исключительно для нагрева теплоносителя, имеющего свойства питьевой воды.

Условием применения по назначению является стационарный монтаж в сочетании с элементами, имеющими допуск для эксплуатации с этой установкой.

Производственное или промышленное использование в целях, отличных от отопления помещений или приготовления горячей воды, считается использованием не по назначению.

Цели применения, выходящие за эти рамки, в отдельных случаях могут требовать одобрения изготовителя.

Неправильное обращение с прибором или его неправильная эксплуатация (например, вследствие открытия прибора пользователем установки) запрещены и ведут к освобождению от ответственности. Неправильным обращением также считается изменение элементов отопительной системы относительно предусмотренной для них функциональности (например, вследствие закрытия трубопроводов отвода уходящих газов и подачи приточного воздуха).

Этапы проведения работ

Дополнительные сведения об операциях см. на соответствующей странице.

	Операции по первичному вводу в эксплуатацию	Операции по осмотру	Операции по техническому обслуживанию	стр.
•	•	•	•	1. Подготовка к вводу в эксплуатацию и наполнение отопительной установки..... 10
•	•	•	•	2. Проверка вида газа..... 11
•	•	•	•	3. Переоборудование на другой вид газа (при необходимости)..... 11
•	•	•	•	4. Проверка статического и динамического давления газа..... 12
•	•	•	•	5. Измерение давления газа на жиклере..... 14
•	•	•	•	6. Определение параметров уходящих газов..... 16
•	•	•	•	7. Измерение тока ионизации..... 16
•	•	•	•	8. Измерение тяги дымохода..... 17
•	•	•	•	9. Демонтаж горелки..... 17
•	•	•	•	10. Проверка горелочных труб..... 18
•	•	•	•	11. Проверка растопочной горелки..... 18
•	•	•	•	12. Очистка теплообменных поверхностей (при необходимости)..... 19
•	•	•	•	13. Монтаж горелки..... 22
•	•	•	•	14. Проверка герметичности подключений водяного контура
•	•	•	•	15. Проверка предохранительных устройств
•	•	•	•	16. Проверка прочности электрических подключений
•	•	•	•	17. Проверка герметичности деталей газового тракта при рабочем давлении..... 22
•	•	•	•	18. Проверка внешнего предохранительного клапана сжиженного газа (при наличии)
•	•	•	•	19. Ввод установки в действие

Этапы проведения работ (продолжение)

	Операции по первичному вводу в эксплуатацию	
	Операции по осмотру	
	Операции по техническому обслуживанию	стр.
•	20. Проверка закрывания клапанов в газовой регулирующей арматуре	
•	21. Проверка устройства контроля опрокидывания тяги.....	23
•	22. Инструктаж пользователя установки.....	24

Дополнительные сведения об операциях

Подготовка к вводу в эксплуатацию и наполнение отопительной установки

Вода для наполнения



Внимание

Наполнение установки некачественной водой способствует образованию накипи и коррозии и может вызвать повреждение водогрейного котла.

- Тщательно промыть отопительную установку перед заполнением.
- Заливать исключительно питьевую воду.
- При использовании воды с жесткостью выше указанных ниже значений необходимо принять меры по умягчению воды, например, используя установку для снижения жесткости воды.

Допустимые значения общей жесткости воды для наполнения и подпитки

Общая тепловая мощность кВт	Удельный объем установки		
	< 20 л/кВт	≥ 20 л/кВт - < 50 л/кВт	≥ 50 л/кВт
≤ 50	≤ 3,0 моль/м ³ (16,8 °dH)	≤ 2,0 моль/м ³ (11,2 °dH)	< 0,02 моль/м ³ (0,11 °dH)
> 50 - ≤ 200	≤ 2,0 моль/м ³ (11,2 °dH)	≤ 1,5 моль/м ³ (8,4 °dH)	< 0,02 моль/м ³ (0,11 °dH)
> 200 - ≤ 600	≤ 1,5 моль/м ³ (8,4 °dH)	≤ 0,02 моль/м ³ (0,11 °dH)	< 0,02 моль/м ³ (0,11 °dH)
> 600	< 0,02 моль/м ³ (0,11 °dH)	< 0,02 моль/м ³ (0,11 °dH)	< 0,02 моль/м ³ (0,11 °dH)

1. Проверить, открыто ли отверстие для приточного воздуха в помещении отопительной установки.

2. Проверить давление на входе мембранного расширительного бака.

Если давление на входе мембранного расширительного бака ниже статического давления установки, необходимо нагнетать азот до тех пор, пока давление на входе не превысит статическое давление установки на 0,1 - 0,2 бар (0,01 - 0,02 МПа).

Дополнительные сведения об операциях (продолжение)

3. Открыть обратные клапаны (при наличии).
4. Наполнить отопительную установку водой и выпустить воздух таким образом, чтобы давление наполнения на 0,1 - 0,2 бар (0,01 - 0,02 кПа) превысило давление на входе мембранного расширительного бака.
Минимальное давление в установке 0,8 бар (0,08 МПа), допустимое рабочее давление 3 бар (0,3 МПа).
5. Вернуть обратные клапаны в рабочее положение.

Проверка вида газа

Указание

В состоянии при поставке водогрейный котел настроен для работы на природном газе E.

1. Запросить вид газа и число Воббе на предприятии газоснабжения или у поставщика сжиженного газа и сравнить с данными на наклейке, имеющейся на горелке.

2. Если данные не совпадают, то необходимо переоборудовать горелку на имеющийся вид газа в соответствии с инструкциями предприятия газоснабжения или поставщика сжиженного газа.



Инструкция по монтажу набора сменных жиклеров.

3. Записать вид газа в журнал на стр. 39.

Диапазоны числа Воббе

Вид газа	Диапазон числа Воббе Ws	
	кВтч/м ³	МДж/м ³
В состоянии при поставке Природный газ E	от 12,0 до 16,1	от 43,2 до 58,0
После переоборудования Сжиженный газ P	от 20,3 до 21,3	от 72,9 до 76,8

Переоборудование на другой вид газа (при необходимости)



Инструкция по монтажу набора сменных жиклеров

Дополнительные сведения об операциях (продолжение)

Проверка статического и динамического давления газа



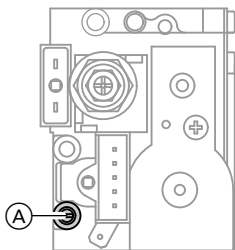
Опасность

Образование окиси углерода вследствие неправильной настройки горелки может причинить серьезный вред здоровью.

До и после проведения работ на газовых приборах необходимо измерить содержание CO.

Работа на сжиженном газе

При первичном вводе в эксплуатацию/замене дважды промыть резервуар сжиженного газа. После промывки тщательно удалить воздух из резервуара и соединительного газопровода.



1. Закрыть запорный газовый кран.
2. Отпустить винт в измерительном штуцере (A) газовой регулирующей арматуры, **не** вывинчивая его, и подсоединить манометр.
3. Открыть запорный газовый кран.

4. Измерить статическое давление газа:

- природный газ: макс. 25 мбар (2,5 кПа)

- сжиженный газ: макс. 57,5 мбар (5,75 кПа)

Записать результат измерения в протокол.

5. Ввести водогрейный котел в действие.

Указание

При первичном вводе в эксплуатацию прибор может сигнализировать неисправность вследствие наличия воздуха в линии подачи газа. Примерно через 10 с горелка может быть разблокирована. Для этого выключить и включить водогрейный котел на контроллере (сетевым выключателем).

Дополнительные сведения об операциях (продолжение)

6. Измерить динамическое давление (давление истечения):
- природный газ: 8 - 25 мбар (0,8 - 2,5 кПа)
 - сжиженный газ: 27,7 - 57,5 мбар (2,77 - 5,75 кПа)
7. Действовать согласно приведенной ниже таблице.
8. Выключить сетевой выключатель на контроллере (водогрейный котел выключается).

Указание

Для измерения динамического давления газа использовать измерительные приборы с точностью не менее 0,1 мбар (0,01 кПа).

Записать результат измерения в протокол.

Указание

Мы рекомендуем установить на водогрейный котел реле давления газа. Реле давления газа при монтаже настроить на следующие значения:

- природный газ: 8 мбар (0,8 кПа)
- сжиженный газ: 22 мбар (2,2 кПа)

9. Закрыть запорный газовый кран.
10. Отсоединить манометр и завинтить винт измерительного штуцера (A).
11. Открыть запорный газовый кран и проверить герметичность измерительного штуцера (A).



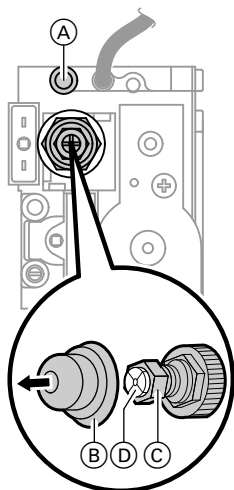
Опасность

Утечка газа на измерительном штуцере может стать причиной взрыва. Проверить герметичность измерительного штуцера.

Дополнительные сведения об операциях (продолжение)

Динамическое давление (давление истечения):		Действия
Природный газ	Сжиженный газ	
ниже 8 мбар (0,8 кПа)	ниже 27,7 мбар (2,77 кПа)	<ul style="list-style-type: none"> ■ Не вводить в эксплуатацию ■ Известить предприятие газоснабжения или поставщика сжиженного газа
8 - 25 мбар (0,8 - 2,5 кПа)	27,7 - 57,5 мбар (2,77 - 5,75 кПа)	Ввести водогрейный котел в эксплуатацию.
свыше 25 мбар (2,5 кПа)	свыше 57,5 мбар (5,75 кПа)	<ul style="list-style-type: none"> ■ На входе установки подключить отдельный регулятор давления газа ■ Настроить давление на входе: 20 мбар (2 кПа) для природного газа 30 мбар (3 кПа) для сжиженного газа ■ Известить предприятие газоснабжения или поставщика сжиженного газа.

Измерение давления газа на жиклере



1. Закрыть запорный газовый кран.

2. Ослабить винт в измерительном штуцере (А), **не** вывинчивая его, и подсоединить манометр.

3. Открыть запорный газовый кран. Ввести водогрейный котел в действие.

4. Измерить давление газа на жиклере.

Если значение не соответствует величине, указанной в таблице ниже, снять защитный колпачок (В).

Отрегулировать давление газа на жиклере с помощью винта (С).

Указание

Винт (D) функции не имеет.

5. Проверить значения настройки и занести их в протокол.

Дополнительные сведения об операциях (продолжение)

6. Надеть защитный колпачок (B).
7. Выключить установку выключателем на контроллере (водогрейный котел выключается).
8. Закрыть запорный газовый кран.
9. Отсоединить манометр и завинтить винт (C) измерительного штуцера (A).
10. Открыть запорный газовый кран, ввести в действие котел и проверить герметичность измерительного штуцера (A).



Опасность

Утечка газа на измерительном штуцере может стать причиной взрыва. Проверить герметичность измерительного штуцера.

Номинальная тепловая мощность	кВт	29	35	42	48	60
Природный газ E						
Давление газа на жиклере при динамическом давлении газа 20 мбар (2 кПа)	мбар кПа	9,3 0,93	9,0 0,90	9,5 0,95	9,8 0,98	10,3 1,03
Маркировка жиклера		2,55	2,55	2,55	2,55	2,55
Жиклер запального газа	тип	26-2	26-2	26-2	26-2	26-2
Сжиженный газ						
Давление газа на жиклере при динамическом давлении газа 37/50 мбар (3,7/5,0 кПа)	мбар кПа	28,2 2,82	26,2 2,62	26,1 2,61	24,7 2,47	23,5 2,35
Маркировка жиклера		1,55	1,55	1,55	1,55	1,55
Жиклер запального газа	тип	24	24	24	24	24
Количество горелочных труб		4	5	6	7	9

Указание

Приведенные в таблице значения давления действительны при следующих условиях окружающей среды:

■ Давление воздуха: 1013 мбар (101,3 кПа)

■ Температура: 15 °C

Число Воббе см. на стр. 11

Дополнительные сведения об операциях (продолжение)

Определение параметров уходящих газов



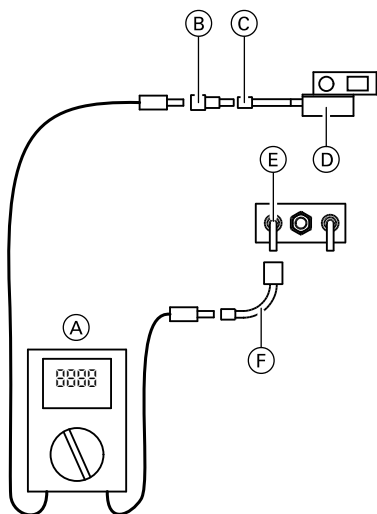
Опасность

Образование окиси углерода вследствие неправильной настройки горелки может причинить серьезный вред здоровью.

До и после проведения работ на газовых приборах необходимо измерить содержание CO.

Определить параметры уходящих газов и занести их в протокол.

Измерение тока ионизации



(D) Газовый топочный автомат

1. Отсоединить ионизационный кабель (C) от ионизационного электрода (E).

2. Подключить измерительный прибор (A) согласно иллюстрации:
- Вставить адаптер ($\varnothing 6/4$) (B) в ионизационный кабель (C).
 - Подсоединить провод адаптера ($\varnothing 4/6$) (F) к ионизационному электроду (E).
 - Вставить штекер измерительного прибора (A) в адаптер (B) и провод адаптера (F).

3. Ввести водогрейный котел в действие.

4. Измерить ток ионизации.

- При работе растопочной горелки:
мин. 1,0 μA
- При работе основной горелки:
мин. 3,0 μA

5. Записать результат измерения в протокол на стр. 39.

Дополнительные сведения об операциях (продолжение)

Измерение тяги дымохода

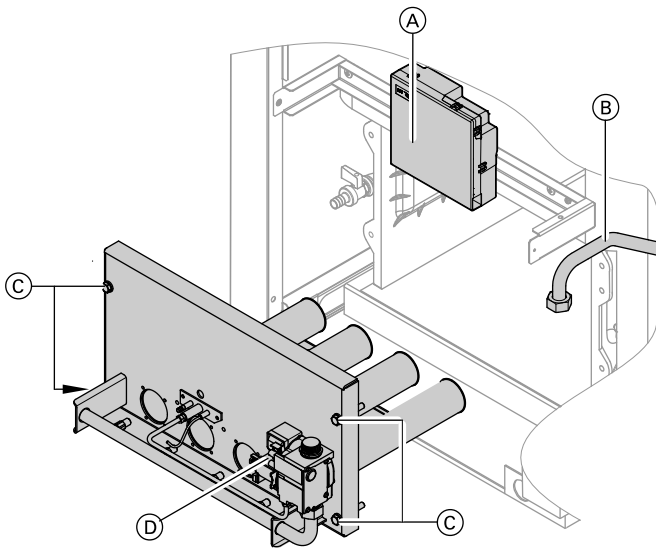
Измерить разряжение в Па за стабилизатором тяги (100 Па = 1 мбар) и занести результат измерения в протокол на стр. 39.

Указание

Требуемая тяга дымовой трубы 3 Па (0,03 мбар).

Тяга дымовой трубы не должна превышать 10 Па (0,1 мбар). При необходимости встроить в дымовую трубу регулятор тяги. (По согласованию с ответственным мастером по надзору за дымовыми трубами и газоходами.)

Демонтаж горелки



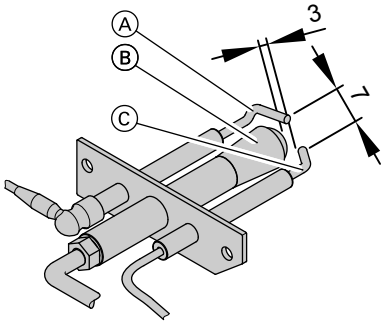
1. Извлечь штекер из газового топочного автомата (A).
2. Развинтить резьбовое соединение трубы подключения газа (B) и газовой регулирующей арматуры (D).
3. Открутить винты (C) и осторожно извлечь горелку по направлению вперед.

Дополнительные сведения об операциях (продолжение)

Проверка горелочных труб

1. Проверить газовыпускные отверстия на предмет повреждений.
2. Продуть трубы горелки сжатым воздухом.

Проверка растопочной горелки

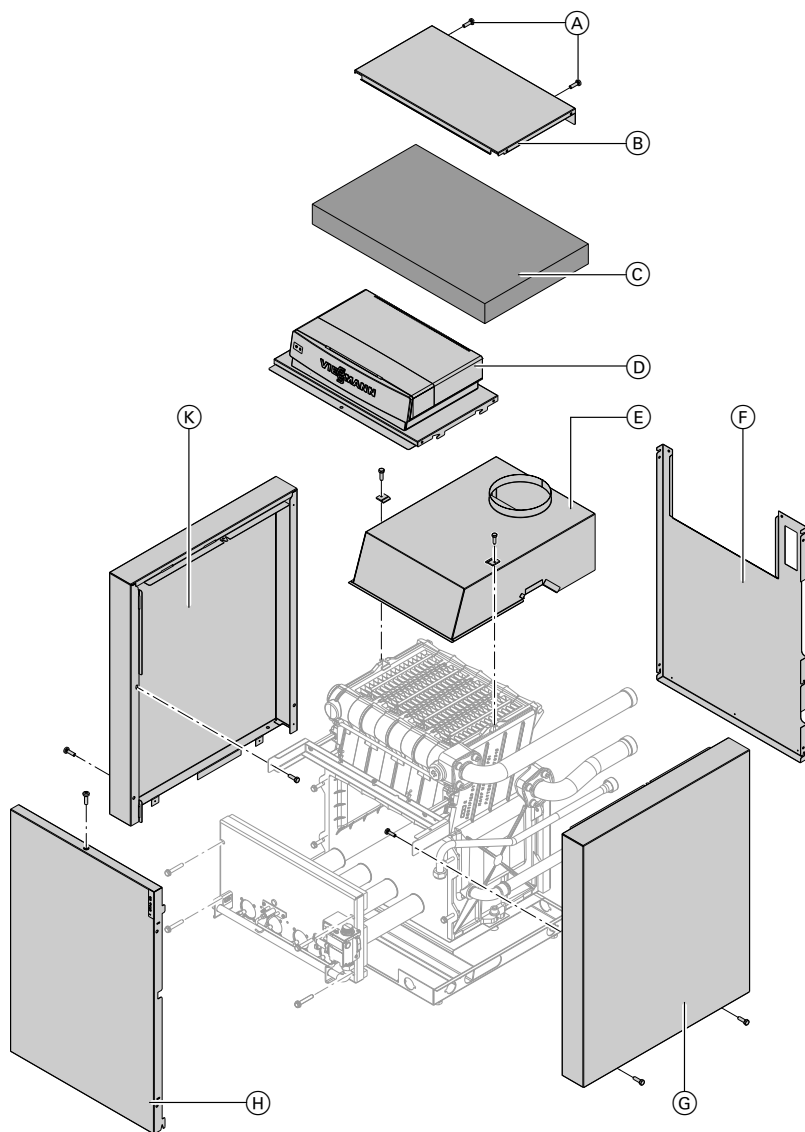


1. Проверить ионизационный электрод (А), растопочную горелку (В) и электрод розжига (С) на предмет повреждений.
2. Проверить зазоры между электродами.

Дополнительные сведения об операциях (продолжение)

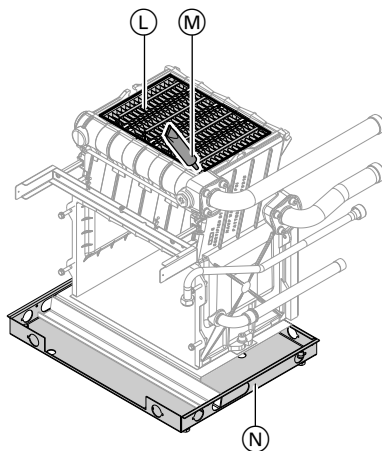
Очистка теплообменных поверхностей (при необходимости)

Для водогрейных котлов без крышки отверстия для чистки



Дополнительные сведения об операциях (продолжение)

1. Открутить винты (A) и снять верхнюю панель облицовки (B).
2. Ослабить натяжные пружины и снять теплоизоляционный мат (C).
3. Открутить стопорный винт и снять фронтальную панель облицовки (H).
4. Разъединить все электрические соединения на контроллере.
5. Снять верхнюю панель облицовки с контроллером (D).
6. Снять заднюю панель облицовки (F).
7. Открутить винты и снять боковые панели облицовки (G) и (K).
8. Открутить винты на стабилизаторе тяги (E). Освободить стабилизатор тяги от уплотнения и снять.
9. Очистить теплообменные поверхности (L) котлового блока щеткой, входящей в комплект поставки.



! **Внимание**
Очистка может привести к повреждению горелки. Очищать теплообменные поверхности только при демонтированной горелке.

! **Внимание**
Использование чистящих средств, содержащих калий, приводит к повреждению теплообменных поверхностей. Использовать чистящие средства, не содержащие калий.

10. Удалить остатки продуктов сгорания с плиты основания (N).

Дополнительные сведения об операциях (продолжение)

11. Очистить уплотнительные поверхности (M). Нанести новый герметик и установить стабилизатор тяги.

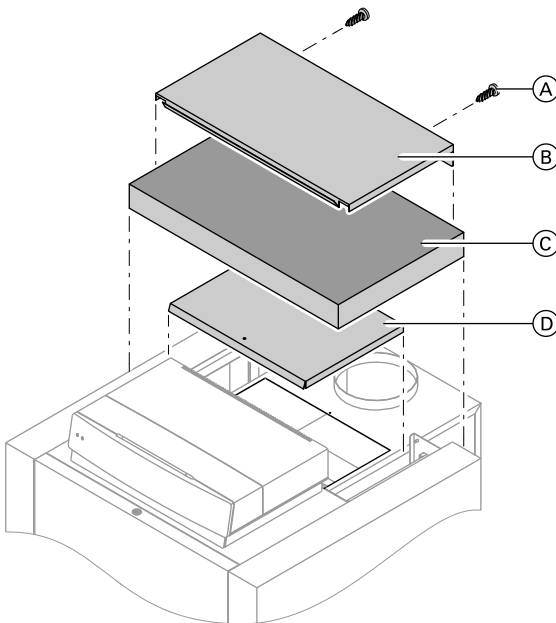
12. Выполнить сборку водогрейного котла в обратной последовательности.



Опасность

Продукты сгорания могут стать причиной опасных для жизни отравлений. Проверить герметичность частей системы удаления продуктов сгорания.

Для водогрейных котлов с крышкой отверстия для чистки



1. Открутить винты (A) и снять верхнюю панель облицовки (B).
2. Ослабить натяжные пружины и снять теплоизоляционный мат (C).
3. Отвинтить крышку отверстия для чистки (D).

Дополнительные сведения об операциях (продолжение)

4. Очистить теплообменные поверхности котлового блока (при демонтированной горелке) щеткой, входящей в комплект поставки.
5. Удалить остатки продуктов сгорания с плиты основания.
6. Выполнить сборку водогрейного котла в обратной последовательности.



Внимание

Очистка может привести к повреждению горелки. Очищать теплообменные поверхности только при демонтированной горелке.



Внимание

Использование чистящих средств, содержащих калий, приводит к повреждению теплообменных поверхностей. Использовать чистящие средства, не содержащие калий.



Опасность

Продукты сгорания могут стать причиной опасных для жизни отравлений. Проверить герметичность частей системы удаления продуктов сгорания.

Монтаж горелки

При монтаже горелки использовать **новые** уплотнения.

Проверка герметичности деталей газового тракта при рабочем давлении



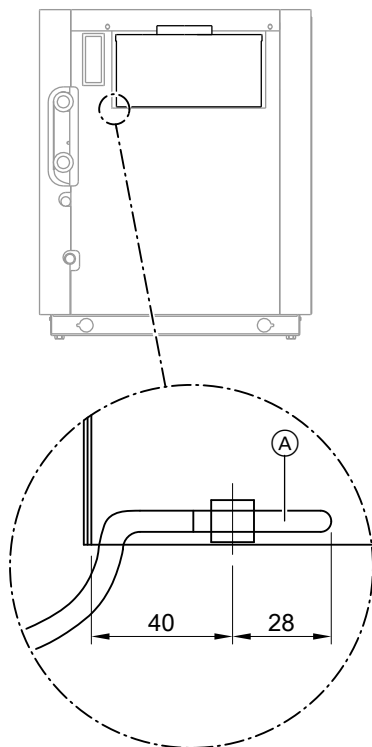
Опасность

Утечка газа может стать причиной взрыва.

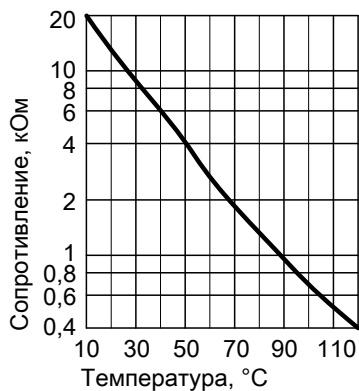
Проверить герметичность деталей газового тракта.

Дополнительные сведения об операциях (продолжение)

Проверка устройства контроля опрокидывания тяги



1. Выключить сетевой выключатель на контроллере.
2. Снять трубу дымохода со стабилизатора тяги.
3. Для функциональной проверки подходящим предметом закрыть присоединительный патрубок трубы газохода на стабилизаторе тяги.
4. Ввести установку в эксплуатацию.
5. Устройство контроля опрокидывания тяги должно отключить горелку максимум через 2 мин. После этого горелка блокируется приблизительно на 17 мин.



Дополнительные сведения об операциях (продолжение)

6. ■ Если отключение устройством контроля опрокидывания тяги произойдет позже, чем через 2 мин, проверить положение датчика контроля опрокидывания тяги.
 - Заменить датчик контроля опрокидывания тяги или устройство управления горелкой в случае, если:
 - Устройство контроля опрокидывания тяги не выключает горелку
 - Горелка не включается
 - Датчик контроля опрокидывания тяги подвергся коррозии
 - Измерить сопротивление датчика контроля опрокидывания тяги и сравнить с кривой (см. предыдущую диаграмму). При сильном отклонении заменить датчик.
7. Выключить установку.
8. Снять крышку и надеть трубу дымохода на стабилизатор тяги.
9. Ввести установку в эксплуатацию.

Инструктаж пользователя установки

Изготовитель установки обязан передать пользователю инструкцию по эксплуатации и проинструктировать его по вопросам эксплуатации.

Система диагностики.

Состояние установки	Причина неисправности	Меры по устранению
Водогрейный котел не включается	Отсутствует напряжение	<ul style="list-style-type: none"> ■ Проверить предохранитель и подключения сетевого кабеля. ■ Проверить положение выключателей на контроллере.
	Превышена температура котловой воды	Дождаться снижения температуры котловой воды примерно на 20 К.
	Сработал защитный ограничитель температуры	Нажать кнопку разблокирования на контроллере.
	Сработало устройство контроля опрокидывания тяги (при наличии)	<p>Подождать примерно 17 мин:</p> <ul style="list-style-type: none"> ■ Если водогрейный котел автоматически включится, проверить трубу дымохода и дымовую трубу. ■ Если водогрейный котел не включится автоматически, проверить устройство контроля опрокидывания тяги (см. стр. 23).
	Отсутствует штекерная перемычка CN2 на газовом топочном автомате	Установить штекерную перемычку CN2 или датчик контроля опрокидывания тяги.
	Сработало реле давления газа	Проверить давление газа.
Газовый топочный автомат сигнализирует неисправность	Отсутствует газ (воздух в подающей линии)	Устранить неисправность, выключив и включив сетевой выключатель на контроллере.
	Растопочная горелка не разжигается	Проверить электрод розжига (см. стр. 18). Проверить подачу газа.
	Ток ионизации слишком мал или отсутствует	<ul style="list-style-type: none"> ■ Измерить ток ионизации: мин. 3 мкА при работе основной горелки (см. стр. 16) ■ Демонтировать растопочную горелку и проверить ее на наличие повреждений (см. стр. 18)

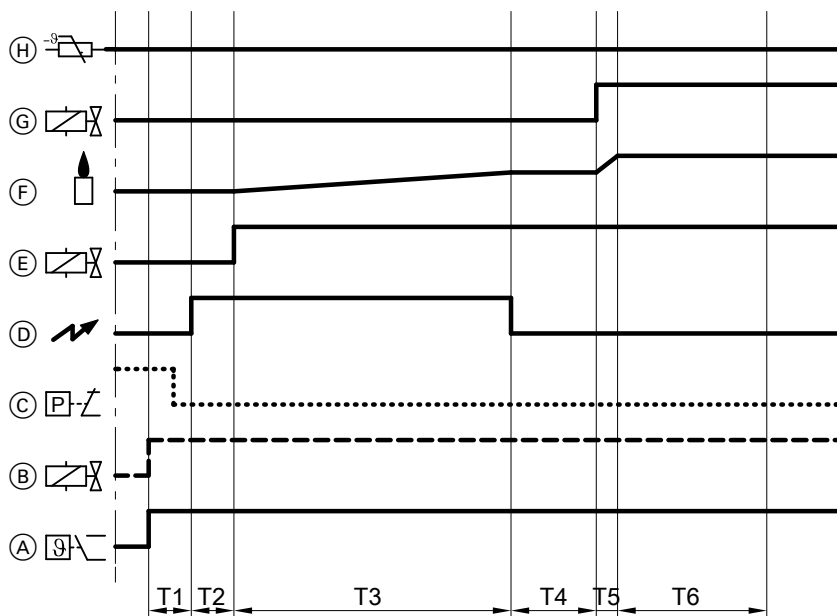
Неисправности контроллера:



Инструкция по сервисному обслуживанию контроллера котлового контура

Циклограмма и функционирование

Циклограмма



- | | |
|--|--|
| (A) Запрос теплогенерации | (F) Ток ионизации |
| (B) Внешний клапан для сжиженного газа | (G) Главный газовый клапан |
| (C) Реле давления газа | (H) Устройство контроля опрокидывания тяги |
| (D) Розжиг | |
| (E) Газовый клапан растопочной горелки | |

Интервалы времени

T1	Время ожидания	3 с
T2	Фаза предварительного розжига	3 с
T3	1-е время безопасности	макс. 39 с
T4	Время стабилизации растопочной горелки	6 с
T5	2-е время безопасности	макс. 3 с
T6	Время задержки	21 с

Циклограмма и функционирование (продолжение)**Функционирование**

При запросе теплогенерации (А) открывается внешний клапан для сжиженного газа (В) (при наличии) и контролируется реле давления газа (С) (при наличии).

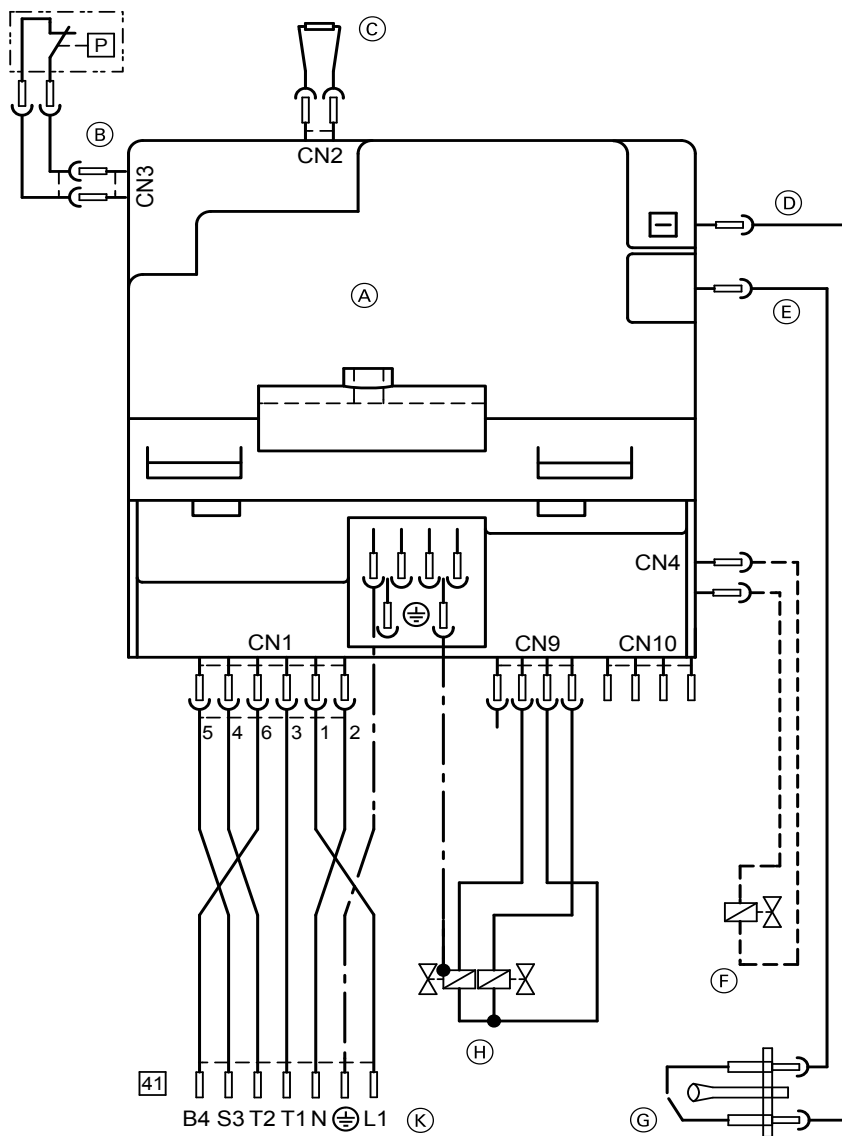
Подается сигнал на электрод розжига (D) и открывается газовый клапан растопочной горелки. На топочный автомат через ионизационный электрод поступает ток ионизации (F).

По истечении времени стабилизации растопочной горелки Т4 главный газовый клапан (G) открывается, и горелка зажигается.

Указание

После аварийного отключения снятие сигнала неисправности возможно не ранее чем через 10 с. Для снятия сигнала неисправности выключить и снова включить сетевой выключатель на контроллере.

Схема подключения устройства управления горелкой

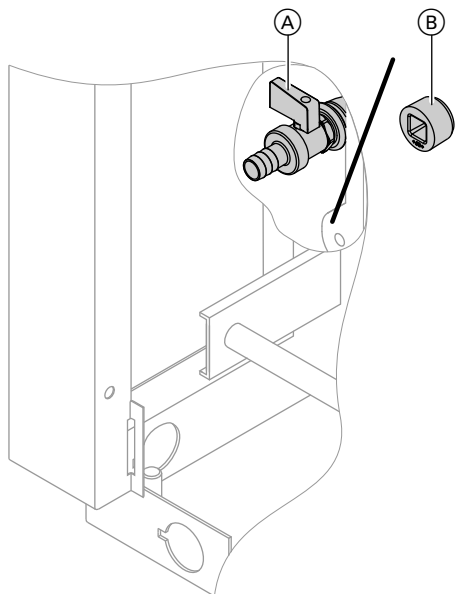


- (A) Газовый топочный автомат
- (B) Реле давления газа (штекер CN3)

Схема подключения устройства управления горелкой (продолжение)

- Ⓒ Датчик устройства контроля опрокидывания тяги (штекер CN2) или штекер с сопротивлением
- Ⓓ Кабель розжига
- Ⓔ Ионизационный кабель
- Ⓕ Внешний клапан для сжиженного газа BV EXT (штекер CN4)
- Ⓖ Растопочная горелка
- Ⓗ Газовый клапан BV1 (штекер CN9)
- Ⓚ Кабель горелки (штекер CN1/41)

Опорожнение / защита от замерзания



Для полного опорожнения водогрейного котла (например при опасности замерзания) дополнительно опорожнить левый котловой сегмент, используя кран опорожнения (A) или заглушку (B) на стороне котла.

Спецификации деталей

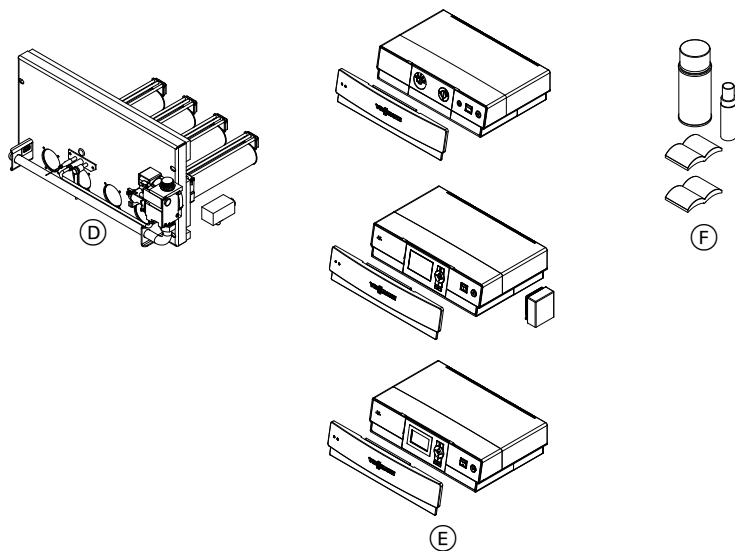
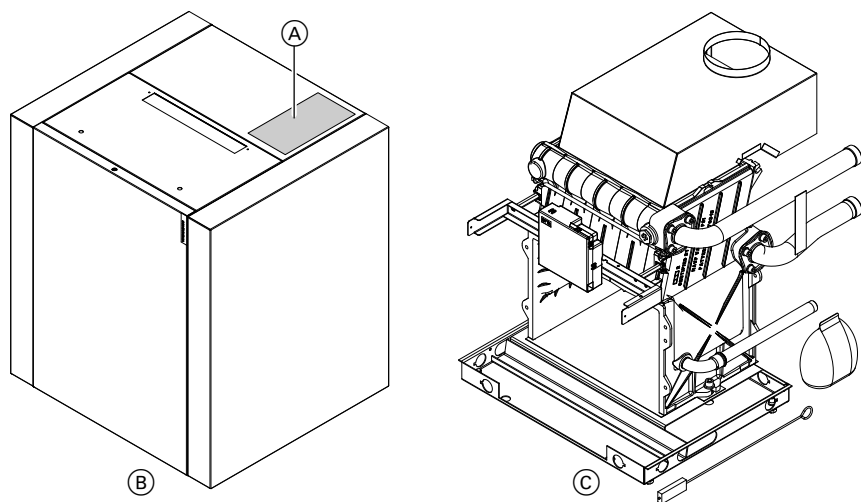
Заказ деталей

Необходимы следующие данные:

- заводской номер (см. фирменную табличку (A))
- узел (из этой спецификации)
- номер позиции детали в пределах узла (из этой спецификации)

Стандартные детали можно приобрести через местную торговую сеть.

Обзор узлов



- Ⓐ Фирменная табличка
- Ⓑ Узел теплоизоляции
- Ⓒ Узел котлового блока

- Ⓓ Узел горелки

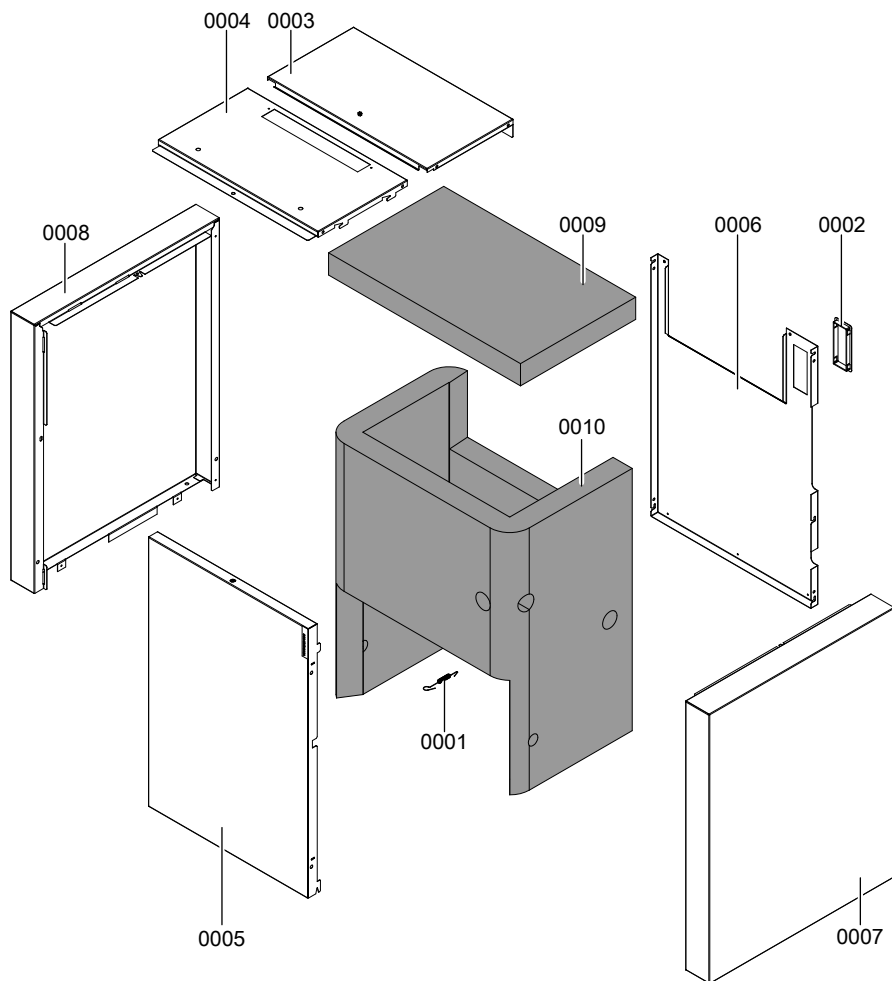
Обзор узлов (продолжение)

- Ⓔ Контроллеры котловых контуров, см. инструкцию по сервисному обслуживанию
- Ⓗ Прочие компоненты

Узел теплоизоляции

0001	Натяжная пружина (4 шт.)	0006	Задняя панель облицовки
0002	Прокладка под острые кромки	0007	Боковая панель облицовки справа
0003	Верхняя панель облицовки сзади	0008	Боковая панель облицовки слева
0004	Верхняя панель облицовки спереди	0009	Теплоизоляционный мат сверху
0005	Фронтальная панель облицовки	0010	Теплоизоляционный кожух

Узел теплоизоляции (продолжение)



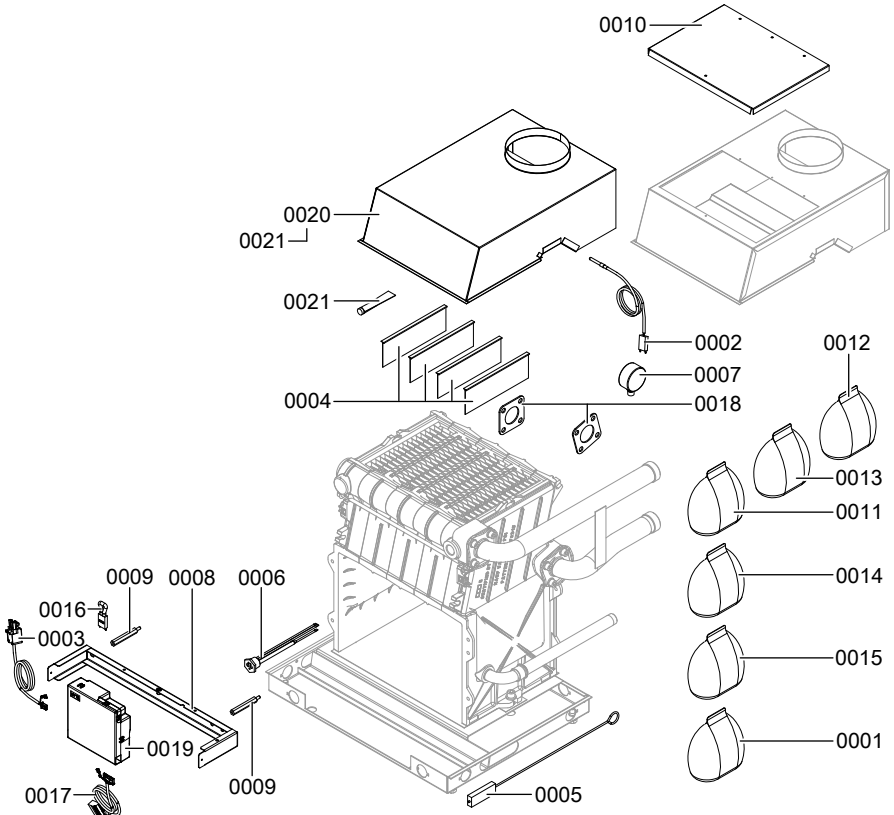
Узел котлового блока

- 0001 Мелкие детали для котловых сегментов
- 0002 Датчик температуры уходящих газов

- 0003 Соединительный кабель внешнего клапана для сжиженного газа
- 0004 Экран

Узел котлового блока (продолжение)

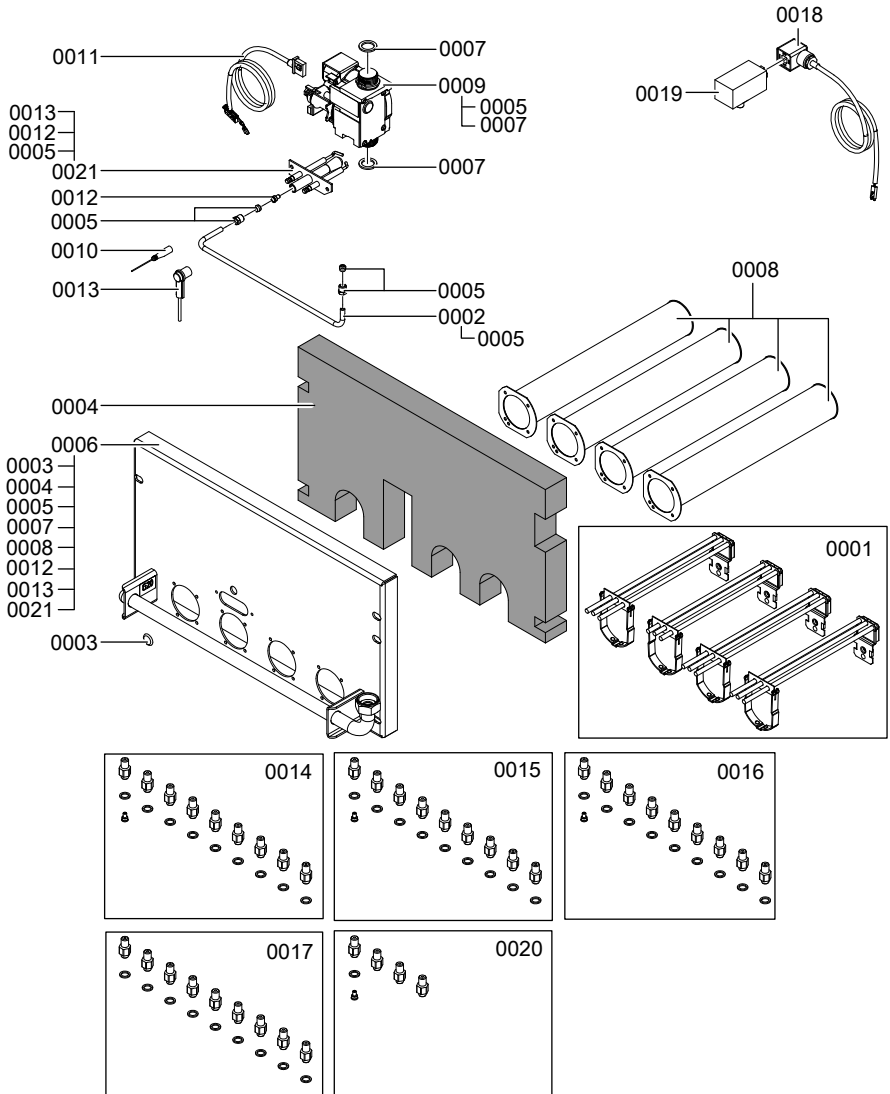
- | | | | |
|------|---|------|---|
| 0005 | Щетка для чистки (быстроизнашивающаяся часть) | 0014 | Соединительный конус |
| 0006 | Погружная гильза | 0015 | Резьбовой стержень |
| 0007 | Манометр | 0016 | Штекерная перемычка для газового топочного автомата |
| 0008 | Крепежный уголок | 0017 | Кабель горелки 41 |
| 0009 | Распорный болт | 0018 | Уплотнения (2 шт.) |
| 0010 | Крышка отверстия для чистки | 0019 | Газовый топочный автомат |
| 0011 | Левая боковая секция | 0020 | Стабилизатор тяги без отверстия для чистки |
| 0012 | Правая боковая секция | 0021 | Герметик (туба 90 г) |
| 0013 | Центральная секция | | |



Узел горелки

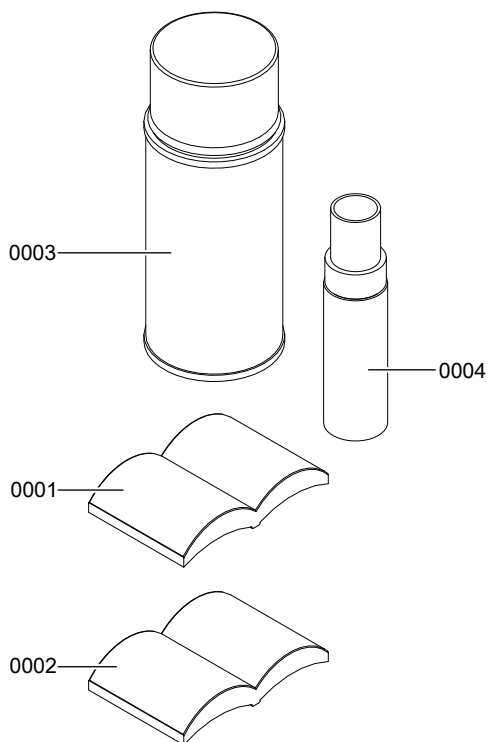
- | | | | |
|------|---|------|---|
| 0001 | Комплект стержней уменьшения выбросов окислов азота Repox | 0014 | Набор сменных жиклеров для переоборудования на природный газ E |
| 0002 | Линия подачи газа зажигания | 0015 | Набор сменных жиклеров для переоборудования на природный газ LL |
| 0003 | Защитный колпачок для измерительного отверстия | 0016 | Набор сменных жиклеров для переоборудования на сжиженный газ P |
| 0004 | Теплоизоляционный мат | 0017 | Набор сменных жиклеров для G25.1 |
| 0005 | Резьбовое соединение растопочной горелки | 0018 | Соединительный кабель для реле давления газа |
| 0006 | Горелка | 0019 | Реле давления газа |
| 0007 | Комплект уплотнений | 0020 | Набор сменных жиклеров для G2.350 |
| 0008 | Горелочная труба | 0021 | Растопочная горелка (быстроизнашивающиеся части) |
| 0009 | Газовая регулирующая арматура | | |
| 0010 | Ионизационный кабель | | |
| 0011 | Соединительный кабель газовой регулирующей арматуры | | |
| 0012 | Комплект жиклеров растопочной горелки | | |
| 0013 | Соединительный кабель растопочной горелки | | |

Узел горелки (продолжение)



Прочие компоненты

- 0001 Инструкция по монтажу
- 0002 Инструкция по сервисному обслуживанию
- 0003 Лак в аэрозольной упаковке, серебряного цвета
- 0004 Лакировальный карандаш, серебряного цвета



Протоколы

Значения настройки и результаты измерений	Заданное значение	Первичный ввод в эксплуатацию	Техобслуживание/сервис
Статическое давление газа	<i>мбар</i> <i>кПа</i>	$\leq 57,5$ $\leq 5,75$	
Динамическое давление газа (давление истечения)			
<input type="checkbox"/> природный газ E	<i>мбар</i> <i>кПа</i>	от 8 до 25 от 0,8 до 2,5	
<input type="checkbox"/> сжиженный газ	<i>мбар</i> <i>кПа</i>	от 27,7 до 57,5 от 2,77 до 5,75	
<i>Отметить крестиком вид газа</i>			
Давление на жиклере	<i>мбар</i>		
Содержание углекислого газа CO₂	<i>об. %</i>		
Содержание кислорода O₂	<i>об. %</i>		
Содержание моноокси углерода CO	<i>ppm</i>		
Темп. уходящих газов (брутто)	$^{\circ}\text{C}$		
Потери тепла с уходящими газами	$\%$		
Ток ионизации	μA	мин. 3 μA	

Протоколы (продолжение)

Значения настройки и результаты измерений	Заданное значение	Первичный ввод в эксплуатацию	Техобслуживание/сервис
Тяга дымовой трубы <i>Па</i>	макс. 10 Па (0,1 мбар) мин. 3 Па (0,03 мбар)		

Технические данные

Номинальная тепловая мощность	кВт	29	35	42	48	60
Дымоход (условный проход)	Øмм	150	150	150	180	180
Требуемая тяга дымовой трубы	Па	3	3	3	3	3
	мбар	0,03	0,03	0,03	0,03	0,03
Максимальная тяга дымовой трубы	Па	10	10	10	10	10
	мбар	0,1	0,1	0,1	0,1	0,1
Уходящие газы						
Температура (брутто)	°С	102	113	130	109	122
Массовый расход						
■ Природный газ	кг/ч	98	107	105	155	160
■ Сжиженный газ	кг/ч	95	95	101	146	153

Указания по дымовой трубе

- При определении размеров дымовой трубы учесть требуемую тягу.
- Параметры уходящих газов (измеренные за стабилизатором тяги) использовать в качестве нормативных показателей для расчета параметров дымовой трубы по EN 13384, часть 1.
- Температура уходящих газов измерена при температуре воздуха для сжигания топлива 20 °С.

Декларация безопасности

Декларация безопасности для Vitogas 100-F

Мы, фирма Viessmann Werke GmbH & Co KG, D-35107 Аллендорф, заявляем под собственную ответственность, что изделие **Vitogas 100-F с контроллером котлового контура Vitotronic** соответствует следующим стандартам:

DIN EN 297

DIN EN 60 335

DIN EN 50 165:2001-08

DIN EN 55 014

DIN EN 61 000-3-2

DIN EN 61 000-3-3

В соответствии с положениями указанных ниже директив данному изделию присвоено обозначение **CE-0085**:

2009/142/EC

2004/108/EC

2006/95/EC

92/ 42/ЕЭС

Настоящее изделие удовлетворяет требованиям директивы по КПД (92/42/ЕЭС) **для низкотемпературных (НТ) водогрейных котлов.**

При энергетической оценке отопительных и вентиляционных установок в соответствии с DIN V 4701-10, которая требуется согласно Положению об экономии энергии, определение показателей установок, в которых используется изделие **Vitogas 100-F, можно производить с учетом показателей продукта, полученных при типовом испытании согласно нормам ЕС** (см. таблицу "Технические данные").

Аллендорф, 1 сентября 2012 года

Viessmann Werke GmbH&Co KG



по доверенности Манфред Зоммер

Предметный указатель

В		П	
Вода для наполнения.....	10	Переоборудование на другой вид газа.....	11
Г		Проверка вида газа.....	11
Газовая регулирующая арма- тура.....	12, 14	Проверка горелочных труб.....	18
Газовый топочный автомат.....	17	Проверка растопочной горелки.....	18
Д		Проверка устройства контроля опро- кидывания тяги.....	23
Декларация безопасности.....	42	Протокол.....	39
Демонтаж горелки.....	17	С	
Детали.....	31	Система розжига.....	26
Диагностика.....	25	Состояние при поставке (вид газа). 11	
Динамическое давление газа....	12, 13	Спецификация деталей.....	31
З		Статическое давление газа.....	12
Зазоры между электродами.....	18	Схема подключения горелки.....	28
Защита от замерзания.....	30	Схема управления горелкой.....	28
И		Т	
Измерение и давления газа на жиклере.....	14	Таблица давления газа на жиклере 15	
М		Технические данные.....	41
Манометр.....	11	Ток ионизации.....	16
Мембранный расширительный бак 10		Тяга дымовой трубы.....	17, 41
Минимальное давление в уста- новке.....	11	У	
Н		Уходящие газы.....	41
Неисправность.....	25	Ц	
О		Циклограмма.....	26
Опорожнение.....	30		
Очистка теплообменных поверхнос- тей			
■ водогрейные котлы без крышки отверстия для чистки.....	19		
■ водогрейные котлы с крышкой отверстия для чистки.....	21		

Указание относительно области действия инструкции

Заводской №:

7245365
7245369

7245366

7245367

7245368

ТОВ "Віссманн"
вул. Димитрова, 5 корп. 10-А
03680, м.Київ, Україна
тел. +38 044 4619841
факс. +38 044 4619843

Viessmann Group
ООО "Виссманн"
г. Москва
тел. +7 (495) 663 21 11
факс. +7 (495) 663 21 12
www.viessmann.ru

5794 548 GUS Оставляем за собой право на технические изменения.