

ТЕХНИЧЕСКИЙ КАТАЛОГ

РАДИАТОРЫ ПАНЕЛЬНЫЕ

Россия / 2014



Purmo Compact



Purmo Ventil Compact



Purmo Hygiene



Purmo Ventil Hygiene



Plan Compact



Plan Ventil Compact



Ramo Compact



Ramo Ventil Compact



| | Compact | Ventil Compact | Hygiene | Ventil Hygiene | Plan Compact | Plan Ventil Compact | Ramo Compact | Ramo Ventil Compact |
|--|---------|----------------|---------|----------------|--------------|---------------------|--------------|---------------------|
| профилированная передняя панель | x | x | x | x | - | - | - | - |
| гладкая передняя панель | - | - | - | - | x | x | x | x |
| максимальное рабочее давление [бар] | 10 | 10 | 10 | 10 | 10 | 10 | 10 | 10 |
| количество патрубков – боковые + нижние | 4 | 4 + 2 | 4 | 4 + 2 | 4 | 4 + 2 | 4 | 4 + 2 |
| боковое подсоединение – GW 1/2" | x | x | x | x | x | x | x | x |
| нижнее подсоединение – GW 1/2" | - | x | - | x | - | x | - | x |
| нижнее центральное подсоединение – GW 1/2" | - | - | - | - | - | - | - | - |
| кронштейны в комплекте с радиатором | x | x* | •** | •** | x | x* | x | x* |
| боковые накладки | x | x | - | - | x | x | x | x |
| верхняя накладка | x | x | - | - | x | x | x | x |
| встроенный термостатический клапан | - | x | - | x | - | x | - | x |

Примечание:

* Радиаторы Ventil Compact, Plan Ventil Compact, Ramo Ventil Compact высотой 200 мм не включают в комплект поставки настенные крепления

** Радиаторы Hygiene и Ventil Hygiene не включают в комплект поставки специальные крепления Monclac MCK, предназначенные для установки в медицинских учреждениях (заказываются отдельно – см. стр. 8-9)!

Тепловая мощность радиаторов

Тепловая мощность радиаторов Purmo определена в соответствии с EN 442 на основании измерений в лаборатории. В качестве параметров испытаний приняты температуры 75/65/20 °С.

Тепловую мощность радиаторов для других параметров можно рассчитать с помощью электронных таблиц Excel, доступных на сайте www.purmo.ru и CD, с помощью корректировочных коэффициентов (см. стр. 20), а также по нижеприведённой формуле,

$$\Phi = \Phi_n \left[\frac{\Delta t}{\Delta t_n} \right]^n$$

где:

Φ – тепловая мощность радиатора [Вт];

Φ_n – тепловая мощность радиатора, установленная на основании измерений в соответствии с EN 442

Δt – логарифмическая разность температур [K];

Δt_n – логарифмическая разность температур 49,833 [K], рассчитанная для параметров теплоносителя 75/65/20°С

n – показатель степени для данного типа радиатора (указан внизу на страницах с тепловыми мощностями).

Логарифмическую разность температур следует рассчитывать по формуле,

$$\Delta t = \frac{t_n - t_o}{\ln \left(\frac{(t_n - t_B)}{(t_o - t_B)} \right)}$$

где:

t_n – температура воды на подаче [°C];

t_o – температура обратной воды [°C];

t_B – температура воздуха внутри помещения [°C].

Все радиаторы PURMO имеют декларацию соответствия EN 442. На нижней панели каждого радиатора – фабричная маркировка с данными о наименовании производителя, стране изготовления, типе радиатора, номере реестра соответствия EN 442, максимальном рабочем давлении, а также дате и времени выпуска.

Для радиаторов разных типов примерные номера реестра соответствия могут выглядеть следующим образом:

тип 10 = 0810, тип 11 = 0811, тип 21s = 0812, тип 22 = 0813, тип 33 = 0814.

COMPACT

Панельные радиаторы PURMO Compact с профилированными нагревательными панелями и конвекционными элементами, снабженные боковыми накладками и верхней накладкой типа «гриль». Благодаря наличию четырех присоединительных отверстий с внутренней резьбой G ½" можно подключить радиатор как с правой стороны, так и с левой.

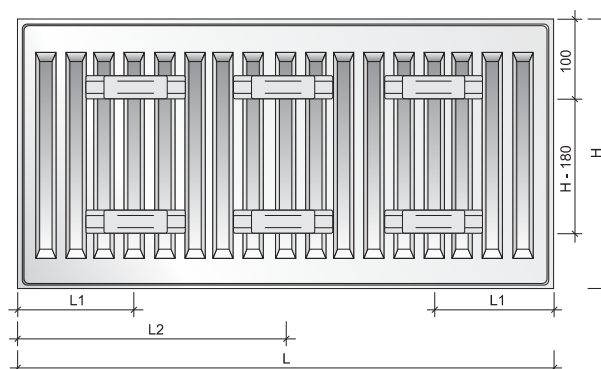
Виды сбоку



Вид спереди



Вид сзади



Ёмкость, вес и монтажные размеры

ёмкость: л/м

| Выс. тип | 300 | 400 | 450 | 500 | 550 | 600 | 900 |
|----------|-----|-----|-----|-----|-----|-----|------|
| 11 | 1,7 | 2,2 | 2,5 | 2,7 | 3,0 | 3,2 | 4,5 |
| 21s | 3,4 | 4,5 | 5,0 | 5,5 | 6,1 | 6,6 | 9,0 |
| 22 | 3,4 | 4,5 | 5,0 | 5,5 | 6,1 | 6,6 | 9,0 |
| 33 | 5,1 | 6,7 | 7,5 | 8,2 | 9,0 | 9,8 | 13,3 |

вес: кг/м

| Выс. тип | 300 | 400 | 450 | 500 | 550 | 600 | 900 |
|----------|------|------|------|------|------|------|------|
| 11 | 9,1 | 12,3 | 13,9 | 15,5 | 17,1 | 18,7 | 28,3 |
| 21s | 14,0 | 18,8 | 21,2 | 23,5 | 25,9 | 28,3 | 42,3 |
| 22 | 16,3 | 22,0 | 24,9 | 27,7 | 30,6 | 33,4 | 50,7 |
| 33 | 24,5 | 33,1 | 37,4 | 41,6 | 45,9 | 50,2 | 75,8 |

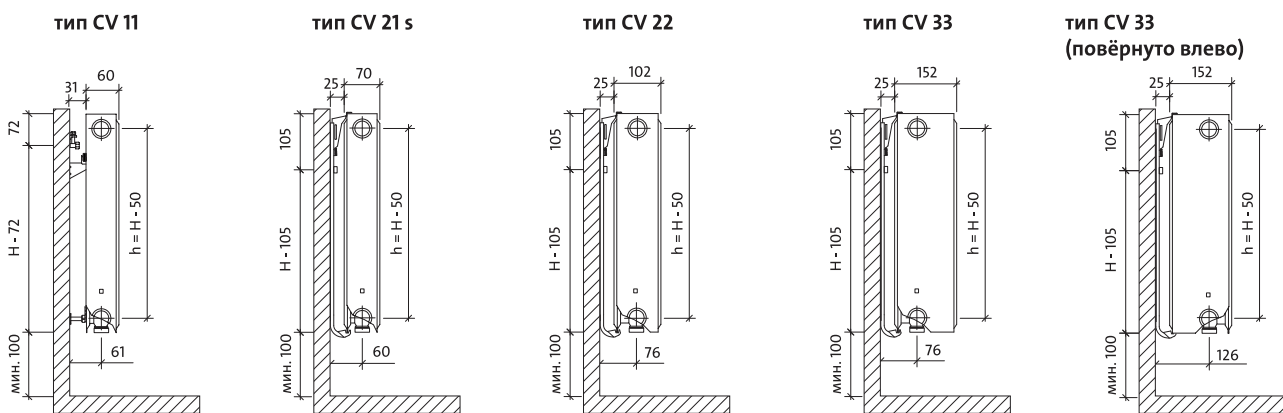
монтажные размеры: мм

| тип | С 11 | | С 21s, С 22, С 33 | |
|----------|------|------|-------------------|-------|
| | L | L1 | L2 | L1 L2 |
| 400-1600 | 117 | - | 133 | - |
| 1800 | 117 | 917 | 133 | 900 |
| 2000 | 117 | 1017 | 133 | 1000 |
| 2300 | 117 | 1150 | 133 | 1167 |
| 2600 | 117 | 1317 | 133 | 1300 |
| 3000 | 117 | 1517 | 133 | 1500 |

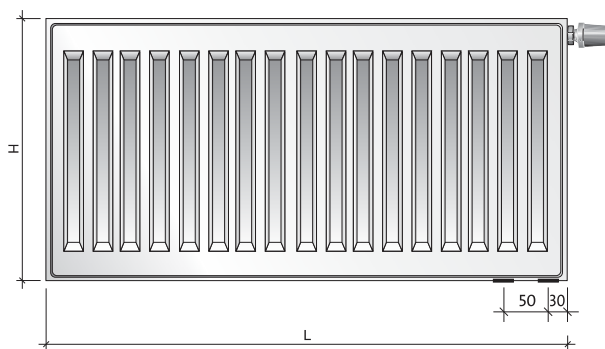
VENTIL COMPACT

Универсальные панельные радиаторы PURMO Ventil Compact с профилированными нагревательными панелями и конвекционными элементами, снабжённые боковыми накладками и верхней накладкой типа «гриль». Два нижних и четыре боковых присоединительных отверстия с внутренней резьбой G ½" делают возможным подсоединение снизу, а в случае необходимости – сбоку. Радиаторы оборудованы встроенным термостатическим вкладышем с предварительной регулировкой производства Oventrop.

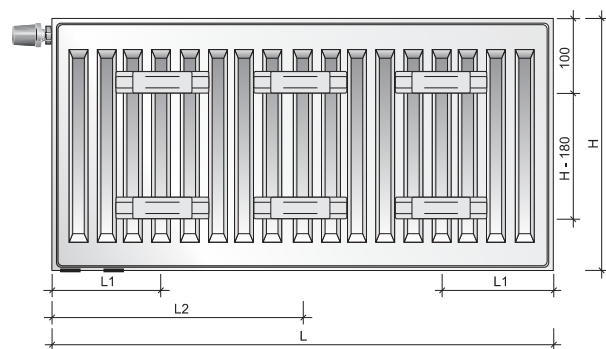
Виды сбоку



Вид спереди



Вид сзади – только тип CV 11



Ёмкость, вес и монтажные размеры

ёмкость: л/м

| выс. | 200 | 300 | 400 | 450 | 500 | 600 | 900 |
|------|-----|-----|-----|-----|-----|-----|------|
| тип | | | | | | | |
| 11 | - | 1,7 | 2,2 | 2,5 | 2,7 | 3,2 | 4,5 |
| 21s | 2,5 | 3,4 | 4,5 | 5,0 | 5,5 | 6,6 | 9,0 |
| 22 | 2,5 | 3,4 | 4,5 | 5,0 | 5,5 | 6,6 | 9,0 |
| 33 | 3,8 | 5,1 | 6,7 | 7,5 | 8,2 | 9,8 | 13,3 |
| 44 | 5,0 | - | - | - | - | - | - |

вес: кг/м

| выс. | 200 | 300 | 400 | 450 | 500 | 600 | 900 |
|------|------|------|------|------|------|------|------|
| тип | | | | | | | |
| 11 | - | 9,1 | 12,3 | 13,9 | 15,5 | 18,7 | 28,3 |
| 21s | 10,8 | 14,0 | 18,8 | 21,2 | 23,5 | 28,3 | 42,3 |
| 22 | 13,6 | 16,3 | 22,0 | 24,9 | 27,7 | 33,4 | 50,7 |
| 33 | 20,3 | 24,5 | 33,1 | 37,4 | 41,6 | 50,2 | 75,8 |
| 44 | 27,0 | - | - | - | - | - | - |

монтажные размеры: мм

| тип | CV 11 | |
|----------|-------|------|
| | L | L2 |
| 400-1600 | 117 | - |
| 1800 | 117 | 917 |
| 2000 | 117 | 1017 |
| 2300 | 117 | 1150 |
| 2600 | 117 | 1317 |
| 3000 | 117 | 1517 |

Compact, Ventil Compact

| высота Н [мм] | | 200 | | | | 300 | | | | 400 | | | | 450 | | | |
|---------------|--------------|--------|------|------|------|-------------|------|------|------|-------------|------|------|------|-------------|------|------|------|
| длина L [мм] | тип | тип CV | | | | типы C и CV | | | | типы C и CV | | | | типы C и CV | | | |
| | | 21s | 22 | 33 | 44 | 11 | 21s | 22 | 33 | 11 | 21s | 22 | 33 | 11 | 21s | 22 | 33 |
| 400 | 105/75/20 °C | | | | | 333 | 461 | 588 | 825 | 434 | 586 | 749 | 1044 | 482 | 646 | 827 | 1151 |
| | 90/70/20 °C | | | | | 275 | 381 | 484 | 679 | 358 | 484 | 616 | 858 | 398 | 533 | 680 | 945 |
| 500 | 105/75/20 °C | | | | | 416 | 576 | 735 | 1031 | 542 | 732 | 936 | 1306 | 603 | 808 | 1034 | 1439 |
| | 90/70/20 °C | | | | | 343 | 477 | 605 | 849 | 447 | 605 | 770 | 1073 | 497 | 667 | 850 | 1182 |
| 600 | 105/75/20 °C | 535 | 715 | 1013 | 1294 | 499 | 692 | 882 | 1237 | 651 | 879 | 1123 | 1567 | 724 | 970 | 1241 | 1727 |
| | 90/70/20 °C | 439 | 589 | 830 | 1060 | 412 | 572 | 726 | 1019 | 537 | 726 | 924 | 1288 | 597 | 800 | 1020 | 1418 |
| 700 | 105/75/20 °C | 624 | 834 | 1181 | 1509 | 582 | 807 | 1028 | 1444 | 759 | 1025 | 1310 | 1828 | 844 | 1131 | 1448 | 2014 |
| | 90/70/20 °C | 512 | 687 | 968 | 1236 | 480 | 668 | 847 | 1189 | 626 | 847 | 1078 | 1502 | 696 | 933 | 1190 | 1654 |
| 800 | 105/75/20 °C | 712 | 952 | 1350 | 1724 | 665 | 922 | 1175 | 1650 | 868 | 1172 | 1498 | 2089 | 965 | 1293 | 1655 | 2302 |
| | 90/70/20 °C | 584 | 784 | 1106 | 1413 | 549 | 763 | 968 | 1359 | 716 | 968 | 1232 | 1717 | 795 | 1067 | 1361 | 1891 |
| 900 | 105/75/20 °C | 801 | 1071 | 1518 | 1941 | 749 | 1037 | 1322 | 1856 | 976 | 1318 | 1685 | 2350 | 1085 | 1454 | 1861 | 2590 |
| | 90/70/20 °C | 658 | 882 | 1245 | 1590 | 618 | 858 | 1089 | 1528 | 805 | 1089 | 1386 | 1932 | 895 | 1200 | 1531 | 2127 |
| 1000 | 105/75/20 °C | 891 | 1191 | 1687 | 2156 | 832 | 1153 | 1469 | 2062 | 1085 | 1465 | 1872 | 2611 | 1206 | 1616 | 2068 | 2878 |
| | 90/70/20 °C | 731 | 981 | 1383 | 1766 | 686 | 954 | 1211 | 1698 | 895 | 1210 | 1540 | 2146 | 994 | 1333 | 1701 | 2363 |
| 1100 | 105/75/20 °C | 980 | 1310 | 1855 | 2371 | 915 | 1268 | 1616 | 2269 | 1193 | 1611 | 2059 | 2872 | 1327 | 1778 | 2275 | 3166 |
| | 90/70/20 °C | 805 | 1079 | 1521 | 1943 | 755 | 1049 | 1332 | 1868 | 984 | 1331 | 1694 | 2361 | 1094 | 1467 | 1871 | 2600 |
| 1200 | 105/75/20 °C | 1070 | 1430 | 2024 | 2588 | 998 | 1383 | 1763 | 2475 | 1302 | 1758 | 2246 | 3133 | 1447 | 1939 | 2482 | 3453 |
| | 90/70/20 °C | 878 | 1177 | 1659 | 2120 | 824 | 1144 | 1453 | 2038 | 1073 | 1452 | 1849 | 2575 | 1193 | 1600 | 2041 | 2836 |
| 1400 | 105/75/20 °C | 1247 | 1667 | 2361 | 3018 | 1164 | 1614 | 2057 | 2887 | 1518 | 2051 | 2621 | 3656 | 1688 | 2262 | 2895 | 4029 |
| | 90/70/20 °C | 1023 | 1373 | 1935 | 2473 | 961 | 1335 | 1695 | 2377 | 1252 | 1694 | 2157 | 3005 | 1392 | 1866 | 2381 | 3309 |
| 1600 | 105/75/20 °C | 1425 | 1906 | 2699 | 3450 | 1331 | 1844 | 2351 | 3300 | 1735 | 2344 | 2995 | 4178 | 1930 | 2586 | 3309 | 4604 |
| | 90/70/20 °C | 1170 | 1569 | 2213 | 2826 | 1098 | 1526 | 1937 | 2717 | 1431 | 1936 | 2465 | 3434 | 1591 | 2133 | 2721 | 3781 |
| 1800 | 105/75/20 °C | 1603 | 2143 | 3037 | 3880 | 1497 | 2075 | 2645 | 3712 | 1952 | 2637 | 3370 | 4700 | 2171 | 2909 | 3723 | 5180 |
| | 90/70/20 °C | 1316 | 1765 | 2489 | 3179 | 1236 | 1717 | 2179 | 3057 | 1610 | 2178 | 2773 | 3863 | 1790 | 2400 | 3061 | 4254 |
| 2000 | 105/75/20 °C | 1781 | 2382 | 3374 | 4312 | 1663 | 2305 | 2938 | 4125 | 2169 | 2930 | 3744 | 5222 | 2412 | 3232 | 4136 | 5755 |
| | 90/70/20 °C | 1462 | 1961 | 2765 | 3533 | 1373 | 1907 | 2421 | 3396 | 1789 | 2420 | 3081 | 4292 | 1989 | 2666 | 3401 | 4727 |
| 2300 | 105/75/20 °C | 2048 | 2738 | 3879 | 4958 | 1913 | 2651 | 3379 | 4744 | 2495 | 3369 | 4306 | 6005 | 2774 | 3717 | 4757 | 6619 |
| | 90/70/20 °C | 1681 | 2255 | 3180 | 4063 | 1579 | 2193 | 2784 | 3906 | 2057 | 2782 | 3543 | 4936 | 2287 | 3066 | 3912 | 5436 |
| 2600 | 105/75/20 °C | 2316 | 3096 | 4386 | 5605 | 2162 | 2997 | 3820 | 5362 | 2820 | 3809 | 4867 | 6789 | 3136 | 4202 | 5377 | 7482 |
| | 90/70/20 °C | 1901 | 2550 | 3596 | 4593 | 1785 | 2480 | 3147 | 4415 | 2326 | 3145 | 4005 | 5580 | 2585 | 3466 | 4422 | 6145 |
| 3000 | 105/75/20 °C | 2672 | 3572 | 5060 | 6467 | 2495 | 3458 | 4408 | 6187 | 3254 | 4395 | 5616 | 7833 | 3618 | 4848 | 6204 | 8633 |
| | 90/70/20 °C | 2194 | 2942 | 4148 | 5299 | 2059 | 2861 | 3632 | 5094 | 2684 | 3629 | 4621 | 6439 | 2983 | 4000 | 5102 | 7090 |

Тепловая мощность радиаторов (Вт) по норме EN 442 для параметров 105/75/20 °C (номинальный тепловой поток) и 90/70/20 °C.

| | | | | | | | | | | | | | | | | |
|--------------------|--------|--------|--------|--------|--------|--------|--------|--------|--------|--------|--------|--------|--------|--------|--------|--------|
| [Вт/м] 75/65/20 °C | 578 | 778 | 1091 | 1393 | 546 | 761 | 961 | 1347 | 711 | 963 | 1221 | 1699 | 790 | 1060 | 1347 | 1869 |
| показатель n | 1,3340 | 1,3130 | 1,3440 | 1,3470 | 1,2981 | 1,2803 | 1,3094 | 1,3140 | 1,3026 | 1,2940 | 1,3182 | 1,3255 | 1,3048 | 1,3008 | 1,3226 | 1,3313 |

Compact, Ventil Compact

| высота H [мм] | | 500 | | | | 550 | | | | 600 | | | | 900 | | | |
|---------------|--------------|-------------|------|------|------|-------|------|------|-------|-------------|------|------|-------|-------------|------|-------|-------|
| длина L [мм] | тип | типы C и CV | | | | тип C | | | | типы C и CV | | | | типы C и CV | | | |
| | | 11 | 21s | 22 | 33 | 11 | 21s | 22 | 33 | 11 | 21s | 22 | 33 | 11 | 21s | 22 | 33 |
| 400 | 105/75/20 °C | 530 | 707 | 904 | 1256 | 577 | 765 | 980 | 1358 | 623 | 823 | 1054 | 1459 | 875 | 1149 | 1483 | 2027 |
| | 90/70/20 °C | 437 | 582 | 743 | 1030 | 476 | 630 | 805 | 1114 | 513 | 677 | 865 | 1195 | 720 | 943 | 1213 | 1657 |
| 500 | 105/75/20 °C | 663 | 883 | 1130 | 1570 | 722 | 956 | 1225 | 1698 | 779 | 1028 | 1318 | 1824 | 1094 | 1436 | 1853 | 2533 |
| | 90/70/20 °C | 546 | 728 | 929 | 1288 | 595 | 787 | 1006 | 1392 | 641 | 846 | 1081 | 1494 | 900 | 1178 | 1516 | 2072 |
| 600 | 105/75/20 °C | 796 | 1060 | 1356 | 1884 | 866 | 1148 | 1470 | 2037 | 934 | 1234 | 1581 | 2189 | 1312 | 1724 | 2224 | 3040 |
| | 90/70/20 °C | 656 | 873 | 1114 | 1546 | 713 | 945 | 1207 | 1670 | 770 | 1015 | 1298 | 1793 | 1080 | 1414 | 1820 | 2486 |
| 700 | 105/75/20 °C | 928 | 1236 | 1582 | 2197 | 1010 | 1339 | 1715 | 2377 | 1090 | 1440 | 1845 | 2554 | 1531 | 2011 | 2595 | 3546 |
| | 90/70/20 °C | 765 | 1019 | 1300 | 1803 | 832 | 1102 | 1408 | 1949 | 898 | 1184 | 1514 | 2092 | 1260 | 1650 | 2123 | 2900 |
| 800 | 105/75/20 °C | 1061 | 1413 | 1808 | 2511 | 1155 | 1530 | 1960 | 2716 | 1246 | 1645 | 2108 | 2918 | 1750 | 2298 | 2965 | 4053 |
| | 90/70/20 °C | 874 | 1165 | 1486 | 2061 | 951 | 1260 | 1610 | 2227 | 1026 | 1353 | 1730 | 2391 | 1440 | 1885 | 2426 | 3315 |
| 900 | 105/75/20 °C | 1193 | 1590 | 2034 | 2825 | 1299 | 1721 | 2205 | 3056 | 1402 | 1851 | 2372 | 3283 | 1968 | 2585 | 3336 | 4560 |
| | 90/70/20 °C | 984 | 1310 | 1672 | 2318 | 1070 | 1417 | 1811 | 2505 | 1155 | 1522 | 1947 | 2689 | 1620 | 2121 | 2730 | 3729 |
| 1000 | 105/75/20 °C | 1326 | 1766 | 2260 | 3139 | 1443 | 1913 | 2450 | 3395 | 1557 | 2057 | 2635 | 3648 | 2187 | 2873 | 3707 | 5066 |
| | 90/70/20 °C | 1093 | 1456 | 1857 | 2576 | 1189 | 1575 | 2012 | 2784 | 1283 | 1691 | 2163 | 2988 | 1800 | 2356 | 3033 | 4143 |
| 1100 | 105/75/20 °C | 1459 | 1943 | 2486 | 3453 | 1587 | 2104 | 2695 | 3735 | 1713 | 2262 | 2899 | 4013 | 2406 | 3160 | 4077 | 5573 |
| | 90/70/20 °C | 1202 | 1601 | 2043 | 2834 | 1308 | 1732 | 2213 | 3062 | 1411 | 1861 | 2379 | 3287 | 1980 | 2592 | 3336 | 4558 |
| 1200 | 105/75/20 °C | 1591 | 2120 | 2712 | 3767 | 1732 | 2295 | 2940 | 4074 | 1869 | 2468 | 3162 | 4378 | 2624 | 3447 | 4448 | 6080 |
| | 90/70/20 °C | 1311 | 1747 | 2229 | 3091 | 1427 | 1890 | 2414 | 3341 | 1539 | 2030 | 2595 | 3586 | 2160 | 2828 | 3639 | 4972 |
| 1400 | 105/75/20 °C | 1856 | 2473 | 3164 | 4395 | 2020 | 2678 | 3430 | 4754 | 2180 | 2879 | 3689 | 5107 | 3062 | 4022 | 5189 | 7093 |
| | 90/70/20 °C | 1530 | 2038 | 2600 | 3606 | 1665 | 2205 | 2817 | 3897 | 1796 | 2368 | 3028 | 4184 | 2520 | 3299 | 4246 | 5801 |
| 1600 | 105/75/20 °C | 2122 | 2826 | 3616 | 5023 | 2309 | 3060 | 3920 | 5433 | 2492 | 3290 | 4216 | 5837 | 3499 | 4596 | 5930 | 8106 |
| | 90/70/20 °C | 1749 | 2329 | 2972 | 4121 | 1903 | 2520 | 3219 | 4454 | 2052 | 2706 | 3460 | 4781 | 2880 | 3770 | 4853 | 6629 |
| 1800 | 105/75/20 °C | 2387 | 3179 | 4068 | 5651 | 2598 | 3443 | 4410 | 6112 | 2803 | 3702 | 4743 | 6566 | 3937 | 5171 | 6672 | 9120 |
| | 90/70/20 °C | 1967 | 2620 | 3343 | 4637 | 2140 | 2834 | 3621 | 5011 | 2309 | 3045 | 3893 | 5379 | 3240 | 4242 | 5459 | 7458 |
| 2000 | 105/75/20 °C | 2652 | 3533 | 4520 | 6278 | 2886 | 3825 | 4900 | 6791 | 3115 | 4113 | 5270 | 7296 | 4374 | 5745 | 7413 | 10133 |
| | 90/70/20 °C | 2186 | 2911 | 3715 | 5152 | 2378 | 3149 | 4024 | 5568 | 2566 | 3383 | 4326 | 5977 | 3600 | 4713 | 6066 | 8287 |
| 2300 | 105/75/20 °C | 3050 | 4062 | 5199 | 7220 | 3319 | 4399 | 5634 | 7809 | 3582 | 4730 | 6061 | 8390 | 5030 | 6607 | 8525 | 11653 |
| | 90/70/20 °C | 2514 | 3348 | 4272 | 5925 | 2735 | 3622 | 4627 | 6403 | 2950 | 3890 | 4974 | 6873 | 4140 | 5420 | 6976 | 9529 |
| 2600 | 105/75/20 °C | 3448 | 4592 | 5877 | 8162 | 3752 | 4973 | 6369 | 8828 | 4049 | 5347 | 6852 | 9485 | 5686 | 7469 | 9637 | 13173 |
| | 90/70/20 °C | 2842 | 3785 | 4829 | 6697 | 3092 | 4094 | 5231 | 7238 | 3335 | 4398 | 5623 | 7770 | 4680 | 6127 | 7886 | 10772 |
| 3000 | 105/75/20 °C | 3978 | 5299 | 6781 | 9418 | 4330 | 5738 | 7349 | 10186 | 4672 | 6170 | 7906 | 10944 | 6561 | 8618 | 11120 | 15199 |
| | 90/70/20 °C | 3279 | 4367 | 5572 | 7728 | 3567 | 4724 | 6036 | 8351 | 3848 | 5074 | 6488 | 8965 | 5400 | 7069 | 9099 | 12430 |

Тепловая мощность радиаторов (Вт) по норме EN 442 для параметров 105/75/20 °C (номинальный тепловой поток) и 90/70/20 °C.

| | | | | | | | | | | | | | | | | |
|--------------------|--------|--------|--------|--------|--------|--------|--------|--------|--------|--------|--------|--------|--------|--------|--------|--------|
| [Вт/м] 75/65/20 °C | 868 | 1156 | 1470 | 2035 | 944 | 1249 | 1591 | 2197 | 1018 | 1340 | 1709 | 2356 | 1427 | 1861 | 2388 | 3260 |
| показатель n | 1,3070 | 1,3076 | 1,3270 | 1,3371 | 1,3093 | 1,3145 | 1,3314 | 1,3428 | 1,3115 | 1,3213 | 1,3358 | 1,3486 | 1,3170 | 1,3390 | 1,3561 | 1,3600 |

HYGIENE

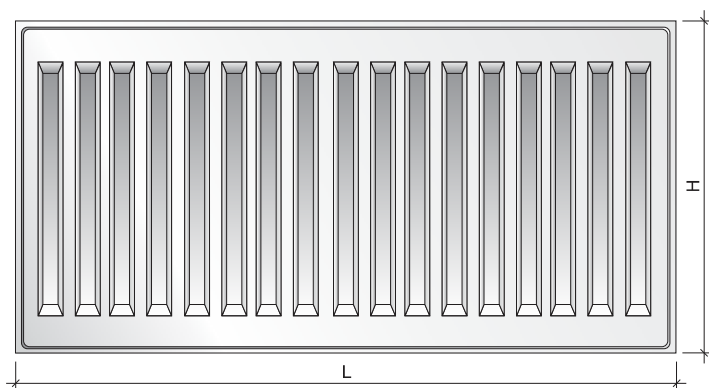
Панельные радиаторы PURMO Hygiene с профилированными нагревательными панелями не имеют конвекционных элементов. Ввиду отсутствия боковых накладок и верхней накладки типа «гриль» они предназначены для использования на объектах службы здравоохранения и других объектах с повышенными гигиеническими требованиями. Четыре присоединительных отверстия с внутренней резьбой G ½” делают возможным боковое подсоединение как справа, так и слева.

Примечание: Радиаторы Hygiene не включают в комплект поставки специальные крепления Monclac MCK, предназначенные для установки в медицинских учреждениях. Эти крепления следует заказывать отдельно!

Виды сбоку



Вид спереди



монтажные размеры: мм

| тип | Н 10 | Н 20 | Н 30 |
|-------------------|------|------|------|
| толщина радиатора | 47 | 102 | 152 |
| А-толщина подвеса | 100 | 100 | 100 |
| В-общая толщина | 114 | 202 | 252 |
| С-ось патрубка* | 84 | 151 | 151 |

* 201 мм для радиатора типа Н 30 повернуто влево

Ёмкость и вес

ёмкость: л/м

| тип \ Выс. | 300 | 400 | 450 | 500 | 600 | 900 |
|------------|-----|-----|-----|-----|-----|------|
| 10 | 1,7 | 2,2 | 2,5 | 2,7 | 3,2 | 4,5 |
| 20 | 3,4 | 4,5 | 5,0 | 5,5 | 6,6 | 9,0 |
| 30 | 5,1 | 6,7 | 7,5 | 8,2 | 9,8 | 13,3 |

вес: кг/м

| тип \ Выс. | 300 | 400 | 450 | 500 | 600 | 900 |
|------------|------|------|------|------|------|------|
| 10 | 5,9 | 7,8 | 8,8 | 9,8 | 11,7 | 17,2 |
| 20 | 11,8 | 15,7 | 17,6 | 19,5 | 23,4 | 34,1 |
| 30 | 17,6 | 23,4 | 26,3 | 29,2 | 35,0 | 51,0 |

VENTIL HYGIENE

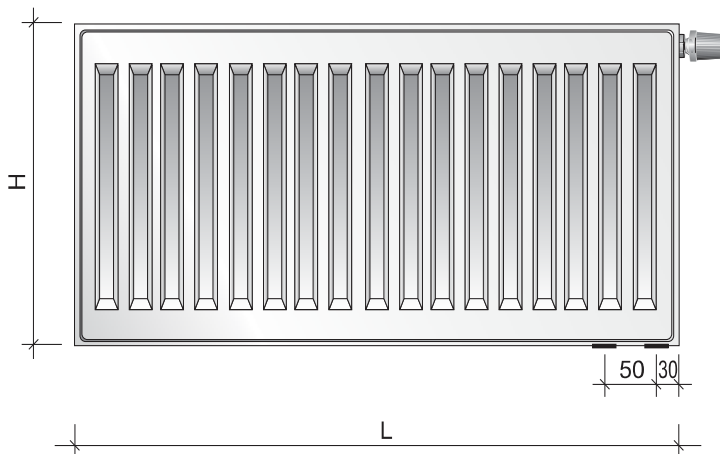
Панельные радиаторы PURMO Ventil Hygiene с профилированными нагревательными панелями не имеют конвекционных элементов. Ввиду отсутствия боковых накладок и верхней накладки типа «гриль» они предназначены для использования на объектах службы здравоохранения и других объектах с повышенными гигиеническими требованиями. Два нижних и четыре боковых присоединительных отверстия с внутренней резьбой G 1/2" делают возможным подсоединение снизу, а в случае необходимости – сбоку. Радиатор оборудован встроенным термостатическим вкладышем с предварительной регулировкой производства Oventrop.

Примечание: Радиаторы Ventil Hygiene не включают в комплект поставки специальные крепления Monclac MCK, предназначенные для установки в медицинских учреждениях. Эти крепления следует заказывать отдельно!

Виды сбоку



Вид спереди



монтажные размеры: мм

| тип | HV 10 | HV 20 | HV 30 |
|-------------------|-------|-------|-------|
| толщина радиатора | 47 | 102 | 152 |
| А-толщина подвеса | 100 | 100 | 100 |
| В-общая толщина | 114 | 202 | 252 |
| С-ось патрубка* | 84 | 151 | 151 |

* 201 мм для радиатора типа HV 30 повернуто влево

Ёмкость и вес

ёмкость: л/м

| тип \ Выс. | 300 | 400 | 450 | 500 | 600 | 900 |
|------------|-----|-----|-----|-----|-----|------|
| 10 | 1,7 | 2,2 | 2,5 | 2,7 | 3,2 | 4,5 |
| 20 | 3,4 | 4,5 | 5,0 | 5,5 | 6,6 | 9,0 |
| 30 | 5,1 | 6,7 | 7,5 | 8,2 | 9,8 | 13,3 |

вес: кг/м

| тип \ Выс. | 300 | 400 | 450 | 500 | 600 | 900 |
|------------|------|------|------|------|------|------|
| 10 | 5,9 | 7,8 | 8,8 | 9,8 | 11,7 | 17,2 |
| 20 | 11,8 | 15,7 | 17,6 | 19,5 | 23,4 | 34,1 |
| 30 | 17,6 | 23,4 | 26,3 | 29,2 | 35,0 | 51,0 |

Hygiene, Ventil Hygiene

| высота H [мм] | | 300 | | | 400 | | | 450 | | |
|---------------|--------------|-------------|------|------|-------------|------|------|-------------|------|------|
| длина L [мм] | тип | типы H и HV | | | типы H и HV | | | типы H и HV | | |
| | | 10 | 20 | 30 | 10 | 20 | 30 | 10 | 20 | 30 |
| 400 | 105/75/20 °C | 215 | 382 | 532 | 276 | 477 | 670 | 305 | 524 | 735 |
| | 90/70/20 °C | 176 | 316 | 439 | 227 | 395 | 552 | 251 | 433 | 606 |
| 500 | 105/75/20 °C | 269 | 477 | 665 | 345 | 597 | 837 | 382 | 654 | 919 |
| | 90/70/20 °C | 220 | 395 | 549 | 284 | 493 | 690 | 314 | 541 | 758 |
| 600 | 105/75/20 °C | 323 | 573 | 798 | 414 | 716 | 1004 | 458 | 785 | 1103 |
| | 90/70/20 °C | 265 | 474 | 659 | 340 | 592 | 829 | 377 | 649 | 910 |
| 700 | 105/75/20 °C | 376 | 668 | 931 | 483 | 835 | 1172 | 534 | 916 | 1287 |
| | 90/70/20 °C | 309 | 553 | 769 | 397 | 691 | 967 | 440 | 758 | 1061 |
| 800 | 105/75/20 °C | 430 | 764 | 1064 | 552 | 955 | 1339 | 611 | 1047 | 1471 |
| | 90/70/20 °C | 353 | 632 | 879 | 454 | 789 | 1105 | 503 | 866 | 1213 |
| 900 | 105/75/20 °C | 484 | 859 | 1197 | 621 | 1074 | 1506 | 687 | 1178 | 1654 |
| | 90/70/20 °C | 397 | 711 | 988 | 510 | 888 | 1243 | 565 | 974 | 1365 |
| 1000 | 105/75/20 °C | 538 | 954 | 1330 | 690 | 1193 | 1674 | 763 | 1309 | 1838 |
| | 90/70/20 °C | 441 | 790 | 1098 | 567 | 987 | 1381 | 628 | 1082 | 1516 |
| 1100 | 105/75/20 °C | 592 | 1050 | 1463 | 759 | 1312 | 1841 | 840 | 1440 | 2022 |
| | 90/70/20 °C | 485 | 869 | 1208 | 624 | 1086 | 1519 | 691 | 1191 | 1668 |
| 1200 | 105/75/20 °C | 645 | 1145 | 1596 | 828 | 1432 | 2009 | 916 | 1571 | 2206 |
| | 90/70/20 °C | 529 | 948 | 1318 | 681 | 1184 | 1657 | 754 | 1299 | 1819 |
| 1400 | 105/75/20 °C | 753 | 1336 | 1862 | 966 | 1670 | 2343 | 1069 | 1832 | 2574 |
| | 90/70/20 °C | 617 | 1106 | 1538 | 794 | 1382 | 1933 | 879 | 1515 | 2123 |
| 1600 | 105/75/20 °C | 860 | 1527 | 2128 | 1104 | 1909 | 2678 | 1221 | 2094 | 2941 |
| | 90/70/20 °C | 705 | 1263 | 1757 | 908 | 1579 | 2209 | 1005 | 1732 | 2426 |
| 1800 | 105/75/20 °C | 968 | 1718 | 2394 | 1242 | 2148 | 3013 | 1374 | 2356 | 3309 |
| | 90/70/20 °C | 794 | 1421 | 1977 | 1021 | 1776 | 2486 | 1131 | 1948 | 2729 |
| 2000 | 105/75/20 °C | 1076 | 1909 | 2661 | 1380 | 2386 | 3348 | 1527 | 2618 | 3677 |
| | 90/70/20 °C | 882 | 1579 | 2197 | 1134 | 1974 | 2762 | 1256 | 2165 | 3032 |
| 2300 | 105/75/20 °C | 1237 | 2195 | 3060 | 1587 | 2744 | 3850 | 1755 | 3010 | 4228 |
| | 90/70/20 °C | 1014 | 1816 | 2526 | 1305 | 2270 | 3176 | 1445 | 2489 | 3487 |
| 2600 | 105/75/20 °C | 1398 | 2482 | 3459 | 1794 | 3102 | 4352 | 1984 | 3403 | 4780 |
| | 90/70/20 °C | 1146 | 2053 | 2856 | 1475 | 2566 | 3590 | 1633 | 2814 | 3942 |
| 3000 | 105/75/20 °C | 1613 | 2863 | 3991 | 2070 | 3579 | 5021 | 2290 | 3926 | 5515 |
| | 90/70/20 °C | 1323 | 2369 | 3295 | 1702 | 2960 | 4143 | 1884 | 3247 | 4548 |

Тепловая мощность радиаторов (Вт) по норме EN 442 для параметров 105/75/20 °C (номинальный тепловой поток) и 90/70/20 °C.

| | | | | | | | | | |
|--------------------|--------|--------|--------|--------|--------|--------|--------|--------|--------|
| [Вт/м] 75/65/20 °C | 348 | 630 | 874 | 449 | 787 | 1098 | 498 | 863 | 1205 |
| показатель n | 1,3425 | 1,2815 | 1,2957 | 1,3255 | 1,2835 | 1,3004 | 1,3171 | 1,2846 | 1,3028 |

Hygiene, Ventil Hygiene

| высота H [мм] | | 500 | | | 600 | | | 900 | | |
|---------------|--------------|-------------|------|------|-------------|------|------|-------------|------|------|
| длина L [мм] | тип | типы H и HV | | | типы H и HV | | | типы H и HV | | |
| | | 10 | 20 | 30 | 10 | 20 | 30 | 10 | 20 | 30 |
| 400 | 105/75/20 °C | 334 | 569 | 799 | 389 | 659 | 924 | 550 | 926 | 1279 |
| | 90/70/20 °C | 275 | 471 | 659 | 321 | 545 | 761 | 454 | 763 | 1048 |
| 500 | 105/75/20 °C | 417 | 712 | 999 | 486 | 824 | 1154 | 688 | 1157 | 1598 |
| | 90/70/20 °C | 344 | 588 | 824 | 401 | 681 | 951 | 568 | 954 | 1311 |
| 600 | 105/75/20 °C | 501 | 854 | 1199 | 583 | 988 | 1385 | 825 | 1388 | 1918 |
| | 90/70/20 °C | 413 | 706 | 989 | 481 | 817 | 1141 | 681 | 1145 | 1573 |
| 700 | 105/75/20 °C | 584 | 996 | 1399 | 680 | 1153 | 1616 | 963 | 1620 | 2238 |
| | 90/70/20 °C | 481 | 824 | 1153 | 562 | 953 | 1332 | 795 | 1336 | 1835 |
| 800 | 105/75/20 °C | 668 | 1138 | 1599 | 777 | 1318 | 1847 | 1101 | 1851 | 2557 |
| | 90/70/20 °C | 550 | 941 | 1318 | 642 | 1089 | 1522 | 908 | 1526 | 2097 |
| 900 | 105/75/20 °C | 751 | 1281 | 1799 | 874 | 1482 | 2078 | 1238 | 2082 | 2877 |
| | 90/70/20 °C | 619 | 1059 | 1483 | 722 | 1225 | 1712 | 1022 | 1717 | 2359 |
| 1000 | 105/75/20 °C | 835 | 1423 | 1998 | 971 | 1647 | 2309 | 1376 | 2314 | 3197 |
| | 90/70/20 °C | 688 | 1177 | 1648 | 802 | 1361 | 1902 | 1135 | 1908 | 2621 |
| 1100 | 105/75/20 °C | 918 | 1565 | 2198 | 1068 | 1812 | 2540 | 1513 | 2545 | 3516 |
| | 90/70/20 °C | 756 | 1294 | 1812 | 883 | 1498 | 2092 | 1249 | 2099 | 2883 |
| 1200 | 105/75/20 °C | 1001 | 1708 | 2398 | 1166 | 1977 | 2771 | 1651 | 2777 | 3836 |
| | 90/70/20 °C | 825 | 1412 | 1977 | 963 | 1634 | 2283 | 1362 | 2289 | 3145 |
| 1400 | 105/75/20 °C | 1168 | 1992 | 2798 | 1360 | 2306 | 3232 | 1926 | 3239 | 4475 |
| | 90/70/20 °C | 963 | 1647 | 2307 | 1123 | 1906 | 2663 | 1589 | 2671 | 3670 |
| 1600 | 105/75/20 °C | 1335 | 2277 | 3198 | 1554 | 2635 | 3694 | 2201 | 3702 | 5114 |
| | 90/70/20 °C | 1100 | 1883 | 2636 | 1284 | 2178 | 3044 | 1817 | 3053 | 4194 |
| 1800 | 105/75/20 °C | 1502 | 2561 | 3597 | 1748 | 2965 | 4156 | 2476 | 4165 | 5754 |
| | 90/70/20 °C | 1238 | 2118 | 2966 | 1444 | 2451 | 3424 | 2044 | 3434 | 4718 |
| 2000 | 105/75/20 °C | 1669 | 2846 | 3997 | 1943 | 3294 | 4618 | 2752 | 4628 | 6393 |
| | 90/70/20 °C | 1375 | 2353 | 3295 | 1605 | 2723 | 3804 | 2271 | 3816 | 5242 |
| 2300 | 105/75/20 °C | 1919 | 3273 | 4596 | 2234 | 3788 | 5310 | 3164 | 5322 | 7352 |
| | 90/70/20 °C | 1582 | 2706 | 3790 | 1846 | 3131 | 4375 | 2611 | 4388 | 6029 |
| 2600 | 105/75/20 °C | 2170 | 3700 | 5196 | 2525 | 4282 | 6003 | 3577 | 6016 | 8311 |
| | 90/70/20 °C | 1788 | 3059 | 4284 | 2086 | 3540 | 4946 | 2952 | 4960 | 6815 |
| 3000 | 105/75/20 °C | 2504 | 4269 | 5995 | 2914 | 4941 | 6926 | 4127 | 6941 | 9590 |
| | 90/70/20 °C | 2063 | 3530 | 4943 | 2407 | 4084 | 5707 | 3406 | 5724 | 7863 |

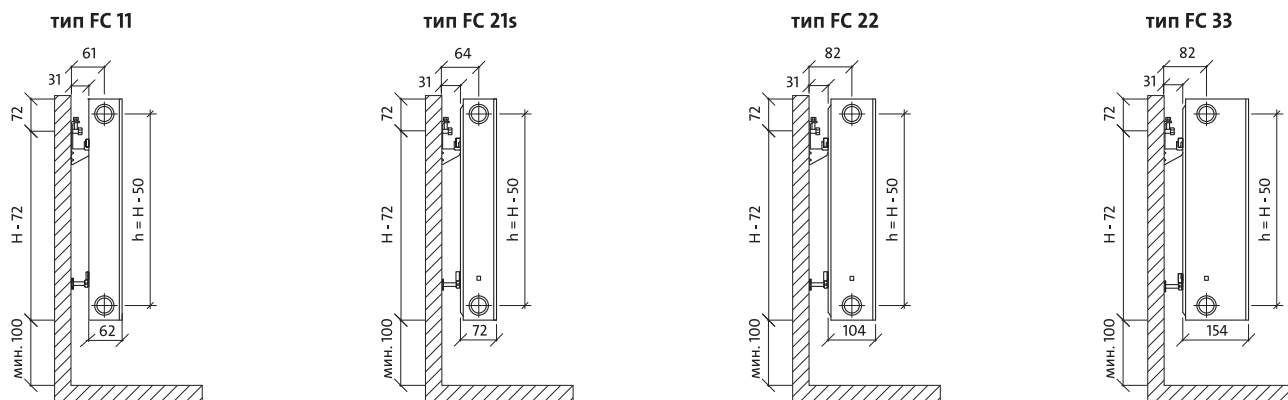
Тепловая мощность радиаторов (Вт) по норме EN 442 для параметров 105/75/20 °C (номинальный тепловой поток) и 90/70/20 °C.

| | | | | | | | | | |
|--------------------|--------|--------|--------|--------|--------|--------|--------|--------|--------|
| [Вт/м] 75/65/20 °C | 546 | 938 | 1309 | 639 | 1085 | 1510 | 903 | 1516 | 2069 |
| показатель n | 1,3086 | 1,2856 | 1,3051 | 1,2916 | 1,2876 | 1,3098 | 1,2988 | 1,3042 | 1,3418 |

PLAN COMPACT

Панельные радиаторы PURMO Plan Compact имеют абсолютно гладкую переднюю панель, которая плотно приклеена к профилированной базовой нагревательной панели. Радиаторы снабжены боковыми накладками и верхней накладкой типа «гриль». Четыре присоединительных отверстия с внутренней резьбой G ½" делают возможным боковое подключение как справа, так и слева.

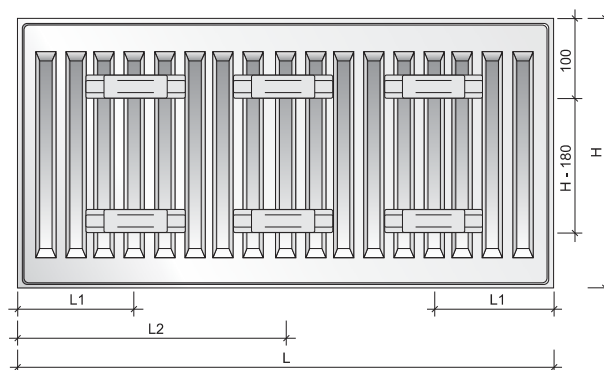
Виды сбоку



Вид спереди



Вид сзади



Ёмкость, вес и монтажные размеры

ёмкость: л/м

| тип \ Выс. | 300 | 500 | 600 | 900 |
|------------|-----|-----|-----|------|
| 11 | 1,7 | 2,7 | 3,2 | 4,5 |
| 21s | 3,4 | 5,5 | 6,6 | 9,0 |
| 22 | 3,4 | 5,5 | 6,6 | 9,0 |
| 33 | 5,1 | 8,2 | 9,8 | 13,3 |

вес: кг/м

| тип \ Выс. | 300 | 500 | 600 | 900 |
|------------|------|------|------|------|
| 11 | 11,7 | 19,9 | 24,0 | 36,2 |
| 21s | 16,7 | 27,9 | 33,5 | 50,1 |
| 22 | 19,0 | 32,2 | 38,8 | 58,8 |
| 33 | 27,2 | 46,1 | 55,5 | 83,6 |

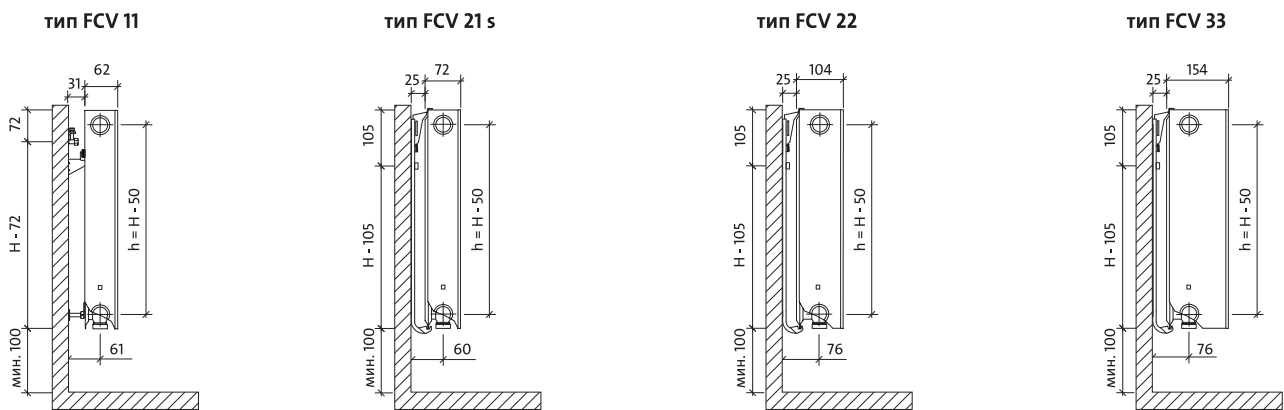
монтажные размеры: мм

| тип | FC 11 | | FC 21s, FC 22, FC 33 | |
|-----------------|-------|------|----------------------|------|
| | L1 | L2 | L1 | L2 |
| 400-1600 | 117 | - | 133 | - |
| 1800 | 117 | 917 | 133 | 900 |
| 2000 | 117 | 1017 | 133 | 1000 |
| 2300 | 117 | 1150 | 133 | 1167 |
| 2600 | 117 | 1317 | 133 | 1300 |
| 3000 | 117 | 1517 | 133 | 1500 |

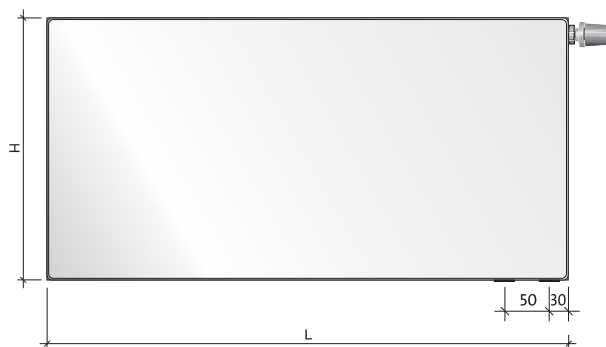
PLAN VENTIL COMPACT

Универсальные панельные радиаторы PURMO Plan Ventil Compact имеют абсолютно гладкую переднюю панель, которая плотно приклеена к профилированной базовой нагревательной панели. Радиаторы снабжены конвекционными элементами, а также боковыми накладками и верхней накладкой типа «гриль». Два нижних и четыре боковых присоединительных отверстия с внутренней резьбой G 1/2" делают возможным присоединение снизу, а в случае необходимости – сбоку. Радиатор оборудован встроенным термостатическим вкладышем с предварительной регулировкой.

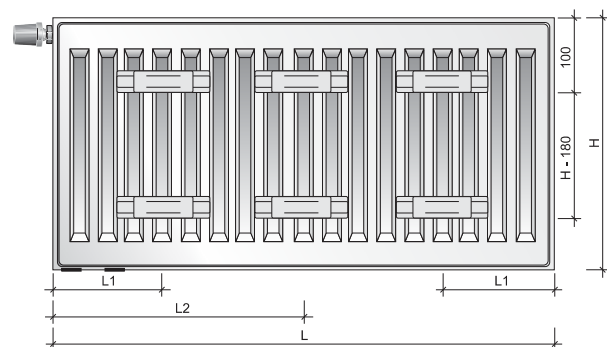
Виды сбоку



Вид спереди



Вид сзади – только тип FCV 11



Ёмкость, вес и монтажные размеры

| ёмкость: л/м | | | | | | |
|--------------|-----|-----|-----|-----|------|--|
| тип \ выс. | 200 | 300 | 500 | 600 | 900 | |
| 11 | - | 1,7 | 2,7 | 3,2 | 4,5 | |
| 21s | 2,5 | 3,4 | 5,5 | 6,6 | 9,0 | |
| 22 | 2,5 | 3,4 | 5,5 | 6,6 | 9,0 | |
| 33 | 3,8 | 5,1 | 8,2 | 9,8 | 13,3 | |
| 44 | 5,0 | - | - | - | - | |

| вес: кг/м | | | | | | |
|------------|------|------|------|------|------|--|
| тип \ выс. | 200 | 300 | 500 | 600 | 900 | |
| 11 | - | 11,7 | 19,9 | 24,0 | 36,2 | |
| 21s | 12,6 | 16,7 | 27,9 | 33,5 | 50,1 | |
| 22 | 15,5 | 19,0 | 32,2 | 38,8 | 58,8 | |
| 33 | 22,2 | 27,2 | 46,1 | 55,5 | 83,6 | |
| 44 | 28,8 | - | - | - | - | |

| монтажные размеры: мм | | |
|-----------------------|--------|------|
| тип | FCV 11 | |
| | L | L2 |
| 400-1600 | 117 | - |
| 1800 | 117 | 917 |
| 2000 | 117 | 1017 |
| 2300 | 117 | 1150 |
| 2600 | 117 | 1317 |
| 3000 | 117 | 1517 |

Plan Compact, Plan Ventil Compact

| высота Н [мм] | | 200 | | | | 300 | | | | 500 | | | |
|---------------|--------------|---------|------|------|------|---------------|------|------|------|---------------|------|------|------|
| длина L [мм] | тип | тип FCV | | | | типы FC и FCV | | | | типы FC и FCV | | | |
| | | 21s | 22 | 33 | 44 | 11 | 21s | 22 | 33 | 11 | 21s | 22 | 33 |
| 400 | 105/75/20 °C | | | | | 321 | 443 | 571 | 805 | 499 | 677 | 886 | 1229 |
| | 90/70/20 °C | | | | | 265 | 367 | 471 | 663 | 413 | 559 | 729 | 1009 |
| 500 | 105/75/20 °C | | | | | 401 | 554 | 714 | 1007 | 624 | 846 | 1108 | 1536 |
| | 90/70/20 °C | | | | | 332 | 459 | 589 | 829 | 516 | 699 | 911 | 1261 |
| 600 | 105/75/20 °C | 526 | 712 | 1008 | 1290 | 481 | 665 | 857 | 1208 | 748 | 1015 | 1329 | 1843 |
| | 90/70/20 °C | 431 | 588 | 828 | 1054 | 398 | 550 | 707 | 994 | 619 | 838 | 1093 | 1513 |
| 700 | 105/75/20 °C | 613 | 831 | 1176 | 1505 | 561 | 776 | 1000 | 1409 | 873 | 1184 | 1551 | 2150 |
| | 90/70/20 °C | 504 | 686 | 965 | 1230 | 464 | 642 | 825 | 1160 | 722 | 978 | 1276 | 1766 |
| 800 | 105/75/20 °C | 700 | 949 | 1344 | 1720 | 641 | 886 | 1143 | 1610 | 998 | 1353 | 1772 | 2458 |
| | 90/70/20 °C | 574 | 783 | 1103 | 1405 | 531 | 734 | 943 | 1326 | 825 | 1118 | 1458 | 2018 |
| 900 | 105/75/20 °C | 787 | 1068 | 1512 | 1934 | 721 | 997 | 1285 | 1812 | 1123 | 1522 | 1994 | 2765 |
| | 90/70/20 °C | 646 | 881 | 1241 | 1581 | 597 | 825 | 1061 | 1491 | 929 | 1258 | 1640 | 2270 |
| 1000 | 105/75/20 °C | 875 | 1187 | 1680 | 2149 | 802 | 1108 | 1428 | 2013 | 1247 | 1691 | 2215 | 3072 |
| | 90/70/20 °C | 719 | 979 | 1379 | 1756 | 663 | 917 | 1178 | 1657 | 1032 | 1397 | 1822 | 2522 |
| 1100 | 105/75/20 °C | 963 | 1306 | 1848 | 2364 | 882 | 1219 | 1571 | 2214 | 1372 | 1860 | 2437 | 3379 |
| | 90/70/20 °C | 791 | 1077 | 1517 | 1932 | 729 | 1009 | 1296 | 1823 | 1135 | 1537 | 2004 | 2774 |
| 1200 | 105/75/20 °C | 1051 | 1425 | 2016 | 2579 | 962 | 1330 | 1714 | 2416 | 1497 | 2030 | 2658 | 3686 |
| | 90/70/20 °C | 863 | 1175 | 1655 | 2107 | 796 | 1100 | 1414 | 1988 | 1238 | 1677 | 2187 | 3027 |
| 1400 | 105/75/20 °C | 1225 | 1661 | 2352 | 3008 | 1122 | 1551 | 1999 | 2818 | 1746 | 2368 | 3101 | 4301 |
| | 90/70/20 °C | 1006 | 1370 | 1931 | 2458 | 928 | 1284 | 1650 | 2320 | 1445 | 1956 | 2551 | 3531 |
| 1600 | 105/75/20 °C | 1401 | 1899 | 2689 | 3439 | 1283 | 1773 | 2285 | 3221 | 1996 | 2706 | 3544 | 4915 |
| | 90/70/20 °C | 1150 | 1567 | 2207 | 2811 | 1061 | 1467 | 1885 | 2651 | 1651 | 2236 | 2916 | 4036 |
| 1800 | 105/75/20 °C | 1575 | 2136 | 3025 | 3869 | 1443 | 1994 | 2571 | 3624 | 2245 | 3044 | 3987 | 5530 |
| | 90/70/20 °C | 1293 | 1762 | 2483 | 3162 | 1194 | 1651 | 2121 | 2983 | 1857 | 2515 | 3280 | 4540 |
| 2000 | 105/75/20 °C | 1751 | 2374 | 3361 | 4298 | 1603 | 2216 | 2856 | 4026 | 2495 | 3383 | 4430 | 6144 |
| | 90/70/20 °C | 1437 | 1958 | 2758 | 3513 | 1326 | 1834 | 2357 | 3314 | 2064 | 2795 | 3644 | 5045 |
| 2300 | 105/75/20 °C | 2013 | 2729 | 3865 | 4942 | 1844 | 2548 | 3285 | 4630 | 2869 | 3890 | 5095 | 7066 |
| | 90/70/20 °C | 1652 | 2251 | 3172 | 4039 | 1525 | 2109 | 2710 | 3811 | 2373 | 3214 | 4191 | 5801 |
| 2600 | 105/75/20 °C | 2276 | 3086 | 4369 | 5588 | 2084 | 2881 | 3713 | 5234 | 3243 | 4397 | 5759 | 7987 |
| | 90/70/20 °C | 1869 | 2545 | 3586 | 4567 | 1724 | 2384 | 3064 | 4308 | 2683 | 3633 | 4738 | 6558 |
| 3000 | 105/75/20 °C | 2626 | 3561 | 5041 | 6447 | 2405 | 3324 | 4284 | 6039 | 3742 | 5074 | 6645 | 9216 |
| | 90/70/20 °C | 2156 | 2937 | 4138 | 5269 | 1989 | 2751 | 3535 | 4971 | 3095 | 4192 | 5467 | 7567 |

Тепловая мощность радиаторов (Вт) по норме EN 442 для параметров 105/75/20 °C (номинальный тепловой поток) и 90/70/20 °C.

| | | | | | | | | | | | | |
|--------------------|--------|--------|--------|--------|--------|--------|--------|--------|--------|--------|--------|--------|
| [Вт/м] 75/65/20 °C | 568 | 778 | 1090 | 1381 | 529 | 732 | 937 | 1314 | 752 | 1022 | 1323 | 1831 |
| показатель n | 1,3340 | 1,3030 | 1,3350 | 1,3640 | 1,2820 | 1,2786 | 1,3000 | 1,3159 | 1,2827 | 1,2907 | 1,3197 | 1,3331 |

Plan Compact, Plan Ventil Compact

| высота Н [мм] | | 600 | | | | 900 | | | |
|---------------|--------------|---------------|------|------|-------|---------------|------|------|------|
| длина L [мм] | тип | типы FC и FCV | | | | типы FC и FCV | | | |
| | | 11 | 21s | 22 | 33 | 11 | 21s | 22 | 33 |
| 400 | 105/75/20 °C | 583 | 784 | 1032 | 1427 | 822 | 1089 | 1425 | 1972 |
| | 90/70/20 °C | 482 | 648 | 847 | 1170 | 678 | 894 | 1167 | 1612 |
| 500 | 105/75/20 °C | 728 | 981 | 1290 | 1784 | 1027 | 1361 | 1782 | 2465 |
| | 90/70/20 °C | 602 | 809 | 1059 | 1463 | 847 | 1117 | 1459 | 2015 |
| 600 | 105/75/20 °C | 874 | 1177 | 1547 | 2140 | 1232 | 1634 | 2138 | 2958 |
| | 90/70/20 °C | 723 | 971 | 1271 | 1755 | 1017 | 1340 | 1751 | 2419 |
| 700 | 105/75/20 °C | 1020 | 1373 | 1805 | 2497 | 1438 | 1906 | 2494 | 3451 |
| | 90/70/20 °C | 843 | 1133 | 1483 | 2048 | 1186 | 1564 | 2043 | 2822 |
| 800 | 105/75/20 °C | 1165 | 1569 | 2063 | 2854 | 1643 | 2178 | 2850 | 3944 |
| | 90/70/20 °C | 964 | 1295 | 1695 | 2340 | 1355 | 1787 | 2335 | 3225 |
| 900 | 105/75/20 °C | 1311 | 1765 | 2321 | 3211 | 1849 | 2450 | 3207 | 4437 |
| | 90/70/20 °C | 1084 | 1457 | 1907 | 2633 | 1525 | 2011 | 2627 | 3628 |
| 1000 | 105/75/20 °C | 1457 | 1961 | 2579 | 3567 | 2054 | 2723 | 3563 | 4930 |
| | 90/70/20 °C | 1205 | 1619 | 2119 | 2925 | 1694 | 2234 | 2919 | 4031 |
| 1100 | 105/75/20 °C | 1602 | 2157 | 2837 | 3924 | 2259 | 2995 | 3919 | 5423 |
| | 90/70/20 °C | 1325 | 1781 | 2331 | 3218 | 1864 | 2458 | 3211 | 4434 |
| 1200 | 105/75/20 °C | 1748 | 2353 | 3095 | 4281 | 2465 | 3267 | 4276 | 5916 |
| | 90/70/20 °C | 1446 | 1943 | 2542 | 3510 | 2033 | 2681 | 3502 | 4837 |
| 1400 | 105/75/20 °C | 2039 | 2745 | 3611 | 4994 | 2876 | 3812 | 4988 | 6902 |
| | 90/70/20 °C | 1687 | 2266 | 2966 | 4095 | 2372 | 3128 | 4086 | 5643 |
| 1600 | 105/75/20 °C | 2331 | 3138 | 4127 | 5708 | 3286 | 4356 | 5701 | 7888 |
| | 90/70/20 °C | 1928 | 2590 | 3390 | 4680 | 2711 | 3575 | 4670 | 6450 |
| 1800 | 105/75/20 °C | 2622 | 3530 | 4642 | 6421 | 3697 | 4901 | 6414 | 8874 |
| | 90/70/20 °C | 2169 | 2914 | 3814 | 5265 | 3050 | 4021 | 5254 | 7256 |
| 2000 | 105/75/20 °C | 2913 | 3922 | 5158 | 7134 | 4108 | 5445 | 7126 | 9860 |
| | 90/70/20 °C | 2410 | 3238 | 4237 | 5850 | 3389 | 4468 | 5837 | 8062 |
| 2300 | 105/75/20 °C | 3350 | 4510 | 5932 | 8205 | | | | |
| | 90/70/20 °C | 2771 | 3723 | 4873 | 6728 | | | | |
| 2600 | 105/75/20 °C | 3788 | 5099 | 6706 | 9275 | | | | |
| | 90/70/20 °C | 3133 | 4209 | 5509 | 7605 | | | | |
| 3000 | 105/75/20 °C | 4370 | 5883 | 7737 | 10702 | | | | |
| | 90/70/20 °C | 3615 | 4856 | 6356 | 8775 | | | | |

Тепловая мощность радиаторов (Вт) по норме EN 442 для параметров 105/75/20 °C (номинальный тепловой поток) и 90/70/20 °C.

| | | | | | | | | |
|--------------------|--------|--------|--------|--------|--------|--------|--------|--------|
| [Вт/м] 75/65/20 °C | 961 | 1288 | 1676 | 2309 | 1347 | 1765 | 2301 | 3171 |
| показатель n | 1,2831 | 1,2967 | 1,3295 | 1,3417 | 1,3013 | 1,3371 | 1,3488 | 1,3612 |

RAMO COMPACT

Панельные радиаторы PURMO Ramo Compact с боковым подключением имеют абсолютно гладкую переднюю панель с неглубокими горизонтальными насечками, которая плотно приклеена к профилированной базовой нагревательной панели. Радиаторы снабжены боковыми накладками и верхней накладкой типа «гриль». Благодаря наличию четырех присоединительных отверстий с внутренней резьбой G 1/2" возможно осуществить подключение радиатора как справа, так и слева.

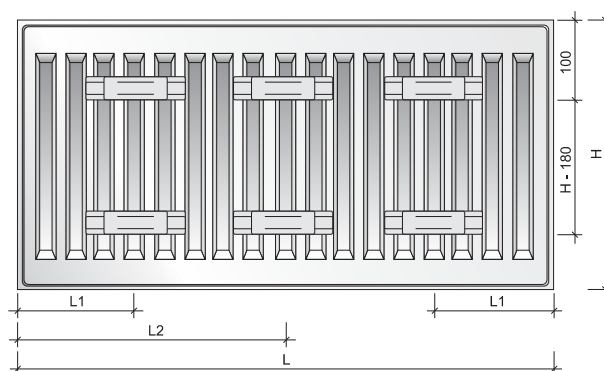
Виды сбоку



Вид спереди



Вид сзади



Ёмкость, вес и монтажные размеры

Ёмкость: л/м

| тип | Выс. | 300 | 500 | 600 | 900 |
|-----|------|-----|-----|-----|------|
| 11 | | 1,7 | 2,7 | 3,2 | 4,5 |
| 21s | | 3,4 | 5,5 | 6,6 | 9,0 |
| 22 | | 3,4 | 5,5 | 6,6 | 9,0 |
| 33 | | 5,1 | 8,2 | 9,8 | 13,3 |

вес: кг/м

| тип | Выс. | 300 | 500 | 600 | 900 |
|-----|------|------|------|------|------|
| 11 | | 11,7 | 19,9 | 24,0 | 36,2 |
| 21s | | 16,7 | 27,9 | 33,5 | 50,1 |
| 22 | | 19,0 | 32,2 | 38,8 | 58,8 |
| 33 | | 27,2 | 46,1 | 55,5 | 83,6 |

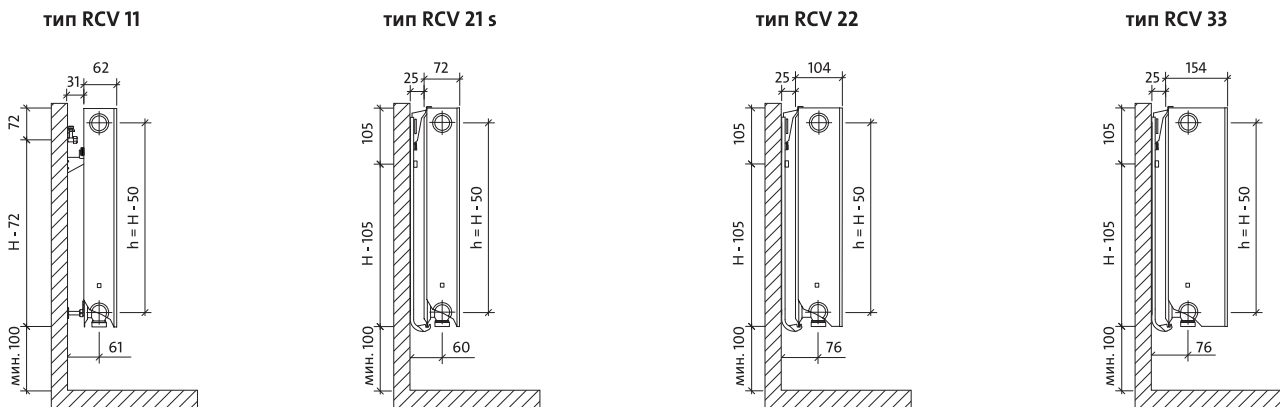
монтажные размеры: мм

| тип | RC 11 | RC 21s, RC 22, RC 33 | | | |
|----------|-------|----------------------|----|-----|------|
| | L | L1 | L2 | L1 | L2 |
| 400-1600 | 117 | - | - | 133 | - |
| 1800 | 117 | 917 | - | 133 | 900 |
| 2000 | 117 | 1017 | - | 133 | 1000 |
| 2300 | 117 | 1150 | - | 133 | 1150 |
| 2600 | 117 | 1317 | - | 133 | 1300 |
| 3000 | 117 | 1517 | - | 133 | 1500 |

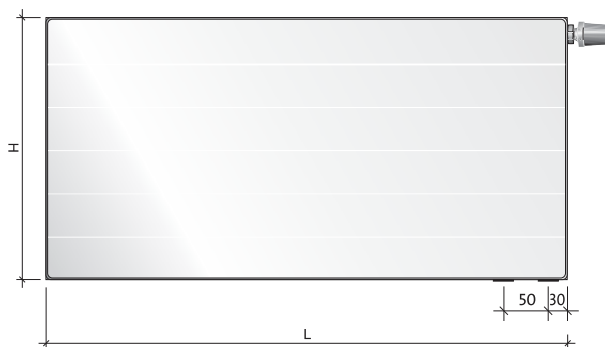
RAMO VENTIL COMPACT

Универсальные панельные радиаторы PURMO Ramo Ventil Compact имеют абсолютно гладкую переднюю панель с неглубокими горизонтальными насечками, которая плотно приклеенна к профилированной базовой нагревательной панели. Радиаторы оборудованы конвекционными элементами, снабжены боковыми накладками и верхней накладкой типа «гриль». Два нижних и четыре боковых присоединительных отверстия с внутренней резьбой G 1/2" позволяют осуществить подключение снизу, а в случае необходимости – сбоку. Радиатор оборудован встроенным термостатическим вкладышем с предварительной регулировкой производства Oventrop.

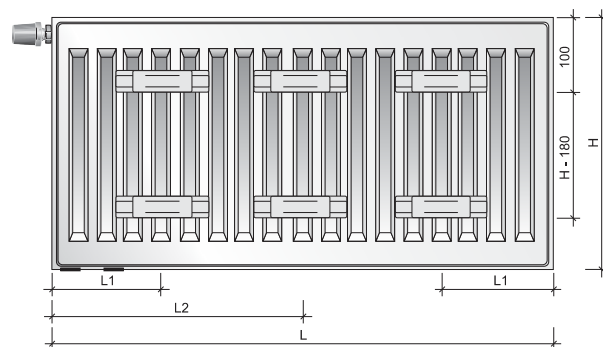
Виды сбоку



Вид спереди



Вид сзади – только тип RCV 11



Ёмкость, вес и монтажные размеры

| ёмкость: л/м | | | | | | |
|--------------|------|-----|-----|-----|-----|------|
| тип | выс. | 200 | 300 | 500 | 600 | 900 |
| 11 | | - | 1,7 | 2,7 | 3,2 | 4,5 |
| 21s | | 2,5 | 3,4 | 5,5 | 6,6 | 9,0 |
| 22 | | 2,5 | 3,4 | 5,5 | 6,6 | 9,0 |
| 33 | | 3,8 | 5,1 | 8,2 | 9,8 | 13,3 |
| 44 | | 5,0 | - | - | - | - |

| вес: кг/м | | | | | | |
|-----------|------|------|------|------|------|------|
| тип | выс. | 200 | 300 | 500 | 600 | 900 |
| 11 | | - | 11,7 | 19,9 | 24,0 | 36,2 |
| 21s | | 12,6 | 16,7 | 27,9 | 33,5 | 50,1 |
| 22 | | 15,5 | 19,0 | 32,2 | 38,8 | 58,8 |
| 33 | | 22,2 | 27,2 | 46,1 | 55,5 | 83,6 |
| 44 | | 28,8 | - | - | - | - |

| монтажные размеры: мм | | |
|-----------------------|--------|------|
| тип | RCV 11 | |
| | L | L2 |
| 400-1600 | 117 | - |
| 1800 | 117 | 917 |
| 2000 | 117 | 1017 |
| 2300 | 117 | 1150 |
| 2600 | 117 | 1317 |
| 3000 | 117 | 1517 |

Ramo Compact, Ramo Ventil Compact

| высота Н [мм] | | 200 | | | | 300 | | | | 500 | | | |
|---------------|--------------|----------|------|------|------|---------------|------|------|------|---------------|------|------|------|
| длина L [мм] | тип | типы RCV | | | | типы RC и RCV | | | | типы RC и RCV | | | |
| | | 21s | 22 | 33 | 44 | 11 | 21s | 22 | 33 | 11 | 21s | 22 | 33 |
| 400 | 105/75/20 °C | | | | | 321 | 443 | 571 | 805 | 499 | 677 | 886 | 1229 |
| | 90/70/20 °C | | | | | 265 | 367 | 471 | 663 | 413 | 559 | 729 | 1009 |
| 500 | 105/75/20 °C | | | | | 401 | 554 | 714 | 1007 | 624 | 846 | 1108 | 1536 |
| | 90/70/20 °C | | | | | 332 | 459 | 589 | 829 | 516 | 699 | 911 | 1261 |
| 600 | 105/75/20 °C | 526 | 712 | 1008 | 1290 | 481 | 665 | 857 | 1208 | 748 | 1015 | 1329 | 1843 |
| | 90/70/20 °C | 431 | 588 | 828 | 1054 | 398 | 550 | 707 | 994 | 619 | 838 | 1093 | 1513 |
| 700 | 105/75/20 °C | 613 | 831 | 1176 | 1505 | 561 | 776 | 1000 | 1409 | 873 | 1184 | 1551 | 2150 |
| | 90/70/20 °C | 504 | 686 | 965 | 1230 | 464 | 642 | 825 | 1160 | 722 | 978 | 1276 | 1766 |
| 800 | 105/75/20 °C | 700 | 949 | 1344 | 1720 | 641 | 886 | 1143 | 1610 | 998 | 1353 | 1772 | 2458 |
| | 90/70/20 °C | 574 | 783 | 1103 | 1405 | 531 | 734 | 943 | 1326 | 825 | 1118 | 1458 | 2018 |
| 900 | 105/75/20 °C | 787 | 1068 | 1512 | 1934 | 721 | 997 | 1285 | 1812 | 1123 | 1522 | 1994 | 2765 |
| | 90/70/20 °C | 646 | 881 | 1241 | 1581 | 597 | 825 | 1061 | 1491 | 929 | 1258 | 1640 | 2270 |
| 1000 | 105/75/20 °C | 875 | 1187 | 1680 | 2149 | 802 | 1108 | 1428 | 2013 | 1247 | 1691 | 2215 | 3072 |
| | 90/70/20 °C | 719 | 979 | 1379 | 1756 | 663 | 917 | 1178 | 1657 | 1032 | 1397 | 1822 | 2522 |
| 1100 | 105/75/20 °C | 963 | 1306 | 1848 | 2364 | 882 | 1219 | 1571 | 2214 | 1372 | 1860 | 2437 | 3379 |
| | 90/70/20 °C | 791 | 1077 | 1517 | 1932 | 729 | 1009 | 1296 | 1823 | 1135 | 1537 | 2004 | 2774 |
| 1200 | 105/75/20 °C | 1051 | 1425 | 2016 | 2579 | 962 | 1330 | 1714 | 2416 | 1497 | 2030 | 2658 | 3686 |
| | 90/70/20 °C | 863 | 1175 | 1655 | 2107 | 796 | 1100 | 1414 | 1988 | 1238 | 1677 | 2187 | 3027 |
| 1400 | 105/75/20 °C | 1225 | 1661 | 2352 | 3008 | 1122 | 1551 | 1999 | 2818 | 1746 | 2368 | 3101 | 4301 |
| | 90/70/20 °C | 1006 | 1370 | 1931 | 2458 | 928 | 1284 | 1650 | 2320 | 1445 | 1956 | 2551 | 3531 |
| 1600 | 105/75/20 °C | 1401 | 1899 | 2689 | 3439 | 1283 | 1773 | 2285 | 3221 | 1996 | 2706 | 3544 | 4915 |
| | 90/70/20 °C | 1150 | 1567 | 2207 | 2811 | 1061 | 1467 | 1885 | 2651 | 1651 | 2236 | 2916 | 4036 |
| 1800 | 105/75/20 °C | 1575 | 2136 | 3025 | 3869 | 1443 | 1994 | 2571 | 3624 | 2245 | 3044 | 3987 | 5530 |
| | 90/70/20 °C | 1293 | 1762 | 2483 | 3162 | 1194 | 1651 | 2121 | 2983 | 1857 | 2515 | 3280 | 4540 |
| 2000 | 105/75/20 °C | 1751 | 2374 | 3361 | 4298 | 1603 | 2216 | 2856 | 4026 | 2495 | 3383 | 4430 | 6144 |
| | 90/70/20 °C | 1437 | 1958 | 2758 | 3513 | 1326 | 1834 | 2357 | 3314 | 2064 | 2795 | 3644 | 5045 |
| 2300 | 105/75/20 °C | 2013 | 2729 | 3865 | 4942 | 1844 | 2548 | 3285 | 4630 | 2869 | 3890 | 5095 | 7066 |
| | 90/70/20 °C | 1652 | 2251 | 3172 | 4039 | 1525 | 2109 | 2710 | 3811 | 2373 | 3214 | 4191 | 5801 |
| 2600 | 105/75/20 °C | 2276 | 3086 | 4369 | 5588 | 2084 | 2881 | 3713 | 5234 | 3243 | 4397 | 5759 | 7987 |
| | 90/70/20 °C | 1869 | 2545 | 3586 | 4567 | 1724 | 2384 | 3064 | 4308 | 2683 | 3633 | 4738 | 6558 |
| 3000 | 105/75/20 °C | 2626 | 3561 | 5041 | 6447 | 2405 | 3324 | 4284 | 6039 | 3742 | 5074 | 6645 | 9216 |
| | 90/70/20 °C | 2156 | 2937 | 4138 | 5269 | 1989 | 2751 | 3535 | 4971 | 3095 | 4192 | 5467 | 7567 |

Тепловая мощность радиаторов (Вт) по норме EN 442 для параметров 105/75/20 °C (номинальный тепловой поток) и 90/70/20 °C.

| | | | | | | | | | | | | |
|--------------------|--------|--------|--------|--------|--------|--------|--------|--------|--------|--------|--------|--------|
| [Вт/м] 75/65/20 °C | 568 | 778 | 1090 | 1381 | 529 | 732 | 937 | 1314 | 752 | 1022 | 1323 | 1831 |
| показатель n | 1,3340 | 1,3030 | 1,3350 | 1,3640 | 1,2820 | 1,2786 | 1,3000 | 1,3159 | 1,2827 | 1,2907 | 1,3197 | 1,3331 |

Ramo Compact, Ramo Ventil Compact

| высота H [мм] | | 600 | | | | 900 | | | |
|---------------|-----------------------------|---------------|--------------|--------------|---------------|---------------|------|------|------|
| длина L [мм] | тип | типы RC и RCV | | | | типы RC и RCV | | | |
| | | 11 | 21s | 22 | 33 | 11 | 21s | 22 | 33 |
| 400 | 105/75/20 °C | 583 | 784 | 1032 | 1427 | 822 | 1089 | 1425 | 1972 |
| | 90/70/20 °C | 482 | 648 | 847 | 1170 | 678 | 894 | 1167 | 1612 |
| 500 | 105/75/20 °C | 728 | 981 | 1290 | 1784 | 1027 | 1361 | 1782 | 2465 |
| | 90/70/20 °C | 602 | 809 | 1059 | 1463 | 847 | 1117 | 1459 | 2015 |
| 600 | 105/75/20 °C | 874 | 1177 | 1547 | 2140 | 1232 | 1634 | 2138 | 2958 |
| | 90/70/20 °C | 723 | 971 | 1271 | 1755 | 1017 | 1340 | 1751 | 2419 |
| 700 | 105/75/20 °C 90/70/20 °C | | | | | | | | |
| 800 | 105/75/20 °C | 1165 | 1569 | 2063 | 2854 | 1643 | 2178 | 2850 | 3944 |
| | 90/70/20 °C | 964 | 1295 | 1695 | 2340 | 1355 | 1787 | 2335 | 3225 |
| 900 | 105/75/20 °C 90/70/20 °C | | | | | | | | |
| 1000 | 105/75/20 °C | 1457 | 1961 | 2579 | 3567 | 2054 | 2723 | 3563 | 4930 |
| | 90/70/20 °C | 1205 | 1619 | 2119 | 2925 | 1694 | 2234 | 2919 | 4031 |
| 1100 | 105/75/20 °C 90/70/20 °C | | | | | | | | |
| 1200 | 105/75/20 °C | 1748 | 2353 | 3095 | 4281 | 2465 | 3267 | 4276 | 5916 |
| | 90/70/20 °C | 1446 | 1943 | 2542 | 3510 | 2033 | 2681 | 3502 | 4837 |
| 1400 | 105/75/20 °C | 2039 | 2745 | 3611 | 4994 | 2876 | 3812 | 4988 | 6902 |
| | 90/70/20 °C | 1687 | 2266 | 2966 | 4095 | 2372 | 3128 | 4086 | 5643 |
| 1600 | 105/75/20 °C | 2331 | 3138 | 4127 | 5708 | 3286 | 4356 | 5701 | 7888 |
| | 90/70/20 °C | 1928 | 2590 | 3390 | 4680 | 2711 | 3575 | 4670 | 6450 |
| 1800 | 105/75/20 °C | 2622 | 3530 | 4642 | 6421 | 3697 | 4901 | 6414 | 8874 |
| | 90/70/20 °C | 2169 | 2914 | 3814 | 5265 | 3050 | 4021 | 5254 | 7256 |
| 2000 | 105/75/20 °C | 2913 | 3922 | 5158 | 7134 | 4108 | 5445 | 7126 | 9860 |
| | 90/70/20 °C | 2410 | 3238 | 4237 | 5850 | 3389 | 4468 | 5837 | 8062 |
| 2300 | 105/75/20 °C 90/70/20 °C | 3350 2771 | 4510 3723 | 5932 4873 | 8205 6728 | | | | |
| 2600 | 105/75/20 °C 90/70/20 °C | 3788 3133 | 5099 4209 | 6706 5509 | 9275 7605 | | | | |
| 3000 | 105/75/20 °C 90/70/20 °C | 4370 3615 | 5883 4856 | 7737 6356 | 10702 8775 | | | | |

Тепловая мощность радиаторов (Вт) по норме EN 442 для параметров 105/75/20 °C (номинальный тепловой поток) и 90/70/20 °C.

| | | | | | | | | |
|--------------------|--------|--------|--------|--------|--------|--------|--------|--------|
| [Вт/м] 75/65/20 °C | 961 | 1288 | 1676 | 2309 | 1347 | 1765 | 2301 | 3171 |
| показатель n | 1,2831 | 1,2967 | 1,3295 | 1,3417 | 1,3013 | 1,3371 | 1,3488 | 1,3612 |

КОРРЕКТИРОВОЧНЫЕ КОЭФФИЦИЕНТЫ

| темпера- тура воды на подаче [°C] | темпера- тура обратной воды [°C] | значение коэффициента для подбора тепловой мощности радиатора при температурах, кроме 75/65/20 °C | | | | | | | |
|--|---|--|------|------|------|------|------|------|------|
| | | температура воздуха t_v в обогреваемом помещении [°C] | | | | | | | |
| | | 5 | 8 | 12 | 16 | 18 | 20 | 22 | 24 |
| 105 | 100 | 0,42 | 0,44 | 0,46 | 0,49 | 0,50 | 0,52 | 0,54 | 0,55 |
| | 95 | 0,43 | 0,45 | 0,48 | 0,51 | 0,52 | 0,54 | 0,56 | 0,58 |
| | 90 | 0,45 | 0,47 | 0,50 | 0,53 | 0,55 | 0,57 | 0,59 | 0,61 |
| | 85 | 0,47 | 0,49 | 0,52 | 0,55 | 0,57 | 0,59 | 0,61 | 0,64 |
| | 80 | 0,49 | 0,51 | 0,54 | 0,58 | 0,60 | 0,62 | 0,65 | 0,67 |
| | 75 | 0,51 | 0,53 | 0,57 | 0,61 | 0,63 | 0,66 | 0,68 | 0,71 |
| 100 | 95 | 0,45 | 0,47 | 0,50 | 0,53 | 0,55 | 0,56 | 0,58 | 0,60 |
| | 90 | 0,46 | 0,49 | 0,52 | 0,55 | 0,57 | 0,59 | 0,61 | 0,63 |
| | 85 | 0,48 | 0,51 | 0,54 | 0,58 | 0,60 | 0,62 | 0,64 | 0,66 |
| | 80 | 0,50 | 0,53 | 0,56 | 0,60 | 0,63 | 0,65 | 0,67 | 0,70 |
| | 75 | 0,52 | 0,55 | 0,59 | 0,63 | 0,66 | 0,68 | 0,71 | 0,74 |
| | 70 | 0,55 | 0,58 | 0,62 | 0,67 | 0,70 | 0,72 | 0,76 | 0,79 |
| 95 | 90 | 0,48 | 0,50 | 0,54 | 0,57 | 0,59 | 0,61 | 0,64 | 0,66 |
| | 85 | 0,50 | 0,52 | 0,56 | 0,60 | 0,62 | 0,64 | 0,67 | 0,70 |
| | 80 | 0,52 | 0,55 | 0,59 | 0,63 | 0,65 | 0,68 | 0,70 | 0,73 |
| | 75 | 0,54 | 0,57 | 0,61 | 0,66 | 0,69 | 0,72 | 0,75 | 0,78 |
| | 70 | 0,57 | 0,60 | 0,65 | 0,70 | 0,73 | 0,76 | 0,79 | 0,83 |
| 90 | 85 | 0,52 | 0,55 | 0,58 | 0,63 | 0,65 | 0,67 | 0,70 | 0,73 |
| | 80 | 0,54 | 0,57 | 0,61 | 0,66 | 0,68 | 0,71 | 0,74 | 0,77 |
| | 75 | 0,57 | 0,60 | 0,64 | 0,69 | 0,72 | 0,75 | 0,78 | 0,82 |
| | 70 | 0,59 | 0,63 | 0,67 | 0,73 | 0,76 | 0,80 | 0,83 | 0,87 |
| | 65 | 0,62 | 0,66 | 0,71 | 0,77 | 0,81 | 0,85 | 0,89 | 0,93 |
| 85 | 80 | 0,56 | 0,59 | 0,64 | 0,69 | 0,72 | 0,75 | 0,78 | 0,81 |
| | 75 | 0,59 | 0,62 | 0,67 | 0,72 | 0,75 | 0,79 | 0,82 | 0,86 |
| | 70 | 0,62 | 0,65 | 0,70 | 0,77 | 0,80 | 0,84 | 0,88 | 0,92 |
| | 65 | 0,65 | 0,69 | 0,75 | 0,81 | 0,85 | 0,89 | 0,94 | 0,99 |
| | 60 | 0,68 | 0,73 | 0,79 | 0,87 | 0,91 | 0,96 | 1,01 | 1,07 |
| 80 | 75 | 0,61 | 0,65 | 0,70 | 0,76 | 0,79 | 0,83 | 0,87 | 0,91 |
| | 70 | 0,64 | 0,68 | 0,74 | 0,81 | 0,84 | 0,88 | 0,93 | 0,97 |
| | 65 | 0,68 | 0,72 | 0,78 | 0,86 | 0,90 | 0,94 | 0,99 | 1,05 |
| | 60 | 0,72 | 0,76 | 0,83 | 0,91 | 0,96 | 1,01 | 1,07 | 1,13 |
| | 55 | 0,76 | 0,81 | 0,89 | 0,98 | 1,04 | 1,10 | 1,16 | 1,24 |
| 75 | 70 | 0,67 | 0,72 | 0,78 | 0,85 | 0,89 | 0,94 | 0,98 | 1,04 |
| | 65 | 0,71 | 0,75 | 0,82 | 0,90 | 0,95 | 1,00 | 1,05 | 1,12 |
| | 60 | 0,75 | 0,80 | 0,88 | 0,97 | 1,02 | 1,08 | 1,14 | 1,21 |
| | 55 | 0,80 | 0,85 | 0,94 | 1,04 | 1,10 | 1,17 | 1,24 | 1,32 |
| | 50 | 0,85 | 0,91 | 1,01 | 1,13 | 1,20 | 1,28 | 1,37 | 1,47 |
| 70 | 65 | 0,75 | 0,79 | 0,87 | 0,96 | 1,01 | 1,07 | 1,13 | 1,19 |
| | 60 | 0,79 | 0,84 | 0,93 | 1,03 | 1,08 | 1,15 | 1,22 | 1,30 |
| | 55 | 0,84 | 0,90 | 0,99 | 1,11 | 1,17 | 1,25 | 1,33 | 1,42 |
| | 50 | 0,89 | 0,96 | 1,07 | 1,20 | 1,28 | 1,37 | 1,47 | 1,58 |
| 65 | 60 | 0,83 | 0,89 | 0,98 | 1,10 | 1,16 | 1,23 | 1,31 | 1,40 |
| | 55 | 0,88 | 0,95 | 1,05 | 1,18 | 1,26 | 1,34 | 1,43 | 1,54 |
| | 50 | 0,94 | 1,02 | 1,14 | 1,29 | 1,37 | 1,47 | 1,59 | 1,71 |
| 60 | 55 | 0,94 | 1,01 | 1,13 | 1,27 | 1,36 | 1,45 | 1,56 | 1,68 |
| | 50 | 1,00 | 1,08 | 1,22 | 1,39 | 1,48 | 1,60 | 1,73 | 1,87 |
| | 45 | 1,08 | 1,17 | 1,33 | 1,53 | 1,65 | 1,78 | 1,94 | 2,13 |
| 55 | 50 | 1,07 | 1,16 | 1,31 | 1,50 | 1,62 | 1,75 | 1,90 | 2,07 |
| | 45 | 1,15 | 1,26 | 1,43 | 1,66 | 1,80 | 1,96 | 2,15 | 2,37 |
| | 40 | 1,25 | 1,37 | 1,59 | 1,86 | 2,03 | 2,24 | 2,48 | 2,78 |
| 50 | 45 | 1,23 | 1,36 | 1,56 | 1,82 | 1,98 | 2,17 | 2,40 | 2,67 |
| | 40 | 1,34 | 1,48 | 1,73 | 2,05 | 2,25 | 2,50 | 2,79 | 3,15 |
| | 35 | 1,47 | 1,65 | 1,94 | 2,36 | 2,63 | 2,96 | 3,38 | 3,92 |
| 45 | 40 | 1,45 | 1,62 | 1,90 | 2,28 | 2,53 | 2,83 | 3,19 | 3,66 |
| | 35 | 1,60 | 1,80 | 2,15 | 2,64 | 2,96 | 3,37 | 3,89 | 4,58 |
| 40 | 35 | 1,75 | 1,98 | 2,40 | 3,00 | 3,41 | 3,93 | 4,62 | 5,54 |
| | 30 | 1,96 | 2,25 | 2,79 | 3,61 | 4,21 | 5,01 | 6,14 | 7,87 |

Таблица составлена для коэффициента $n = 1,3$

Пример: Необходимо вычислить какую будет мощность прибора Сотраст 22 высота 500 длина 400 при параметрах 55/45/20°. Мощность прибора при 105/75/20° составляет 904 Вт (см. стр. 7). Корректировочный коэффициент для 105/75/20° – 0,66, для 55/45/20° – 1,96. Разделим два эти коэффициента: 1,96/0,66 = 2,97. Таким образом, тепловая мощность при 55/45/20° будет равна 904/2,97 = 304 Вт. Расчет для других параметров теплоносителя также можно осуществить с помощью электронных таблиц Excel, доступных на сайте www.purmo.ru и CD.

НОМИНАЛЬНАЯ ТЕПЛОВАЯ МОЩНОСТЬ

PURMO Compact, PURMO Ventil Compact при 75/65/20 °C

| высота | 200 | | | | 300 | | | | 400 | | | | 450 | | | |
|--------|-----------|------|------|------|------|------|------|------|------|------|------|------|------|------|------|------|
| | длина/тип | 21s | 22 | 33 | 44 | 11 | 21s | 22 | 33 | 11 | 21s | 22 | 33 | 11 | 21s | 22 |
| 400 | | | | | 218 | 304 | 384 | 539 | 284 | 385 | 488 | 680 | 316 | 424 | 539 | 748 |
| 500 | | | | | 273 | 381 | 481 | 674 | 356 | 482 | 611 | 850 | 395 | 530 | 674 | 935 |
| 600 | 330 | 420 | 600 | 810 | 328 | 457 | 577 | 808 | 427 | 578 | 733 | 1019 | 474 | 636 | 808 | 1121 |
| 700 | 385 | 490 | 700 | 945 | 382 | 533 | 673 | 943 | 498 | 674 | 855 | 1189 | 553 | 742 | 943 | 1308 |
| 800 | 440 | 560 | 800 | 1080 | 437 | 609 | 769 | 1078 | 569 | 770 | 977 | 1359 | 632 | 848 | 1078 | 1495 |
| 900 | 495 | 630 | 900 | 1215 | 491 | 685 | 865 | 1212 | 640 | 867 | 1099 | 1529 | 711 | 954 | 1212 | 1682 |
| 1000 | 550 | 700 | 1000 | 1350 | 546 | 761 | 961 | 1347 | 711 | 963 | 1221 | 1699 | 790 | 1060 | 1347 | 1869 |
| 1100 | 605 | 770 | 1100 | 1485 | 601 | 837 | 1057 | 1482 | 782 | 1059 | 1343 | 1869 | 869 | 1166 | 1482 | 2056 |
| 1200 | 660 | 840 | 1200 | 1620 | 655 | 913 | 1153 | 1616 | 853 | 1156 | 1465 | 2039 | 948 | 1272 | 1616 | 2243 |
| 1400 | 770 | 980 | 1400 | 1890 | 764 | 1065 | 1345 | 1886 | 995 | 1348 | 1709 | 2379 | 1106 | 1484 | 1886 | 2617 |
| 1600 | 880 | 1120 | 1600 | 2160 | 874 | 1218 | 1538 | 2155 | 1138 | 1541 | 1954 | 2718 | 1264 | 1696 | 2155 | 2990 |
| 1800 | 990 | 1260 | 1800 | 2430 | 983 | 1370 | 1730 | 2425 | 1280 | 1733 | 2198 | 3058 | 1422 | 1908 | 2425 | 3364 |
| 2000 | 1100 | 1400 | 2000 | 2700 | 1092 | 1522 | 1922 | 2694 | 1422 | 1926 | 2442 | 3398 | 1580 | 2120 | 2694 | 3738 |
| 2300 | 1265 | 1610 | 2300 | 3105 | 1256 | 1750 | 2210 | 3098 | 1635 | 2215 | 2808 | 3908 | 1817 | 2438 | 3098 | 4299 |
| 2600 | 1430 | 1820 | 2600 | 3510 | 1420 | 1979 | 2499 | 3502 | 1849 | 2504 | 3175 | 4417 | 2054 | 2756 | 3502 | 4859 |
| 3000 | 1650 | 2100 | 3000 | 4050 | 1638 | 2283 | 2883 | 4041 | 2133 | 2889 | 3663 | 5097 | 2370 | 3180 | 4041 | 5607 |

| высота | 500 | | | | 600 | | | | 900 | | | |
|--------|-----------|------|------|------|------|------|------|------|------|------|------|------|
| | длина/тип | 11 | 21s | 22 | 33 | 11 | 21s | 22 | 33 | 11 | 21s | 22 |
| 400 | 347 | 462 | 588 | 814 | 407 | 536 | 684 | 942 | 571 | 744 | 955 | 1304 |
| 500 | 434 | 578 | 735 | 1018 | 509 | 670 | 855 | 1178 | 714 | 931 | 1194 | 1630 |
| 600 | 521 | 694 | 882 | 1221 | 611 | 804 | 1025 | 1414 | 856 | 1117 | 1433 | 1956 |
| 700 | 608 | 809 | 1029 | 1425 | 713 | 938 | 1196 | 1649 | 999 | 1303 | 1672 | 2282 |
| 800 | 694 | 925 | 1176 | 1628 | 814 | 1072 | 1367 | 1885 | 1142 | 1489 | 1910 | 2608 |
| 900 | 781 | 1040 | 1323 | 1832 | 916 | 1206 | 1538 | 2120 | 1284 | 1675 | 2149 | 2934 |
| 1000 | 868 | 1156 | 1470 | 2035 | 1018 | 1340 | 1709 | 2356 | 1427 | 1861 | 2388 | 3260 |
| 1100 | 955 | 1272 | 1617 | 2239 | 1120 | 1474 | 1880 | 2592 | 1570 | 2047 | 2627 | 3586 |
| 1200 | 1042 | 1387 | 1764 | 2442 | 1222 | 1608 | 2051 | 2827 | 1712 | 2233 | 2866 | 3912 |
| 1400 | 1215 | 1618 | 2058 | 2849 | 1425 | 1876 | 2393 | 3298 | 1998 | 2605 | 3343 | 4564 |
| 1600 | 1389 | 1850 | 2352 | 3256 | 1629 | 2144 | 2734 | 3770 | 2283 | 2978 | 3821 | 5216 |
| 1800 | 1562 | 2081 | 2646 | 3663 | 1832 | 2412 | 3076 | 4241 | 2569 | 3350 | 4298 | 5868 |
| 2000 | 1736 | 2312 | 2940 | 4070 | 2036 | 2680 | 3418 | 4712 | 2854 | 3722 | 4776 | 6520 |
| 2300 | 1996 | 2659 | 3381 | 4681 | 2341 | 3082 | 3931 | 5419 | 3282 | 4280 | 5492 | 7498 |
| 2600 | 2257 | 3006 | 3822 | 5291 | 2647 | 3484 | 4443 | 6126 | 3710 | 4839 | 6209 | 8476 |
| 3000 | 2604 | 3468 | 4410 | 6105 | 3054 | 4020 | 5127 | 7068 | 4281 | 5583 | 7164 | 9780 |

ГИДРАВЛИЧЕСКИЕ ХАРАКТЕРИСТИКИ

Снижение давления в радиаторе зависит от величины массового расхода проходящей через него воды.

Для однопанельных радиаторов снижение давления определяется по уравнению:

$$\Delta p = 0,0160 \times q^2 \quad kv = 2,5 \text{ м}^3/\text{ч}$$

Для многопанельных – по уравнению:

$$\Delta p = 0,0105 \times q^2 \quad kv = 3,1 \text{ м}^3/\text{ч},$$

где:

Δp – снижение давления воды в радиаторе, выраженное в Паскалях [Па;]

q – массовый расход воды, протекающей через радиатор, выраженный в килограммах в час [кг/ч].

Пример определения предварительной настройки

данные:

потребность в тепле

$$Q_c = 1160 \text{ Вт}$$

разность температур

$$\Delta t = 20 \text{ К (напр.: } 80/60 \text{ °C)}$$

потеря давления

$$\Delta p = 6 \text{ кПа} = 6000 \text{ Па}$$

постоянная пересчета

$$C = 1,163$$

расчеты:

массовый расход воды

$$q = \frac{Q_c}{C \times \Delta t} = \frac{1160}{1,163 \times 20} = 50 \text{ кг/ч}$$

Для потока $q = 50 \text{ кг/ч}$ и потери давления 6000 Па считываем с номограммы значение предварительной регулировки 3.

Настройка клапанной вставки



| пред-настройка | kv [м³/ч] | цвет | номер в каталоге |
|----------------|-----------|---------|------------------|
| 2 | 0,13 | белый | 165 11 62 |
| 3 | 0,27 | черный | 165 11 63 |
| 4 | 0,42 | зеленый | 165 11 64 |
| 5 | 0,56 | синий | 165 11 65 |
| 6 | 0,70 | красный | 165 11 66 |



Гидравлическая характеристика радиатора с нижним подключением, оснащенного клапанной вставкой Oventrop

| Отклонение | 2K | | | | | | |
|------------|---------------------------|------|------|------|------|------|------|
| | Предварительная настройка | 1 | 2 | 3 | 4 | 5 | 6 |
| kv [м³/ч] | | 0,05 | 0,13 | 0,27 | 0,42 | 0,56 | 0,70 |

ТЕРМОГОЛОВКИ ДЛЯ РАДИАТОРОВ

Панельные радиаторы оборудованы термостатическим вкладышем Oventrop с предварительной регулировкой. Он взаимодействует со следующими головками:

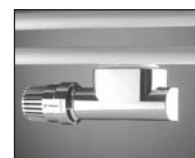


| НАЗВАНИЕ | ПРОИЗВОДИТЕЛЬ | НОМЕР В КАТАЛОГЕ |
|---------------|---------------|------------------|
| MTW 30 | ММА (Швеция) | 3011905 |
| DTW 30 | ММА (Швеция) | 9001078 |
| DTW 30 SILVER | ММА (Швеция) | 9001079 |

| ПРОИЗВОДИТЕЛЬ | НОМЕР В КАТАЛОГЕ |
|---------------------------------|---|
| Danfoss RAW-K-5030, 5032 | 013G5030, 013G5032 |
| Heimeier K | 6000-09.500 6020-00.500 6040-00.500 |
| Heimeier DX | 6700-00.500 |
| Heimeier D | 6850-00.500 |
| Heimeier B | 2500-00.500 2502-00.500 |
| Heimeier WK | 7300-00.500 |
| Heimeier VDX | 6740-00.500 |
| Honeywell Thera 2 | T9001, T9001 08, 20, 50, 80 T9001 W0H, 08W0, 20W0, 50W0, 80W0 |
| Honeywell Thera 3 | T6001, T6001 08, 20, 50 T6001 W0, 08W0, 20W0, 50W0 |
| Honeywell Thera 4 | T3001, T2001 |

Радиаторы Vertical не оборудованы термостатическим вкладышем с предварительной регулировкой. Их можно подсоединить через специальные интегрированные термостатические клапаны с интервалом в 50 мм. Примерные типы и производители указаны в таблице.

| ПРОИЗВОДИТЕЛЬ | НОМЕР В КАТАЛОГЕ | |
|------------------------------|-----------------------------------|---|
| | КЛАПАН | ГОЛОВКА |
| Danfoss VHX-DUO + RAX | 013G4281 – комплект белый RAL9016 | |
| | 013G4279 – комплект хромированный | |
| Heimeier Multilux | 3851-02.000 / 3850-02.000 | как для панельных радиаторов с термостатическим вкладышем |
| Honeywell Therafix | V2474YE0015 / V2474YD0015 | |



Монтажные размеры

Расстояния от радиатора до пола и до подоконника должны составлять не менее 100 мм. Если нет возможности соблюдения этих расстояний, допускается установка радиатора в 70-100 мм от пола и подоконника, однако при этом необходимо увеличить мощность на 5-10%. Если расстояние от пола и подоконника меньше 70 мм, необходимо использовать радиаторы меньшей высоты. Радиатор необходимо устанавливать в фабричной упаковке. Если система центрального отопления включается для обогрева здания во время отделочных работ или для его просушки, радиатор необходимо оставить упакованным.

Если упаковка оказалась повреждённой, радиатор необходимо защитить от загрязнения другим способом. Рекомендуется снимать упаковку лишь по окончании всех отделочных работ. Отводы радиатора необходимо сформировать таким образом, чтобы после соединения с радиатором и крепления муфт в радиаторе не наблюдалось никаких напряжений. Нельзя изгибать отвод, соединённый с радиатором, нагревать радиатор – например, горелкой или паяльной лампой, а также производить другие действия, которые могут привести к деформации радиатора или к повреждению лакокрасочного покрытия.

АКСЕССУАРЫ

описание



Набор кронштейнов для панельных радиаторов с подвесами высотой 300-900 мм типа:

**C 11, C 21s, C 22, C 33 • CV 11 • CVM 11 • FC 11, FC 21s, FC 22, FC 33
FCV 11 • FCVM 11 • RC 11, RC 21s, RC 22, RC 33 • RCV 11 • RCVM 11**

Расстояние от радиатора до стены – 30 мм.

Максимальная нагрузка на один кронштейн:

вертикальная – 120 кг
отрывающая – 60 кг



Набор рельсовых кронштейнов Monclac MCK для панельных радиаторов без подвесов высотой 300-900 мм типа:

**CV 21s, CV 22, CV 33 • CVM 21s, CVM 22, CVM 33
FCV 21s, FCV 22, FCV 33 • FCVM 21s, FCVM 22, FCVM 33
RCV 21s, RCV 22, RCV 33 • RCVM 21s, RCVM 22, RCVM 33**

Расстояние от радиатора до стены – 25 мм.

Максимальная нагрузка на один кронштейн:

вертикальная – 180 кг
отрывающая – 35 кг



Набор рельсовых кронштейнов Monclac MCK-108 для панельных радиаторов типа:

**H 10, H 20, H 30 • HV 10, HV 20, HV 30 • FH 10, FH 20, FH 30
FHV 10, FHV 20, FHV 30**

Вылет подвеса типа MONCLAC MCK – 108 мм.

Максимальная нагрузка на один кронштейн MONCLAC MCK – 108:

вертикальная – 125 кг
отрывающая – 35 кг



**Напольный крепеж SSPK 815 для многопанельных радиаторов типа:
H 20, 30 • HV 20, 30**

Напольный крепеж SSPK 817 для панельных радиаторов с конвекционными элементами типа:

C 11, 21s, 22, 33 • CV 11, 21s, 22, 33 • PCV 11, 21s, 22, 33

Напольный крепеж MSC 120 для радиаторов типа:

20, 22, 30, 33. Для радиаторов типа 11 требуется заказать к этой стойке дополнительный элемент. Напольный крепеж MSC 120-21S заказывается для радиаторов типа 21S, отличается от стандартной модели для 20, 22, 30 и 33 типов меньшей шириной подставки под радиатор.

При заказе стойки необходимо указывать тип радиатора.

Расстояние от радиатора до стены – произвольное.

Максимальная нагрузка на одну стойку: вертикальная – 180 кг, отрывающая – 35 кг

| высота 300 – 600 мм | | высота 900 мм | |
|-------------------------------|------------------|-------------------------------|------------------|
| панельный радиатор длина [мм] | количество стоек | панельный радиатор длина [мм] | количество стоек |
| 400 – 1800 | 2 | 400 – 1200 | 2 |
| 2000 – 2300 | 3 | 1400 – 1800 | 3 |
| 2600 – 3000 | 4 | 2000 – 3000 | 4 |



вентиляционный комплект PURMO AIR для панельных радиаторов с конвекционными элементами:

AIR 11 – кожух вентиляционного комплекта (применять с радиаторами типа 11)

AIR 21 – кожух вентиляционного комплекта (применять с радиаторами типа 21)

AIR 22 – кожух вентиляционного комплекта (применять с радиаторами типа 22 и 33)

AIR F 200 - воздушный фильтр класса F9. Подходит для каждого типа кожуха

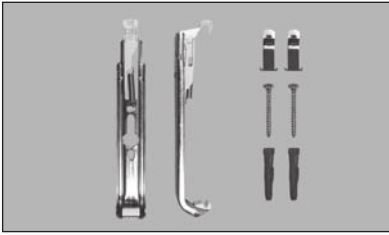
Вентиляционный комплект должен иметь соответствующий данному радиатору кожух + фильтр.

ВНИМАНИЕ! не использовать с панельными радиаторами с центральным подсоединением.

* диапазон регулирования высоты радиатора относительно пола

АКСЕССУАРЫ

описание



Набор рельсовых кронштейнов Monclac MCK-K для панельных радиаторов без подвесов высотой 200 мм типа:

CV 21s, CV 22 • FCV 21s, FCV 22
RCV 21s, RCV 22

| высота 200 мм | |
|--------------------------------|--------------|
| панельный радиатор, длина [мм] | кол-во стоек |
| 600 – 1600 | 2 |
| 1800 – 2300 | 3 |
| 2600 – 3000 | 4 |



Рельсовый кронштейн Monclac MCK-Q тип 33 для панельных радиаторов без подвесов высотой 200 мм типа:

CV33 • FCV33 • RCV33

| высота 200 мм | |
|--------------------------------|--------------|
| панельный радиатор, длина [мм] | кол-во стоек |
| 600 – 1600 | 2 |
| 1800 – 2300 | 3 |
| 2600 – 3000 | 4 |



Рельсовый кронштейн Monclac MCK-Q тип 44 для панельных радиаторов без подвесов высотой 200 мм типа:

CV44 • FCV44 • RCV44

| высота 200 мм | |
|--------------------------------|--------------|
| панельный радиатор, длина [мм] | кол-во стоек |
| 600 – 1600 | 2 |
| 1800 – 2300 | 3 |
| 2600 – 3000 | 4 |



Стойка для панельных радиаторов высотой 200 мм:

CV 21s, CV 22, CV 33, CV 44 • FCV 21s, FCV 22, FCV 33, FCV 44
FFCV 21s, FFCV 22, FFCV 33, FFCV 44 • RCV 21s, RCV 22, RCV 33, RCV 44
RRCV 21s, RRCV 22, RRCV 33, RRCV 44

Расстояние от радиатора до стены – произвольное.

Максимальная нагрузка на одну стойку:

вертикальная – 200 кг
отрывающая – 35 кг

| высота 200 мм | |
|-------------------------------|--------------|
| панельный радиатор длина [мм] | кол-во стоек |
| 600 – 1600 | 2 |
| 1800 – 2300 | 3 |
| 2600 – 3000 | 4 |

Диапазон применения стенных подвесов и кронштейнов для моделей панельных радиаторов высотой 200 мм:

| панельный радиатор | тип 21s | | тип 22 | | тип 33 | | тип 44 | |
|-----------------------|------------|------------|------------|------------|------------|------------|------------|------------|
| | настен-ные | наполь-ные | настен-ные | наполь-ные | настен-ные | наполь-ные | настен-ные | наполь-ные |
| Ventil Compact | x | x | x | x | x | x | x | x |
| Plan Ventil Compact | x | x | x | x | x | x | x | x |
| Ramo Ventil Compact | x | x | x | x | x | x | x | x |
| Plan Ventil Compact D | | x | | x | | x | | x |
| Ramo Ventil Compact D | | x | | x | | x | | x |

***Для радиаторов высотой 200 мм крепления поставляются отдельно, по выбору!**



Узлы подключения радиаторов

- 1, 2 – Узлы нижнего подключения 1/2" x 3/4" (ниппели из латуни в комплекте).
- 3, 4 – Вентиль термостатический верхний 1/2" x 1/2" (под термоголовку M30 x 1.5).
- 5, 6 – Вентиль запорный нижний 1/2" x 1/2".

Макс. давление – 10 бар;
макс. температура – 110 °C;
корпус – прессованная латунь, пр-во Италия

| НАЗВАНИЕ | ТИП |
|-------------------|---------|
| 1 – PURMO MTB 127 | прямой |
| 2 – PURMO MTB 128 | угловой |
| 3 – PURMO MTB 130 | прямой |
| 4 – PURMO MTB 131 | угловой |
| 5 – PURMO MTB 132 | прямой |
| 6 – PURMO MTB 133 | угловой |

* диапазон регулирования высоты радиатора относительно пола

ГАРАНТИЙНЫЕ УСЛОВИЯ

1. Стальные панельные радиаторы «PURMO» выпускаются на основании Декларации соответствия национальным и международным стандартам, в соответствии со всеми применимыми национальными законами, положениями и кодексами.
2. **Концерн «Rettig» с представительством в России ЗАО «Реттиг Варме Рус» (именуемое в дальнейшем Гарантом) предоставляет на территории Российской Федерации гарантию сроком на 10 лет (считая со дня покупки) на панельные радиаторы «PURMO», установленные в водных системах отопления.**



3. **Гарантия распространяется на радиаторы**, установленные в закрытых независимых системах водяного отопления, подключенных к тепловым сетям через теплообменник либо имеющих собственный источник тепловой энергии, выполненных из стальных, медных или пластмассовых с антидиффузионным барьером труб и устанавливаемых в жилых, офисных, сервисных и прочих помещениях, в которых отсутствует вредное коррозионное воздействие веществ, содержащихся в воздухе, а в частности, отсутствует постоянное или периодическое увлажнение поверхности радиатора. Допускается монтаж панельных радиаторов «PURMO» в небольших установках мощностью до 25 кВт открытой системы при условии использования в этих установках допущенных к применению ингибиторов коррозии.

Качество теплоносителя должно соответствовать требованиям «Правил технической эксплуатации электрических станций и сетей Российской Федерации».

В течение гарантийного срока радиаторы и их элементы, в которых будут обнаружены дефекты, возникшие по вине производителя, о которых будет заявлено не позднее 1 месяца со дня их обнаружения, будут заменены новыми, не имеющими дефектов.

4. Основанием для получения гарантии является:

- **наличие закупочного документа (фактура);**
- **установка радиаторов в водяной сети центрального отопления в соответствии с национальными техническими правилами и указанными в них нормами;**

5. Рабочее давление в системе центрального отопления с панельными радиаторами «PURMO» не должно превышать 10 бар (6 бар – для радиаторов Vertical), а максимальная рабочая температура – 110 °С. В высотных зданиях следует разделять систему на зоны. Проверку герметичности системы необходимо производить при испытательном давлении, превышающем не менее чем в 1,5 раза максимальное рабочее давление, но не менее 6 бар. Максимальное допустимое давление во время испытания на герметичность составляет 15 бар (8 бар – для радиаторов Vertical).

6. **Гарантия не будет распространяться на радиаторы:**

- установленные в зависимых системах центрального отопления, которые будут присоединены к высокотемпературной тепловой сети через гидроэлеватор или узел насосного смешения;
- установленные в крытых бассейнах, на автомобильных мойках, в прачечных, на бойнях, в общественных туалетах, ванных комнатах и прочих помещениях, где имеет место вредное воздействие коррозионных веществ, содержащихся в воздухе, а также постоянное или периодическое увлажнение поверхности радиатора – это не относится к гигиеническим радиаторам в исполнении с дополнительной антикоррозионной защитой, для которых гарантийный срок составляет 6 лет, но не более 7 лет со дня выпуска;
- установленные в системе центрального отопления, которая постоянно соединена с водопроводной системой без использования в месте соединения арматуры, предохраняющей от обратного потока, – т.н. антизагрязнительной;
- установленные в системе центрального отопления, которая опорожняется от воды чаще и на более длительный срок, нежели следует из необходимых эксплуатационных требований;
- установленные в паровых системах;
- установленные в системе центрального отопления, в которой превышены допустимые значения важнейших показателей качества воды, допустимые правилами технической эксплуатации электрических станций и сетей Российской Федерации:
 - общее содержание хлор-ионов и сульфатных ионов не должно превышать 150 мг/л (для систем из медных труб – 50 мг/л);
 - содержание кислорода не должно превышать 0,02 мг/л;
 - показатель pH воды должен находиться в пределах 8,0-9,5;
 - общая жёсткость не должна превышать 4,0 мг-экв/л.

7. **Гарантия не будет распространяться на повреждения**, которые являются результатом неправильного использования, хранения, транспортировки, а также использования изделия не по назначению.

В частности, это касается радиаторов:

- складирувавшихся до установки под открытым небом;
- имеющих механические повреждения;
- загрязнённых изнутри твёрдыми частицами или вредными жидкостями;
- деформированных вследствие слишком высокого испытательного давления или статического давления в системе;
- деформированных в результате замерзания системы;
- заглушки и кронштейны которых имеют механические повреждения вследствие сидения или стояния на радиаторе.

8. Радиаторы необходимо устанавливать в индивидуальной фабричной упаковке. Эта упаковка должна оставаться на радиаторе даже при включении системы центрального отопления для обогрева здания во время отделочных работ или для просушки здания. Рекомендуется снимать упаковку только по окончании всех отделочных работ.

Периодическая чистка радиатора должна производиться мягкими деликатными тканями, при необходимости слегка смоченными водой. Запрещено применение агрессивных или едких чистящих средств (растворители, хлорсодержащие вещества). Нельзя использовать панельные радиаторы для сушки мокрых вещей. Гарантийные обязательства не распространяются на повреждения окрашенных поверхностей отопительного прибора, возникшие в результате некорректной эксплуатации и чистки.

9. Запрещается опорожнять всю систему или её часть от воды и оставлять в таком состоянии. Это касается также новых систем, подвергаемых испытаниям на герметичность.

В случае необходимости опорожнения системы, например, при проведении ремонтных работ или консервации, воду следует удалить только из той части системы, из которой необходимо. После выполнения работ опорожненную систему следует вновь наполнить водой. Отопительные приборы должны быть заполнены водой как в отопительные, так и в межотопительные периоды. Опорожнение допускается только в аварийных случаях на срок, минимально необходимый для устранения аварии, но не более 15 дней в течение года. Количество воды, используемой для наполнения и пополнения системы центрального отопления, необходимо контролировать, например, при помощи водомера.

10. Гарантия распространяется на изделие при условии, что покупатель или третьи лица не ремонтировали его и не видоизменяли без согласия Гаранта.

11. В случае появления дефектов в течение гарантийного срока Покупатель вправе предъявить рекламацию путём заявления Продавцу о дефекте на специальном рекламационном формуляре с подробным описанием возникшего дефекта и указанием всех требуемых данных, содержащихся в формуляре. К формуляру должна быть приложена закупочная фактура. Продавец принимает заявление о рекламации и высылает его Гаранту заказным письмом в течение 24 часов с момента его получения. Гарант обязан дать ответ на заявление о рекламации в течение 14 дней со дня получения заявления.

12. При рассмотрении заявления Гарант подвергает являющееся предметом рекламации изделие осмотру, который может происходить по месту установки радиатора или в другом месте, указанном Гарантом. В случае признания рекламации, Гарант обязуется в 40-дневный срок со дня её признания бесплатно отремонтировать или заменить те части продукта, которые были признаны дефектными вследствие неправильного изготовления или материальных дефектов, либо заменить весь радиатор на новый, не имеющий дефектов. В случае выявления дефектов, которые не влияют на функциональность радиатора, Гарант может также предложить скидку.

13. Гарант оставляет за собой право выбора способа удовлетворения рекламации.

14. Гарантийный срок продлевается на время выполнения ремонта, считающееся со дня доставки продукта Гаранту до дня окончания ремонта, а в случае замены радиатора на новый, отсчёт гарантийного срока начинается сначала.

15. Гарант оставляет за собой право вносить изменения в свои продукты без предварительного уведомления, при условии, что это не будут какие-либо существенные технические особенности, влияющие на выбор радиатора.

16. Настоящие условия гарантии на проданный товар не исключают, не ограничивают и не приостанавливают прав покупателя, следующих из несоответствия товара договору.

17. Условия гарантии в настоящей форме действительны с 01.01.2012.

ЗАО «Реттиг Варме Рус», 127550, г. Москва, ул. Прянишникова, д. 23-А, офис 42,
тел.: +7 495 743 26 11, факс: +7 495 933 41 51, e-mail: info@rettig.ru
Филиал ЗАО «Реттиг Варме Рус», 197374, г. Санкт-Петербург, БЦ Гулливер,
Торфяная дорога, д.7, литер А, офисы 508, 510, тел./факс: +7 812 441 24 61 - 62
www.purmo.ru

