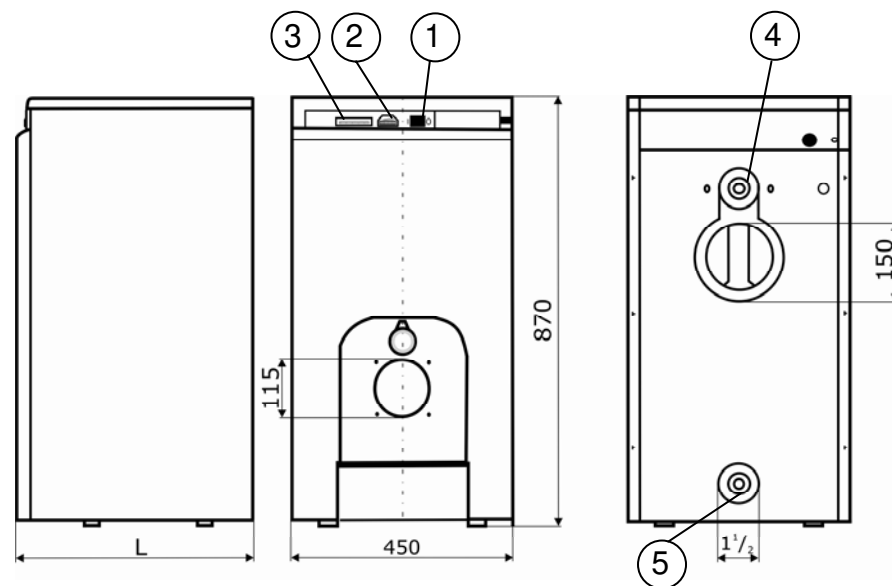


Технические параметры котлов PROTHERM NL

КОТЕЛ		30 NL	35 NL	40 NL	50 NL	60 NL	70 NL
Количество звеньев		2	3	3	4	5	6
Мощность котла	кВт	27,1	31,5	38,0	48,9	59,7	70,6
Потребляемая мощность котла	кВт	30,5	34,8	42,7	54,9	67,1	79,3
Топливо		Природный газ / жидкое топливо					
КПД	%	89,0	90,5	89,0	89,0	89,0	89,0
Содержание CO ₂ (природный газ) в продуктах сгорания	%	10	10	10	10	10	10
Содержание CO ₂ (жидкое топливо) в продуктах сгорания	%	13	13	13	13	13	13
Температура продуктов сгорания*	°С	210	183	208	212	226	240
Проток прод.сгорания при сжигании газа	кг/сек	0,013	0,015	0,018	0,023	0,028	0,033
Проток прод.сгор. при сжигании жид.топлива	кг/сек	0,015	0,017	0,021	0,027	0,033	0,039
Расход при номинальной мощности – природный газ	м ³ /час	3,23	3,68	4,52	5,81	7,10	8,39
Расход при номинальной мощности - жидкое топливо	кг/час	2,6	2,9	3,6	4,6	5,7	6,7
Размеры камеры сгорания:	Длина	мм	380	380	480	580	680
	Диаметр	мм	260	260	260	260	260
Объем камеры сгорания	м ³	0,0137	0,0200	0,0200	0,0264	0,0327	0,0390
Подсоединение отвода прод.сгорания	мм	150	150	150	150	150	150
Объем воды	лит	19	23	23	27	31	35
Макс. температура (нагрев)	°С	90	90	90	90	90	90
Миним. температура (нагрев)	°С	40	40	40	40	40	40
Потери давления воды ΔT = 10°С	мБар	4	8	10	14	20	32
Подсоединение выхода в систему	"G	1" ½	1" ½	1" ½	1" ½	1" ½	1" ½
Подсоединение входа из системы	"G	1" ½	1" ½	1" ½	1" ½	1" ½	1" ½
Глубина котла	мм	385	485	485	585	685	785
Вес котла (без воды)	кг	121	148	148	175	203	230

Список основных частей и соединений



Условные обозначения:

1. ГЛАВНЫЙ ВЫКЛЮЧАТЕЛЬ
2. РЕГУЛЯЦИОННЫЙ ТЕРМОСТАТ
3. ТЕРМОМЕТР КОТЛА
4. ВЫХОД В СИСТЕМУ
5. ВХОД ИЗ СИСТЕМЫ



ПАСПОРТ ИЗДЕЛИЯ

Сертификат соответствия
№ РОСС SK.МГ01.В00638

PROTHERM 30 - 70 NL
РОСС.SK.МГ01.В02240
с горелками на газе и жидком топливе



Производитель :
PROTHERM общ.огр.отв.
ул. Плюштя, 45, 909 01 Скалица
Словацкая Республика