

Научно-техническая фирма
ООО «ВИТАТЕРМ»

РЕКОМЕНДАЦИИ

по применению секционных радиаторов
итальянского предприятия GLOBAL
(третья редакция)



GLOBAL 
R A D I A T O R I

Москва - 2010

Утверждаю

Директор ООО «ВИТАТЕРМ»

В. И. Сасин

июля 2010 г.



Уважаемые коллеги!

Научно-техническая фирма ООО «Витатерм» предлагает вашему вниманию третью редакцию рекомендаций по применению алюминиевых и биметаллических секционных радиаторов известного итальянского предприятия GLOBAL, представляющих собой адаптированные для российского рынка конструкции, разработанные с учётом рекомендаций НТФ ООО «Витатерм» и опыта эксплуатации алюминиевых радиаторов в России.

Рекомендации составлены применительно к российским нормативным условиям с учётом высказанных руководству НТФ ООО «Витатерм» на съездах АВОК предложений о расширении достоверных данных, необходимых для подбора отопительных приборов при проектировании систем отопления. Они содержат дополнительные материалы, используемые для этой же цели, согласно СНиП «Отопление, вентиляция и кондиционирование». В рекомендациях приведены также тепловые характеристики радиаторов при их присоединении к теплопроводам системы отопления по схемам «снизу-вверх» и «снизу-вниз», значения коэффициентов затекания в узлах присоединения отопительных приборов к однотрубным системам отопления, которые в зарубежных проспектах и каталогах не представляются.

Авторы рекомендаций: канд. техн. наук Сасин В.И., канд. техн. наук Бершидский Г.А., инженеры Прокопенко Т.Н. и Кушнир В.Д. (под редакцией канд. техн. наук Сасина В.И.).

Замечания и предложения по совершенствованию настоящих рекомендаций авторы просят направлять по адресу: Россия, 111558, Москва, Зелёный проспект, 87-1-23, директору ООО «Витатерм» Сасину Виталию Ивановичу или по тел./факс. (495) 482-38-79 и тел. (495) 918-58-95, e-mail: vitatherm@yandex.ru

В связи с выходом третьей редакции рекомендаций по применению радиаторов предприятия GLOBAL первую и вторую редакции рекомендаций считать утратившими силу.

Основные характеристики адаптированных к российским условиям эксплуатации алюминиевых и биметаллических радиаторов предприятия GLOBAL

Наименование показателей	Типы радиаторов	Ед. измерения	Значения
Максимальное рабочее избыточное давление теплоносителя	Из алюмин. сплавов Биметаллические	МПа	1,6 и 1 3,5
Испытательное давление, не менее	Из алюмин. сплавов Биметаллические	МПа	2,4 и 1,6 5,25
Максимальная температура теплоносителя	Из алюмин. сплавов Биметаллические	°С	110
Монтажная высота приборов	Из алюмин. сплавов Биметаллические	мм	350...800 350, 500
Глубина приборов	Из алюмин. сплавов Биметаллические	мм	80, 95, 180 80, 95

СОДЕРЖАНИЕ

	Стр.
1. Основные технические характеристики секционных радиаторов предприятия GLOBAL	3
2. Гидравлический расчёт	21
3. Тепловой расчёт	29
4. Пример расчёта	36
5. Указания по монтажу секционных радиаторов предприятия GLOBAL и основные требования к их эксплуатации	38
6. Список использованной литературы	43
<i>Приложение 1.</i> Динамические характеристики стальных водогазопроводных труб	44
<i>Приложение 2.</i> Номограмма для определения потери давления в медных трубах	46
<i>Приложение 3.</i> Тепловой поток 1 м открыто проложенных вертикальных гладких металлических труб, окрашенных масляной краской	47

1. Основные технические характеристики секционных радиаторов предприятия GLOBAL

1.1. Предлагаемая специалистам расширенная редакция рекомендаций по применению секционных отопительных алюминиевых и биметаллических радиаторов, изготавливаемых итальянским предприятием **GLOBAL**, разработана Научно-технической фирмой ООО «Витатерм» на основе проведённых в отделе отопительных приборов и систем отопления ОАО «НИИсантехники» и в ООО «Витатерм» теплогидравлических, прочностных и эксплуатационных испытаний наиболее характерных типоразмеров этих радиаторов.

1.2. Все испытанные радиаторы поставлены итальянским предприятием «Global di Fardelli Ottorino & C s.r.l.», Via Rondinera, 51, 24060 ROGNO (Bergamo) – ITALIA.

Радиаторы предприятия **GLOBAL** представлены на российском рынке рядом дистрибьюторов. Контактные телефоны в Москве: (495) 254-28-52, (495) 787-20-88, факс (495) 253-43-62. Адрес для переписки: 123056, Москва, Мало-Тишинский пер., д. 11/12-45.

1.3. Настоящие рекомендации составлены по традиционной для российской практики схеме [1]. По сравнению с предыдущей редакцией [1] в них добавлены сведения о новых для российского рынка алюминиевых радиаторах **ISEO** с монтажной высотой от 350 до 800 мм и радиаторах **KLASS** с монтажными высотами 600, 700 и 800 мм, а также о новых биметаллических радиаторах **STYLE EXTRA**, **STYLE PLUS**, **SOLO** и **SFERA** с монтажными высотами 350 и 500 мм. При этом подтверждены данные [1] по алюминиевым радиаторам **MIX**, **VIP**, **GL**, **VOX**, **KLASS** и биметаллическому **STYLE**, хорошо зарекомендовавшим себя в российских условиях эксплуатации и поэтому до сих пор выпускаемым предприятием **GLOBAL**.

Все алюминиевые и биметаллические радиаторы адаптированы к российским условиям эксплуатации с учётом рекомендаций ООО «Витатерм» [2].

Все радиаторы GLOBAL соответствуют основным требованиям ГОСТ 31311-2005 «Приборы отопительные» [3] и стандарта АВОК 4.22-2006 «Радиаторы и конвекторы отопительные» [4].

На рис. 1.1-1.11 показаны общие виды радиаторов предприятия GLOBAL и эскизы секций с указанием их основных габаритных размеров (высоты **A**, глубины **C**, длины **B**) и межосевого расстояния **D**.

Обращаем внимание, что радиаторы должны быть обращены к стене так, как показано на этих рисунках. При нарушении этого условия тепловые и гигиенические показатели могут быть ухудшены. Это замечание не касается сдвоенных радиаторов GL/D (рис. 1.3), симметричных относительно центральной вертикальной оси, у которых нет деления наружных рёбер на фронтальные и тыльные. Сдвоенные радиаторы удобно устанавливать на полу на специальных стойках, заказываемых у поставщиков.

Широкая номенклатура радиаторов предприятия GLOBAL, отличающихся друг от друга не только теплотехническими характеристиками и размерами, но и внешним видом, позволяет подобрать радиатор, наиболее соответствующий требованиям потребителя с учётом разнообразия интерьеров отапливаемых помещений.

Отметим, что показанные на рис. 1.1 алюминиевый радиатор MIX и на рис. 1.7 биметаллический радиатор STYLE внешне выглядят одинаково.

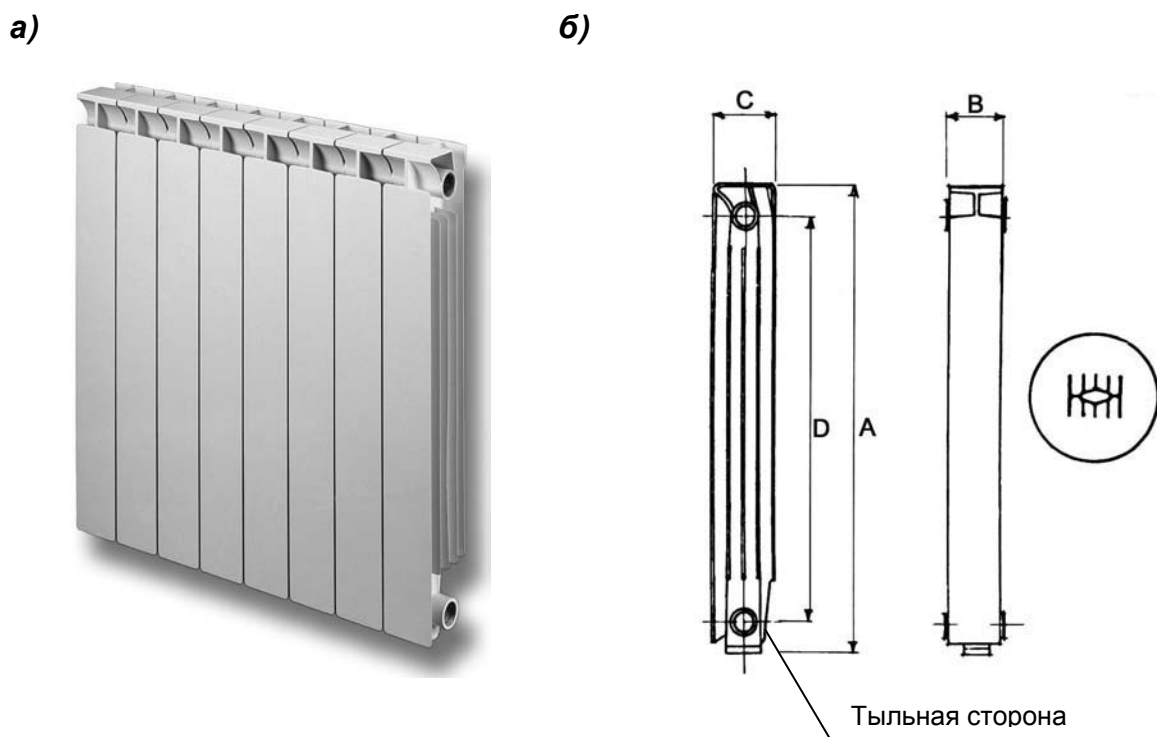


Рис. 1.1. Общий вид (а) и габаритные размеры (б) алюминиевого радиатора MIX

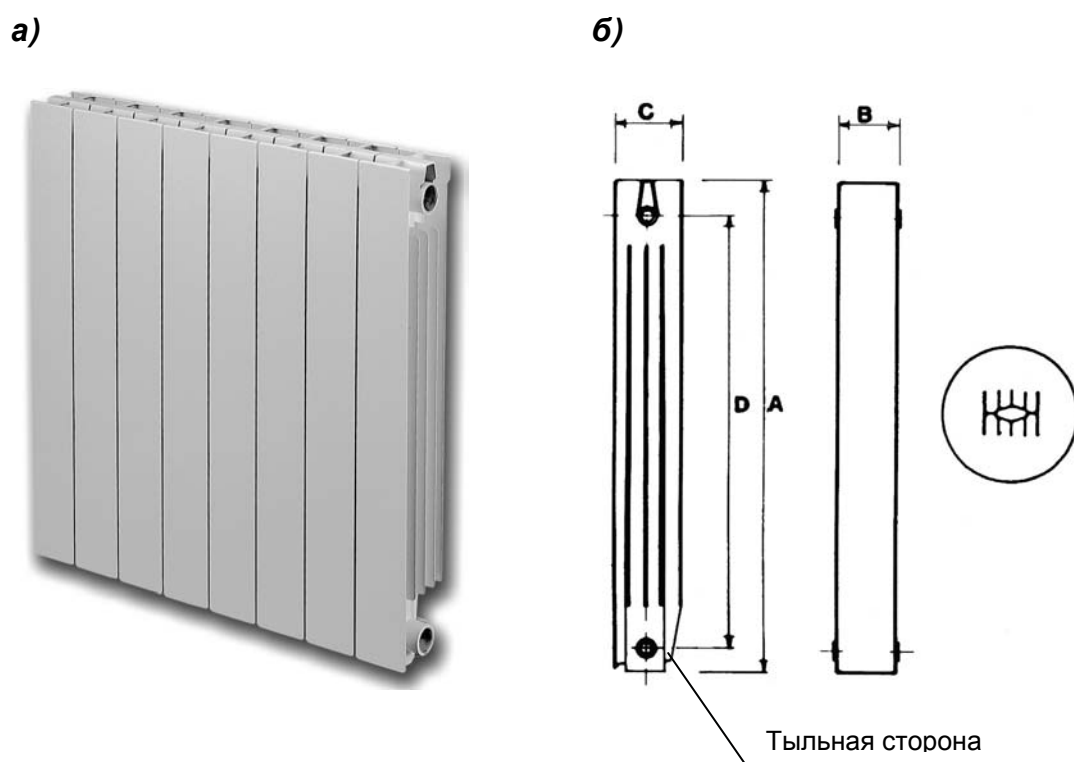
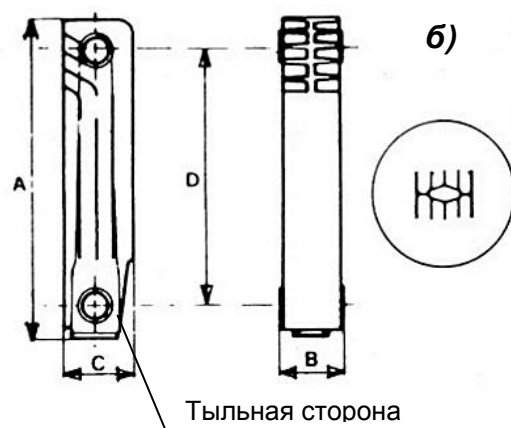
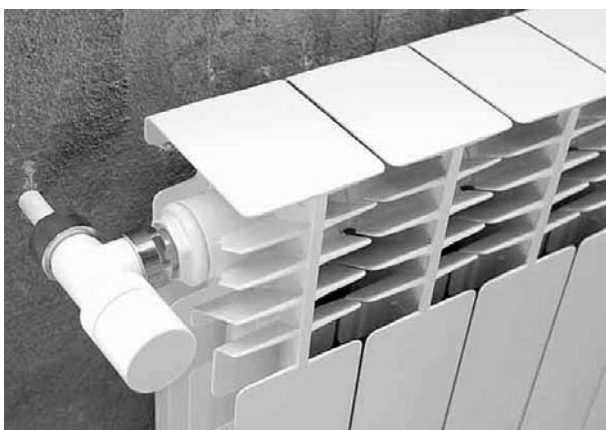
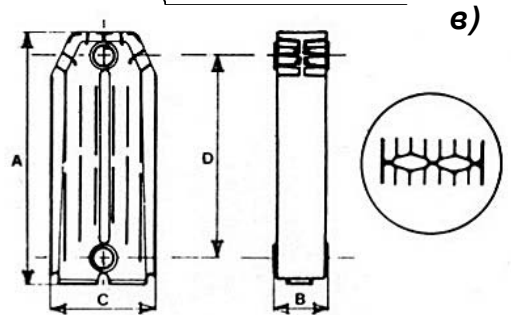


Рис. 1.2. Общий вид (а) и габаритные размеры (б) алюминиевого радиатора VIP

a)



б)



в)

Рис. 1.3. Общий вид (а) и габаритные размеры алюминиевых радиаторов GL: одноколонок (б) и сдвоенных GL/D (в)

a)



б)

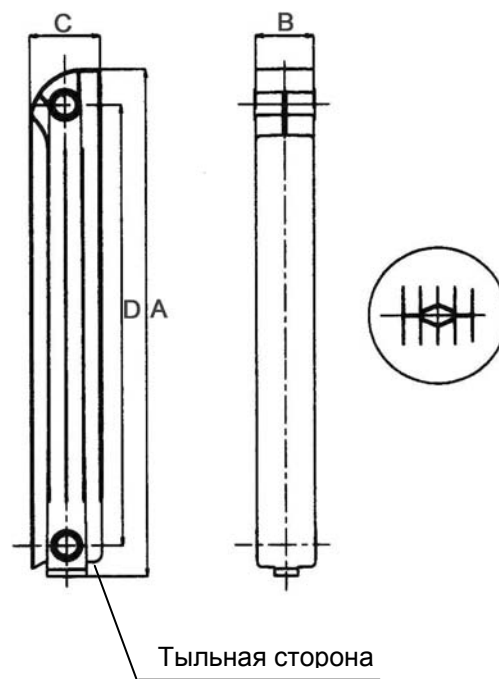


Рис. 1.4. Общий вид (а) и габаритные размеры (б) алюминиевого радиатора VOX

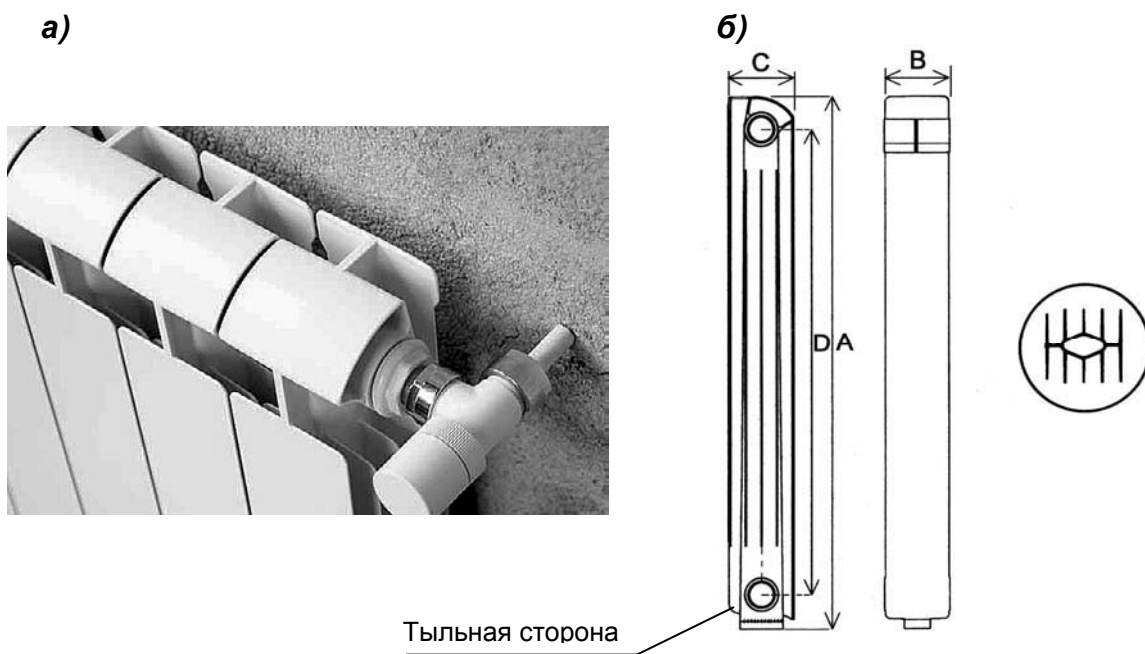


Рис. 1.5. Общий вид (а) и габаритные размеры (б) алюминиевого радиатора KLASS

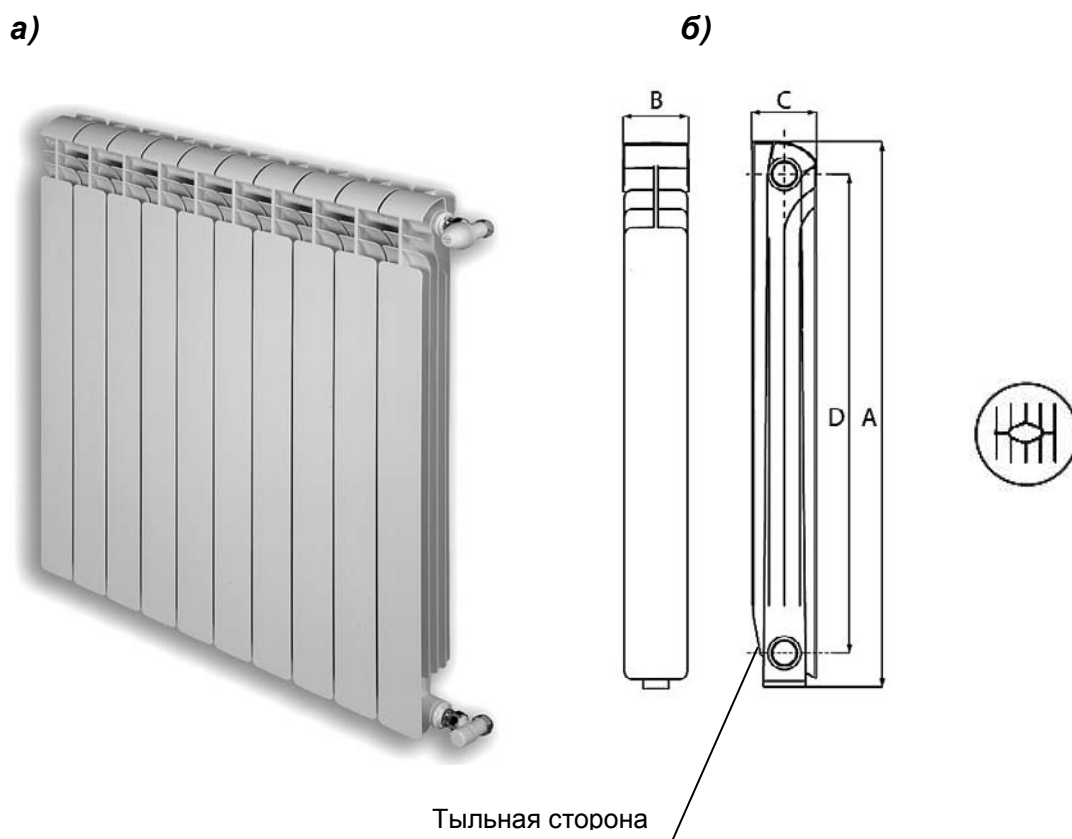


Рис. 1.6. Общий вид (а) и габаритные размеры (б) алюминиевого радиатора ISEO

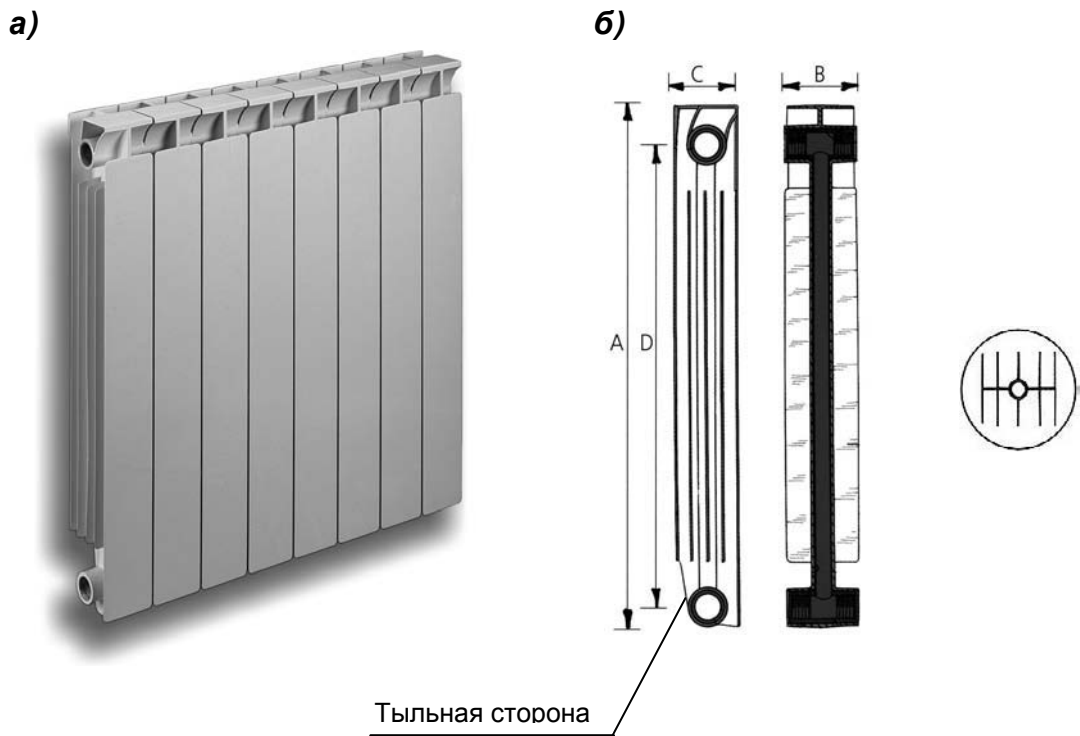


Рис. 1.7. Общий вид (а) и габаритные размеры (б) биметаллического радиатора STYLE

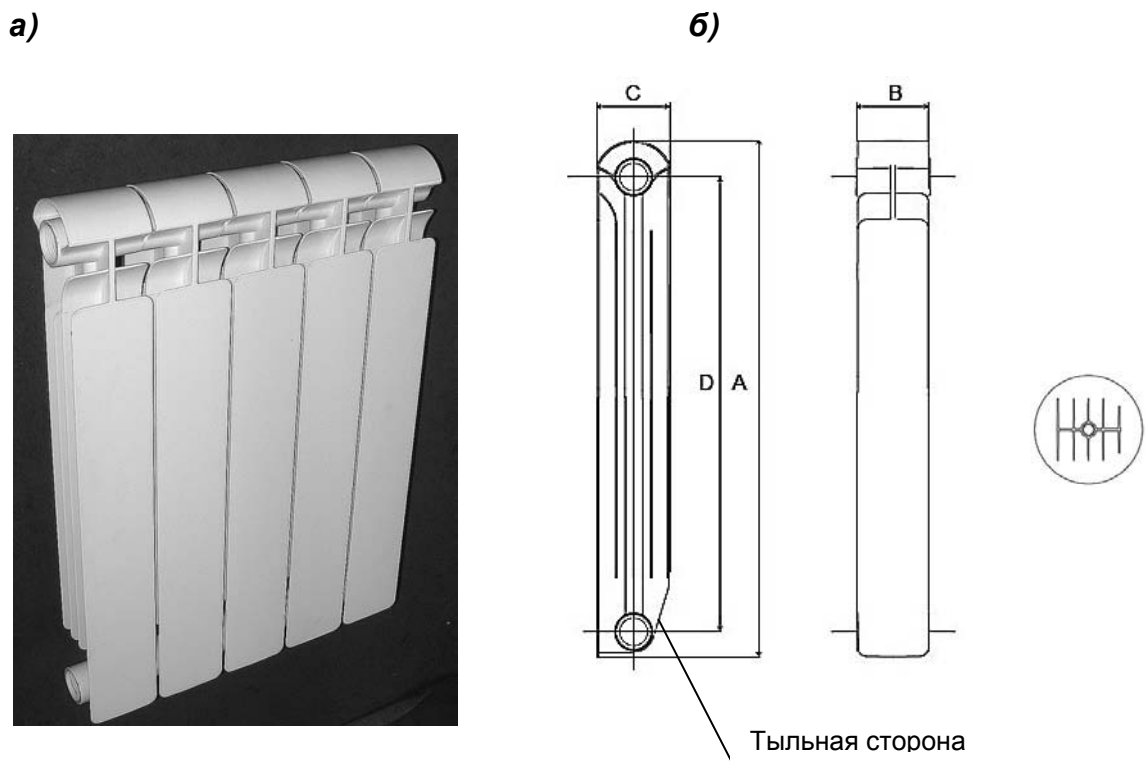


Рис. 1.8. Общий вид (а) и габаритные размеры (б) биметаллического радиатора SOLO

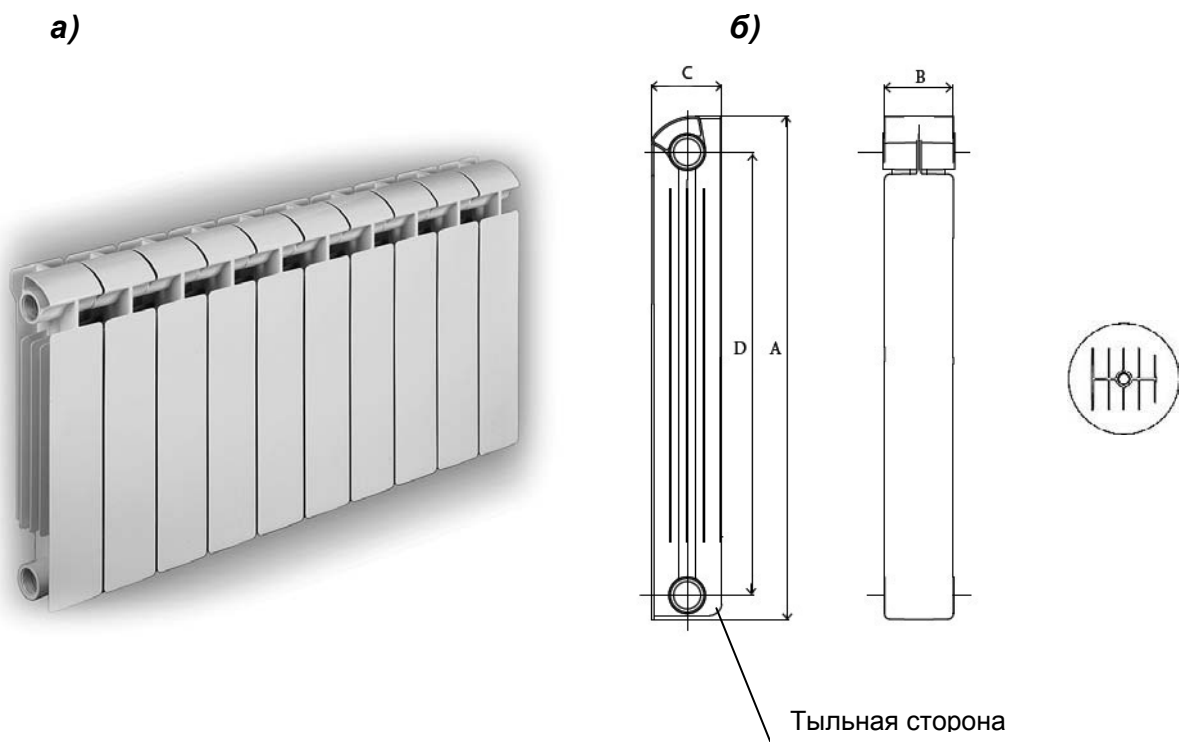


Рис. 1.9. Общий вид (а) и габаритные размеры (б) биметаллического радиатора STYLE EXTRA

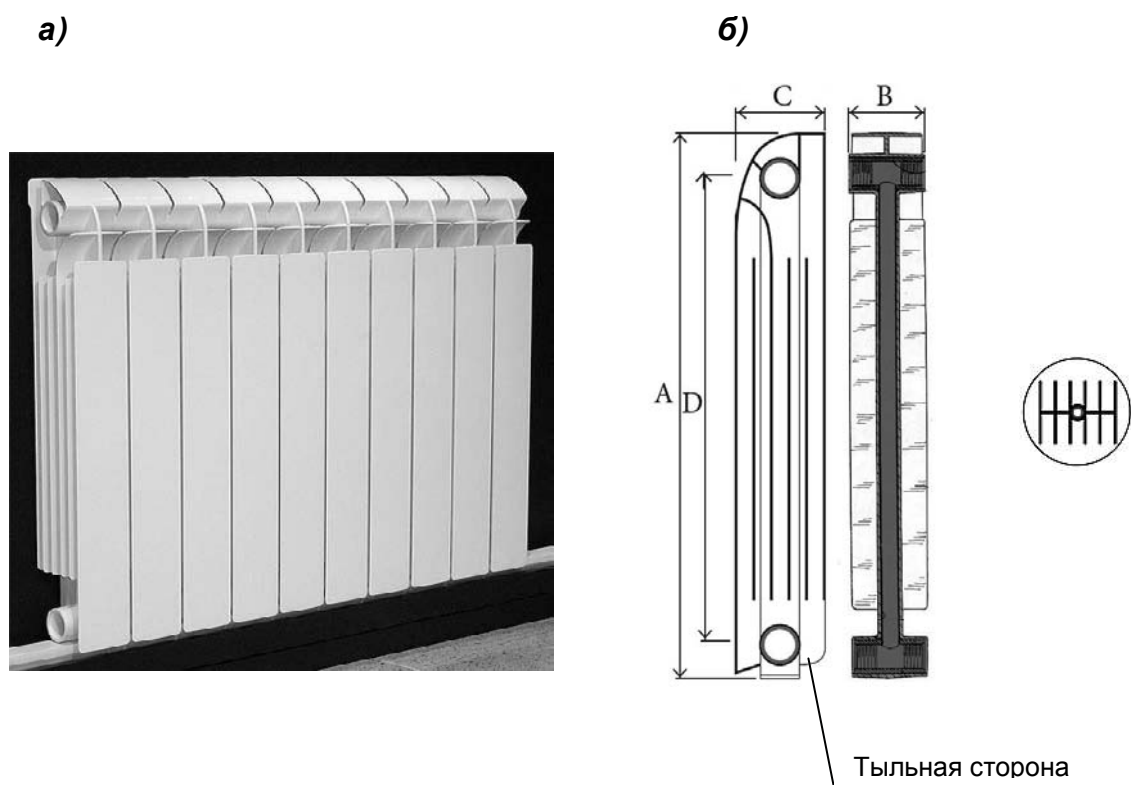


Рис. 1.10. Общий вид (а) и габаритные размеры (б) биметаллического радиатора STYLE PLUS

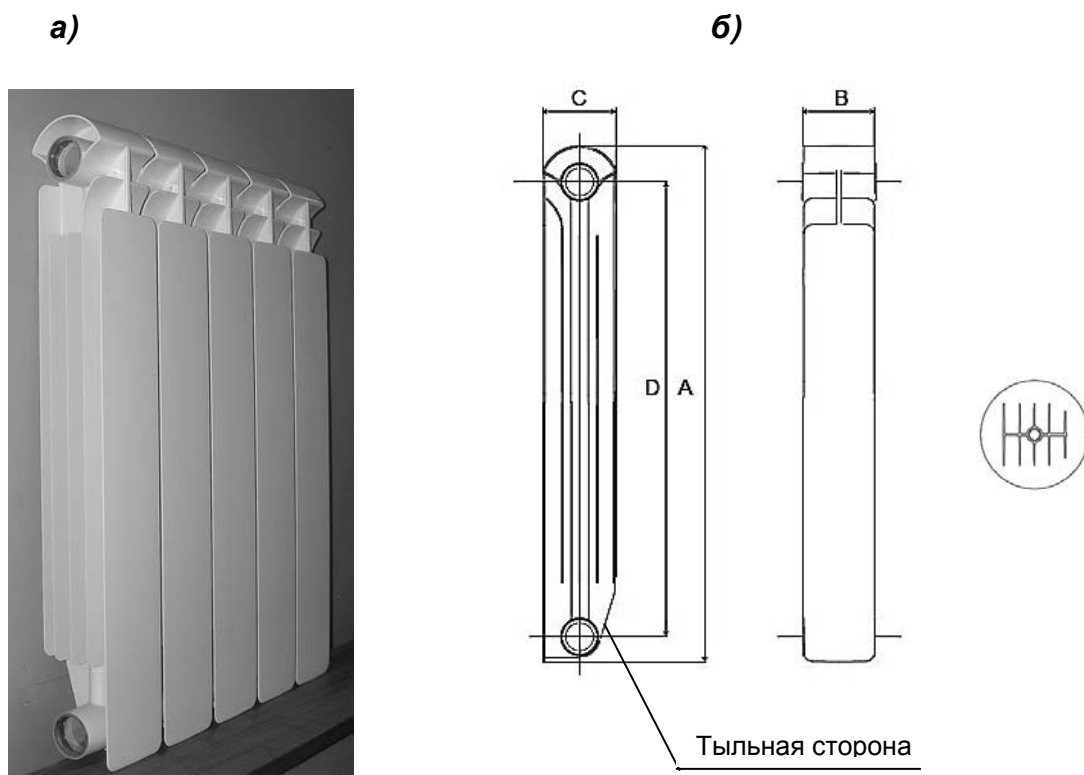


Рис. 1.11. Общий вид (а) и габаритные размеры (б) биметаллического радиатора SFERA

1.4. Все предлагаемые предприятием GLOBAL алюминиевые радиаторы и оребрение биметаллических радиаторов изготавливаются литьем под давлением из высококачественных алюминиевых сплавов высокой прочности (согласно EN AV 46100), применяемых в авиационной и автомобильной промышленности.

При небольшой глубине (80 и 95 мм) они характеризуются широкой номенклатурой по высоте (монтажная высота от 350 до 800 мм) и, следовательно, по теплоплотности. Возможность их сборки на ниппелях позволяет варьировать длину радиаторов по желанию заказчика.

С учётом специфики российских условий эксплуатации систем отопления значительно расширена номенклатура биметаллических секционных радиаторов глубиной 80 и 95 мм, в которых теплоноситель проходит только внутри стальной закладной детали с вертикальной трубкой 16x13 мм, приваренной к коллекторам из трубы 38x33 мм, а оребрение изготовлено из алюминиевых сплавов. Очевидно, возможности применения биметаллических радиаторов в отечественной практике более широкие.

Использование подобных радиаторов, особенно из алюминиевых сплавов, существенно облегчает их транспортировку и монтаж.

1.5. **Алюминиевые радиаторы предприятия GLOBAL предназначены** для работы в системах отопления жилых, общественных и административных зданий с независимой схемой подключения к системе теплоснабжения, а также в автономных системах отопления, например, коттеджей.

Все алюминиевые радиаторы GLOBAL с монтажными высотами 350 и 500 мм (кроме GL/D) упрочнены с учётом особенностей эксплуатации в России и рассчитаны на рабочее избыточное давление теплоносителя до **1,6 МПа** при испытательном давлении не менее **2,4 МПа**. В традиционных моделях алюминиевых радиаторов MIX, VIP, GL и VOX, которые уже находились в производстве до введе-

ния усиленной конструкции, для идентификации радиаторов с повышенными прочностными характеристиками было введено обозначение в виде буквы R, например, VOX R. Буква R выбита на самих штампах, которые используются для отливки секций радиатора, поэтому присутствует на каждой секции радиатора с торцевой стороны верхнего коллектора. Обозначение в виде буквы R показано во всех таблицах настоящих рекомендаций и условно не показано на рисунках и в тексте. Модели KLASS и ISEO не имеют обозначения в виде буквы R, поскольку усиление конструкции этих радиаторов было предусмотрено ещё на этапе разработки этих моделей до запуска в серийное производство.

Все алюминиевые радиаторы с монтажными высотами 600, 700 и 800 мм, а также GL/D, рассчитаны на максимальное рабочее избыточное давление **1 МПа** при испытательном не менее **1,6 МПа**.

При использовании радиаторов из алюминиевых сплавов очень важно соблюдать правила их эксплуатации, выдерживая требования к теплоносителю согласно [5] с корректировкой этих требований по значениям pH (см. раздел 5 настоящих рекомендаций).

Биметаллические радиаторы GLOBAL предназначены для работы в системах отопления зданий различного назначения при максимальном рабочем избыточном давлении теплоносителя **3,5 МПа** при испытательном не менее **5,25 МПа**. Эти радиаторы, как указывалось, полностью исключают контакт теплоносителя с алюминиевым сплавом и работают как стальные отопительные приборы, поэтому при их эксплуатации достаточно выполнять требования, изложенные в п. 4.8 «Правил технической эксплуатации ...» [5].

Испытания на разрушение алюминиевых и биметаллических радиаторов GLOBAL, проведённые в ООО «Витатерм», подтвердили их прочностные характеристики. У всех этих приборов давление разрушения превышало максимально допустимое рабочее избыточное давление теплоносителя не менее чем в три раза, что соответствует требованиям стандарта АВОК 4.22-2006 [4].

Для всех указанных выше радиаторов **максимально допустимая температура теплоносителя равна 110°C**.

1.6. Все радиаторы собираются на стальных ниппелях 1" и затем проверяются испытательным давлением согласно данным п. 1.5.

1.7. Радиаторы GLOBAL перед предварительной окраской анафорезом проходят многоступенчатую обработку, включая нанесение на поверхности приборов, в том числе на внутренние, защитного фторо-циркониевого слоя. Затем на наружные поверхности радиаторов наносится методом напыления высококачественная эпоксидная эмаль RAL 9010 белого цвета.

1.8. Все модификации радиаторов предприятия GLOBAL поставляются в сборе с количеством секций в приборе от 3 до 14 шт. Радиаторы (без пробок и заглушек) упаковываются в плёнку и картонную коробку. На коробке указывается производитель, модель радиатора и его основные технические характеристики.

Упаковку радиатора в дальнейшем следует использовать на стройке как защитное покрытие при монтаже прибора в системе отопления.

При применении радиаторов с количеством секций в приборе свыше 14 шт. необходимо на месте монтажа или в заготовительных мастерских произвести перегруппировку приборов, используя для этого ниппели 1" и прокладки толщиной 1 мм.

1.9. Для оснащения радиаторов, устанавливаемых в системах отопления, предприятие GLOBAL предлагает следующие детали и изделия, которые не входят в стандартную поставку и определяются заказчиком при необходимости по дополнительному заказу:

- пробки глухие (1") и проходные (1-1/8", 1-1/4", 1-3/8", 1-1/2" и 1-3/4" - для подключения теплопроводов и воздухоотводчиков) в комплекте с силиконовыми прокладками типа O-ring, эмалированные, с левой или правой резьбой;
 - кронштейны для крепления к стене и перекрытию – см. табл. 1.1;
 - воздухоотводчики: ручные (1/8", 1/4", 3/8" и 1/2") или автоматические (1");
 - универсальные монтажные комплекты на 3/8", 1/2" или 3/4" с силиконовыми прокладками для радиаторов высотой от 200/D до 800 мм, в комплект которых входят 4 переходника, 1 заглушка, 1 воздухоотводчик и ключ;
 - ниппель 1";
 - краска в аэрозольном баллончике для подкраски радиаторов;
 - жидкость Cillit Combi для регулирования значения pH и защиты радиаторов от внутренней коррозии;
 - монтажный ключ для пробок;
 - ключ для сборки секций (арт. 80 или арт. 81) и ручка для ключа (арт. 79).
- Напольные кронштейны с фиксированными скобами рекомендуется использовать для крепления радиаторов с монтажной высотой 200 и 350 мм.

Таблица 1.1. Кронштейны для крепления радиаторов

Эскиз	Характеристика	Эскиз	Характеристика
	Прямой оцинкованный		Угловой белый Blister (пара)
	Угловой оцинкованный		Универсальный белый Blister (пара)
	Угловой белый пластифицированный		Напольный белый
	С самофиксирующимся дюбелем длиной 170 мм (195 мм - для сдвоенных радиаторов GL/D)		

Все радиаторы имеют левое или правое исполнение в зависимости от того, с левой или с правой стороны к радиатору присоединены подводящие теплопроводы (рис. 1.12). С учётом этого проходные и глухие пробки заказываются с левой или правой резьбой.

Универсальный монтажный комплект может быть использован в равной степени как для левого, так и для правого подключения.

1.10. Радиаторы крепятся на стене с помощью верхних и нижних кронштейнов: при количестве секций до 10 - 2 верхних кронштейна и 1 нижний; при количестве секций 11-15 - 3 верхних и 2 нижних кронштейна; при большем количестве секций на каждую группу до 5 секций добавляется 1 верхний кронштейн. При напольной установке радиаторов используются: при количестве секций до 10 шт. – 2 стойки, свыше 10 – по 1 стойке на каждые дополнительные 5 секций радиатора.

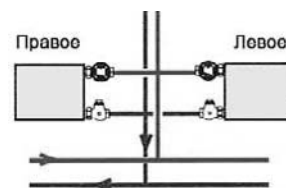


Рис. 1.12

1.11. Основные технические характеристики и габаритные размеры алюминиевых радиаторов приведены в табл. 1.2 и 1.3, а биметаллических – в табл. 1.4 и 1.5.

Тепловые, а также гидравлические и прочностные показатели радиаторов с монтажной высотой от 200 до 600 мм получены в отделе отопительных приборов и систем отопления ОАО «НИИСантехники» и в ООО «Витатерм» при испытаниях представительных образцов этих приборов. Данные для радиаторов с монтажной высотой 700 и 800 мм определены расчётным путём с использованием материалов испытаний, проведённых в Италии, и могут быть уточнены в дальнейшем по результатам экспериментальных исследований.

Тепловые показатели биметаллических радиаторов определены с учётом оценки их стабильности по результатам испытаний на специальном стенде ООО «Витатерм». В ходе этих испытаний учитывалось, что контакт между стальной закладной деталью и алюминиевым оребрением не является идеальным и несколько ухудшается в период эксплуатации прибора. Это, очевидно, приводит к некоторому снижению первоначальных тепловых показателей, полученных при испытании новых приборов. В ходе этих эксплуатационных испытаний было отмечено, что у биметаллических радиаторов предприятия GLOBAL это снижение не превышает 2%.

1.12. Номинальный тепловой поток радиатора $Q_{н\text{у}}$, равный произведению номинального потока секции $q_{н\text{у}}$ (табл. 1.2 и 1.4) на количество секций N , отличается от фактического Q при том же количестве секций, т.к. значения $q_{н\text{у}}$ определены для представительных типоразмеров радиаторов, а коэффициент теплопередачи радиатора зависит от количества секций из-за несколько разной эффективности теплоотдачи средних и крайних секций, а также от распределения теплоносителя по длине прибора. Методика учёта этих факторов с помощью поправочного коэффициента β_3 приведена в 3 разделе настоящих рекомендаций.

1.13. Теплотехнические испытания проведены в отделе отопительных приборов и систем отопления ОАО «НИИСантехники» согласно российской методике тепловых испытаний отопительных приборов при теплоносителе воде [6] при нормальных (нормативных) условиях: температурном напоре (разности среднеарифметической температуры горячей воды в радиаторе и температуры воздуха в испытательной камере) $\Theta=70^\circ\text{C}$, расходе теплоносителя через представительный типоразмер прибора $M_{\text{пр}}=0,1$ кг/с (360 кг/ч) при его движении по схеме «сверху-вниз» и барометрическом давлении 1013,3 гПа (760 мм рт. ст.).

1.14. Гидравлические характеристики радиаторов предприятия GLOBAL получены при подводках условным диаметром 15 и 20 мм и представлены в разделе 2 настоящих рекомендаций.

1.15. Приведенные в табл. 1.2 и 1.4 тепловые показатели несколько отличаются от зарубежных, полученных при движении теплоносителя по схеме «сверху-вниз» [7]. Различие определяется рядом причин, из которых отметим основные. Согласно европейским нормам EN 442-2 испытания отопительных приборов проводятся в изотермической камере с пятью охлаждаемыми ограждениями без охлаждения ограждения, у которого устанавливается прибор. Отечественные нормы [6] запрещают охлаждать пол и противоположную отопительному прибору стену и требуют утепления радиаторного участка, что ближе к реальным условиям эксплуатации приборов, но снижает лучистую составляющую теплоотдачи от прибора к ограждениям помещения, а также общую теплопередачу от теплоносителя к отапливаемому помещению.

Зарубежные приборы испытываются обычно для получения тепловых показателей при перепаде температур теплоносителя $75-65^\circ\text{C}$ (максимальных параметрах теплоносителя, принятых в Европе), характерном для двухтрубных систем

отопления. При этом расход теплоносителя является вторичным параметром, т.е. зависит от тепловой мощности прибора и при испытаниях представительных образцов (около 1-1,5 кВт) обычно находится в пределах 60-100 кг/ч. В то же время согласно отечественной методике [6] расход горячей воды через прибор нормируется (360 кг/ч) и характерен для однетрубных систем отопления. При испытаниях представительных образцов приборов мощностью 0,85-1 кВт и особенно малых типоразмеров по отечественной методике перепад температур теплоносителя в приборе составляет 1-2°C, что приводит к изотермичности наружной поверхности нагрева по высоте прибора. При этом воздух, поднимаясь при нагреве, встречает теплоотдающую поверхность практически одной и той же температуры, что даёт несколько меньший эффект наружной теплоотдачи по сравнению со случаем омывания поверхности с возрастающей по высоте температурой (примерно от 65 до 75°C в расчётном режиме). С другой стороны, очевидно, что при большем расходе воды и соответственно большей её скорости в каналах прибора возрастает эффективность внутреннего теплообмена. Взаимосвязь этих и ряда других факторов и определяет различие тепловых показателей отопительных приборов, испытанных по отечественной и европейской (EN 442-2) методикам.

Обращаем дополнительно внимание специалистов на тот факт, что российские нормы относят номинальный тепловой поток к температурному напору 70°C, характерному при обычных для отечественных однетрубных систем отопления расчётных параметрах теплоносителя 105-70°C, зарубежные - к температурному напору 50°C (при расчётном перепаде температур теплоносителя 75-65°C), характерному для двухтрубных систем.

1.16. При заказе радиаторов предприятия GLOBAL достаточно указать их краткое название (MIX, GL, ... STYLE, SOLO), затем монтажную высоту в мм и количество секций. Для радиаторов GL дополнительно после монтажной высоты принято указывать через дробь длину секции в мм, а так как низкие радиаторы повышенной для такой высоты теплоплотности выпускаются сдвоенными, необходимо указывать и этот фактор (D).

Примеры условного обозначения радиаторов, выпускаемых предприятием GLOBAL:

радиатор алюминиевый секционный MIX с монтажной высотой 500 мм, с количеством секций 6: **MIX R 500 – 6**;

радиатор алюминиевый секционный GL с монтажной высотой 200 мм, сдвоенный (D), с количеством секций 12: **GL 200/80/D – 12**;

радиатор биметаллический секционный STYLE с монтажной высотой 500 мм, с количеством секций 5: **STYLE 500 – 5**.

радиатор биметаллический секционный SOLO с монтажной высотой 350 мм, с количеством секций 8: **SOLO 350 – 8**.

1.17. С 1994 г. система качества предприятия GLOBAL сертифицирована в соответствии со стандартом ISO 9002. Сертификация удостоверена европейской организацией IQNet.

Все радиаторы, представленные в настоящих рекомендациях, сертифицированы в России в системе ГОСТ Р.

1.18. Товарный знак предприятия GLOBAL на его изделиях зарегистрирован.

1.19. Предприятие GLOBAL постоянно работает над совершенствованием своих отопительных приборов, в том числе с учётом рекомендаций ООО «Витатерм», и оставляет за собой право на внесение изменений в конструкцию изделий и технологический регламент их изготовления в любое время без предварительного уведомления, если только они не меняют основных характеристик продукции.

Таблица 1.2. Номинальный тепловой поток и габаритные размеры секций алюминиевых радиаторов предприятия GLOBAL

Наименование радиатора	Номинальный тепловой поток $q_{ну}$, Вт	Габаритные размеры секции, мм			
		Монтажная высота D	Общая высота A	Глубина C	Длина B
MIX R 350	147	350	440	95	80
MIX R 500	195	500	590	95	80
MIX 600	227	600	690	95	80
MIX 700	258	700	790	95	80
MIX 800	285	800	890	95	80
VIP R 350	147	350	440	95	80
VIP R 500	195	500	590	95	80
VIP 600	224	600	690	95	80
VIP 700	254	700	790	95	80
VIP 800	284	800	890	95	80
GL R 350/80	152	350	440	95	80
GL R 500/80	197	500	590	95	80
GL 600/80	227	600	690	95	80
GL 700/80	259	700	790	95	80
GL 800/80	286	800	890	95	80
GL 200/80/D	163	200	290	180	80
GL 350/80/D	247	350	440	180	80
VOX R 350	145	350	440	95	80
VOX R 500	193	500	590	95	80
VOX 600	222	600	690	95	80
VOX 700	249	700	790	95	80
VOX 800	276	800	890	95	80
KLASS 350	133	350	432	80	80
KLASS 500	182	500	582	80	80
KLASS 600	204	600	682	80	80
KLASS 700	232	700	782	80	80
KLASS 800	254	800	882	80	80
ISEO 350	132	350	432	80	80
ISEO 500	179	500	582	80	80
ISEO 600	203	600	682	80	80
ISEO 700	232	700	782	80	80
ISEO 800	255	800	882	80	80

Таблица 1.3. Технические характеристики секций алюминиевых радиаторов предприятия GLOBAL

Наименование радиатора	Площадь наружной поверхности нагрева f, м ²	Номинальный коэффициент теплопередачи K _{нп} , Вт/(м ² ·°C)	Объём воды в секции, л	Масса (с ниппелем), кг
MIX R 350	0,309	6,8	0,36	1,16
MIX R 500	0,429	6,49	0,43	1,57
MIX 600	0,509	6,37	0,48	1,84
MIX 700	0,589	6,26	0,52	2,11
MIX 800	0,669	6,09	0,56	2,38
VIP R 350	0,312	6,73	0,35	1,17
VIP R 500	0,437	6,37	0,43	1,63
VIP 600	0,52	6,15	0,48	1,95
VIP 700	0,603	6,02	0,52	2,27
VIP 800	0,686	5,91	0,56	2,59
GL R 350/80	0,3	7,24	0,38	1,33
GL R 500/80	0,435	6,47	0,46	1,53
GL 600/80	0,525	6,2	0,51	1,7
GL 700/80	0,615	6,02	0,55	2,0
GL 800/80	0,705	5,8	0,59	2,26
GL 200/80/D	0,299	7,79	0,52	1,51
GL 350/80/D	0,491	7,19	0,7	2,21
VOX R 350	0,308	6,73	0,36	1,16
VOX R 500	0,435	6,34	0,43	1,52
VOX 600	0,521	6,09	0,48	1,8
VOX 700	0,607	5,86	0,52	2,05
VOX 800	0,693	5,69	0,56	2,31
KLASS 350	0,281	6,76	0,37	1,04
KLASS 500	0,404	6,44	0,44	1,41
KLASS 600	0,486	6	0,49	1,66
KLASS 700	0,568	5,83	0,54	1,91
KLASS 800	0,65	5,58	0,59	2,16
ISEO 350	0,272	6,93	0,34	1,05
ISEO 500	0,39	6,56	0,42	1,32
ISEO 600	0,459	6,35	0,47	1,5
ISEO 700	0,538	6,16	0,52	1,68
ISEO 800	0,617	5,9	0,57	1,86

Таблица 1.4. Номинальный тепловой поток и габаритные размеры секций биметаллических радиаторов предприятия GLOBAL

Наименование радиатора	Номинальный тепловой поток $q_{ну}$, Вт	Габаритные размеры секции, мм			
		Монтажная высота D	Общая высота A	Глубина C	Длина B
STYLE 350	125	350	425	80	80
STYLE 500	168	500	575	80	80
SOLO 350	119	350	418	80	80
SOLO 500	164	500	568	80	80
STYLE EXTRA 350	121	350	416	80	80
STYLE EXTRA 500	166	500	566	80	80
STYLE PLUS 350	140	350	425	95	80
STYLE PLUS 500	185	500	575	95	80
SFERA 350	119	350	418	80	80
SFERA 500	164	500	568	80	80

Таблица 1.5. Технические характеристики секций биметаллических радиаторов предприятия GLOBAL

Наименование радиатора	Площадь наружной поверхности нагрева f , м ²	Номинальный коэффициент теплопередачи $K_{ну}$, Вт/(м ² ·°C)	Объем воды в секции, л	Масса (с ниппелем), кг
STYLE 350	0,3	5,95	0,18	1,56
STYLE 500	0,427	5,62	0,2	1,97
SOLO 350	0,282	6,03	0,18	1,38
SOLO 500	0,408	5,74	0,2	1,76
STYLE EXTRA 350	0,291	5,94	0,18	1,4
STYLE EXTRA 500	0,417	5,69	0,2	1,84
STYLE PLUS 350	0,34	5,88	0,18	1,55
STYLE PLUS 500	0,475	5,56	0,2	2,1
SFERA 350	0,282	6,03	0,18	1,38
SFERA 500	0,408	5,74	0,2	1,76

1.20. Секционные радиаторы GLOBAL предназначены для применения в системах отопления как с искусственной, так и с естественной циркуляцией.

Для повышения эксплуатационной надёжности алюминиевые радиаторы GLOBAL рекомендуется, как указывалось, использовать в системах отопления с **независимым подсоединением к системам теплоснабжения**, оборудованных закрытыми расширительными сосудами и качественными насосами, обеспечивающими стабильную работу системы отопления без ухудшения качества теплоносителя.

Помимо использования в системе отопления традиционных воздухоотводчиков необходимо оснащать каждый радиатор **воздухогазоотводчиком** (рис.1.13). Рекомендуется применять клапан безопасности «Absolut», совмещенный с воздухоотводчиком.

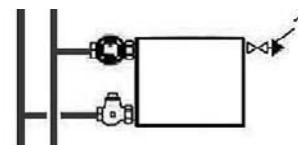


Рис. 1.13. Установка воздухоотводчика (1) на радиаторе

1.21. Радиаторы в отапливаемом помещении устанавливаются, как правило, под окном на стене или на стойках у стены (окна). Длина радиатора по возможности должна составлять не менее 75% длины светового проёма.

Радиаторы устанавливаются в один ряд по высоте и глубине.

1.22. На рис. 1.14 представлены наиболее распространённые в отечественной практике схемы систем отопления, в которых используются секционные радиаторы.

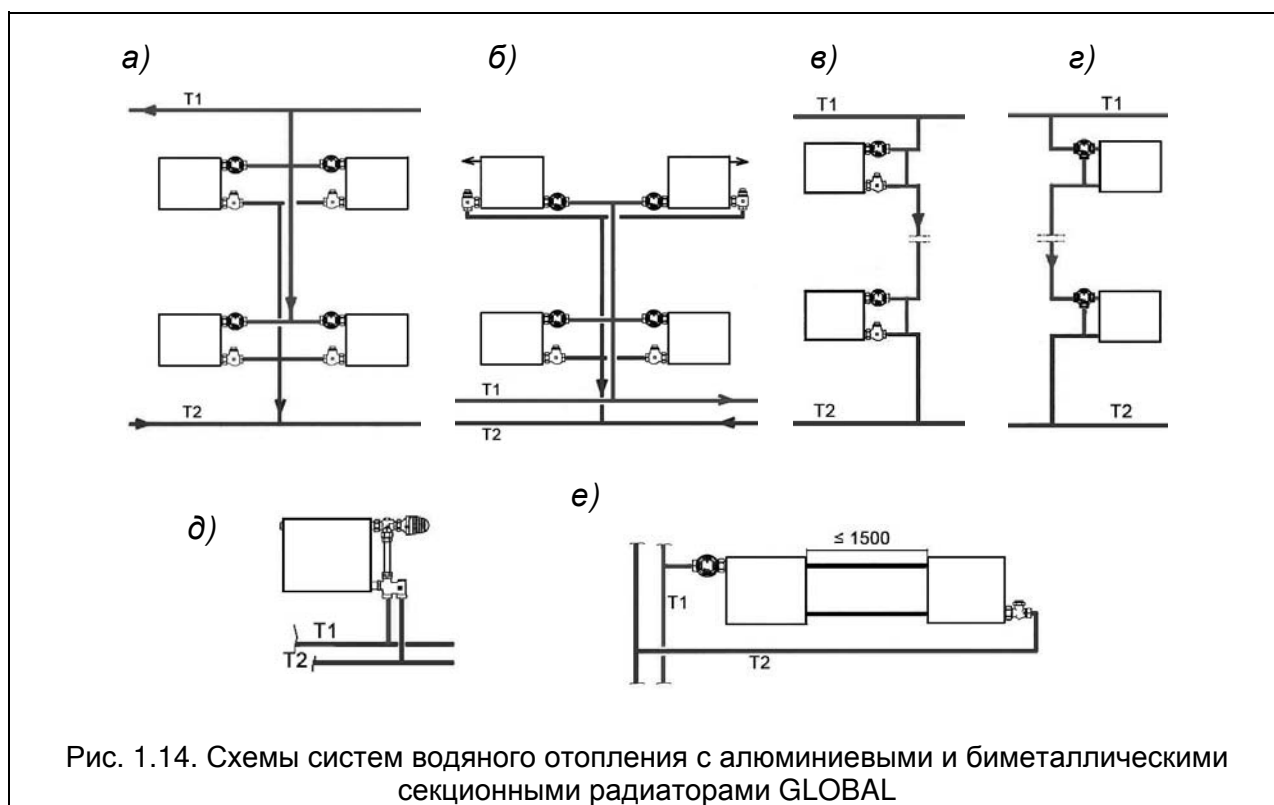


Рис. 1.14. Схемы систем водяного отопления с алюминиевыми и биметаллическими секционными радиаторами GLOBAL

1.23. Регулирование теплового потока радиаторов в системах отопления осуществляется с помощью индивидуальных регуляторов (ручного или автоматического действия), устанавливаемых на подводках к приборам.

Согласно СНиП [8] отопительные приборы в жилых помещениях должны, как правило, оснащаться термостатами, т.е. при соответствующем обосновании

возможно применение ручной регулирующей арматуры. Отметим, что МГСН 2.01-99 [9] более жёстко требуют установку термостатов у отопительных приборов.

Показанная на рис. 1.15 схема обвязки отопительного прибора характерна для отечественной справочной и учебной литературы по отоплению [10], [11].

По данным ООО «Витатерм» при полном закрытии регулирующей арматуры, установленной только на верхней боковой подводке, остаточная теплоотдача радиатора с номинальным тепловым потоком около 1 кВт при условном диаметре подводящих теплопроводов 15 и 20 мм составляет 25-45 %. Это объясняется тем, что по верхней части нижней подводки горячий теплоноситель попадает в прибор, а по нижней части той же подводки заметно охлаждённый возвращается в стояк или разводящий теплопровод. Поэтому ООО «Витатерм» рекомендует на нижней подводке к радиатору устанавливать дополнительно циркуляционный тормоз или специальную запорно-регулирующую арматуру (рис. 1.13 и 1.14 а-в). При их установке остаточная теплоотдача уменьшается до 4-8 %.

Отметим, что указанные довольно высокие проценты остаточной теплоотдачи характерны для однотрубных систем отопления со смещёнными замыкающими участками, близкорасположенными к отопительным приборам. Однако и в двухтрубных системах обратный стояк также зачастую близок к прибору, а некоторое снижение доли остаточной теплоотдачи объясняется несколько меньшей температурой обратного теплоносителя. Поэтому при необходимости обеспечить глубокую степень регулирования теплового потока «борьба» с остаточной теплоотдачей приборов актуальна как при однотрубной, так и при двухтрубной системе отопления.

В современной практике обвязки отопительных приборов наиболее часто предусматривается установка запорной арматуры на обеих (а не на одной) подводках. Обычно для этой цели используются шаровые краны с учётом того факта, что термостат не является запорной арматурой. Особо подчеркнём, что **установка любой запорно-регулирующей арматуры на замыкающих участках** в однотрубных системах отопления **категорически не допускается**.

В последние годы в двухтрубных системах часто применяется схема обвязки отопительных приборов, предусматривающая установку на верхней подводке последовательно (от стояка) запорной арматуры (обычно шарового крана) и простейшего термостата без монтажной преднастройки. В этом случае на нижней подводке монтируются специальные клапаны, обеспечивающие отключение отопительного прибора. Некоторые модификации клапанов позволяют осуществлять опорожнение прибора без слива воды из стояка или системы, а в ряде случаев дают возможность проводить монтажную гидравлическую преднастройку. Эти клапаны (типа RL-5, Combi и т.п.) выполняют и роль циркуляционных тормозов. Применение специальных клапанов рекомендуется только при условии соответствия теплоносителя нормам по его загрязнению [5]. В ряде случаев для обеспечения простого демонтажа приборов, подключённых по схемам рис. 1.13, используются быстроразъёмные муфты.

Присоединение теплопроводов к радиаторам может быть с одной стороны (одностороннее) и с противоположных сторон приборов (разностороннее). При одностороннем присоединении труб не рекомендуется чрезмерно укрупнять радиаторы. Поэтому в системах отопления с искусственной циркуляцией при количестве секций в радиаторах более 18, а в гравитационных системах - более 10, рекомендуется применять разностороннюю (диагональную) схему присоединения (рис. 1.16).

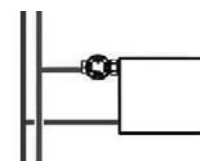


Рис. 1.15

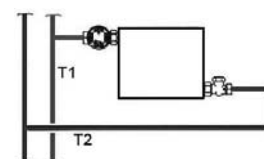


Рис.1.16

При соединении приборов на сцепках (рис. 1.14е) также рекомендуется применять разностороннюю схему присоединения теплопроводов. Для сцепок целесообразно использовать теплопроводы диаметром 1" (не менее $\frac{3}{4}$ ").

Радиаторы GLOBAL могут применяться в горизонтальных системах отопления с нижним подсоединением (рис. 1.14д). В этом случае, например, могут быть использованы гарнитуры бокового подсоединения.

При установке группы радиаторов на горизонтальной проточной ветви следует учитывать, что суммарная нагрузка на ветвь не должна превышать, как правило, 5-8 кВт в зависимости от перепада давления теплоносителя в термостате и его шумовых характеристик.

В случае размещения термостатов в нишах для отопительных приборов или перекрытия их декоративными экранами или занавесками необходимо предусмотреть установку термостатической головки с выносным датчиком (рис.1.17). На схеме 1.17а показана головка термостата с выносным датчиком и капиллярной трубкой, на схеме 1.17б – головка термостата с выносной регулировкой и на схеме 1.17в – электронная термостатическая головка (термопривод).

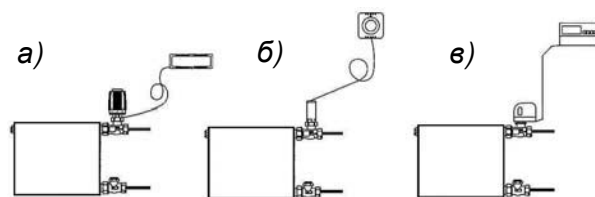


Рис. 1.17.

Более подробные сведения о номенклатуре термостатов и их гидравлических характеристиках приведены в разделе 2 настоящих рекомендаций.

1.24. Для нормальной работы системы отопления стояки должны быть оснащены запорно-регулирующей арматурой, обеспечивающей необходимые расходы теплоносителя по стоякам в течение всего отопительного периода и спуск воды из них при необходимости. Для этих целей могут быть использованы, например, регуляторы перепада давления (рис. 1.18 а) или расхода (рис. 1.18 б).

Обращаем внимание, что различные виды арматуры устанавливаются на подводках, стояках и магистралях, как правило, с учётом направления движения теплоносителя, указанного стрелкой на корпусе арматуры (см. рис. 1.18б).

1.25. Если загрязнения в теплоносителе превышают нормы [5], то для нормальной работы термостатов и регуливающей арматуры необходимо оснащать систему отопления фильтрами, в том числе и постояковыми, и обеспечивать их нормальную эксплуатацию. В системах отопления с независимой схемой подсоединения для поддержания требуемого качества теплоносителя целесообразно применять сепараторы.

1.26. На рис. 1.19 показана схема поквартирной системы отопления с плинтусной разводкой теплопроводов. В отечественной практике используется также и лучевая разводка теплопроводов от общего для квартиры распределительного коллектора.

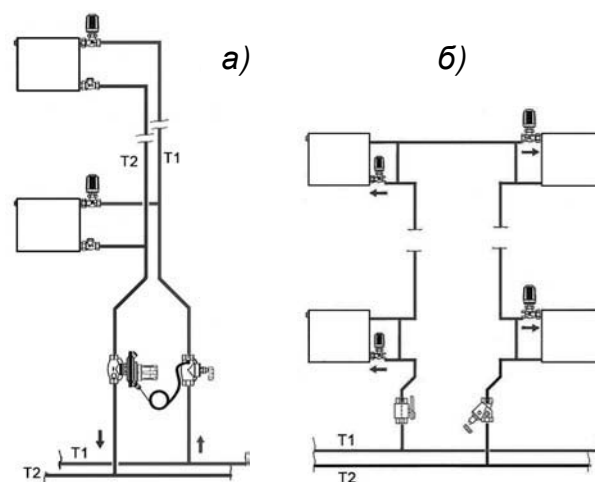


Рис. 1.18. Схемы установки арматуры на двухтрубном (а) и однетрубном (б) стояках: (положение термостатических элементов на схемах показано условно)

Для уменьшения бесполезных тепловых потерь стояки размещаются вдоль внутренних стен здания, например, на лестничных клетках. Они подводят теплоноситель к квартирным распределительным коллекторам. Для разводки обычно используют защищённые от наружной коррозии стальные или медные теплопроводы. Применяются также теплопроводы из термостойких полимеров, например, из полипропиленовых комбинированных труб со стабилизирующей алюминиевой оболочкой или из полиэтиленовых металлополимерных труб. Разводящие теплопроводы, как правило, теплоизолированные, при лучевой схеме прокладывают в штробах, в оболочках из гофрированных полимерных труб и заливают цементом высоких марок с пластификатором с толщиной слоя цементного покрытия не менее 40 мм по специальной технологии по всей площади пола. При плинтусной прокладке обычно используются специальные декорирующие плинтусы заводского изготовления (чаще из полимерных материалов).

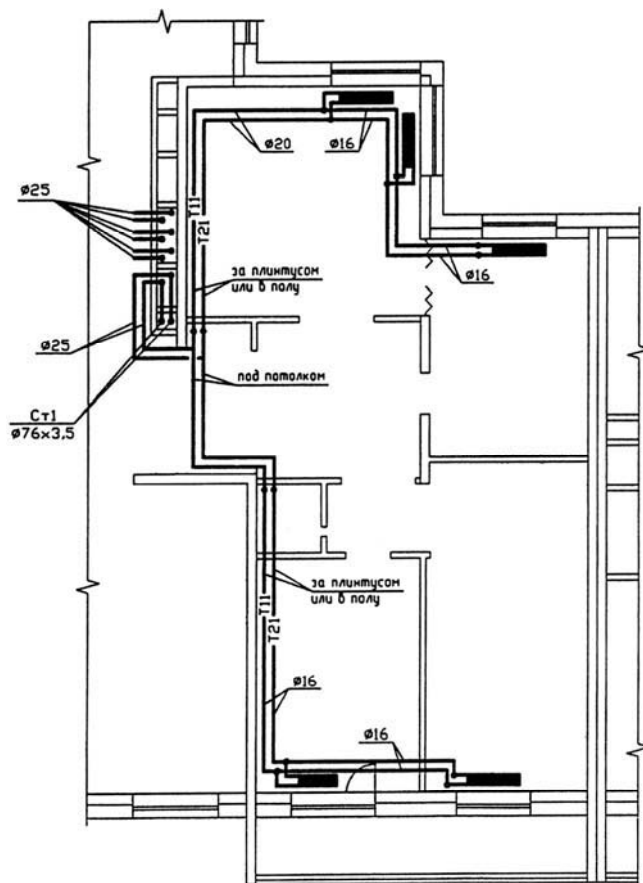


Рис. 1.19. Система отопления с плинтусной разводкой теплопроводов по квартире

1.27. ООО «Витатерм» не несёт ответственности за какие-либо ошибки в каталогах, брошюрах или других печатных материалах, в которых заимствованы материалы настоящих рекомендаций, без согласования с их разработчиками.

1.28. Цена на радиаторы договорная с гибкой системой скидок. Справки о ценах можно получить по телефонам, указанным в п. 1.2 настоящих рекомендаций.

2. Гидравлический расчёт

2.1. Гидравлический расчёт проводится по существующим методикам с применением основных расчётных зависимостей, изложенных в нормативной и справочно-информационной литературе [10] и [11], с учётом данных, приведённых в настоящих рекомендациях.

При гидравлическом расчёте теплопроводов потери давления на трение и преодоление местных сопротивлений следует определять по методу «характеристик сопротивления»

$$\Delta P = S \cdot M^2 \quad (2.1)$$

или по методу «удельных линейных потерь давления»

$$\Delta P = R \cdot L + Z, \quad (2.2)$$

где ΔP - потери давления на трение и преодоление местных сопротивлений, Па;

$S=A \zeta'$ - характеристика сопротивления участка теплопроводов, равная потере давления в нём при расходе теплоносителя 1 кг/с, Па/(кг/с)²;

A - удельное скоростное давление в теплопроводах при расходе теплоносителя 1 кг/с, Па/(кг/с)² (принимается по приложению 1);

$\zeta' = [(\lambda / d_{\text{вн}}) \cdot L + \Sigma \zeta]$ - приведённый коэффициент сопротивления рассчитываемого участка теплопровода;

λ - коэффициент трения;

$d_{\text{вн}}$ - внутренний диаметр теплопровода, м;

$\lambda / d_{\text{вн}}$ - приведённый коэффициент гидравлического трения, 1/м (см. приложение 1);

L - длина рассчитываемого участка теплопровода, м;

$\Sigma \zeta$ - сумма коэффициентов местных сопротивлений на рассчитываемом участке сети;

M - массовый расход теплоносителя, кг/с;

R - удельная линейная потеря давления на 1 м трубы, Па/м;

Z - местные потери давления на участке, Па .

2.2. Гидравлические испытания проведены согласно методике НИИсантехники [12]. Она позволяет определять значения приведённых коэффициентов местного сопротивления $\zeta_{\text{ну}}$ и характеристик сопротивления $S_{\text{ну}}$ при нормальных условиях (при расходе воды через прибор 0,1 кг/с или 360 кг/ч) после периода эксплуатации, в течение которого коэффициенты трения мерных участков стальных новых труб на подводках к испытываемым отопительным приборам достигают значений, соответствующих коэффициенту трения стальных труб с эквивалентной шероховатостью 0,2 мм, принятой в качестве расчётной для стальных теплопроводов отечественных систем отопления.

Согласно эксплуатационным испытаниям ряда радиаторов и конвекторов, проведённым ООО «Витатерм», гидравлические показатели отопительных приборов, определённые по упомянутой методике [12], в среднем соответствуют трёх-летнему сроку работы приборов в отечественных системах отопления.

2.3. В табл. 2.1 приведены гидравлические характеристики радиаторов GLOBAL $\zeta_{\text{ну}}$ и $S_{\text{ну}}$ при нормативном расходе горячей воды через прибор $M_{\text{пр}} = 0,1$ кг/с (360 кг/ч), характерном для однотрубных систем отопления при проходе всей воды через прибор, а также дополнительно ζ и S при расходе 0,02 кг/с (72 кг/ч), характерном для двухтрубных систем отопления и однотрубных с замыкающим участком и терморегулятором на подводке. Гидравлические характеристики радиаторов «GLOBAL» определены при боковом подключении патрубков с услов-

ным диаметром 15 и 20 мм. При необходимости с допустимой для практических расчётов погрешностью данные таблицы 2.1 могут быть интерполированы для других расходов теплоносителя. Гидравлические характеристики при движении теплоносителя по схемам «сверху-вниз», «снизу-вверх» и «снизу-вниз» практически равны при монтажных высотах 200 - 600 мм, несколько повышаются при высотах 700 и 800 мм и мало зависят от длины радиатора при количестве секций от 3 до 20.

Таблица 2.1. Усреднённые гидравлические характеристики радиаторов GLOBAL при количестве секций 3 и более

Тип радиатора	Монтажная высота радиатора H_m , мм	Условный диаметр подводки d_y , мм	Коэффициент местного сопротивления		Характеристика сопротивления (S и S_{Hy}) $\cdot 10^{-4}$, Па/(кг/с) ² , при $M_{пр}$	
			ζ и ζ_{Hy} при $M_{пр}$		72 кг/ч	360 кг/ч
			72 кг/ч (0,02 кг/с)	360 кг/ч (0,1 кг/с)	72 кг/ч (0,02 кг/с)	360 кг/ч (0,1 кг/с)
MIX, VIP, GL, VOX, KLASS, ISEO	200...600	15	3,3	1,4	4,52	1,92
		20	3,5	1,6	1,44	0,66
MIX, VIP, GL, VOX, KLASS, ISEO	700 и 800	15	3,5	1,5	4,8	2,06
		20	3,7	1,6	1,52	0,66
STYLE, STYLE EXTRA, STYLE PLUS, SOLO, SFERA	350 и 500	15	4,8	2,5	6,58	3,43
		20	8,2	4,4	3,37	1,82

2.4. Для ручного регулирования теплового потока радиаторов используют краны по ГОСТ 10944-97, краны для ручной регулировки фирм «HERZ Armaturen» (Австрия), «Данфосс» (Россия), «Comar» (Франция), RBM (Италия), «Oventrop», «Heimeier» и «Honeywell» (Германия) и др.

2.5. Для автоматического регулирования в двухтрубных насосных системах отопления можно рекомендовать для установки на подводящих теплопроводах терморегуляторы «HERZ-TS-90», «HERZ-TS-90-V» с присоединительными размерами 3/8" и 1/2" (совпадающие для обоих размеров гидравлические характеристики представлены на рис. 2.1), RTD-N 15 фирмы «Данфосс» (см. рис. 2.2, а), **A**, **RF** и **AZ** фирмы «Oventrop», терморегуляторы модели 3809 или 809 фирмы «Comar», терморегуляторы фирм «Heimeier», «Honeywell» и др.

Для однетрубных систем отопления можно рекомендовать для установки на подводках к радиаторам специальные терморегуляторы уменьшенного гидравлического сопротивления RTD-G фирмы «Данфосс» (рис. 2.2, б), марки **M** фирмы «Oventrop» (рис. 2.3), фирмы «Heimeier» (рис. 2.4), «HERZ-TS-E» (рис. 2.5), модели 804 фирмы «Comar» и типа **H** фирмы «Honeywell».

Наклонные линии (1,2,3...) на диаграммах рис. 2.1 и 2.2 (а) показывают диапазоны предварительной настройки терморегулятора в режиме 2K (2°C). Настройка на режим 2K означает, что терморегулятор частично прикрыт и в случае превышения заданной температуры воздуха в отапливаемом помещении на 2K (2°C) он перекрывает движение воды в подводящем теплопроводе. В ряде случаев ведётся более точная настройка на 0,5K (0,5°C) или на 1K (1°C), а иногда допускается настройка на 3K (3°C) и более. Очевидно, при полностью открытом клапане гидравлическое сопротивление термостата будет заметно меньше. Например, на

рис. 2.1 линия «максимального подъёма» штока терморегулятора при режиме настройки на 2К показывает существенно большее значение перепада давления, чем линия, характеризующая «максимальное открытие» терморегулятора.

На рис. 2.3 и 2.5 наклонные линии характеризуют гидравлические характеристики терморегуляторов для однотрубных систем отопления при настройке на режимы 1К, 2К или 3К, а также при полностью открытом клапане.

На рис. 2.4 указаны зоны настройки терморегуляторов фирмы «Heimeier» на 1К или 2К при условном диаметре подводок 10, 15 и 20 мм.

Отметим, что гидравлические характеристики терморегуляторов «HERZ-TS-E» как прямых, так и угловых при установке на подводках условным диаметром 15, 20 и 25 мм практически совпадают.

Представленные на рис. 2.2 (б) наклонные линии характеризуют гидравлические характеристики терморегуляторов для однотрубных систем отопления RTD-G фирмы «Данфосс» при установке на подводках в режиме настройки на 2К (2°C). Заметим, что, как правило, терморегуляторы условным диаметром 25 мм на подводках к секционным радиаторам применяются редко.

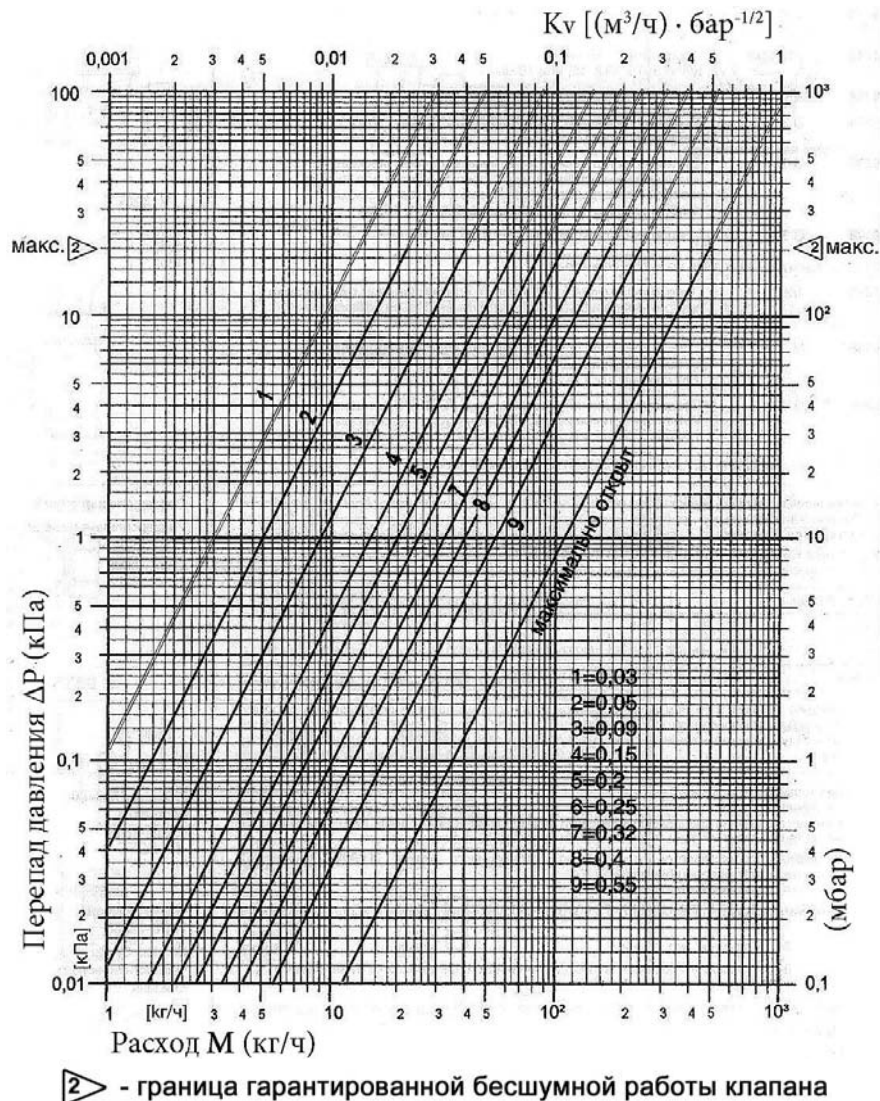


Рис. 2.1. Гидравлические характеристики терморегуляторов «HERZ-TS-90-V» с присоединительными размерами 3/8" и 1/2" с настройкой на режим 2К (2°C) и при полном открытии клапана (при снятом термостатическом элементе)

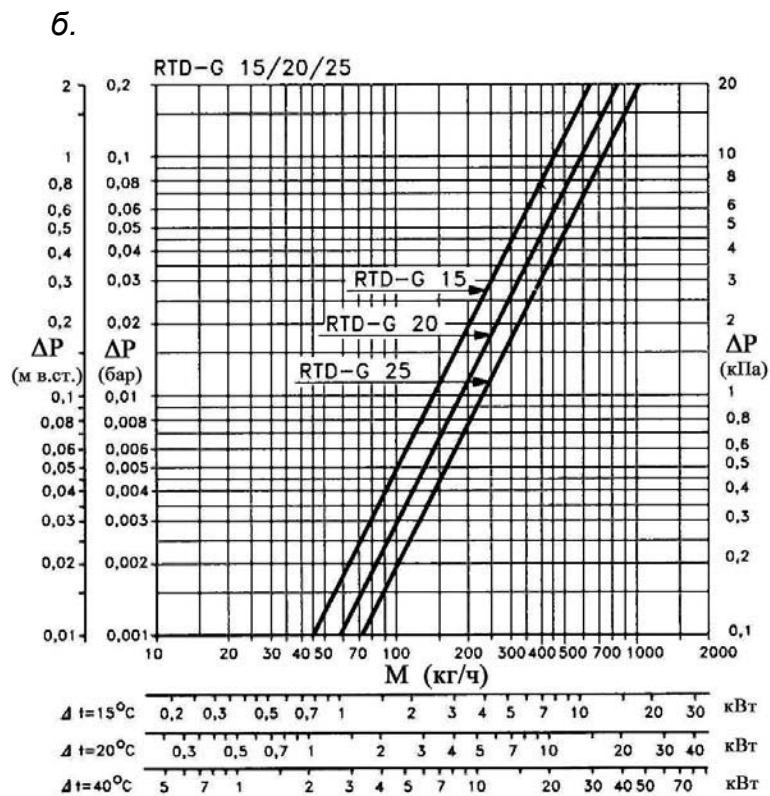
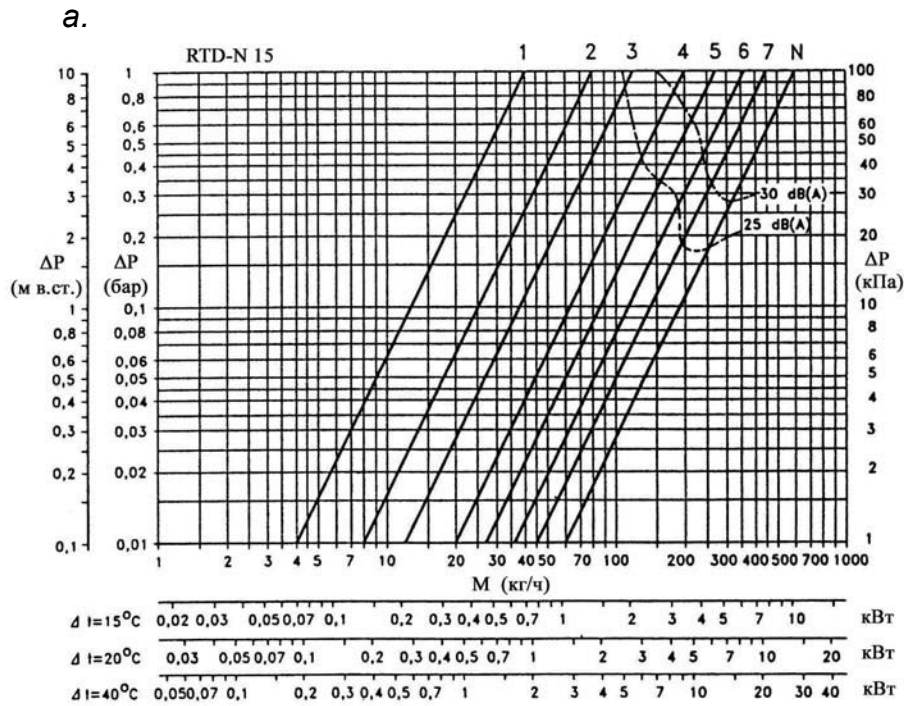


Рис. 2.2. Гидравлические характеристики терморегуляторов фирмы «Данфосс»:
 а – **RTD-N 15** при различных уровнях монтажной настройки клапана для двухтрубных систем отопления с подводками d_y 15 мм;
 б – **RTD-G** для гравитационных и насосных однотрубных систем отопления с подводками d_y 15, 20 и 25 мм (при настройке на режим 2К)

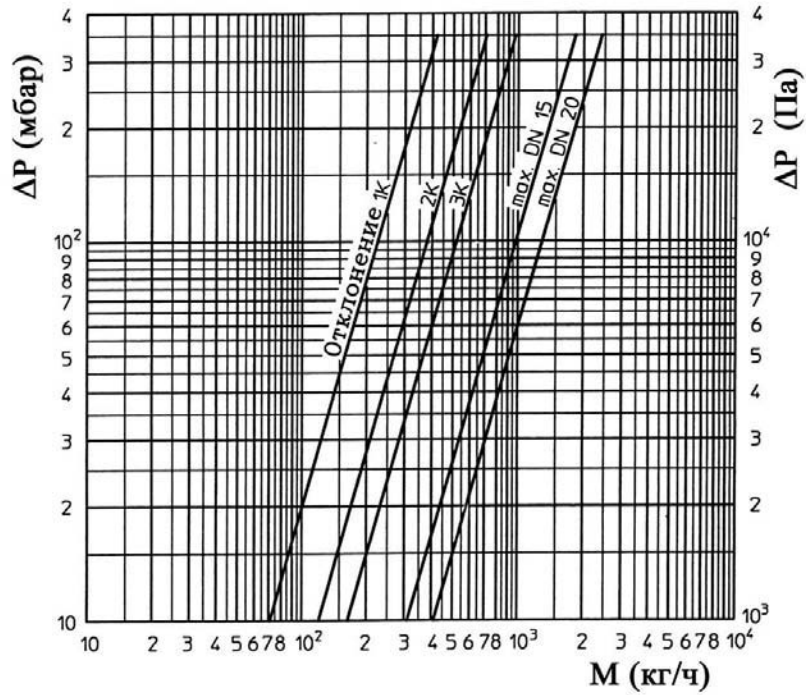


Рис. 2.3. Гидравлические характеристики терморегуляторов серии «М» фирмы «Oventrop» при различных режимах настройки

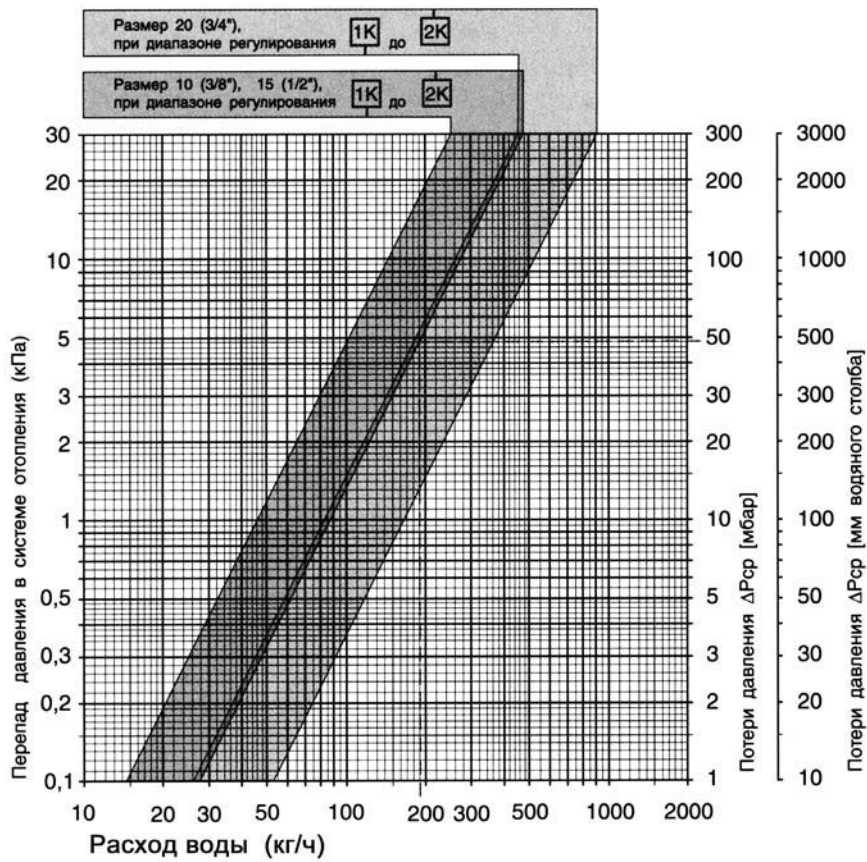


Рис. 2.4. Характеристики терморегуляторов уменьшенного гидравлического сопротивления фирмы «Heimeier»

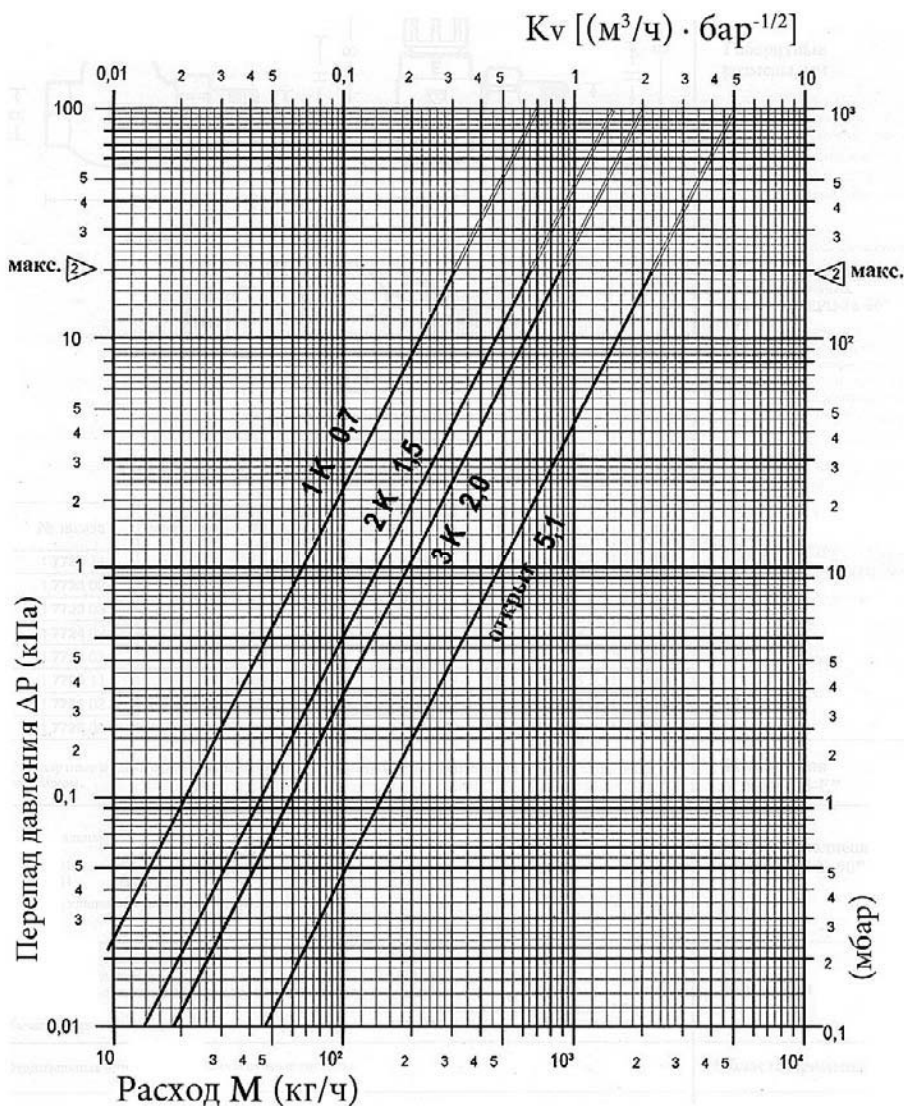


Рис. 2.5. Гидравлические характеристики терморегуляторов «HERZ-TS-E» при различных режимах настройки

В однотрубных системах отопления с радиаторами GLOBAL целесообразно применять трёхходовые терморегуляторы, обеспечивающие удобное подключение к прибору и монтаж замыкающего участка. Среди них интересны трёхходовые терморегуляторы фирм «HERZ Armaturen», «Oventrop» и др., у которых оси термостатических элементов перпендикулярны плоскости стены. Отметим, что гидравлические характеристики радиаторных узлов с трёхходовыми терморегуляторами определяют перепад давлений между подводящим и обратным патрубками у замыкающего участка, зависят от настройки на коэффициент затекания, расхода теплоносителя в стояке и от гидравлических характеристик отопительных приборов.

Использование трёхходовых терморегуляторов в однотрубных системах отопления обеспечивает более высокие значения коэффициента затекания, чем при использовании терморегуляторов пониженного сопротивления, монтируемых на подводках к приборам.

На рис. 2.1 и 2.5 на пересечении кривых, характеризующих зависимость

гидравлического сопротивления терморегуляторов от расхода воды, с линией $\Delta P=1$ бар указаны значения расходных коэффициентов K_v [$(\text{м}^3/\text{ч}) \cdot \text{бар}^{-1/2}$]. Для однотрубных систем отопления рекомендуется применять терморегуляторы с $K_v \geq 1,2$ [13].

При определении K_v в первом приближении принимали, что 1 м^3 воды характеризуется массой в 1 тонну. В общем случае более корректно вместо «объёмного» расходного коэффициента K_v принимать обозначение массового расходного коэффициента K_M с размерностью $[(\text{т}/\text{ч}) \cdot \text{бар}^{-1/2}]$.

На рис. 2.1, 2.2 (а) и 2.5 стрелками или пунктиром показано, при каких расходах воды уровень звука терморегуляторов не достигает 25 или 30 дБ. Обычно этот уровень не превышает, если скорость воды в подводках не более 0,6-0,8 м/с, а перепад давления на терморегуляторе не превышает 0,015-0,03 МПа (1,5-3 м вод. ст.) Отметим, что для обеспечения нормальной работы терморегулятора перепад давления на нём должен быть не менее 0,003-0,005 МПа (0,3-0,5 м вод. ст.) [13].

В случае нижнего подключения радиаторов следует дополнительно учитывать гидравлические характеристики присоединительной гарнитуры.

На основе графиков рис. 2.1, 2.2а и 2.5 с целью не превышения допустимых шумовых характеристик в жилых помещениях рекомендуется подбирать терморегуляторы и проверять их преднастройку таким образом, чтобы максимальный перепад давлений теплоносителя в отопительном приборе или на группе последовательно соединённых приборов не превышал 0,02–0,025 МПа (2–2,5 м вод. ст.) при характерных для отечественной практики перепадах температур (обычно до 25°C) и при соответствующих расходах теплоносителя. Как правило, эта рекомендация выполняется, если мощность одного прибора или их группы не превышает 5-8 кВт. Чтобы исключить перепады давления свыше 0,025 МПа (2,5 м вод. ст.), можно применять терморегуляторы пониженного сопротивления с настройкой на режим 2К или 3К или устанавливать ручные регуляторы с учётом их полного открытия в расчётный период.

2.6. Анализ рисунков 2.1 и 2.2 показывает, что преднастройка терморегуляторов для двухтрубных систем отопления обеспечивает очень широкий диапазон перепадов давлений в расчётном режиме настройки. Обращаем внимание, что получение больших значений перепадов давлений при монтажной преднастройке на 1 и 2 позиции обеспечивается крайне малым зазором для прохода теплоносителя. Это зачастую приводит к засорению терморегулятора и аварийным ситуациям. Поэтому при преднастройке на 1 и 2 позиции перед терморегулятором требуется обязательная установка фильтра, хотя бы постоянного. Поскольку в отечественной практике установка фильтра, как правило, не предусматривается, мы не рекомендуем проектирование и наладку системы отопления с преднастройкой терморегуляторов на 1 и 2 позиции.

Для обеспечения наладки двухтрубной системы отопления целесообразно, как указывалось в п. 1.20, использовать более надёжный в эксплуатации вариант подбора запорной и регулирующей арматуры, а именно, сочетание простейшего терморегулятора без преднастройки на подающей подводке и запорно-регулирующего клапана на обратной. Следует заметить, что в этом случае реально возможно обеспечить пропорциональную регулировку температурного режима в отапливаемом помещении за счёт соответствующего поворота маховика термостатического элемента. Отметим, что терморегуляторы с преднастройкой на 1 и 2 позиции из-за определяющего гидравлического сопротивления устройства преднастройки работают фактически в двухпозиционном режиме («открыто» - «закрыто») с превышением заданной температуры на 2°C (при настройке терморегулятора на режим 2К).

2.7. Гидравлические характеристики отопительного прибора и подводящих теплопроводов с регулирующей арматурой в однотрубных системах отопления с замыкающими участками определяют коэффициент затекания $\alpha_{пр}$, характеризующий долю теплоносителя, проходящего через прибор, от общего его расхода в подводке к радиаторному узлу. Таким образом, в однотрубных системах отопления расход воды через прибор $M_{пр}$, кг/с, определяется зависимостью

$$M_{пр} = \alpha_{пр} \cdot M_{см} , \quad (2.3)$$

где $\alpha_{пр}$ - коэффициент затекания воды в прибор;

$M_{см}$ - массный расход теплоносителя по стояку однотрубной системы отопления при одностороннем подключении радиаторного узла, кг/с.

2.8. Значения коэффициентов затекания для радиаторов GLOBAL при различных сочетаниях диаметров труб стояков ($d_{ст}$), смещённых замыкающих участков ($d_{з\y}$) и подводящих теплопроводов ($d_{п}$) узлов присоединения радиаторов в однотрубных системах отопления при установке терморегуляторов на подводке представлены в табл. 2.2.

Значения $\alpha_{пр}$ при установке терморегуляторов определены при настройке их на режим 2К (2°C) и расходах теплоносителя в стояке 240-540 кг/ч.

Таблица 2.2. Усреднённые значения коэффициентов затекания $\alpha_{пр}$

Фирма-изготовитель и тип регулирующей арматуры	Значения $\alpha_{пр}$ при сочетании диаметров труб радиаторного узла $d_{ст} \times d_{з\y} \times d_{п}$ (мм)		
	15x15x15	20x15x15	20x15x20
Фирма «Данфосс», тип RTD-G 15 с газоконденсатным датчиком при $X_p=0,57$ мм	0,24 / 0,23	0,195 / 0,19	0,26 / 0,255
Фирма «Данфосс», тип RTD-G 20 с газоконденсатным датчиком при $X_p=0,57$ мм	-	-	0,27 / 0,26
Фирма «HERZ Armaturen», тип « HERZ-TS-E » с жидкостным датчиком при $X_p=0,44$ мм	0,25 / 0,24	0,2 / 0,19	0,255 / 0,25
Фирма «HERZ Armaturen», тип « HERZ-TS-E » с жидкостным датчиком при $X_p=0,7$ мм (*)	0,37 / 0,35	0,245 / 0,24	0,375 / 0,37
Фирма «Oventrop», тип AZ с жидкостным датчиком при $X_p=0,44$ мм	0,21 / 0,2	0,175 / 0,17	0,22 / 0,21
Фирма «Oventrop», тип M с жидкостным датчиком при $X_p=0,44$ мм	0,23 / 0,22	0,19 / 0,18	0,245 / 0,24
Фирма «Heimeier», специальный термостат с жидкостным датчиком при $X_p=0,44$ мм	0,22 / 0,21	0,185 / 0,8	0,24 / 0,23

Примечания. 1) Над чертой указаны значения $\alpha_{пр}$ для алюминиевых радиаторов, под чертой – для биметаллических.

2) (*) с термостатическим элементом **HERZ 7262**.

Для установки на подводках к радиаторам используются терморегуляторы RTD-G 15 (кодировый № 013L3743 - угловой и 013L3744 - прямой), RTD-G 20 или RTD-G 25, «HERZ-TS-E» (марка 1 7723 11 с $X_p=0,44$ мм) или тот же терморегулятор с новой моделью термоэлемента HERZ 7262 (с $X_p=0,7$ мм) или «M» (артикул

118 54 04). Заметим, что гидравлические характеристики угловых и прямых (проходных) терморегуляторов указанных моделей практически совпадают.

2.9. Коэффициенты затекания при установке терморегуляторов определены, как указывалось, при их настройке на режим 2К (2°C). Очевидно, при таком методе определения коэффициента затекания необходимая площадь поверхности нагрева отопительного прибора будет больше, чем при расчёте исходя из гидравлических характеристик полностью открытого клапана, характерного для случаев применения ручных кранов и клапанов (обычно на 15-23%).

2.10. Значения удельных скоростных давлений и приведённых коэффициентов гидравлического трения для стальных теплопроводов систем отопления принимаются, как указывалось, по приложению 1, медных - по приложению 2.

Гидравлические характеристики комбинированных полипропиленовых труб приведены в ТР 125-02 [14], для металлополимерных труб аналогичные данные имеются в ООО «Витатерм», а также в фирмах, поставляющих металлополимерные теплопроводы.

2.11. Согласно данным ООО «Витатерм» производительность насосов для систем отопления, заполняемых антифризом, необходимо увеличивать на 10%, а их напор на 50% в связи с существенным различием теплофизических свойств антифриза и воды.

2.12. Отметим, что фирма «Данфосс» в настоящее время меняет линейку термостатов RTD на серию RA, а также ведёт работу по увеличению расчётного хода штока Хр до 0,7 мм в термостатах уменьшенного гидравлического сопротивления. В связи с этим гидравлические характеристики термостатов фирмы «Данфосс» и значения коэффициентов затекания в узлах однотрубных систем отопления с новой арматурой могут быть уточнены.

3. Тепловой расчёт

3.1. Тепловой расчёт проводится по существующим методикам с применением основных расчётных зависимостей, представленных в специальной и справочно-информационной литературе [8], [10], [11], с учётом данных, приведённых в настоящих рекомендациях.

3.2. При нахождении общего расхода воды в системе отопления её расход, определённый исходя из теплопотерь здания, увеличивается пропорционально поправочным коэффициентам β_1 и β_2 , принимаемым по табл. 3.1. Коэффициент β_1 зависит от номенклатурного шага радиатора данного типа, а β_2 - от доли увеличения теплопотерь через радиаторный участок наружного ограждения.

3.3. При подборе радиаторов, оснащённых автоматическими терморегуляторами, для минимизации риска разбалансировки системы отопления в период эксплуатации (особенно при её запуске) и во избежание нарушения Закона о защите прав потребителя, а также согласно европейским стандартам теплопотери, определённые по российским методикам [10], [11], следует увеличивать в 1,15 раза для жилых помещений, в которых устанавливаются радиаторы с автоматическими терморегуляторами [4], [15], [16].

Таблица 3.1. Значения коэффициентов β_1 и β_2

Тип радиатора	β_1	β_2		Тип радиатора	β_1	β_2	
		У наружной стены	У остекления			У наружной стены	У остекления
MIX R 350	1,029	1,02	1,07	KLASS 500	1,043	1,022	1,075
MIX R 500	1,05			KLASS 600	1,059		
MIX 600	1,071			KLASS 700	1,074		
MIX 700	1,095			KLASS 800	1,089		
MIX 800	1,118			ISEO 350	1,025	1,022	1,075
VIP R 350	1,029	ISEO 500	1,04				
VIP R 500	1,05	ISEO 600	1,058				
VIP 600	1,07	ISEO 700	1,074				
VIP 700	1,089	1,02	1,07	ISEO 800	1,09	1,023	1,08
VIP 800	1,117			STYLE 350	1,02		
GL R 350/80	1,031			STYLE 500	1,036		
GL R 500/80	1,053			SOLO 350	1,016		
GL 600/80	1,072			SOLO 500	1,033		
GL 700/80	1,096	1,015	1,06	STYLE EXTRA 350	1,017	1,024	1,085
GL 800/80	1,12			STYLE EXTRA 500	1,033		
GL 200/80/D	1,033			STYLE PLUS 350	1,025	1,021	1,07
GL 350/80/D	1,086			STYLE PLUS 500	1,045		
VOX R 350	1,03			1,02	1,07	SFERA 350	1,016
VOX R 500	1,048	SFERA 500	1,033				
VOX 600	1,068	KLASS 350	1,022			1,022	1,075
VOX 700	1,082						
VOX 800	1,112						

3.4. Тепловой поток радиатора Q , Вт, при условиях, отличных от нормальных (нормированных), определяется по формуле

$$Q = Q_{ny} \cdot (\Theta/70)^{1+n} \cdot \tilde{n} \cdot (\dot{I}_{\dot{i}o}/0,1)^m \cdot b \cdot \beta_3 \cdot \delta = Q_{\dot{i}o} \cdot \varphi_1 \cdot \varphi_2 \cdot \tilde{n} \cdot b \cdot \beta_3 \cdot \delta = \hat{E}_{\dot{i}o} \cdot 70 \cdot F \cdot \varphi_1 \cdot \varphi_2 \cdot \tilde{n} \cdot b \cdot \beta_3 \cdot \delta, \quad (3.1)$$

где

Q_{ny} - номинальный тепловой поток радиатора при нормальных условиях, равный произведению номинального теплового потока, приходящегося на одну секцию q_{ny} (см. табл. 1.2 и 1.4), на количество секций в приборе N , Вт;

Θ - фактический температурный напор, °С, определяемый по формуле

$$\Theta = \frac{t_n + t_k}{2} - t_n = t_n - \frac{\Delta t_{np}}{2} - t_n, \quad (3.2)$$

здесь

t_n и t_k - соответственно начальная и конечная температуры теплоносителя (на входе и выходе) в отопительном приборе, °С;

t_n - расчётная температура помещения, принимаемая, как правило, равной расчётной температуре воздуха в отапливаемом помещении t_b , °С;

Δt_{np} - перепад температур теплоносителя между входом и выходом отопительного прибора, °С;

70 - нормированный температурный напор, °С;

c - поправочный коэффициент, с помощью которого учитывается влияние схемы движения теплоносителя на тепловой поток и коэффициент теплопередачи прибора при нормированном температурном напоре, расходе теплоносителя и атмосферном давлении (принимается по табл. 3.2, 3.3);

n и m - эмпирические показатели степени соответственно при относительных температурном напоре и расходе теплоносителя (принимаются по табл. 3.2, 3.3);

M_{np} - фактический массный расход теплоносителя через отопительный прибор, кг/с;

0,1 - нормированный массный расход теплоносителя через отопительный прибор, кг/с;

b - безразмерный поправочный коэффициент на расчётное атмосферное давление (принимается по табл. 3.4);

β_3 - безразмерный поправочный коэффициент, характеризующий зависимость теплопередачи радиатора от количества секций в нём при любых схемах движения теплоносителя (принимается по табл. 3.5);

ρ - безразмерный поправочный коэффициент, с помощью которого учитывается специфика зависимости теплового потока и коэффициента теплопередачи радиатора от числа секций в нём при движении теплоносителя по схеме «снизу-вверх» (принимается по табл. 3.6); при движении теплоносителя по схемам «сверху-вниз» и «снизу-вниз» $\rho=1$;

$\varphi_1 = (\Theta/70)^{1+n}$ - безразмерный поправочный коэффициент, с помощью которого учитывается изменение теплового потока отопительных приборов при отличии расчётного температурного напора от нормального (принимается по табл. 3.7);

$\varphi_2 = (\dot{I}_{i\delta}/0,1)^m$ - безразмерный поправочный коэффициент, с помощью которого учитывается изменение теплового потока отопительного прибора при отличии расчётного массного расхода теплоносителя через прибор от нормального с учётом схемы движения теплоносителя (принимается по табл. 3.8);

K_{ny} - коэффициент теплопередачи радиатора при нормальных условиях, определяемый по формуле

$$K_{ny} = \frac{Q_{ny}}{F \cdot 70}, \text{ Вт}/(\text{м}^2 \cdot \text{°С}), \quad (3.3)$$

где F - площадь наружной теплоотдающей поверхности радиатора, равная произведению площади поверхности нагрева одной секции f_c (принимается по табл. 1.3 и 1.5) на количество секций в приборе N , м^2 .

3.5. Коэффициент теплопередачи радиатора K , $\text{Вт}/(\text{м}^2 \cdot \text{°С})$, при условиях, отличных от нормальных, определяется по формуле

$$K = K_{ny} \cdot (\Theta/70)^n \cdot \tilde{n} \cdot (\dot{I}_{i\delta}/0,1)^m \cdot b \cdot \beta_3 \cdot \delta = \hat{E}_{i\delta} \cdot (\Theta/70)^n \cdot \varphi_2 \cdot \tilde{n} \cdot b \cdot \beta_3 \cdot \delta \quad (3.4)$$

3.6. Согласно результатам тепловых испытаний различных образцов радиаторов значения показателей степени n и m и коэффициента c зависят не только от исследованных диапазонов изменения Θ и M_{np} , но также от длины прибора. Для упрощения инженерных расчётов без внесения заметной погрешности значения этих показателей, по возможности, были усреднены. При движении воды в секционном радиаторе по схеме «снизу-вверх» в ходе исследования было уста-

новлено, что теплоноситель движется по этой схеме лишь по одной-двум секциям, ближайшим к подводющим боковым теплопроводам, а по остальным по схеме «сверху-вниз», причём с заметно меньшим расходом теплоносителя и, как следствие, с меньшей средней температурой воды. В результате такого распределения потоков теплоносителя у коротких приборов снижение теплоотдачи менее заметно, чем у длинных. Для учёта этого обстоятельства при определении теплоотдачи радиаторов с боковыми подводными теплопроводами, теплоноситель в которых движется по схеме «снизу-вверх», следует учитывать поправочный коэффициент p , приведённый в табл. 3.6.

3.7. При использовании антифриза необходимая площадь поверхности нагрева отопительного прибора должна быть увеличена в среднем в 1,1 раза по сравнению с рассчитанной при теплоносителе воде.

Таблица 3.2. Усреднённые значения показателей степени n и m и коэффициентов c и p алюминиевых радиаторов

Тип радиатора	Схема движения теплоносителя	n	m	c	p
MIX R 350	Сверху-вниз	0,32	0,03	1	1
	Снизу-вверх	0,33	0,1	0,96	См. табл. 3.6
	Снизу-вниз	0,3	0,01	0,93	1
MIX R 500 MIX 600	Сверху-вниз	0,33	0,03	1	1
	Снизу-вверх	0,33	0,1	0,98	См. табл. 3.6
	Снизу-вниз	0,3	0,01	0,93	1
MIX 700 MIX 800	Сверху-вниз	0,34	0,03	1	1
VIP R 350	Сверху-вниз	0,32	0,04	1	1
	Снизу-вверх	0,33	0,1	0,96	См. табл. 3.6
	Снизу-вниз	0,3	0,01	0,93	1
VIP R 500 VIP 600	Сверху-вниз	0,33	0,04	1	1
	Снизу-вверх	0,33	0,1	0,98	См. табл. 3.6
	Снизу-вниз	0,3	0,01	0,94	1
VIP 700 VIP 800	Сверху-вниз	0,34	0,04	1	1
GL R 350/80	Сверху-вниз	0,32	0,02	1	1
	Снизу-вверх	0,33	0,06	0,98	См. табл. 3.6
	Снизу-вниз	0,3	0,03	0,93	1
GL R 500/80 GL 600/80	Сверху-вниз	0,33	0,04	1	1
	Снизу-вверх	0,33	0,1	0,98	См. табл. 3.6
	Снизу-вниз	0,3	0,03	0,93	1
GL 700/80 GL 800/80	Сверху-вниз	0,33	0,04	1	1
GL 200/80/D	Сверху-вниз	0,3	0	1	1
	Снизу-вверх	0,3	0,1	0,82	См. табл. 3.6
	Снизу-вниз	0,3	0,03	0,93	1
GL 350/80/D	Сверху-вниз	0,32	0	1	1
	Снизу-вверх	0,32	0,05	0,82	См. табл. 3.6
	Снизу-вниз	0,3	0,03	0,93	1
VOX R 350	Сверху-вниз	0,3	0,02	1	1
	Снизу-вверх	0,32	0,1	0,92	См. табл. 3.6
	Снизу-вниз	0,3	0,01	0,93	1

Тип радиатора	Схема движения теплоносителя	<i>n</i>	<i>m</i>	<i>c</i>	<i>p</i>
VOX R 500 VOX 600	Сверху-вниз	0,3	0,02	1	1
	Снизу-вверх	0,32	0,1	0,93	См. табл. 3.6
	Снизу-вниз	0,3	0,01	0,93	1
VOX 700 VOX 800	Сверху-вниз	0,32	0,03	1	1
KLASS 350	Сверху-вниз	0,32	0	1	1
	Снизу-вверх	0,32	0,06	0,88	См. табл. 3.6
	Снизу-вниз	0,3	0	0,93	1
KLASS 500 KLASS 600	Сверху-вниз	0,32	0,02	1	1
	Снизу-вверх	0,32	0,06	0,9	См. табл. 3.6
	Снизу-вниз	0,3	0	0,935	1
KLASS 700 KLASS 800	Сверху-вниз	0,33	0,04	1	1
ISEO 350	Сверху-вниз	0,3	0,04	1	1
	Снизу-вверх	0,33	0,09	0,94	См. табл. 3.6
	Снизу-вниз	0,3	0,01	0,93	1
ISEO 500 ISEO 600	Сверху-вниз	0,3	0,02	1	1
	Снизу-вверх	0,34	0,06	0,94	См. табл. 3.6
	Снизу-вниз	0,3	0,01	0,93	1
ISEO 700 ISEO 800	Сверху-вниз	0,33	0,04	1	1

Таблица 3.3. Усреднённые значения показателей степени *n* и *m* и коэффициентов *c* и *p* биметаллических радиаторов

Тип радиатора	Схема движения теплоносителя	<i>n</i>	<i>m</i>	<i>c</i>	<i>p</i>
STYLE 350 STYLE 500	Сверху-вниз	0,3	0,04	1	1
	Снизу-вверх	0,32	0,09	0,96	См. табл. 3.6
	Снизу-вниз	0,3	0,01	0,85	1
SOLO 350 SOLO 500	Сверху-вниз	0,3	0,04	1	1
	Снизу-вверх	0,31	0,1	0,93	См. табл. 3.6
	Снизу-вниз	0,3	0,01	0,9	1
STYLE EXTRA 350 STYLE EXTRA 500	Сверху-вниз	0,33	0,04	1	1
	Снизу-вверх	0,31	0,1	0,97	См. табл. 3.6
	Снизу-вниз	0,3	0,01	0,85	1
STYLE PLUS 350 STYLE PLUS 500	Сверху-вниз	0,31	0,04	1	1
	Снизу-вверх	0,33	0,1	0,97	См. табл. 3.6
	Снизу-вниз	0,3	0,01	0,9	1
SFERA 350 SFERA 500	Сверху-вниз	0,3	0,04	1	1
	Снизу-вверх	0,31	0,1	0,93	См. табл. 3.6
	Снизу-вниз	0,3	0,01	0,9	1

Таблица 3.4. Усреднённый поправочный коэффициент b

Атмосферное давление	гПа	920	933	947	960	973	987	1000	1013,3	1040
	мм рт. ст	690	700	710	720	730	740	750	760	780
b		0,957	0,963	0,968	0,975	0,981	0,987	0,993	1	1,012

Таблица 3.5. Усреднённые значения коэффициента β_3 , учитывающего влияние количества секций в радиаторе на его тепловой поток

Типы радиаторов	Монтажная высота, мм	Значения β_3 при количестве секций в радиаторе					
		3	4	5 – 6	7 – 10	11 – 13	14 и более
MIX, VIP, GL, VOX	200, 350	1,02	1,01	1,005	1	0,99	0,98
	500, 600	1,03	1,015	1	0,995	0,99	0,98
	700, 800	1,025	1	0,99	0,98	0,97	0,96
KLASS, ISEO	200, 350	1,015	1,01	1,005	1	0,995	0,99
	500, 600	1,025	1,01	1	0,995	0,99	0,985
	700, 800	1,02	1	0,99	0,985	0,98	0,97
GL/D	200	1,035	1,02	1	0,99	0,98	0,97
	350	1,03	1	0,99	0,98	0,97	0,96
STYLE, STYLE EXTRA, SOLO, SFERA	350	1,02	1,012	1,01	1	0,99	0,98
	500	1,03	1,015	1	0,985	0,98	0,97
STYLE PLUS	350	1,025	1,015	1,01	1	0,985	0,97
	500	1,035	1,02	1	0,98	0,97	0,96

Таблица 3.6. Усреднённые значения поправочного коэффициента p при движении теплоносителя по схеме «снизу-вверх»

Типы радиаторов	Монтажная высота, мм	Значения p при количестве секций в радиаторе				
		2	3	4	5	6 и более
MIX, VIP, GL, GL/D, VOX, KLASS, ISEO	200, 350	1,017	1,012	1,005	1	1
	500, 600	1,035	1,025	1,02	1,01	1
STYLE, STYLE EXTRA, STYLE PLUS, SOLO, SFERA	350	-	1,02	1,015	1,01	1
	500	-	1,03	1,025	1,01	1

Таблица 3.7. Значения поправочного коэффициента ϕ_1 в зависимости от показателя степени «n» (табл. 3.2 и 3.3)

Θ , °C	Значения ϕ_1 при				
	n = 0,3	n = 0,31	n = 0,32	n = 0,33	n = 0,34
44	0,547	0,544	0,542	0,539	0,537
46	0,579	0,577	0,575	0,572	0,57
48	0,612	0,61	0,608	0,605	0,603
50	0,646	0,644	0,641	0,639	0,637
52	0,679	0,677	0,675	0,673	0,671
54	0,714	0,712	0,71	0,708	0,706
56	0,748	0,747	0,745	0,743	0,742
58	0,783	0,782	0,78	0,779	0,777
60	0,818	0,817	0,816	0,815	0,813
62	0,854	0,853	0,852	0,851	0,85
64	0,89	0,889	0,889	0,888	0,887
66	0,926	0,926	0,925	0,925	0,924
68	0,963	0,963	0,962	0,962	0,962
70	1	1	1	1	1
72	1,037	1,038	1,038	1,038	1,038
74	1,075	1,076	1,076	1,077	1,077
76	1,113	1,114	1,115	1,116	1,117
78	1,151	1,152	1,154	1,155	1,156
80	1,19	1,191	1,193	1,194	1,196
82	1,228	1,23	1,232	1,234	1,236
84	1,267	1,27	1,272	1,274	1,277
86	1,307	1,31	1,312	1,315	1,318
88	1,346	1,35	1,353	1,356	1,359
90	1,386	1,39	1,393	1,397	1,4

Таблица 3.8. Значения поправочного коэффициента ϕ_2 в зависимости от показателя степени «m» (табл. 3.2 и 3.3)

$M_{пр}$		Значения ϕ_2 при							
кг/с	кг/ч	m=0,01	m=0,02	m=0,03	m=0,04	m=0,05	m=0,06	m=0,09	m=0,1
0,015	54	0,981	0,963	0,945	0,927	0,91	0,892	0,843	0,827
0,02	72	0,984	0,968	0,953	0,938	0,923	0,908	0,865	0,851
0,025	90	0,986	0,973	0,959	0,946	0,933	0,92	0,883	0,871
0,03	108	0,988	0,976	0,965	0,953	0,942	0,93	0,897	0,887
0,035	126	0,99	0,979	0,969	0,959	0,949	0,939	0,91	0,9
0,04	144	0,991	0,982	0,973	0,964	0,955	0,946	0,921	0,912
0,05	180	0,993	0,986	0,979	0,973	0,966	0,959	0,94	0,933
0,06	216	0,995	0,99	0,985	0,98	0,975	0,97	0,955	0,95
0,07	252	0,996	0,993	0,989	0,986	0,982	0,979	0,968	0,965
0,08	288	0,998	0,996	0,993	0,991	0,989	0,987	0,98	0,978
0,09	324	0,999	0,998	0,997	0,996	0,995	0,994	0,991	0,99
0,1	360	1	1	1	1	1	1	1	1
0,125	450	1,002	1,004	1,007	1,009	1,011	1,013	1,02	1,023
0,15	540	1,004	1,008	1,012	1,016	1,02	0,025	1,037	1,041

3.8. В случае, когда радиаторы GLOBAL с количеством секций больше 18 в насосных системах отопления и больше 10 в гравитационных не удаётся подключить по «диагональной схеме» или по схеме «снизу-вниз», необходимо дополнительно учитывать снижение эффективности теплообмена в среднем на 10% при общем количестве секций в приборе в пределах соответственно 19 – 30 и 11 – 20.

3.9. Полезный тепловой поток теплопроводов принимается обычно равным 50-90% от общей теплоотдачи труб при прокладке их у наружных стен и достигает 100% при расположении стояков у внутренних перегородок. Тепловой поток 1 м открыто проложенных вертикальных и горизонтальных гладких металлических труб, окрашенных масляной краской, определяется по приложению 3.

4. Пример расчёта этажестояка однотрубной системы водяного отопления

Условия для расчёта

Требуется выполнить тепловой расчёт этажестояка вертикальной однотрубной системы водяного отопления с алюминиевым секционным радиатором «GLOBAL MIX R» с монтажной высотой 350 мм. Радиатор установлен под окном на наружной стене без ниши на первом этаже 18-этажного жилого дома, присоединён к стояку со смещённым замыкающим участком и терморегулятором фирмы «Данфосс» типа RTD-G 20 на подводке к прибору. Движение теплоносителя в приборе по схеме «снизу-вверх».

Теплопотери помещения с учётом коэффициента запаса 1,15 (см. п.3.3 настоящих рекомендаций) составляют 1200 Вт. Температура горячего теплоносителя на входе в стояк t_n условно принимается равной 105°C (без учёта теплопотерь в магистрали), расчётный перепад температур по стояку $\Delta t_{cm}=35^\circ\text{C}$, температура воздуха в отапливаемом помещении $t_g=20^\circ\text{C}$, атмосферное давление воздуха 1013,3 гПа, т. е. $b=1$. Средний расход воды в стояке $M_{ст} = 480$ кг/ч (0,133 кг/с).

Условные диаметры (d_y) труб определены в результате предварительного гидравлического расчёта: d_y стояка и подводок равны 20 мм, d_y замыкающего участка равен 15 мм. Общая длина вертикально и горизонтально располагаемых труб в помещении составляет 3,5 м:

$L_{mp.в} = 2,35$ м ($d_y=20$ мм), $L_{mp.г} = 0,35$ м ($d_y=15$ мм), $L_{mp.з} = 0,8$ м ($d_y=20$ мм).

Последовательность теплового расчёта

Тепловой поток прибора в расчётных условиях $Q_{np}^{расч}$, Вт, определяется по формуле

$$Q_{i\delta}^{\delta\delta\bar{a}} = Q_{i\delta} - Q_{\delta\delta.i} \quad (4.1)$$

где Q_{nom} - теплопотери помещения при расчётных условиях, Вт;

$Q_{mp.n}$ - полезный тепловой поток от теплопроводов (труб), Вт.

В нашем примере, согласно п. 3.9, принимаем $Q_{mp.n} = 0,9Q_{mp.н}$,

где $Q_{\delta\delta} = q_{\delta\delta.\hat{a}} \cdot L_{\delta\delta.\hat{a}} + q_{\delta\delta.\bar{a}} \cdot L_{\delta\delta.\bar{a}}$ (4.2)

$q_{mp.в}$ и $q_{mp.г}$ - тепловые потоки 1 м открыто проложенных соответственно вертикальных и горизонтальных гладких труб, определяемые по приложению 3, Вт/м;

$L_{mp. \text{ в}}$ и $L_{mp. \text{ г}}$ - общая длина соответственно вертикальных и горизонтальных теплопроводов, м.

Полезный тепловой поток от труб $Q_{mp.n}$ определён при температурном напоре $\Theta_{cp.mp} = t_H - t_G = 105 - 20 = 85^\circ\text{C}$ (без учёта охлаждения воды в радиаторе), где t_H - температура теплоносителя на входе в радиаторный узел, $^\circ\text{C}$.

$$Q_{mp.n} = 0,9 (92,8 \cdot 2,35 + 74,1 \cdot 0,35 + 92,8 \cdot 0,8 \cdot 1,28) = 305 \text{ Вт.}$$

$$Q_{np}^{расч} = Q_{nom} - Q_{mp.n} = 1200 - 305 = 895 \text{ Вт.}$$

По табл. 2.2 принимаем значение коэффициента затекания 0,27.

Расход воды через прибор равен $M_{np} = \alpha_{np} \cdot M_{cm} = 0,27 \cdot 0,133 = 0,036 \text{ кг/с}$.

Перепад температур теплоносителя между входом в отопительный прибор и выходом из него Δt_{np} определяется по формуле

$$\Delta t_{i\ddot{o}} = \frac{Q_{i\ddot{o}}^{\delta\tilde{n}\ddot{z}}}{C \cdot M_{i\ddot{o}}} = \frac{895}{4186,8 \cdot 0,036} = 5,9^\circ\tilde{N}, \quad (4.3)$$

где C – удельная теплоёмкость воды, равная 4186,8 Дж/(кг· $^\circ\text{C}$).

Температурный напор Θ определяется по формуле (3.2).

$$\Theta = t_i - \frac{\Delta t_{i\ddot{o}}}{2} - t_a = 105 - 2,95 - 20 = 82,05^\circ\tilde{N}.$$

Определяем предварительно требуемый тепловой поток радиатора при нормальных условиях $Q_{i\ddot{o}}^{\delta\ddot{o}}$ по формуле

$$Q_{i\ddot{o}}^{\delta\ddot{o}} = \frac{Q_{i\ddot{o}}^{\delta\tilde{n}\ddot{z}}}{\varphi_1 \cdot \varphi_2 \cdot \tilde{n} \cdot b \cdot \beta_3 \cdot p} = \frac{895}{1,235 \cdot 0,903 \cdot 0,96 \cdot 1 \cdot 1 \cdot 1} = 836 \hat{A}\delta, \quad (4.4)$$

где φ_1 , φ_2 , c , b , β_3 и p - безразмерные коэффициенты, принимаемые по табл. 3.2 - 3.8, с учётом предварительной оценки количества секций в радиаторе 7-10 шт.

Исходя из полученного значения $Q_{i\ddot{o}}^{\delta\ddot{o}}$, определяем количество секций в радиаторе N по формуле

$$N = \frac{Q_{i\ddot{o}}^{\delta\ddot{o}}}{q_{i\ddot{o}}} = \frac{836}{147} = 5,7\phi\delta. \quad (4.5)$$

и с учётом уточнённого значения $\beta_3=1,005$ (при $N=6$ шт.) получим:

$Q_{ny}^{mp} = 836:1,005=832 \text{ Вт}$, тогда уточнённое предварительное количество секций, необходимое для установки, составит $N_{уст.}^{пред.} = 832:147=5,7$ шт.

Напомним, что с учётом рекомендаций [8] расхождение между тепловыми потоками от требуемой и устанавливаемой площадей поверхности нагрева отопительного прибора допускается в пределах: в сторону уменьшения – до 5%, но не более, чем на 60 Вт (при нормальных условиях), в сторону увеличения – до ближайшего типоразмера. К установке следует принять $N_{уст.}=6$ шт., $Q_{ny}=882 \text{ Вт}$, т.е. **радиатор GLOBAL MIX R 350-6**.

В общем случае невязка при подборе прибора определяется по формуле

$$[(Q_{ny} - Q_{ny}^{mp}) : Q_{ny}^{mp}] \cdot 100\% = [(882 - 832) : 832] \cdot 100 = 6\% \quad (4.6)$$

5. Указания по монтажу алюминиевых и биметаллических секционных радиаторов предприятия GLOBAL и основные требования к их эксплуатации

5.1. Монтаж алюминиевых и биметаллических секционных радиаторов предприятия GLOBAL производится согласно требованиям СНиП 3.05.01-85 «Внутренние санитарно-технические системы» [17] и настоящих рекомендаций.

5.2. Радиаторы, как указывалось, поставляются окрашенными в сборе. Рекомендуется заказ на количество секций в приборе ориентировать только на заводскую сборку.

Поставка радиаторов осуществляется непосредственно со склада в Москве.

При необходимости перегруппировки радиаторов следует учитывать, что она должна выполняться на высоком профессиональном уровне: зеркала головок секций должны быть тщательно, но осторожно очищены от старых прокладок, вместо которых должны быть установлены качественные новые фирменные, стяжка секций должна осуществляться без перекосов и быть плотной. Резьба ниппелей и пробок должна входить в зацепление с резьбой головки радиатора не менее чем на 4 нитки. Монтаж пробок рекомендуется осуществлять динамометрическими ключами. При сборке секций с помощью стальных ниппелей и плоских прокладок крутящий момент затяжки не должен превышать для алюминиевых радиаторов 100 Н·м. По информации предприятия GLOBAL оптимальные значения динамометрического момента при затягивании секций биметаллических радиаторов составляют 170...180 Н·м, при затягивании пробок (глухих/проходных) – 60...70 Н·м. Использование пеньки или подобного материала в качестве уплотнительного категорически запрещается. Секции радиаторов со срезанной резьбой в головках не являются ремонтпригодными и должны быть заменены на новые.

После перегруппировки радиатор необходимо испытать на герметичность. Алюминиевые радиаторы GLOBAL испытывают избыточным давлением не менее 2,4 МПа или не менее 1,6 МПа (согласно п. 1.5 настоящих рекомендаций), а биметаллические - избыточным давлением не менее 5,25 МПа.

Для сохранения внешнего вида и целостности покраски необходимо, чтобы до и после установки радиаторы не находились в помещениях с повышенной влажностью. Случайные повреждения краски на радиаторе в одном месте в условиях повышенной влажности могут повлечь за собой формирование оксида алюминия и спровоцировать отслоение краски по всей поверхности прибора.

5.3. Монтаж радиаторов ведётся только на подготовленных (оштукатуренных и окрашенных) поверхностях стен или на чистом полу с использованием фирменных стоек.

5.5. Монтаж радиаторов, устанавливаемых на стене, необходимо производить в следующем порядке:

- разметить места установки кронштейнов;
- удалить упаковку только в необходимых для монтажа местах;
- закрепить кронштейны на стене дюбелями и шурупами с предварительным сверлением отверстий в стенах под дюбели или заделкой крепёжных деталей цементным раствором (не допускается пристрелка к стене кронштейнов, на которых крепятся отопительные приборы и теплопроводы систем отопления);
- установить радиатор на кронштейнах так, чтобы головки радиатора (между соседними секциями) легли на крюки кронштейнов;

- соединить радиатор с подводящими теплопроводами системы отопления, оборудованными на подводке краном, клапаном или термостатом;
- при необходимости (для алюминиевых радиаторов обязательно) установить воздухоотводчик в верхнюю пробку с противоположной от подводки стороны;
- после окончания монтажа следует снять остатки упаковочных картона и плёнки.

5.6. При напольной установке радиатора стойки предварительно жёстко крепят к полу, а затем на них устанавливают радиатор и подключают его к подводящим теплопроводам непосредственно или через запорно-регулирующую арматуру.

5.7. При монтаже настенных и напольных радиаторов следует избегать случаев их неправильной установки:

- слишком низкого размещения, т.к. при зазоре между полом и низом радиатора, меньшем 100 мм, уменьшается эффективность теплообмена и затрудняется уборка под радиатором;
- установки радиатора вплотную к стене или с зазором, меньшим 25 мм, ухудшающей теплоотдачу прибора и вызывающей пылевые следы над прибором;
- слишком высокой установки, т. к. при зазоре между полом и низом радиатора, большем 150 мм, увеличивается градиент температур воздуха по высоте помещения, особенно в нижней его части;
- слишком малого зазора между верхом радиатора и низом подоконника (менее 85 % глубины радиатора в установке), т. к. при этом уменьшается тепловой поток радиатора;

- невертикального положения секций, т. к. это ухудшает теплотехнику и внешний вид радиатора;

- установки перед радиатором декоративных экранов или закрытия его шторами, т. к. это также приводит к ухудшению теплоотдачи и гигиенических характеристик прибора и искажает работу терморегулятора с автономным датчиком.

В качестве примера на рис. 5.1 приведена рекомендуемая схема установки биметаллического радиатора STYLE на стене под подоконником.

При оснащении радиаторов автоматическими терморегуляторами не допускается размещать автономные термостатические элементы на расстоянии менее 150 мм от проёма балконной двери и менее 200 мм от низа подоконника. В этих случаях следует использовать терморегуляторы с выносным датчиком.

5.8. При монтаже запрещается устанавливать радиаторы тыльной стороной вперёд. Следует учитывать, что такая установка при наличии подоконника приводит к снижению теплоотдачи радиатора в среднем на 5%. Если подоконник отсутствует и зазор между радиатором и стеной не менее 25 мм, теплоотдача практически не снижается, но возможно появление следов пыли на стене над радиатором.

5.9. Категорически запрещается дополнительная окраска радиатора «металлическими» красками (например, «серебрянкой») и воздуховыпускного отверстия воздухоотводчика.

5.10. В процессе эксплуатации следует производить очистку радиатора в начале отопительного сезона и 1-2 раза в течение отопительного периода. Для чистки радиатора и термостатического элемента следует пользоваться только

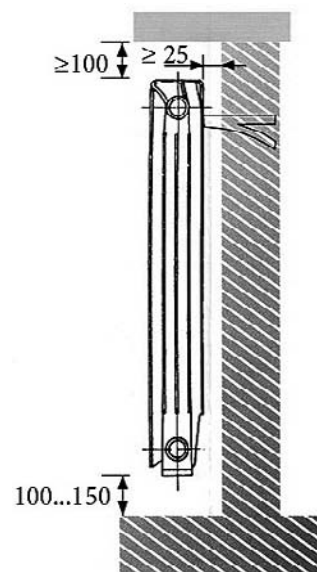


Рис. 5.1

мягкой тряпкой или губкой и мыльной тёплой водой, затем смыть мыло и тщательно вытереть поверхности насухо. При очистке радиаторов нельзя использовать химически активные или абразивные материалы.

5.11. Исключается навешивание на радиаторы пористых увлажнителей, например, из обожжённой глины.

5.12. В тех случаях, когда запорная арматура устанавливается на обеих подводках к радиатору, **во избежание аварийной ситуации не допускается полное перекрытие заполненного водой радиатора без обязательного в этом случае открытия воздухоотводчика.** Допускается при установке радиаторов монтировать запорную арматуру только на нижней подводке, так как при закрытии этой арматуры радиатор остаётся заполненным водой при сливе её из стояка.

5.13. В случае установки у радиатора термостата последний перед началом эксплуатации системы отопления должен быть оснащён термостатическим элементом. При монтаже этого элемента следует предварительно повернуть настроечную рукоятку термозлемента до упора в направлении максимальной позиции, затем надеть термозэлемент на корпус терморегулятора так, чтобы выступы основания термозлемента вошли в шлицы корпуса, зафиксировать термозэлемент гайкой при помощи динамометрического ключа с моментом затяжки 6 - 10 Н·м.

Термостатический элемент в условиях эксплуатации должен настраиваться на требуемую температуру в отапливаемом помещении поворотом его рукоятки с нанесённой на неё круговой шкалой. Для этого необходимо повернуть настроечную рукоятку до совмещения нужного индекса на шкале рукоятки с меткой на корпусе термостатического элемента. По истечении одного часа проверить температуру воздуха в помещении с помощью комнатного термометра. Если температура воздуха будет отличаться от значения, заданного на термостатическом элементе, скорректировать положение настроечной рукоятки.

Указанные величины температуры в °С являются только ориентировочными, так как фактическая температура в помещении часто отличается от температуры воздуха вокруг термозлемента и зависит от условий его размещения.

Термочувствительный элемент не должен находиться при температуре выше 60°С.

5.14. При оснащении терморегуляторов термостатическими элементами для снижения их стоимости можно использовать термозэлементы с датчиками, заполненными твёрдым наполнителем (воском).

5.15. Не рекомендуется опорожнять систему отопления с отопительными приборами более чем на 15 дней в году.

5.16. При использовании в качестве теплоносителя горячей воды её параметры, как указывалось, должны удовлетворять требованиям, приведённым в «Правилах технической эксплуатации электрических станций и сетей Российской Федерации» [5].

5.17. Рекомендуется, чтобы содержание кислорода в воде систем отопления не превышало 20 мг/дм³ [5], [18], а значения pH находилось в пределах 8,0-9,5 (оптимально в пределах 8,3 - 9,0) для биметаллических радиаторов и 7-8,5 (оптимально 7-8) – для алюминиевых.

Содержание в воде железа (до 0,5 мг/дм³) и других примесей - согласно [5], общая жёсткость - до 7 мг-экв/ дм³.

В системах отопления с алюминиевыми радиаторами применение медных труб допускается при содержании кислорода в теплоносителя (горячей воде) не

более 36 мкг/дм³. В стандарте АВОК [19] приводятся дополнительные требования для использования медных труб в системах отопления.

5.18. Для уменьшения опасности подшламовой коррозии целесообразна установка дополнительных грязевиков, а в случае применения термостатов, как указывалось, ещё и фильтров, в том числе и постоянных.

5.19. Избыточное давление теплоносителя, равное сумме максимально возможного напора насоса и гидростатического давления, не должно в рабочем режиме системы отопления превышать для алюминиевых радиаторов с монтажными высотами 350 и 500 мм (кроме GL/D) 1,6 МПа, с монтажными высотами 600, 700 и 800 мм и GL/D – 1 МПа, а в биметаллических радиаторах - 3,5 МПа. Минимальное давление при опрессовке системы отопления должно быть в 1,25 раза больше рабочего (п. 4.12.31 [5]).

Заметим, что СНиП 3.05.01-85 допускает полуторное превышение рабочего давления при опрессовке, однако практика и анализ условий эксплуатации отопительных приборов в отечественных системах отопления, проведённый ООО «Витатерм», показывают, что это превышение должно находиться в пределах 25%. При этом следует иметь в виду, что давление при опрессовке не должно превышать максимально допустимого для самого «слабого» элемента системы. Например, при применении автоматических терморегуляторов, рассчитанных на максимальное рабочее избыточное давление 1 МПа, допустимое давление опрессовки системы не должно превышать 1,25-1,5 МПа независимо от максимального рабочего избыточного давления, на которое рассчитан радиатор.

Испытание на герметичность системы отопления с установленными в ней радиаторами GLOBAL при необходимости допускается выполнять воздухом избыточным давлением 0,15 МПа [17].

5.20. Радиаторы, присоединённые по схеме «снизу-вниз», как указывалось, необходимо оснащать воздухоотводчиками, устанавливаемыми в одной из верхних пробок радиатора.

Удаление воздуха через воздухоотводчик допускается только через запорный винт с помощью специального ключа или отвёртки. Не допускается с этой целью вывинчивать корпус воздухоотводчика во избежание нарушения герметичности радиатора в период его эксплуатации.

5.21. Автоматические воздухоотводчики следует устанавливать только при наличии грязевиков и фильтров. При этом устанавливать такие воздухоотводчики следует так, чтобы движение поплавка, расположенного в головке радиатора, происходило только в вертикальной плоскости. Если это правило выполнить не удастся, нужно применять ручные воздухоотводчики. Отметим, что в предохранительных клапанах «Absolut» и их аналогах применяются ручные воздухоотводчики, а применение этих клапанов является обязательным, если в качестве запорной арматуры у прибора использованы шаровые краны.

5.22. При характерных для России расчётных параметрах теплоносителя (обычно выше 85°С) не допускается в качестве теплопроводов системы отопления использовать трубы с внутренней оцинковкой.

5.23. Во избежание замерзания воды в радиаторах, приводящего к их разрыву, не допускается обдув радиатора струями воздуха с отрицательной температурой, например, при постоянно открытой боковой створке окна.

5.24. Использование незамерзающего теплоносителя (антифриза) в системах отопления с радиаторами GLOBAL, оснащаемых термостатами, требует предварительного согласования с изготовителем или поставщиком терморегуляторов.

В системах отопления, заполненных антифризом, не допускается применение масляной краски для герметизации резьбовых соединений шелковистым

льном. Рекомендуется для этой цели использовать гермесил или анаэробные герметики, например, типа Loctite 542 и/или Loctite 55.

Антифриз должен строго соответствовать требованиям соответствующих технических условий. Заполнение системы антифризом допускается не ранее, чем через 2-3 дня после её монтажа.

5.25. При необходимости снятия отопительного прибора, например, для его ремонта или замены можно использовать терморегулятор в качестве запорной арматуры только при выполнении работ в следующей последовательности:

- снять термостатический элемент;
- специальным металлическим или упрочнённым пластмассовым колпачком закрыть полностью терморегулятор;
- снять отопительный прибор;
- со стороны снятого прибора на терморегулятор установить заглушку.

Если эти требования не будут выполняться, то следует предусмотреть перед терморегулятором (по ходу теплоносителя) установку шарового крана. Запорный и запорно-регулирующий клапан установки дублирующего шарового крана не требуют.

5.26. Использование отопительных приборов и теплопроводов системы отопления в качестве токоведущих и заземляющих устройств **не допускается**.

6. Список использованной литературы

1. Рекомендации по применению секционных радиаторов итальянского предприятия GLOBAL (вторая редакция) / В.И.Сасин, Г.А.Бершидский, Т.Н.Прокопенко, В. Д. Кушнир. - М.: ООО «Витатерм», 2005.
2. Сасин В.И. Приключения итальянцев в России. АВОК, 1998, № 4, с. 58.
3. Межгосударственный стандарт ГОСТ 31311-2005. Приборы отопительные. Общие технические условия. – М.: «Стандартинформ», 2006.
4. Стандарт АВОК. Радиаторы и конвекторы отопительные. Общие технические условия. СТО НП «АВОК» 4.2.2-2006. – М: ООО ИИП «АВОК-ПРЕСС», 2006.
5. Правила технической эксплуатации электрических станций и сетей Российской Федерации. – М.: Изд-во НЦ ЭНАС, 2004.
6. Методика определения номинального теплового потока отопительных приборов при теплоносителе воде/ Г.А.Бершидский, В.И.Сасин, В.А.Сотченко.- М.: НИИсантехники, 1984.
7. Сасин В.И. Некоторые проблемы применения отопительных приборов в России. «АКВА-ТЕРМ», 2001, №3, с. 36-38.
8. СНиП 41-01-2003. Отопление, вентиляция и кондиционирование. М., 2004.
9. МГСН 2.01-99. Энергосбережение в зданиях. Нормативы по теплозащите и тепловодоз электроснабжению. М., 1999.
10. Справочник проектировщика. Внутренние санитарно-технические устройства. Ч.1. Отопление / Под редакцией И.Г.Старовойрова.- М.: Стройиздат, 1990.
11. Сканави А.Н., Махов Л.М. Отопление: Учеб. для вузов. – М.: Издательство АСВ, 2002.
12. Методика определения гидравлических потерь давления в отопительных приборах при теплоносителе воде / В.И Сасин, В.Д. Кушнир.- М.: НИИсантехники, 1996.
13. Сасин В.И. Термостаты в российских системах отопления // АВОК, 2004, № 5, с. 64-68.
14. Технические рекомендации по проектированию и монтажу внутренних систем водоснабжения, отопления и хладоснабжения из комбинированных полипропиленовых труб/ А.В. Сладков, Г.С. Власов.- М., ГУП «НИИМОССТРОЙ», ТР 125-02, 2002.
15. EN 12831-2006. Отопительные установки в зданиях. Методы расчёта проектной тепловой нагрузки. Варшава, 2007.
16. Тиатор Ингольф. Отопительные системы. – М.: Техносфера, 2006.
17. СНиП 3.05.01–85. Внутренние санитарно-технические системы. М., 1986.
18. Инженерное оборудование зданий и сооружений: Энциклопедия/ Гл.ред. С.В.Яковлев.- М.: Стройиздат, 1994.
19. Стандарт АВОК. Трубопроводы из медных труб для систем внутреннего водоснабжения и отопления. СТО НП «АВОК» 6.3.1.-2007.

Таблица П 1.1. Динамические характеристики стальных водогазопроводных труб по ГОСТ 3262-75* насосных систем водяного отопления при скорости воды в них 1 м/с

Диаметр труб, мм			Расход воды при скорости 1 м/с, М/ч		Удельное динамическое давление		Приведённый коэффициент гидравлического трения $\lambda/d_{вн}$, 1/м	Удельная характеристика сопротивления 1 м трубы	
Условного прохода d_y	Наружный d	Внутренний $d_{вн}$	$\frac{кг/ч}{м/с}$	$\frac{кг/с}{м/с}$	$\frac{А \cdot 10^4, Па}{(кг/ч)^2}$	$\frac{А \cdot 10^{-4}, Па}{(кг/с)^2}$		$\frac{S \cdot 10^4, Па}{(кг/ч)^2}$	$\frac{S \cdot 10^{-4}, Па}{(кг/с)^2}$
			10	17	12,6	425	0,118	26,50	3,43
15	21,3	15,7	690	0,192	10,60	1,37	2,7	28,62	3,7
20	26,8	21,2	1250	0,348	3,19	0,412	1,8	5,74	0,742
25	33,5	27,1	2000	0,555	1,23	0,159	1,4	1,72	0,223
32	42,5	35,9	3500	0,97	0,39	0,0508	1	0,39	0,051
40	48	41	4650	1,29	0,23	0,0298	0,8	0,18	0,024
50	60	53	7800	2,16	0,082	0,01063	0,55	0,045	0,006

Примечания:

1) $1 Па = 0,102 кгс/м^2$; $1 Па/(кг/с)^2 = 0,788 \cdot 10^{-8} (кгс/м^2)/(кг/ч)^2$; $1 кгс/м^2 = 9,80665 Па$; $1 (кгс/м^2)/(кг/ч)^2 = 1,271 \cdot 10^8 Па/(кг/с)^2$.

2) При других скоростях воды, соответствующих обычно ламинарной и переходной зонам, значения приведённого коэффициента гидравлического сопротивления и удельных характеристик следует корректировать согласно известным зависимостям (см., например, А.Д.Альтшуль и др. Гидравлика и аэродинамика.- М., Стройиздат, 1987). Для упрощения этих расчётов фактические гидравлические характеристики труб S , ζ' и коэффициенты местного сопротивления отводов, скоб и уток из этих труб ζ при скоростях теплоносителя, соответствующих указанным зонам, в системах отопления с параметрами 95/70 и 105/70°C можно с допустимой для практических расчётов погрешностью (до 5%), определять, вводя поправочный коэффициент на неквадратичность φ_4 , по формулам

$$S = S_T \cdot \varphi_4, \quad (П 1.1)$$

$$\zeta' = \zeta'_4 \cdot \varphi_4, \quad (П 1.2)$$

$$\zeta = \zeta_4 \cdot \varphi_4, \quad (П 1.3)$$

где S_T , ζ'_4 и ζ_4 - характеристики, принятые в качестве табличных при скоростях воды в трубах 1 м/с (см., в частности, табл. П 1.1 настоящего приложения).

Значения φ_4 определяются по таблице П 1.2 в зависимости от диаметра условного прохода стальной трубы d_y , мм, и расхода горячей воды M со средней температурой от 80 до 90°C.

3) При средних температурах теплоносителя от 45 до 55°C значения φ_4 определяются по приближённой формуле

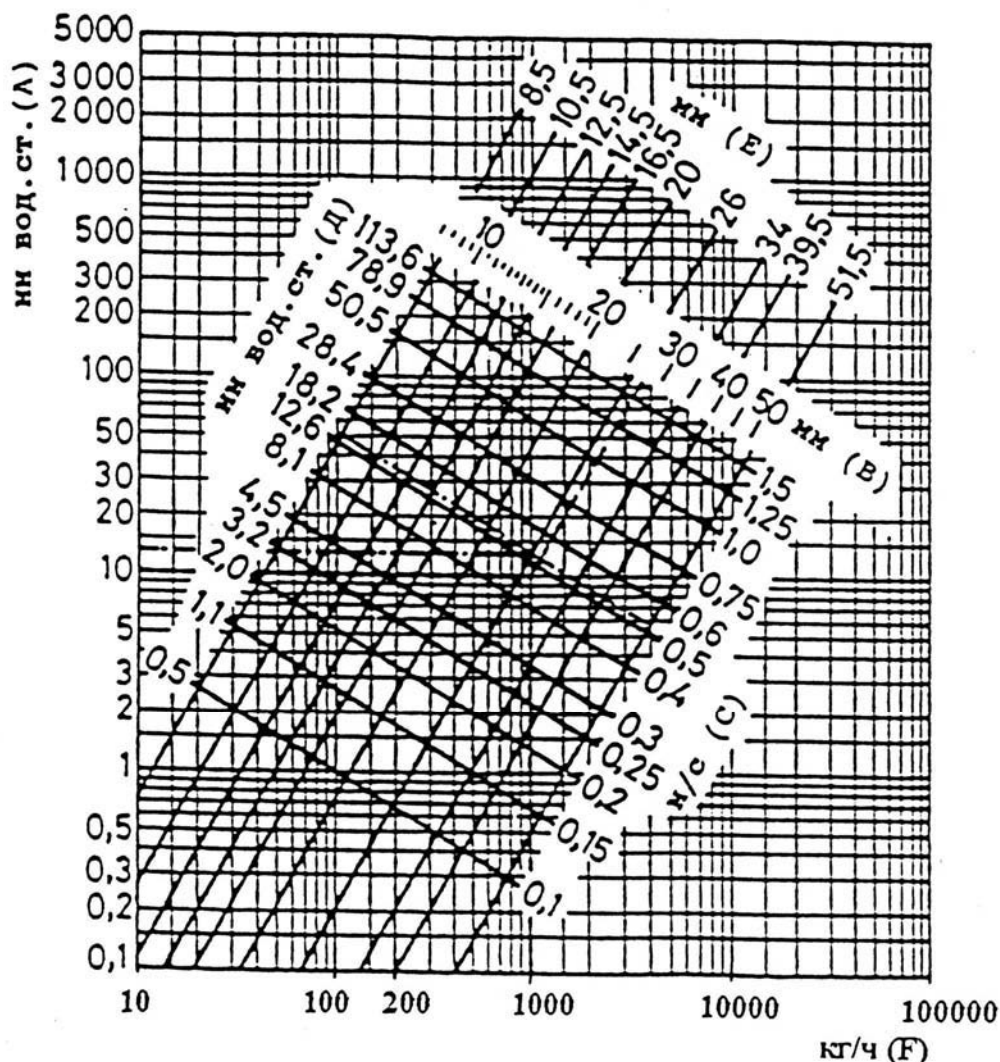
$$\varphi_{4(50)} = 1,5 \varphi_4 - 0,5, \quad (П 1.4)$$

где $\varphi_{4(50)}$ - поправочный коэффициент при средней температуре теплоносителя 50°C ; φ_4 - поправочный коэффициент при средней температуре теплоносителя 85°C, принимаемый по табл. П 1.2.

Таблица П 1.2. Значения поправочного коэффициента φ_4

φ_4	М	Расход горячей воды М в кг/с (верхняя строка) и в кг/ч (нижняя строка) при диаметре условного прохода труб d_y , мм						
		10	15	20	25	32	40	50
1,02	кг/с	0,1724	0,2676	0,4879	0,7973	1,3991	1,8249	3,0495
	кг/ч	620,6	963,4	1754,4	2870,3	5036,8	6569,6	10978,2
1,04	кг/с	0,0836	0,1299	0,2368	0,3869	0,6790	0,8856	1,4799
	кг/ч	301,0	467,0	852,5	1392,8	2444,4	3188,2	5327,6
1,06	кг/с	0,0541	0,0840	0,1532	0,2504	0,4394	0,5731	0,9577
	кг/ч	194,8	302,4	551,5	901,4	1581,8	2063,2	3447,7
1,08	кг/с	0,0394	0,0612	0,1116	0,1823	0,3199	0,4173	0,6973
	кг/ч	141,8	220,3	401,8	656,3	1151,6	1502,3	2510,3
1,1	кг/с	0,0306	0,0475	0,0867	0,1416	0,2485	0,3241	0,5416
	кг/ч	110,2	171,0	312,1	509,8	894,6	1166,8	1949,8
1,12	кг/с	0,0248	0,0385	0,0701	0,1146	0,2011	0,2623	0,4383
	кг/ч	89,3	138,6	252,4	412,6	724,0	994,3	1577,9
1,14	кг/с	0,0206	0,0320	0,0584	0,0954	0,1674	0,2183	0,3649
	кг/ч	74,2	115,2	210,2	343,4	602,6	785,9	1313,6
1,16	кг/с	0,0175	0,0272	0,0496	0,0810	0,1423	0,1856	0,3101
	кг/ч	63,0	97,9	178,6	292,0	512,3	668,2	1116,4
1,18	кг/с	0,0151	0,0235	0,0428	0,0700	0,1229	0,1602	0,2678
	кг/ч	54,4	84,6	154,1	252,0	442,4	576,7	964,1
1,2	кг/с	0,0132	0,0205	0,0375	0,0612	0,1074	0,1401	0,2341
	кг/ч	47,5	73,8	135,0	220,3	386,6	504,4	842,8
1,22	кг/с	0,0117	0,0182	0,0331	0,0541	0,0949	0,1238	0,2068
	кг/ч	42,1	65,5	119,2	194,8	341,6	445,7	744,5
1,24	кг/с	0,0104	0,0162	0,0295	0,0482	0,0845	0,1103	0,1843
	кг/ч	37,4	58,3	106,2	173,5	304,2	397,1	663,5
1,26	кг/с	0,0093	0,0145	0,02625	0,0432	0,0759	0,0989	0,1653
	кг/ч	33,5	52,2	95,4	155,5	273,2	356,0	595,1
1,28	кг/с	0,0084	0,0131	0,0239	0,0390	0,0685	0,0893	0,1492
	кг/ч	30,2	47,2	86,0	140,4	246,6	321,5	537,1
1,3	кг/с	0,0077	0,0119	0,0217	0,0354	0,0621	0,0810	0,1354
	кг/ч	27,7	42,8	78,1	127,4	241,6	291,6	487,4
1,32	кг/с	0,0070	0,0108	0,0198	0,0323	0,0566	0,0739	0,1235
	кг/ч	25,2	38,9	71,3	116,3	203,8	266,0	444,6
1,34	кг/с	0,0064	0,0099	0,0181	0,0295	0,0519	0,0676	0,1130
	кг/ч	23,0	35,6	65,2	106,2	186,8	243,4	406,8
1,36	кг/с	0,0059	0,0091	0,0166	0,0271	0,0476	0,0621	0,1038
	кг/ч	21,2	32,8	59,8	97,6	171,4	223,6	373,4
1,38	кг/с	0,0054	0,0084	0,0153	0,0250	0,0439	0,0573	0,0957
	кг/ч	19,4	30,2	55,1	90,0	158,0	260,3	344,5
1,4	кг/с	0,0050	0,0078	0,0142	0,0231	0,0406	0,0529	0,0885
	кг/ч	18,0	28,1	51,1	83,1	146,2	290,4	318,6

**Номограмма для определения потери давления
в медных трубах в зависимости от расхода воды
при её температуре 40°C**



- A** – потери давления на трение в медных трубах 1 м при температуре теплоносителя 40°C, мм вод. ст.;
- B** – внутренние диаметры медных труб, мм;
- C** – скорость воды в трубах, м/с;
- D** – потеря давления на местные сопротивления при коэффициенте сопротивления $\zeta=1$ и соответствующем внутреннем диаметре подводящей медной трубы, мм вод. ст.;
- E** – внутренние диаметры медных труб, характерные для западноевропейского рынка, мм;
- F** – расход воды через трубу, кг/ч.

При средней температуре воды 80°C на значения потери давления, найденные по настоящей номограмме, вводить поправочный множитель 0,88; при средней температуре 10°C – поправочный множитель 1,25.

Тепловой поток 1 м открыто проложенных вертикальных гладких металлических труб, окрашенных масляной краской, $q_{тр}$, Вт/м

d_v , мм	Θ , °C	Тепловой поток 1 м трубы, Вт/м, при Θ , °C, через 1°С									
		0	1	2	3	4	5	6	7	8	9
15	30	19,2	19,9	20,7	21,6	22,3	23,1	23,9	24,8	25,6	26,5
20		24,1	25,0	26,0	27,0	28,0	29,1	30,1	31,2	32,2	33,4
25		30,0	31,2	32,5	33,7	35,0	36,3	37,5	38,9	40,2	41,6
15	40	27,4	28,7	29,5	30,4	31,3	32,1	33,0	33,9	34,8	35,7
20		34,5	35,9	36,9	38,2	39,1	40,2	41,3	42,4	43,6	44,7
25		42,9	44,9	46,3	47,5	48,9	50,3	51,7	53,0	54,5	55,8
15	50	36,6	37,5	38,5	39,4	39,8	41,3	42,2	43,2	44,1	45,1
20		45,8	46,9	48,1	49,3	50,4	51,7	52,8	54,0	55,3	56,5
25		57,3	58,7	60,2	61,5	63,1	64,6	66,0	67,5	69,1	70,5
15	60	46,0	47,2	48,1	49,1	50,1	51,1	52,2	53,2	54,2	55,3
20		57,7	58,9	60,2	61,4	62,7	63,9	65,2	66,5	67,5	69,1
25		72,1	73,7	75,2	76,7	78,4	79,9	81,5	83,1	84,8	86,4
15	70	57,4	58,4	59,5	60,5	61,7	62,8	63,8	65,0	66,1	67,3
20		71,6	73,0	74,3	75,7	77,2	78,5	79,8	81,3	82,7	84,1
25		89,6	91,3	92,3	94,7	96,0	98,2	99,8	101,6	103,3	105,1
15	80	68,4	69,5	70,7	71,9	73,0	74,1	75,4	76,6	78,3	78,9
20		85,6	86,6	88,4	89,8	91,3	92,8	94,2	95,8	97,3	98,7
25		106,9	108,8	110,5	112,3	114,2	115,9	117,7	119,6	121,3	123,4
15	90	80,2	81,3	82,7	83,9	85,1	86,2	87,5	88,8	90,2	91,4
20		100,3	101,7	103,3	104,9	106,3	107,9	109,5	110,9	112,6	114,3
25		125,3	127,2	129,1	131,1	132,9	134,9	136,9	138,9	140,8	142,8
15	100	92,3	93,5	94,9	96,0	97,0	98,2	99,3	100,3	101,3	102,4
20		116,0	117,4	119,0	120,6	122,4	124,2	125,3	127,6	129,1	130,9
25		144,2	145,1	147,2	149,4	151,5	153,6	155,8	157,9	160,0	162,2

Примечания.

1. В двухтрубных системах отопления тепловой поток 1 м открыто проложенных вертикальных стояков, окрашенных масляной краской, при расстоянии между их осями S , равном или меньшем двух наружных диаметров d_n , следует уменьшать в среднем на 5% по сравнению со значениями, приведёнными в настоящем приложении.

2. Тепловой поток открыто проложенных однорядных горизонтальных труб (подводок и магистралей), расположенных в нижней части помещения, а также горизонтальных труб в многорядных пучках труб, оси которых не находятся в одной вертикальной плоскости, а смещены хотя бы на один диаметр, а также при отношении расстояния между осями труб S и их наружного диаметра d_n большем или равном 2, принимается в среднем в 1,28 раза больше, чем у вертикальных. Теп-

ловой поток, приходящийся на одну горизонтальную трубу, в многорядных по высоте подводках и магистралях, оси которых расположены в одной вертикальной плоскости, при $S/d_n \leq 2$ рекомендуется увеличить в среднем в 1,2 раза по отношению к значениям, приведённым в настоящем приложении для вертикальных труб.

3. Полезный тепловой поток открыто проложенных труб учитывается в пределах 50-100% от значений, приведённых в данном приложении (в зависимости от места прокладки труб).

4. При определении теплового потока изолированных труб табличные значения теплового потока открыто проложенных труб уменьшаются (умножаются на поправочный коэффициент - обычно в пределах 0,6-0,75).

5. При экранировании открытого стояка металлическим экраном общий тепловой поток вертикальных труб снижается в среднем на 25%.

6. При скрытой прокладке труб в глухой борозде общий тепловой поток снижается на 50%.

7. При скрытой прокладке труб в вентилируемой борозде общий тепловой поток уменьшается на 10%.

8. Общий тепловой поток одиночных труб, замоноличенных во внутренних перегородках из тяжёлого бетона ($\lambda_{бет} \geq 1,8 \text{ Вт}/(\text{м}\cdot\text{°C})$, $\rho_{бет} \geq 2000 \text{ кг}/\text{м}^3$), увеличивается в среднем в 2,5 раза (при оклейке стен обоями в 2,3 раза) по сравнению со случаем открытой установки. При этом полезный тепловой поток составляет в среднем 95% от общего (в каждое из смежных помещений поступает половина полезного теплового потока).

9. Общий тепловой поток от одиночных труб в наружных ограждениях из тяжёлого бетона ($\lambda_{бет} \geq 1,8 \text{ Вт}/(\text{м}\cdot\text{°C})$, $\rho_{бет} \geq 2000 \text{ кг}/\text{м}^3$) увеличивается в среднем в 2 раза (при оклейке стен обоями в 1,8 раза), причём полезный тепловой поток при наличии теплоизоляции между трубой и наружной поверхностью стены составляет в среднем 90% от общего.