

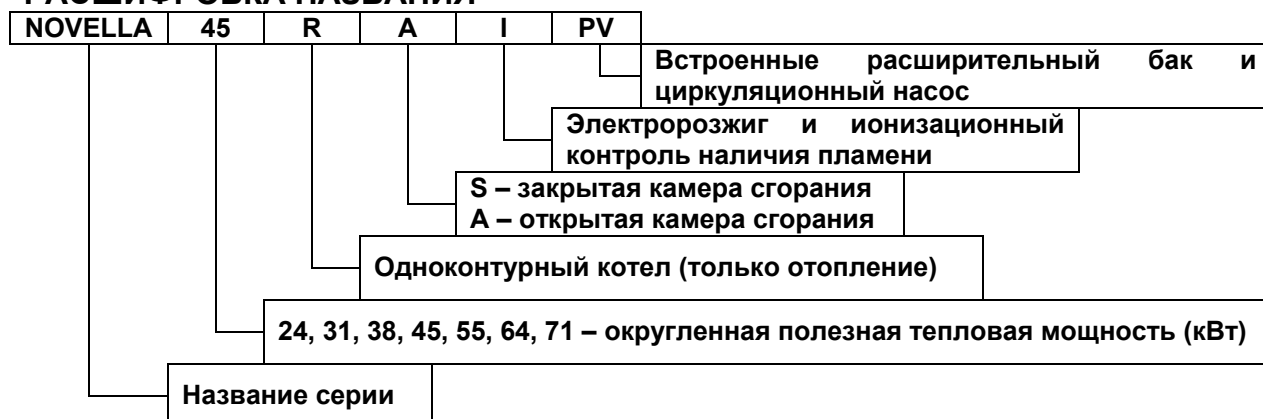
NOVELLA

Напольный чугунный котел с атмосферной газовой горелкой **NOVELLA** предназначен для отопления помещений различного назначения.



Артикул	Наименование
1650603	NOVELLA 24 R.A.I. PV
1650623	NOVELLA 31 R.A.I. PV
1100063	NOVELLA 31 R.A.I.
1100083	NOVELLA 38 R.A.I.
1650643	NOVELLA 45 R.A.I.
1650663	NOVELLA 55 R.A.I.
1650683	NOVELLA 64 R.A.I.
1650703	NOVELLA 71 R.A.I.
2410333	NOVELLA 26 R.S.I. PV
2410343	NOVELLA 32 R.S.I. PV

РАСШИФРОВКА НАЗВАНИЯ



ОСОБЕННОСТИ

- Чугунные секции котла собственной разработки из высококачественного чугуна.
- Плавный автоматический электророзжиг с ионизационным контролем пламени.
- Наличие закрытой камеры сгорания (для моделей NOVELLA RSI).
Позволяет производить забор воздуха из-за пределов помещения, где установлен котел, и удалять продукты горения через наружную стену.
- Возможность подключения бойлера-аккумулятора ГВС, выполненного в том же дизайне.
Для моделей 24 RAI PV, 26 RSI PV, 31 RAI, 31 RAI PV, 32 RSI PV и 38 RAI рекомендуется бойлер RO 120 объемом 120л, для моделей 45 RAI, 55 RAI, 64 RAI и 71 RAI рекомендуется бойлер AQUAMAX объемом 220л.
- Наличие встроенных циркуляционного насоса, расширительного бака и предохранительного клапана (для моделей NOVELLA PV)
Упрощает монтаж котла в систему отопления.
- Возможность работы на сжиженном газе.

РЕЖИМЫ РАБОТЫ

- «ON»
При наличие запроса на от системы отопления котел разжигается и работает до тех пор, пока температура воды в системе отопления не достигнет заданной на регуляторе температуры.
- «OFF»
Котел отключен.

ФУНКЦИИ КОНТРОЛЯ И УПРАВЛЕНИЯ

- Контроль температуры в контуре отопления посредством регулирующего термостата.

ФУНКЦИИ КОМФОРТА И ЭНЕРГОСБЕРЕЖЕНИЯ

- Возможность подключения регулятора комнатной температуры.
Регулятор комнатной температуры обеспечивает автоматическое поддержание в помещении комфортной температуры воздуха.

СИСТЕМЫ БЕЗОПАСНОСТИ

- Контроль наличия пламени.
Наличие пламени контролируется электродом контроля пламени. При отсутствии пламени или неисправности системы контроля наличия пламени котел отключается. Включить котел (разблокировать) можно только вручную.
- Контроль предельной температуры теплоносителя контура отопления.
Контроль предельной температуры теплоносителя в контуре отопления осуществляется посредством предельного термостата датчик, которого установлен непосредственно в корпусе теплообменника. При нагреве теплоносителя выше предельной температуры котел отключается. Включить котел (разблокировать) можно только вручную.
- Контроль максимального давления в контуре отопления
В котлах NOVELLA RSI PV контроль максимального давления в контуре отопления осуществляется посредством предохранительного клапана. Предохранительный клапан настроен на давление 3 бар. При достижении этого давления в контуре отопления избыток воды автоматически сбрасывается. Блокировка котла не происходит.
- Контроль исправности системы дымоудаления.
Контроль исправности системы дымоудаления осуществляется посредством прессостата дымоудаления (для моделей NOVELLA RSI PV) и термостата дымоудаления (для моделей NOVELLA RAI – RAI PV). При поступлении от прессостата дымоудаления или термостата дымоудаления сигнала о неисправности котел отключается. Включить котел (разблокировать) можно будет только вручную.
- Отключение электропитания.
При отключении электропитания котел выключается и воспринимает это как отсутствие запроса на включение. При появлении электропитания котел автоматически включается (при наличии запроса на включение).

КОМПЛЕКТАЦИЯ

Котлы поставляются установленные на поддоне, упакованные в картон, полиэтиленовую пленку и деревянную клеть. Внутри упаковки находятся:

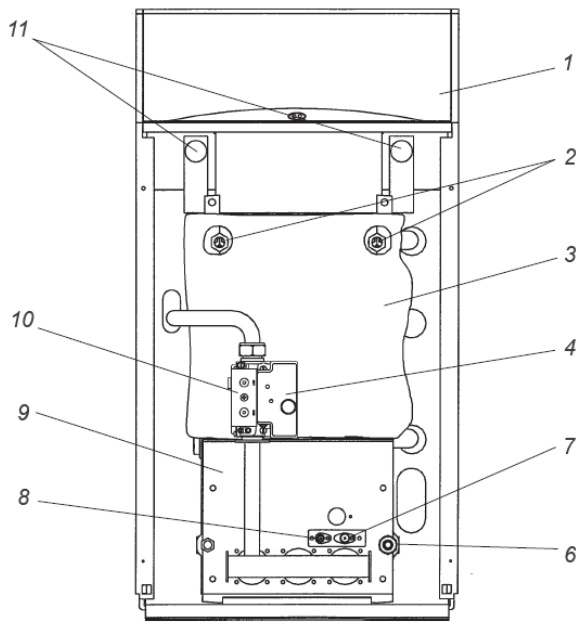
- котел в сборе;
- комплект для перевода на сжиженный газ;
- ершик для чистки котла;

Руководство по эксплуатации (технический паспорт) на русском языке поставляется отдельно.

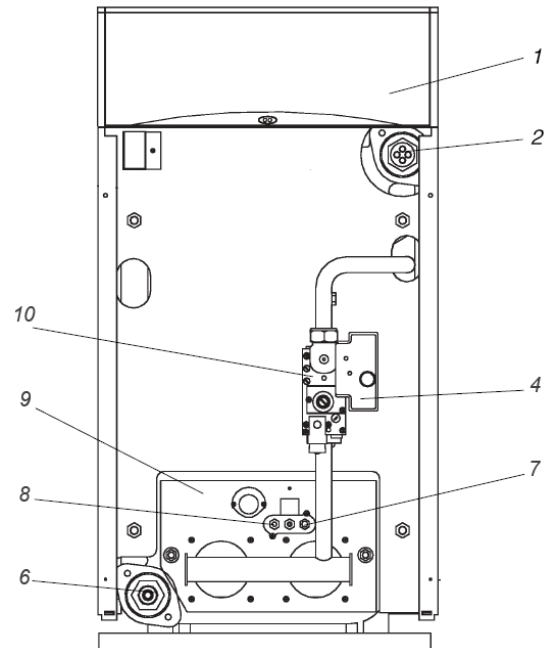
Только для моделей NOVELLA 55, 64, 71 RAI отдельным местом поставляется антирефулер (упакован в картонную коробку).

УСТРОЙСТВО КОТЛА

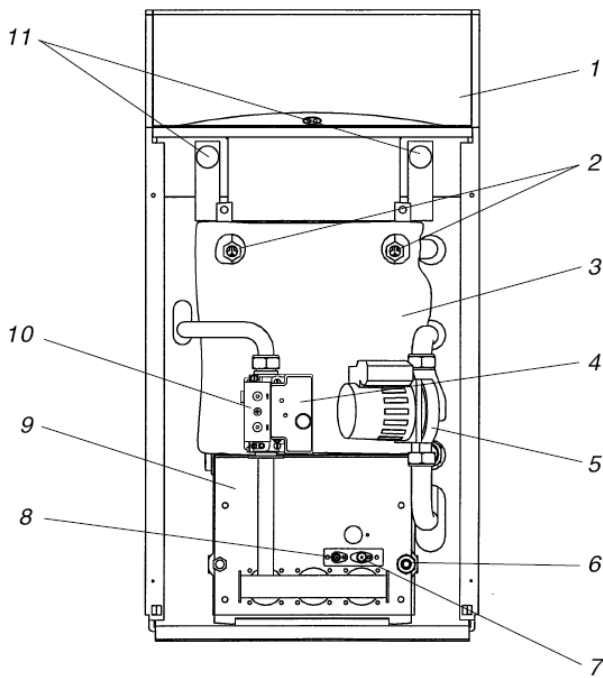
NOVELLA 31, 38, 45 RAI



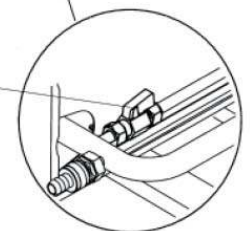
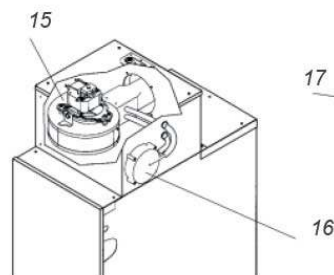
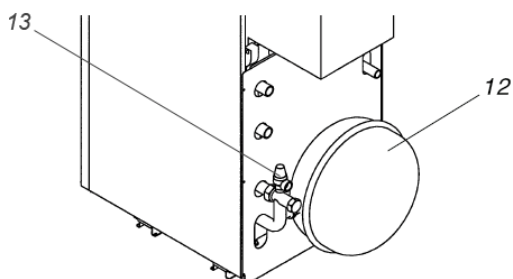
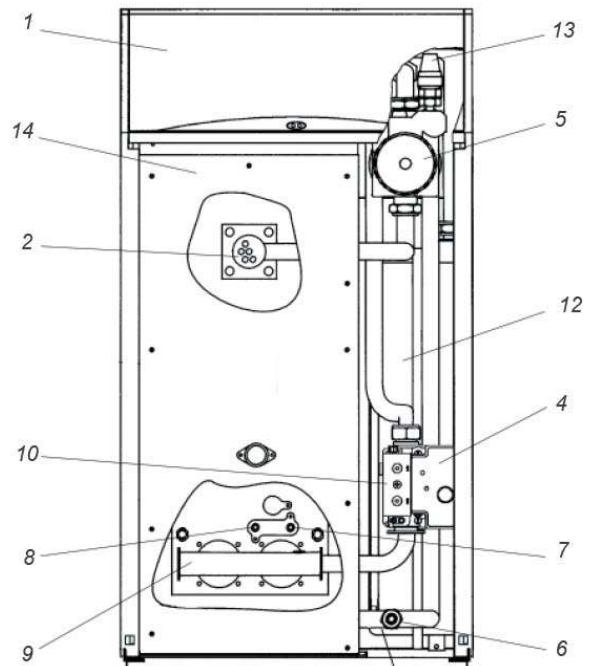
NOVELLA 55, 64, 71 RAI



NOVELLA 24, 31 RAI PV

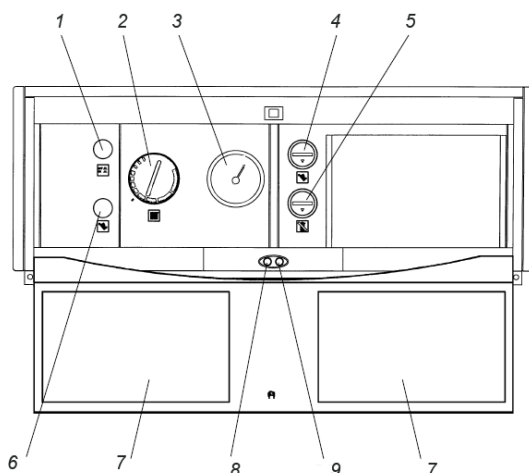


NOVELLA 26, 32 RSI PV



- | | |
|-----------------------------------|---------------------------------|
| 1 Панель управления | 11 Проушины для транспортировки |
| 2 Гильзы для датчиков котла | 12 Расширительный бак |
| 3 Корпус котла | 13 Предохранительный клапан |
| 4 Блок розжига и контроля пламени | 14 Закрытая камера сгорания |
| 5 Циркуляционный насос | 15 Вентилятор |
| 6 Клапан для слива воды из котла | 16 Прессостат дымоудаления |
| 7 Электрод розжига | 17 Кран заполнения котла |
| 8 Электрод контроля пламени | |
| 9 Горелка | |
| 10 Газовый клапан | |

ПАНЕЛЬ УПРАВЛЕНИЯ



- 1 – главный выключатель
- 2 – регулятор температуры в контуре отопления
- 3 – манометр
- 4 – кнопка разблокировки предельного термостата
- 5 – кнопка разблокировки термостата дымоудаления (кроме моделей NOVELLA RSI PV)
- 6 – кнопка разблокировки горелки
- 7 – инструкции по пользованию
- 8 – индикатор электропитания котла
- 9 – индикатор блокировки горелки

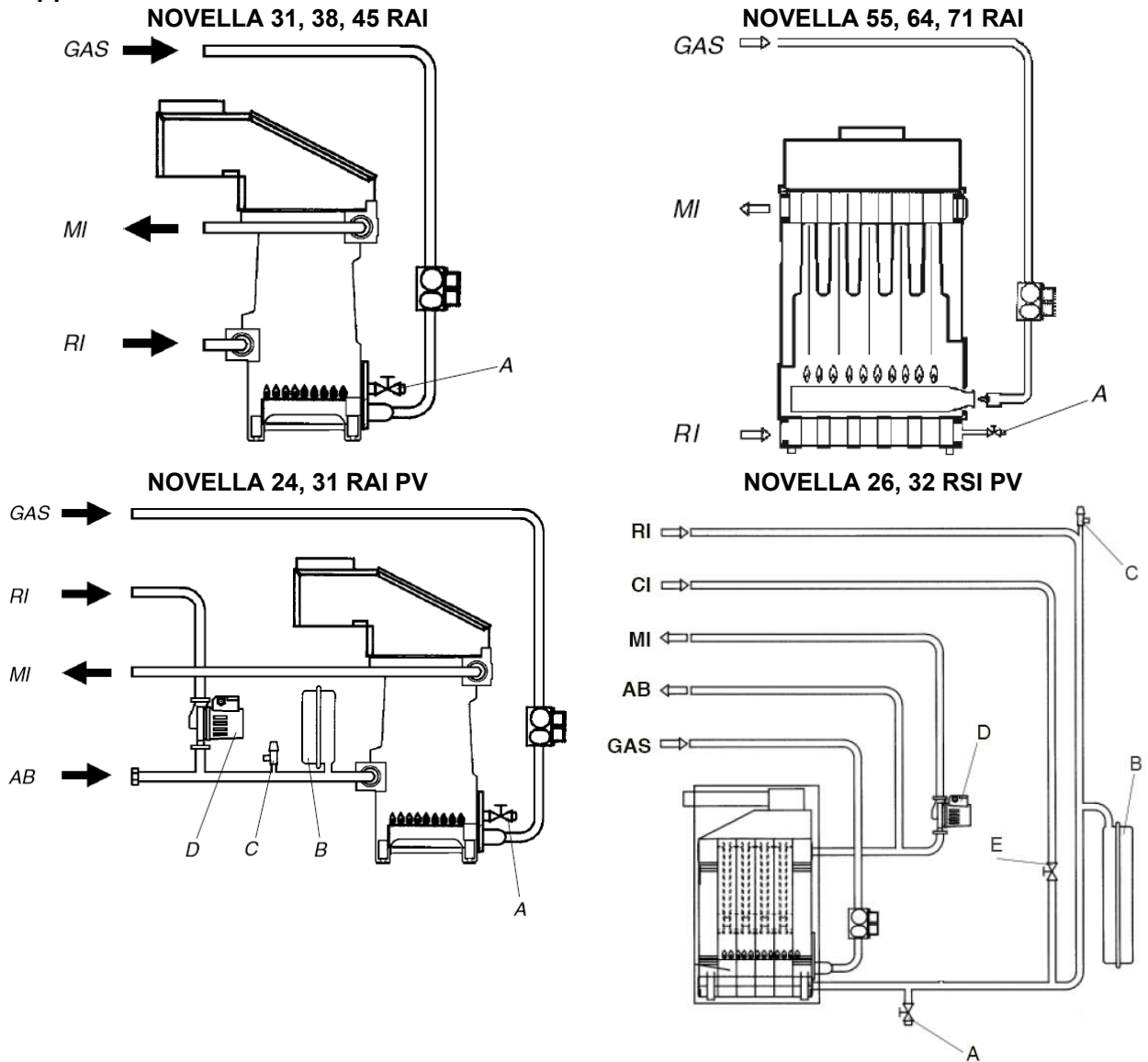
ТЕХНИЧЕСКИЕ ХАРАКТЕРИСТИКИ

МОДЕЛЬ		24 RAI PV	31 RAI PV	31 RAI	38 RAI	45 RAI	55 RAI	64 RAI	71 RAI	26 RSI PV	32 RSI PV
Тепловая нагрузка котла	кВт	26,6	34,4	34,4	42	50	61	70,5	79	28,5	34,86
	ккал/ч	22880	29590	29590	36120	43000	52460	60630	67940	24500	29980
Тепловая мощность котла	кВт	24	31	31	37,8	45	55	63,5	71,1	25,8	31,7
	ккал/ч	20640	26660	26660	32510	38700	47300	54600	61150	22200	27260
КПД при максимальной мощности	%	90,23	90,12	90,12	90	90	90,2	90,1	90	90,53	90,94
Потери тепла через облицовку при отключенной горелке	%	1,29	1	1	0,82	0,8	0,92	0,76	0,8	0,26	0,31
Потери тепла через дымоход при отключенной горелке	%	0,36	0,37	0,37	0,38	0,38	0,25	0,5	0,25	0,1	0,2
Потери тепла через облицовку при включенной горелке	%	2,77	2,78	2,78	2,62	2,8	1,3	2,11	1,62	2,26	2,81
Потери тепла через дымоход при включенной горелке	%	7	7,1	7,1	7,38	7,2	8,5	7,79	8,38	7,21	6,25
Электрическая мощность	Вт	103	103	15	15	15	23	23	23	150	150
Напряжение и частота электропитания	В-Гц	230-50	230-50	230-50	230-50	230-50	230-50	230-50	230-50	230-50	230-50
Степень электрической защиты	IP	XOD	XOD	XOD	XOD	XOD	XOD	XOD	XOD	XOD	XOD
Работа в режиме отопления											
Максимальное давление - температура	бар - °C	3-100	3-100	3-100	3-100	3-100	3-100	3-100	3-100	3-100	3-100
Диапазон регулировки температуры в системе отопления	°C	34-82	34-82	34-82	34-82	34-82	34-82	34-82	34-82	34-82	34-82
Насос: максимальный допустимый напор для системы	мбар	250	250	-	-	-	-	-	-	240	240
При расходе	л/ч	1600	1600	-	-	-	-	-	-	2400	2400
Объем расширительного бака	л	12	12	-	-	-	-	-	-	10	10
Водяной объем котла	л	8,8	10,4	10,4	12	13,6	28,5	33	37,5	8,8	10,4
Мин. температура в обратной линии	°C	40	40	40	40	40	55	55	55	40	40
Подключение газа											
Минимальное давление газа G20, при котором котел выдает заявленную мощность	мбар	13,5	13,5	13,5	13,5	13,5	13,5	13,5	13,5	13,5	13,5
Номинальное давление сжиженного нефтяного газа (G30/G31)	мбар	28/37	28/37	28/37	28/37	28/37	28/37	28/37	28/37	28/37	28/37
Расход газа (G20) макс.	нм ³ /ч	2,8	3,5	3,5	4,3	5,1	6,4	7,4	8,29	2,99	3,66
Расход газа (G30) макс.	кг/ч	2,09	2,7	2,7	3,29	3,92	4,5	5,5	6,2	2,23	2,73
Расход газа (G31) макс.	кг/ч	2,05	2,66	2,66	3,24	3,86	4,5	5,5	6,2	2,2	2,69
Вес											
Нетто	кг	108	126	118	136	154	190	225	251	150	165

Дымоудаление и забор воздуха для горения												
Расход дымовых газов при макс. мощности (G20)	кг/сек	0,018	0,023	0,023	0,028	0,034	0,045	0,044	0,046	0,015	0,015	
Расход воздуха для горения	м ³ /ч	55,32	69,18	69,18	69,1	103,88	132,12	143,96	161,31	-	-	
Величина выбросов загрязняющих веществ при максимальной мощности для газа G20*												
Максимум	CO менее чем	р.р.м.	21	21	21	23	19	35	31	52	19	23
	CO ₂	%	5,6	5,7	5,7	5,9	5,5	4,9	5,75	5,7	7,3	8,4
	NOx менее чем	мг/кВт ч	<260	<260	<260	<260	<260	<260	<260	<260	<260	<260
	Δt дымовых газов	°C	93	96	96	101	113	113	123	130	117	114

* NOVELLA RSI PV: проверка выполнена для отдельных дымоотвода и воздуховода Ø 80 мм (0,5 воздух+0,5 дымовые газы) – колено 90° - температуры воды 80-60°C.

ГИДРАВЛИЧЕСКАЯ СХЕМА КОТЛА

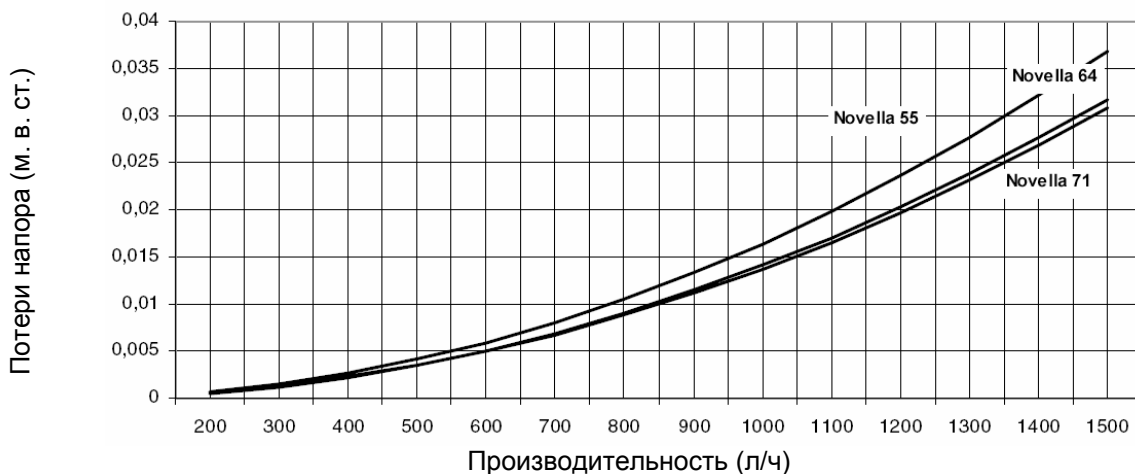
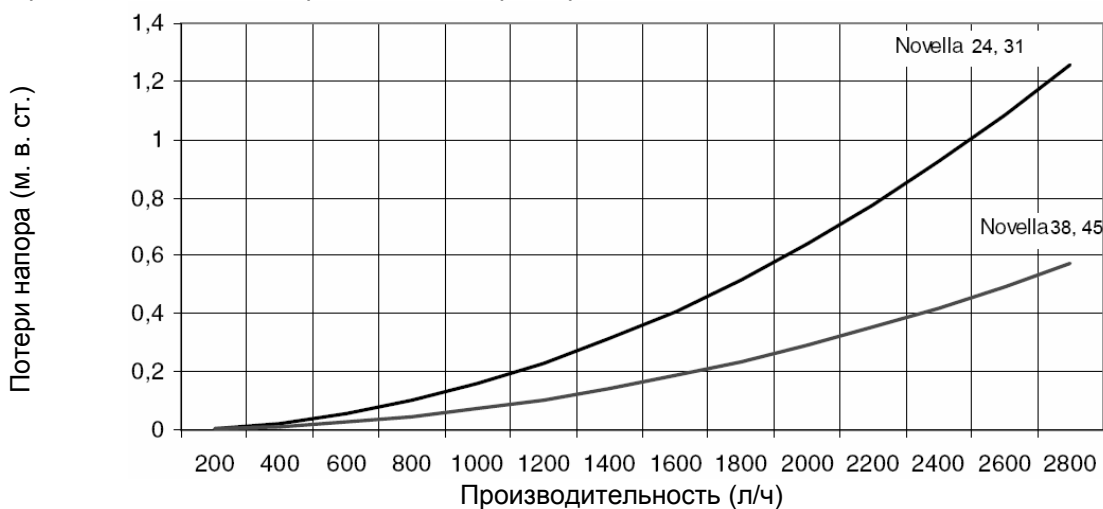


GAS – линия подачи газа
 MI - Прямой трубопровод контура отопления
 RI – Обратный трубопровод контура отопления
 AB – подключение бойлера-аккумулятора
 CI – линия подпитки системы отопления

A – клапан для слива воды из котла
 B – расширительный бак
 C – предохранительный клапан
 D – циркуляционный насос
 E – кран заполнения котла

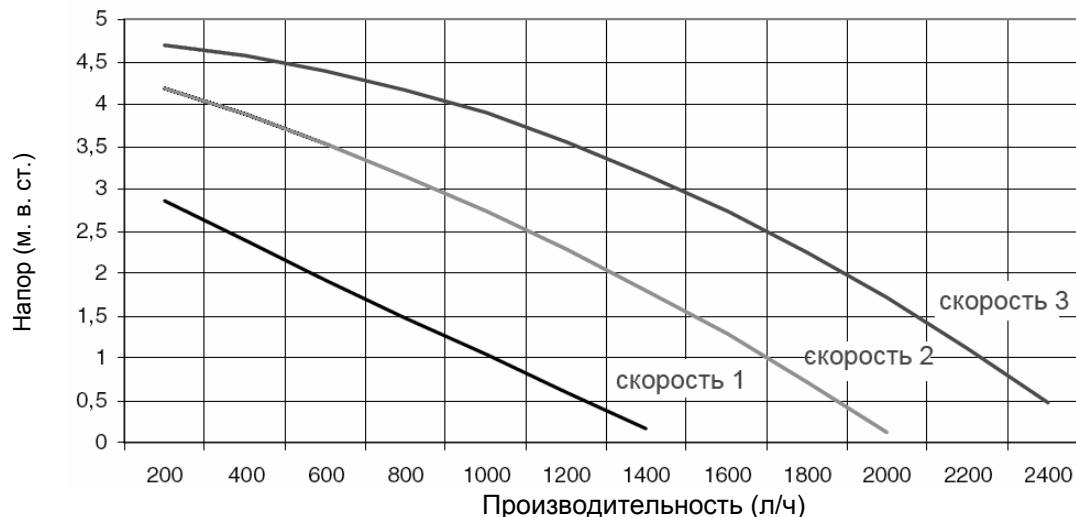
ГИДРАВЛИЧЕСКИЕ ХАРАКТЕРИСТИКИ

Для гидравлического расчета контура отопления рекомендуется использовать приведенные ниже гидравлические характеристики котлов NOVELLA.

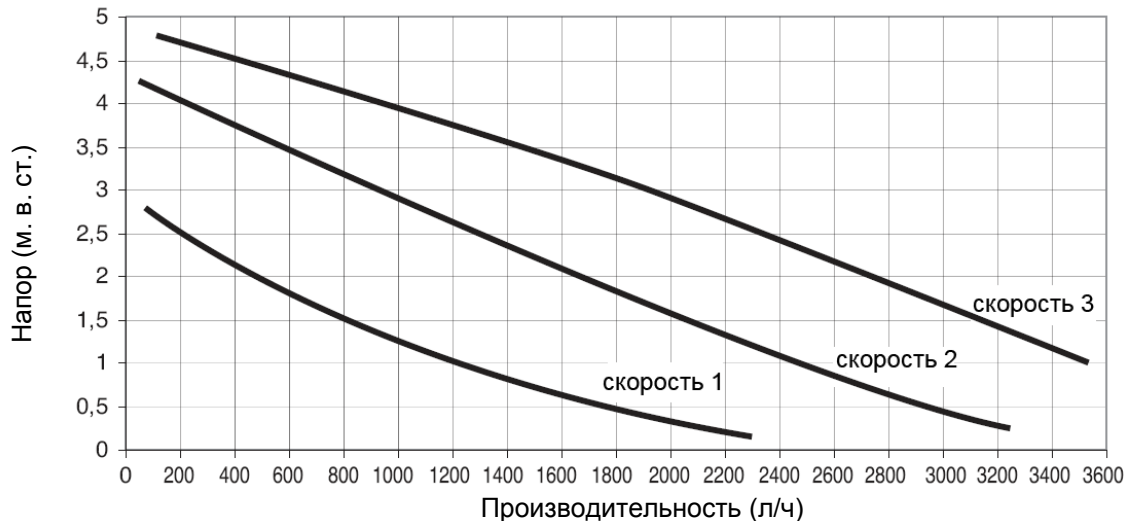


Котлы NOVELLA RAI – RSI PV имеют встроенный трехскоростной циркуляционный насос (характеристики насосов представлены ниже). На заводе насосы предустановлены на максимальную 3 скорость. В случае если сопротивление контура отопления окажется ниже характеристик насоса можно вручную снизить скорость насоса, тем самым, снизив потребление электрической энергии.

Novella 24 – 31 RAI PV



Novella 26 – 32 RSI PV



Если гидравлическое сопротивление контура отопления не может быть преодолено с помощью стандартного насоса возможна установка **циркуляционного насоса в увеличенном напоре (артикул 1100269)** или использование **гидравлического разъединителя CONNECT BASE (артикул 1102519)**.

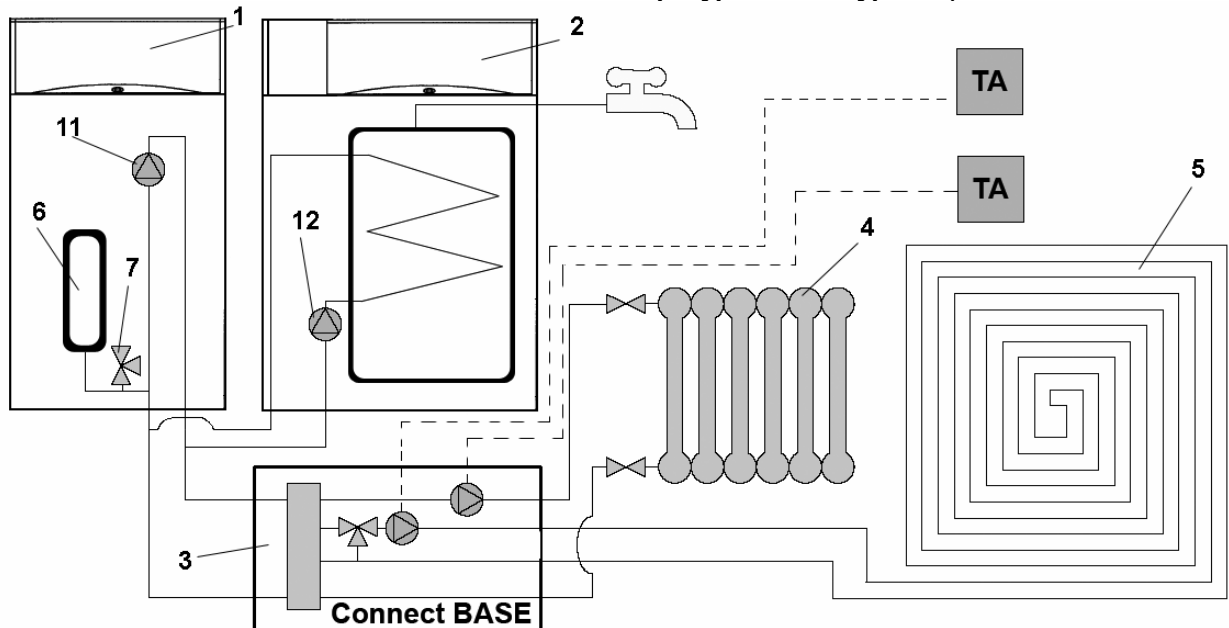
При проектировании системы отопления следует проверить достаточность объема расширительного бака установленного в котле (объем расширительного бака для конкретной модели котла указан в технических характеристиках). В случае недостаточности объема штатного расширительного бака в системе следует предусмотреть установку дополнительного расширительного бака.

ПРИНЦИПИАЛЬНЫЕ СХЕМЫ СИСТЕМЫ ТЕПЛОСНАБЖЕНИЯ

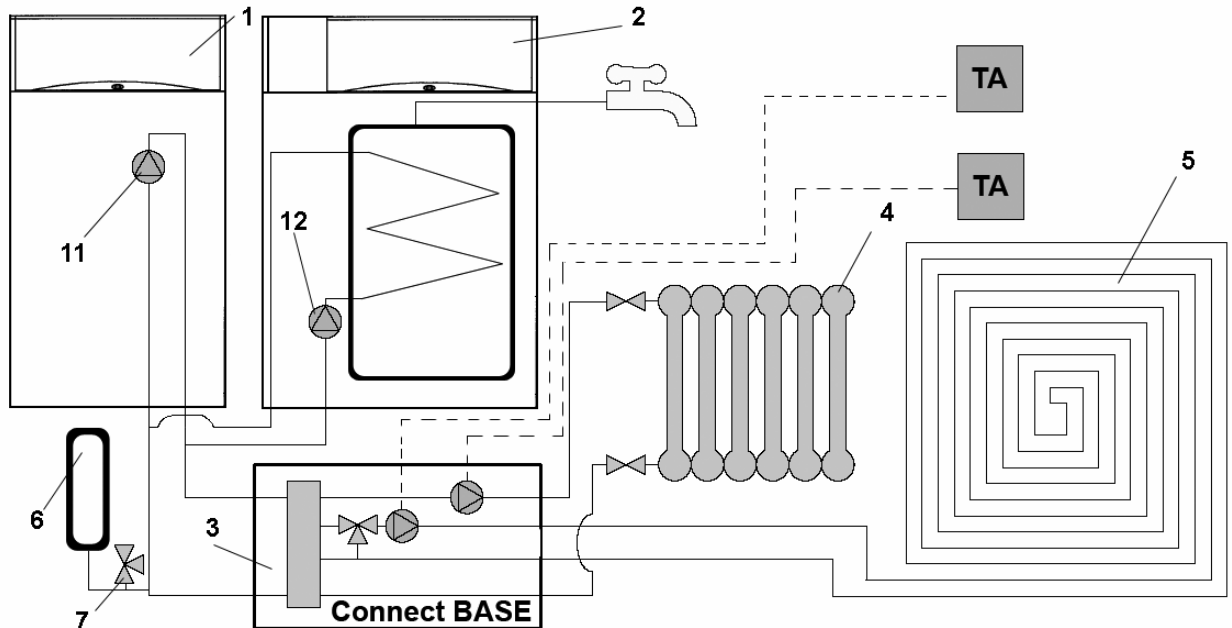
Обозначения на схемах:

- 1 – котел
- 2 – бойлер-аккумулятор (RO 120 или AQUAMAX 220)
- 3 – гидравлический разъединитель Connect Base
- 4 – высокотемпературный контур отопления
- 5 – низкотемпературный контур отопления
- 6 – расширительный бак контура отопления
- 7 – группа безопасности
- 8 – антиконденсационный насос
- 9 – термостат минимальной температуры
- 10- обратный клапан
- 11- циркуляционный насос контура отопления
- 12- загрузочный насос бойлера-аккумулятора
- TA – регулятор комнатной температуры

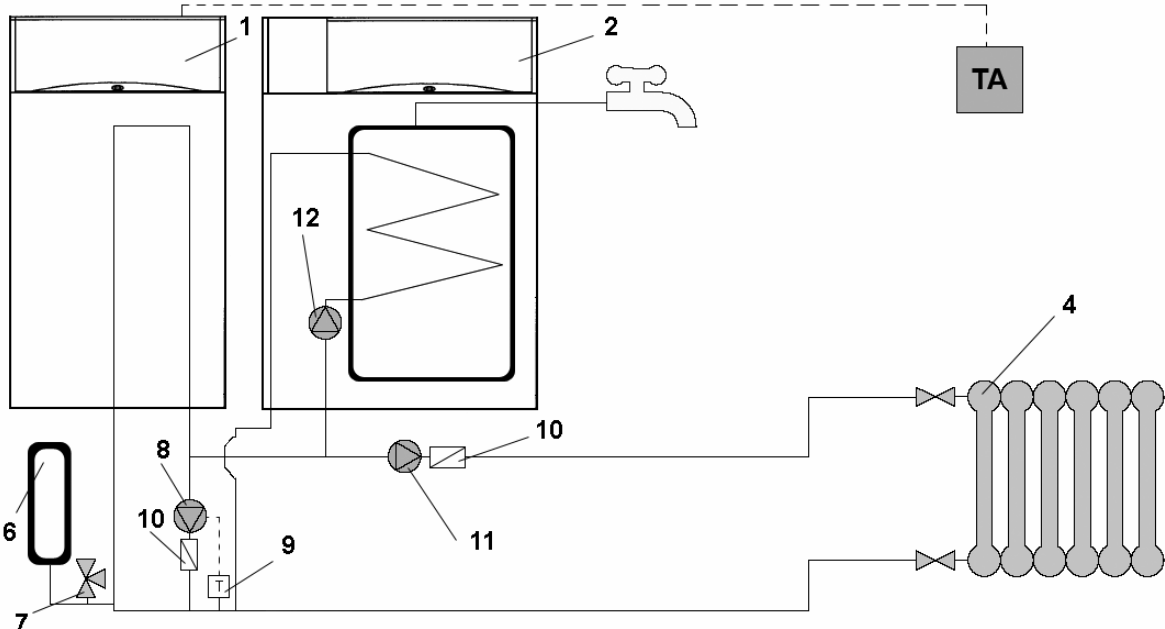
Система теплоснабжения с низко и высокотемпературным контурами (NOVELLA RSI-RAI PV)



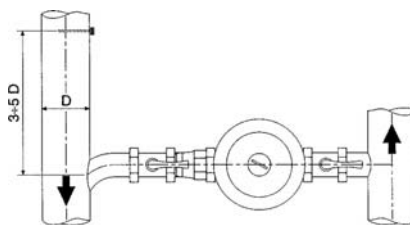
Система теплоснабжения с низко и высокотемпературными контурами (NOVELLA 31 – 38 RAI)



Система теплоснабжения с высокотемпературным контуром



Антиконденсационный насос



При обвязке котла рекомендуется установить антиконденсационный насос. Насос выполняет две функции:

1. Предотвращает образование конденсата на корпусе котла при запуске из холодного состояния, тем самым, предотвращая преждевременную коррозию и продлевая срок службы котла.
2. Снимает температурные напряжения на котле, возникающие при большой разнице температуры воды в прямой и обратной линиях, что в свою очередь предотвращает от разрушения чугунные секции котла.

Насос должен включаться в работу при понижении температуры воды в обратной линии ниже 40°C (для моделей NOVELLA 55, 64, 71 RAI - 55°C). Датчик включения насоса (термостат минимальной температуры) должен быть установлен на расстоянии 3-5 D от места врезки в обратную линию (как показано на рисунке). Выбор типа насоса осуществляется таким образом, чтобы производительность насоса составляла 30% от производительности циркуляционного насоса.

ТРЕБОВАНИЯ К КАЧЕСТВУ ВОДЫ И ЭЛЕМЕНТАМ СИСТЕМЫ ТЕПЛОСНАБЖЕНИЯ

Данный котел предназначен для закрытых систем отопления с принудительной циркуляцией. Для обеспечения длительной и эффективной работы котла и системы отопления рекомендуется выполнять разводку системы отопления из полимерной или медной трубы. На входе воды из системы отопления в котел необходимо установить механический фильтр (грязевик).

В качестве приборов отопления предпочтительно использовать современные малоинерционные радиаторы (стальные панельные, алюминиевые, и.т.д.)

В качестве теплоносителя в системе отопления рекомендуется использовать воду. Качество используемой в системе отопления и ГВС воды должно соответствовать следующим параметрам:

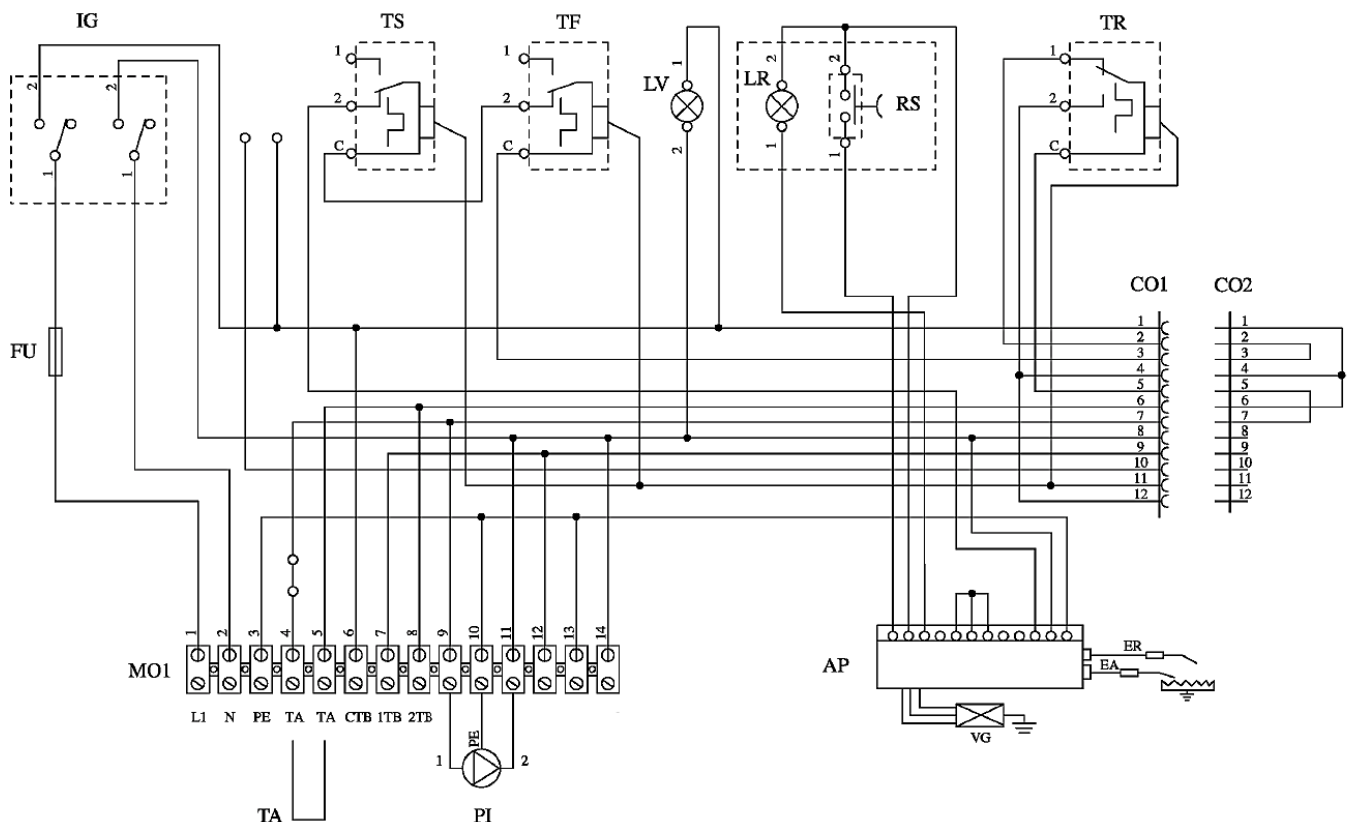
<i>Водородный показатель PH</i>	6-8
<i>Жесткость общая</i>	<i>не более 4 мг-экв/л</i>
<i>Содержание железа</i>	<i>не более 0,3 мг/л</i>

Если жесткость исходной воды превышает 4 мг-экв/л рекомендуется установить на входе воды в котел полифосфатный дозатор, который обрабатывает поступающую в котел воду, защищая теплообменное оборудование котла от отложения солей жесткости. **Полифосфатный дозатор** не входит в стандартную комплектацию котла и поставляется по отдельному заказу (артикул **696279**).

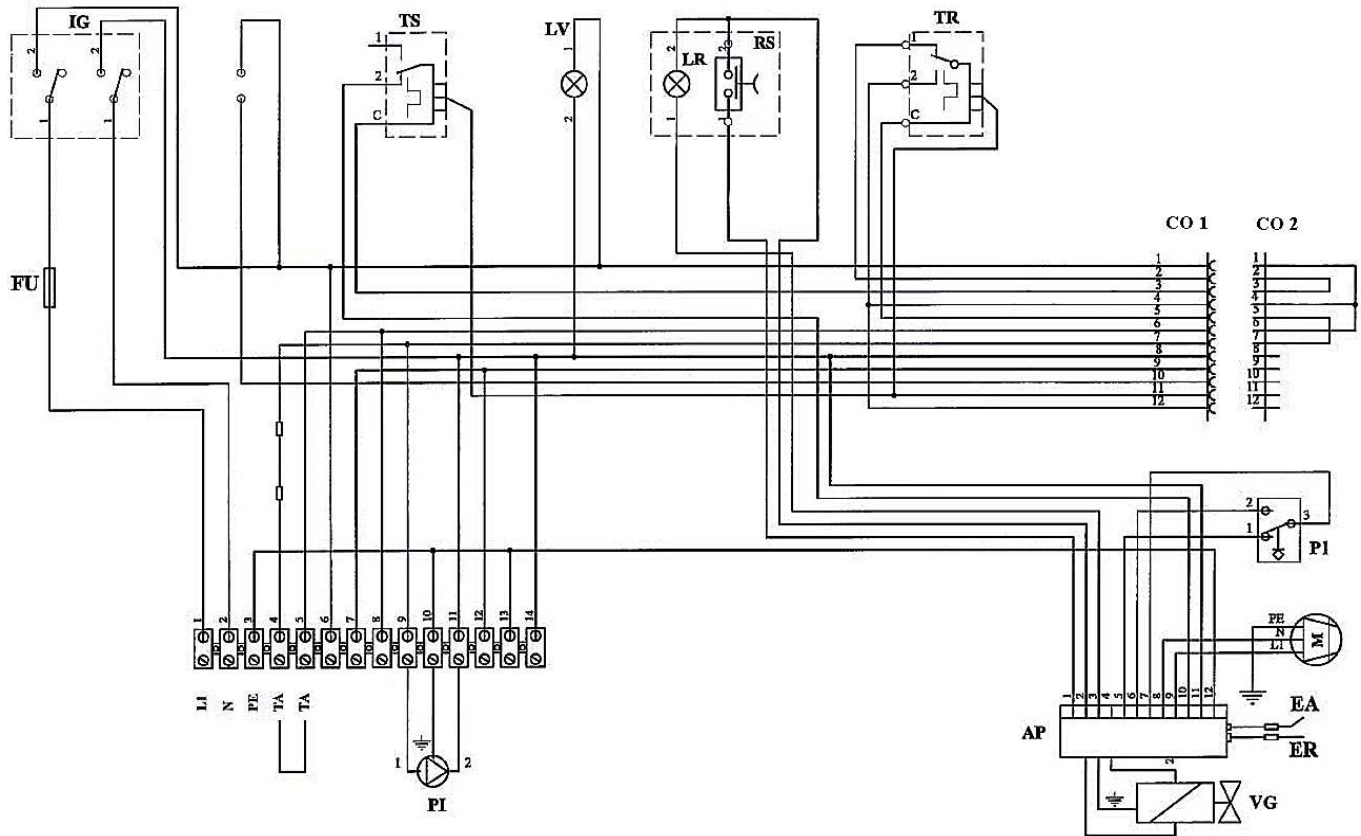
Если жесткость исходной воды превышает 9 мг-экв/л следует использовать установки для умягчения воды.

ПРИНЦИПАЛЬНЫЕ ЭЛЕКТРИЧЕСКИЕ СХЕМЫ

NOVELLA RAI – RAI PV



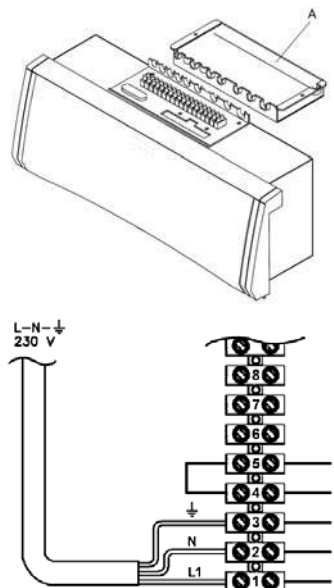
NOVELLA RSI PV



- IG – главный выключатель
- FU – предохранитель
- LV – зеленый световой индикатор (работа котла)
- LR – красный световой индикатор (блокировка горелки)
- RS – кнопка разблокировки горелки
- TR – регулирующий термостат
- M - вентилятор

- TS – предельный термостат
- TF – термостат дымовых газов
- PI – циркуляционный насос (для NOVELLA PV в комплекте)
- AP – блок розжига и контроля пламени
- VG – газовый клапан
- EA – электрод розжига
- ER – электрод контроля пламени
- P1 – прессостат дымоудаления

ПОДКЛЮЧЕНИЕ ЭЛЕКТРОПИТАНИЯ



Подключение к сети электропитания должно осуществляться через отдельный автоматический выключатель с зазором контактов не менее 3 мм. Для подключения котла к сети электропитания рекомендуется использовать трехжильный гибкий кабель с двойной изоляцией сечением не менее 1,5 мм². При подключении необходимо выполнить надежное заземление, в соответствии с действующими нормативами.

⚠ Запрещается использовать в качестве заземления электроприборов трубопроводы газа и/или воды.

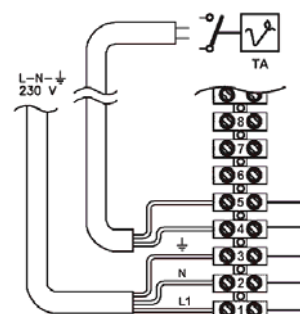
Клеммная колодка для подключения электропитания находится в верхней части котла под крышкой А (см. рисунок). Подключение следует выполнять согласно приведенной схеме, соблюдая полярность фазы и нейтрали.

ПОДКЛЮЧЕНИЕ ВНЕШНИХ УСТРОЙСТВ

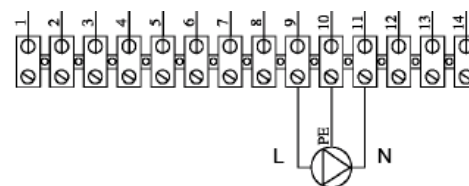
Регулятор комнатной температуры (артикул 695449, 1100279)

Регулятор комнатной температуры (ТА) подключается к клеммам 4-5 вместо установленной на заводе перемычки.

Контакты регулятора температуры в помещении должны быть рассчитаны на напряжение 230 В.

**Циркуляционный насос**

К клеммной колодке котлов NOVELLA RAI возможно подключение циркуляционного насоса. Для этих моделей котлов циркуляционный насос не поставляется вместе с котлом и должен выбираться проектировщиком исходя из гидравлического расчета контура отопления. Подключение следует выполнять согласно приведенной схеме, соблюдая полярность фазы и нейтрали.

**Гидравлический разъединитель**

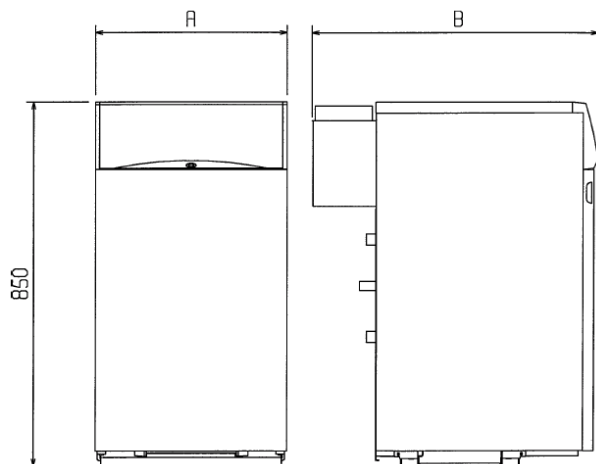
В случае если циркуляционный насос котла не может преодолеть гидравлическое сопротивление контура отопления или возникла необходимость устройства двух контуров отопления с разной температурой можно применить гидравлический разъединитель **CONNECT BASE (артикул 1102519)**. Гидравлический разъединитель позволяет управлять двумя разнотемпературными контурами отопления (например: высокотемпературный – радиаторное отопление, низкотемпературный – напольное отопление).

Гидравлическое подключение CONNECT BASE осуществляется через соответствующие патрубки подающей и обратной линий контура отопления. Управление гидравлического разъединителя осуществляется через клеммы 4,5 на клеммнике котла. При подключении удалите установленную на этих клеммах перемычку. Соедините эти клеммы с клеммами В-В на клеммнике разъединителя.

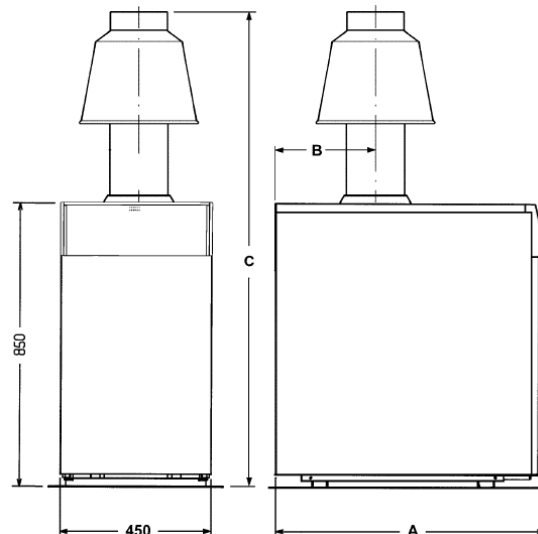
Внимание! Электрическое питание на гидравлический разъединитель должно подаваться отдельно от котла и подключаться к соответствующим клеммам.

ГАБАРИТНЫЕ РАЗМЕРЫ

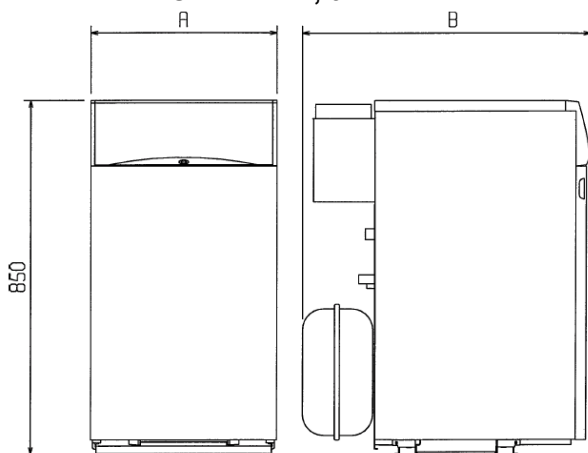
NOVELLA 31, 38, 45 RAI



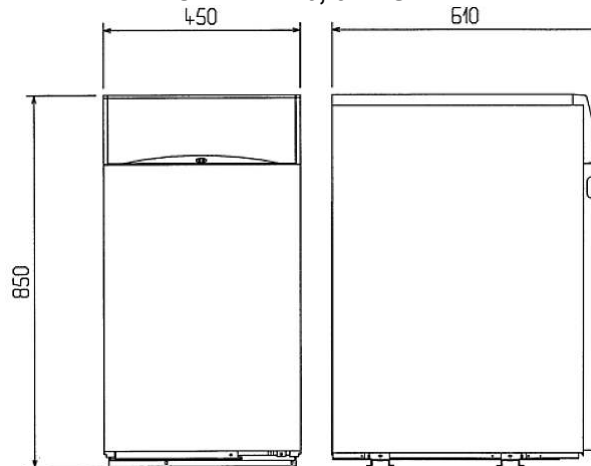
NOVELLA 55, 64, 71 RAI



NOVELLA 24, 31 RAI PV



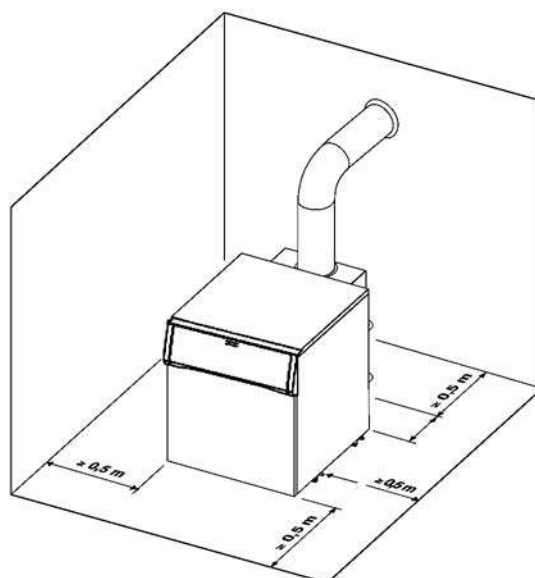
NOVELLA 26, 32 RSI PV



	31 RAI	38 RAI	45 RAI	55 RAI	64 RAI	71 RAI	24 RAI PV	31 RAI PV
A (мм)	450	600	600	712	795	878	450	450
B (мм)	675	690	720	260	302	342	700	700
C (мм)	-	-	-	1475	1475	1700	-	-

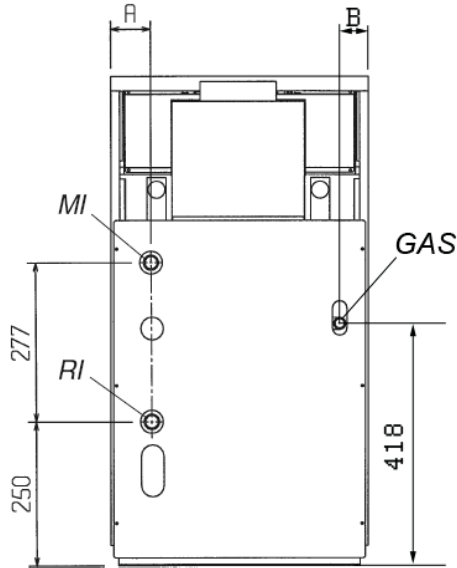
Минимальные расстояния при монтаже

Для того чтобы можно было получить доступ внутрь котла для проведения планового технического обслуживания, при монтаже необходимо оставить минимальные расстояния до стен и предметов.

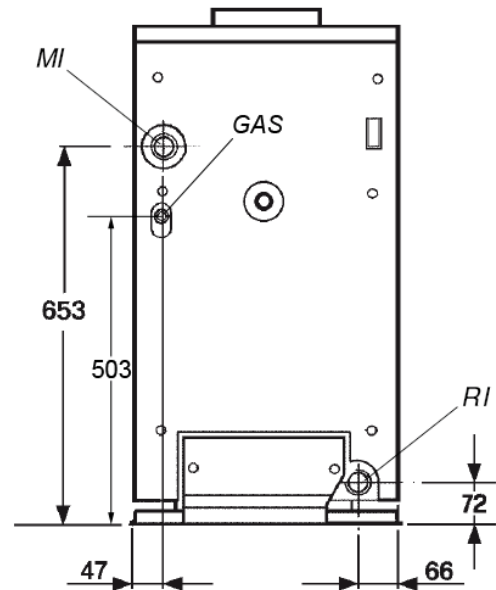


ПРИСОЕДИНИТЕЛЬНЫЕ РАЗМЕРЫ

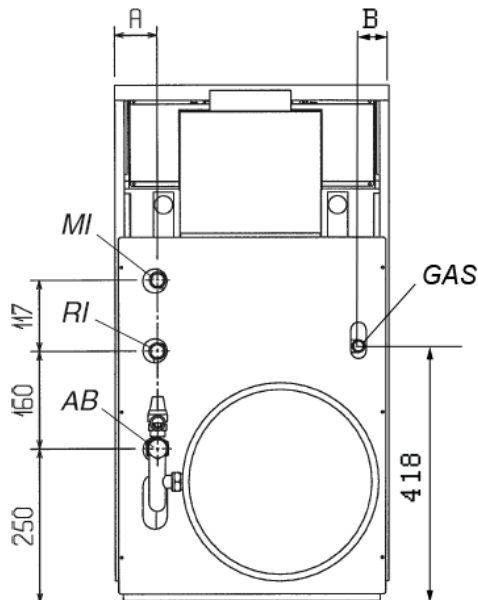
NOVELLA 31, 38, 45 RAI



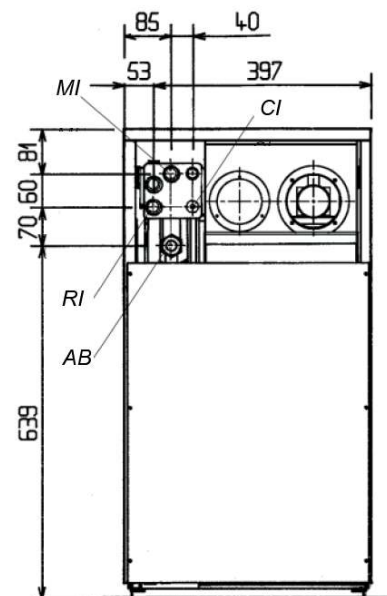
NOVELLA 55, 64, 71 RAI



NOVELLA 24, 31 RAI PV



NOVELLA 26, 32 RSI PV



	31 RAI	38 RAI	45 RAI	55 RAI	64 RAI	71 RAI	24 RAI PV	31 RAI PV	26 RSI PV	32 RSI PV
GAS – линия подачи газа	1/2'	1/2'	1/2'	1/2'	3/4'	3/4'	1/2'	1/2'	1/2'	1/2'
MI - прямой трубопровод контура отопления	3/4'	3/4'	1'	1 1/4'(*)	1 1/4'(*)	1 1/4'(*)	3/4'	3/4'	3/4'	3/4'
RI – обратный трубопровод контура отопления	3/4'	3/4'	1'	1 1/4'(*)	1 1/4'(*)	1 1/4'(*)	3/4'	3/4'	3/4'	3/4'
AB – подключение бойлера-аккумулятора	-	-	-	-	-	-	-	-	3/4'	3/4'
CI – линия подпитки системы отопления	-	-	-	-	-	-	-	-	1/2'	1/2'
A (мм)	28	64	28	-	-	-	64	28	-	-
B (мм)	28	60	36	-	-	-	64	28	-	-

(*) – внутренняя резьба

РАБОТА НА СЖИЖЕННОМ НЕФТЯНОМ ГАЗЕ

Котлы NOVELLA поставляются подготовленные для работы на природном газе. Для перевода котла для работы на сжиженном нефтяном газе (пропан-бутан) необходимо установить на котел комплект для перевода на сжиженный газ, который поставляется вместе с котлом, и произвести соответствующие настройки.

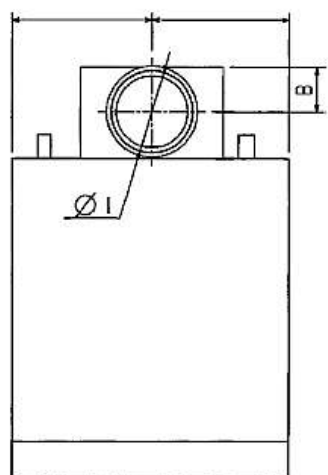
⚠ Все работы по переводу котла на сжиженный газ должны выполняться квалифицированным обученным специалистом!

УДАЛЕНИЕ ПРОДУКТОВ СГОРАНИЯ И ЗАБОР ВОЗДУХА ДЛЯ ГОРЕНИЯ ОТКРЫТАЯ КАМЕРА СГОРАНИЯ

Котлы NOVELLA RAI с открытой камерой сгорания поставляются подготовленные для присоединения к существующему дымоходу. Дымоотвод, соединяющий котел с дымоходом должен быть жестким и устойчивым к температурным и механическим воздействиям. Места соединений должны быть герметичными. Конструкция дымоотвода должна соответствовать действующим нормативам.

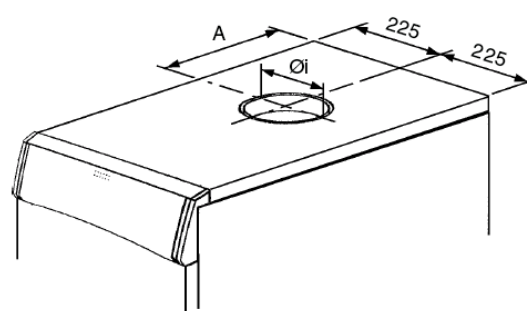
Запрещается устанавливать котел в жилых помещениях и ванных комнатах. Помещение, где установлен котел, должно быть оборудовано приточной вентиляцией, обеспечивающей необходимые воздухообмен в помещении и приток воздуха для работы котла.

NOVELLA 24 -31 RAI PV - 31, 38, 45 RAI



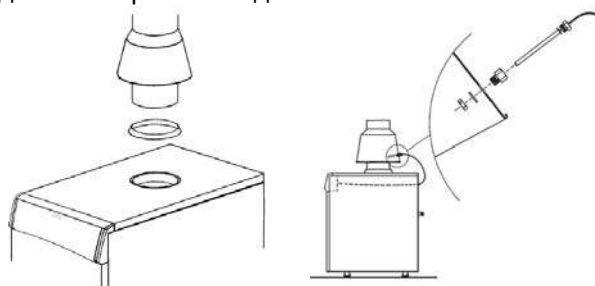
	24 RAI PV	31 RAI – RAI PV	38 RAI	45 RAI
B (мм)	72	77	83	97
Ø1 (мм)	132	142	155	182

NOVELLA 55, 64, 71 RAI



	55 RAI	64 RAI	71 RAI
A (мм)	260	302	342
Øi (мм)	182	182	202

⚠ С котлами моделей NOVELLA 55, 64, 71 RAI поставляется антирефулер, который должен быть присоединен к патрубку дымоудаления котла. На поверхности антирефулера есть место для присоединения датчика термостата дымовых газов котла.



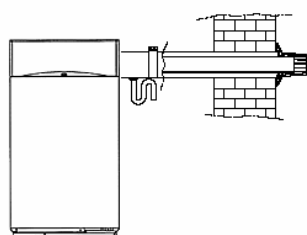
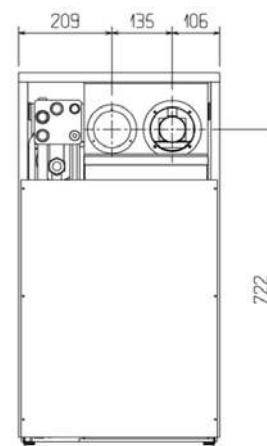
ЗАКРЫТАЯ КАМЕРА СГОРАНИЯ

Система удаления дымовых газов и подачи воздуха для горения может быть организована посредством системы коаксиальных дымоотводов/воздуховодов или отдельных дымоотводов и воздуховодов.

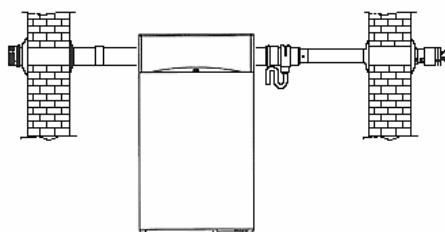
Воздух, необходимый для горения, может поступать непосредственно с улицы или из смежного помещения (герметичного по отношению к помещению, где установлен котел) оснащенного приточной вентиляцией.

Дымовые газы могут удаляться через отдельные дымоотводы или коаксиальные дымоотводы/воздуховоды непосредственно на улицу через наружную стену или крышу.

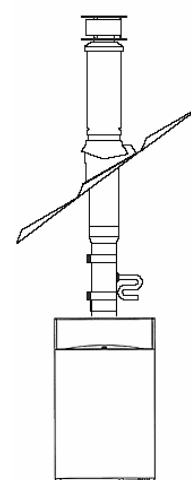
На рисунке показан вид котла сзади с присоединительными размерами для системы дымоудаления и подачи воздуха.



Коаксиальный дымоотвод/воздуховод (вывод через наружную стену)



Раздельные дымоотвод и воздуховод (вывод через наружную стену)

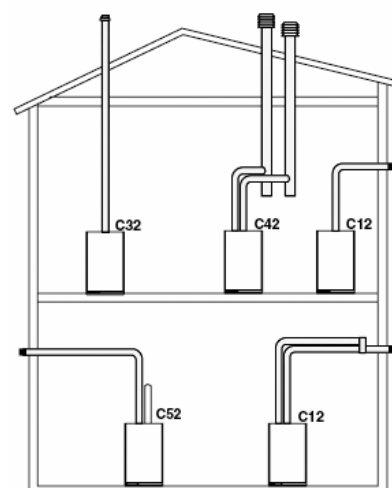


Коаксиальный дымоотвод/воздуховод (вывод через крышу)

Эффективная и безопасная работа котла гарантируется только в случае использования оригинальных элементов дымоотводов и воздуховодов, предназначенных для котлов с закрытой камерой сгорания. Данное оборудование не входит в стандартную комплектацию котла и поставляется по отдельному заказу (см. раздел «Элементы систем дымоудаления и воздухозабора»).

ВОЗМОЖНЫЕ КОНФИГУРАЦИИ ДЫМОУДАЛЕНИЯ И ВОЗДУХОЗАБОРА

- C12** Выход дымовых газов через коаксиальные или отдельные дымоотводы/воздуховоды. В случае использования отдельных дымоотводов и воздуховодов их выходы наружу должны быть расположены достаточно близко, чтобы находиться в одинаковых ветровых условиях.
- C32** Забор воздуха и удаление дымовых газов через крышу. Выводы как в C12
- C42** Вывод дымовых газов через коллективный дымоход и забор воздуха из коллективного воздуховода, которые подвержены одинаковым ветровым условиям.
- C52** Вывод дымовых газов и забор воздуха разделены и выходят из стены или на крышу, но в любом случае в тех зонах, в которых условия окружающей среды отличаются.

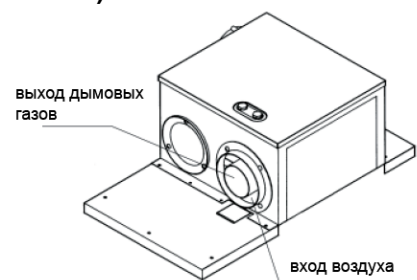


КОАКСИАЛЬНЫЕ ДЫМОТВОДЫ/ВОЗДУХОВОДЫ (Ø60/100 мм)

Котел поставляется подготовленным к присоединению к коаксиальному дымоотводу/воздуховоду. Патрубок для забора воздуха закрыт.

Коаксиальный дымоотвод/воздуховод может быть произвольно позиционирован относительно оси патрубка для присоединения дымоотвода/воздуховода. При этом есть ограничения по максимальной длине дымоотвода/воздуховода.

В зависимости от получившейся длины дымоотвода/воздуховода, необходимо установить воздушную заслонку в определенное положение (смотри приведенную далее таблицу).



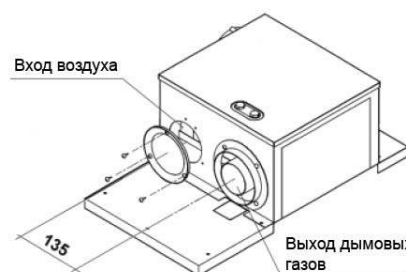
Длина дымоотвода/воздуховода	0,8	1,6	2,4	3,2	4	м
Воздушная заслонка	1	2	3	4	5	поз.
Потери напора на отводах	45°	0,5				м
	90°	0,8				м

РАЗДЕЛЬНЫЕ ДЫМОТВОДЫ И ВОЗДУХОВОДЫ (Ø80 мм)

Раздельные дымоотводы и воздуховоды можно позиционировать произвольно относительно осей патрубков дымоудаления и воздухозабора котла. При этом есть ограничения по максимальной длине дымоотвода и воздуховода.

Для присоединения к котлу элементов раздельной системы дымоудаления и воздухозабора следует установить на котел **комплект раздельного дымоудаления и воздухозабора (артикул 1100839)**.

В зависимости от получившейся длины дымоотвода и воздуховода, необходимо установить воздушную заслонку в определенное положение (смотри приведенную далее таблицу).



Суммарная длина дымоотвода и воздуховода		до 14	от 14 до 23	м
Воздушная заслонка		1	5	поз.
Потери напора на отводах	45°	0,5		м
	90°	0,8		м

⚠ Максимальная длина одного дымоотвода (воздуховода) не должна превышать 28 метров.

УСТАНОВКА КОНДЕНСАТООТВОДЧИКОВ

При воздействии холодного воздуха на внешнюю поверхность дымоотвода внутри последнего возможно образование конденсата. Для удаления конденсата рекомендуется устанавливать на дымоотводе специальные устройства (конденсатоотводчики). Существуют конденсатоотводчики для коаксиальных дымоотводов/воздуховодов и для отдельных дымоотводов, как для вертикальной, так и для горизонтальной установки. Они заказываются отдельно вместе с элементами дымоотводов и воздуховодов (см. раздел «Элементы систем дымоудаления и воздухозабора»).

⚠ В случае работы при температуре воды на выходе из котла ниже 50°C (например, при использовании датчика наружной температуры) требуется обязательная установка конденсатоотводчика.

⚠ Конденсатоотводчик должен устанавливаться на дымоотводе в пределах 0,85 м от котла. Слив конденсатоотводчика необходимо соединить с канализацией.

⚠ Дымоотвод должен быть наклонен в сторону конденсатоотводчика на 1%.