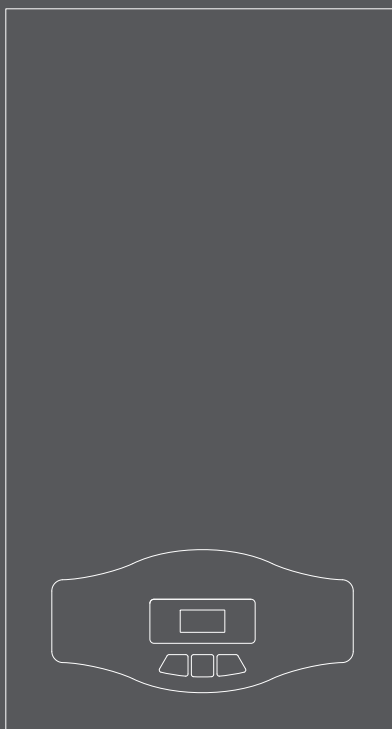


EGIS PLUS

НАСТЕННЫЙ ГАЗОВЫЙ КОТЕЛ
ДЛЯ ОТОПЛЕНИЯ И ГОРЯЧЕГО
ВОДОСНАБЖЕНИЯ

ПАСПОРТ

EGIS PLUS 24 FF



0000000042000013700021200000000

1. ОБЩИЕ СВЕДЕНИЯ

Наименование и адрес производителя	ARISTON THERMO SPA Viale Aristide Merloni 45, 60044 Fabriano (AN), Италия
Модель	Место для наклейки
Серийный номер	
Назначение	Данное оборудование разработано в соответствии с европейскими стандартами качества и отвечает заявленным техническим характеристикам. Котел предназначен для отопления помещений и приготовления горячей воды для хозяйственно-бытовых нужд. Строго запрещается использовать котел в целях, не указанных в Руководстве по эксплуатации и Руководстве по установке и техническому обслуживанию.
Тип газа	Природный газ (метан G20), сжиженный газ (пропан G30, бутан G31)
Срок службы	10 лет

2. КОМПЛЕКТ ПОСТАВКИ

Наименование	Количество	Примечание
Руководство по эксплуатации	1	
Руководство по монтажу и техническому обслуживанию	1	
Гарантийный талон	1	
Монтажный шаблон из бумаги	1	

3. СВЕДЕНИЯ О ПРОДАЖЕ

Модель _____

Серийный номер _____

Дата продажи « _____ » _____ 20 ____ г.

Торговая организация _____

(место печати)

4. СВЕДЕНИЯ ОБ УСТАНОВКЕ

Котел установлен « _____ » _____ 20 ____ г.

Адрес установки _____

Название организации _____

Ф.И.О. специалиста _____

(подпись)

Должность _____

(место печати)

5. ВВОД В ЭКСПЛУАТАЦИЮ

Котел введен в эксплуатацию « _____ » _____ 20 ____ г.

Название организации _____

Ф.И.О. специалиста _____

(подпись)

Должность _____

(место печати)

6. СВЕДЕНИЯ О РЕМОНТАХ И ОБСЛУЖИВАНИИ

« _____ » _____ 20 ____ г.

Название организации _____

Ф.И.О. специалиста _____

(подпись)

Должность _____

Выполненные работы _____

(место печати)

« _____ » _____ 20 ____ г.

Название организации _____

Ф.И.О. специалиста _____

(подпись)

Должность _____

Выполненные работы _____

(место печати)

7. ГАРАНТИЙНЫЕ ОБЯЗАТЕЛЬСТВА

Срок гарантии составляет 2 года, исчисляется с даты ввода изделия в эксплуатацию, но не позднее 30 месяцев с даты продажи. Гарантия на данное оборудование действительна при соблюдении требований, приведенных в гарантийном талоне, Руководстве по эксплуатации и Руководстве по техническому обслуживанию, при вводе изделия в эксплуатацию авторизованным сервисным центром «Аристон Термо Русь» или специализированной организацией, имеющей соответствующие лицензии на работу с газовым оборудованием.

8. ВЛАДЕЛЕЦ

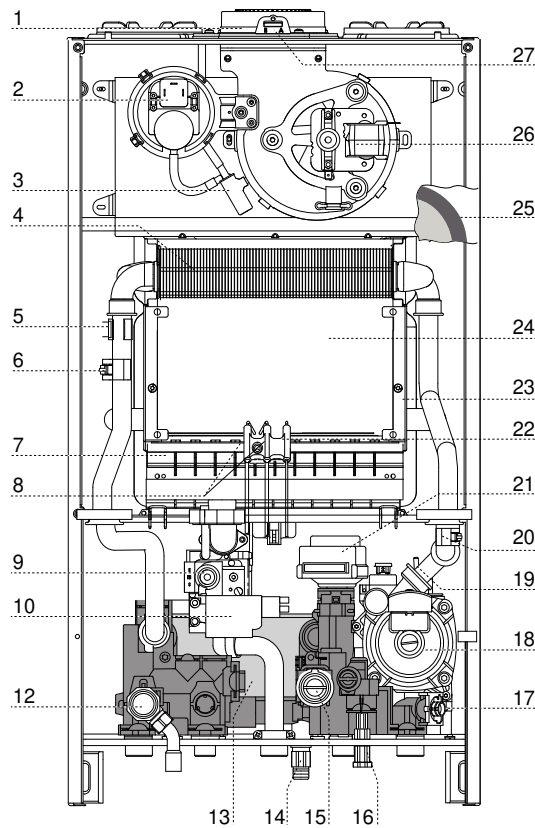
Об основных правилах использования и эксплуатации котла ознакомлен и проинструктирован

« _____ » _____ 20 ____ г

(подпись)

Общий вид

Vedere de Ansamblu



Обозначение

1. Патрубок выхода продуктов сгорания
2. Прессостат
3. Конденсатосборник
4. Первичный теплообменник
5. Термостат перегрева
6. Датчик температуры на подаче в контур отопления
7. Горелка
8. Электроды розжига
9. Газовый клапан
10. Устройство розжига
12. Предохранительный клапан контура отопления (3 бара)
13. Вторичный теплообменник
14. Сливной кран
15. Датчик расхода в контуре ГВС
16. Кран подпитки
17. Фильтр контура отопления
18. Циркуляционный насос с воздухоотводчиком
19. Реле мин. Давления
20. Датчик температуры на возврате из контура отопления
21. Привод трехходового клапана
22. Электрод контроля пламени
23. Теплоизоляционная панель камеры сгорания из минерального волокна
24. Камера сгорания
25. Расширительный бак
26. Вентилятор
27. Точка анализа продуктов сгорания

Legenda

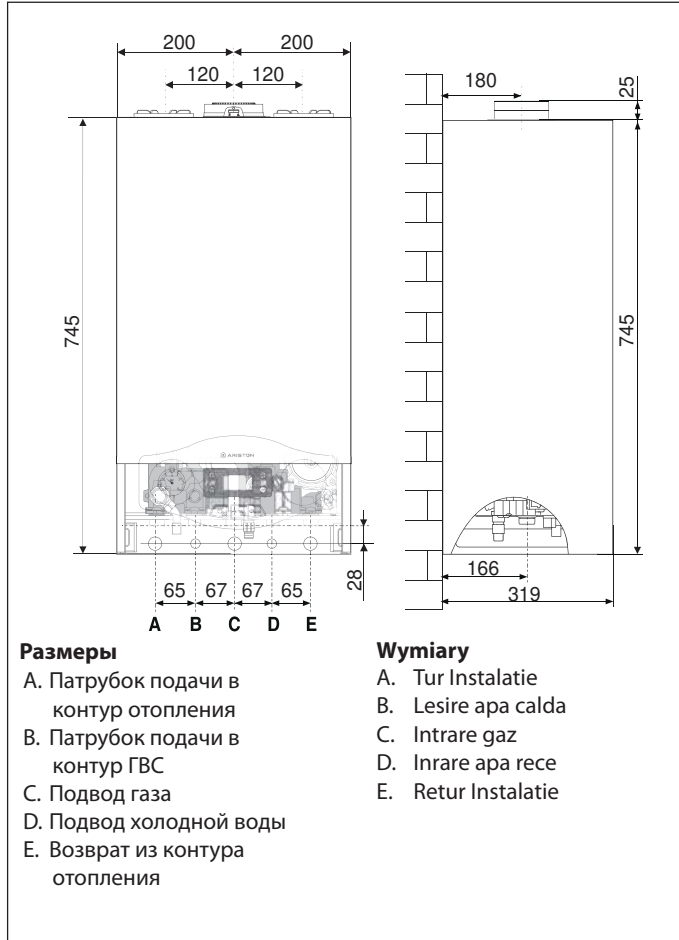
1. Racord metalic evacuare gaze arse
2. presostat aer
3. Recipient colectare apă condens
4. Schimbator principal
5. Termostat supratemperatură
6. Sonda tur încălzire
7. Arzator
8. electrod de aprindere
9. Valva gaz
10. Aprinzator
12. Supapa de siguranta 3 bar
13. Schimbator de caldura secundar in placi
14. Robinet de golire
15. Fluxmetru c. sanitar
16. Robinet umplere
17. Filtru circuit încălzire
18. Pompa de recirculare cu ventil aerisire
19. Presostat de sarcină minimă
20. Sonda retur încălzire
21. Vana cu 3 cai motorizata
22. electrod aprindere flacăra
23. fibră ceramică izolantă (posterioră)
24. Camera di combustione
25. vas de expansiune
26. Ventilator
27. Prize pentru analiza gaze arse (fum)

Размеры

Dimensiuni cazan

Установочный шаблон

Șablon instalare

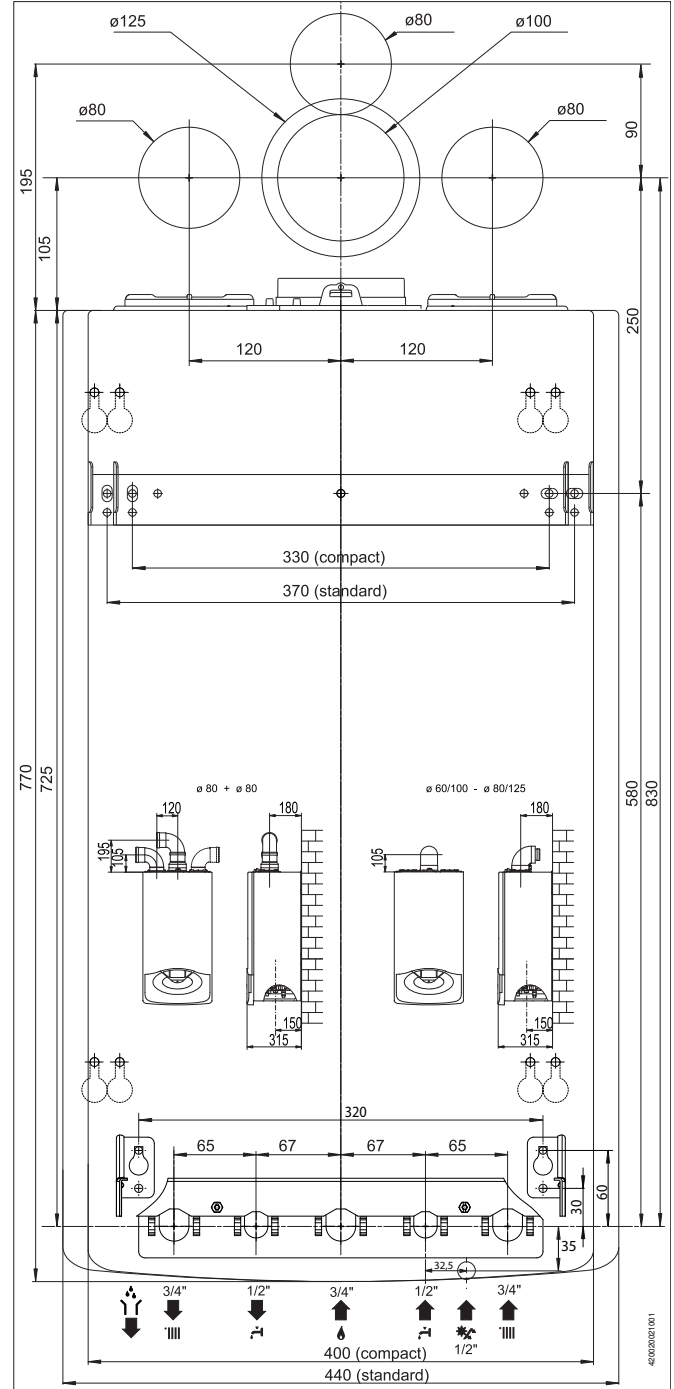
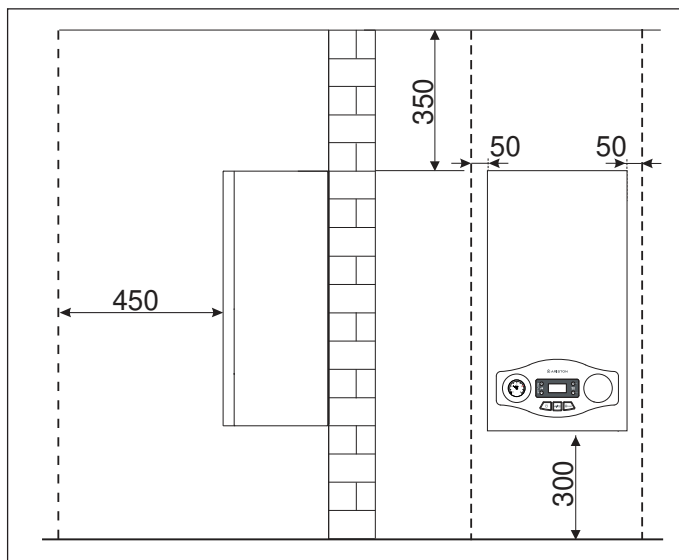


Минимальные расстояния

Для легкого доступа к котлу при техническом обслуживании следует обеспечить соответствующие минимально допустимые расстояния (свободное пространство) от корпуса котла до близлежащих предметов и поверхностей.

Устанавливать котел следует в соответствии с действующими нормами и правилами, а также в соответствии с требованиями производителя.

При установке обязательно используйте уровень, котел должен находиться в строго горизонтальном положении.



Distanțe minime pentru instalare

Pentru a permite o desfășurare ușoară a operațiunilor de întreținere (revizie) la centrală, este necesar să se respecte distanțele minime indicate în schemă.

Așezați centrala în conformitate cu regulile tehnice, folosind o nivelă cu bulă.

Техническая информация

Date tehnice

Общие сведения	Модель	EGIS PLUS 24 FF			Nume model	NOTE GEN.
	Сертификация CE (№)	1312BR4793			Certificare CE (pin)	
	Тип котла	B22-B32 -C12-C22-C32-C42-C52-C62-C82-C12X-C32X-C42X-C52X-C62X-C82X			Tip cazan	
Энергетические характеристики	Номинальная тепловая мощность для контура отопления, не более/не менее (Hi)	кВт	25,8 / 11,0	kW	Putere termică nominală max/min (Hi=putere calorifica inferioara)	PRESTAȚII ENERGETICE
	Номинальная тепловая мощность для контура отопления, не более/не менее (Hs)	кВт	28,7 / 12,2	kW	Putere termică nominală max/min (Hs=putere calorifica superioara)	
	Тепловая мощность на выходе (режим отопления), не более/не менее	кВт	24,2 / 9,8	kW	Putere termică utila max/min	
	К.П.Д. сгорания топлива (по замеру на выходе продуктов сгорания), Hi/Hs	%	94,5	%	Randament de ardere Hi/Hs	
	КПД при номинальной мощности (60/80 °C), Hi/Hs	%	93,8 / 84,5	%	Randament la putere termică nominală (60/80°C)Hi/Hs	
	КПД при мощности 30 % от номинальной (47 °C), Hi/Hs	%	93,6 / 84,3	%	Randament la 30% la 47°C Hi/Hs	
	КПД на минимальной мощности, Hi/Hs	%	89,2 / 80,3	%	Randament la sarcina minimă Hi/Hs	
	Класс по К.П.Д. (директива 92/42/ЕЕС)		***		Stele de randament (dir. 92/42/EEC)	
			D		Clasa SEDBUK	
	Максимальное потери тепла через корпус при ΔT = 50 °C	%	0,4	%	Pierdere maximă de căldură pin manta (ΔT=50°C)	
Потери тепла через дымоход при включенной горелке	%	5,5	%	Pierderi la coș cu arzatorul pornit		
Потери тепла через дымоход при отключенной горелке	%	0,4	%	Pierderi la coș cu arzătorul oprit		
Выбросы	Остаточное давление в контуре	Па	100	Pa	Pierderi reziduale la evacuare	EMISII
	Класс по NOx		3		Clasa Nox	
	Температура продуктов сгорания (G20)	°C	105	°C	Temperatură fum pentru G20	
	Содержание CO2 (G20)	%	6,5	%	Conținut de CO ₂ pentru G20	
	Содержание CO (0 % O2)	млн-1	50	ppm	Conținut de CO (0%O ₂)	
	Содержание O2 (G20)	%	8,8	%	Conținut de O ₂	
	Количество продуктов сгорания, не более (G20)	м3/ч	56,8	Kg/h	Debit maxim de fum la evacuare pentru G20	
Избыток воздуха	%	72	%	Exces de aer		
Отопление	Максимальное гидравлическое сопротивление (ΔT=20°C)	мбар	200	mbar	Pierderi de sarcină (max) ΔT=20°C	CIRCUIT ÎNCĂLZIRE
	Остаточное давление в контуре	бар	0,25	bar	Pierderi reziduale pentru instalație	
	Давление в расширительном баке	бар	1	bar	Presiune de incarcare vas de expansiune	
	Максимальное давление в контуре	бар	3	bar	Presiune maximă pe circuitul de încălzire	
	Объем расширительного бака	л	8	l	Capacitate vas de expansiune	
	Температура воды в контуре отопления, не более/не менее	°C	85 / 35	°C	Temperatură de încălzire max/min	
ГВС	Температура воды в контуре ГВС, не более/не менее	°C	60 / 36	°C	Temperatura în c sanitar max/min	CIRCUIT SANITAR
	Расход в контуре ГВС (через 10 мин при ΔT=30 °C)	л/мин	11,3	l/min	Capacitate specifică (în 10 minute/DT 30°C)	
	Расход в контуре ГВС при ΔT=25 °C	л/мин	13,6	l/min	Cantitate apă caldă DT=25°C	
	Расход в контуре ГВС при ΔT=35 °C	л/мин	9,7	l/min	Cantitate apă caldă DT=35°C	
	Класс комфорта по ГВС (EN13203)		**		EN13203	
	Расход воды в контуре ГВС, не менее	л/мин	1,7	l/min	Debitare minimă apă caldă	
	Давление в контуре ГВС, не более	бар	7	bar	Presiune apă în c sanitar max/min	
ХАРАКТЕРИСТИКИ	Напряжение и частота	В/Гц	230/50	V/Hz	Tensiune/frecvență de alimentare	DATE ELECTR
	Потребляемая мощность	Вт	103	W	Putere electrică totală absorbită	
	Класс защиты	°C	+5	°C	Temperatura minima de functionare (in camera)	
	Температура воздуха, не менее	IP	X5D	IP	Grade de protecție instalație electrică	
	Масса	кг	30	Kg	Greutate	
	Размеры (Ш x В x Г)	мм	400/770/315	mm	Dimensiuni (L x A x P)	

Сводная таблица параметров по типам газа

Tabel rezumativ transformare gaz

		EGIS PLUS 24 FF		
		G20	G30	G31
Нижнее число Воббе(15 °C, 1013 мбар) (МДж/м3) Indice Wobe inf. (15°C, 1013 mbar) (MJ/m ³)		45,67	80,58	70,69
Входное давление газа, мбар Presiunea de intrare gaz mbar		20	28/30	37
Давление газа на горелке, мбар Presiune la ieșire a valvei de gaz (mbar)				
Максимальное в режиме ГВС Putere max sanitara		11,7	25,9	33,0
Максимальное в режиме отопления (абсолютная мощность) (параметр 230) Max Putere Încălzire Absolut (parametrul 230)		11,7 (100)	25,9 (100)	33,0 (100)
Минимальное (параметр 233) Putere minima (parametrul 233)		2,3 (55)	5,5 (35)	6,8 (35)
При розжиге мбар (параметр 220) Presiunea de aprindere lentă (parametrul 220)		4,5 (38)	10,0 (5)	10,0 (5)
Максимальная заданная мощность в режиме отопления (параметр 231) Puterea maxima pe incalzire Încălzire ajustabilă (parametrul 231)		46	44	44
Задержка розжига (параметр 236) Întârzierii aprinderii (parametrul 236)		3 минут / minute		
Количество форсунок Nr. duze arzător		11		
Диаметр форсунок, мм duze diametru (mm)		1,32	0,8	0,8
Потребление газа(15 °C, 1013 мбар) (натуральный газ, м3/ч; сжиженный газ, кг/ч) Consum max./min. (15°C, 1013 mbar) (G.N.= m ³ /h) (GPL = Kg/h)		Максимальное (режим отопление) maximum incalzire		
		Минимальное minimum		
		2,73	2,03	2,00
		1,16	0,87	0,85

Переход на другой тип газа

Колонка может быть переоснащена с газа метана (G20) на жидкий газ (G30 - G31) или наоборот. Переоснащение колонки должно выполняться квалифицированным техником при помощи специального комплекта.

Порядок переоснащения:

- обесточить изделие
- перекрыть газовый кран
- отсоединить колонку от сети электропитания
- открыть камеру сгорания, как описано в параграфе «Порядок снятия кожуха и внутринних проверок».
- заменить форсунки и наклеить этикетки, как показано в инструкциях к комплекту.
- проверить газовые уплотнения
- включить колонку
- настроить газ согласно инструкциям, описанным в параграфе (“Проверка настройки газа”):
 - максимальная
 - минимальная
 - настраиваемая максимальная температура отопления
 - плавное зажигание
 - задержка зажигания
- выполнить анализ продуктов сгорания.

Adaptarea la alt tip de gaz

Cazanul poate funcționa și cu gaz lichid; trecerea de la gaz metan (G20) la gazul lichid (G30 - G31) sau invers se va face de un Instalator Calificat, utilizând setul special furnizat.

Operațiunile de efectuat sunt următoarele:

- debranșați aparatul de la alimentarea electrică.
- închideți robinetul de gaz.
- opriți alimentarea electrică a cazanului
- accesați camera de ardere după instrucțiunile furnizate în paragraful “instrucțiuni pentru îndepărtarea mantalei și controlarea interiorului centralei”
- înlocuiți duzele apoi lipiți etichetele de identificare așa cum vi se arată în foia de instrucțiuni furnizată cu setul
- verificați etanșeitarea la gaz
- puneți în funcțiune aparatul.
- reglați gazele după indicațiile din paragraful “Verificarea reglării gazelor”, urmărind valorile:
 - maximă
 - minimă
 - aprindere Lentă
 - întârziere la aprindere.
- faceți analiza gazelor de ardere.

ООО "Аристон Термо Русь"

Россия, 127015, Москва,

ул. Большая Новодмитровская, 14, стр.1, офис 626

Тел. +7 (495) 213 03 00, 213 03 01

Горячая линия Аристон +7 (495) 777 33 00

E-mail: service.ru@aristonthermo.com

www.ariston.com/ru

P420010365100