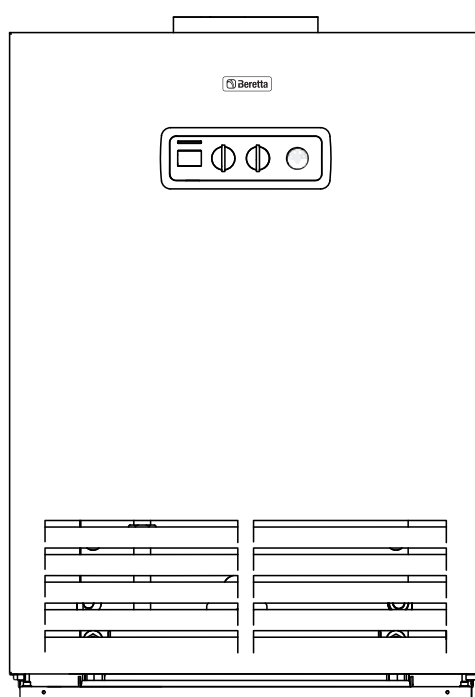


NOVELLA  
E RAI

ЧУГУННЫЙ  
НАПОЛЬНЫЙ  
КОТЕЛ



Руководство по эксплуатации.  
Инструкция по монтажу,  
техническому обслуживанию  
и ремонту

(технический паспорт)

 Beretta

Котлы **NOVELLA E RAI** отвечают основным требованиям следующих Директив:

- Директива о Газе 2009/142/CE
  - Директива о Производительности 92/42/CEE
  - Директива об Электромагнитной Совместимости 2004/108/CE
  - Директива о низком напряжении 2006/95/CEE
- поэтому он имеет маркировку CE.



Уважаемый Клиент!

Чтобы лучше познакомиться со своим новым котлом и в полной мере оценить преимущества индивидуального отопления, мы просим Вас внимательно прочитать это руководство. Оно поможет Вам правильно пользоваться котлом и в нужное время проводить его техобслуживание.

Установка и наладка котла должна производиться квалифицированными специалистами, обученными работе с данным оборудованием, в соответствии с действующими нормативами. При монтаже котла должны соблюдаться местные нормы противопожарной и газовой безопасности.

Расчетный срок службы котла при условии соблюдения всех рекомендаций по установке и своевременному техническому обслуживанию составляет не менее 10 лет. По окончании этого срока эксплуатация котла может быть продлена по заключению сервисной организации.

В конце срока службы котел необходимо утилизировать специальным образом, согласно действующему законодательству. Раздельная утилизация предотвращает потенциальную опасность для окружающей среды и для здоровья. Кроме того, можно извлечь экономическую выгоду, получив при раздельной утилизации, повторно перерабатываемые материалы.

Маркировка      указывает на соответствие изделия техническим регламентам Украины, Узбекистана, Беларуси, Казахстана, Молдовы и России.

## МОДЕЛЬНЫЙ РЯД

МОДЕЛЬ	Артикул
NOVELLA 27E RAI PV	20047299
NOVELLA 35E RAI	20047300
NOVELLA 35E RAI PV	20047301
NOVELLA 43E RAI	20047302
NOVELLA 51E RAI	20047303

В тексте руководства вы можете встретить следующие символы:



**ВНИМАНИЕ** = действия, которые требуют повышенного внимания и соответствующей подготовки





**ЗАПРЕЩЕНО** = действия, которые НЕЛЬЗЯ ВЫПОЛНЯТЬ ни в коем случае


# УКАЗАТЕЛЬ


<b>1</b>	<b>ПРЕДУПРЕЖДЕНИЯ И ТЕХНИКА БЕЗОПАСНОСТИ.....</b>	<b>4</b>
<b>2</b>	<b>ОПИСАНИЕ ИЗДЕЛИЯ .....</b>	<b>5</b>
2.1	Описание .....	5
2.2	Компоненты котла.....	6
2.3	Панель управления.....	7
2.4	Технические характеристики .....	8
2.5	Идентификация изделия .....	8
2.6	Комплектация .....	9
2.7	Перемещение .....	10
2.8	Габаритные и присоединительные размеры .....	10
2.9	Гидравлическая схема .....	11
2.10	Расположение датчиков.....	12
2.11	Гидравлическое сопротивление котла (только для моделей NOVELLA E RAI).....	12
2.12	Производительность - остаточный напор циркуляционного насоса (только для моделей NOVELLA E RAI PV).....	13
2.13	Принципиальная электрическая схема.....	14
<b>3</b>	<b>МОНТАЖ.....</b>	<b>15</b>
3.1	Правила монтажа .....	15
3.2	Помещение для установки .....	15
3.3	Установка на старые системы отопления .....	15
3.4	Требования к качеству теплоносителя.....	15
3.5	Гидравлические подключения .....	16
3.6	Электрическое подключение.....	17
3.8	Удаление дымовых газов и подача воздуха для горения .....	19
3.7	Подключение газа .....	19
3.9	Заполнение и слив системы отопления .....	20
<b>4</b>	<b>ВКЛЮЧЕНИЕ И РАБОТА.....</b>	<b>21</b>
4.1	Предварительные проверки .....	21
4.2	Включение.....	21
4.3	Режим работы котла и неисправности .....	25
4.4	Окончательные проверки.....	26
4.5	Переход на другой тип газа.....	27
4.6	Регулировка .....	29
4.6.1	Настройка максимальной и минимальной мощности.....	29
<b>5</b>	<b>ОТКЛЮЧЕНИЕ.....</b>	<b>30</b>
5.1	Отключение на непродолжительное время .....	30
5.2	Отключение на длительное время.....	30
<b>6</b>	<b>ТЕХНИЧЕСКОЕ ОБСЛУЖИВАНИЕ .....</b>	<b>31</b>
6.1	Техническое обслуживание котла.....	31
<b>7</b>	<b>НЕИСПРАВНОСТИ И ИХ УСТРАНЕНИЕ.....</b>	<b>33</b>
<b>8</b>	<b>АКСЕССУАРЫ.....</b>	<b>35</b>
<b>9</b>	<b>РУКОВОДСТВО ДЛЯ ПОЛЬЗОВАТЕЛЯ.....</b>	<b>36</b>
9.1	Включение.....	36
9.2	Режимы работы котла и неисправности.....	38
9.3	Отключение на непродолжительное время .....	38
9.4	Отключение на длительное время.....	38


# 1 ПРЕДУПРЕЖДЕНИЯ И ТЕХНИКА БЕЗОПАСНОСТИ


 После распаковки котла проверьте целостность и комплектность изделия, и в случае несоответствия заказу обратитесь к дилеру, у которого было приобретено оборудование.


 Монтаж котла **NOVELLA E RAI** должен производиться специализированной монтажной организацией.

 Запрещается использовать котёл **NOVELLA E RAI** не по назначению. Производитель снимает с себя всякую договорную и внедоговорную ответственность за нанесённый людям, животным или предметам ущерб, вызванный допущенными при монтаже, настройке и техническом обслуживании ошибками и неправильной эксплуатацией.


 В случае утечек воды, отключите электрическое питание котла, закройте подачу воды и немедленно уведомите сервисную службу или других профессионально подготовленных специалистов.


 Периодически проверяйте, чтобы рабочее давление в контуре было больше **1 бар**, при холодной системе отопления. Если это не так, уведомите сервисную службу.

 Сбросной патрубок предохранительного сбросного клапана котла должен быть присоединен к канализации. Изготовитель котла не несет ответственности за ущерб, вызванный срабатыванием предохранительного клапана.


 Если котёл не будет использоваться в течение длительного времени, необходимо выполнить следующий минимальный набор операций:

- перевести главный выключатель системы и главный выключатель устройства в положение “выключено”
- закрыть краны подачи топлива и воды на системе отопления
- если существует опасность замерзания, слить воду из системы отопления.


 Техническое обслуживание котла необходимо производить, по крайней мере, один раз в год.


 Данное руководство является неотъемлемой частью устройства и поэтому его необходимо бережно сохранять, и оно должно **ВСЕГДА** находиться рядом с котлом, даже в случае передачи другому владельцу или пользователю и в случае переноса на другую систему отопления. В случае повреждения или утери руководства, требуйте у ближайшего дилера другой экземпляр.


Необходимо соблюдать следующие правила безопасности, а именно:


 Запрещено включать электрические устройства и приборы, например выключатели, бытовую технику и прочее, если вы почувствовали запах дыма или газа. В этом случае:


- откройте окна и двери и проветрите помещение;
- закройте основной кран подачи топлива;
- немедленно свяжитесь с сервисной службой и с газоснабжающей организацией


 Запрещено дотрагиваться до котла влажными руками, если вы стоите на полу босиком.


 Запрещается выполнять обслуживание или чистку котла, прежде чем он будет отключён от сети электропитания.


 Нельзя изменять настройку устройств защиты, не получив предварительно письменного разрешения и инструкций от производителя котла.


 Запрещено тянуть, рвать, скручивать электропровода, выходящие из котла, даже если отключено электропитание.


 Запрещено затыкать или уменьшать размер вентиляционных отверстий в помещении, где установлен котёл. Наличие вентиляционных отверстий является обязательным условием для правильного процесса горения.

 Котёл не должен подвергаться воздействию внешних природных явлений. Он не предназначен для установки на улице и не имеет достаточную систему защиты от замерзания.

 Запрещается отключать котёл, если уличная температура может опуститься ниже **НУЛЯ** (опасность замерзания).

 Запрещено хранить контейнеры и горючие материалы и вещества в помещении, где установлен котёл.

 Запрещено разбрасывать или оставлять в доступных для детей местах упаковочный материал, поскольку он является потенциальным источником опасности. Его необходимо утилизировать в соответствии с действующим законодательством.

 Данное руководство является неотъемлемой частью устройства и поэтому его необходимо бережно сохранять, и оно должно **ВСЕГДА** находиться рядом с котлом, даже в случае передачи другому владельцу или пользователю и в случае переноса на другую систему отопления. В случае повреждения или утери руководства, требуйте у ближайшего дилера другой экземпляр.

## 2 ОПИСАНИЕ ИЗДЕЛИЯ

### 2.1

#### Описание

Котлы серии **NOVELLA E RAI** – это газовые котлы с атмосферной горелкой и чугунным теплообменником, предназначенные для отопления помещений и производства горячей сантехнической воды (при наличии подключенного бойлера-аккумулятора ГВС).

Они имеют открытую камеру сгорания (типа B11BS) и оснащены дымосборником, который обеспечивает правильное дымоудаление. В соответствии с действующими нормами, на котле установлен термостат для контроля дымовых газов. В котле используется горелка из нержавеющей стали со стабилизированным равномерным пламенем. Система контроля пламени — ионизационного типа.

В котлах типа **NOVELLA E RAI** максимальное внимание было уделено безопасности. Специальные электронные устройства следят за правильной работой и, в случае возникновения неполадок, своевременно останавливают котёл, прекращая подачу топлива.

Основные **технические характеристики** изделия:

- Электронный розжиг с контролем пламени ионизационного типа
- Модулирующий электромагнитный клапан газа со встроенным стабилизатором давления и двойным затвором для управления горелкой
- Регулятор температуры воды в системе отопления
- Регулятор температуры воды в системе горячего водоснабжения
- переключатель функций Лето, Зима
- манометр для контроля давления воды в системе отопления
- отображение температуры воды в системе отопления (есть возможность отображать температуру воды ГВС, как альтернатива)
- имеется возможность подключить комнатный термостат
- имеется возможность подключить датчик наружной температуры
- предохранительный предельный термостат, блокирующий работу котла при перегреве и гарантирующий безопасную работу всей системы
- автоматическая функция защиты от замерзания как котла, так и бойлера (если он есть).

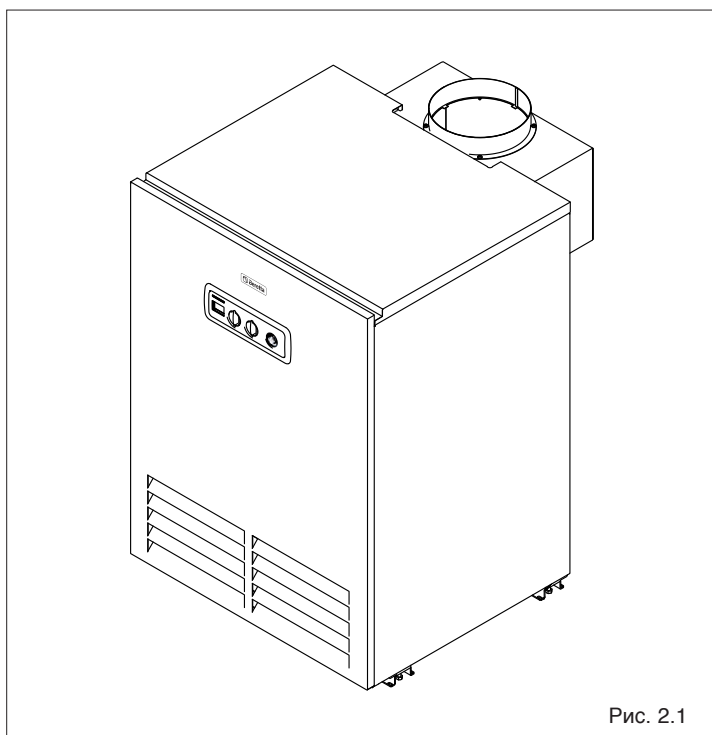
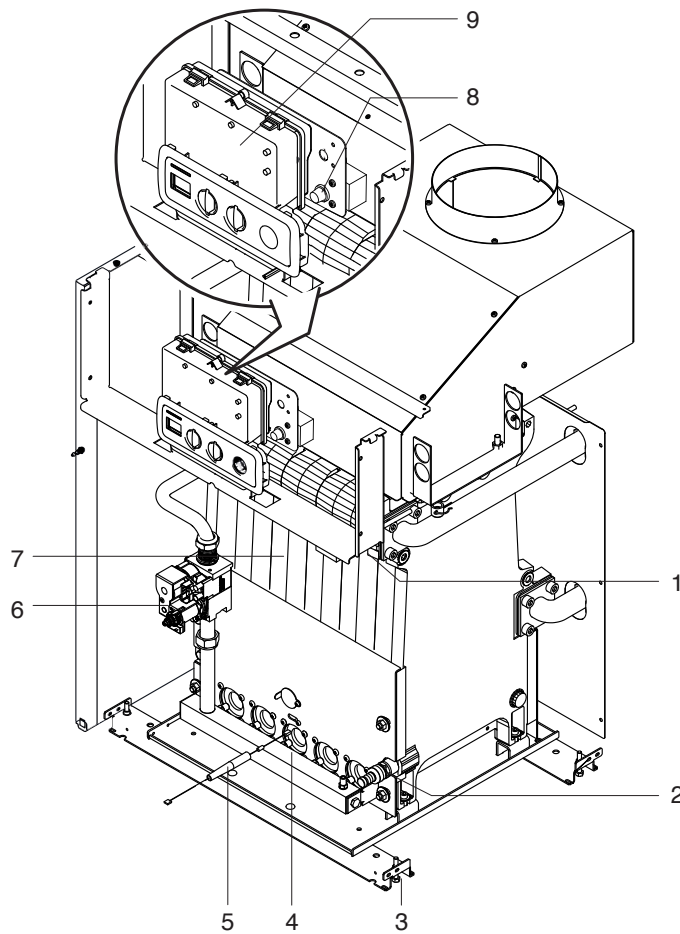


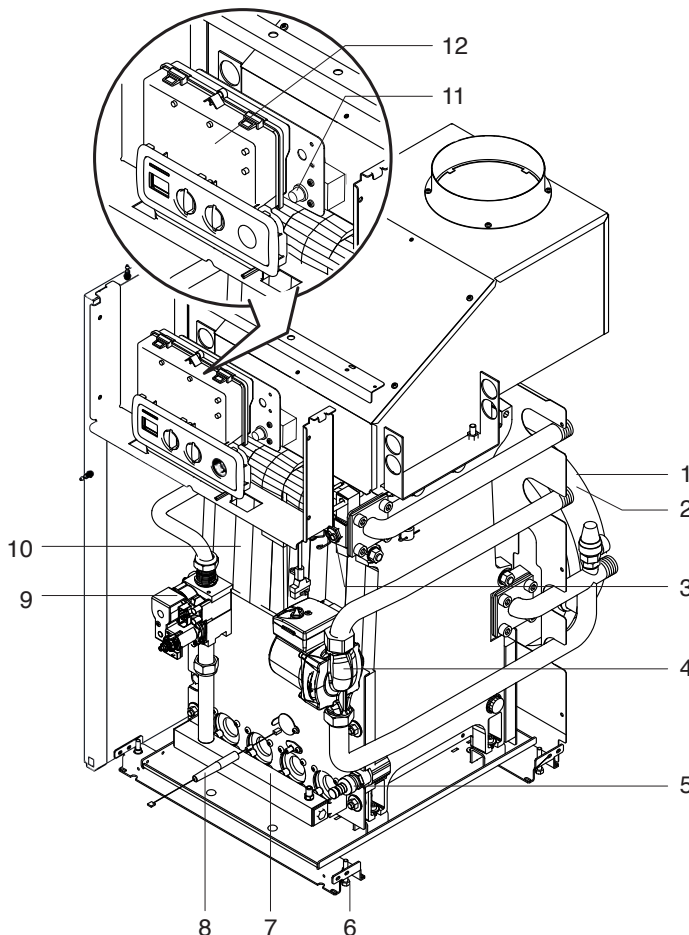
Рис. 2.1

## 2.2 Компоненты котла



### NOVELLA 35E RAI NOVELLA 43E RAI NOVELLA 51E RAI

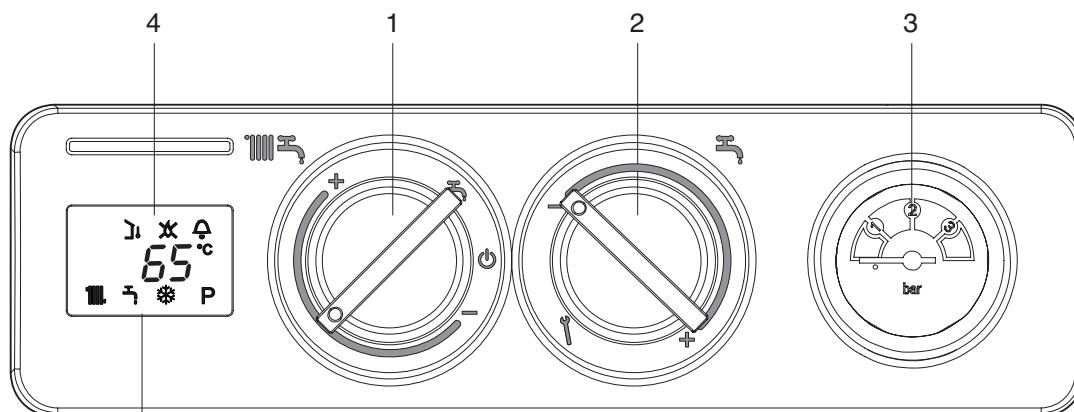
- 1 Гильзы для установки датчиков котла
- 2 Сливной кран котла
- 3 Регулируемые ножки
- 4 Газовая горелка
- 5 Электрод розжига
- 6 Газовый клапан
- 7 Корпус котла
- 8 Предохранительный термостат (с автоматическим перезапуском)
- 9 Панель управления



### NOVELLA 27E RAI PV NOVELLA 35E RAI PV

- 1 Расширительный бак системы отопления
- 2 Предохранительный клапан системы отопления (3 бар)
- 3 Гильзы для установки датчиков котла
- 4 Циркуляционный насос
- 5 Сливной кран котла
- 6 Регулируемые ножки
- 7 Газовая горелка
- 8 Электрод розжига
- 9 Газовый клапан
- 10 Корпус котла
- 11 Предохранительный термостат (с автоматическим перезапуском)
- 12 Панель управления

## 2.3 Панель управления



### 1 - Переключатель режимов работы

⏻ Выключено (OFF) / Сброс аварий

☀️ Лето (\*)

🔥☀️ Зима / Регулировка температуры воды в системе отопления

### 2 - ☀️ Регулировка температуры воды в системе ГВС (\*)

🔧 Функция газоанализа

### 3 - Манометр

### 4 - Цифровой дисплей отображает рабочую температуру и коды неисправностей:

🔥📏 Терморегулирование: указывает на подключение датчика наружной температуры

🔥 Наличие пламени, этот значок отображается при работающей горелке

🔥/❌ Блокировка пламени, этот значок также отображается с кодом неполадки A01

🔔 Авария: указывает на неисправность во время работы и отображается вместе с кодом неисправности

🔥📏 Работа в режиме отопления (\*)

☀️ Работа в режиме ГВС

❄️ Защита от замерзания: включается при активации цикла защиты от замерзания

🔧 Функция газоанализа

65° Температура отопления/ГВС или же код неисправности

(\*) Котёл сконфигурирован и подготовлен только для работы в режиме отопления. Работа в режиме лето и отображение функций, связанных с контролем производства горячей воды возможна при подключении дополнительного аксессуара – датчика бойлера.

Рис. 2.3

## 2.4

### Технические характеристики

Описание		NOVELLA				
		27E RAI PV	35E RAI	35E RAI PV	43E RAI	51E RAI
Максимальная тепловая мощность (G20-G31)	кВт	28,9	38,0	38,0	46,8	55,2
Минимальная тепловая мощность (G20)	кВт	17,3	22,8	22,8	28,1	33,1
Минимальная тепловая мощность (G31)	кВт	20,23	26,6	26,6	32,76	38,64
КПД на максимальной мощности	%	90,0				
КПД на минимальной мощности	%	88,0				
Максимальная теплопроизводительность (G20)	кВт	26,0	34,2	34,2	42,1	49,7
Минимальная теплопроизводительность (G20)	кВт	15,2	20,1	20,1	24,7	29,1
CO <sub>2</sub> макс/мин	%	4,3	5,0	5,0	4,3	4,9
CO	ppm	10				
NOx (*)		класс 1				
Число Воббе (ниж.) (25°C - 1013 мбар)	МДж/м <sup>3</sup>	45,7				
Номинальное давление газа (G20)	мбар	20				
Минимальное давление газа (G20)	мбар	13				
Макс. давление газа на горелке (G20)	мбар	13,6				
Мин. давление газа на горелке (G20)	мбар	5	6	6	5	5,2
Расход газа макс. (G20)	нм <sup>3</sup> /ч	2,99	3,92	3,92	4,85	5,82
Расход газа макс. (G31)	нм <sup>3</sup> /ч	1,83	2,42	2,42	2,98	3,5
Расход газа мин. (G20)	нм <sup>3</sup> /ч	1,16	1,53	1,53	1,89	2,23
Расход газа мин. (G31)	нм <sup>3</sup> /ч	0,81	1,07	1,07	1,32	1,56
Напряжение питания	В - Гц	230~50				
Электрическая мощность	Вт	90	15	90	15	15
Степень эл. защиты	IP	X0D				
Объём расширительного бака системы отопления	л	12	-	12	-	-
Максимальное рабочее давление в системе отопления	бар	3				
Диаметр патрубка дымоудаления	мм	140	150	150	180	180
Диапазон регулирования температуры в контуре отопления	°C	40-82				
Диапазон регулирования температуры в контуре бойлере **	°C	30-65				
Максимальная рабочая температура	°C	82				
Предельная температура в котле	°C	110				

(\*) По стандарту EN 297


(\*\*) при подключенном бойлере

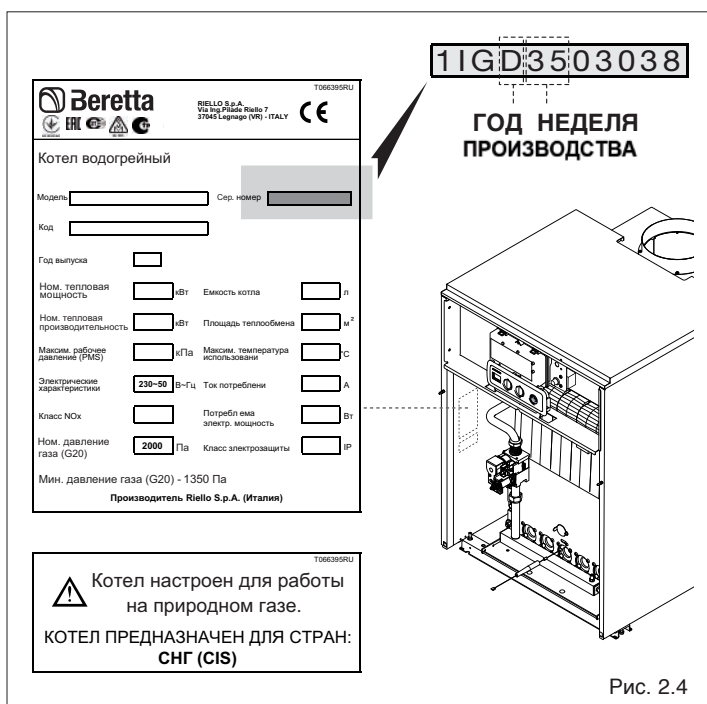
8

## 2.5

### Идентификация изделия

Для идентификации котлов **NOVELLA E RAI** служит табличка, на которую наносятся сведения о серийном номере, модели и основных эксплуатационных характеристиках.

 При планировании техобслуживания и заказе запасных частей крайне важно точно знать модель котла, с которой предстоит работать. Поэтому недопустимо изменение, повреждение или удаление идентификационной таблички, равно как и любое другое действие, влекущее невозможность точного определения модели изделия. В этом случае все операции по установке и/или техническому обслуживанию котла будут крайне затруднены.





## 2.6 Комплектация

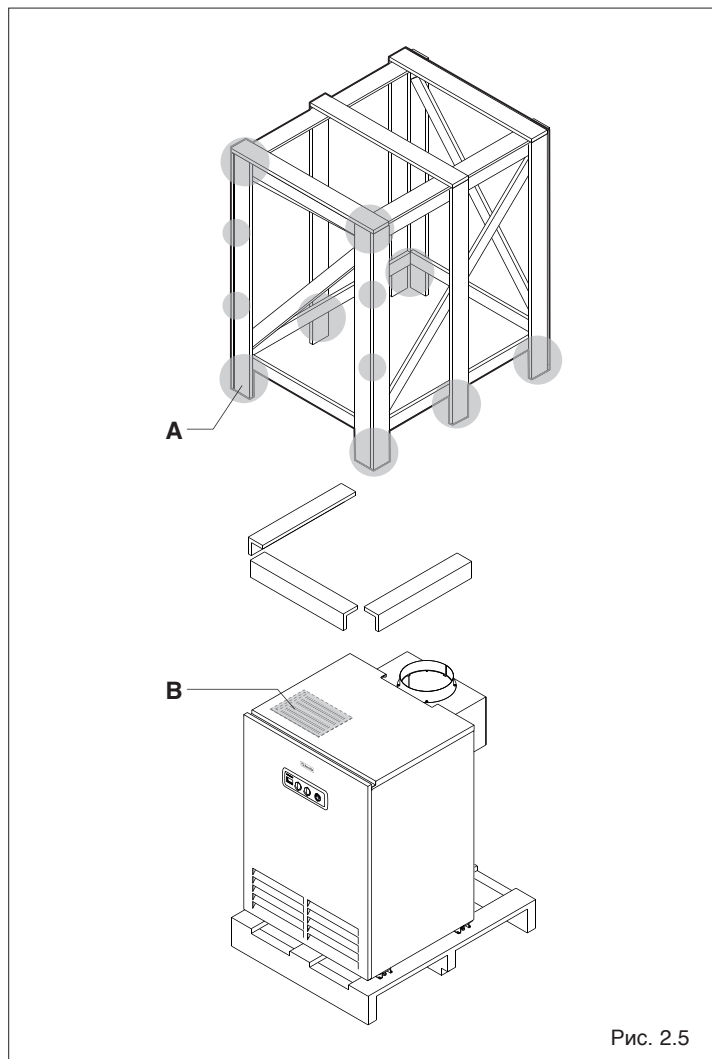


Рис. 2.5

Котёл поставляется одним местом на деревянном поддоне. Он обёрнут полиэтиленовой плёнкой и защищён кусками пенопласта и деревянной клеткой..

Для снятия упаковки выполните следующую последовательность действий:

- Удалите винты (А), которые крепят деревянную клетку к поддону
- Поднимите деревянную клетку или сдвиньте её сзади;

Внутри котла в отдельном пластиковом пакете (В) должны находиться следующие документы:

- руководство по монтажу и эксплуатации;
- комплект аксессуаров для перевода котла с метана на сжиженный газ (форсунки, этикетки, прокладки)
- Клеммная колодка для подключения дополнительного аксессуара «Дымосос ST»



Руководство по монтажу и эксплуатации является неотъемлемой частью изделия. Рекомендуется внимательно прочитать его и бережно сохранять.

ОПИСАНИЕ	NOVELLA					
	27E RAI PV	35E RAI	35E RAI PV	43E RAI	51E RAI	
Вес нетто	103	115	120	139	151	kg
Вес брутто	119	128	137	150	170	kg

## 2.7 Перемещение

После того как упаковка будет снята, котёл передвигается вручную следующим образом:

- снимите переднюю панель внешней облицовки, потянув её на себя, а затем приподняв
- снимите восемь крепёжных винтов (1), которые крепят котёл к деревянному поддону и снимите котёл с поддона
- приподнимите котёл, используя две трубы (2) на  $\frac{3}{4}$  дюйма (26,9 мм) (не входят в комплект поставки), которые вставляются в специальные отверстия (3).

В лонжеронах основания есть регулируемые ножки (А), которые облегчают выравнивание котла на полу по горизонтальному уровню.

- ⊘ Запрещено разбрасывать или оставлять в доступных для детей местах упаковочный материал, поскольку он является потенциальным источником опасности. Его необходимо утилизировать в соответствии с действующим законодательством.

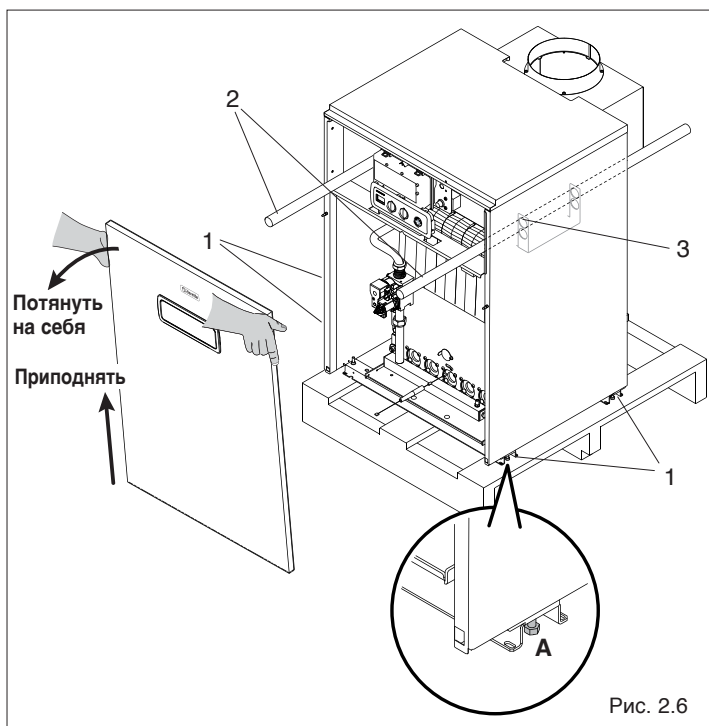


Рис. 2.6

- ⚠ Используйте соответствующие средства защиты, предусмотренные техникой безопасности.

10

## 2.8 Габаритные и присоединительные размеры

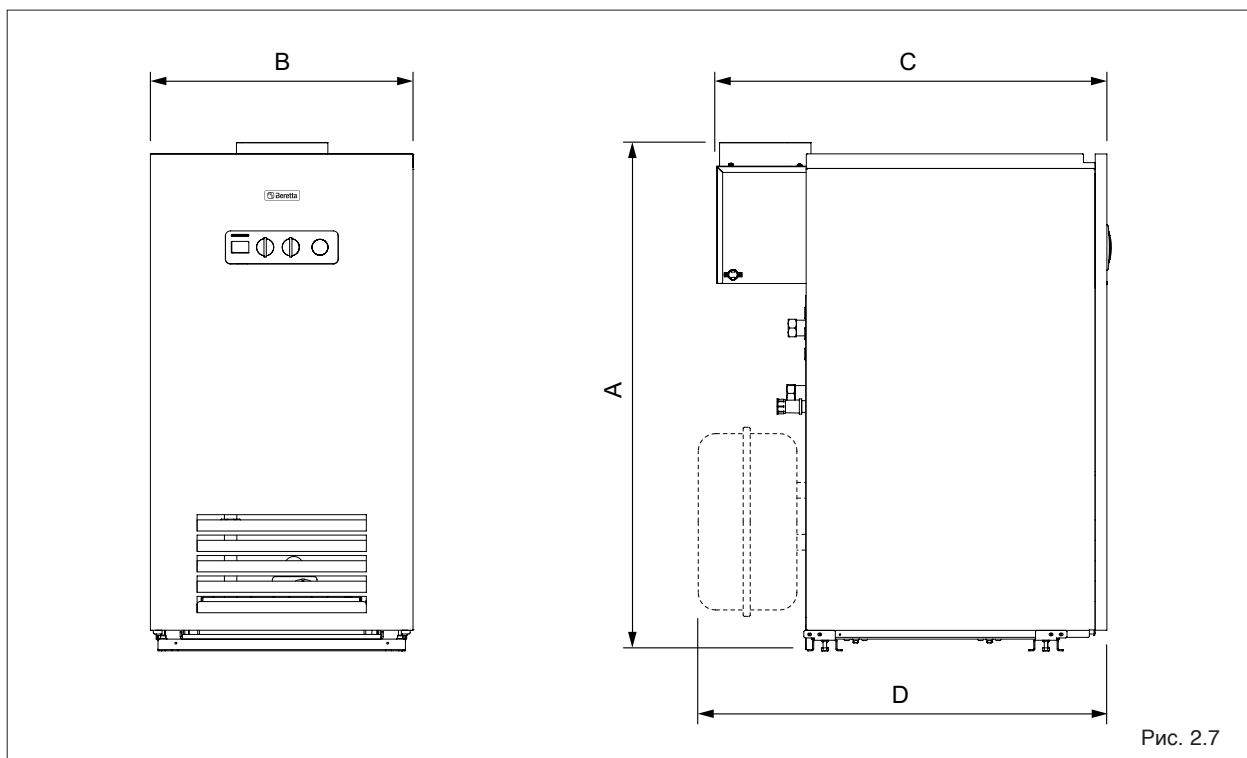
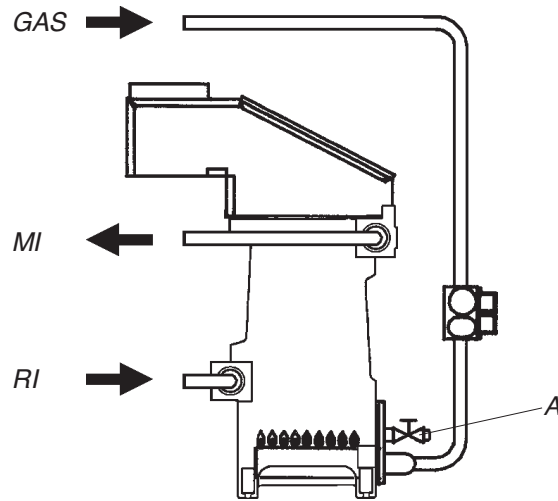


Рис. 2.7

Описание	NOVELLA					
	27E RAI PV	35E RAI	35E RAI PV	43E RAI	51E RAI	
A	851	851	851	851	851	mm
B	450	450	450	600	600	mm
C	670	675	675	695	725	
D	695	-	695	-	-	mm

## 2.9 Гидравлическая схема

NOVELLA 35E RAI  
NOVELLA 43E RAI  
NOVELLA 51E RAI

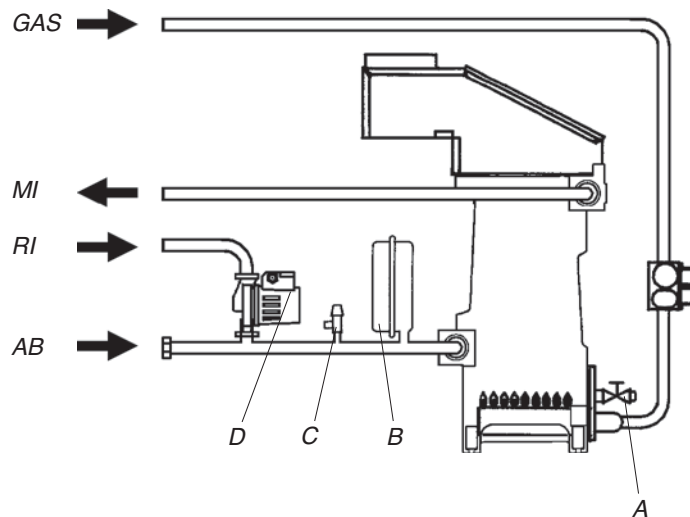


- A - Кран слива воды из котла  
MI - Прямой трубопровод системы отопления  
RI - Обратный трубопровод системы отопления  
GAS - Подача газа

Рис. 2.8

11

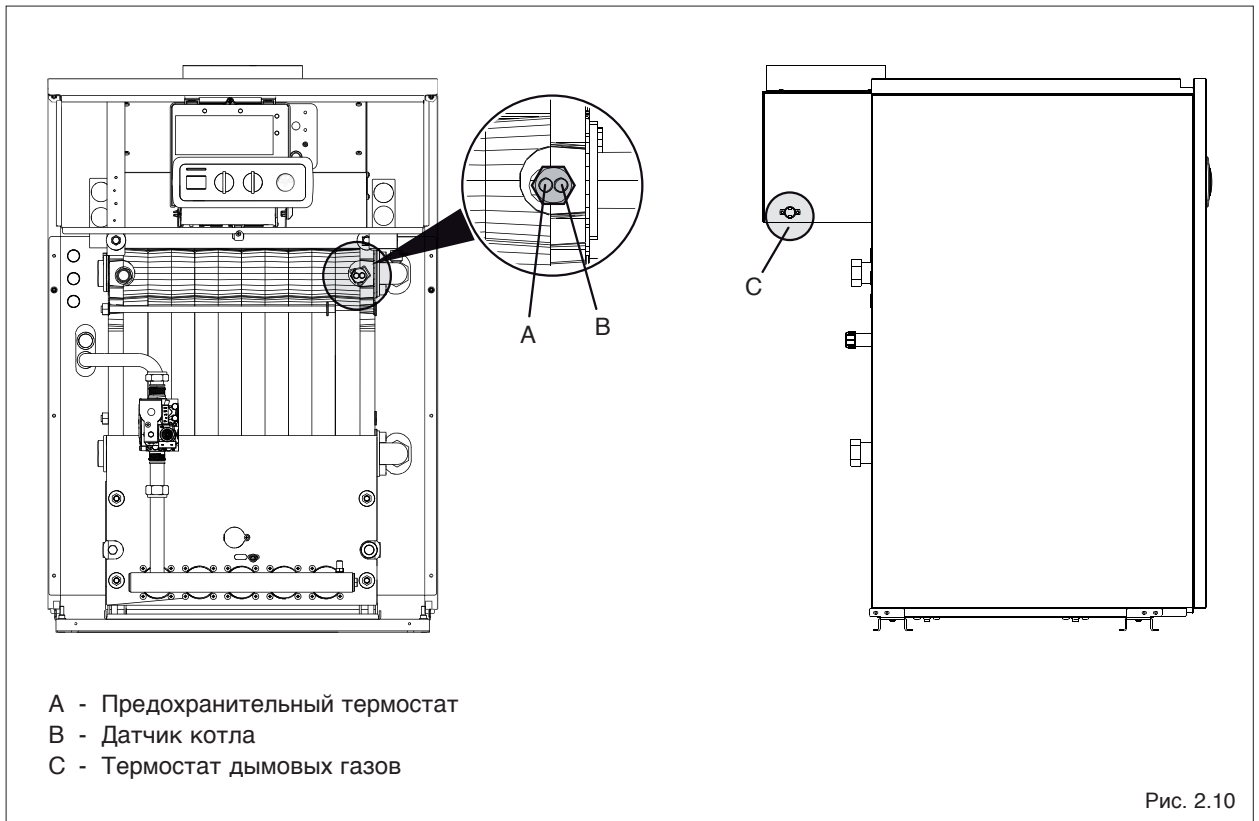
NOVELLA 27E RAI PV  
NOVELLA 35E RAI PV



- A - Кран слива воды из котла  
B - Расширительный бак контура отопления  
C - Предохранительный клапан системы отопления  
D - Циркуляционный насос системы отопления  
MI - Прямой трубопровод системы отопления  
RI - Обратный трубопровод системы отопления  
GAS - Подача газа  
AB - Присоединение бойлера

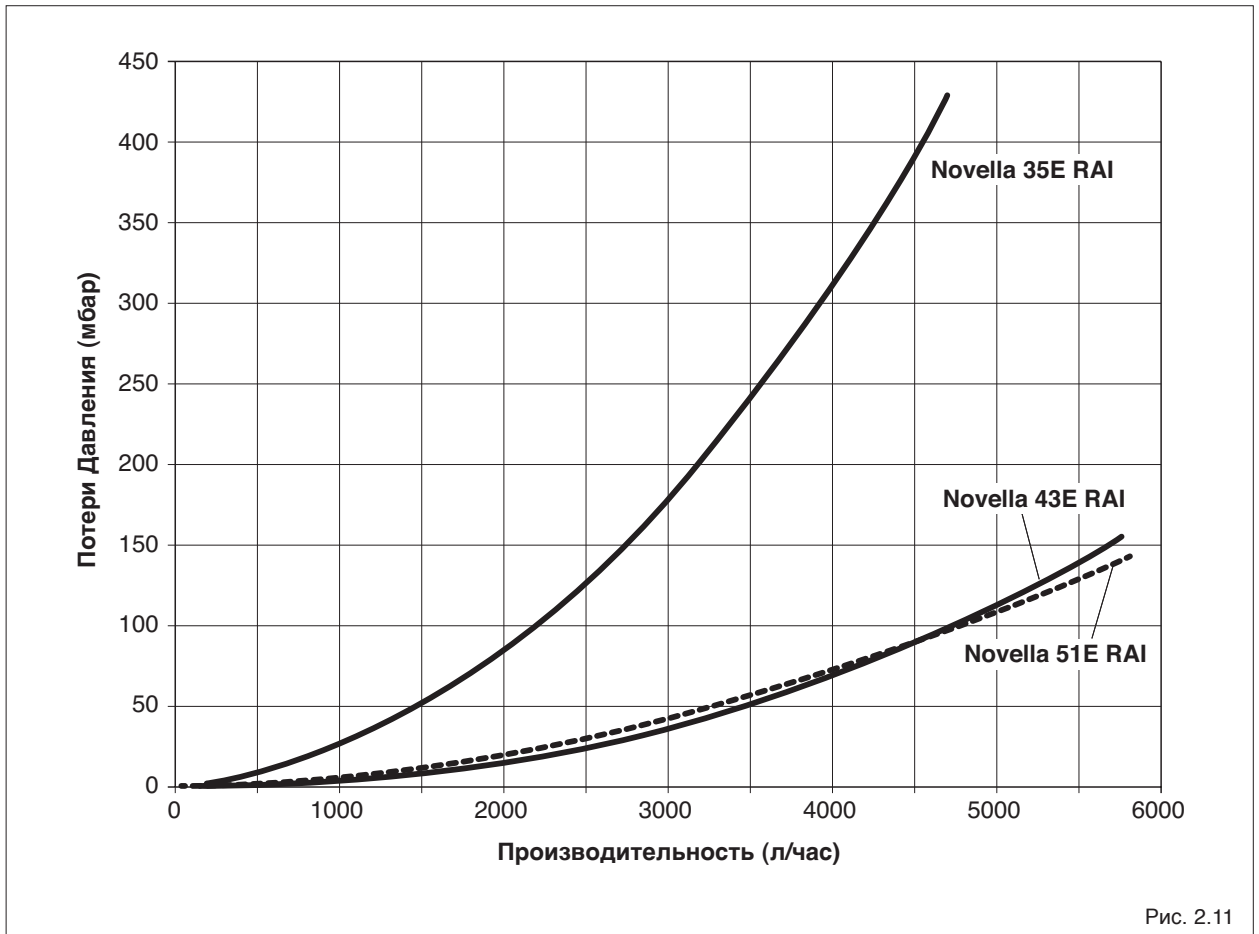
Рис. 2.9

## 2.10 Расположение датчиков



12

## 2.11 Гидравлическое сопротивление котла (только для моделей NOVELLA E RAI)



## 2.12

### Производительность - остаточный напор циркуляционного насоса (только для моделей NOVELLA E RAI PV)

Котлы серии **NOVELLA E RAI PV** снабжены циркуляционным насосом, подключённым к электрической схеме и гидравлическому контуру котла. Рабочие характеристики насоса приведены на графике. При поставке с завода насос включён на **III Скорость**.

Однако, если гидравлическое сопротивление отопительного контура невелико, можно установить меньшую скорость вращения насоса, уменьшив расход электроэнергии.

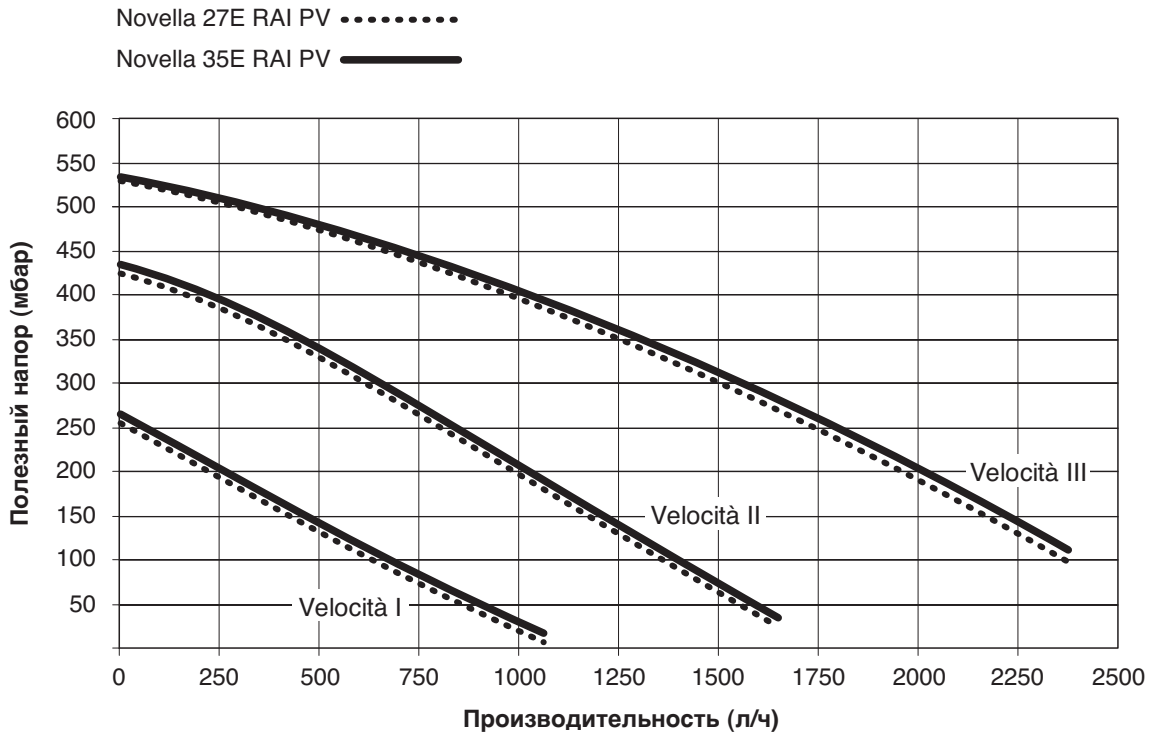


Рис. 2.12

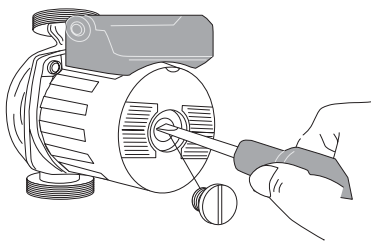


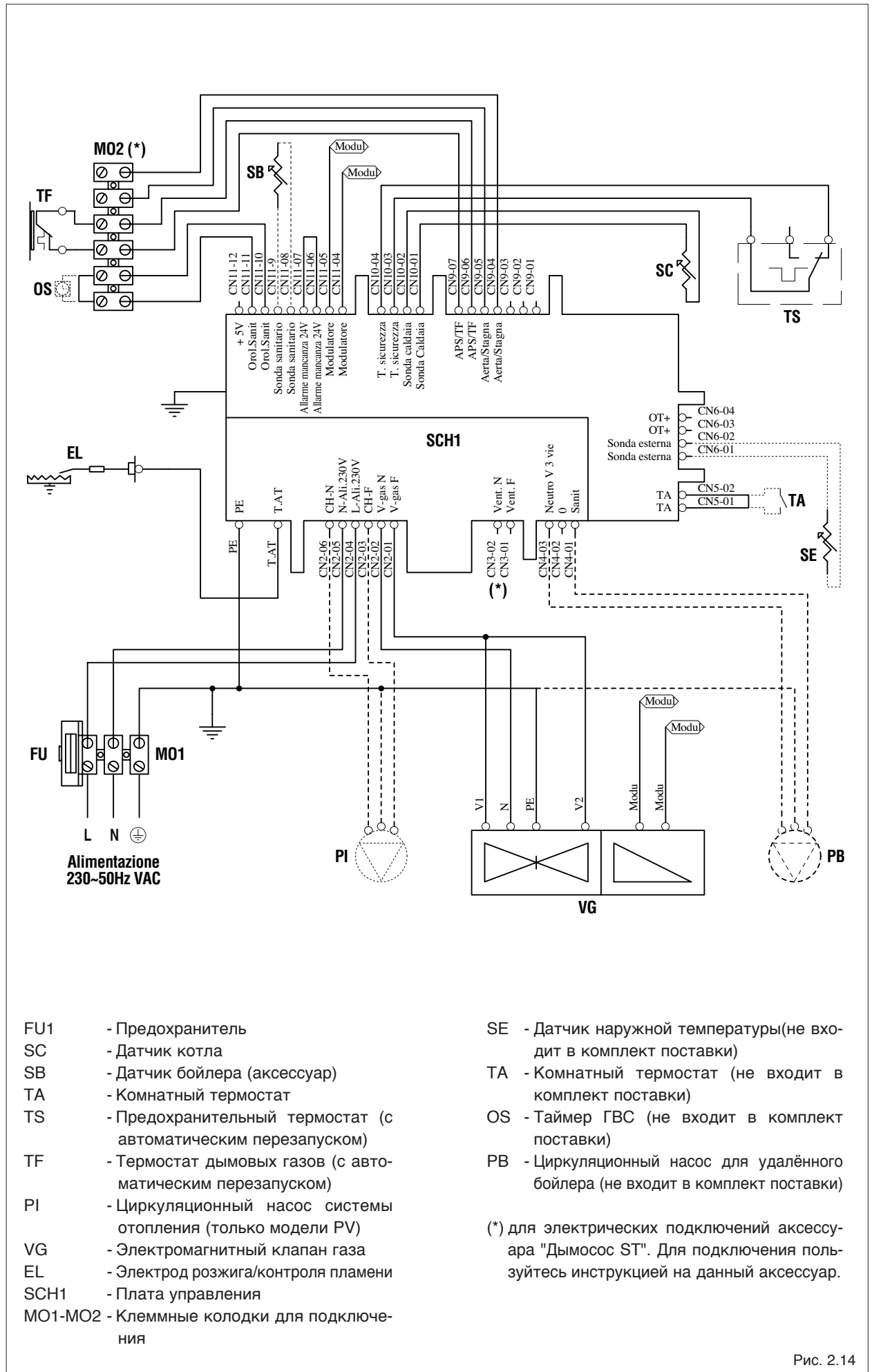
Рис. 2.13

⚠ При первом пуске циркуляционного насоса, и, по крайней мере, раз в год, рекомендуется проверять, свободно ли вращается вал. Поскольку, особенно после длительных периодов бездействия, отложения и грязь могут мешать нормальному вращению вала.

⚠ Прежде чем отвинчивать или снимать заглушку циркуляционного насоса, закройте ниже лежащие электрические устройства от воды, которая может вытечь из насоса.

⊘ Категорически запрещается включать циркуляционный насос без воды!

## 2.13 Принципиальная электрическая схема



- FU1 - Предохранитель
- SC - Датчик котла
- SB - Датчик бойлера (аксессуар)
- TA - Комнатный термостат
- TS - Предохранительный термостат (с автоматическим перезапуском)
- TF - Термостат дымовых газов (с автоматическим перезапуском)
- PI - Циркуляционный насос системы отопления (только модели PV)
- VG - Электромагнитный клапан газа
- EL - Электрод розжига/контроля пламени
- SCH1 - Плата управления
- MO1-MO2 - Клеммные колодки для подключения

- SE - Датчик наружной температуры (не входит в комплект поставки)
- TA - Комнатный термостат (не входит в комплект поставки)
- OS - Таймер ГВС (не входит в комплект поставки)
- PB - Циркуляционный насос для удалённого бойлера (не входит в комплект поставки)

(\* ) для электрических подключений аксессуара "Дымосос ST". Для подключения пользуйтесь инструкцией на данный аксессуар.

Рис. 2.14

# 3 МОНТАЖ

## 3.1

### Правила монтажа

Монтаж должен осуществляться квалифицированным персоналом в соответствии с действующими нормативными документами:

## 3.2

### Помещение для установки

Котлы серии **NOVELLA E RAI** должны устанавливаться в помещениях котельной, оборудованной общеобменной вентиляцией выполненной по расчету на основе действующих нормативов.

В любом случае вентиляция должна обеспечивать подачу воздуха, необходимого для горения топлива, а также, как минимум, однократный воздухообмен (за один час) в помещении, где установлен котел.



Запрещается устанавливать котлы вне помещений. Эти котлы не рассчитаны на наружную эксплуатацию

### ВАЖНЫЕ ЗАМЕЧАНИЯ

Перед тем как начинать монтаж, рекомендуется тщательно промыть все трубопроводы системы, для того чтобы удалить оттуда все посторонние частицы, которые могут отрицательно сказаться на работе котла. Под предохранительным клапаном (устанавливается серийно в моделях 27E - 35E RAI PV, в других моделях он устанавливается монтажником) установите воронку для сбора воды и дренажный трубопровод на случай утечек воды при избыточном давлении в системе отопления.

**Перед розжигом ещё раз убедитесь в том, что котёл рассчитан на работу с тем газом, который подаётся по вашему трубопроводу; тип газа можно прочесть на упаковке котла и на идентификационной табличке котла с указанием типа газа.**

Обязательно убедитесь в том, что дымоход рассчитан на температуру отходящих газов, спроектирован и изготовлен в соответствии с Нормативом, проложен по как можно более прямолинейному пути, герметичен, закрыт теплоизоляцией и не имеет засоров или сужений.

## 3.3

### Установка на старые системы отопления

При установке котла **NOVELLA E RAI** в уже существующие системы отопления необходимо убедиться в выполнении следующих требований:

- конструкция и материал, из которого изготовлен дымоход, соответствуют параметрам котла, а сам дымоход устойчив к воздействию конденсата;

- характеристики циркуляционного насоса системы отопления (устанавливается серийно в моделях PV - смотри график гидравлического сопротивления - остаточного напора на страницах 12 и 13) соответствуют параметрам существующей системы отопления.

- система отопления промыта, очищена от грязи и накипи; из системы удален воздух;
- система снабжена всеми предохранительными устройствами согласно действующим нормам и правилам;

- жёсткость воды в системе отопления и в водопроводной сети такова, что не требуется установка системы умягчения воды.

## 3.4

### Требования к качеству теплоносителя

В качестве теплоносителя для системы отопления рекомендуется использовать воду. Необходимо предусмотреть систему химической подготовки воды. Качество используемой в системе отопления воды должно соответствовать следующим параметрам:

Если жесткость исходной воды превышает 5 мг-экв/л рекомендуется установить на входе воды в котел полифосфатный дозатор, который обрабатывает поступающую в котел воду, защищая теплообменник котла от отложения солей жесткости. Полифосфатный дозатор не входит

РН	6-8
Удельная электропроводность	не более 200 мкСм/см (25 0С)
Ионы Cl	не более 50 мг/кг
Ионы SO4	не более 50 мг/кг
Железо	не более 0,3 мг/кг
Щелочность	не более 50 мг/кг
Общая жесткость	не более 3 мг-экв/л
Ионы Zn	отсутствуют
Ионы NH4	отсутствуют
Ионы Si	не более 30 мг/кг

в стандартную комплектацию котла и поставляется по отдельному заказу. Если жесткость исходной воды превышает 10 мг-экв/л следует использовать установки для умягчения воды.



Чрезмерное умягчение воды (ниже 3 мг-экв/л) может вызывать коррозию металлических элементов котла при удельной электропроводности воды выше 200 мкСм/см.



Запрещается постоянная или частая подпитка системы отопления. Это может стать причиной повреждения теплообменника котла.

### 3.5 Гидравлические подключения

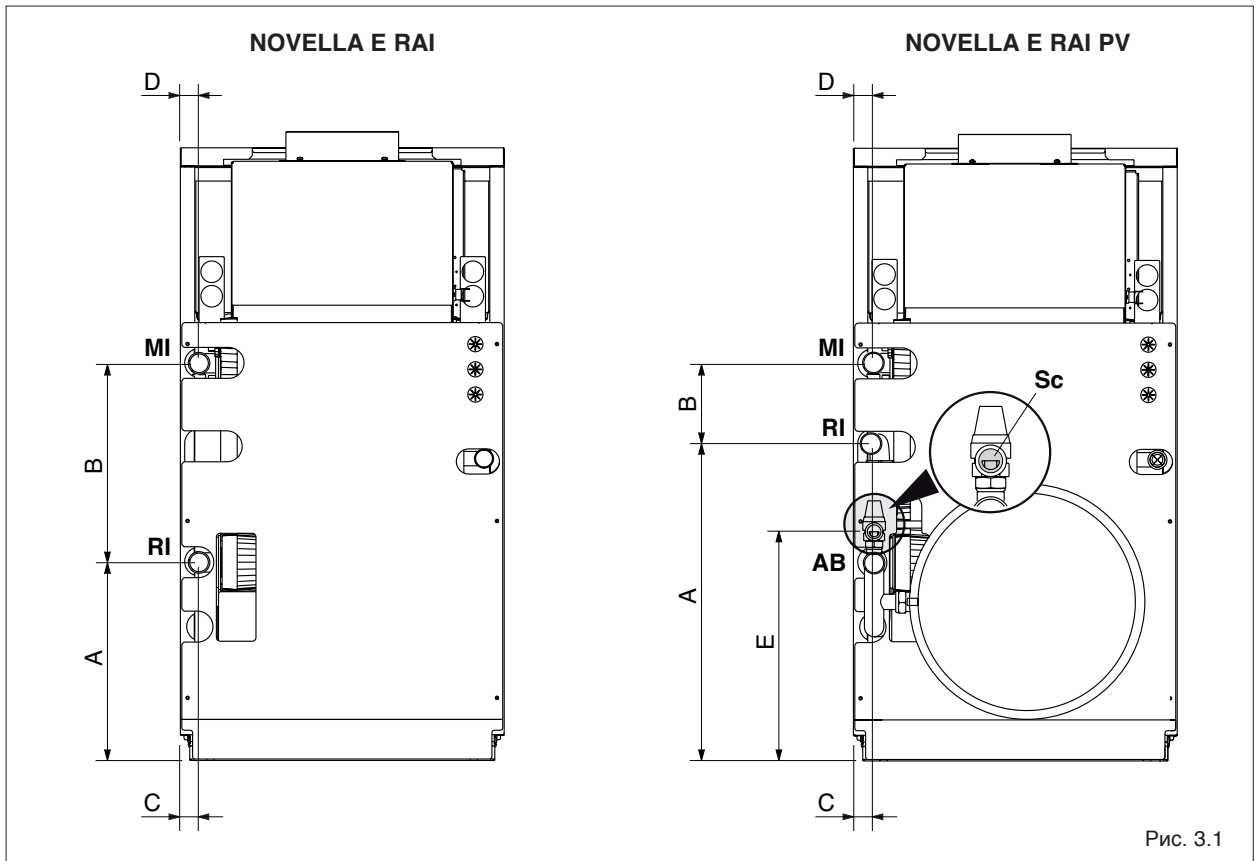


Рис. 3.1

16

Описание	NOVELLA					
	27E RAI PV	35E RAI	35E RAI PV	43E RAI	51E RAI	
A	441	275	421	275	275	мм
B	112	227	112	277	277	мм
C	65	26	28	63	25	мм
D	65	26	24	67	26	мм
E	275	-	275	-	-	мм
MI - прямой трубопровод системы	3/4" M			1" M		Ø
RI - обратный трубопровод системы	3/4" M			1" M		Ø
AB - присоединение бойлера	3/4" M	-	3/4" M	-	-	Ø

Котлы **NOVELLA E RAI** спроектированы и предназначены только для отопления. Перед тем как начинать установку, рекомендуется тщательно промыть все трубопроводы в системе отопления.

⚠ Слив (Sc) из всех установленных предохранительных клапанов (устанавливается серийно в моделях 27E RAI PV – 35E RAI PV, в других моделях он устанавливается монтажником) должен соединяться с системой дренажа и отвода воды. Производитель котла не несёт ответственности за ущерб, причинённый срабатыванием предохранительного клапана.

⚠ Если система отопления залита антифризом, необходимо установить гидравлические разъединители.

⚠ Выбор и монтаж компонентов гидравлической системы должен производиться монтажником, который должен действовать в соответствии с действующими нормами и правилами.



## 3.6 Электрическое подключение

Все электрические соединения были выполнены на заводе изготовителе и проверены.

Достаточно выполнить следующие подключения:

- электрическая однофазная сеть 230 Вольт 50 Герц
- комнатный термостат (ТА).

Смотри инструкции на следующей странице.



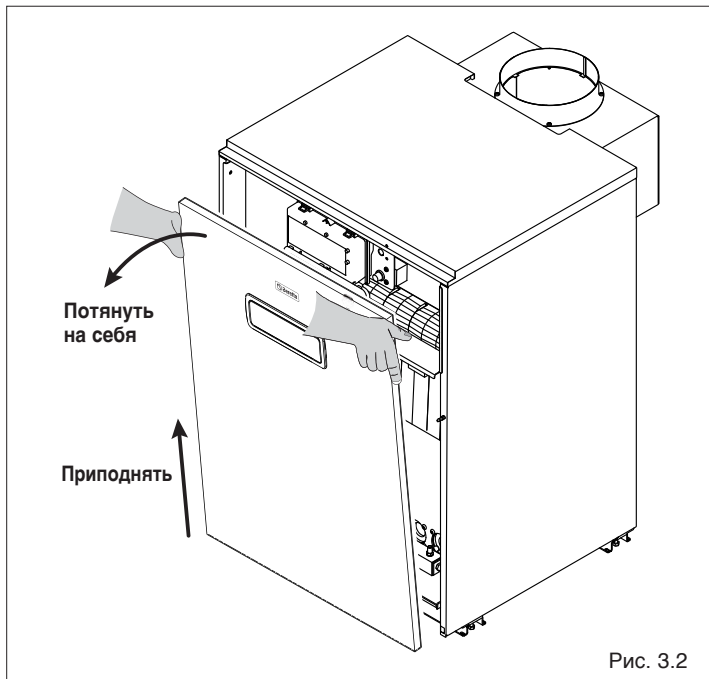
Обязательно:

- установите комбинированный (магнитотермический) автоматический выключатель на все полюса, размыкатель цепи, соответствующий стандартам CEI-EN (с размыканием контактов не менее 3 мм);
- соблюдайте полярности L1 (фаза) – N (нейтраль);
- используйте кабели с сечением жилы и характеристиками изоляции, соответствующими требованиям действующих стандартов монтажа (сечение не менее 1,5 мм<sup>2</sup>);

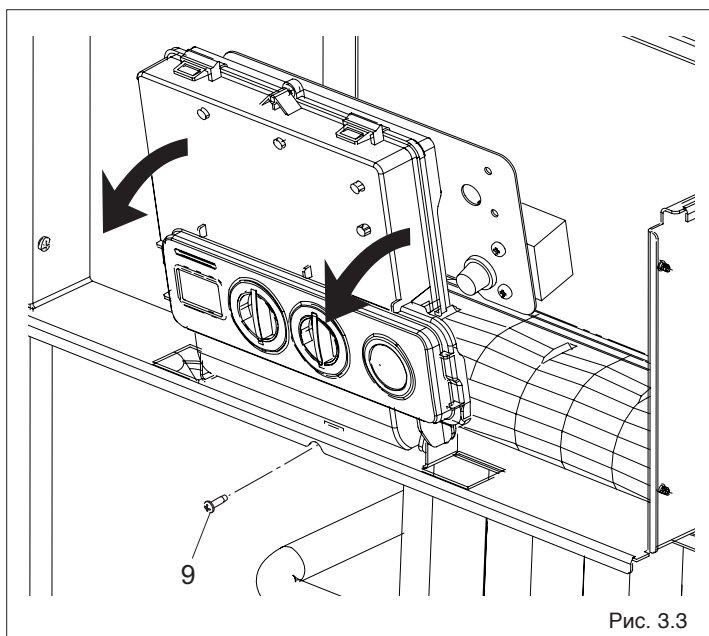
- при выполнении любых электрических работ, производите все соединения согласно схемам, приведённым в настоящем Руководстве;
- надёжно заземлите котел.



Запрещено использовать трубопровод газа и/или воды в качестве заземлителей для электрооборудования. Изготовитель не несет ответственности за ущерб, вызванный неправильным заземлением котла.



- снимите с передней панель облицовки котла: для этого сначала потяните её на себя, а затем приподнимите



- отвинтите крепёжный винт (9) и поверните панель приборов на себя

- снимите крышку (D) с клеммной коробки

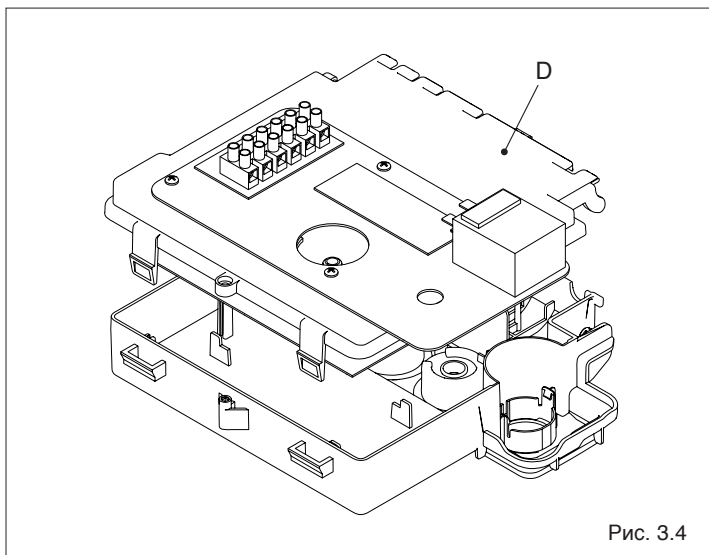


Рис. 3.4

- проденьте кабель от комнатного термостата ТА (если таковой имеется) и присоедините его к клемме CN5

⚠ Комнатный термостат необходимо подключить согласно электрической схеме, приведённой на странице 14).

⚠ Контакты комнатного термостата должны быть рассчитаны на напряжение 24 Вольт постоянный ток.

- Датчик наружной температуры присоедините к клемме CN6.
- для подключения циркуляционного насоса бойлера присоедините соответствующий провод к клемме CN4.

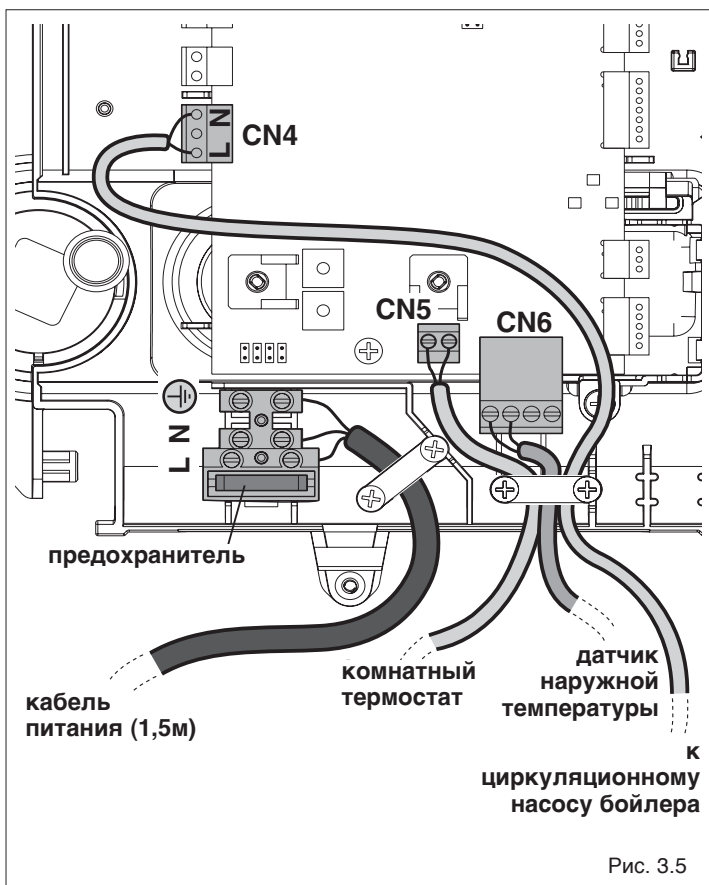


Рис. 3.5

- для подключения других специальных аксессуаров используйте клеммную колодку MO2 (смотри также главу "Электрическое подключение" на странице 17).

⚠ При подключении датчика бойлера смотри специальные инструкции на данный аксессуар.

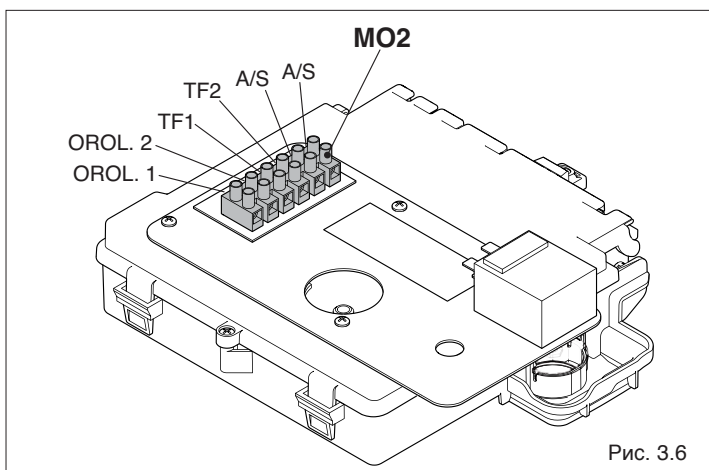


Рис. 3.6

### 3.7 Подключение газа

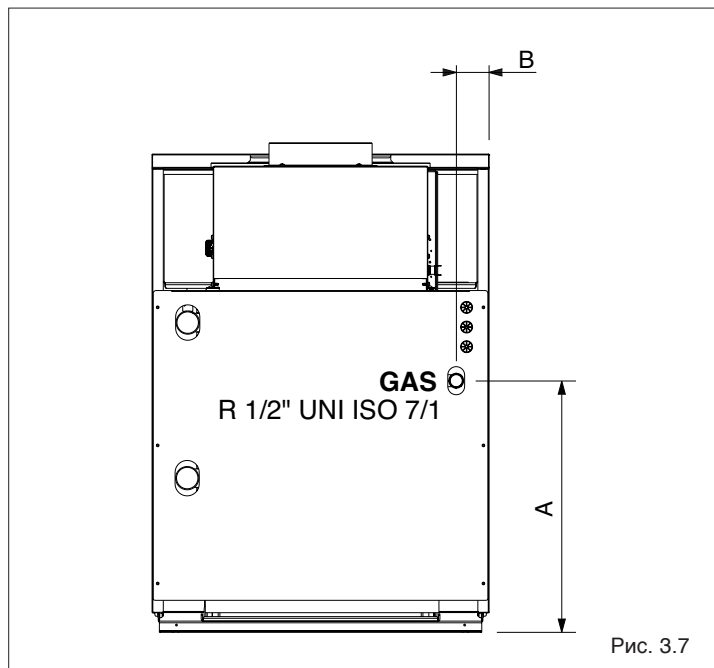


Рис. 3.7

Описание	NOVELLA					
	27E RAI PV	35E RAI	35E RAI PV	43E RAI	51E RAI	
A	415	420	420	448	420	мм
B	49	40	40	40	40	мм

Подключение котлов **NOVELLA E RAI** к сети подачи газа (как природного, так и сжиженного) должно производиться с соблюдением действующих стандартов монтажа.

Перед подключением к газовой сети проверьте:

- соответствует ли тип газа в сети тому типу, на который рассчитан котёл;
- прочищены ли трубы газопровода.
- размер трубопровода подачи газа должен быть равен или больше, чем соединительный штуцер котла (1/2").

Если газ в сети может содержать твёрдые частицы, то на трубе подачи газа рекомендуется установить фильтр соответствующих размеров.



Система подачи газа должна соответствовать мощности котла и иметь все устройства управления и защиты, предусмотренные действующими нормами и правилами.



По окончании работ проверьте герметичность всех стыков согласно действующим нормам на установку газового оборудования.

### 3.8 Удаление дымовых газов и подача воздуха для горения

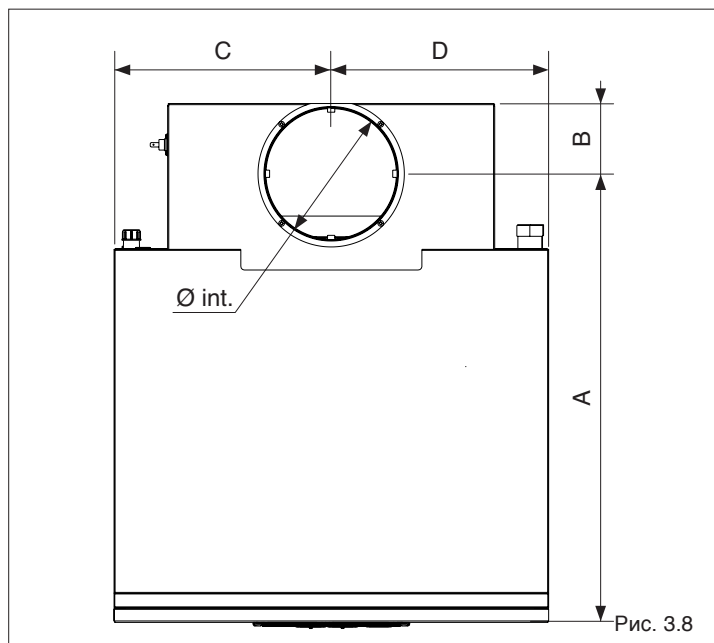


Рис. 3.8

Описание	NOVELLA					
	27E RAI PV	35E RAI	35E RAI PV	43E RAI	51E RAI	
A	592	585	585	586	619	мм
B	78	85	85	97	97	мм
C	225	225	225	300	300	мм
D	225	225	225	300	300	мм
Ø внутренний	142	152	152	182	182	мм

Дымоотвод и патрубок дымохода должны быть изготовлены с соблюдением норм и/или местных или федеральных регламентов. Обязательным является использование жестких труб, стыки между элементами должны быть герметичны и все составляющие должны быть устойчивы к температуре, конденсату и механическим нагрузкам.



Котлы серии **NOVELLA E RAI** оборудованы термостатом дымовых газов, который находится внутри дымосборной камеры и который сразу же отключает котел при обнаружении утечек продуктов сгорания в помещение



Дымоходы, не защищённые теплоизоляцией, являются потенциальными источниками опасности

### 3.9 Заполнение и слив системы отопления

#### ЗАПОЛНЕНИЕ СИСТЕМЫ ОТОПЛЕНИЯ

- Перед заполнением системы убедитесь в том, что кран слива воды из системы закрыт (1).
- Если имеются внешние клапаны, убедитесь в том, что они открыты, поскольку это облегчит заполнение системы;
- Откройте запорные устройства на линии подпитки и медленно заполняйте систему, пока манометр (5) системы в холодном состоянии не покажет значение 1,5 бар;
- Закройте все запорные устройства.

**⚠** Запрещается подпитка системы отопления во время работы котла или когда система разогрета. Это может привести к повреждению теплообменника котла.

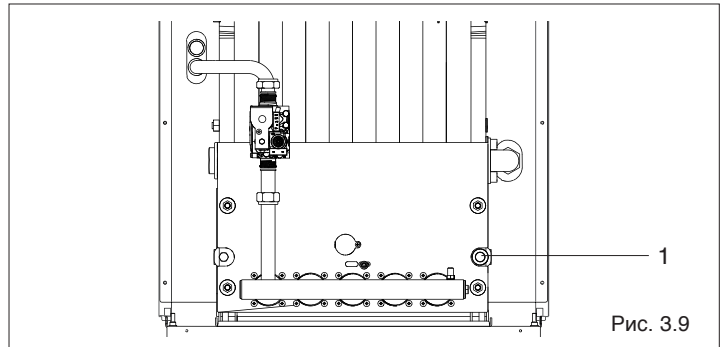


Рис. 3.9

#### СЛИВ ВОДЫ

Перед сливом воды из котла:

**⚠** следует выключить котёл, переведя общий выключатель в положение «выключено» (OFF), а выключатель на панели управления котла в положение **⏻**;

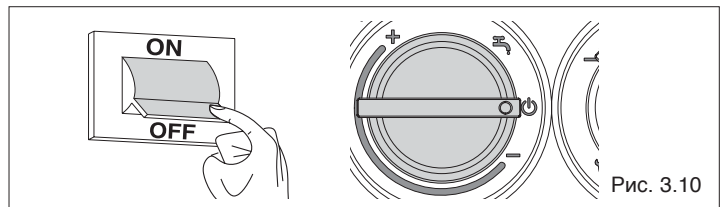


Рис. 3.10

#### СЛИВ ВОДЫ ИЗ СИСТЕМЫ ОТОПЛЕНИЯ

- Закройте запорные устройства на системе отопления;
- Наденьте пластиковую трубку (внутренний Ø 14 мм) на штуцер крана (1) и откройте его;

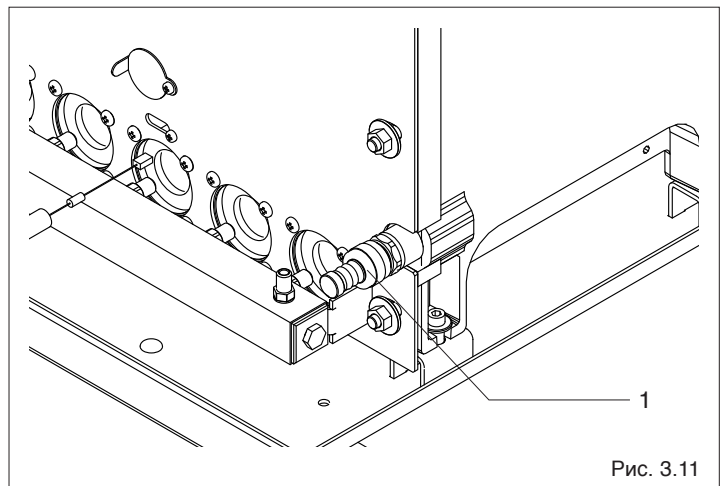


Рис. 3.11

# 4 ВКЛЮЧЕНИЕ И РАБОТА

## 4.1 Предварительные проверки

Перед тем как включить котел и проверить его работу, необходимо снять переднюю панель и удостовериться, что:

- кран на топливной магистрали и подпиточный кран в контуре отопления открыты;
- тип и давление газа в питающем трубопроводе соответствуют характеристикам котла;
- в гидравлическом контуре котла имеется давление не менее 1 бар в холодной системе и из контура полностью удален воздух;
- давление в расширительном баке контура отопления соответствует норме (около 1 бар);
- соединения котла с сетями питания (электрической, водопроводной, газовой) выполнены правильно;
- дымоотвод для удаления продуктов сгорания проложен правильно.

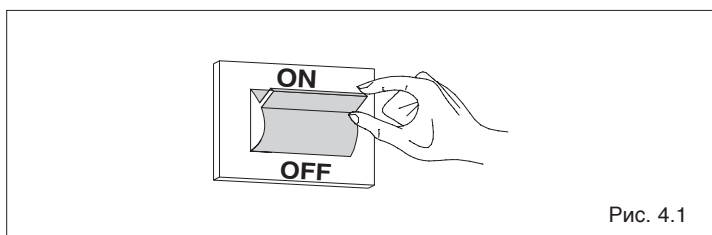


Рис. 4.1

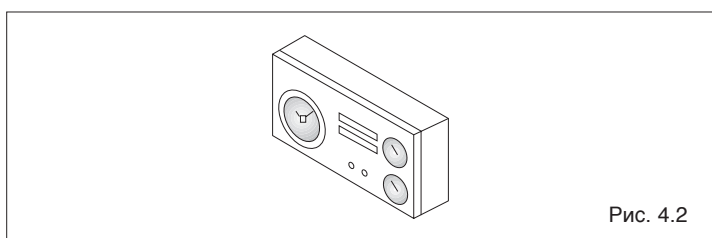


Рис. 4.2

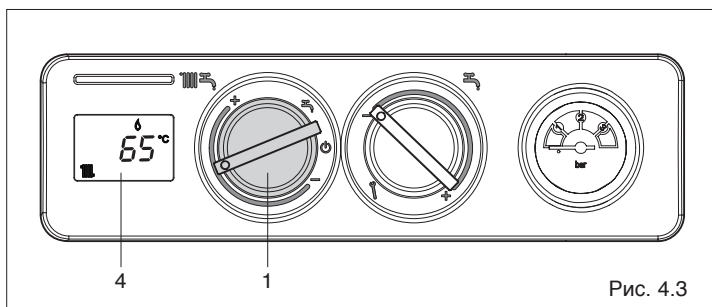


Рис. 4.3

## 4.2 Включение

После выполнения подготовительных операций перед первым пуском котла, выполните следующую последовательность действий для запуска котла:

- переведите главный выключатель системы в положение «включено»
- установите термостат в помещении на требуемую температуру (~20°C), либо, если в системе установлен программируемый таймер или система терморегулирования, убедитесь в том, что она «активирована» и установлена на (~ 20°C). В качестве альтернативы можно принудительно запустить котёл, замкнув перемычкой контакты CN5 (смотри "Электрическое подключение" на странице 17).
- **Регулирование температуры котла:** Для регулировки температуры воды в контуре отопления поворачивайте переключатель режимов работы (1, Рис. 4.3) внутри зоны, обозначенной знаками + и -. При повороте переключателя на цифровом дисплее (4, Рис. 4.3) будет отображаться заданная температура. Для того чтобы изменить заданную температуру, вращайте переключатель до тех пор, пока на дисплее не отобразится нужное вам значение. Через несколько секунд после того как вы отпустите переключатель, на дисплее начнёт отображаться текущая температура в котле.

**- Регулирование температуры бойлера:**

Для регулировки температуры сантехнической воды (санузлы, душ, кухня и прочее) поворачивайте ручку (2, Рис. 4.4) внутри зоны, обозначенной знаками + и -. При повороте переключателя на цифровом дисплее (4, Рис. 4.4) будет отображаться заданная температура (уставка). Для того чтобы изменить уставку, вращайте переключатель до тех пор, пока на дисплее не отобразится нужное вам значение. Через несколько секунд после того как вы отпустите переключатель, на дисплее начнёт отображаться текущая температура в бойлере.

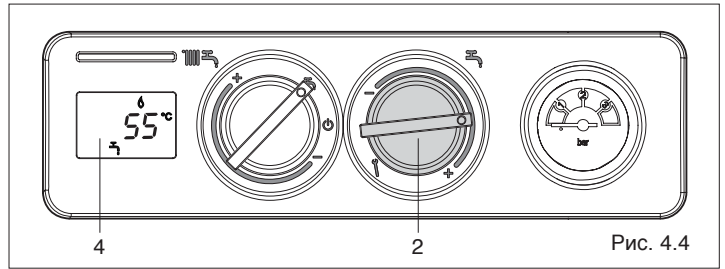


Рис. 4.4

**- Режим «Зима»:**

установите переключатель режимов работы (1, Рис. 4.5) внутри зоны, обозначенной знаками + и - если вы хотите, чтобы котёл работал на отопление и на ГВС. Приоритет будет у функции ГВС. При запросе горячей воды на дисплее (4, Рис. 4.5) отобразится температура воды в бойлере, значок работы в режиме ГВС и значок пламени. При запросе тепла для отопления котёл включится, на дисплее (4, Рис. 4.6) отобразится температура воды в котле,

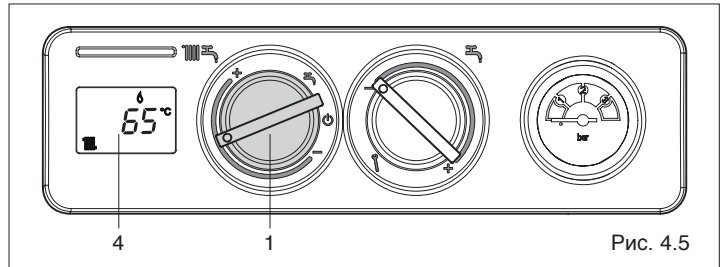


Рис. 4.5

значок работы в режиме отопления и значок пламени. Если на дисплее появится значок и код аварии, значит, котёл находится в режиме временной остановки (смотри главу "Режим работы котла и неисправности").



Функции связанные с производством горячей воды активируются только при подключении к котлу аксессуара "Датчик NTC бойлера" и загрузочного насоса бойлера (см. главы "Принципиальная электрическая схема" и "Электрические подключения").

**- Режим «Лето»:**

при повороте переключателя на символ (1, Рис. 4.6) включится летний режим работы котла (только ГВС). Котёл будет находиться в режиме ожидания до тех пор, пока не поступит запрос на нагрев воды в бойлере, тогда горелка разожжётся, а на дисплее (4, Рис. 4.6) отобразится температура воды в бойлере, значок работы в режиме ГВС и значок пламени. Котёл будет работать до тех пор, пока не будет достигнута заданная температура в бойлере. После этого он снова перейдёт в режим ожидания "stand-by".

Если на дисплее появится значок и код аварии, значит, котёл находится в режиме временной остановки (смотри главу "Режимы работы котла и неисправности").

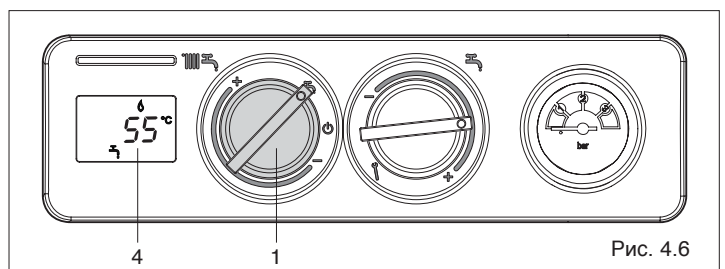


Рис. 4.6

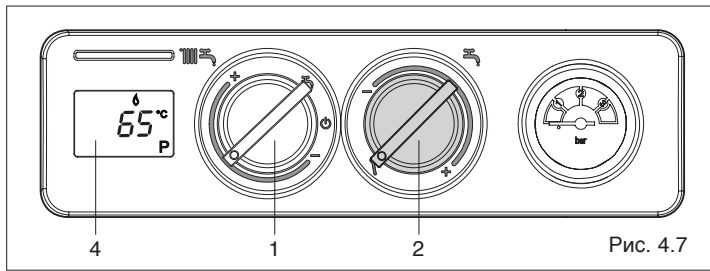


Рис. 4.7

- **Режим газоанализа:** при повороте ручки регулирования температуры горячей воды (2, Рис. 4.7) на символ  $\lambda$  активируется функция газоанализа, на дисплее (4, Рис. 4.7) загорится символ **P**. При повороте переключателя режимов работы (1, Рис. 4.7) на максимум (конец шкалы – символ +), горелка перейдёт на максимальную мощность, включится циркуляционный насос системы отопления, а котёл (если он был погашен) разожжётся и будет работать 10 минут. При повороте переключателя режимов работы на минимум (конец шкалы – символ -), горелка перейдёт на минимальную мощность. По истечении заданного времени система выключится. Для того чтобы возобновить нормальную работу, или прервать данную функцию, снова установите ручку (2, Рис. 4.7) на нужное значение температуры.

- **Функция циркуляции перед отключением:** по окончании запроса тепла, после остановки горелки, циркуляционный насос того контура, откуда был запрос, продолжает работать в течение примерно 3 минут. Данная функция позволяет сбросить остаточное тепло котла и защищает его от перегрева или нежелательного срабатывания устройств защиты. Если, например, запрос тепла поступал из контура отопления, циркуляционный насос системы будет работать ещё три минуты, если же запрос был из системы ГВС, то три минуты будет работать насос контура ГВС. Данная функция прерывается при последующем запросе на тепло. Например, если во время циркуляции перед отключением циркуляционного насоса контура ГВС поступит запрос на тепло для контура отопления, циркуляционный насос ГВС будет остановлен, и включится насос контура отопления. Горелка разожжётся. Если установлен дымосос ST (аксессуар), то он тоже будет работать во время этой функции в течение примерно 2 минут.

- **Функция сброса тепла:** Если при выключенной горелке температура на датчике котла превысит 91°C, произойдёт следующее:

- включится циркуляционный насос системы отопления, если запрос на тепло происходил от системы отопления, либо циркуляционный насос ГВС, если запрос на тепло происходил от контура ГВС.
- работающий циркуляционный насос остановится, когда температура котла опустится до 88°C. Функция остаётся включённой до тех пор, пока температура подачи не опустится ниже 88°C.

## ДОПОЛНИТЕЛЬНЫЕ ФУНКЦИИ

- **Таймер ГВС:** Если подключён внешний таймер ГВС. Режим ГВС включается по расписанию, только в те периоды, когда контакт таймера ГВС даёт разрешающий сигнал. Электрические подключения описаны в главе "Принципиальная электрическая схема" на странице 14.

- **Дымосос ST:** Позволяет осуществлять принудительное дымоудаление от котла (при отсутствии стационарного дымохода). При неполадке в его работе или при засорении дымохода включается временная и постоянная (через 30 секунд) авария.

- **Датчик наружной температуры:** режим погодозависимого терморегулирования включается автоматически, достаточно просто подключить датчик наружной температуры. На дисплее появится символ . Терморегуляция заключается в том, что температура в подающем трубопроводе меняется в зависимости от температуры наружного воздуха. Переключатель режимов работы (1, Рис. 4.8) активирован и используется для изменения заданной температуры котла. Электрические подключения описаны в главах "Принципиальная электрическая схема" и "Электрическое подключение").

Для изменения заданной кривой терморегулирования в режиме отопления необходимо открыть щиток с приборами (смотри "Электрическое подключение" на странице 17 и последующих) и изменить положение потенциометра (P3, Рис. 4.9).

Кривые терморегулирования можно менять от 1.0 до 3.0. В качестве примера на Рис. 4.9 потенциометр установлен на значение 2.0).

График зависимости заданной температуры в подающем трубопроводе от наружной температуры приведён на Рис. 4.10 он приведён для заданной температуры котла 20°C, когда переключатель (1, Рис. 4.11) находится в промежуточном положении.

На одной и той же кривой терморегулирования и для той же самой наружной температуры, в случае необходимости, можно изменять заданную температуру котла с помощью переключателя функций (1, Рис. 4.11).

При повороте переключателя (1, Рис. 4.11), на дисплее (4, Рис. 4.11) отображается заданная температура воды в подающем трубопроводе, которая зависит от наружной температуры, от заданной температуры котла и от выбранной кривой погодозависимого терморегулирования. После того как переключатель будет отпущен, через несколько секунд снова начнёт отображаться текущая температура котла.

Когда переключатель режимов работы находится в промежуточном положении (1, Рис. 4.11) не происходит корректировки заданной температуры воды в подающем трубопроводе, показанной на Рис. 4.10. Если возникнет необходимость изменить заданную температуру воды в подающем трубопроводе, для того чтобы повысить комфорт в помещениях, можно внести следующие корректировки:

- при повороте переключателя (1, Рис. 4.11) в сторону «-», заданная температура в подающем трубопроводе уменьшится;
- при повороте переключателя (1, Рис. 4.11) в сторону +, заданная температура

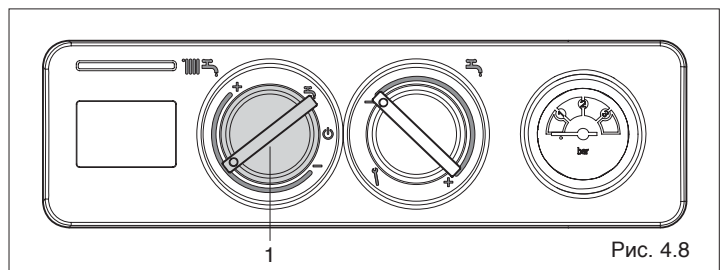


Рис. 4.8

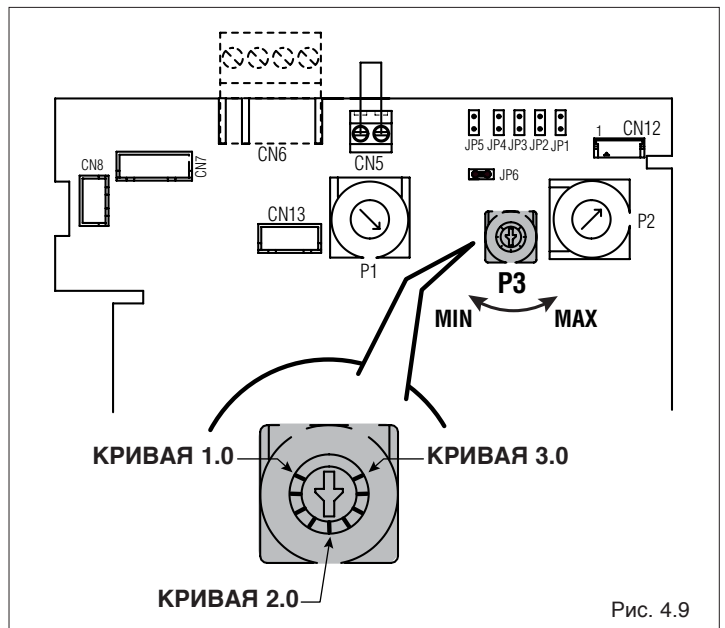


Рис. 4.9

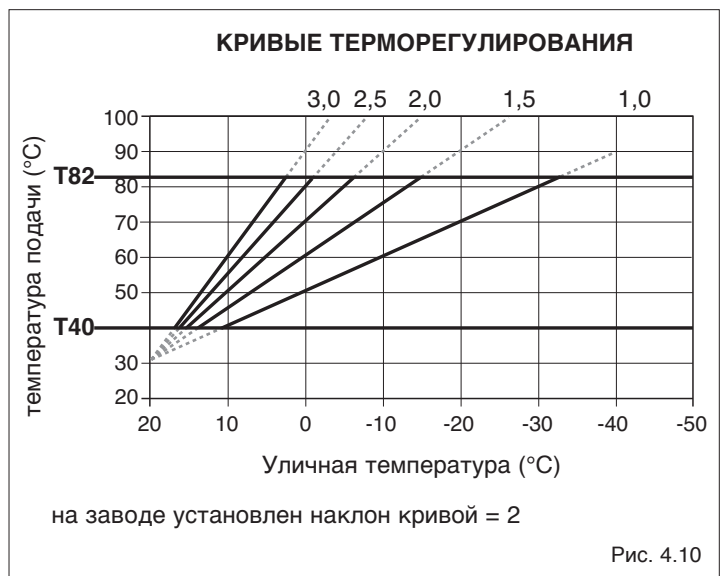


Рис. 4.10

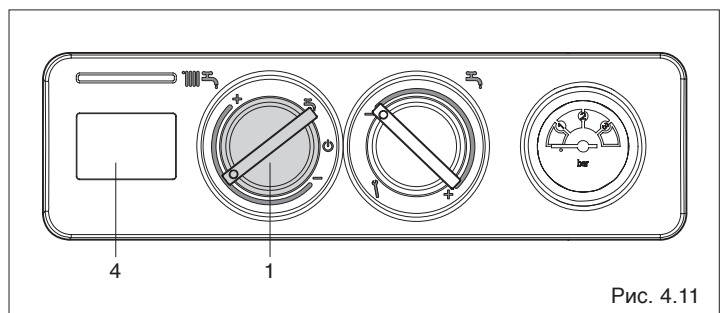


Рис. 4.11

в подающем трубопроводе увеличится. Датчик наружной температуры влияет на температуру в подающем трубопроводе в режиме отопления и не влияет в режиме ГВС.



### 4.3 Режим работы котла и неисправности

Состояние котла отображается на дисплее. В таблице перечислены различные комбинации символов, которые могут отображаться.

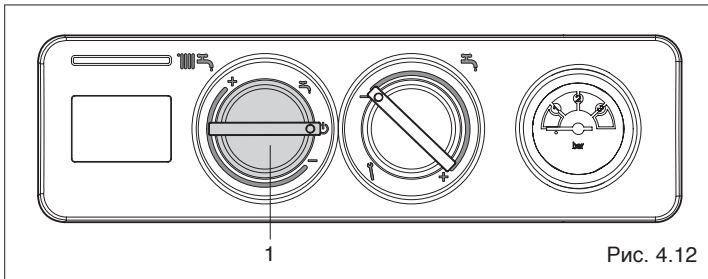


Рис. 4.12

СОСТОЯНИЕ КОТЛА	ДИСПЛЕЙ
Ожидание	-
Состояние OFF	ВЫКЛЮЧЕН
Авария - Отсутствие пламени	A01 ✕ 🔔
Авария - неисправна система контроля пламени	A01 ✕ 🔔
Авария - сработал предохранительный термостат	A02 🔔
Авария- термостата/прессостат (*) дымовых газов	A03 🔔
Неисправность датчика NTC бойлера (***)	A06 🔔
Неисправность датчика NTC на отопление	A07 🔔
Постороннее пламя	A11 🔔
Нет 24В в цепи входов	A24 🔔
Переходный этап в ожидании розжига	88°C мигает
Сработал прессостат дымовых газов (*)	🔔 мигает
Включена функция газоанализа	P
Наличие датчика наружной температуры (**)	🌡️
Запрос тепла для ГВС (***)	🚿
Запрос тепла для отопления	🔥
Запрос тепла для защиты от замерзания	❄️
Наличие пламени	🔥

(\*) Если установлен аксессуар «дымосос ST»

(\*\*) Если установлен аксессуар «датчик наружной температуры»

(\*\*\*) Если установлен аксессуар «датчик бойлера»

#### Разблокировка котла

Для возобновления работы котла переведите переключатель режимов работы на символ «выключено» 🔌 (1, Рис. 4.12), подождите 5-6 секунд, а затем верните переключатель в нужное положение.

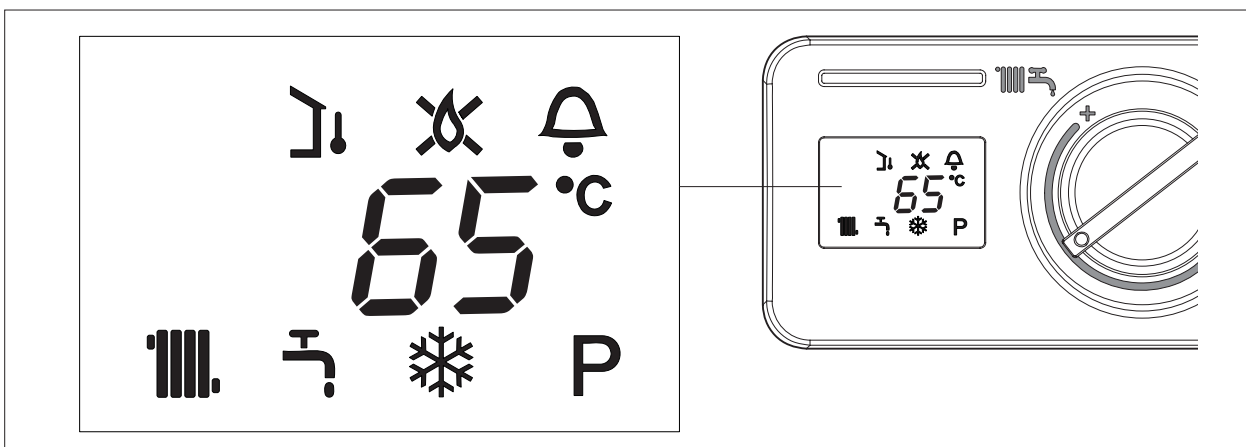
Теперь котёл запустится автоматически. Если к котлу подключен пульт дистанционного управления, то через несколько попыток перезапуска после аварийной остановки, котёл может перейти в постоянную блокировку (более подробная информация приведена в отдельном руководстве на данный аксессуар).

⚠️ Если сработал предохранительный термостат, и авария не была сброшена, то она останется в памяти, даже если будет отключено электропитание. После последующего восстановления электропитания, если авария не будет обнулена, котёл не запустится.

⚠️ При каждом включении электропитания, электронная плата распознаёт подключённые датчики/термостаты. В случае неисправности датчика бойлера, не отключайте/не восстанавливайте электропитание, пока вы не замените неисправный датчик, в противном случае конфигурация изменится на «котёл работает только на отопление», и функции ГВС отключатся.

⚠️ Описание ошибок приведено в главе 8 "НЕИСПРАВНОСТИ И ИХ УСТРАНЕНИЕ" на странице 33.

⚠️ Если после нескольких попыток перезапуска котла после его блокировки на дисплее снова появляется один и тот же код ошибки, обратитесь в Сервисную Службу.



## 4.4 Окончательные проверки

После запуска, убедитесь в том, что котёл серии **NOVELLA E RAI** останавливается, а затем вновь производит розжиг:

- при изменении уставки температуры котла
- при выключении и последующем включении главного выключателя на панели управления
- при размыкании и последующем замыкании контакта комнатного термостата и/или программируемого таймера ГВС или отопления
- убедитесь также в том, что циркуляционный насос работает правильно.

Когда система и устройство включены, подождите 10-15 минут, а затем проверьте давление в системе, и убедитесь в том, что из неё полностью удалён воздух.

- переведите главный выключатель системы в положение «выключено» и убедитесь в том, что котёл полностью останавливается

Если все проверки выполнены и результат оказался положительным, снова запускайте котёл.

По окончании проверок установите переключатель режимов лето/зима в нужное положение, в зависимости от сезона (1, Рис. 4.17).

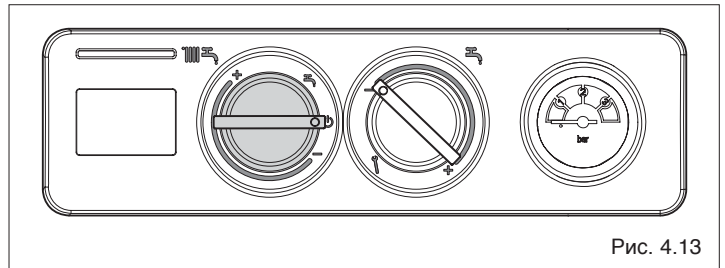


Рис. 4.13

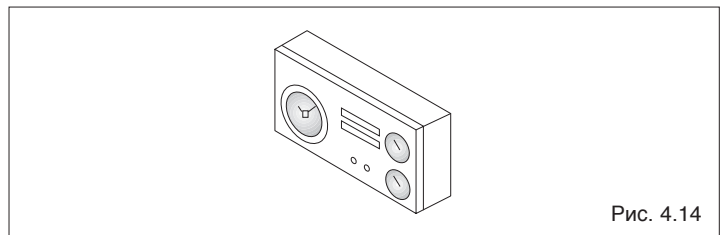


Рис. 4.14

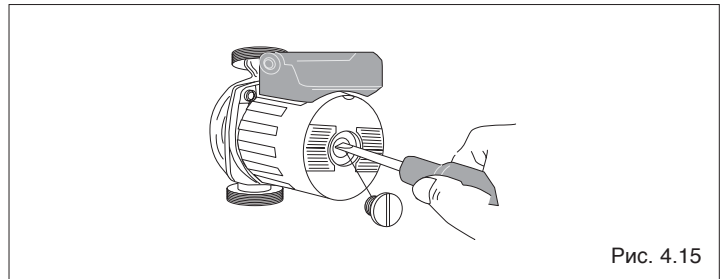


Рис. 4.15

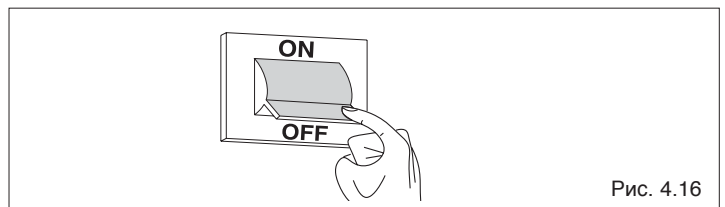


Рис. 4.16

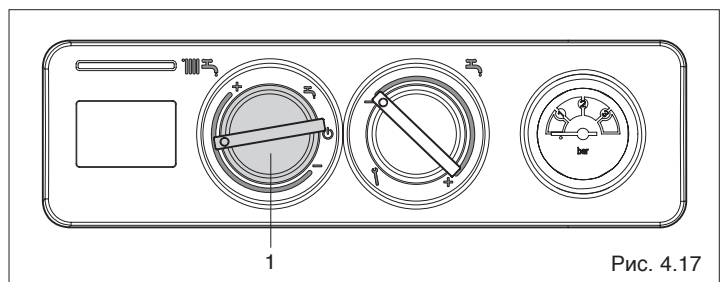


Рис. 4.17

## 4.5 Переход на другой тип газа

Котлы поставляются настроенными на работу на метане (газ G20); их можно перенастроить на сжиженный газ (G31), используя специальный набор принадлежностей, входящий в комплект поставки.

Перенастройка котла должна производиться специалистами Сервисного центра и может быть осуществлена и после установки котла. Для этого следует выполнить процедуру, описанные ниже.

**⚠** После перехода на другой тип газа снова отрегулируйте котёл в соответствии с инструкциями, приведёнными далее, и наклейте этикетку с типом газа, входящую в комплект для перехода на другой газ.

Параметр		NOVELLA							
		27E RAI PV		35E RAI 35E RAI PV		43E RAI		51E RAI	
		G20	G31	G20	G31	G20	G31	G20	G31
Число Воббе (ниж.) (при 15°С – 1013 мбар)	МДж/м <sup>3</sup>	45,7	71,0	45,7	71,0	45,7	71,0	45,7	71,0
Номинальное давление газа	мбар	20	37	20	37	20	37	20	37
Минимальное давление питания для достижения максимальной мощности	мбар	13	-	13	-	13	-	13	-
Минимальное давление питания для достижения минимальной мощности	мбар	10	-	10	-	10	-	10	-
Кол-во форсунок основной горелки	шт.	3		4		5		6	
Диаметр форсунок основной горелки	Ø мм	2,45	1,55	2,45	1,55	2,45	1,55	2,45	1,55
Макс. давление на форсунках	мбар	13,6	35	13,6	35	13,6	35	13,6	34
Мин. давление на форсунках	мбар	5	18	6	21	5	17	5,2	17

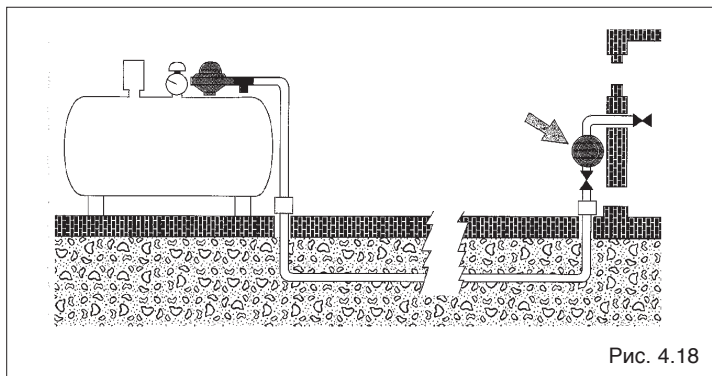


Рис. 4.18

### ДАВЛЕНИЕ ПОДАЧИ

- Убедитесь в том, что давление газа в питающем трубопроводе соответствует значениям, приведённым в таблице выше, и, в случае необходимости, измените настройку регулятора давления, установленного на линии питания газа G31, пока не будет достигнуто нужное значение.

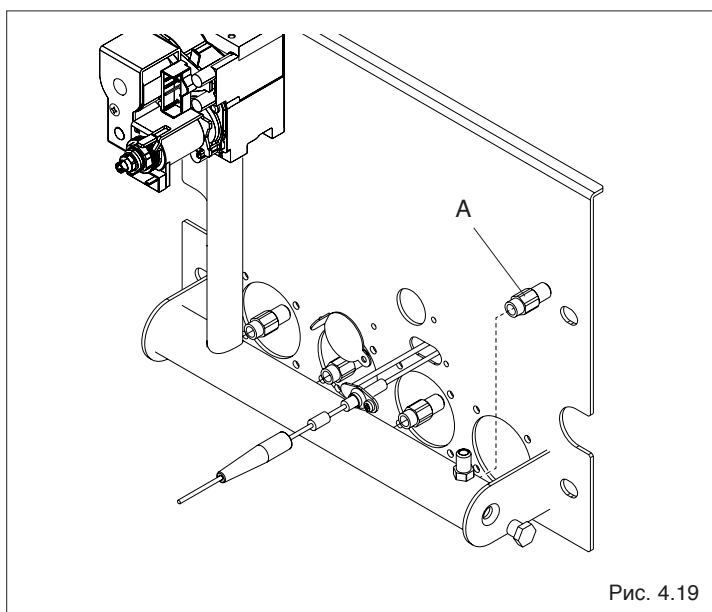


Рис. 4.19

### ЗАМЕНА ФОРСУНОК

- Выключите Котёл, переведя главный выключатель системы в положение «Выключено».

- Закройте запорный кран на линии топлива.

- Откройте переднюю панель облицовки котла.

- Отвинтите форсунки (A) горелки и замените их на другие, для газа G31, входящие в комплект поставки. Установите также алюминиевые прокладки.

- Отключите электропитание, переведя главный выключатель системы и выключатель панели управления в положение **ВЫКЛЮЧЕНО**.

- Откройте доступ к плате котла (смотри главу "Электрическое подключение") и установите перемычку JP3 (Рис. 4.20)

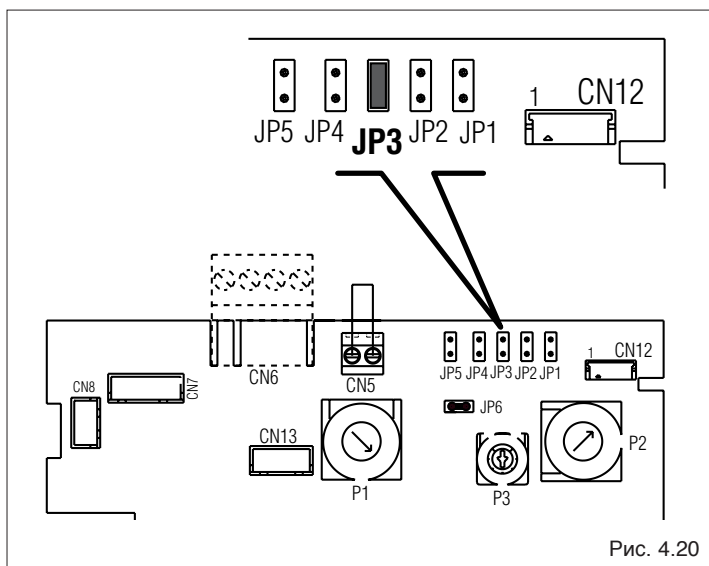


Рис. 4.20

- Наклейте этикетку газа G31, идущую в комплекте с форсунками, на внутреннюю поверхность облицовки, удалив этикетку для G20 (1, Рис. 4.21)

- Удалите этикетку газа, находящуюся на облицовке (2, Рис. 4.21).

Выполните операции, описанные в главе «Регулировки».

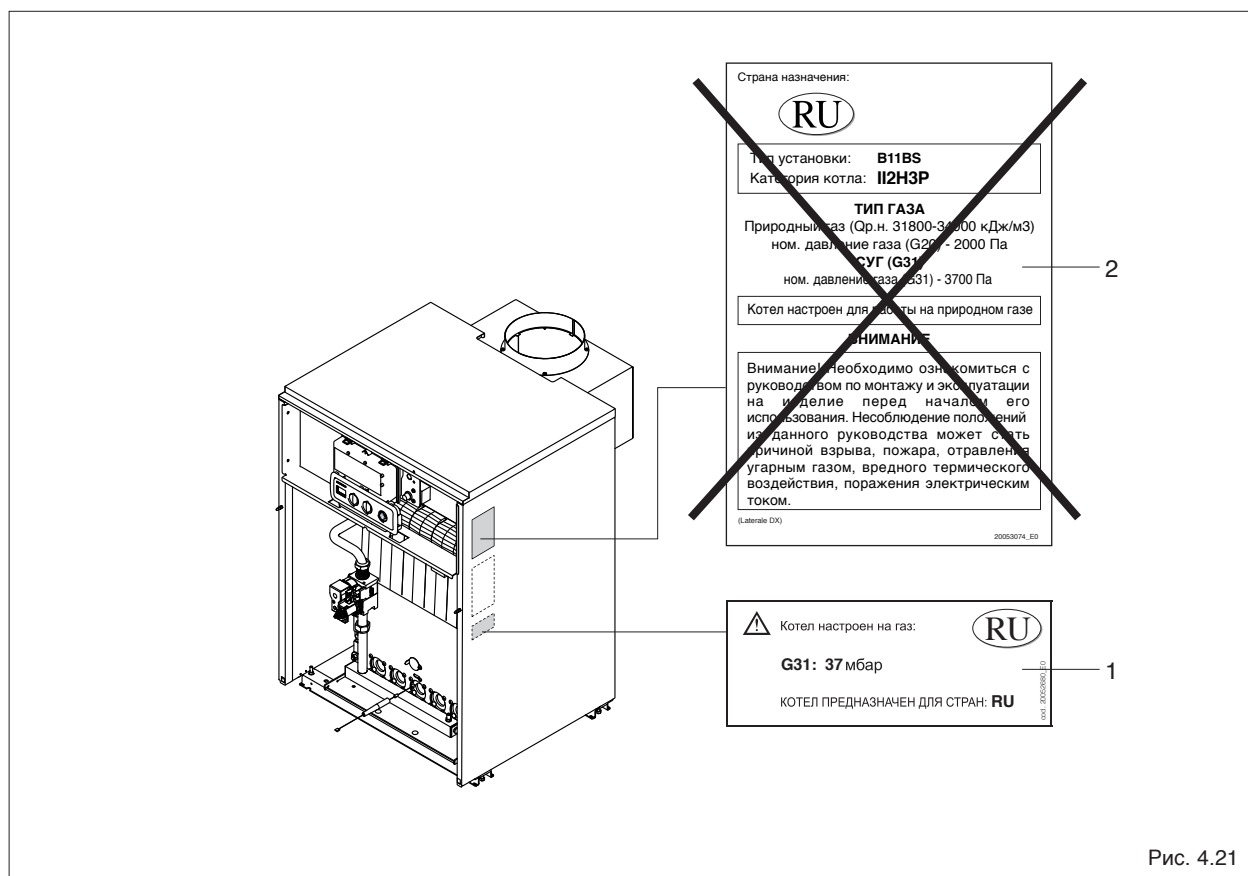


Рис. 4.21

## 4.6 Регулировка

Котёл уже был настроен на заводе изготовителе.

Если возникнет необходимость снова выполнить регулировки, например, после выполнения внепланового технического обслуживания, замены газового клапана или после перехода на другой тип газа, выполните следующую последовательность действий.

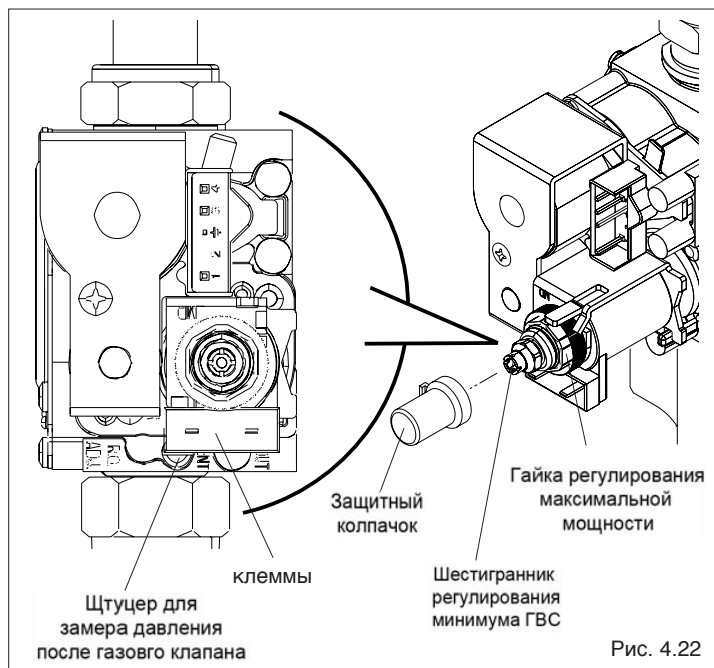


Рис. 4.22

⚠ Настройка максимальной мощности должна осуществляться в описанной ниже последовательности и только квалифицированными специалистами.

⚠ При работе на G20 котел можно отрегулировать на максимальную мощность, если давление питания находится в пределах 20 - 13 мбар. Минимальное же давление питания для достижения минимальной мощности составляет 10 мбар.

- Снимите переднюю панель облицовки котла
- Отвинтите примерно на два оборота винт штуцера для замера давления после газового клапана и присоедините манометр (не входит в комплект поставки).

### 4.6.1 Настройка максимальной и минимальной мощности

На панели управления:

- переведите переключатель режимов работы (2, Рис. 4.23) на символ
- переведите регулятор температуры воды в системе отопления (1, Рис. 4.23) на максимум (конец шкалы +)
- включите электропитание котла, для этого переведите главный выключатель системы в положение «включено»
- по манометру убедитесь в том, что давление газа стабильно
- снимите защитный колпачок с винтов регулирования, аккуратно подцепив его отвёрткой

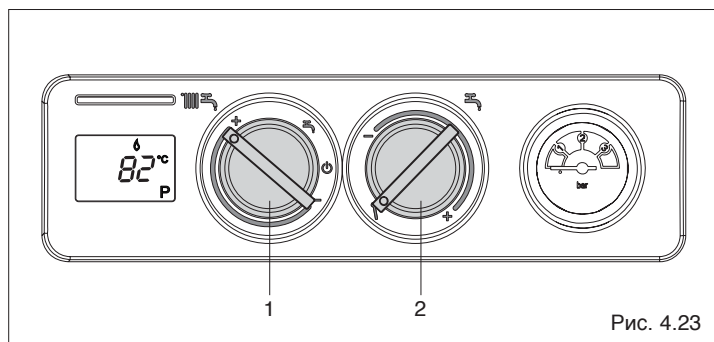


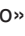
Рис. 4.23

⚠ При выполнении операции по регулировке максимальной мощности необходимо фиксировать винт регулировки минимальной мощности. И, наоборот, при регулировке минимальной мощности фиксировать гайку регулировки максимальной мощности.

- с помощью рожкового гаечного ключа СН10 поворачивайте гайку регулирования максимальной мощности таким образом, чтобы давление стало таким, как указано в таблице из главы "Переход на другой тип газа" в зависимости от того, на каком газе вы собираетесь работать
- переведите ручку регулирования температуры воды в системе отопления на минимум (конец шкалы -)
- подождите пока значение, отображаемое на манометре, не стабилизируется на минимуме
- с помощью шестигранного ключа поверните регулировочный винт так, чтобы давление на манометре стало таким, как указано в таблице из главы "Переход на другой тип газа" в зависимости от того, на каком газе вы собираетесь работать.
- переведите регулятор температуры воды в системе отопления обратно на максимум (конец шкалы +) и убедитесь в том, что давление газа на максимальной мощности не уменьшилось
- аккуратно наденьте защитный колпачок обратно на регулировочный винт
- установите переключатели (1 и 2, Рис. 4.23) обратно в те положения, которые соответствуют уставкам температуры в контурах отопления и ГВС.

## 5 ОТКЛЮЧЕНИЕ

### 5.1 Отключение на непродолжительное время

При непродолжительном отсутствии установите переключатель режимов работы на символ «выключено»  (Рис. 5.1), дисплей погаснет. При этом электропитание остаётся подключённым, а трубопровод подачи топлива открытым. Котёл будет защищён следующими функциями:

- **ЗАЩИТА КОТЛА ОТ ЗАМЕРЗАНИЯ:** если температура в котле опустится ниже 5°C, горелка включится и будет работать на минимальной мощности до тех пор, пока температура воды не поднимется до безопасного уровня (>10°C). Функция остаётся активной и в том случае, когда переключатель режимов установлен на Зиму.
- **ЗАЩИТА БОЙЛЕРА ОТ ЗАМЕРЗАНИЯ:** если температура в бойлере опустится ниже 5°C, включится циркуляционный насос бойлера и горелка на минимальной мощности, они будут работать до тех пор, пока температура воды не поднимется до безопасного уровня (вода в котле >50°C, вода в бойлере >10°C). Функция остаётся активной и в том случае, когда переключатель режимов установлен на Зиму.

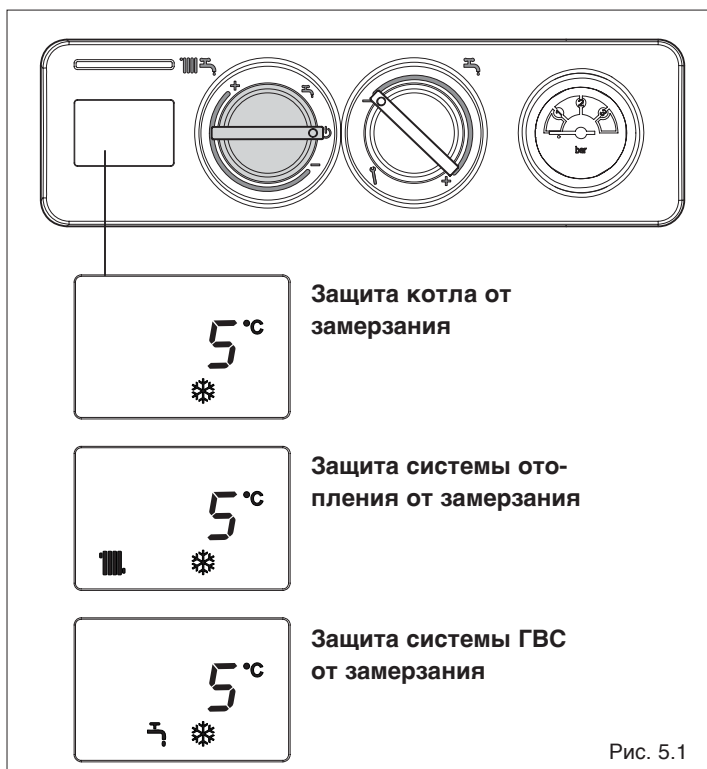




Рис. 5.1

 Функции, связанные с производством горячей воды (лето), активированы и отображаются, только если установлен дополнительный аксессуар «датчик бойлера», и подключён насос бойлера (смотри главы "Принципиальная электрическая схема" и "Электрическое подключение").

- **ЗАЩИТА СИСТЕМЫ ОТОПЛЕНИЯ ОТ ЗАМЕРЗАНИЯ:** функция защиты системы отопления от замерзания включает циркуляционный насос на 5 минут. Если за это время температура котла опустится ниже 5°C, горелка включится и будет работать до тех пор, пока температура воды не поднимется до безопасного уровня (>10°C). После чего циркуляционный насос выключится.


Условия включения данной функции:

- через 5 минут после включения электропитания котла, при условии, что переключатель режимов работы установлен на символ «выключено» 
- через каждые 2 часа после последнего запроса на тепло или после последнего полезного включения (горелка работала, по крайней мере, 5 минут в режиме зима)

Если в течение первых 5 минут после первого запуска от комнатного термостата ТА придёт запрос на тепло, система обнулит счётчик, и эта функция будет включаться через каждые 2 часа уже с этого момента. Функция остаётся активной и в том случае, когда переключатель режимов установлен на Зиму, даже если от ТА не было запроса на тепло. Данная функция остаётся активированной, даже если произошла блокировка котла (авария A01).

- **ЗАЩИТА ЦИРКУЛЯЦИОННЫХ НАСОСОВ ОТ ЗАКЛИНИВАНИЯ:** оба насоса включаются на 15 секунд через каждые 24 часа, чтобы предотвратить их заклинивание. Данная функция остаётся активированной, даже если произошла блокировка котла (авария A01).

### 5.2 Отключение на длительное время

В случае длительного отсутствия установите переключатель режимов работы на символ «выключено»  (Рис. 5.1) дисплей погаснет.

Если есть опасность замерзания, для того, чтобы оставались активными автоматические функции защиты от замерзания,

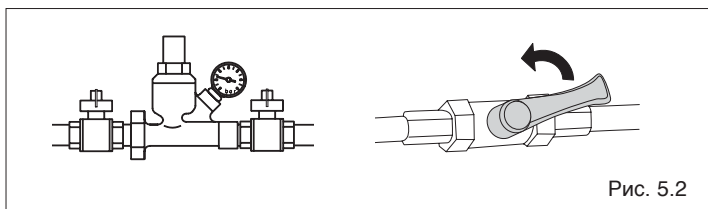


Рис. 5.2

оставьте питание на электрическом щитке, для чего должен оставаться включённым главный выключатель системы. Если это невозможно, выключите главный выключатель, закройте краны топлива, системы отопления и ГВС. В этом случае функции защиты от замерзания будут отключены. Слейте воду из систем, если существует опасность замерзания. Если это возможно, для удаления воды из контура ГВС используйте сжатый воздух для того, чтобы облегчить данную процедуру, либо обратитесь в Сервисную Службу.

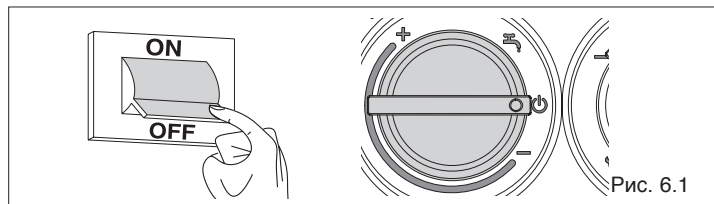
# 6 ТЕХНИЧЕСКОЕ ОБСЛУЖИВАНИЕ

Для того чтобы изделие всегда работало в безопасных условиях и эффективно, его необходимо периодически обслуживать. Обслуживание позволяет снизить эксплуатационные расходы, выбросы загрязняющих веществ и обеспечить надёжную работу котла.


Обслуживание котла может осуществляться только квалифицированным специалистом специализированной сервисной организации.

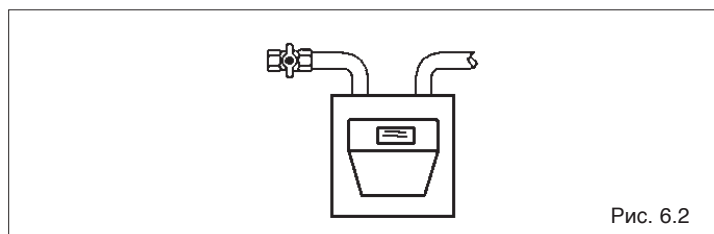
Периодичность обслуживания зависит от условий эксплуатации, но в обязательном порядке оно должно проводиться не реже одного раза в год.

Напоминаем о том, что анализ дымовых газов, выполненный перед проведением технического обслуживания, помогает понять, какие операции необходимо выполнить во время обслуживания.



Перед тем, как выполнять какую-либо операцию:

- переведите общий выключатель системы (Рис. 6.1) и выключатель на панели управления котла в положение «выключено» 



- закройте газовый кран.

## 6.1 Техническое обслуживание котла

### СНАРУЖИ

Очистите облицовку, панель управления, окрашенные и пластиковые детали влажной тряпкой, смоченной водой и мылом. Если пятна трудно выводимые, смочите тряпку 50% смесью воды с денатурированным спиртом или используйте специальные средства.



Не используйте горючие материалы и/или губки, пропитанные абразивными растворами или моющие средства в виде порошка.

## ВНУТРИ

### Демонтаж панелей облицовки

- Откройте и снимите переднюю (1) и верхнюю панель (2) облицовки

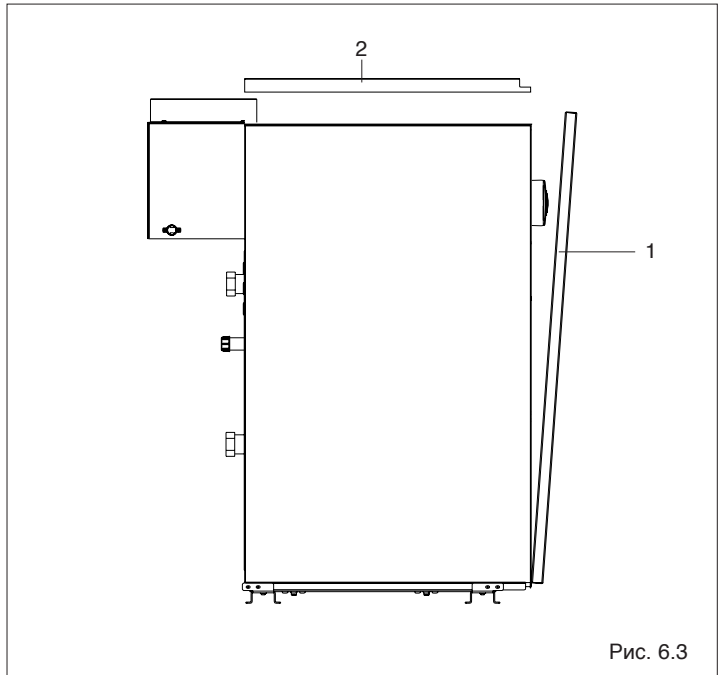


Рис. 6.3

### Демонтаж горелки



Перед тем как демонтировать горелку закройте газовый кран.

- Отвинтите зажимную гайку (5) и отсоедините газовый клапан от линии подвода газа
- Отвинтите гайки (6) и снимите горелку

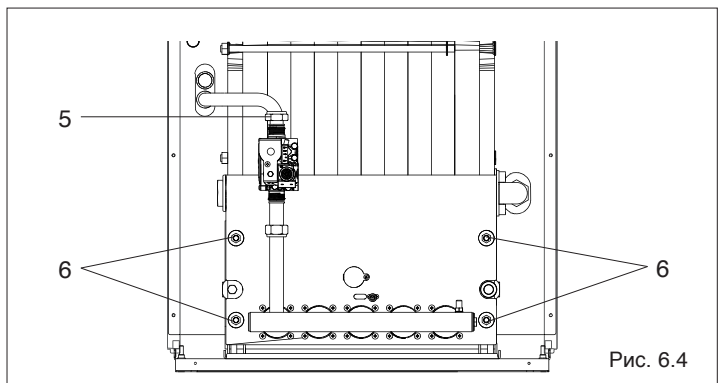


Рис. 6.4

### Демонтаж и чистка теплообменника

Прежде чем приступать к операциям по чистке теплообменника, снимите горелку. После этого:

- Снимите теплоизоляцию из стекловаты
- Снимите крышку (F) дымовой камеры
- С помощью ёршика или другого подходящего инструмента очистите каналы теплообменника, внутренние поверхности и горелку.
- Высосите пылесосом грязь, которая может остаться
- После завершения чистки закройте крышку (F) дымосборной камеры и положите на место теплоизоляцию из стекловаты.

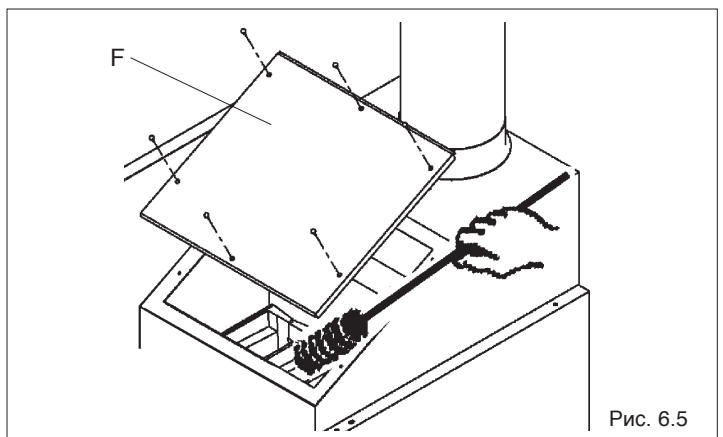
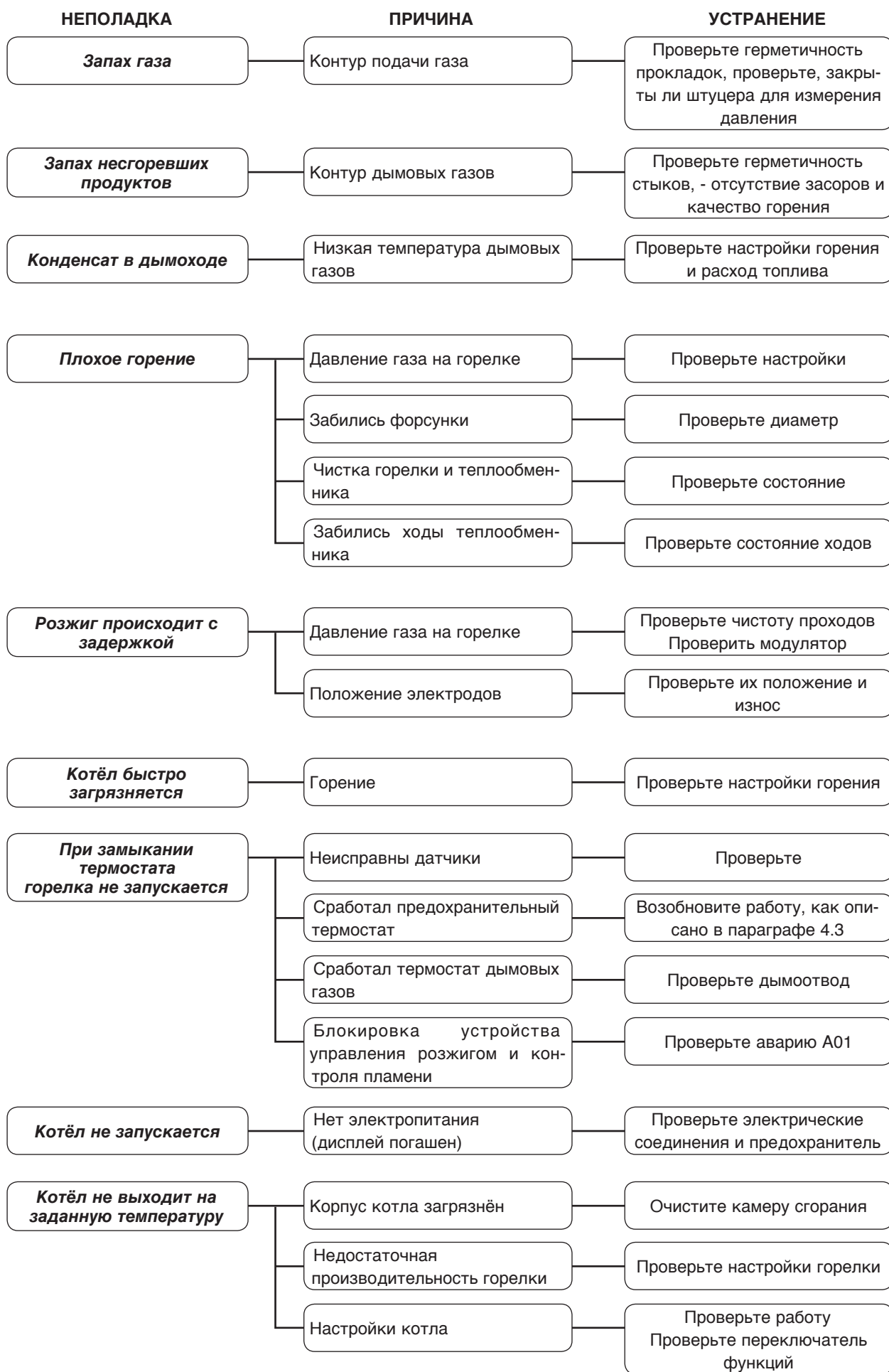
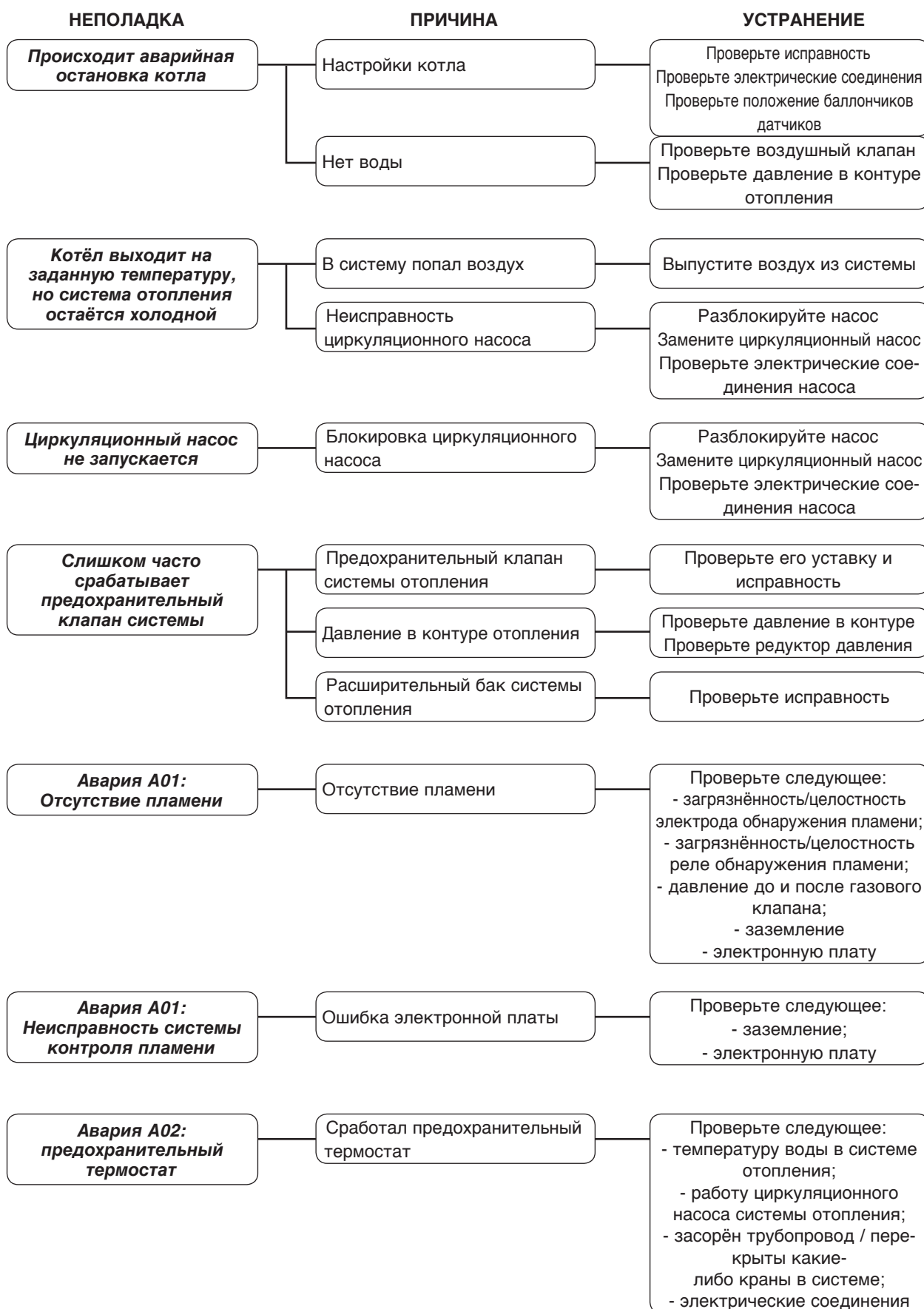


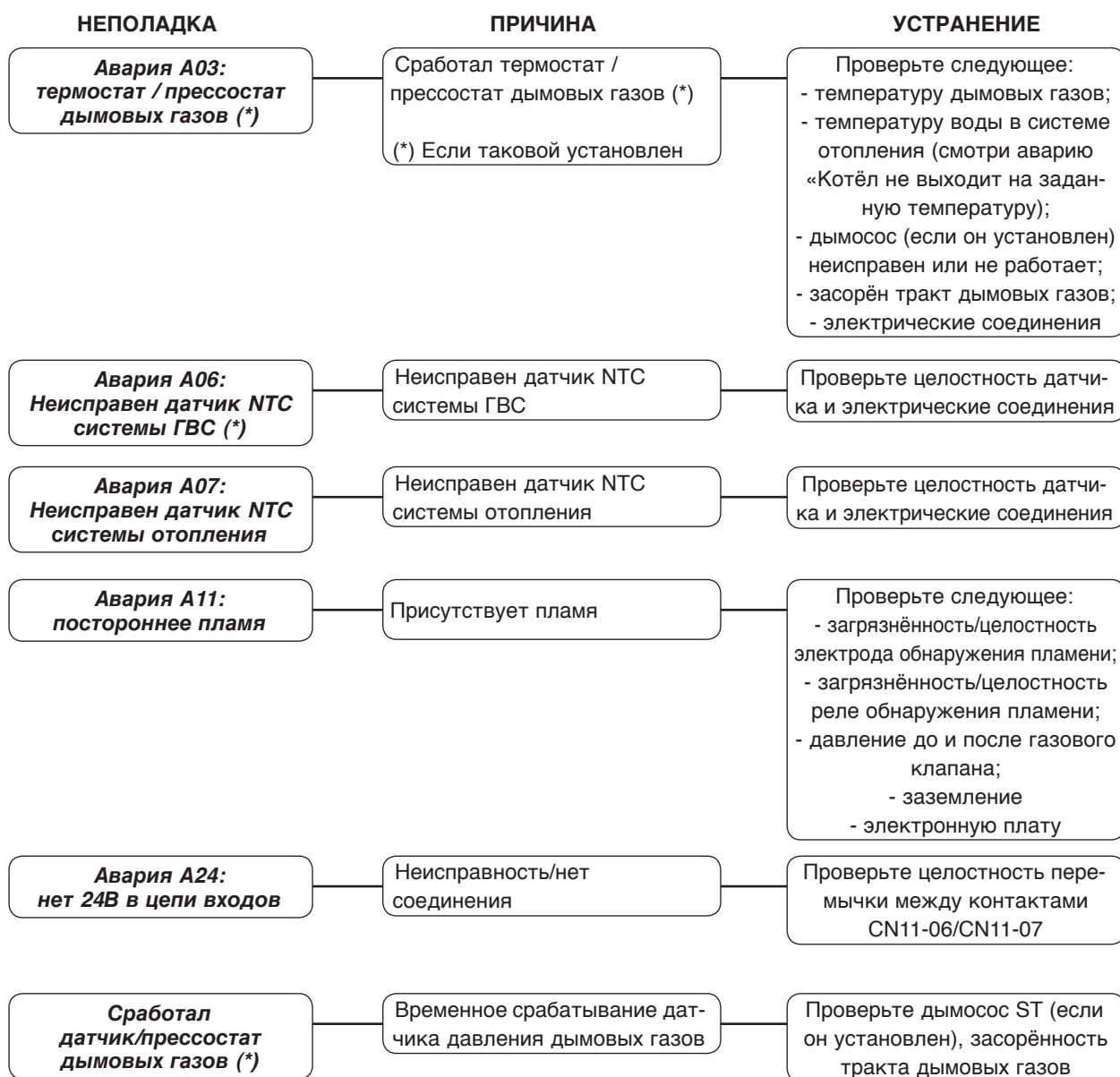
Рис. 6.5



# 7 НЕИСПРАВНОСТИ И ИХ УСТРАНЕНИЕ







(\*) Если таковой установлен

## 8 АКССУАРЫ

АКССУАР	АТИКУЛ
Датчик наружной температуры	20049748
Датчик бойлера	20053264
Дымосос ST 24-27-31 kW	20049409
Дымосос ST 35-38 kW	20049840
Дымосос ST 43-45-51 kW	20050679
Пульт дистанционного управления	20017047
Комплект для удаленного получения сигнала о блокировке	20049749

# 9 РУКОВОДСТВО ДЛЯ ПОЛЬЗОВАТЕЛЯ

ОБЩИЕ МЕРЫ ПРЕДОСТОРОЖНОСТИ и ОСНОВНЫЕ ПРАВИЛА ТЕХНИКИ БЕЗОПАСНОСТИ описаны в главе "ПРЕДУПРЕЖДЕНИЯ И ТЕХНИКА БЕЗОПАСНОСТИ" на странице 4.

## 9.1 Включение

Первое включение котла должен производить квалифицированный специалист сервисной организации.

При последующих включениях котла выполните следующие действия:

- проверьте, чтобы были открыты краны на газопроводе и в системе отопления

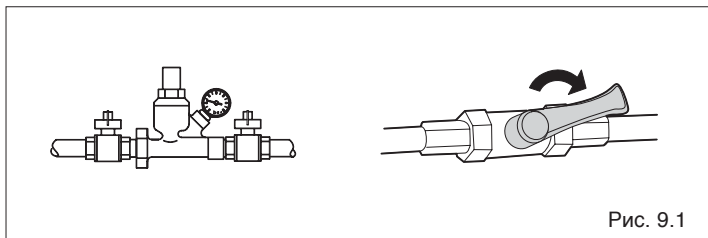


Рис. 9.1

- проверьте давление в системе отопления; В холодной системе оно должно быть не менее 1 бар и не более максимального, предусмотренного для данного котла

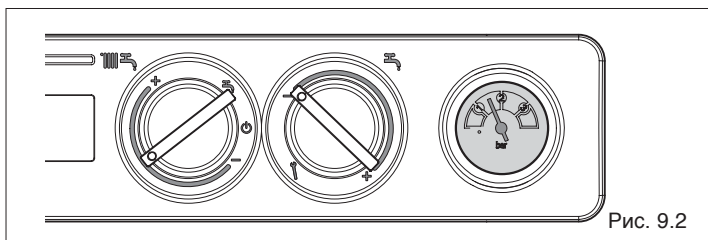


Рис. 9.2

- установите главный выключатель системы в положение «включено»

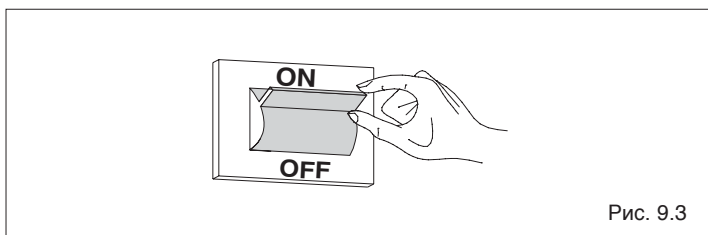


Рис. 9.3

- установите термостат в помещении на требуемую температуру (~20°C), либо, если в системе установлен программируемый таймер или система терморегулирования, убедитесь в том, что она «активирована» и установлена (~ 20°C).

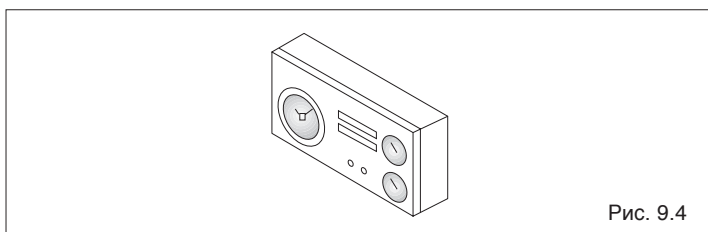


Рис. 9.4

- **Регулирование температуры воды в котле:** Для регулировки температуры воды в контуре отопления поверните по часовой стрелке переключатель режимов работы (1, Рис. 9.5) внутри зоны, обозначенной знаками + и -. При повороте переключателя на дисплее будет отображаться заданная температура. Для того чтобы установить требуемую температуру, вращайте переключатель до тех пор, пока на дисплее не отобразится нужное вам значение. Через несколько секунд после того как вы отпустите переключатель, на дисплее начнёт отображаться текущая температура в котле.

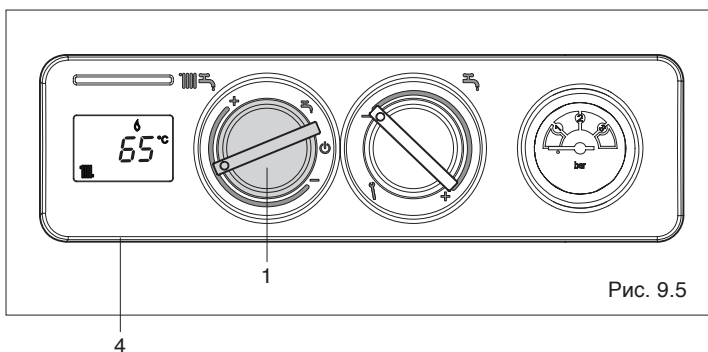


Рис. 9.5

**!** Функции, связанные с производством горячей воды (лето), активны и отображаются только тогда, когда установлен дополнительный аксессуар «датчик бойлера» и подключён насос бойлера (смотри главы "Принципиальная электрическая схема" и "Электрическое подключение").

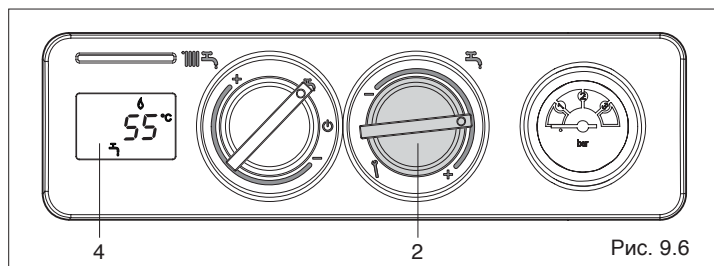


Рис. 9.6

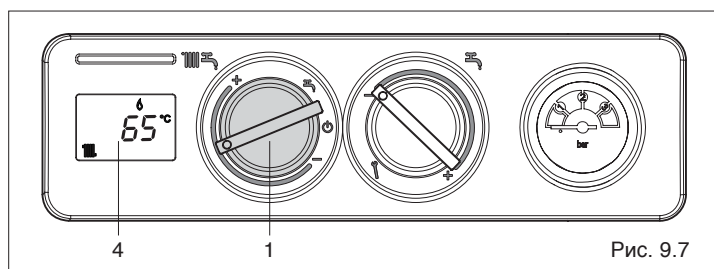


Рис. 9.7

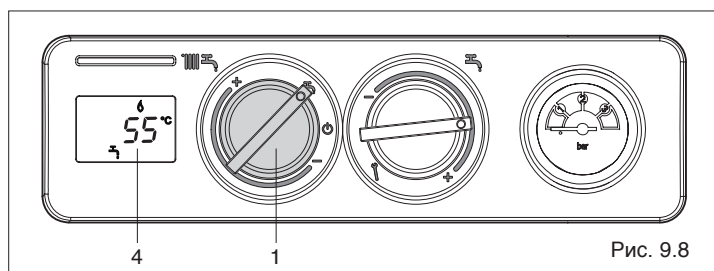




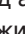


Рис. 9.8



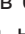
**- Регулирование температуры бойлера:**


Для регулировки температуры сантехнической воды (санузлы, душ, кухня и прочее) поворачивайте ручку (2, Рис. 9.6) внутри зоны, обозначенной знаками + и -. При повороте переключателя на цифровом дисплее (4, Рис. 9.6) будет отображаться заданная температура (уставка). Для того чтобы изменить уставку, вращайте переключатель до тех пор, пока на дисплее не отобразится нужное вам значение. Через несколько секунд после того как вы отпустите переключатель, на дисплее начнёт отображаться текущая температура в бойлере.

**- Режим «Зима»:**

установите переключатель режимов работы (1, Рис. 9.7) внутри зоны, обозначенной знаками + и - если вы хотите, чтобы котёл работал на отопление и на ГВС. Приоритет будет у функции ГВС. При запросе горячей воды на дисплее (4, Рис. 9.7) отобразится температура воды в бойлере, значок работы в режиме ГВС  и значок пламени . При запросе тепла для отопления котёл включится, на дисплее (4, Рис. 9.7) отобразится температура воды в котле, значок работы в режиме отопления  и значок пламени . Если на дисплее появится значок  и код аварии, значит, котёл находится в режиме временной остановки (смотри главу "Режим работы котла и неисправности").

**- Режим «Лето»:**


при повороте переключателя на символ  (1, Рис. 9.8) включится летний режим работы котла (только ГВС). Котёл будет находиться в режиме ожидания до тех пор, пока не поступит запрос на нагрев воды в бойлере, тогда горелка разожжётся, а на дисплее (4, Рис. 9.8) отобразится температура воды в бойлере, значок работы в режиме ГВС  и значок пламени . Котёл будет работать до тех пор, пока не будет достигнута заданная температура в бойлере. После этого он снова перейдёт в режим ожидания "stand-by".

Если на дисплее появится значок  и код аварии, значит, котёл находится в режиме временной остановки (смотри главу "Режим работы котла и неисправности").

## 9.2 Режимы работы котла и неисправности

Состояние котла отображается на дисплее. В таблице перечислены различные комбинации символов, которые могут отображаться.

### Разблокировка котла


Для возобновления работы котла переведите переключатель режимов работы на символ «выключено»  (1, Рис. 9.9), подождите 5-6 секунд, а затем верните переключатель в нужное положение.

Теперь котёл запустится автоматически. Если к котлу подключен пульт дистанционного управления, то через несколько попыток перезапуска после аварийной остановки, котёл может перейти в постоянную блокировку (более подробная информация приведена в отдельном руководстве на данный аксессуар).




Если после нескольких попыток перезапуска котла после его блокировки на дисплее снова появляется один и тот же код ошибки, обратитесь в Сервисную Службу.

## 9.3 Отключение на непродолжительное время

При непродолжительном отсутствии установите переключатель режимов работы на символ «выключено»  (1, Рис. 9.10). дисплей погаснет. Если электропитание остаётся подключённым, а трубопровод подачи топлива открытым, то система будет защищена от замерзания.

## 9.4 Отключение на длительное время

В случае длительного отсутствия установите переключатель режимов работы на символ «выключено»  (1, Рис. 9.10), дисплей погаснет.

Если есть опасность замерзания, для того, чтобы оставались активными автоматические функции защиты от замерзания, оставьте питание на электрическом щитке, для чего должен оставаться включённым главный выключатель системы.

Если это невозможно, выключите главный выключатель, закройте краны топлива, системы отопления и ГВС. В этом случае функции защиты от замерзания будут отключены. Слейте воду из систем, если существует опасность замерзания.

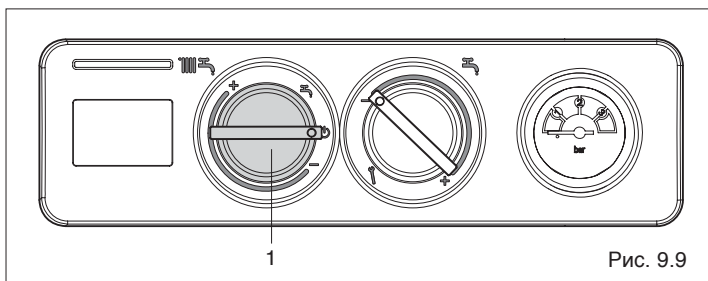


















Рис. 9.9

СОСТОЯНИЕ КОТЛА	ДИСПЛЕЙ
Ожидание	-
Состояние OFF	ВЫКЛЮЧЕН
Авария - Отсутствие пламени	A01  
Авария - неисправна система контроля пламени	A01  
Авария - сработал предохранительный термостат	A02 
Авария- термостата/прессостат (*) дымовых газов	A03 
Неисправность датчика NTC бойлера (***)	A06 
Неисправность датчика NTC на отопление	A07 
Постороннее пламя	A11 
Нет 24В в цепи входов	A24 
Переходный этап в ожидании розжига	88°C мигает
Сработал прессостат дымовых газов (*)	 мигает
Включена функция газоанализа	P
Наличие датчика наружной температуры (**)	
Запрос тепла для ГВС (***)	
Запрос тепла для отопления	
Запрос тепла для защиты от замерзания	
Наличие пламени	

(\*) Если установлен аксессуар «дымосос ST»

(\*\*) Если установлен аксессуар «датчик наружной температуры»

(\*\*\*) Если установлен аксессуар «датчик бойлера»

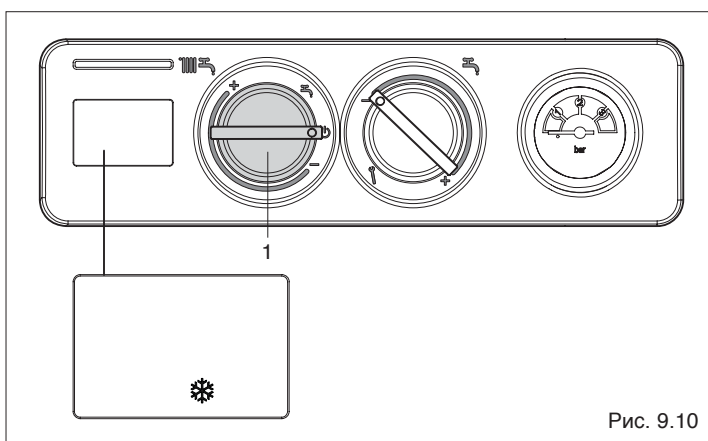


Рис. 9.10

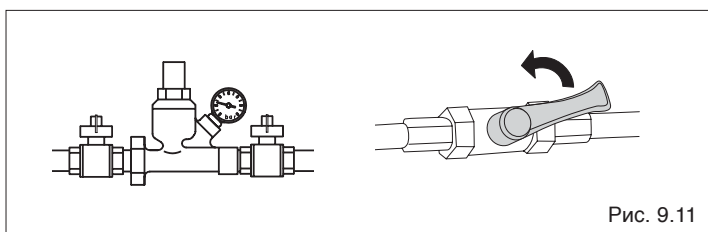


Рис. 9.11





**RIELLO S.p.A.**

Via ing. Pilade Riello 7

37045 Legnago, Italia

Представительство Riello S.p.A. в СНГ

119071 г. Москва ул. Малая Калужская, 6

Тел. +7 495 785-14-85

[www.riello.su](http://www.riello.su)

Торговая марка Beretta является собственностью концерна «RIELLO S. p. A»

Конструкция изделия постоянно совершенствуется. В связи с этим завод-изготовитель оставляет за собой право в любой момент без предварительного уведомления изменять данные, приведенные в настоящем руководстве.

Настоящая документация носит информационный характер и не может рассматриваться как обязательство изготовителя по отношению к третьим лицам.