

atmoVIT / atmoVIT exclusiv



VK INT 164/1-5
VK INT 254/1-5
VK INT 324/1-5
VK INT 414/1-5
VK INT 484/1-5
VK INT 564/1-5

VK INT 164/8-E
VK INT 214/8-E
VK INT 264/8-E
VK INT 314/8-E
VK INT 364/8-E
VK INT 424/8-E
VK INT 474/8-E

Za korisnika

atmoVIT / atmoVIT exclusiv

Plinski kotlovi

VK INT 164/1-5
VK INT 254/1-5
VK INT 324/1-5
VK INT 414/1-5
VK INT 484/1-5
VK INT 564/1-5

VK INT 164/8-E
VK INT 214/8-E
VK INT 264/8-E
VK INT 314/8-E
VK INT 364/8-E
VK INT 424/8-E
VK INT 474/8-E

Zadržavamo pravo izmjene!

	Stranica		Stranica
1 Osobine uređaja	2	6 Njega i održavanje	13
1.1 Korištenje	2	6.1 Njega	13
1.2 Opis uređaja	2	6.2 Kontrola/održavanje	13
2 Napomene uz dokumentaciju	3	6.3 Prikaz potrebe za održavanjem	13
2.1 Upotrijebljeni simboli	3	6.4 Kontrola tlaka u sustavu	13
2.2 Isporučena dokumentacija	3	6.5 Punjenje uređaja / sustava grijanja	13
2.3 Jamstveni list	3	6.6 Mjerenja i kontrole u modusu "dimnjačar" ...	14
2.4 Pločica s oznakom tipa	3	7 Jamstvo	15
2.5 Oznaka CE	3		
3 Napomene o sigurnosti	4	1 Osobine uređaja	
3.1 Obveze korisnika uređaja	4	Nabavili ste kvalitetan proizvod tvrtke Vaillant. Plinski kotao atmoVIT će Vam uz brižljivu njegu i održavanje dugo vremena donositi očekivanu korist.	
3.2 Korištenje u skladu s namjenom	4		
3.3 Zahtjevi u vezi s mjestom postavljanja uređaja ..	4	1.1 Korištenje	
3.3.1 Izmjene na uređaju i u njegovoj okolini	4	Plinski kotao atmoVIT služi za zagrijavanje stambenih i poslovnih prostora preko sustava centralnog grijanja. Za pripremu tople vode se na kotao priključuje spremnik za toplu vodu.	
3.3.1 Eksplozivne i lako zapaljive tvari	4		
3.3.2 Zaštita od korozije	4	1.2 Opis uređaja	
3.4 Posebne napomene	4	- Zbog posebno ekonomičnog dvostupanjskog načina rada plinskog plamenika koji je ugrađen u kotlove atmoVIT exclusiv postiže se manji broj uključivanja plamenika i viši standardni stupanj iskorištenja.	
3.4.1 Agregat za napajanje u slučaju nestanka struje .	4	- Za radove održavanja i servisiranja koje obavlja stručni servis je kotao opremljen digitalnim sustavom za informacije i analizu (DIA-sustav).	
3.5 Ponašanje u hitnim slučajevima	5	Prikazi stanja pružaju informacije o pogonskom stanju kotla, a prikaz oznaka za dijagnozu i oznaka grešaka omogućit će stručnom servisu da brzo pronađe uzrok smetnji ako se one pojave.	
3.5.1 Miris plina	5	- Kod kotlova atmoVIT exclusiv se na displeju tekstualno prikazuje stanje uređaja (npr. " grijanje - plamenik u pogonu ").	
3.6 Zaštita od niskih temperatura	5		
4 Rukovanje	6		
4.1 Ispitivanja prije puštanja u pogon	6		
4.1.1 Otvaranje zapornih naprava	6		
4.1.2 Kontrola tlaka vode u sustavu	6		
4.2 Ploča za rukovanje	6		
4.2.1 Elementi za rukovanje	6		
4.2.2 Digitalni sustav za informacije i analizu (DIA-sustav)	7		
4.3 Uključivanje i isključivanje kotla	7		
4.4 Namještanja za pripremu tople vode	8		
4.5 Namještanje grijanja	8		
4.5.1 Namještanje temperature u polaznom vodu preko regulatora	8		
4.5.2 Namještanje temperature u polaznom vodu na kotlu	9		
4.5.3 Isključivanje grijanja (ljetni režim rada)	9		
4.6 Namještanje regulatora temperature u prostoriji ili regulatora ovisnog o vremenskim uvjetima	9		
4.7 Prikazi stanja (za radove održavanja koje provodi stručni servis)	10		
5 Uklanjanje smetnji	11		
5.1 Kotao se ne uključuje	11		
5.2 Smetnje tijekom grijanja	11		
5.2.1 Dojava greške F.28 ili F.29	11		
5.2.2 Dojava greške F.20	12		
5.2.3 Dojava greške F.36	12		
5.2.4 Dojava greške F.12 (samo atmoVIT exclusiv) ..	12		

2 Napomene uz dokumentaciju

2.1 Upotrijebljeni simboli

Prilikom korištenja kotla pridržavajte se napomena o sigurnosti navedenih u ovim uputama!

U nastavku su objašnjeni simboli koji se koriste u tekstu:



Opasnost!

Postoji neposredna opasnost od teških, po život opasnih tjelesnih ozljeda!



Pažnja!

Moguća opasna situacija za sam proizvod i za okoliš!



Napomena!

Korisne informacije i napomene.

- Simbol za neku potrebnu radnju.

Ne odgovaramo za štete nastale uslijed nepridržavanja ovih uputa za rukovanje!

2.2 Isporučena dokumentacija

Za korisnika:

- 1 Upute za rukovanje br. 834837
- 1 Kratke upute za rukovanje (zalijepljene na poklopcu ploče za rukovanje)
- 1 Jamstveni list

Za stručni servis:

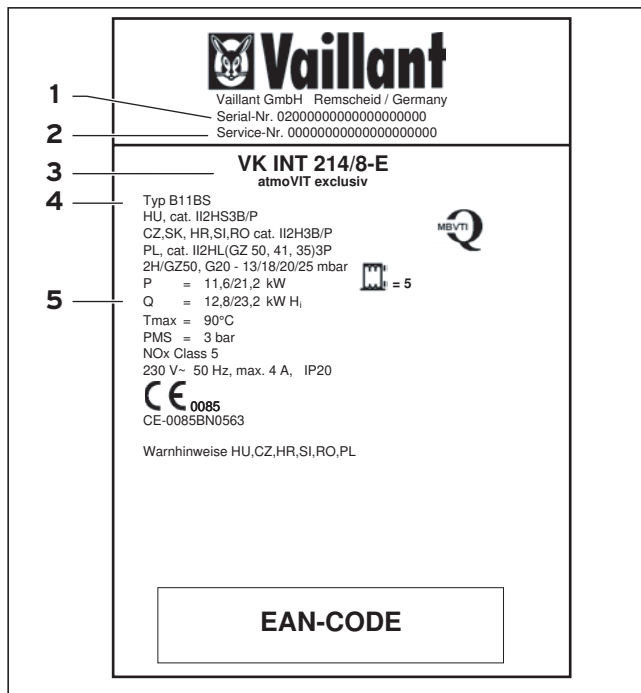
- 1 Upute za instaliranje i održavanje:
 - atmoVIT exclusiv br. 834949
 - atmoVIT br. 834954

2.3 Jamstveni list

Svi važeći uvjeti jamstva navedeni su u priloženom jamstvenom listu.

2.4 Pločica s oznakom tipa

Pločica s oznakom tipa je smještena na stražnjoj strani rasklopnog ormarića.



Slika 2.1: Pločica s oznakom tipa (uzorak)

Na pločici s oznakom tipa nalaze se slijedeći podaci:

- 1 tvornički broj
- 2 identifikacijski broj za servis
- 3 oznaka tipa
- 4 oznaka registracije tipa
- 5 tehnički podaci

2.5 Oznaka CE

Oznaka CE dokazuje da uređaji iz pregleda tipova ispunjavaju osnovne zahtjeve iz slijedećih smjernica:

- Smjernica o plinskim uređajima (Smjernica 90/396/EWG - Vijeća Europske gospodarske zajednice),
 - Smjernica o elektromagnetskoj kompatibilnosti (Smjernica 89/336/EWG - Vijeća Europske gospodarske zajednice),
 - Smjernica o niskonaponskim uređajima (Smjernica 73/23/EWG - Vijeća Europske gospodarske zajednice).
- Uređaji kao niskotemperaturni kotlovi ispunjavaju osnovne zahtjeve iz propisa o stupnju djelovanja (Smjernica 92/42/EWG - Vijeća Europske gospodarske zajednice).

3 Napomene o sigurnosti

3 Napomene o sigurnosti

3.1. Obveze korisnika uređaja

Kako biste u potpunosti mogli iskoristiti sve prednosti kotla, prije upotrebe pažljivo pročitajte ove upute za rukovanje.

Zbog vlastite sigurnosti obratite pažnju na to da postavljanje i podešavanje uređaja smije obavljati samo ovlašteni stručni servis. On je također nadležan za kontrolu, održavanje i popravke uređaja.

U cilju trajnog i sigurnog rada uređaja trebate se pridržavati slijedećih točki:

- Jednom godišnje kontrolu i održavanje uređaja povjerite nekom priznatom stručnom servisu.
- Otvore za dovod zraka u zidovima ili vratima ostavite slobodne.
- Redovito provjeravajte tlak vode u sustavu centralnog grijanja (vidi 4.1.2).

3.2 Korištenje u skladu s namjenom

Vaillantovi plinski kotlovi atmoVIT su predviđeni za proizvodnju topline u zatvorenim i otvorenim sustavima za pripremu tople vode i centralno grijanje. Prikladni su i za dodatno ili isključivo zagrijavanje uređaja za pripremu tople vode. Niti u kojem slučaju ne smijete Vaillantov plinski kotao s koristiti za druge svrhe osim navedenih. Vaillantov plinski kotao je niskotemperaturni kotao u smislu smjernice o sustavima centralnog grijanja.

Oštećeni plinski kotao (npr. prilikom transporta) se niti u kojem slučaju ne smije staviti u pogon.

Nisu dozvoljene samovoljne pregradnje ili izmjene kotla. U takvim slučajevima se jamstvo neće priznati.



Napomena!

Sačuvajte ove upute za rukovanje kako biste ih i u budućnosti mogli koristiti.

3.3 Zahtjevi u vezi s mjestom postavljanja uređaja

3.3.1 Izmjene na uređaju i u njegovoj okolini

Nikakve izmjene ne smiju se poduzimati:

- na samom uređaju,
- na vodovima za plin, zrak, vodu i struju,
- na vodu za odvod dimnih plinova,
- na sigurnosnom ventilu i ispusnoj cijevi vode za grijanje
- na građevinskim dijelovima koji bi mogli imati utjecaj na radnu sigurnost uređaja.

3.3.2 Eksplozivne i lako zapaljive tvari

U prostoriji u kojoj je smješten uređaj nije dozvoljeno skladištenje ni korištenje eksplozivnih ili lako zapaljivih tvari (npr. benzin, papir, boje).

3.3.3 Zaštita od korozije

U blizini uređaja ne koristite sprejeve, otapala, sredstva za čišćenje koja sadrže klor, boje, ljepila itd. Pod određenim nepovoljnim uvjetima mogu te tvari uzrokovati koroziju - pa čak i u sustavu za odvodnju dimnih plinova.

3.4 Posebne napomene

3.4.1 Agregat za napajanje u slučaju nestanka struje

Stručni servis je prilikom instaliranja uređaj priključio na električnu mrežu.

Ako želite da uređaj radi i u slučaju nestanka struje, možete ga priključiti na odgovarajući agregat za opskrbu strujom. U tom slučaju se tehničke karakteristike agregata (napon, frekvencija, uzemljenje) moraju poklapati s vrijednostima strujne mreže a moraju odgovarati barem primljenoj snazi uređaja. U vezi s tim obratite se za savjet ovlaštenom stručnom servisu.

3.5 Ponašanje u hitnim slučajevima

3.5.1. Miris plina

Kod pojave mirisa plina postupite kako slijedi:

- ne smije se paliti svjetlo niti koristiti ostale električne sklopke, ne smije se koristiti telefon, bežični telefon i mobitel u području potencijalne opasnosti, treba izbjegavati paljenje otvorenog plamena (npr. šibice, upaljači), nije dozvoljeno pušenje
- zatvorite plinsku slavinu na priključnoj konzoli uređaja i glavni plinski ventil na plinskom vodu
- otvorite vrata i prozore
- upozorite ukućane i napustite kuću
- obavijestite gradsku plinaru ili ovlaštenu stručni servis.

3.6 Zaštita od niskih temperatura

Osigurajte se da u vremenu vaše odsutnosti u vremenu niskih temperatura sustav centralnog grijanja ostane u pogonu i da prostorije budu dovoljno temperirane.



Pažnja!

Zaštita od niskih temperatura i nadzorni uređaji su aktivni samo ako je glavna sklopka uređaja postavljena na položaj "I" i ako je uređaj priključen na strujnu mrežu.

Nije dozvoljeno dodavanje antifrizu vodi za grijanje. Pritom bi mogla nastati oštećenja na brtvama i membranama, a mogu se pojaviti i zvukovi za vrijeme grijanja. Za takve i eventualno iz toga kasnije proizišle štete ne preuzimamo nikakvu odgovornost.

Uređaj je opremljen funkcijom zaštite od niskih temperatura: Padne li temperatura u polaznom vodu grijanja kod **uključene glavne sklopke** ispod 5 °C uređaj se uključuje i zagrijava krug grijanja na cca 35 °C.

Druga mogućnost zaštite od niskih temperatura se sastoji od potpunog pražnjenja sustava grijanja i samog uređaja. Pritom se cjelokupni sustav i uređaj moraju potpuno isprazniti. U vezi s tim obratite se ovlaštenom servisu.

4 Rukovanje

4 Rukovanje

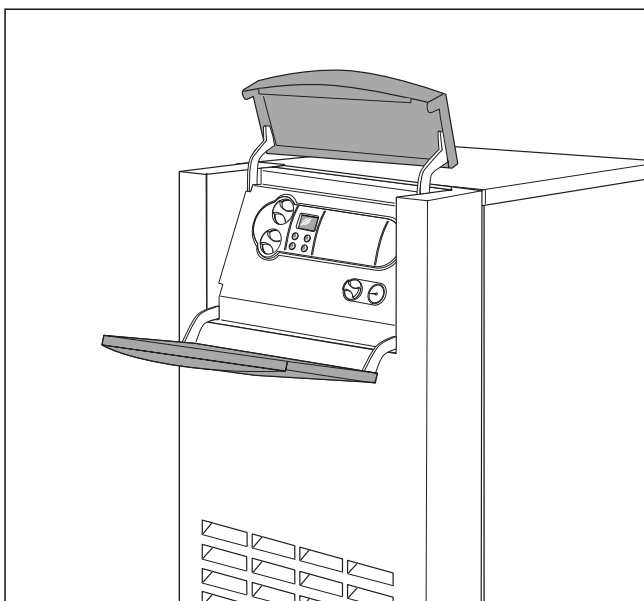
4.1 Ispitivanja prije puštanja u pogon

4.1.1 Otvaranje zapornih naprava

Napomena!
U obim isporuke uređaja nisu uključene sve zaporne naprave. Njih će na licu mjesta ugraditi ovlašteni serviser.

- Otvorite zapornu plinsku slavinu (1) pritiskanjem prema dolje i okretanjem u smjeru suprotnom od kazaljke na satu sve do graničnika.
 - Provjerite da li su sve slavine za održavanje u polaznom i povratnom vodu otvorene.
- Stručni serviser će Vam pokazati mjesto ugradnje odgovarajućih zapornih naprava.

4.1.2 Kontrola tlaka vode u sustavu

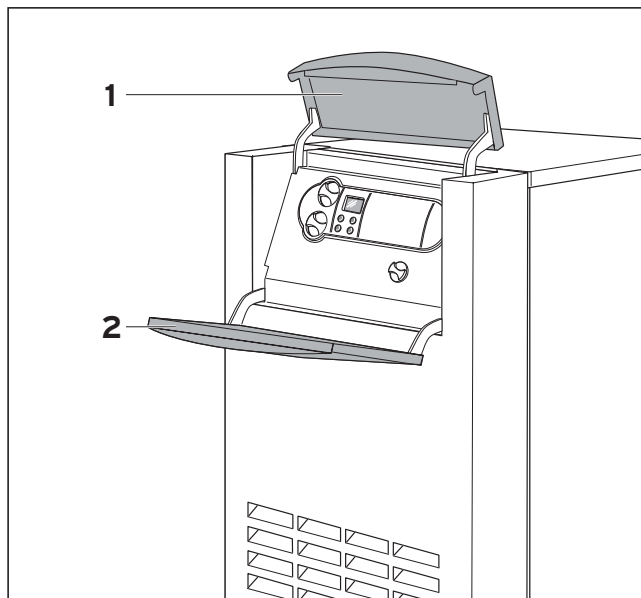


Slika 4.1 Kontrola tlaka vode u sustavu

- Prije svakog ponovno stavljanja uređaja u pogon provjerite tlak vode u sustavu grijanja. On mora biti u području između 0,75 i 2,0 bara.
- Ako je tlak prenizak, nadopunite sustav vodom (vidi poglavlje 6.5).

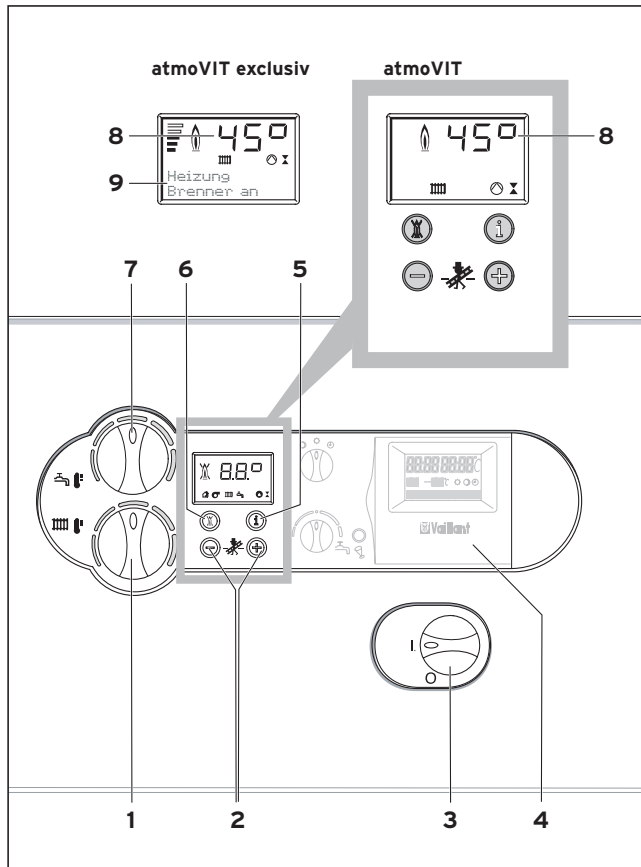
4.2 Ploča za rukovanje

4.2.1 Elementi za rukovanje



Slika 4.2 Otvaranje poklopca ploče za rukovanje

- Preklopite gornji dio (1) poklopca ploče za rukovanje prema gore, a prednji dio (2) prema dolje.











Slika 4.3 Elementi za rukovanje

Sada su dostupni elementi za rukovanje koji imaju slijedeće funkcije:

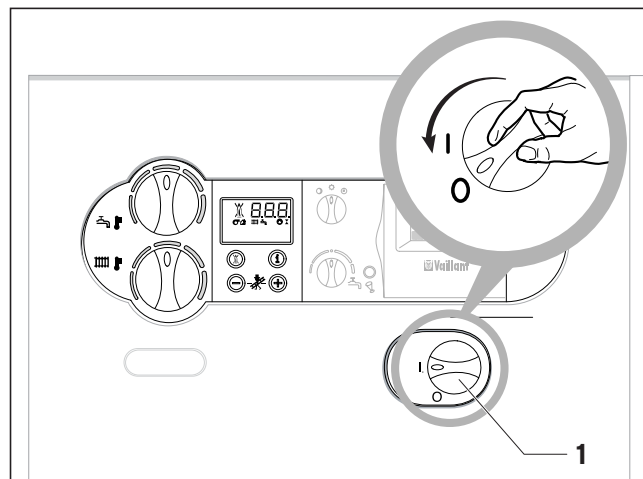
- 1 Zakretno dugme za regulaciju temperature u polaznom vodu grijanja.
- 2 Tipke „+“ i „-“ za pregledavanje prikaza na displeju (namijenjeno stručnom serviseru za radove na podešavanju uređaja ili za traženje grešaka)
- 3 Glavna sklopka za uključivanje i isključivanje uređaja
- 4 Ugradbeni regulator (pribor)
- 5 Tipka „i“: za pozivanje informacija
- 6 Tipka „**deblokiranje**“: za uklanjanje određenih smetnji
- 7 Zakretno dugme za regulaciju temperature u spremniku tople vode (ako je priključen spremnik tople vode VIH)

4.2.2 Digitalni sustav za informacije i analizu (DIA-sustav)

Pri normalnom radu uređaja se na displeju DIA-sustava prikazuje aktualna temperatura u polaznom vodu grijanja. U slučaju greške se prikaz temperature zamjenjuje odgovarajućom oznakom greške. Osim toga se iz prikazanih simbola mogu očitati slijedeće informacije:

- 8 prikaz aktualne temperature u polaznom vodu grijanja ili prikaz oznake stanja ili oznake greške
 - 9 tekstualni prikaz (samo atmoVIT exclusiv)
-   smetnja u dovodu zraka/odvodu dimnih plinova
 -  režim grijanja aktivan
stalno upaljeno: grijanje ili potreba za grijanjem
trepće: vrijeme blokiranja plamenika uključeno
 -  priprema tople vode aktivna
stalno upaljeno: punjenje spremnika spremno za rad
trepće: punjenje spremnika aktivno, plamenik upaljen
 -  crpka grijanja radi
 -  upravljanje plinskim ventilom
 -  plamen bez križa:
pravilan rad plamenika
 -  plamen s križem:
smetnja za vrijeme rada plamenika; uređaj je isključen

4.3 Uključivanje i isključivanje kotla



Slika 4.4 Uključivanje i isključivanje kotla

Pažnja!
Glavna sklopka se smije uključiti samo ako je sustav grijanja pravilno napunjen vodom. U slučaju nepridržavanja ovog upozorenja može doći do oštećenja crpke i izmjenjivača topline.

Glavnom sklopkom se uređaj uključuje i isključuje.

I: „UKLJUČENO“

O: „ISKLJUČENO“

Ako je kotao uključen, na displeju se pokazuje standardni prikaz digitalnog sustava za informacije i analizu (DIA-sustav).

Kako biste kotao mogli prilagoditi vašim potrebama, pročitajte poglavlja 4.4 i 4.5 u kojima su opisane mogućnosti podešavanja grijanja i pripreme tople vode.

Za potpuno isključivanje kotla okrenite glavnu sklopku u položaj „O“.

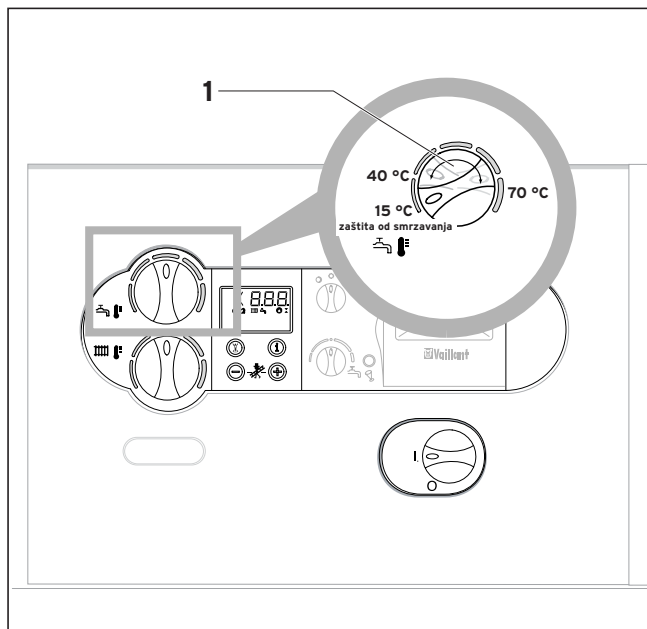
Pažnja!
Zaštita od niskih temperatura i nadzorni uređaji su aktivni samo ako je glavna sklopka uređaja postavljena u položaj „I“ i ako je uređaj priključen na strujnu mrežu.

Uređaj bi trebalo uključivati i isključivati samo preko regulatora, kako se ova zaštitne funkcije ne bi isključile (informacije o tome nalaze se u odgovarajućim uputama za rukovanje).

Napomena!
Prilikom dužih razdoblja stavljanja sustava izvan pogona trebalo bi dodatno zatvoriti zapornu plinsku slavinu i zaporne ventile. Pritom obratite pažnju na napomene u vezi sa zaštitom od niskih temperatura.

4 Rukovanje

4.4 Namještanja za pripremu tople vode



Slika 4.5: Pripreda tople vode (samo ako je priključen spremnik za toplu vodu)

Za pripremu tople vode pomoću kotla atmoVIT treba na uređaj biti priključen neki spremnik tople vode.

- Zakretno dugme (1) za namještanje temperature u spremniku postavite na željenu temperaturu.

Kod toga odgovara:

- **lijevi graničnik (zaštita od niskih temperatura)** 15 °C
- **desni graničnik (maks.)** 70 °C
- **najniža temperatura tople vode (min.)** 40 °C

Prilikom namještanja željene temperature se na displeju DIA-sustava prikazuje pripadajuća zadana vrijednost temperature tople vode. Nakon cca 5 sekundi se ovaj prikaz gasi, a na displeju se ponovno pojavljuje normalni prikaz (aktualna temperatura u polaznom vodu grijanja, npr. 45 °C).

Aktualna temperatura u spremniku (VIH) se može prikazati pritiskom na tipku "+".

Isključivanje rada spremnika

Kod kotlova atmoVIT s priključenim spremnikom tople vode postoji mogućnost isključivanja punjenja spremnika dok grijanje i dalje radi.

- U tu svrhu okrenite zakretno dugme (1) za namještanje temperature u spremniku tople vode do lijevog graničnika.

Sada je aktivna samo zaštita spremnika od niskih temperatura.

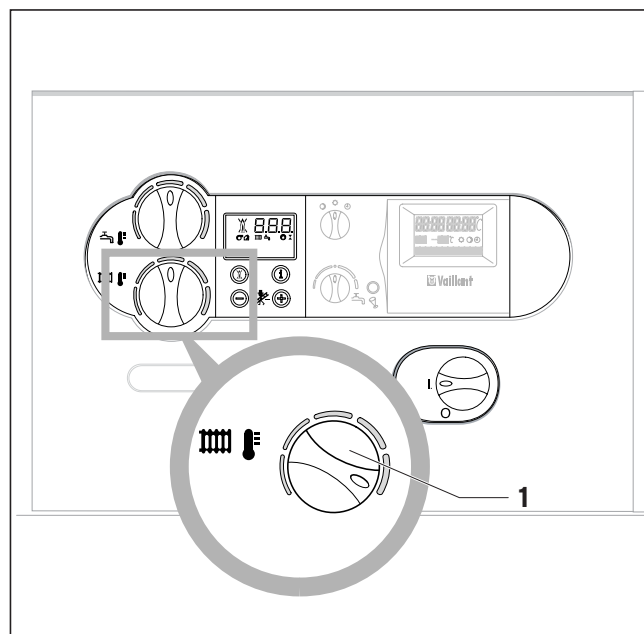
4.5 Namještanje grijanja

Prema Uredbi o zahtjevima za toplinsku zaštitu u cilju uštede energije kod tehničkih uređaja u zgradama (Uredba o uštedi energije - EnEV) mora sustav za centralno grijanje biti opremljen regulatorom ovisnom o vremenskim uvjetima ili regulatorom temperature u prostoriji.

Ako je sustav centralnog grijanja opremljen regulatorom ovisnom o vremenskim uvjetima ili regulatorom sobne temperature u analognom pogonu, podesite temperaturu u polaznom vodu prema poglavlju 4.5.1. Ako ne postoji eksterni regulator ili ako je priključen regulator s dvije točke, podesite temperaturu u polaznom vodu prema poglavlju 4.5.2.

Napomena!
Informacije o regulaciji koja se koristi u Vašem sustavu centralnog grijanja dobit ćete od stručnog servisa.

4.5.1 Namještanje temperature u polaznom vodu preko regulatora

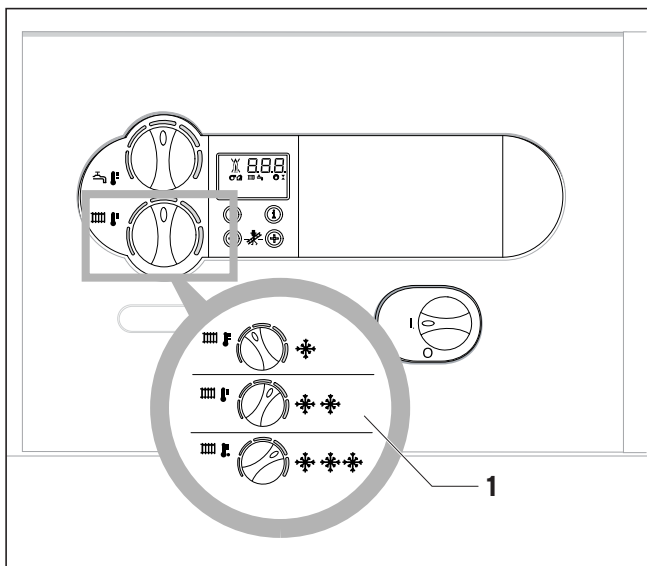


Slika 4.6: Namještanje temperature u polaznom vodu uz korištenje regulatora

Regulator će automatski podesiti temperaturu u polaznom vodu (informacije o tome nalaze se u uputama za rukovanje regulatorom).

- Okrenite zakretno dugme (1) za podešavanje temperature u polaznom vodu grijanja do **desnog graničnika**.

4.5.2 Namještanje temperature u polaznom vodu na kotlu



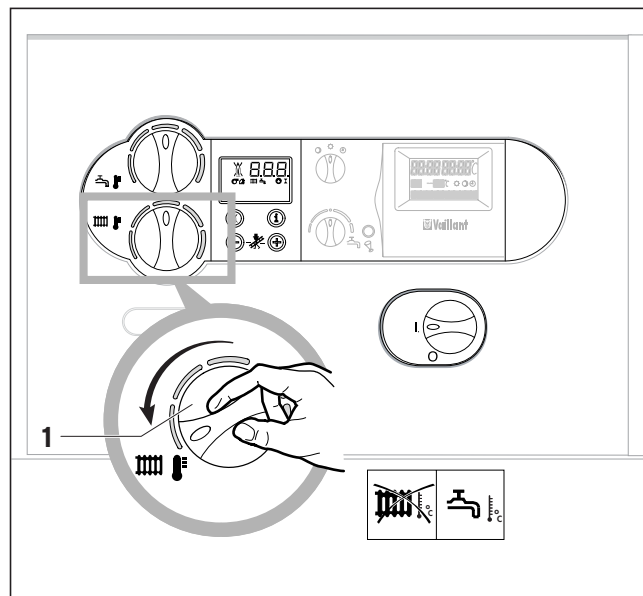
Slika 4.7 Namještanje temperature u polaznom vodu na kotlu

Preporučujemo slijedeće namještenosti:

- **položaj lijevo** (ali ne do graničnika) u prijelaznom vremenu: vanjska temperatura cca 10 °C - 20 °C
- **položaj u sredini** kod umjerene hladnoće: vanjska temperatura cca 0 °C - 10 °C
- **položaj desno** kod velike hladnoće: vanjska temperatura < 0 °C

Prilikom namještanja temperature se na displeju DIA-sustava prikazuje namještena temperatura. Nakon cca 5 sekundi se ovaj prikaz gasi i na displeju se ponovno pojavljuje standardni prikaz (aktualna temperatura u polaznom vodu grijanja).

4.5.3 Isključivanje grijanja (ljetni režim rada)

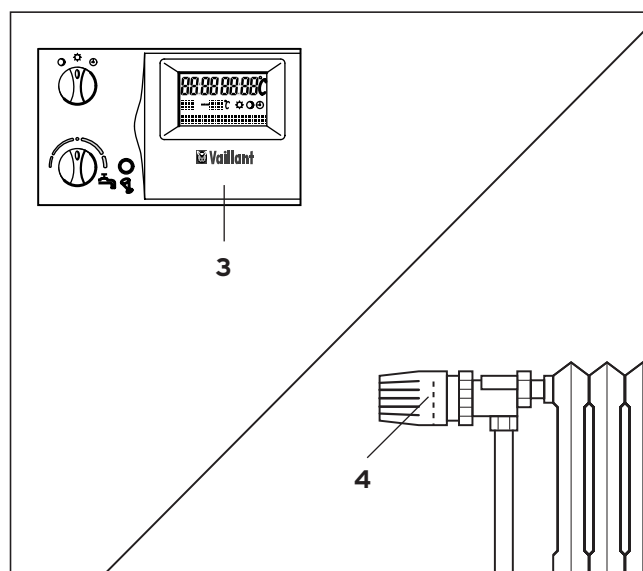


Slika 4.8: Isključivanje grijanja (ljetni režim rada)

Ljeti se grijanje može isključiti, a priprema tople vode i nadalje ostaviti u pogonu.

- Okrenite u tu svrhu zakretno dugme (1) za podešavanje temperature u polaznom vodu do lijevog graničnika.

4.6 Namještanje regulatora temperature u prostoriji ili regulatora ovisnog o vremenskim uvjetima

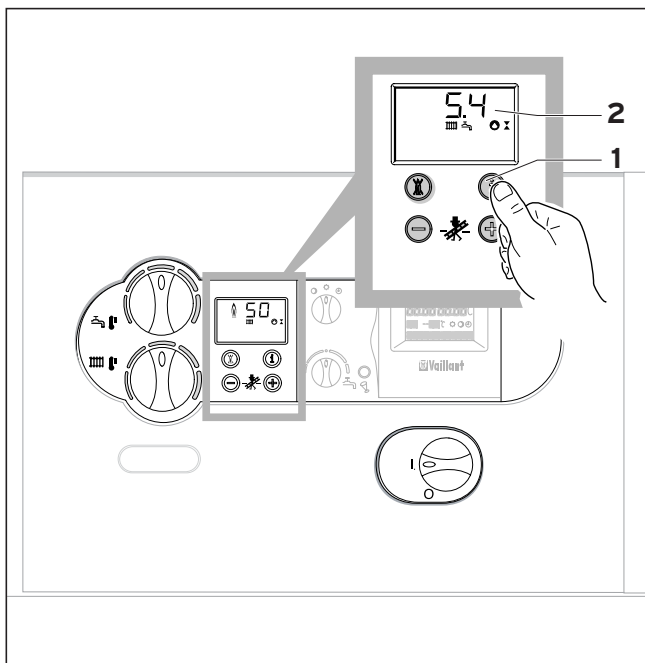


Slika 4.9: Namještanje regulatora

- Namjestite regulator temperature u prostoriji (3, pribor), odn. regulator ovisan o vremenskim uvjetima kao i termostatske ventile radijatora (4, pribor) prema odgovarajućim uputama.

4 Rukovanje

4.7 Prikazi stanja (za radove održavanja koje provodi stručni servis)



Slika 4.10: Prikazi stanja

Prikazi stanja pružaju informacije o trenutnom stanju kotla.

- Prikazi stanja pozivaju se pritiskom na tipku "i" (1). Na displeju (2) se pojavljuje aktualna oznaka stanja (npr. "S.4" = "grijanje - plamenik u pogonu"). Oznake stanja prikazane su na tablici 4.1.

Kod kotlova atmoVIT exclusiv se na displeju i tekstualno prikazuje stanje uređaja (npr. „**grijanje - plamenik u pogonu**“)

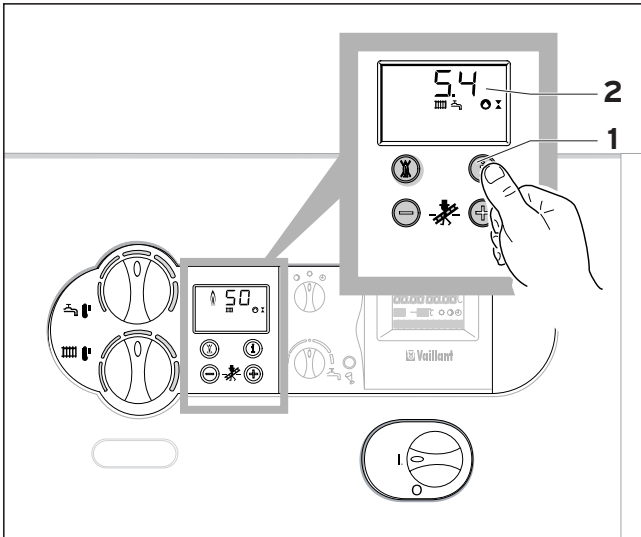
Ako još jednom pritisnete tipku „i“ vratit ćete se u standardni prikaz na displeju. U fazi preklapanja, npr. ako se nakon ponovnog starta plamenika ne pojavi plamen, na displeju će se kratko pojaviti oznaka statusa „S“. Ako se pojavi neka greška, bit će na displeju oznaka statusa zamijenjena odgovarajućom oznakom greške.

Prikaz	Značenje
Prikazi kod rada grijanja	
S.00	nema potrebe za toplinom
S.02	grijanje - pokretanje crpke
S.03	grijanje - paljenje plamenika
S.04	grijanje - plamenik u pogonu
S.07	grijanje - naknadni hod crpke
S.08	blokada plamenika nakon grijanja
Prikazi kod rada spremnika	
S.20	taktni pogon spremnika aktivan
S.23	punjenje spremnika - paljenje plamenika
S.24	punjenje spremnika - plamenik u pogonu
S.27	punjenje spremnika - naknadni hod crpke
S.28	blokada plamenika nakon punjenja spremnika
Posebni slučajevi dojava stanja	
S.30	nema potrebe za toplinom od strane regulatora s 2 točke
S.31	ljetni režim rada aktivan
S.34	grijanje - zaštita od niskih temperatura aktivna
S.36	nema potrebe za toplinom od strane kontinuiranog regulatora
S.39	sklopka na stezaljci "prislonski termostat" je prekinula kontakt
S.42	kontakt poklopca za dimne plinove na priboru je otvoren
S.51	uređaj je prepoznao istjecanje dimnih plinova i nalazi se u vremenu tolerancije od 30 s
S.52	uređaj se nalazi u 20-minutnom vremenu čekanja kod funkcije blokade pogona zbog istjecanja dimnih plinova

Tablica 4.1: Prikazi stanja

5 Uklanjanje smetnji

5.1 Kotao se ne uključuje



Slika 5.1 Prikazi stanja

Ako se uređaj ne uključuje, možete sami provjeriti slijedeće točke:

- Da li je plinski zaporni ventil otvoren?
- Da li su zaporne slavine otvorene?
- Da li su razina vode / tlak vode u sustavu zadovoljavajući?
- Da li je opskrba strujom uključena?
- Da li je glavna sklopka uključena?

Ako se uređaj ne uključi niti nakon što ste ispitali sve navedene točke, obratite se stručnom servisu.

Priprema tople vode bez smetnji; grijanje se ne uključuje

- Da li je prisutna potreba za toplinom od strane vanjskog regulatora? Najprije među oznakama stanja provjerite da li se prikazuju oznake S.0, S.31 ili S.36. Ako je to slučaj, provjerite podešenosti regulatora, jer on uređaju ne dojavljuje potrebu za toplinom.

5.2 Smetnje tijekom grijanja

U slučaju smetnji na kotlu se na displeju prikazuje oznaka odgovarajuće greške. Kod kotlova atmoVIT exclusiv se na displeju dodatno pojavljuje i tekstualni prikaz greške. Kod dojava grešaka koje su navedene u nastavku možete najprije sami pokušati ukloniti smetnju na uređaju.



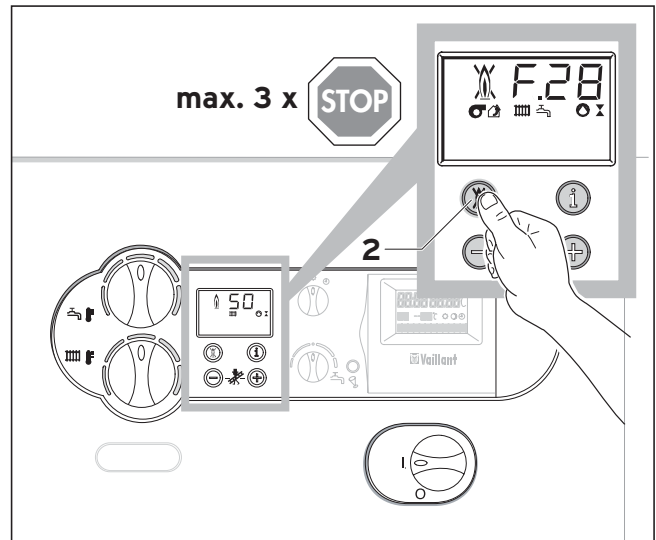
Pažnja!

U slučaju ostalih grešaka ili drugih smetnji u radu sustava centralnog grijanja, obratite se ovlaštenom stručnom servisu.

Kod kotlova atmoVIT exclusiv može stručni servis u DIA-sustav unijeti i broj telefona koji možete prikazati i nazvati u slučaju smetnji.

- Pritisnite tipku "i" dok se na displeju prikazuje neka oznaka greške (F._).

5.2.1 Dojava greške F.28 ili F.29



Slika 5.1 Deblokiranje

Ako nakon 3 pokušaja paljenja ne dođe do paljenja plamenika, uređaj se ne uključuje nego se prebacuje u modus „smetnja“. To je vidljivo na displeju gdje se prikazuju brojevi greške „F.28“ ili „F.29“.

- U takvom slučaju najprije ispitajte da li je otvorena zaporna naprava na vodu za dovod plina.

Ponovno automatsko paljenje može uslijediti tek nakon obavljenog "deblokiranja".

- U tu svrhu pritisnite tipku za deblokiranje (2) i držite je pritisnutom otprilike 1 sekundu.

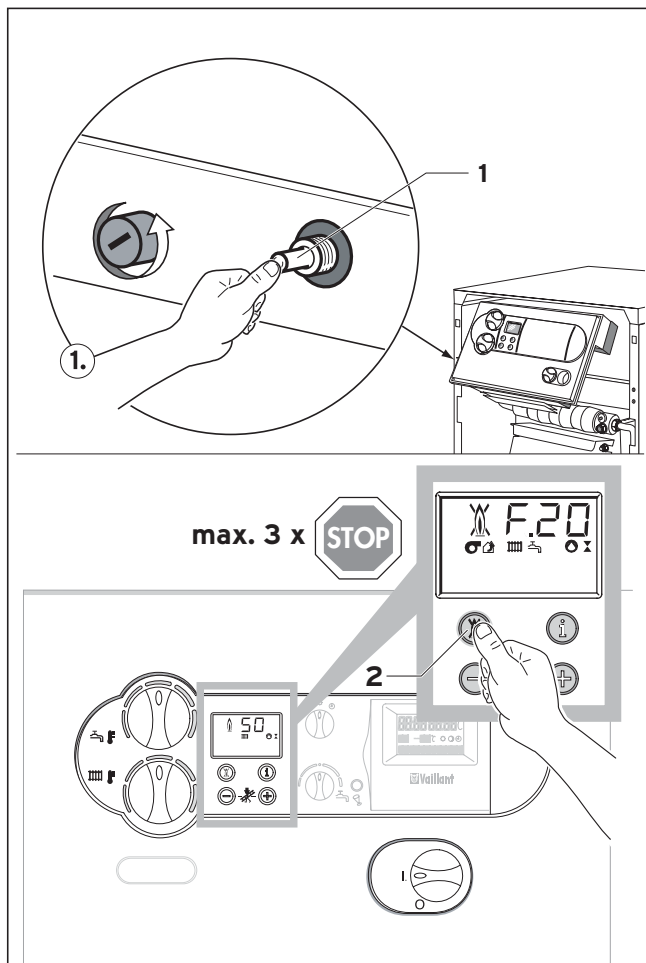


Opasnost!

Ako se niti nakon ponovljenog trećeg pokušaja uklanjanja smetnje kotao još uvijek ne uključuje, obratite se ovlaštenom stručnom servisu.

5 Uklanjanje smetnji

5.2.2 Dojava greške F.20



Slika 5.2 Deblokiranje nakon isključivanja preko STB-a

Kotao je opremljen sigurnosnim termostatom (STB) koji automatski isključuje kotao, ako je temperatura previsoka.

F.20 = Temperatura previsoka/STB je isključio uređaj

- manualno deblokiranje na STB-u
- resetiranje elektronike

Za deblokiranje treba skinuti prednju oplatu i sigurnosni termostat deblokirati ručno pritiskom na zatik (1). Nakon toga treba resetirati elektroniku pritiskom na tipku (2).

Opasnost! Ako se greška F.20 ponovljeno prikazuje na displeju, obratite se ovlaštenom stručnom servisu.

5.2.3 Dojava greške F.36

Vaillantovi uređaji atmoVIT opremljeni su senzorom dimnih plinova. U slučaju nepravilne odvodnje dimnih plinova, uređaj se automatski isključuje, kako bi se onemogućilo istjecanje dimnih plinova u prostoriju u kojoj je smješten kotao.

Na displeju se pojavljuje oznaka greške „F.36“. Ponovno uključivanje uređaja će uslijediti automatski 15 - 20 minuta nakon tog isključivanja.

U slučaju ponovnog isključivanja (maksimalno 3 pokušaja paljenja), uređaj se neće više uključivati. Na displeju se u tom slučaju i dalje prikazuje oznaka greške „F.36“.

Opasnost! Ako se niti nakon ponovljenog trećeg pokušaja uklanjanja smetnje kotao još uvijek ponovno ne uključuje, obratite se za pomoć ovlaštenom stručnom servisu.

5.2.4 Dojava greške F.12 (samo atmoVIT exclusiv)

Ako je kotao atmoVIT integriran u solarni sustav, tada se neispravnost solarnog senzora prikazuje oznakom greške F.12 "sigurnosni rad solarnog sustava".

Sustav centralnog grijanja ostaje i dalje u pogonu bez obzira na navedenu oznaku greške.

Za uklanjanje greške neophodno je potrebno hitno angažiranje stručnog servisa.

6 Njega i održavanje

6.1 Njega

Oplatu uređaja očistite vlažnom krpom i malo sapuna. Nemojte koristiti sredstva za ribanje ili čišćenje koja bi mogla oštetiti kućište ili elemente za rukovanje od plastike.

6.2 Kontrola/održavanje

Svakom je stroju nakon određenog vremena rada potrebna njega i održavanje, kako bi se osigurao njegov stalan i pouzdan rad. Samo redovnim održavanjem ostvaruju se preduvjeti za trajnu spremnost za rad, pouzdanost i dug vijek trajanja kotla atmoVIT. Dobro održavan uređaj za grijanje radit će s boljim stupnjem djelovanja a time i ekonomičnije. Za trajnu spremnost za rad, sigurnost, pouzdanost i dugi vijek trajanja uređaja neophodno je njegovo **godišnje servisiranje/održavanje**.



Opasnost!

Nikada nemojte pokušavati sami održavati ili popravljati uređaj. Prepustite to ovlaštenom servisu. Preporučujemo sklapanje ugovora o redovitoj kontroli i održavanju uređaja s nekim ovlaštenim servisom. Propuštanje redovnog održavanja može ugroziti spremnost na rad uređaja i izazvati materijalne i osobne štete.

6.3 Prikaz potrebe za održavanjem

Stručni servis može na kotlu podesiti prikaz potrebe za održavanjem.

Ako je ta funkcija aktivirana, na displeju kotla će se prikazati tekst „**SER**“, što znači da treba provesti održavanje.

Kod kotlova atmoVIT exclusiv se na displeju osim toga prikazuje i tekst „**održavanje**“ te broj telefona koji je unio serviser.

Kad se pojavi taj prikaz, obavijestite stručni servis i zatražite da se provede održavanje.

Ako ta funkcija nije aktivirana i ne prikazuje se informacija da treba provesti održavanje uređaja, potrebno je održavanje kotla provesti barem jednom godišnje (vidi i poglavlje 6.2).

6.4 Kontrola tlaka u sustavu

Za besprijekoran rad sustava grijanja trebala bi se kod hladnog uređaja kazaljka manometra nalaziti u području tlaka između 0,75 i 2,0 bara. Ako se kazaljka nalazi ispod 0,75 bara, sustav treba nadopuniti vodom. Proteže li se sustav grijanja kroz više katova, mogu biti potrebne i veće vrijednosti tlaka vode u sustavu. U tom slučaju pitajte ovlašteni servis.

6.5 Punjenje uređaja / sustava grijanja



Pažnja!

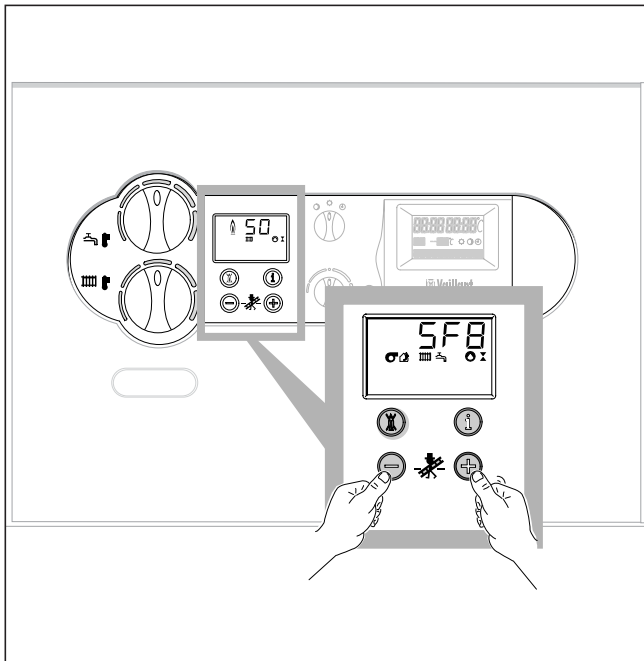
Za punjenje sustava centralnog grijanja treba koristiti samo čistu vodu iz vodovodne mreže. Dodavanje kemijskih sredstava, a posebice antifrizu i sredstava za zaštitu od korozije, nije dozvoljeno!

Za punjenje i nadopunjavanje sustava grijanja može se obično koristiti voda iz vodovodne mreže. U iznimnim slučajevima mogu, međutim, postojati velika odstupanja u kvaliteti vode, tako da se takva voda pod određenim okolnostima ne može koristiti za punjenje sustava grijanja (voda velike korozivnosti ili velikog stupnja tvrdoće). U takvim slučajevima obratite se ovlaštenom stručnom servisu.

Prilikom punjenja sustava grijanja vodom postupite kako slijedi:

- Otvorite sve termostatske ventile u sustavu grijanja.
- Povežite slavinu za punjenje i slavinu za pražnjenje sustava pomoću crijeva s ventilom za hladnu vodu. (Serviser Vam je pokazao armature za punjenje, odn. pražnjenje uređaja i objasnio način punjenja odn. pražnjenja sustava).
- Slavinu za punjenje i vodovodni ventil polako otvarajte i sustav punite vodom sve dok nije dostignut potreban tlak na manometru.
- Zatvorite vodovodni ventil.
- Sustav grijanja odzračite na svim radijatorima.
- Zatim još jednom provjerite tlak vode u sustavu (te, ako je potrebno, ponovite postupak punjenja).
- Zatvorite napravu za punjenje i odstranite crijevo za punjenje.

6.5 Mjerenja i kontrole u modusu "dimnjačar"



Slika 6.2: Uključivanje modusa "dimnjačar"

Kako biste atmoVIT radi provođenja mjerenja prebacili na maksimalni učin grijanja postupite na slijedeći način:

- aktivirajte modus "dimnjačar" tako što ćete istovremeno pritisnuti tipke „+“ i „-“ DIA - sustava
- mjerenja se smiju provesti najranije 2 minute nakon uključivanja uređaja
- istovremenim pritiskom na tipke „+“ i „-“ napušta se modus mjerenja.

Modus mjerenja napušta se i ako tijekom 15 minuta nije bila pritisnuta niti jedna tipka.

7 Jamstvo

Svi važeći uvjeti jamstva navedeni su u priloženom jamstvenom listu.

Za upravnika

atmoVIT / atmoVIT exclusiv

Plinski kotel za ogrevanje

VK INT 164/1-5
VK INT 254/1-5
VK INT 324/1-5
VK INT 414/1-5
VK INT 484/1-5
VK INT 564/1-5

VK INT 164/8-E
VK INT 214/8-E
VK INT 264/8-E
VK INT 314/8-E
VK INT 364/8-E
VK INT 424/8-E
VK INT 474/8-E

	Stran		Stran
1 Opis naprave	2	6 Oskrba in vzdrževanje	13
1.1 Uporaba	2	6.1 Oskrba	13
1.2 Opis naprave	2	6.2 Pregled/vzdrževanje	13
2 Napotki k dokumentaciji naprave	3	6.3 Prikaz potrebe vzdrževanja	13
2.1 Uporabljeni simboli	3	6.4 Preverjanje polnilnega tlaka v napravi	13
2.2 Priložene veljavne priloge	3	6.5 Polnjenje naprave/ogrevalne napeljave	13
2.3 Garancijski list	3	6.6 Dimnikarska merilna in kontrolna dela	14
2.4 Tipska tablica	3	7 Garancija podjetja	14
2.5 CE-Oznaka	3		
3 Varnostni napotki	4		
3.1 Dolžnosti upravitelja	4		
3.2 Uporaba v skladu z določili	4		
3.3 Zahteve na postavitvenem mestu	4		
3.3.1 Spremembe v okolju ogrevalne naprave	4		
3.3.2 Eksplozivni in lahko vnetljivi materiali	4		
3.3.3 Zaščita pred korozijo	4		
3.4 Posebni napotki	4		
3.4.1 Agregat za tok v sili	4		
3.5 Postopki v sili	5		
3.5.1 Vonj po plinu	5		
3.6 Zaščita proti zmrzovanju	5		
4 Uporaba	6		
4.1 Preizkus pred zagonom	6		
4.1.1 Odpiranje zaporne opreme	6		
4.1.2 Preverjanje polnilnega tlaka v napravi	6		
4.2 Pregled upravljalne plošče	6		
4.2.1 Upravljalni elementi	6		
4.2.2 Digitalni sistem informacij in analize (DIA-System)	7		
4.3 Vklon in izklon kotla	7		
4.4 Nastavitev za pripravo tople vode	8		
4.5 Nastavitev delovanja ogrevanja	8		
4.5.1 Nastavitev dotočne temperature preko regulacijske naprave	8		
4.5.2 Nastavitev dotočne temperature na kotlu	9		
4.5.3 Izklon ogrevanja (poletno delovanje)	9		
4.6 Nastavitev prostorskega regulatorja temperature ali vremensko občutljive regulacije	9		
4.7 Statusni prikaz (za vzdrževanje in servisna dela s strani pooblaščenega servisa)	10		
5 Odpravljanje motenj	11		
5.1 Kotel se ne vklopi	11		
5.2 Motnje med ogrevanjem	11		
5.2.1 Javljanje napake F.28 ali F.29	11		
5.2.2 Javljanje napake F.20	12		
5.2.3 Javljanje napake F.36	12		
5.2.4 javljanje napake F.12 (samo atmoVIT exclusiv)	12		
		1 Opis naprave	
		Imate kvalitetni izdelek narejen v korporaciji Vaillant. Vaš plinski kotel za ogrevanje atmoVIT, vam bo pri skrbni negi in vzdrževanju, dolgo služil v skladu z vašimi pričakovanji.	
		1.1 Uporaba	
		Vaš plinski kotel atmoVIT je namenjen ogrevanju stanovanj ali poslovnih prostorov preko toplovodne napeljave centralnega ogrevanja. K vašemu kotlu je priključen zbiralnik, ki služi za pripravo tople vode. Za komfortno nastavitve funkcij ogrevanja in priprave tople vode vam je na razpolago široka paleta različnih naprav iz Vaillant dodatne opreme.	
		1.2 Opis naprave	
		- Zaradi posebno gospodarnega dvostopenjskega delovanja načina plinskega gorilnika v atmoVIT exclusiv-kotlu se doseže manjša pogostost vklapljanja in velika stopnja standarda uporabe.	
		- Glede vzdrževanja in servisnih del, ki ga izvaja strokovno osebje, je vaš kotel opremljen z digitalnimi informacijami in sistemsko analizo (DIA-System). Statusni prikaz vam podaja informacijo o delovnemu stanju vašega kotla. Prikaz diagnoze in kode napake omogoča vašim strokovnjakom, da v primeru motnje hitro odkrijejo napako.	
		- Pri ekskluzivnemu kotlu atmoVIT se kot status naprave pojavi nešifrirani tekst (npr. „ogrevanje - gorilnik, vklop“).	

2 Napotki k dokumentaciji naprave

2.1 Uporabljeni simboli

Pri uporabi vašega kotla upoštevajte varnostne napotke podane v teh navodilih za uporabo!



Nevarnost!
Neposredna življenjska nevarnost!



Pozor!
Možne nevarnosti za napravo in okolico.



Napotek!
Koristne informacije in nasveti za uporabo.

- Znak pomeni potreben korak.

Za poškodbe, ki bi nastale zaradi neupoštevanja pričujočih navodil, ne jamčimo!

2.2 Priložene veljavne priloge

Za upravnika napeljave:

- 1 Navodilo za uporabo Št. 834837
- 1 Kratko navodilo za uporabo
- Prilepljeno na pokrov stikalne plošče
- 1 Deželno specifični garancijski list

Za strokovnjaka:

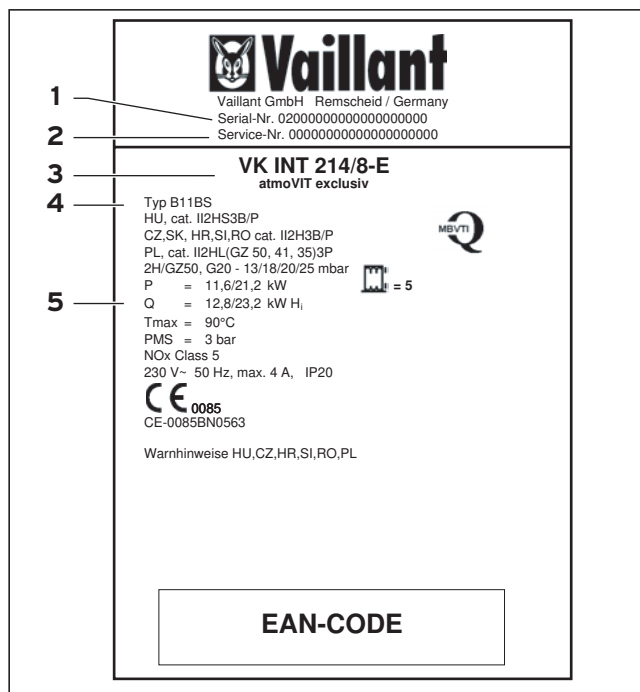
- 1 Navodilo za instalacijo in vzdrževanje: atmoVIT exclusiv Št. 834949
- atmoVIT Št. 834954

2.3 Garancijski list

Trenutno veljavne garancijske pogoje, prosimo, preberite v garancijskem listu.

2.4 Tipska tablica

Tipna tablica je nameščena na zadnji strani stikalne omarice.



SI. 2.1 Tipska tablica (primer)

Na tipski tablici so podane sledeče informacije:

- 1 Tovarniška številka
- 2 Servisna številka
- 3 Tipska oznaka
- 4 Oznaka tipskega dovoljenja
- 5 Tehnični podatki

2.5 CE-Oznaka

S CE-oznako se dokumentira, da naprava izpolnjuje, ustrezno s tipskim pregledom, osnovne zahteve sledečih smernic:

- Smernice plinskih naprav (smernice naprav 90/396/EWG),
- Smernice o elektromagnetni združljivosti (smernice stopnje 89/336/EWG),
- Smernice nizke napetosti (smernice stopnje 73/23/EWG).

Naprava izpolnjuje osnovne zahteve smernic o izkoristku nizko-temperaturnih kotlov (smernice stopenj 92/42/EWG).

3 Varnostni napotki

3 Varnostni napotki

3.1 Dolžnosti upravitelja

Da bi lahko izkoristili vse prednosti vašega ogrevalnega kotla, vas prosimo, da pred zagonom temeljite preberete navodila za uporabo.

Prosimo, da zaradi lastne varnosti zaupate postavitve in nastavitve vaše naprave samo priznanemu in strokovno usposobljenemu podjetju.

To podjetje naj bo zadolženo tudi za servis/vzdrževanje, popravila in remonte vaše naprave. Za dolgotrajno in varno delovanje vaše naprave še posebno upoštevajte sledeče točke:

- Strokovno priznana podjetja naj enkrat letno na vaši napravi izvede servis/vzdrževanje.
- Bodite pozorni, da so prostopretočne vse dovodne zračne odprtine v stenah in vratih.
- Redno preverjate polnilni tlak v vaši ogrevalni napravi (glej 4.1.2).

3.2 Uporaba v skladu z določili

Vaš plinski kotel Vaillant atmoVIT je predviden kot proizvajalec toplote za zaprte in odprte sisteme naprav centralnega ogrevanja. Vaš ogrevalni kotel Vaillant lahko uporabljate tudi za dodatno ogrevanje ali samo za ogrevanje in pripravljanje tople vode. Vaillant ogrevalne kotle se v nobenem primeru ne sme uporabljati v druge namene. Vaš ogrevalni kotel Vaillant je nizko temperaturni kotel, v smislu tega, da ustreza zakonom ogrevalne tehnike.

Poškodovani kotel se ne sme priključiti v delovanje (npr. poškodba zaradi transporta). Samovoljne predelave in spremembe na kotlu niso dovoljene in povzročijo prekinitve-neveljavnost garancijskih pogojev.

Napotek!

Prosimo, hranite to navodilo za uporabo tudi za kasnejšo uporabo.

3.3 Zahteve na postavitvenem mestu

3.3.1 Spremembe v okolju ogrevalne naprave

Spremembe ne smete izvajati na sledeči opremi:

- na ogrevalni napravi,
- na napeljavah za plin, dovajalnem zraku, vodi in toku,
- na izpušni napeljavi,
- na varnostnem ventilu in na obtočni napeljavi ogrevalne vode,
- na gradbenih delih, ki bi lahko imela vpliv na varno delovanje naprave.

3.3.2 Eksplozivni in lahko vnetljivi materiali

V prostorih, kjer se nahaja naprava ne uporabljajte ali shranjujte eksplozivnih ali lahko vnetljivih materialov (npr. bencin, papir, barve).

3.3.3 Zaščita pred korozijo

Ne uporabljajte sprejev, čistilnih sredstev, ki vsebujejo klor, topil, barv, lepil in podobnih materialov v bližini ogrevalne naprave. Ti materiali lahko pod neugodnimi pogoji privedejo tudi do korozije, lahko tudi v izpušni napeljavi.

3.4 Posebni napotki

3.4.1 Agregat za tok v sili

Vaš strokovnjak bo ogrevalno napravo pri instalaciji priklopil na električno omrežje. V primeru, da pa želite vašo napravo ob izpadu električnega toka uporabljati s pomočjo dodatnega zasilnega agregata, mora ta v svojih tehničnih podatkih ustrezati omrežju (frekvenca, napetost, ozemljitev) in mora minimalno zagotavljati vsaj zahtevam odvzema moči ogrevalne naprave. V ta namen se posvetujte pri vašem strokovnemu zastopniku.

3.5 Postopki v sili

3.5.1 Vonj po plinu

V primeru vonja po plinu postopajte sledeče:

- Ne vklaplajte/izklaplajte luči in se ne dotikajte nobenega električnega stikala. Ne uporabljajte telefona, mobitela ali dlančnika v območju nevarnosti. Ne uporabljajte odprtega plamena (npr. vžigalnik, vžigalice). Ne kadite!
- Zaprite ventil dovoda plina (1) na priključni konzoli in glavni ventil na plinski napeljavi.
- Odprite vrata in okna.
- Opozorite vaše sosovalce in zapustite poslopje
- Obvestite podjetje za distribucijo plina ali pooblaščen strokovno podjetje.

3.6 Zaščita proti zmrzovanju

Prepričajte se, da bo v primeru vaše odsotnosti, v obdobju nizkih temperatur, naprava delovala oz. bodo prostori temperaturno pravilno tempirani.



Pozor!

Zaščita proti zmrzovanju in nadzorna naprava je aktivna samo v primeru, če je glavno stikalo naprave na poziciji "I" in ne pride do prekinitve električnega toka.

Dodajanje protizmrzovalnega sredstva v vodo ni dovoljeno. Pri tem lahko pride do poškodb na tesnilih in membranah, kot tudi lahko pride do povečanega hrupa pri delovanju ogrevalne naprave. V tem primeru, kot tudi za nastale poškodbe ne prevzamemo nobene garancije.

Vaša naprava je opremljena s funkcijo, ki varuje proti zmrzovanju: V primeru, da se ogrevalna dotočna temperatura **pri vklopljenem glavnemu stikal** spusti pod 5 °C, se naprava vklopi in ogrevalni krog segreje na ca. 35 °C.

Obstaja še druga možnost pred zmrzovanjem in sicer, da se izprazni ogrevalna naprava in napeljava. Pri tem pa je potrebno biti pozoren, da je tako napeljava, kot tudi ogrevalna naprava popolnoma izpraznjena. V ta namen se posvetujte pri vašem strokovnem zastopniku.

4 Uporaba

4 Uporaba

4.1 Preizkus pred zagonom

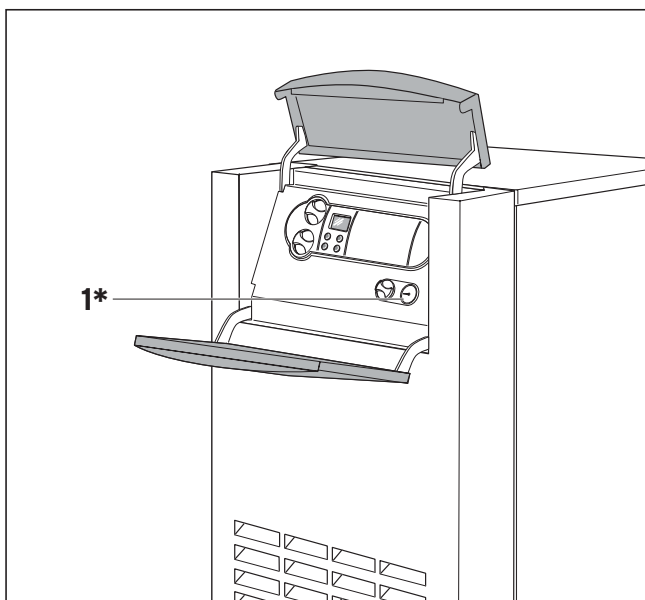
4.1.1 Odpiranje zaporne opreme

Napotek!
V obsegu pošiljke ni dodana vsa zaporna oprema vaše ogrevalne naprave. S strani vgradnje jo bo instaliral vaš strokovnjak.

- Odprite zaporni ventil plina s pritiskom in zasukom v nasprotni smeri urnega kazalca do omejilca.
- Preverite, če sta odprta vzdrževalna ventila na dovodu in povratnem toku.

Vprašajte vašega strokovnjaka za mesto vgraditve ustrezne zaporne naprave.

4.1.2 Preverjanje polnilnega tlaka v napravi



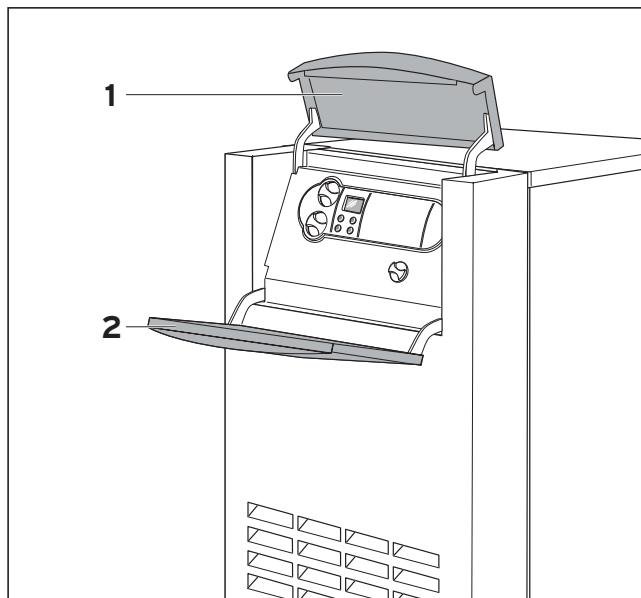
Sl. 4.1 Preverjanje polnilnega tlaka naprave

1* Pri ekskluzivnih kotlih atmoVIT je manometer integriran v stikalno ploščo. Pri izvedbah kotlov, kjer manometer ni integriran v stikalno ploščo, je nameščen na ogrevalni napeljavi.

- Pred ponovnim vklopom vedno preverite, če je polnilni tlak ogrevalne napeljave med 0,75 in 2,0.
- Napolnite vodo, v primeru če je tlak prenizek (glej poglavje 6.5).

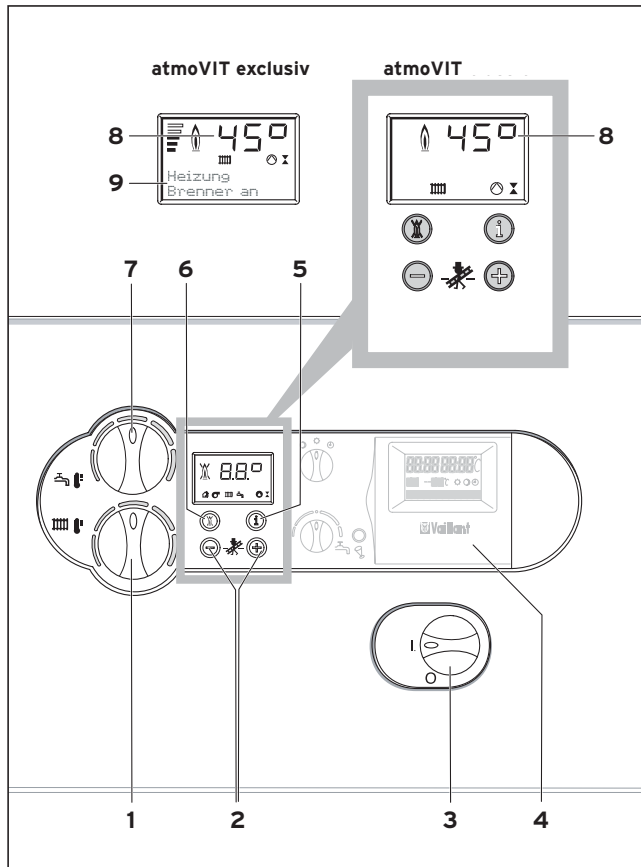
4.2 Pregled upravljalne plošče

4.2.1 Upravljalni elementi



Sl. 4.2 Odprt pokrov stikalne plošče

Odprite zgornji del (1) pokrova stikalne plošče navzgor in spodnji del (2) navzdol.



Sl. 4.3 Upravljalni elementi

Zdaj dostopni upravljalni elementi imajo sledeče funkcije:


- 1 Vrtljivi gumb za nastavitev ogrevalne-dotočne temperature
- 2 Tipki „+“ in „-“ za listanje naprej in nazaj na displaynem pokazatelju (za strokovnjaka pri nastavitvi in iskanju napake)
- 3 Glavno stikalo za vklop in izklop naprave
- 4 Vgrajeni regulator (oprema)
- 5 Tipka „i“: Za priklic informacij
- 6 Tipka „Odpravljanje motenj“: Za vračanje nazaj-določene napake
- 7 Vrtljivi gumb za nastavitev temperature vode v zbiralniku (pri priključenem zbiralniku tople vode VIH)


4.2.2 Digitalni sistem informacij in analize (DIA-System)

Na displayu DIA-Sistema se v času normalnega obratovanja vedno prikaže aktualna ogrevalna dovodna temperatura. V primeru napake se namesto temperature na displayu prikaže koda napake. Iz tega ven lahko s prikazanimi simboli razberete sledeče informacije:

- 8 Prikaz aktualne dovodne ogrevalne temperature ali prikaz statusa ali kode napake.
- 9 Prikaz nešifiranega teksta (samo atmoVIT exclusiv) motnje v


  zračenju/izpušnih poteh


 Ogrevanje aktivno
stalno: Ogrevanje ali zahteva ogrevanja
utripa: Aktiven zaporni čas gorilnika

 Priprava tople vode aktivno
stalno: Delovni način, polnjenje zbiralnika v pripravi,
utripa: Polnjenje zbiralnika, gorilnik vklopljen

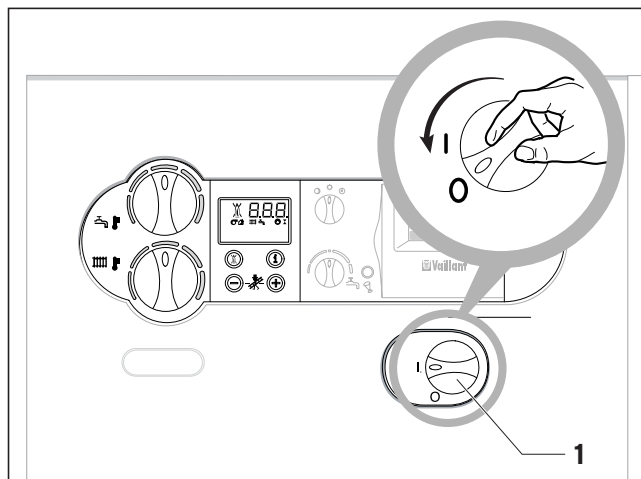
 Vklopljena je ogrevalna črpalka

 Krmili se plinski ventil

 Plamen brez križa:
Pravilno delovanje gorilnika

 Plamen s križem:
Motnje med delovanjem gorilnika; naprava je izklopljena

4.3 Vklop in izklop kotla



Sl. 4.4 Vklop in izklop kotla

⚠ Pozor!
Glavno stikalo se lahko vklopi šele, ko je ogrevalna napeljava pravilno napolnjena z vodo. Pri neupoštevanju tega se lahko poškoduje črpalka in izmenjevalec toplote.

Z glavnim stikalom (1) vklopite in izklopite kotel.

I: „VKLOP“

O: „IZKLOP“

Pri vklopljenem kotlu se pokažeta na displayu standardni prikaz digitalnih informacij in sistem analize (DIA-System).

Za nastavitev kotla, ustrezno z vašimi željami, preberite poglavji 4.4 in 4.5, v katerih so opisane nastavitvene možnosti ogrevanja in priprave tople vode.

Če želite kotel popolnoma izklopiti iz obratovanja preklopite glavno stikalo na pozicijo „O“.

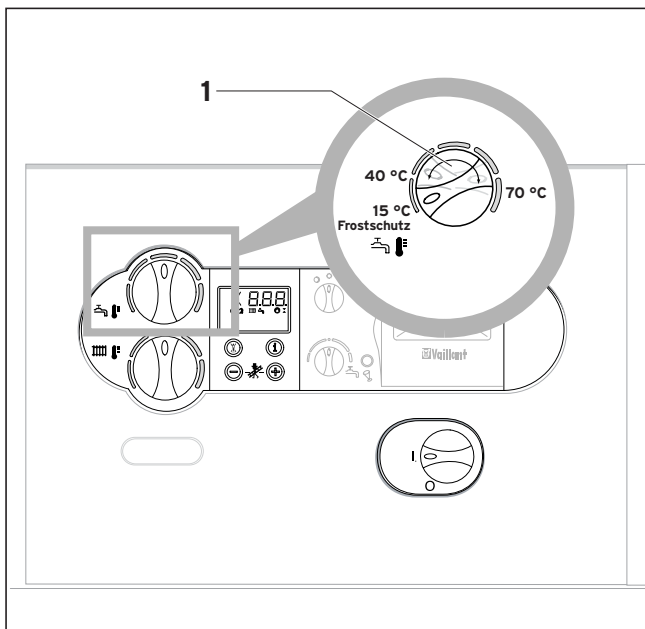
⚠ Pozor!
Zaščita proti zmrzovanju in nadzorna naprava je aktivna samo v primeru, če je glavno stikalo naprave na poziciji „I“ in ne pride do prekinitve električnega toka.

Da te varnostne naprave ostanejo vklopljene, naj bi se vaša naprava vklapljala in izklapljala preko regulacijske naprave. (Informacije o tem najdete v ustreznih navodilih za uporabo).

👉 Napotek!
Pri daljši prekinitvi obratovanja še dodatno zaprite plinski ventil in zaporni ventil. Pri tem postopku upoštevajte tudi napotke o preprečevanju zmrzovanja.

4 Uporaba

4.4 Nastavitev za pripravo tople vode



Sl. 4.5 priprava tople vode (samo pri priključenem zbiralniku tople vode)

Za pripravo tople vode s kotlom atmoVIT je potrebno zbiralnik tople vode priklopiti na ogrevalno napravo.

- Nastavite vrtljivi gumb (1), za nastavitev temperature zbiralnika, na zaželeno temperaturo.

Pri tem ustrezno:

- **levi omejilec (zmrzovanje)** 15 °C
- **desni omejilec (max.)** 70 °C
- **najnižja temperatura tople vode (min.)** 40 °C

Pri nastavitvi vode na željeno temperaturo se vedno prikaže zaželeno vrednost tople vode na displayu DIA-Sistema. Po ca. 5 sekundah prikaz na displayu ugasne in ponovno se prikaže standardni prikaz (aktualna ogrevalna dotočna temperatura, npr. 45 °C). Aktualna temperatura zbiralnika se prikaže s pritiskom na tipko „+“.

Izklop delovanja zbiralnika

Pri kotlih atmoVIT s priključenim zbiralnikom tople vode, se lahko izklopi polnjenje zbiralnika, ogrevanje pa še nadalje ostane v funkciji.

- V ta namen zavrtite vrtljivi gumb za nastavitev temperature tople vode (1) v levo do omejilca.

Vsekakor pa ostane vklopljena funkcija zbiralnika, ki varuje pred zmrzovanjem.

4.5 Nastavitev delovanja ogrevanja

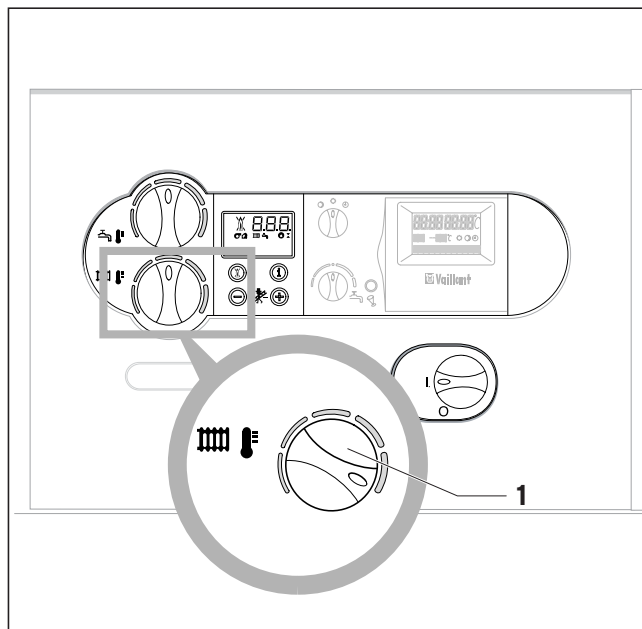
Ustrezno z zahtevami o varčevanju energije in energetske- varčni ogrevalni napravi v stavbah (uredba o varčevanju energije - EnEV) mora biti vaša naprava opremljena z vremensko občutljivo regulacijo, ali s prostorskim regulatorjem temperature.

V primeru, da je vaša ogrevalna napeljava opremljena z vremensko občutljivo regulacijo, ali s prostorskim regulatorjem temperature v analognem načinu delovanja, nastavite dotočno temperaturo ustrezno s poglavjem 4.5.1.

V primeru, da ni v dvotočkovnem delovanju priključene zunanje regulacijske naprave ali prostorskega temperaturnega regulatorja, nastavite dotočno temperaturo ustrezno s poglavjem 4.5.2.

Napotek!
Informacije o vaši ogrevalni napravi in nameščenih regulatorjih vam bo posredoval vaš strokovnjak.

4.5.1 Nastavitev dotočne temperature preko regulacijske naprave

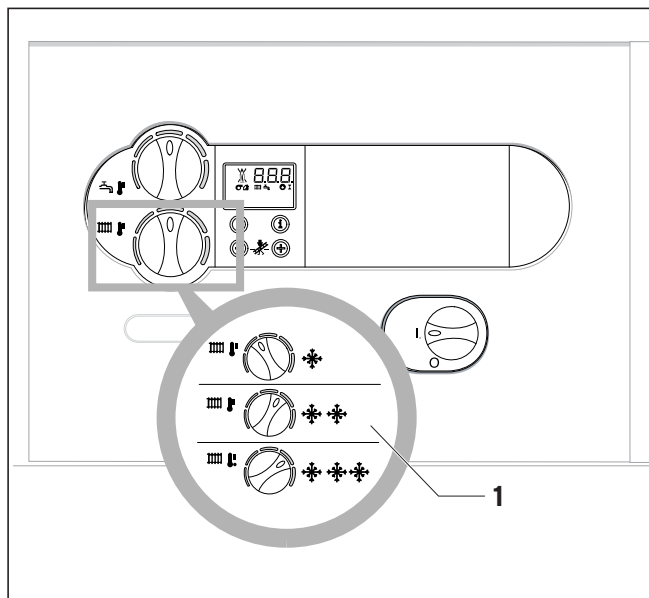


Sl. 4.6 Nastavitev dotočne temperature z regulacijsko napravo

Dotočno temperaturo avtomatsko določa regulacijska naprava (Informacije o tem so v navodilu za uporabo regulacijske naprave).

- Nastavite vrtljivi gumb (1) za nastavitev ogrevalne dotočne temperature do **desnega omejilca**.

4.5.2 Nastavitev dotočne temperature na kotlu



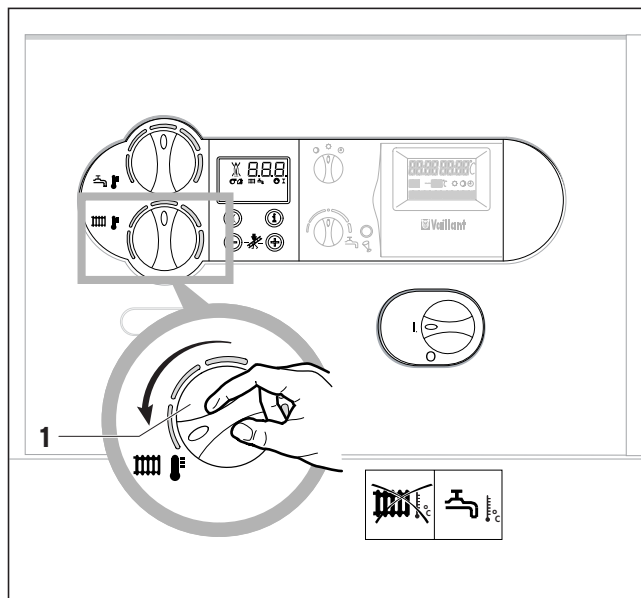
SI. 4.7 Nastavitev dotočne temperature na kotlu

Priporočamo sledeče nastavitve:

- **Nastavitev levo** (vsekakor ne do omejlca) za prehodni čas : Zunanja temperatura ca. 10 - 20 °C
- **Nastavitev sredina** pri srednjemu mrazu: Zunanja temperatura ca. 0 -10 °C
- **Nastavitev desno** pri močnejšem mrazu: Zunanja temperatura < 0 °C

Pri nastavitvi temperature se vrednost prikaže na displayu DIA-sistema. Po ca. 5 sekundah prikaz na displayu ugasne in ponovno se prikaže standardni prikaz (aktualna ogrevalna dotočna temperatura).

4.5.3 Izklop ogrevanja (poletno delovanje)

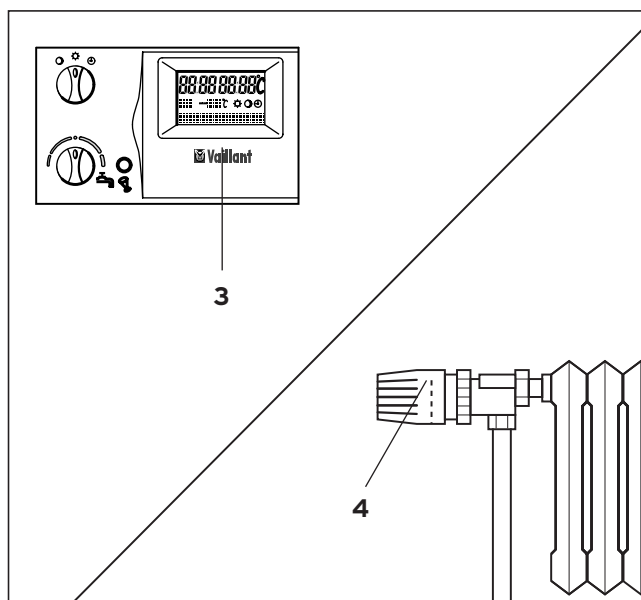


SI. 4.8 Izklop ogrevanja (poletno delovanje)

Poleti lahko ogrevanje izključite, vključena pa lahko ostane priprava tople vode.

- V ta namen zavrtite vrtljivi gumb(1) za nastavitev ogrevalne dotočne temperature v levo do omejlca.

4.6 Nastavitev prostorskega regulatorja temperature ali vremensko občutljive regulacije

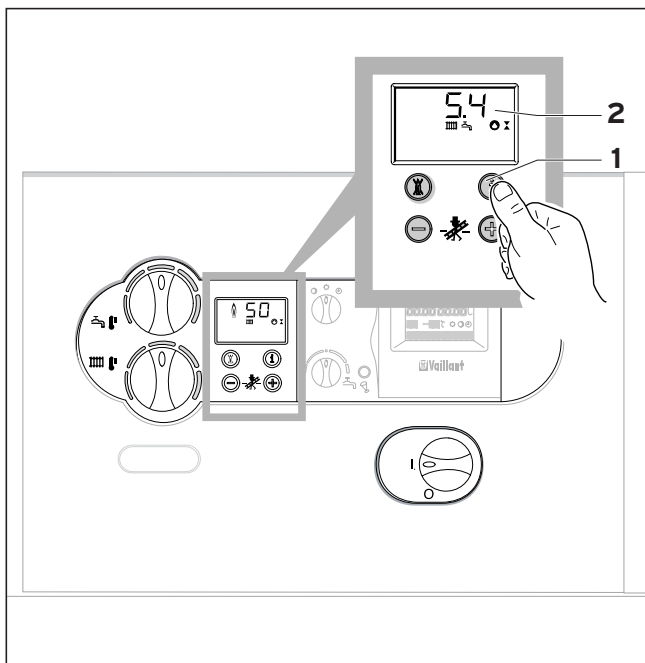


SI. 4.9 Nastavitev temperature vode

- Namestite prostorski temperaturni regulator (3, oprema), oz. vremensko občutljivi regulator kot tudi ogrevalna telesa termostatskih ventilov (4, oprema) ustrezno s priloženimi navodili.

4 Uporaba

4.7 Statusni prikaz (za vzdrževanje in servisna dela s strani pooblaščenega servisa)



Sl. 4.10 Statusni prikaz

Statusni prikaz posreduje informacije o delovnem stanju vašega kotla.

- Statusni prikaz se prikliče s tem da se pritisne na tipko „i“ (1).

Na displayu (2) se bo prikazala aktualna statusna koda kotla (nprimer S. 4 = ogrevanje, gorilnik vklopljen) Pomen statusne kode lahko razberete iz tabele 4.1.

Pri ekskluzivnem kotlu atmoVIT se kot status naprave pojavi nešifrirani tekst (npr. „ogrevanje - gorilnik, vklop“).

Če se ponovno pritisne na tipko „i“ se ponovno prikaže standardni prikaz na displayu. V preklopnem trenutku, naprimer po ponovnem startu, ob ugasnitvi plamena, se na displayu kratko prikaže statusna koda „S“.

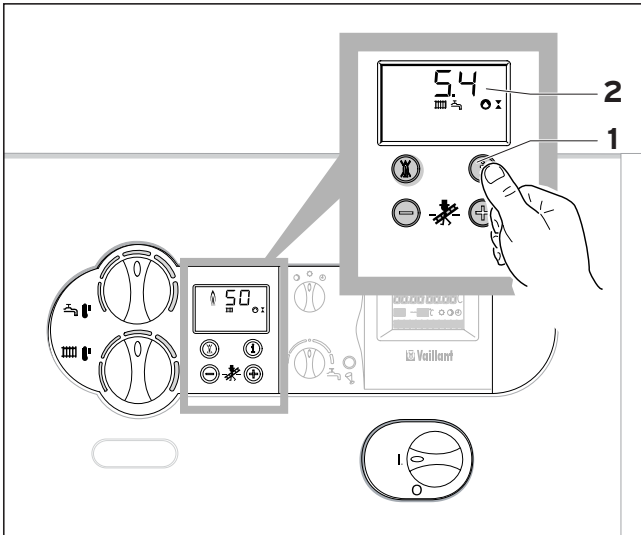
V primeru napake se na pokazatelju prikaže koda napake.

Prikaz	Pomen
	Prikaz pri delovanju ogrevanja
S.00	Ni potrebe po toploti
S.02	Ogrevanje, delovanje črpalke
S.03	Ogrevanje, vžig
S.04	Ogrevanje, vžig gorilnika
S.07	Ogrevanje, naknadno delovanje črpalke
S.08	Zapora gorilnika po delovanju ogrevanja
	Prikaz pri delovanju zbiralnika
S.20	Aktivno delovanje takta zbiralnika
S.23	Polnjenje zbiralnika, vžig
S.24	Polnjenje zbiralnika, vklop gorilnika
S.27	Polnjenje zbiralnika, naknadno delovanje črpalke
S.28	Zaporni čas gorilnika po polnjenju zbiralnika
	Posebni primeri statusnega javljanja
S.30	Ni potrebe po toploti s strani 2-točkovnega regulatorja
S.31	Aktivno poletno delovanje
S.34	Aktivna zaščita pred zmrzavanjem- ogrevanje
S.36	Ni potrebe po toploti regulatorja s strani stalnega regulatorja
S.39	Stikalo na priključku "naležni termostat" je prekinjeno
S.42	Kontakt pokrova izpuha na opremi je odprt
S.51	Naprava je zaznala uhajanje plina in se nahaja v tolerančnem času 30 sekund.
S.52	Naprava se nahaja znotraj 20 minutnega čakanja funkcije delovne blokade-vzrok izhod plinov

Tab. 4.1 Statusni prikaz

5 Odpravljanje motenj

5.1 Kotel se ne vklopi



Sl. 5.1 Statusni prikaz

Če se vaša naprava ne vklopi v delovanje, lahko sami preverite sledeče točke:

- Ali je plinski ventil odprt?
- Ali je zaporni ventil odprt?
- Ali je nivo vode/polnilni tlak zadosten?
- Ali je vklopljena oskrba z električnim tokom?
- Ali je vklopljeno glavno stikalo?

Če ste preverili te točke in naprava še vedno ne deluje, se prosimo obrnite na pooblaščenega zastopnika.

Priprava tople vode je brez motenj; ogrevanje se ne vklopi

- Zahteva toplote s strani zunanjega regulatorja? Preverite s pomočjo statusnih kod, če so se prikazale točke S. 0, S.31 ali S.36. Če je to primer, prosimo, preverite nastavitve na regulacijski napravi, ker s strani le te ni zahteve ogrevalni napravi po toploti.

5.2 Motnje med ogrevanjem

Pri motnjah na vašem kotlu se bo na displayu pokazala koda napake. Pri kotlih atmoVIT exclusiv se bo napaka izpisala tudi v nešifrirani pisavi. Pri teh sledečih imenovanih napakah lahko sami poizkusite odpraviti napako na napravi.

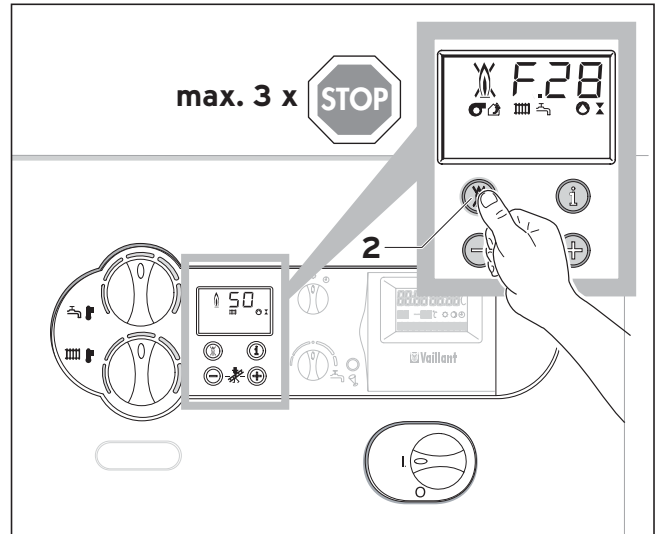


Pozor! Pri ostalih napakah ali ostalih motnjah na vaši ogrevalni napravi mora pooblaščen servis izvesti določene ukrepe preverjanja naprave.

Pri kotlih atmoVIT exclusiv ima vaš pooblaščen zastopnik možnost vstaviti svojo telefonsko številko v DIA-System. Ta številka se lahko prikaže v primeru napake.

- V ta namen pritisnite "i" medtem se bo na displayu prikazalo javljanje napake (F.__).

5.2.1 Javljanje napake F.28 ali F.29



Sl. 5.1 Odstranitev napake

Če po 3 poizkusih vžiga, naprava ne prične delovati, se preklopi na "Motnje". To se na displayu prikaže s kodo napake „F.28“ ali „F.29“.

- Najprej preverite če je odprt ventil na plinski napeljavi.

Ponovni avtomatski vžig se lahko izvede šele po izvedeni „odstranitvi napake“.

- V ta namen pritisnite gumb za odstranitev motenj (2) in ga pridržite za ca. eno sekundo.

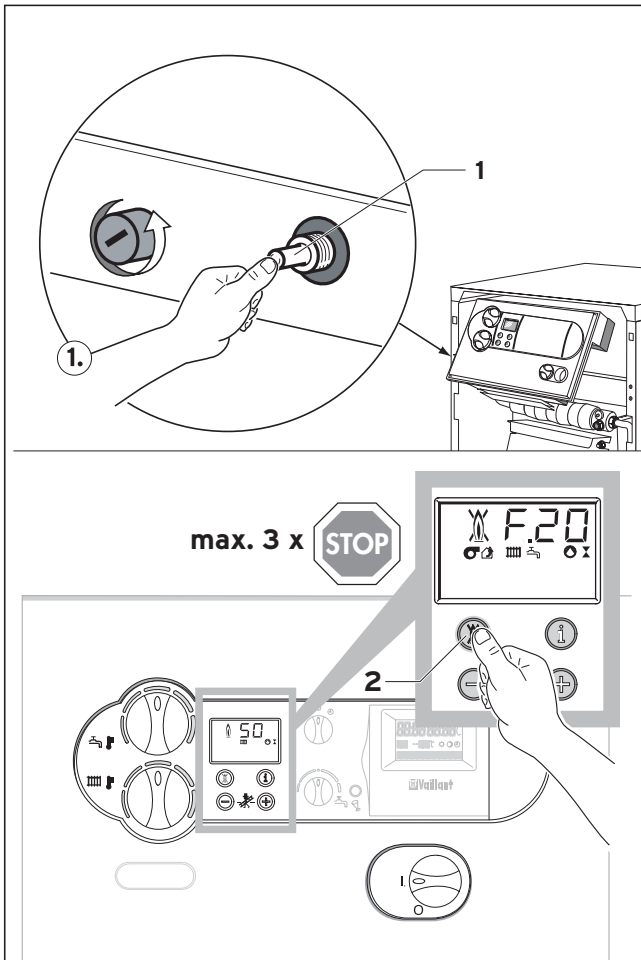


Nevarnost!

V primeru, da kotel še po tretjemu poizkusu odstranitve motnje ne prične delovati, mora pooblaščen zastopnik izvesti določene ukrepe preverjanja naprave.

5 Odpravljanje motenj

5.2.2 Javljanje napake F.20



Sl. 5.2 Odpahnitev po STB izklopu

Vaš kotel je opremljen z varnostnim omejevalcem temperature (STB), ki kotel avtomatsko izklopi pri preveliki temperaturi.

F.20 = temperatura je previsoka/STB je izklopil

- Ročna odpahnitev na STB
- Odpravljanje motenj na elektroniki

Za odpahnitev je potrebno odstraniti prednji pokrov in STB ročno odpahniti s pritiskom na zatič (1). Končno je potrebno še ponovno vklopiti elektroniko s tipko (2).



Pozor!

V primeru, da se napaka F.20 ponavlja, mora pooblaščen zastopnik izvesti določene ukrepe preverjanja naprave.

5.2.3 Javljanje napake F.36

Naprave Vaillant atmoVIT so opremljene s senzorjem izpušnih plinov. Pri nepravilnem odvajanju izpušnih plinov, se naprava izklopi, da se na ta način prepreči nezaželeno uhajanje plinov v prostor postavitve naprave. Na displayu se v tem primeru pojavi napaka „F.36“. Ponovno vklapljanje naprave v zagon se izvede avtomatsko in sicer ca. 15 - 20 minut po tem izklopu.

Po ponovnem izklopu (max. 3 poizkusi vžiga) se naprava več ne vklopi. Na displayu se v tem primeru izpiše napaka „F.36“.



Nevarnost!

V primeru, da kotel še po tretjemu poizkusu odstranitve motnje ne prične ponovno delovati, mora pooblaščen zastopnik izvesti določene ukrepe preverjanja naprave.

5.2.4 javljanje napake F.12 (samo atmoVIT exclusiv)

V primeru, da ima vaš kotel atmoVIT exclusiv vgrajeno solarno napravo, se v primeru napake na tej napravi, na displayu pojavi javljanje napake F.12 "zasilni tek, solar". Vaša ogrevalna naprava kljub tej napaki še vedno nadalje ostane v delovanju.

Za odstranitev te napake je nemudoma potrebno obvestiti zastopnika.

6 Oskrba in vzdrževanje

6.1 Oskrba

Čistite obloge vaše naprave z vlažno krpo in nekaj milnice. Ne uporabljajte polirnih in čistilnih sredstev, ki lahko poškodujejo obloge ali upravljalne elemente iz plastične mase.

6.2 Pregled/vzdrževanje

Po določenem času obratovanja vsak stroj potrebuje oskrbo in vzdrževanje, ker le na ta način vedno zanesljivo deluje. Redno vzdrževanje je predpostavka za trajno in zanesljivo pripravljenost na obratovanje in zagotavlja dolgo življensko dobo vaše naprave Vaillant atmoVIT.

Dobro vzdrževana naprava deluje z boljšim izkoristkom in je na ta način gospodarnejša.

Zahteva za stalno delovanje, varnost, zanesljivost in dolgo življensko dobo so letni servisi/vzdrževanja naprave.



Nevarnost!

Nikoli ne poskušajte sami izvajati popravil in vzdrževalnih del na napravi. To vedno prepustite strokovnemu pooblaščenemu osebju.

Priporočamo sklenitev pogodbe vzdrževalnih del.

Nestrokovno vzdrževanje lahko vpliva na delovno učinkovitost naprave in lahko vodi k poškodbam in nesrečam osebja.

6.3 Prikaz potrebe vzdrževanja

Pooblaščen zastopnik lahko na vašem kotlu nastavi prikaz potrebe po vzdrževanju.

V primeru, da je ta funkcija aktivna, se na displayu vašega kotla v trenutku potrebe po servisu prikaže znak „SER“.

Pri ekskluzivnih kotlih atmoVIT se pojavi nešifrirani tekst „Vzdrževanje“ in s strani pooblaščenega zastopnika vpisana telefonska številka.

Ob takšnemu prikazu na displayu informirajte vašega pooblaščenega zastopnika in mu predajte izvedbo vzdrževanja.

V primeru, da ta funkcija ni aktivirana in se ne prikaže napotek za vzdrževanje, se priporoča minimalno enkrat letno vzdrževanje vašega kotla. (glej tudi poglavje 6.2).

6.4 Preverjanje polnilnega tlaka v napravi

Da bi ogrevalna oprema neoporečno delovala, naj bi bil pri hladni napravi kazalec na manometru med 0,75 in 2,0 bar polnilnega tlaka. Če se nahaja pod 0,75 bar, prosimo, napolnite vodo.

V primeru, da je oprema razširjena preko več nadstropij, se lahko pojavi potreba po večji vrednosti nivoja vode v napeljavi. V ta namen povprašajte pri vašem uradnem servisnemu zastopniku.

6.5 Polnjenje naprave/ogrevalne napeljave



Pozor!

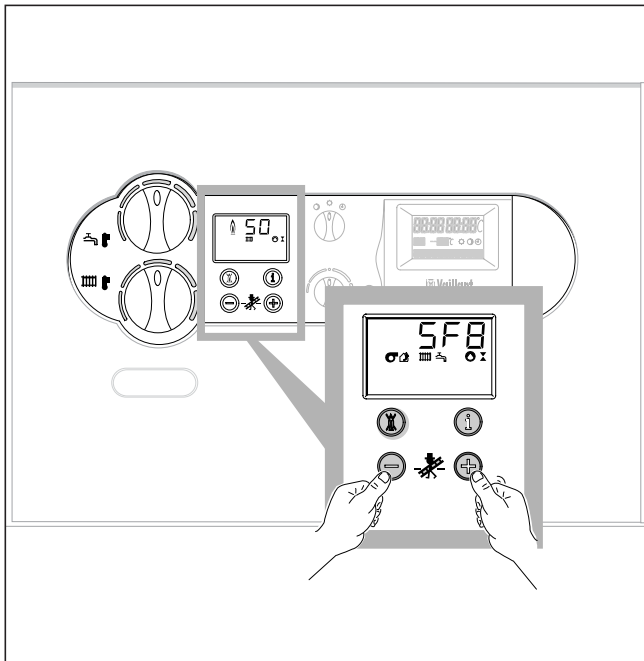
Za polnjenje ogrevalne napeljave uporabljajte samo čisto vodo.

Niso dovoljeni dodatki, kot so kemična sredstva npr. protizmrazovalna in protikorozijska sredstva (inhibitorji).

Za polnjenje in dopolnevanje ogrevalne napeljave lahko uporabljate običajno pitno vodo. V izjemnih primerih obstajajo vode, ki zaradi okoliščin niso primerne za polnjenje ogrevalne napeljave (močno korozivna ali močno apnenčasta voda). V tem primeru se obrnite na vašega pooblaščenega zastopnika. Pri polnjenju naprave postopajte, kot sledi:

- Odprite vse termostatske ventile napeljave.
- Povežite polnilno izpraznjevalni ventil napeljave s cevjo na dotok hladne vode.
(Vaš pooblaščen zastopnik vam bo pokazal polnilno armaturo in vam pojasnil polnjenje oz. praznjenje naprave).
- Počasi zasukajte polnilno pipo in čepni ventil in polnite z vodo toliko časa, da dosežete zaželen pritisk na manometru (minimalno 1 bar).
- Zaprite čepni ventil.
- Odzračite vsa ogrevalna telesa.
- Ponovno preverite polnilni tlak naprave (event. ponoviti postopek polnjenja).
- Zaprite polnilne poti in snemite cevi.

6.6 Dimnikarska merilna in kontrolna dela



SI. 6.1 Aktivirano delovanje dimnikarskih del

Pri merilnih delih na atmoVIT preklopiti na maksimalno moč ogrevanja in postopati sledeče:

- Aktivirajte delovanje dimnikarja tako, da istočasno pritisnete na tipki "+" in "-"DIA-sistem .
- Naprava naj pred meritvami deluje vsaj 2 minuti.
- Z istočasnim pritiskom na tipki "+" in "-" lahko ponovno zapustite delovanje merjenja.

Merilno delovanje se bo zaključilo tudi v primeru, če več kot 15 minut niste pritisnili na nobeno tipko.

7 Garancija podjetja

Trenutno veljavne garancijske pogoje, prosimo, preberite v garancijskem listu.

Pentru utilizator

atmoVIT / atmoVIT exclusiv

Cazan de încălzire cu gaz

VK INT 164/1-5
VK INT 254/1-5
VK INT 324/1-5
VK INT 414/1-5
VK INT 484/1-5
VK INT 564/1-5

VK INT 164/8-E
VK INT 214/8-E
VK INT 264/8-E
VK INT 314/8-E
VK INT 364/8-E
VK INT 424/8-E
VK INT 474/8-E

Ne rezervăm dreptul asupra modificărilor ulterioare!

	Pagina		Pagina
1 Caracteristicile generale ale aparatului	2	6 Îngrijirea și întreținerea	13
1.1 Domeniile de utilizare	2	6.1 Îngrijirea	13
1.2 Descrierea aparatului	2	6.2 Revizia/întreținerea	13
2 Indicații privind documentația aparatului	3	6.3 Semnalarea necesității de întreținere	13
2.1 Simboluri utilizate	3	6.4 Controlul presiunii de admisie din instalație	13
2.2 Documentație conexă	3	6.5 Umplerea aparatului/instalației de încălzire	13
2.3 Certificat de garanție	3	6.6 Lucrări de măsură și control în mod coșar	14
2.4 Plăcuța cu datele constructive	3	7 Garanția producătorului	15
2.5 Caracteristica CE	3		
3 Instrucțiuni de securitate	4	1 Caracteristicile generale ale aparatului	
3.1 Obligațiile utilizatorului	4	Ați achiziționat un produs de calitate al societății	
3.2 Utilizarea conform destinației	4	Vaillant. Cazanul de încălzire cu gaz atmoVIT vă aduce	
3.3 Condiții legate de locul de amplasare	4	vreme îndelungată avantajele așteptate dacă îl îngrijiți	
3.3.1 Modificările în zona adiacentă a aparatului	4	și îl întrețineți cu grijă.	
de încălzire	4		
3.3.2 Substanțe explozive și ușor inflamabile	4	1.1 Domeniile de utilizare	
3.3.3 Protecția anti-coroziune	4	Cazanul de încălzire cu gaz atmoVIT servește la încăl-	
3.4 Instrucțiuni speciale	4	zirea locuințelor și a spațiilor comerciale, prin interme-	
3.4.1 Grupul electrogen de siguranță	4	diul unei instalații de apă caldă menajeră și de încălzire	
3.5 Comportamentul în caz de avarie	5	centrală. Pentru prepararea apei calde menajere, la ca-	
3.5.1 Mirosul de gaz	5	zan este racordat un boiler.	
3.6 Protecția contra înghețului	5	Diferitele aparate de reglare din accesoriile Vaillant vă	
4 Utilizare	6	stau la dispoziție pentru operarea confortabilă cu	
4.1 Verificări înainte de punerea în funcțiune	6	funcțiile de încălzire și de prepararea a apei calde me-	
4.1.1 Deschiderea dispozitivelor de blocare	6	najere ale cazanului dumneavoastră.	
4.1.2 Controlul presiunii de admisie din instalație	6		
4.2 Plan rezumativ al părții de comandă	6	1.2 Descrierea aparatului	
4.2.1 Elementele componente	6	- Grație economicității deosebite a regimului funcțional	
4.2.2 Sistemul digital de analiză și informare	7	în două trepte al arzătorului cu gaz , cazanul atmoVIT	
4.3 Conectarea și deconectarea cazanului	7	exclusiv atinge o frecvență infimă de conectare și un	
4.4 Reglajele pentru prepararea apei calde	8	grad standard de utilizare deosebit de ridicat.	
menajere	8	- Cazanul este dotat cu un sistem digital de informare și	
4.5 Reglajele pentru regimul de încălzire	8	analiză (sistem DIA) pentru lucrările de întreținere și de	
4.5.1 Fixarea temperaturii pe tur prin	8	Service efectuate de către distribuitorii autorizați HTC.	
intermediul regulatorului	8	Afișajul de stare furnizează informațiile privitoare la	
4.5.2 Reglarea temperaturii pe turul cazanului	9	regimul funcțional al cazanului dumneavoastră.	
4.5.3 Trecerea de pe regim de încălzire	9	Afișarea codurilor de diagnoză și de eroare oferă spe-	
pe regim de vară	9	cialistului posibilitatea de identificare rapidă a defec-	
4.6 Fixarea termostatului de cameră sau	9	țiunii în cazul unei disfuncționalități.	
a regulatorului cu senzor exterior	9	- La cazanul atmoVIT exclusiv, starea aparatului este	
4.7 Afișajele de stare (pentru lucrările de	10	afișată ca text explicativ (de ex. " Arzător încălzire în	
întreținere și Service care intră în	10	funcțiune ").	
competența distribuitorului autorizat HTC)	10		
5 Remedierea avariilor	11		
5.1 Cazanul nu intră în funcțiune	11		
5.2 Avarii în timpul regimului de încălzire	11		
5.2.1 Mesajul de eroare F.28 sau F.29	11		
5.2.2 Mesajul de eroare F.20	12		
5.2.3 Mesajul de eroare F.36	12		
5.2.4 Mesajul de eroare F.12	12		
(numai atmoVIT exclusiv)	12		

2 Indicații privind documentația aparatului

2.1 Simboluri utilizate

La utilizarea cazanului, respectați instrucțiunile de securitate prevăzute în acest manual!

Simbolurile utilizate în text semnifică:

 **Pericol!**
Pericol iminent de accidentare și de moarte!

 **Atenție!**
Situații potențial periculoase pentru produs și mediu!

 **Indicație!**
Informații și indicații utile.

- Acest simbol semnifică o activitate necesară.

Nu ne asumăm responsabilitatea pentru deteriorări cauzate de nerespectarea acestor instrucțiuni.

2.2 Documentație conexă

Pentru utilizatorul instalației:

1 Instrucțiuni de utilizare Nr. 834837
1 Ghid de utilizare
lipit pe apărătoarea tabloului de comandă
1 Certificat de garanție în țara de destinație

Pentru specialist:

1 Instrucțiuni de instalare și întreținere
atmoVIT exclusiv Nr. 834949
atmoVIT Nr. 834954

2.3 Certificat de garanție

Condițiile de garanție și valabilitatea lor se află pe certificatul de garanție livrat împreună cu instalația.

2.4 Plăcuța cu datele constructive

Plăcuța cu datele constructive este amplasată pe spatele pupitrului de comandă.

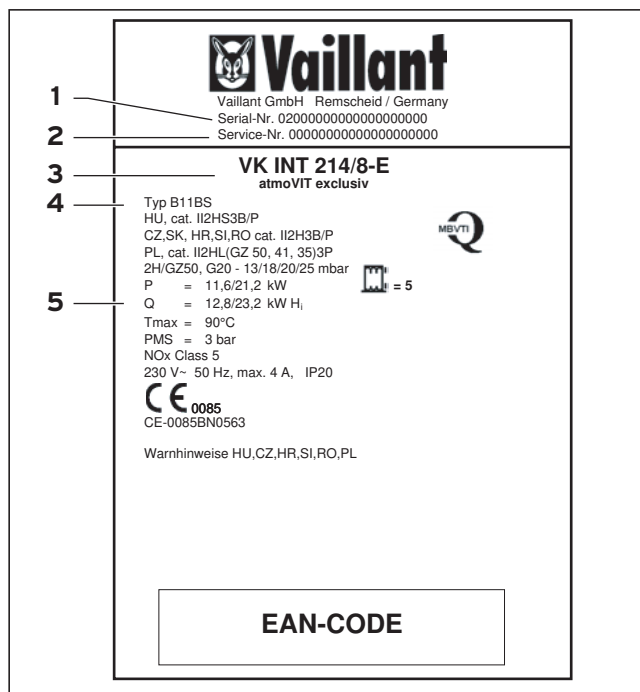


Fig. 2.1 Plăcuță cu date constructive (exemplu)

Plăcuța cu datele constructive conține următoarele informații:

- 1 Numărul de fabricație
- 2 Indexul pentru serviciul clienți
- 3 Caracteristicile
- 4 Notația caracteristicilor admise
- 5 Date tehnice

2.5 Caracteristica CE

Prin intermediul caracteristicii CE se atestă că aparatele îndeplinesc cerințele fundamentale ale următoarelor directive, în conformitate cu planul general al caracteristicilor constructive:

- Directiva cu privire la Aparatele cu Gaz (Directiva 90/396/EWG a Consiliului),
- Directiva privind Compatibilitatea Electromagnetică (Directiva 89/336/EWG a Consiliului),
- Directiva privind Aparatele de Joasă Tensiune (Directiva 73/23/EWG a Consiliului).

Aparatele îndeplinesc cerințele fundamentale ale Directivei privind Randamentul (Directiva 92/42/EWG a Consiliului) în calitate de cazane de joasă temperatură.

3 Instrucțiuni de securitate

3 Instrucțiuni de securitate

3.1 Obligațiile utilizatorului

Pentru a putea utiliza optim toate avantajele oferite de cazanul dumneavoastră, vă recomandăm să citiți cu atenție aceste instrucțiuni de utilizare înainte de a pune aparatul în funcțiune.

Pentru o utilizare în siguranță, vă rugăm să luați în considerare faptul că instalarea și reglarea aparatului pot fi efectuate numai de către un distribuitor autorizat HTC.

Aria de competență a acestuia include lucrările de revizie/întreținere, reparație și menținere a stării de funcționare. Pentru o funcționare sigură și de durată, trebuie respectate cu precădere următoarele puncte:

- Supuneți anual aparatul unei operații de revizie/întreținere, care va fi efectuată de distribuitorul autorizat HTC.
- Mențineți libere orificiile de intrare a aerului din pereți sau uși.
- Verificați regulat presiunea de admisie în instalația de încălzire (vezi 4.1.2).

3.2 Utilizarea conform destinației

Cazanul cu gaz Vaillant atmoVIT este conceput ca generator de căldură pentru instalații închise și deschise de preparare a apei calde menajere și de încălzire centrală. Cu ajutorul cazanului cu gaz Vaillant se poate efectua și încălzirea suplimentară sau exclusivă a aparatelor de preparare a apei calde. Este interzisă cu desăvârșire utilizarea cazanelor cu gaz Vaillant în alte scopuri.

Cazanul cu gaz Vaillant este un cazan de încălzire de joasă temperatură în sensul Ordonanței privind Instalațiile de Încălzire.

Nu este permisă punerea în funcțiune a unui cazan cu deficiențe survenite după fabricație (de ex. deteriorări la transport). Reutilările și modificările cazanului din proprie inițiativă nu sunt permise, acestea ducând la pierderea dreptului de garanție.



Notă!

Păstrați aceste instrucțiuni de utilizare pentru consultări ulterioare.

3.3 Condiții legate de locul de amplasare

3.3.1 Modificările în zona adiacentă a aparatului de încălzire

Nu este permisă nici o operație de modificare a următoarelor obiecte:

- aparatul de încălzire,
- tubulaturile pentru gaz, admisia aerului, apă și cablurile de curent,
- tubulatura pentru gazele arse,
- supapa de siguranță și conducta de evacuare a centralei,
- componentele constructive care pot influența securitatea în funcționare a aparatului.

3.3.2 Substanțe explozive și ușor inflamabile

Nu utilizați și nu depozitați nici un fel de substanțe explozive sau ușor inflamabile în spațiul destinat instalării aparatului (de ex. benzină, hârtie, vopsele).

3.3.3 Protecția anti-coroziune

Nu utilizați spray-uri, detergenți cu conținut de clor, diluanți, vopsele, adezivi, etc. în preajma aparatului. În condiții defavorabile, aceste substanțe pot duce la apariția coroziunii - inclusiv în instalația de gaze arse.

3.4 Instrucțiuni speciale

3.4.1 Grupul electrogen de siguranță

În cadrul lucrării de instalare, distribuitorul dumneavoastră autorizat HTC a bransat aparatul de încălzire la rețeaua electrică. Dacă doriți să mențineți aparatul în stare de disponibilitate și în cazul unei pene de curent cu ajutorul unui grup electrogen de siguranță, trebuie ca datele tehnice ale acestuia (frecvență, tensiune, legare la pământ) să coincidă cu cele ale rețelei și să corespundă cel puțin cu puterea consumată de aparatul dumneavoastră. Pentru aceasta, solicitați consultații de la distribuitorul autorizat HTC.

3.5 Comportamentul în caz de avarie

3.5.1 Mirosul de gaz

În caz de apariție a mirosului de gaz, se vor lua următoarele măsuri:

- Nu acționați nici un întrerupător de lumină și nici vreun alt comutator electric. Nu utilizați telefonul, radiotelefonul sau telefonul mobil în zona periculoasă. Nu manipulați foc deschis (de ex. brichete, chibrituri). Nu fumați.
- Închideți robinetul de gaz (1) de la consola de racord și robinetul principal al conductei de gaz.
- Deschideți ferestrele și ușile.
- Avertizați colocationarii și părăsiți clădirea.
- Anunțați societatea furnizoare de gaz sau un reprezentant autorizat.

3.6 Protecția contra înghețului

Asigurați-vă că pe parcursul absenței dumneavoastră într-o perioadă cu temperaturi de îngheț, instalația de încălzire rămâne în funcțiune și spațiile sunt încălzite la o temperatură suficientă.



Atenție!

Protecție la îngheț și dispozitivele de supraveghere sunt active numai dacă întrerupătorul general al aparatului se află în poziția „I” și aparatul nu este decuplat de la rețea.

Aditivarea apei de încălzire cu antiigel nu este admisă. În acest caz pot să apară deteriorări ale garniturilor și membranelor, precum și zgomote în regimul de încălzire. Nu ne asumăm nici un fel de răspundere pentru aceste situații sau pentru eventuale deteriorări ulterioare.

Aparatul este dotat cu o funcție de protecție contra înghețului: dacă temperatura agentului termic scade sub 5°C **când întrerupătorul general este conectat**, aparatul intră în funcțiune și aduce toate circuitele de încălzire la o temperatură de aprox. 35°C.

O altă posibilitate de protecție contra înghețului este golirea instalației de încălzire și a aparatului. În acest caz, trebuie ca atât instalația cât și aparatul să fie golite complet. Pentru aceasta, solicitați consultații de la distribuitorul autorizat HTC.

4 Utilizare

4 Utilizare

4.1 Verificări înainte de punerea în funcțiune

4.1.1 Deschiderea dispozitivelor de blocare

Notă!
Setul de livrare nu conține toate dispozitivele de blocare. Acestea vor fi instalate de către distribuitorul autorizat HTC.

- Deschideți robinetul de gaz prin apăsare și rotire în sens contrar acelor de ceasornic până la limită.
- Controlați dacă robinetele de inspecție de pe tur și retur sunt deschise.

Solicitați la distribuitorul autorizat HTC relații asupra locului de montare a dispozitivelor de blocare corespunzătoare.

4.1.2 Controlul presiunii de admisie din instalație

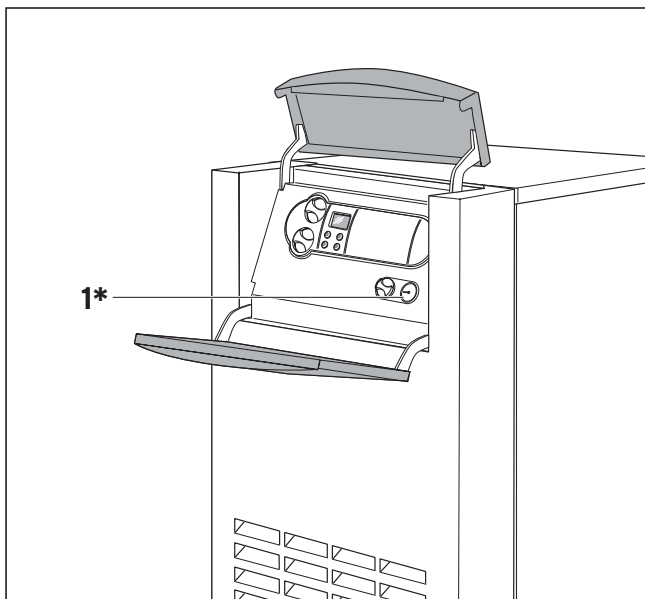


Fig. 4.1 Verificarea presiunii din instalație

1* La cazanele atmoVIT exclusiv, manometrul este integrat în tabloul de comandă.
La variantele de cazane fără manometru integrat, acesta se află în instalația de încălzire.

- Înainte de fiecare repunere în funcțiune, controlați dacă presiunea de admisie în instalație se situează între 0,75 și 2,0 bar.
- Completați cu apă dacă presiunea este prea scăzută (vezi cap. 6.5).

4.2 Plan rezumativ al părții de comandă

4.2.1 Elementele componente

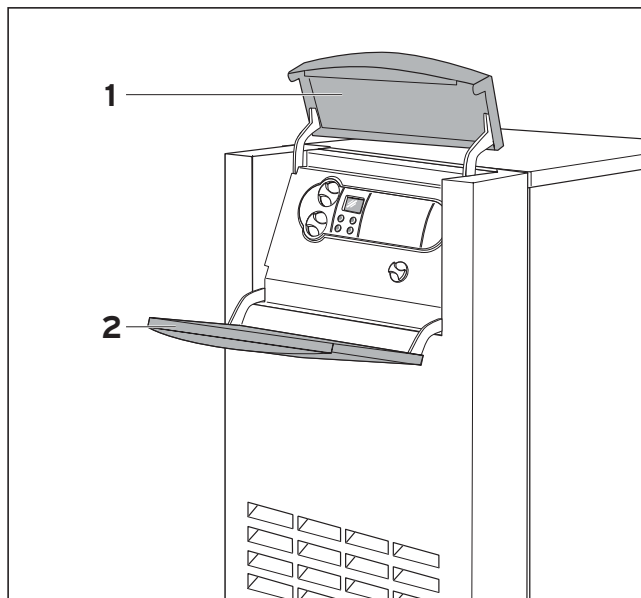


Fig. 4.2 Deschiderea apărătorii tabloului de comandă

Rabatați în sus partea superioară (1) și în jos partea inferioară (2) a apărătorii tabloului de comandă.

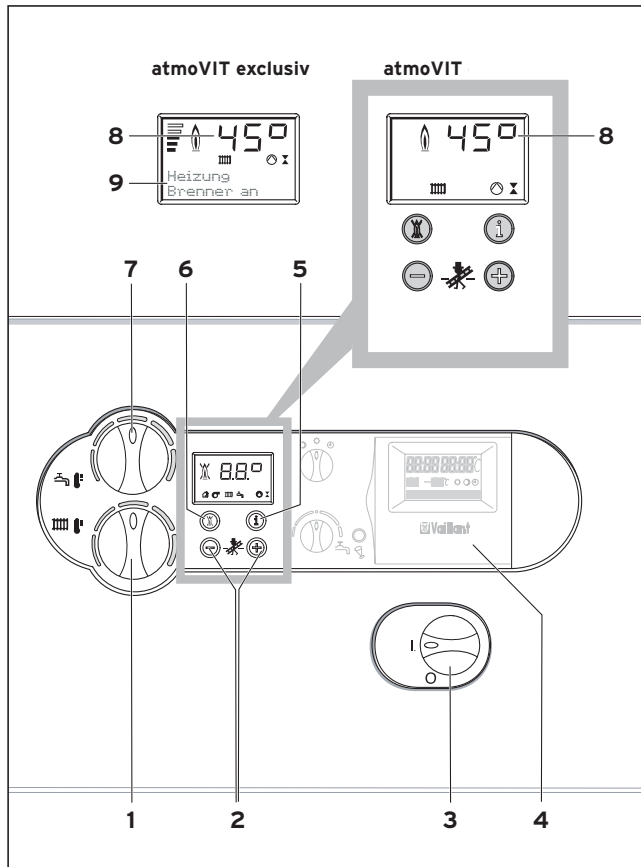


Fig. 4.3 Elementele componente


Elementele de comandă accesibile au următoarele funcții:


- 1 Comutator pentru reglarea temperaturii pe tur
- 2 Tastele "+" și "-" pentru derularea înainte sau înapoi a afișajului de pe display (pentru distribuitorul autorizat HTC la lucrările de reglare și identificare a defecțiunilor)
- 3 Întrerupător general pentru conectarea și deconectarea aparatului.
- 4 Regulator (accesoriu)
- 5 Tasta "i": pentru apelarea de informații
- 6 Tasta "Resetare avarie": pentru resetarea anumitor disfuncționalități
- 7 Comutator pentru reglarea temperaturii apei din boiler (în cazul racordării unui boiler VIH de apă caldă menajeră)


4.2.2 Sistemul digital de analiză și informare (sistemul DIA)


În regim normal de funcționare, pe display-ul sistemului DIA este afișată permanent temperatura agentului termic pe tur. La apariția unei defecțiuni, temperatura afișată este înlocuită cu codul de eroare aferent. Suplimentar, din simbolurile afișate puteți prelua următoarele informații:


- 8 Indicarea temperaturii curente a agentului termic sau a unui cod de stare sau de eroare
- 9 Textul explicativ (numai pentru atmoVIT exclusiv)


 Defecțiune în tubulatura de aer/gaze arse


 Regimul de încălzire activ
permanent aprins: regim de încălzire sau solicitare căldură
intermitent: timp de blocare a arzătorului activ

 Regimul de preparare a apei calde menajere activ
permanent aprins: modul funcțional încărcare boiler este în stare de disponibilitate,
intermitent: încărcare boiler în funcțiune, arzător în funcțiune

 Pompa de circulație este în funcțiune

 Ventilul de gaz este comandat

 Flacără normală:
regim de funcționare normală a arzătorului

 Flacără barată:
defecțiune pe parcursul regimului funcțional al arzătorului; aparatul este deconectat

4.3 Conectarea și deconectarea cazanului

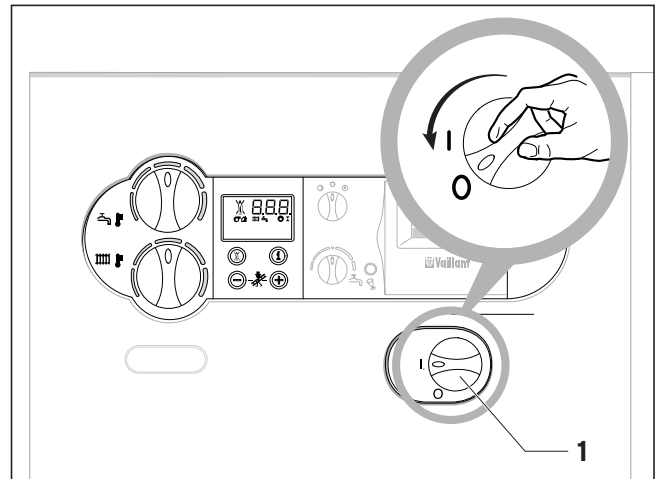


Fig. 4.4 Conectarea și deconectarea

Atenție!
Conectarea întrerupătorului general este permisă numai dacă instalația de încălzire este umplută corespunzător cu apă. În caz contrar, pompa și schimbătorul de căldură pot suferi deteriorări.

Conectați și deconectați cazanul cu ajutorul întrerupătorului general (1).

I: "PORNIT"

O: "OPRIT"

Când cazanul este conectat, pe display apare afișajul standard al sistemului digital de informare și analiză (sistemul DIA).

Pentru reglarea cazanului conform necesităților dumneavoastră, citiți capitolele 4.4 și 4.5, în care sunt descrise posibilitățile de reglare pentru regimurile de încălzire și de preparare a apei calde menajere.

Pentru a scoate complet cazanul din funcțiune, puneți întrerupătorul principal în poziția "O".

Atenție!
Protecție la îngheț și dispozitivele de supraveghere sunt active numai dacă întrerupătorul general al aparatului se află în poziția "I" și aparatul nu este decuplat de la rețea.

Pentru a nu decupla aceste dispozitive de siguranță, aparatul de încălzire trebuie conectat și deconectat prin intermediul unui regulator (informațiile se găsesc în instrucțiunile de utilizare respective).

Notă!
În cazul scoaterii din funcțiune pe perioade mai lungi, se vor închide suplimentar robinetul de gaz și robinetele de închidere. În paralel, se vor respecta și indicațiile de protecție contra înghețului.

4 Utilizare

4.4 Reglajele pentru prepararea apei calde menajere

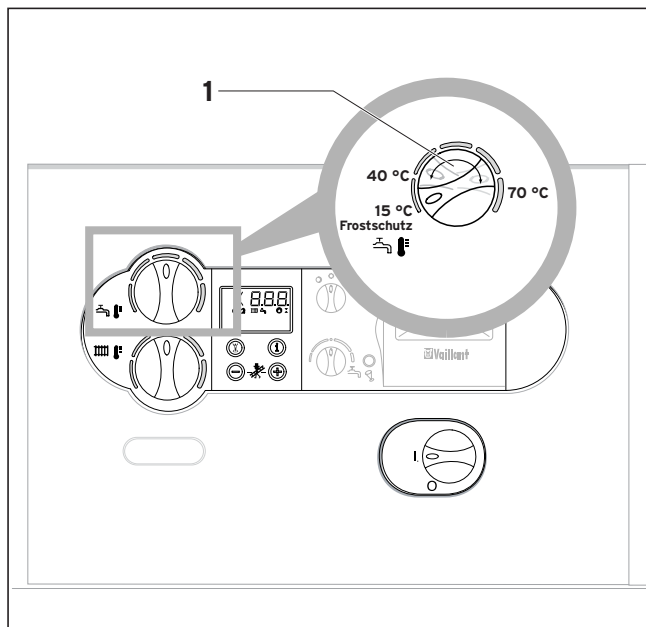


Fig. 4.5 Prepararea apei calde menajere
(numai cu boiler de apă caldă racordat)

Pentru prepararea apei calde menajere cu un cazan atmoVIT, este necesară racordarea unui boiler de apă caldă menajeră la aparatul de încălzire.

- Puneți comutatorul (1) de reglare a temperaturii boilerului la valoarea dorită.
Valorile corespunzătoare:
 - **limita stângă (protecție contra înghețului)** 15 °C
 - **limita dreaptă (max.)** 70 °C
 - **cea mai scăzută temperatură a apei calde (min.)** 40 °C

La reglarea temperaturii dorite, pe display-ul sistemului DIA se va afișa de fiecare dată valoarea nominală pentru apa caldă menajeră. După aprox. 5 secunde, acest afișaj dispăre, iar pe display apare din nou afișajul standard (temperatura curentă a agentului termic, de ex. 45°C). Puteți afișa temperatura curentă a boilerului prin apăsarea tastei "+".

Deconectarea regimului boiler

La cazanele atmoVIT cu boiler de apă caldă menajeră racordat puteți deconecta încărcarea boilerului, lăsând mai departe în funcțiune regimul de încălzire.

- În acest scop, rotiți comutatorul (1) de reglare a temperaturii apei calde menajere până la limita din stânga.

Rămâne activă doar funcția de protecție contra înghețului pentru boiler.

4.5 Reglajele pentru regimul de încălzire

Conform Normativului privind Protecția Termică și Tehnica Instalațiilor (normativ de economisire a energiei), recomandăm dotarea instalației dumneavoastră cu regulator cu senzor exterior sau cu termostat de cameră.

Dacă instalația de încălzire este dotată cu regulator cu senzor exterior sau cu termostat de cameră în regim analogic, reglați temperatura pe tur conform capitolului 4.5.1.

Dacă există un regulator extern sau este conectat un termostat de cameră cu reglare în două puncte, reglați temperatura pe tur conform capitolului 4.5.2.

Notă!
Informațiile asupra reglatoarelor încorporate în instalația dumneavoastră de încălzire se pot obține de la distribuitorul autorizat HTC.

4.5.1 Fixarea temperaturii pe tur prin intermediul regulatorului

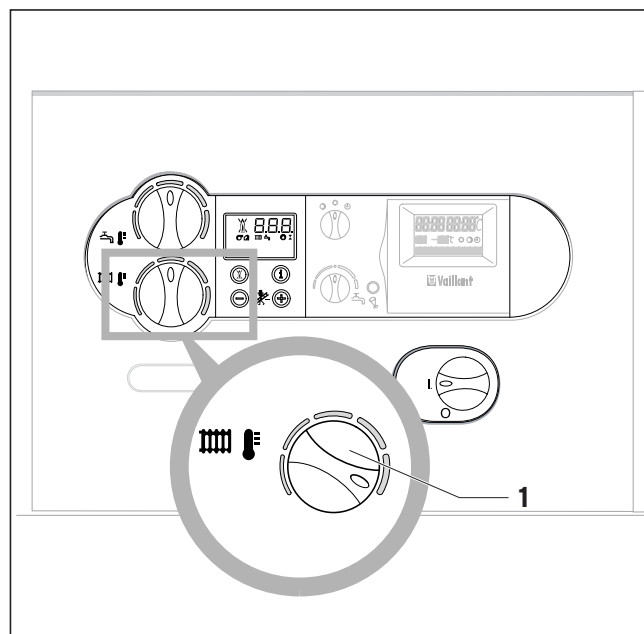


Fig. 4.6 Fixarea temperaturii pe tur prin intermediul unui regulator

Temperatura pe tur este prestabilită automat de regulator (informațiile respective se obțin din instrucțiunile de utilizare ale regulatorului).

- Rotiți comutatorul (1) de reglare a temperaturii agentului termic până la **limita din dreapta**.

4.5.2 Reglarea temperaturii pe turul cazanului

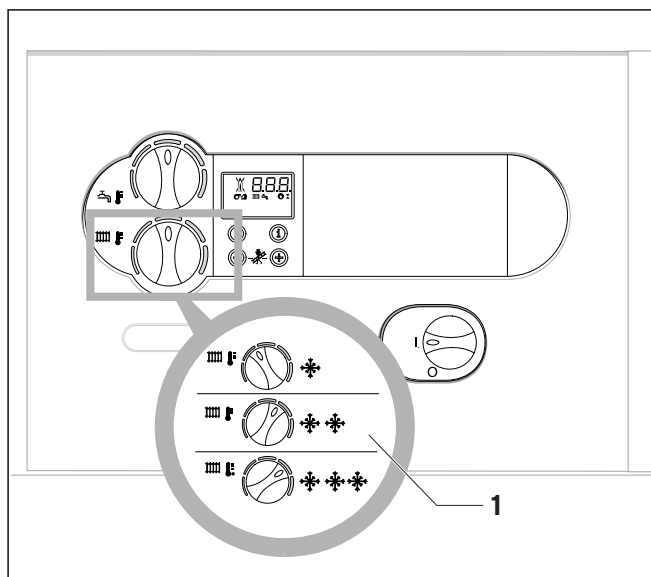


Fig. 4.7 Reglarea temperaturii pe turul cazanului

Recomandăm următoarele reglaje:

- **Poziție stânga** (dar nu până la limită) în timpul de tranziție: temperatura exterioară aprox. 10 - 20 °C
- **Poziție centrală** la frig moderat: temperatura exterioară aprox. 0 - 10 °C
- **Poziție dreapta** la frig puternic: temperatura exterioară < 0 °C

La reglarea temperaturii, valoarea se va afișa pe display-ul sistemului DIA. După aprox. 5 secunde, acest afișaj dispăre, iar pe display apare din nou afișajul standard (temperatura curentă a agentului termic).

4.5.3 Trecerea de pe regim de încălzire pe regim de vară

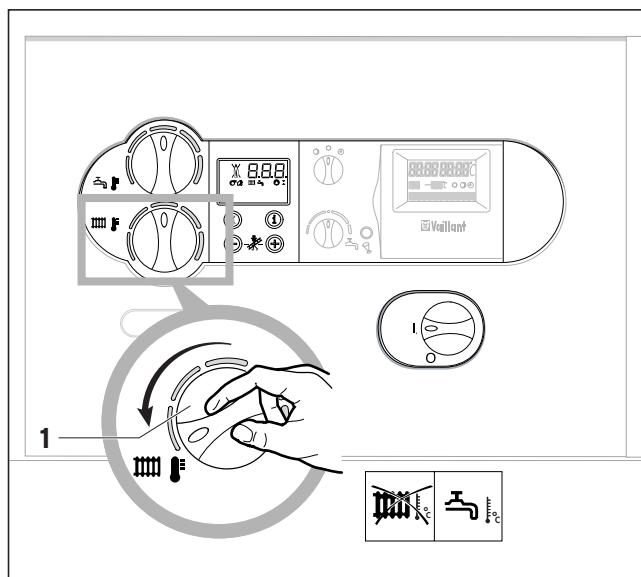


Fig. 4.8 Trecerea de pe regim de încălzire pe regim de vară

Pe timpul verii, puteți întrerupe regimul de încălzire, lăsând în continuare în funcțiune prepararea apei calde menajere.

- În acest scop, rotiți comutatorul (1) de reglare a temperaturii agentului termic până la limita din stânga.

4.6 Fixarea termostatului de cameră sau a regulatorului cu senzor exterior

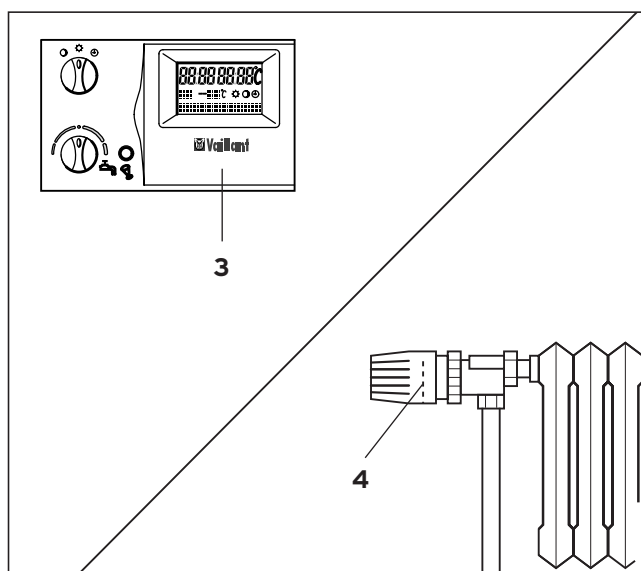


Fig. 4.9 Fixarea regulatorului

- Fixați termostatul de cameră (3, accesoriu), respectiv regulatorul cu senzor exterior precum și robinetele radiatoarelor (4, accesoriu) conform instrucțiunilor corespunzătoare.

4.7 Afișajele de stare (pentru lucrările de întreținere și Service care intră în competența distribuitorului autorizat HTC)

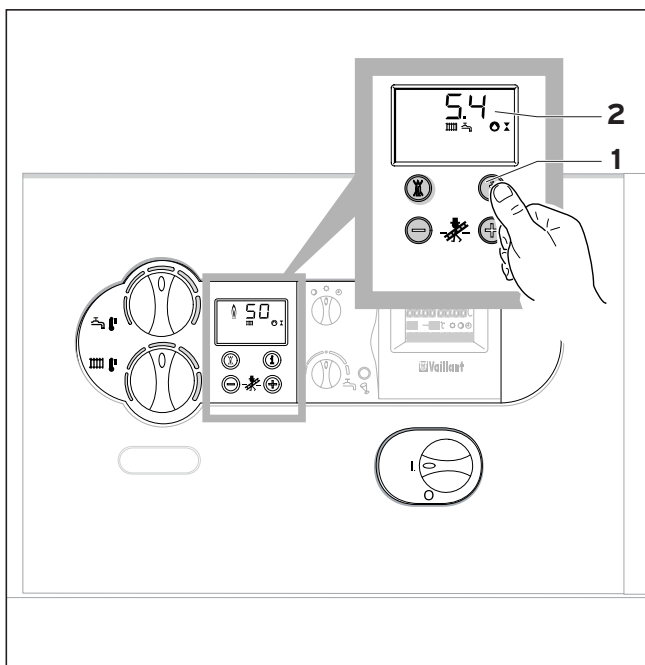


Fig. 4.10 Afișajele de stare

Afișajul de stare furnizează informațiile privitoare la regimul funcțional al cazanului dumneavoastră.

- Afișajul de stare se apelează prin acționarea tastei "i" (1).

Pe display-ul (2) se afișează codul curent de stare al cazanului (de ex. S. 4 = Arzător încălzire în funcțiune). Semnificațiile codurilor de stare se găsesc în tabelul 4.1. La cazanul atmoVIT exclusiv, starea aparatului este afișată ca text explicativ (de ex. "Arzător încălzire în funcțiune").

Apăsând încă o dată tasta "i", are loc revenirea la afișajul standard pe display. În faza de comutare, de exemplu după o repornire la absența flăcării în arzător, pe display se va afișa scurt codul de stare "S". La apariția unei defecțiuni, afișajul de stare este înlocuit cu codul de eroare aferent.

Afișaj	Semnificație
Afișaje în regim de încălzire	
S.00	nu se solicită căldură
S.02	tur pompă (regim de încălzire)
S.03	proces de aprindere (regim de încălzire)
S.04	arzător încălzire în funcțiune
S.07	regim de întârziere pompă (regim de încălzire)
S.08	blocare arzător după regim de încălzire
Afișaje în regim de încărcare a boilerului	
S.20	regimul de tact al boilerului activ
S.23	aprindere (regim de încărcare a boilerului)
S.24	arzător în funcțiune (regim de încărcare a boilerului)
S.27	regim întârziere pompă (regim de încărcare boiler)
S.28	țimp de blocare arzător după încărcarea boilerului
Cazuri speciale de mesaje de stare	
S.30	nu se solicită căldură de regulatorul în 2 puncte
S.31	regimul de vară activ
S.34	protecția la îngheț activă (regim de încălzire)
S.36	nu are loc reglarea necesarului de căldură (regulator de continuitate)
S.39	comutatorul de la borna "termostat de nivel" a întrerupt
S.42	clapeta de gaze arse nu reacționează
S.51	aparatură a detectat evacuarea gazelor arse și se află în intervalul permanent de toleranță de 30 s
S.52	aparatură se află în perioada de așteptare de 20 min a funcției de blocare a regimului funcțional din cauza evacuării gazelor arse

Tab. 4.1 Afișajele de stare

5 Remedierea avariilor

5.1 Cazanul nu intră în funcțiune

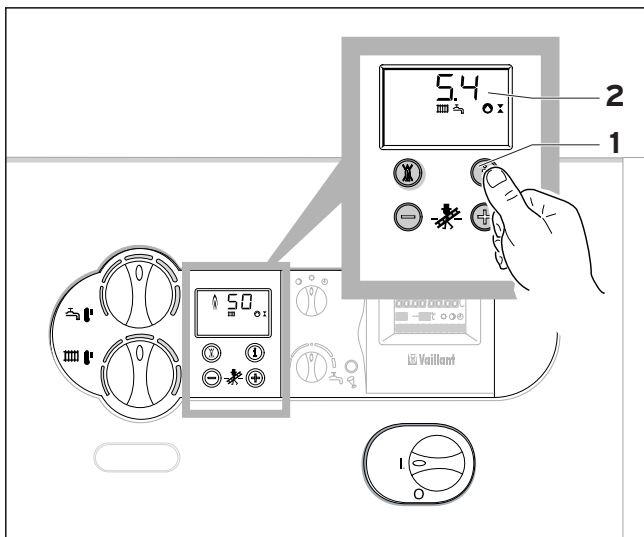


Fig. 5.1 Afișajele de stare

În cazul când cazanul nu intră în funcțiune, puteți efectua dumneavoastră următoarele verificări:

- Robinetul de gaz deschis?
- Robinetele de închidere deschise?
- Nivelul apei/presiunea de admisie suficiente?
- Alimentarea electrică conectată?
- Întrerupătorul general conectat?

Dacă aparatul nu intră în funcțiune nici după aceste verificări, adresați-vă distribuitorului dumneavoastră HZC.

Regimul de preparare a apei calde fără defecțiuni; încălzirea nu intră în funcțiune

- Se solicită căldură prin regulatorul extern?
Verificați după codurile de stare dacă se afișează punctele S. 0, S.31 sau S.36. În caz afirmativ, verificați reglajele la regulator, întrucât de la acesta nu se retransmite solicitarea de căldură către aparatul de încălzire.

5.2 Avarii în timpul regimului de încălzire

În caz de avarii ale cazanului, pe display se va afișa un cod de eroare. La cazanul atmoVIT exclusiv, mesajul de eroare este afișat și ca text explicativ. Pentru mesajele de eroare care urmează, puteți încerca chiar dumneavoastră să depanați aparatul.



Atenție!

În cazul altor erori sau al diverselor avarii în instalația de încălzire, este necesară efectuarea unei verificări de către distribuitorul autorizat HTC.

La cazanul atmoVIT exclusiv, distribuitorul autorizat HTC are posibilitatea de a introduce un număr de telefon în sistemul DIA. Puteți afișa acest număr în caz de defecțiune.

- Pentru aceasta, apăsați tasta "i" în timp ce pe display este afișat un mesaj de eroare (F._ _).

5.2.1 Mesajul de eroare F.28 sau F.29

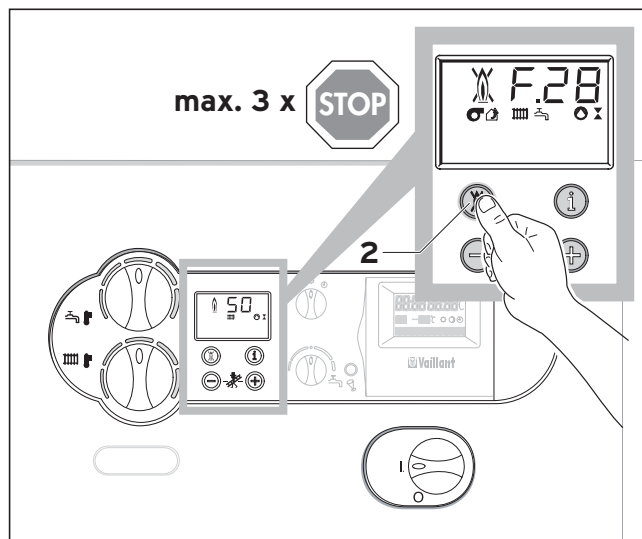


Fig. 5.1 Resetarea avariei

Dacă după 3 încercări arzătorul nu se aprinde, aparatul nu intră în funcțiune și se comută pe "Avarie". Această situație este semnalată prin afișarea pe display a codurilor de eroare "F.28" sau "F.29".

- Verificați mai întâi dacă dispozitivul de blocare din tubulatura de gaz este deschis.

O reaprindere automată poate avea loc numai după executarea funcției "Resetare avarie".

- Pentru aceasta, apăsați butonul de resetare avarie (2) și mențineți-l apăsat aprox. o secundă.



Pericol!

În cazul când cazanul nu intră în funcțiune nici după a treia încercare de resetare a avariei, este necesar să consultați distribuitorul autorizat HTC.

5 Remedierea avariilor

5.2.2 Mesajul de eroare F.20

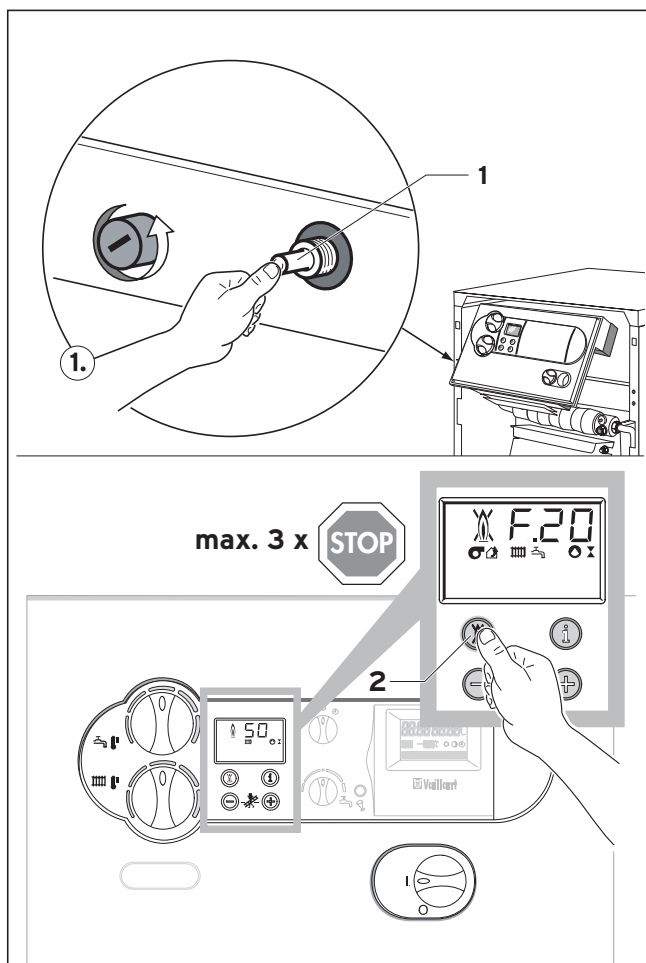


Fig. 5.2 Deblocarea după întreruperea STB

Cazanul este dotat cu limitator de temperatură de siguranță (STB), care întrerupe funcționarea cazanului când temperatura crește prea mult.

F.20 = Temperatură prea înaltă/STB a întrerupt

- Deblocare manuală la STB
- Resetare avarie la partea electronică

Pentru deblocare, trebuie scoasă carcasa frontală, iar STB trebuie deblocat manual prin apăsarea știftului (1). În final, partea electronică trebuie resetată cu tasta (2).

Atenție! Dacă mesajul de eroare F.20 este afișat din nou, este necesară efectuarea unei verificări de către distribuitorul autorizat HTC.

5.2.3 Mesajul de eroare F.36

Aparatele Vaillant atmoVIT sunt echipate cu un senzor pentru gazele arse. Dacă gazele arse nu sunt dirijate corespunzător, aparatul se oprește pentru a împiedica evacuarea gazelor arse în spațiul de amplasare al aparatului.

Pe display apare mesajul de eroare "F.36". Reintrarea în funcțiune a aparatului are loc automat la aprox. 15 - 20 minute după această întrerupere. Dacă are loc o nouă oprire (max. 3 încercări de aprindere), aparatul nu mai intră în funcțiune. Pe display rămâne mesajul de eroare "F.36".

Pericol! În cazul când aparatul nu reîntră în funcțiune nici după a treia încercare de resetare a avariei, este necesar să consultați distribuitorul autorizat HTC.

5.2.4 Mesajul de eroare F.12 (numai atmoVIT exclusiv)

În cazul când cazanul atmoVIT exclusiv este integrat într-o instalație solară, un defect la senzorul solar este afișat pe display prin mesajul de eroare F.12 "Funcționare în avarie în mod solar".

Instalația de încălzire rămâne în funcțiune și după apariția acestui mesaj de eroare. Pentru remedierea defecțiunii, trebuie să informați urgent distribuitorul autorizat HTC.

6 Îngrijirea și întreținerea

6.1 Îngrijirea

Curățați carcasa aparatului cu un prosop umed și puțin săpun. Nu utilizați spumânți sau detergenți care pot deteriora carcasa sau elementele de comandă din plastic.

6.2 Revizia/întreținerea

Orice mașină necesită îngrijire și întreținere după o anumită perioadă de exploatare pentru a lucra permanent în siguranță și cu eficiență. Operațiile regulate de întreținere constituie premisa disponibilității, fiabilității și duratei de serviciu îndelungate pentru aparatul Vaillant atmoVIT.

Un aparat de încălzire bine întreținut lucrează la un randament ridicat și este, astfel, foarte economic. Pentru a beneficia de disponibilitate permanentă, siguranță în funcționare, fiabilitate și durată de serviciu îndelungată, este necesară o revizie/întreținere **anuală** a aparatului.



Pericol!

Nu încercați niciodată să efectuați singur lucrări de întreținere sau reparații la aparatul dumneavoastră de încălzire. În acest scop, apelați la un distribuitor autorizat HTC. Vă recomandăm să încheiați un contract de întreținere. Neglijarea întreținerii poate afecta siguranța în funcționare a aparatului și poate conduce la provocarea de pagube și de vătămări corporale.

6.3 Semnalarea necesității de întreținere

Distribuitorul autorizat HTC poate seta un afișaj la cazanul dumneavoastră, care să anunțe când este necesară o operație de întreținere.

Dacă această funcție este activă, pe display-ul cazanului apare mesajul "SER" imediat ce este necesară o lucrare de întreținere.

La cazanul atmoVIT exclusiv, pe display se afișează mesajul textual "Întreținere" și numărul de telefon introdus de distribuitorul autorizat HTC.

Informați distribuitorul la apariția acestui mesaj și încredințați-i operația de întreținere.

Dacă funcția nu este activată și nu apare nici o indicație privind întreținerea, se va efectua cel puțin o dată pe an lucrarea de întreținere (vezi și capitolul 6.2).

6.4 Controlul presiunii de admisie din instalație

Pentru o funcționare a instalației de încălzire în condiții optime, trebuie ca indicatorul manometrului să se situeze între valorile 0,75 și 2,0 bar ale presiunii de admisie atunci când instalația este rece. Dacă acesta este sub 0,75 bar, completați cu apă.

Dacă instalația de încălzire este extinsă pe mai multe niveluri, este posibil ca presiunea apei indicată de manometru să necesite valori mai ridicate. Solicitați informațiile respective de la distribuitorul autorizat HTC.

6.5 Umplerea aparatului/instalației de încălzire



Atenție!

Folosiți numai apă curată pentru umplerea instalației de încălzire.

Nu este admis adaosul de substanțe chimice, cum ar fi antigetul sau anticorozivii (inhibitori).

Pentru umplerea și completarea instalației de încălzire, se poate utiliza în mod normal apă din rețea. În cazuri excepționale, există totuși calități ale apei care în anumite împrejurări nu sunt adecvate pentru instalația de încălzire (puternic corozivă sau cu conținut ridicat de calcar). În situații de acest gen, adresați-vă distribuitorului autorizat HTC.

Pentru umplerea instalației, procedați după cum urmează:

- Deschideți toți robinetii cu termostat ai instalației.
- Racordați robinetul de umplere și de golire al instalației cu un furtun la un robinet de apă rece (distribuitorul autorizat v-a indicat armăturile de umplere și v-a explicat modalitățile de umplere și de golire a instalației).
- Deschideți lent robinetul de umplere și robinetul de apă rece și alimentați instalația cu apă până când manometrul indică presiunea necesară în instalație.
- Închideți robinetul de apă rece.
- Aerisiți toate radiatoarele.
- În final, verificați din nou presiunea de admisie în instalație (dacă este necesar, repetați procesul de umplere).
- Închideți dispozitivul de umplere și îndepărtați furtunul.

6.6 Lucrări de măsură și control în mod coșar

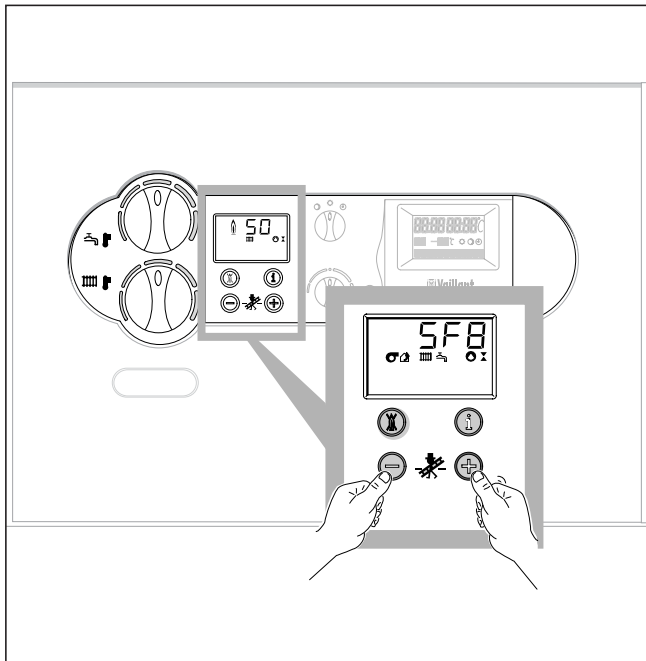


Fig. 6.1 Activarea regimului coșar

Pentru a comuta atmoVIT pe putere maximă de încălzire în vederea lucrărilor de măsură, procedați după cum urmează:

- Activați regimul coșar, apăsând simultan tastele "+" și "-" ale sistemului DIA.
- Efectuați măsurările cel mai devreme după două minute de funcționare a aparatului.
- Apăsând simultan tastele "+" și "-", puteți părăsi din nou modul măsurare.

Modul măsurare se mai poate închide și dacă timp de 15 minute nu este acționată nici o tastă.

7 Garanția producătorului

Condițiile actuale de garanție se află pe certificatul de garanție livrat împreună cu instalația.

Для пользователя

atmoVIT / atmoVIT exclusiv

Газовый отопительный котел

VK INT 164/1-5
VK INT 254/1-5
VK INT 324/1-5
VK INT 414/1-5
VK INT 484/1-5
VK INT 564/1-5

VK INT 164/8-E
VK INT 214/8-E
VK INT 264/8-E
VK INT 314/8-E
VK INT 364/8-E
VK INT 424/8-E
VK INT 474/8-E

Сохраняются права на изменения!

	страница	
1 Свойства аппарата	2	5.2.1 Сообщение о неисправности F.28 или F.29 12
1.1 Применение	2	5.2.2 Сообщение о неисправности F.20 13
1.2 Описание аппарата	2	5.2.3 Сообщение о неисправности F.36 13
2 Замечания по документации аппарата	3	6 Уход и техобслуживание 14
2.1 Применяемые символы	3	6.1 Уход 14
2.2 Действующая документация	3	6.2 Осмотр/техобслуживание 14
2.3 Гарантийные обязательства завода-изготовителя	3	6.3 Индикация необходимости проведения техобслуживания 14
2.4 Табличка с указанием типа аппарата	4	6.4 Проверить давление в системе 14
2.5 Знак CE	4	6.5 Наполнить аппарат/систему отопления 14
2.6 Знаки соответствия	4	6.6 Контрольно-измерительные работы, выполняемые специалистом 15
2.7 Условия хранения	4	
3 Указания по технике безопасности	5	1 Свойства аппарата
3.1 Обязанности пользователя	5	Вы приобрели высококачественное изделие фирмы Vaillant. При условии тщательного выполнения работ по уходу и техобслуживанию Ваш газовый отопительный котел atmoVIT будет обеспечивать ожидаемый эффект работы в течение длительного периода времени.
3.2 Применение по назначению	5	1.1 Применение
3.3 Требования к месту монтажа	5	Ваш газовый котел atmoVIT служит для отопления жилых или служебных помещений от системы центрального водяного отопления. Для нагрева воды к Вашему котлу подключается емкостный водонагреватель.
3.3.1 Изменения в окружении отопительного аппарата	5	В программу принадлежностей фирмы Vaillant входят различные регулирующие устройства для удобной настройки функционирования системы отопления и нагрева воды Вашего котла.
3.3.2 Взрывчатые и легковоспламеняющиеся вещества	5	1.2 Описание аппарата
3.3.3 Защита от коррозии	5	– Благодаря чрезвычайно экономичному двухступенчатому режиму работы газовой горелки в котлах типа atmoVIT exclusiv обеспечиваются низкая частота включений и высокий стандартный коэффициент использования.
3.4 Особые указания	5	– Для работ по техническому и сервисному обслуживанию, выполняемых специализированным предприятием, Ваш котел оснащен цифровой информационно-диалоговой системой (система DIA). Индикатор состояния воспроизводит информацию об эксплуатационном состоянии Вашего котла. Индикация кодов диагностики и неисправностей позволяет Вашему специалисту быстро найти неисправность в случае появления нарушения в работе.
3.4.1 Агрегат аварийного электроснабжения	5	
3.5 Действия при возникновении опасности	6	
3.5.1 Запах газа	6	
3.6 Защита от замерзания	6	
4 Обслуживание	7	
4.1 Работы по проверке перед включением в работу	7	
4.1.1 Открыть запорные устройства	7	
4.1.2 Контроль давления воды в системе отопления	7	
4.2 Описание панели управления	7	
4.2.1 Элементы системы управления	7	
4.2.2 Цифровая информационно-диалоговая система (система DIA)	8	
4.3 Включить и выключить котел	8	
4.4 Операции настройки режима подогрева воды	9	
4.5 Операции настройки для режима отопления	9	
4.5.1 Настройка температуры воды в подающей линии при использовании устройства регулирования	9	
4.5.2 Установка температуры подающей линии котла	10	
4.5.3 Выключение отопления (летний режим работы)	10	
4.6 Настроить регулятор комнатной температуры или регулятор отопления по наружной температуре	10	
4.7 Индикация состояний (для работ по техническому и сервисному обслуживанию, выполняемых специалистом, обслуживающим Ваш аппарат)	11	
5 Устранение неисправностей	12	
5.1 Котел не включается в работу	12	
5.2 Неисправности во время работы системы отопления	12	

2 Замечания по документации аппарата

2.1 Применяемые символы

Во время эксплуатации аппарата просьба выполнять указания по технике безопасности, содержащиеся в данной инструкции!



Опасность!

Непосредственная опасность для здоровья и жизни!



Внимание!

Возможна опасная ситуация для аппарата или окружающей среды.



Замечание

Важная информация и замечания.

- Символ требуемого действия

За ущерб, вызванный невыполнением этих инструкций, мы ответственности не несем.

2.2 Действующая документация

Для пользователя системы отопления:

- | | |
|--------------------------------------|----------|
| 1 инструкция по эксплуатации | № 834837 |
| 1 краткая инструкция по эксплуатации | |
| наклеена на крышке панели управления | |
| 1 паспорт изделия Vaillant | |
| с уникальным номером | |

Для квалифицированного наладчика:

- | | |
|----------------------------|----------|
| 1 инструкция по монтажу и | |
| техническому обслуживанию: | |
| atmoVIT exclusiv | № 834949 |
| atmoVIT | № 834954 |

2.3 Гарантийные обязательства завода-изготовителя

На территории России, Украины, Молдовы, Беларуси владельцу аппарата в соответствии с действующим законодательством может быть предоставлена гарантия изготовителя. Гарантия завода-изготовителя не распространяется на изделия, неисправности которых вызваны транспортными повреждениями, некачественным монтажом, несоблюдением данной инструкции и прочими, не зависящими от изготовителя причинами, а также на работы по монтажу и обслуживанию аппарата. Фирма Vaillant гарантирует также возможность приобретения любых запасных частей к данному изделию в течение минимум 10 лет после снятия его с производства. Срок службы данного изделия составляет 10 лет с момента установки.

Для России:

Выполнение гарантийных обязательств, предусмотренных действующим законодательством той местности, где был приобретен аппарат производства фирмы Vaillant, осуществляет организация-продавец Вашего аппарата или связанная с ней договором подряда организация, уполномоченная по договору с фирмой Vaillant на распространение продукции фирмы Vaillant в данной местности и осуществившая поставку данного аппарата от завода-изготовителя. По договору с фирмой Vaillant эта организация в течение гарантийного срока бесплатно устранит все выявленные ей недостатки, возникшие по вине завода-изготовителя. На аппараты типа atmoVIT, atmoVIT exclusiv гарантия изготовителя составляет 2 года с момента ввода в эксплуатацию, но не более 2,5 лет с момента продажи конечному потребителю.

Сроки исчисляются по документам, оформляемым при продаже и вводе оборудования в эксплуатацию. При продаже к каждому аппарату, имеющему серийный номер, организация-продавец должна приложить заполненный паспорт изделия Vaillant со своим штампом. Данный паспорт является обязательным документом при предъявлении рекламаций заводу-изготовителю.

Данный паспорт позволит Вам также при необходимости обратиться за помощью в авторизованный сервисный центр Vaillant для проведения гарантийного ремонта.

Для Беларуси, Молдовы, Украины:

Выполнение гарантийных обязательств, предусмотренных действующим законодательством той местности, где был приобретен аппарат производства фирмы Vaillant, осуществляет организация-продавец Вашего аппарата или сервисная организация, уполномоченная по договору с фирмой Vaillant на гарантийный ремонт продукции фирмы Vaillant. По договору с фирмой Vaillant эта организация в течение гарантийного срока бесплатно устранит все выявленные ей недостатки, возникшие по вине завода-изготовителя. На аппараты типа atmoVIT, atmoVIT exclusiv гарантия изготовителя составляет 1 год с момента ввода в эксплуатацию, но не более 1,5 года с момента продажи конечному потребителю. При условии подписания сервисного договора между фирмой-продавцом и покупателем аппарата Vaillant гарантия изготовителя составляет 2 год с момента ввода в эксплуатацию, но не более 2,5 лет с момента продажи конечному потребителю. Сроки исчисляются по документам, оформляемым при продаже и вводе оборудования в эксплуатацию. При продаже к каждому аппарату, имеющему серийный номер, организация-продавец должна приложить заполненный гарантийный талон на изделие Vaillant со своим штампом.

2 Замечания по документации аппарата

Внимание: требуйте полного и правильного заполнения гарантийного талона.

Гарантийный талон является обязательным документом при предъявлении рекламаций заводу-изготовителю.

Гарантийный талон позволит Вам также при необходимости обратиться за помощью к сервисному партнеру Vaillant для проведения гарантийного ремонта.

2.4 Табличка с указанием типа аппарата

Табличка с указанием типа аппарата находится на обратной стороне распределительной коробки.

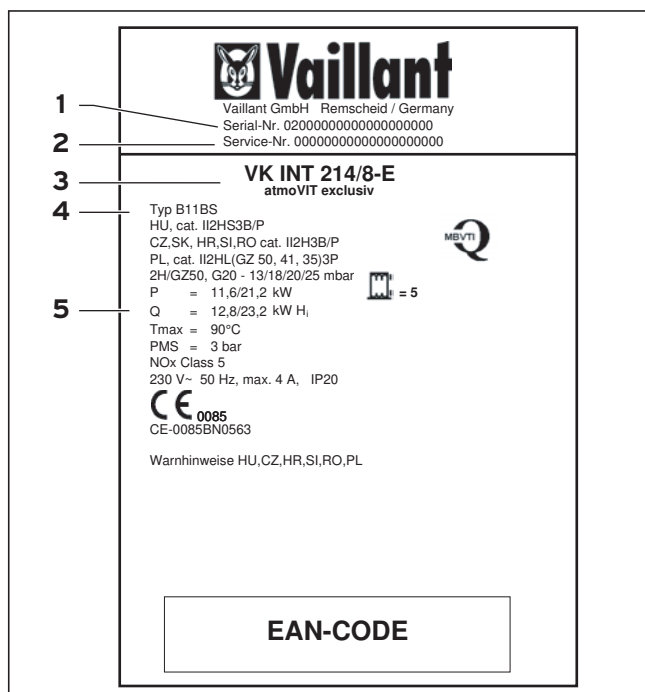


Рис. 2.1 Табличка с указанием типа аппарата (пример)

Из таблички с указанием типа аппарата можно узнать следующее:

- 1 заводской (серийный) номер
- 2 сервисный номер
- 3 обозначение аппарата
- 4 обозначение классификации аппарата
- 5 технические данные

2.5 Знак CE

Наличие знака CE документально подтверждает, что в соответствии с перечнем типов аппараты удовлетворяют основным требованиям следующих инструкций:

- Инструкция по газовым аппаратам (директива 90/396/EWG),
- Инструкции по электромагнитной совместимости 89/336/EWG),
- Инструкция по низкому напряжению (директива 73/23/EWG).

Аппараты удовлетворяют основным требованием Инструкции по коэффициенту полезного действия (директива 92/42/EWG) в качестве низкотемпературных котлов.



2.6 Знаки соответствия

Данный знак свидетельствует о соответствии аппарата требованиям ГОСТ. Данный аппарат имеет также разрешение на применение Федеральной службы по технологическому надзору России. Данный тип аппарата прошел соответствующие испытания на территории Украины и соответствует требованиям ДСТУ. Данный аппарат имеет также разрешение на применение на территории Украины Госнадзорхрантруда Украины.

Данный тип аппарата прошел соответствующие испытания на территории Молдовы и соответствует требованиям ГОСТ. Данный аппарат имеет также разрешение государственного отдела по техническому согласованию на применение на территории Молдовы.

Данный тип аппарата прошел соответствующие испытания на территории Беларуси и соответствует требованиям ГОСТ и имеет сертификат соответствия. Данный аппарат имеет также разрешение от ПРОМАТОМНАДЗОРа на применение на территории республики Беларусь.

2.7 Хранение аппарата

Сохранность котла гарантируется при хранении его в оригинальной упаковке фирмы Vaillant и при соблюдении правил хранения, складирования и транспортировки, указанных на упаковке с помощью пиктограмм, При этом температура хранения и транспортировки аппаратов: от -40 до +50°C.

3 Указания по технике безопасности

3.1 Обязанности пользователя

Для того чтобы можно было оптимально использовать все преимущества Вашего котла, перед эксплуатацией аппарата просим внимательно ознакомиться с данной инструкцией по эксплуатации.

Помните о том, что для обеспечения Вашей собственной безопасности установка и настройка Вашего аппарата могут выполняться только официально зарегистрированным специализированным предприятием, которое также имеет право выполнять работы по осмотру/техобслуживанию, ремонту и содержанию аппарата в исправности. Для обеспечения длительной, безопасной эксплуатации просим особо обращать внимание на следующие моменты:

- Один раз в год поручайте проведение работ по осмотру/техобслуживанию Вашего аппарата официально зарегистрированному специализированному предприятию.
- Не закрывайте отверстия приточной вентиляции в стенах или дверях.
- Регулярно проверяйте давление наполнения в Вашей отопительной системе (смотри 4.1.2).

3.2 Применение по назначению

Ваш газовый котел atmoVIT фирмы Vaillant предназначен для использования в качестве теплогенератора для закрытых и открытых индивидуальных систем отопления. С помощью Вашего газового котла фирмы Vaillant Вы можете также обеспечивать нагрев емкостных водонагревателей косвенного нагрева. Ни в коем случае не используйте Ваш газовый котел фирмы Vaillant для других целей. Согласно Положению об отопительных установках Ваш газовый котел фирмы Vaillant является низкотемпературным отопительным котлом.

Не допускается включение в работу котла, имеющего неисправности (например, в случае повреждения при транспортировке). Внесение изменений в конструкцию котла не допускаются и приводят к утрате права на гарантийный ремонт.



Указание!

Просьба сохранить данную инструкцию по эксплуатации для последующего использования.

Монтаж должен быть выполнен квалифицированным лицензированным специалистом, имеющим действующий аттестат фирмы Vaillant, который несет ответственность за выполнение существующих правил, предписаний и нормативных актов.

3.3 Требования к месту монтажа

3.3.1 Изменения в окружении отопительного аппарата

Не допускается вносить изменения на следующем оборудовании:

- на отопительном аппарате,
- на трубопроводах подачи газа, каналах приточной вентиляции, водопроводе и электропроводке,
- на воздухо- и дымоходах,
- на предохранительном клапане и сбросной линии системы отопления,
- в строительных условиях, которые могут повлиять на безопасность эксплуатации аппарата.

3.3.2 Взрывчатые и легковоспламеняющиеся вещества

Не используйте и не храните взрывчатые и легковоспламеняющиеся вещества (например, бензин, бумага, краски) в помещении, в котором установлен аппарат.

3.3.3 Защита от коррозии

Не используйте рядом с аппаратом аэрозоли, хлорсодержащие чистящие средства, растворители, краски, клеи и т.д. Эти вещества при неблагоприятных обстоятельствах могут вызвать коррозию элементов аппарата и дымохода.

3.4 Особые указания

3.4.1 Агрегат аварийного электроснабжения

Специалист, обслуживающий Ваш аппарат, во время монтажа подключил Ваш отопительный аппарат к электросети. Если Вы хотите, чтобы при аварийном отключении электросети аппарат оставался в работе с помощью агрегата аварийного электроснабжения, то технические параметры этого агрегата (частота, напряжение, заземление) должны быть согласованы с параметрами электросети, а его мощность была, как минимум, равна потребляемой мощности Вашего аппарата. Проконсультируйтесь также по этому вопросу со специалистом, обслуживающим Ваш аппарат.

3.5 Поведение в случае возникновения опасности

3.5.1 Запах газа

При появлении запаха газа необходимо соблюдать следующие меры безопасности:

- В опасной зоне не включать выключатели освещения и другие электрические выключатели, не пользоваться телефоном, радиотелефоном или мобильным телефоном, не разжигать открытое пламя (например, зажигалки, спички), не курить.
- Закрыть запорный газовый кран (1) на присоединительном кронштейне и главный запорный кран на газопроводе.
- Открыть окна и двери.
- Предупредить проживающих с Вами людей и покинуть помещение.
- Уведомить о появлении запаха газа газоснабжающее предприятие или официально зарегистрированное специализированное предприятие.

3.6 Защита от замерзания

Позаботьтесь о том, чтобы во время Вашего отсутствия в морозный период отопительная установка продолжала работать и чтобы в помещениях поддерживалась равномерная температура.



Внимание!

Функция защиты от замерзания и контрольные устройства будут задействованы в том случае, если главный выключатель аппарата будет находиться в положении "I" и аппарат не будет отключен от электрической сети.

Добавление средств от замерзания в воду системы отопления не допускается. Это может привести к повреждению уплотнений и мембран, а также к появлению шумов во время работы системы отопления. Мы не можем нести ответственность за это и за возможный косвенный ущерб.

В Вашем аппарате предусмотрена функция защиты от замерзания. Если температура в подающей линии системы отопления **при включенном главном выключателе** станет ниже 5 °C, аппарат включается в работу и нагревает воду в нагревательном контуре примерно до 35 °C. Другая возможность защиты от замерзания состоит в том, чтобы опорожнить систему отопления и аппарат. При этом следует позаботиться о том, чтобы опорожнение как системы, так и аппарата было выполнено полностью. Для этого проконсультируйтесь со специалистами Вашего специализированного предприятия.

4 Обслуживание

4.1 Работы по проверке перед включением в работу

4.1.1 Открыть запорные устройства

Указание!
 В комплект поставки входят не все запорные устройства. Они устанавливаются при монтаже специалистом, обслуживающим Ваш аппарат.

- Откройте газовый запорный кран, нажав и повернув ручку вентиля против часовой стрелки до упора.
- Убедитесь в том, что сервисные краны в подающей линии и в обратной линии открыты. Спросите специалиста, обслуживающего Ваш аппарат, о месте монтажа соответствующих запорных устройств.

4.1.2 Контроль давления воды в системе отопления

Манометр, показывающий давление воды в системе отопления, устанавливается специализированным монтажным предприятием при монтаже установки.

- Перед каждым новым включением в работу убедитесь в том, что давление воды в отопительной системе 0,75-2,0 бар.
- Дополните систему отопления водой, если давление слишком низкое (смотри главу 6.5).

4.2 Описание панели управления

4.2.1 Элементы системы управления

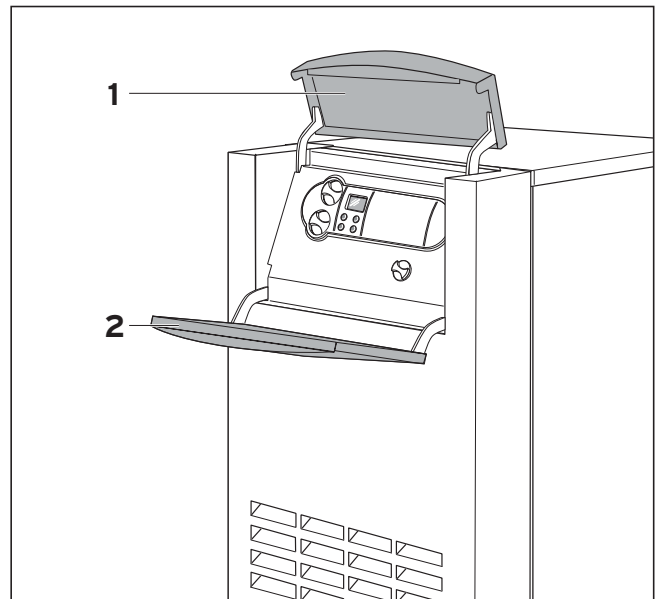


Рис. 4.1 Открыть крышку панели управления

Откиньте верхнюю часть (1) крышки панели управления вверх, а переднюю часть (2) вниз.

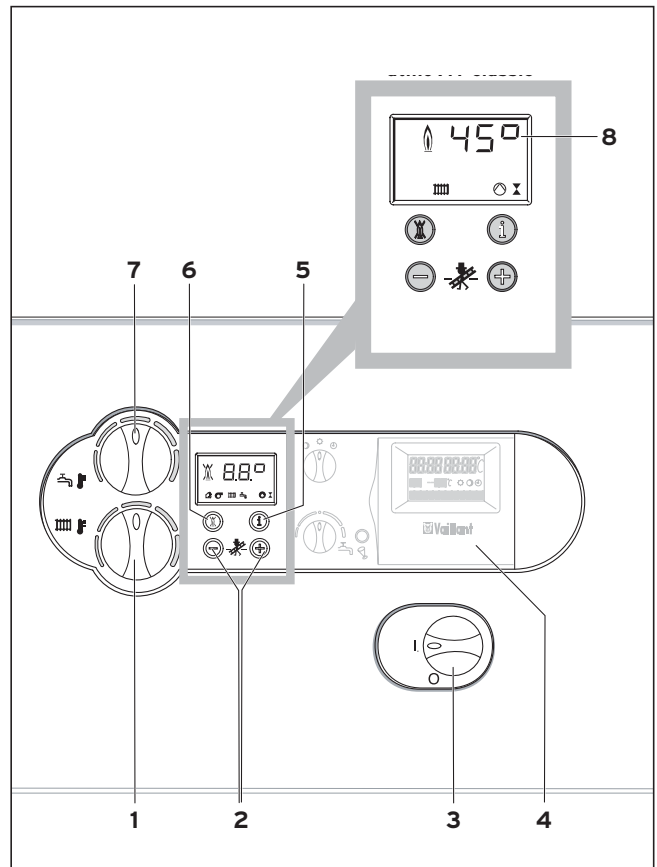


Рис. 4.2 Органы управления

Элементы управления, которые стали теперь доступны, имеют следующие функции:


- 1 вращающаяся ручка для установки температуры воды в подающей линии системы отопления
- 2 кнопки „+“ и „-“ для перелистывания вперед или назад показаний на дисплее (для специалиста, обслуживающего Ваш аппарат, при выполнении работ по настройке и поиску неисправностей)
- 3 главный выключатель для включения и выключения аппарата
- 4 встроенный регулятор (принадлежность)
- 5 кнопка „i“: для вызова информации
- 6 кнопка **сброс состояния "сбой"**: для сброса блокировки работы аппарата при определенных неисправностях
- 7 вращающаяся ручка для установки температуры горячей воды емкостного водонагревателя (при подключенном емкостном нагревателе горячей воды VIH)


4.2.2 Цифровая информационно-диалоговая система (DIA-система)

На дисплее DIA-системы в нормальном режиме работы постоянно отображается текущее значение температуры воды в подающей линии системы отопления. Если возникнет неисправность, показание температуры изменится соответствующим кодом неисправности. Кроме того, из индицированных символов Вы можете почерпнуть следующую информацию:

- 8 актуальная температура подающей линии системы отопления или показание кода состояния или кода неисправности


 **☐** нарушение отвода продуктов сгорания


 режим отопление активен
постоянно вкл.: отопление или потребность в тепле на отопление
мигает: время блокировки горелки активно

 нагрев воды активен
постоянно вкл.: разрешен нагрев емкостного водонагревателя,
мигает: производится нагрев емкостного водонагревателя, горелка включена

 работает насос системы отопления

 команда на открытие внутреннего газового клапана котла

 **не перечеркнутое пламя:** нормальная работа горелки

 **перечеркнутое пламя:** неисправность во время работы горелки; аппарат отключен

4.3 Включить и выключить котел

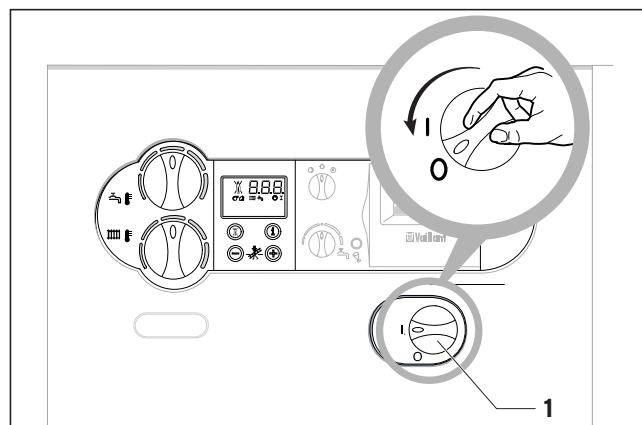



Рис. 4.3 Включить и выключить котел


Внимание!
 **Главный выключатель можно включать только в том случае, если система отопления надлежащим образом заполнена водой. Несоблюдение этого условия может стать причиной повреждения насоса и теплообменника.**

С помощью главного выключателя (1) включите и выключите котел.


I: „ВКЛ.“

O: „ВЫКЛ.“

Во включенном состоянии котла на дисплее появляется обычное показание цифровой информационно-диалоговой системы (DIA-система). Для выполнения настройки режима работы котла в соответствии с Вашими потребностями просьба ознакомиться с содержанием глав 4.4 и 4.5, в которых описаны возможности настройки для режима отопления и режима нагрева воды. Для того чтобы полностью отключить Ваш котел, установите главный выключатель в положение "O".

Внимание!
 **Функция защиты от замерзания и контрольные устройства активны только в том случае, если главный выключатель аппарата находится в положении "I" и если не отключена электрическая сеть.**

Для того чтобы эти предохранительные устройства функционировали, Ваш котел должен включаться и выключаться регулятором отопления (информацию по этому вопросу Вы найдете в соответствующей инструкции по эксплуатации).

Указание!
 **При продолжительном простое Вы должны дополнительно закрыть газовый запорный кран и запорные вентили. В этой связи выполняйте также указания по защите от замерзания.**

4.4 Операции настройки режима подогрева воды

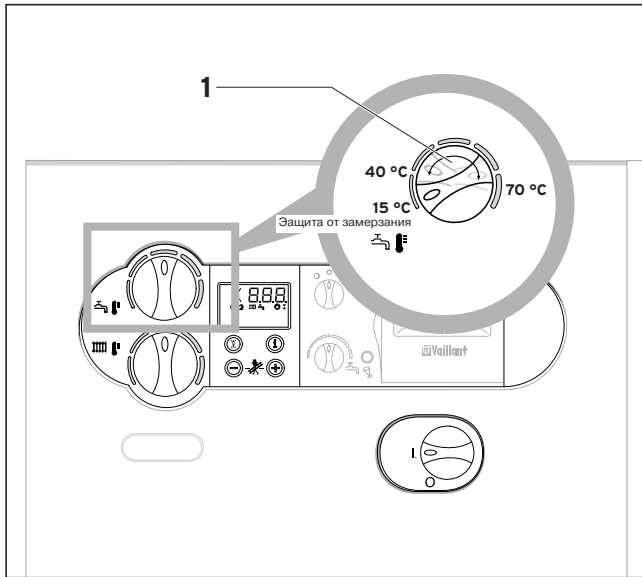


Рис. 4.4 Нагрев воды (только при подключенном емкостном водонагревателе)

Для нагрева воды с помощью котла atmoVIT к нему должен быть подключен емкостный водонагреватель косвенного нагрева.

- Установите ручкой (1) нужную температуру воды в водонагревателе.
При положении ручки:
 - влево до упора (защита от замерзания) 15 °C
 - вправо до упора (максимальная) 70 °C
 - влево (минимальная) 40 °C

При установке нужной температуры на дисплее DIA-системы индицируется соответствующее заданное значение горячей воды. Примерно через 5 секунд это показание гаснет, и на дисплее снова появляется стандартное показание (текущее значение температуры воды в подающей линии системы отопления, например, 45 °C).

Показание текущего значения температуры воды в емкостном водонагревателе можно вызвать на дисплее, нажав кнопку „+“.

Выключить режим работы емкостного водонагревателя

В котлах atmoVIT с подключенным емкостным водонагревателем Вы можете выключить нагрев емкостного водонагревателя, но оставить работать режим отопления.

- Для этого поверните ручку (1) установки температуры горячей воды влево до упора.

Для емкостного водонагревателя будет действовать только функция защиты от замерзания.

4.5 Операции настройки для режима отопления

Если Ваша отопительная установка оснащена регулятором отопления по наружной температуре или регулятором комнатной температуры, работающим в режиме аналогового регулирования, выполните настройку температуры воды в подающей линии согласно разделу 4.5.1. Если внешний регулятор отсутствует или же регулятор комнатной температуры подключен в режиме двухпозиционного регулирования, выполните настройку температуры воды в подающей линии согласно разделу 4.5.2.

Указание!
Информацию о системе регулирования, используемой в Вашей отопительной установке, Вы получите от специалиста, обслуживающего Ваш аппарат.

4.5.1 Настройка температуры воды в подающей линии при использовании устройства регулирования

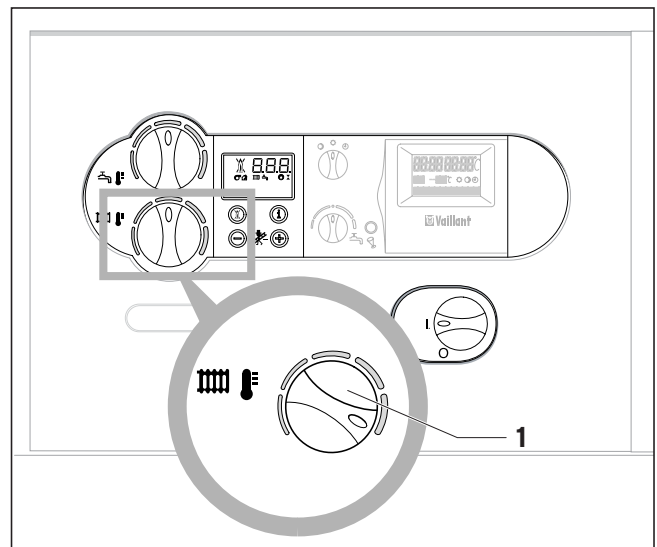


Рис. 4.5 Настройка температуры воды в подающей линии при использовании устройства регулирования

Температура воды в подающей линии автоматически задается устройством регулирования (информацию по данному вопросу Вы найдете в инструкции по эксплуатации устройства регулирования).

- Установите ручку (1) для настройки температуры воды в подающей линии системы отопления вправо до упора.

4.5.2 Установка температуры подающей линии котла

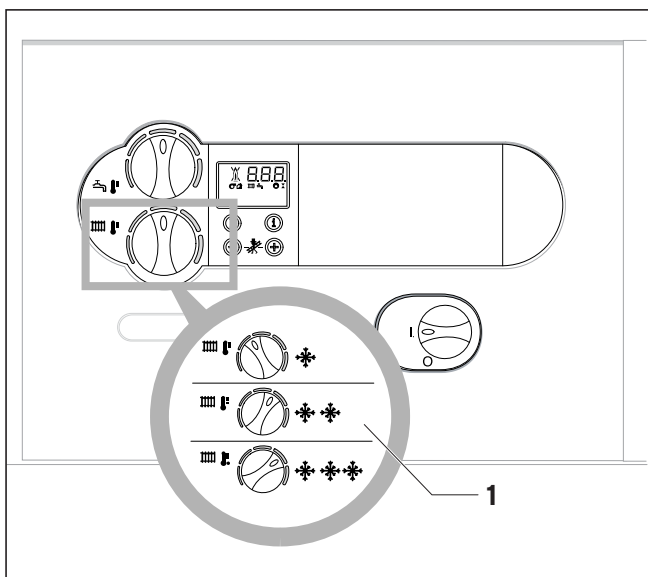


Рис. 4.6 Установка температуры подающей линии котла

Рекомендуем выполнить следующие установки:

- **положение влево** (но не до упора) в переходный период: наружная температура ок. 10 - 20 °C
- **положение середина** при умеренном холоде: наружная температура ок. 0 – 10 °C
- **положение вправо** при сильном холоде: наружная температура < 0 °C

При установке температуры подающей линии устанавливаемое значение индицируется на дисплее DIA-системы. Примерно через 5 секунд это показание погаснет, и на дисплее снова появится стандартное показание (текущее значение температуры воды в подающей линии).

4.5.3 Выключение отопления (летний режим работы)

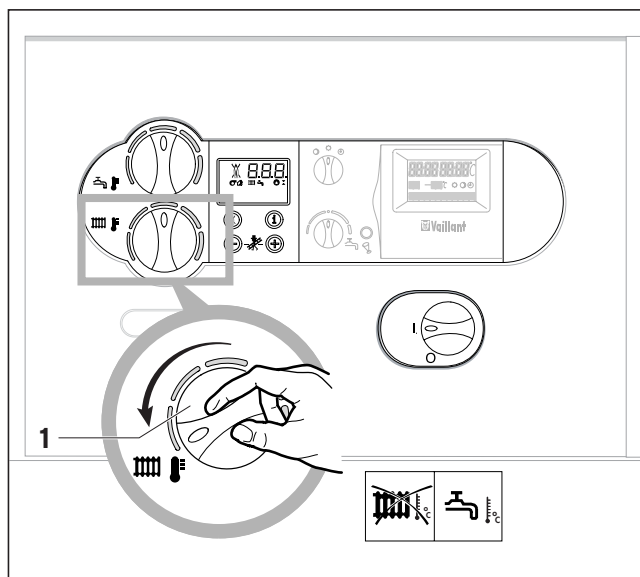


Рис. 4.7 Выключить режим отопления (летний режим работы)

Летом Вы может выключить режим отопления, но оставить действующим режим подогрева воды.

- Для этого поверните влево до упора ручку (1) для настройки температуры воды в подающей линии системы отопления.

4.6 Настроить регулятор комнатной температуры или регулятор отопления по наружной температуре

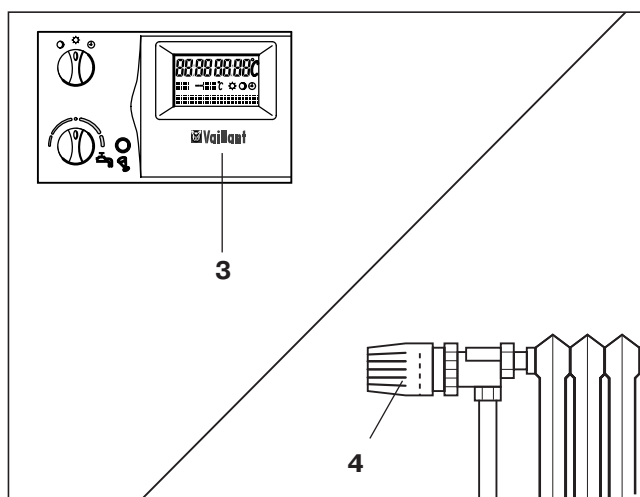


Рис. 4.8 Настроить регулятор

- Настройте регулятор комнатной температуры (3, принадлежность), или регулятор отопления по наружной температуре, а также термостатные вентили радиаторов (4, принадлежность) согласно указаниям, содержащимся в соответствующих инструкциях.

4.7 Индикация состояний (для работ по техническому и сервисному обслуживанию, выполняемых специалистом, обслуживающим Ваш аппарат)

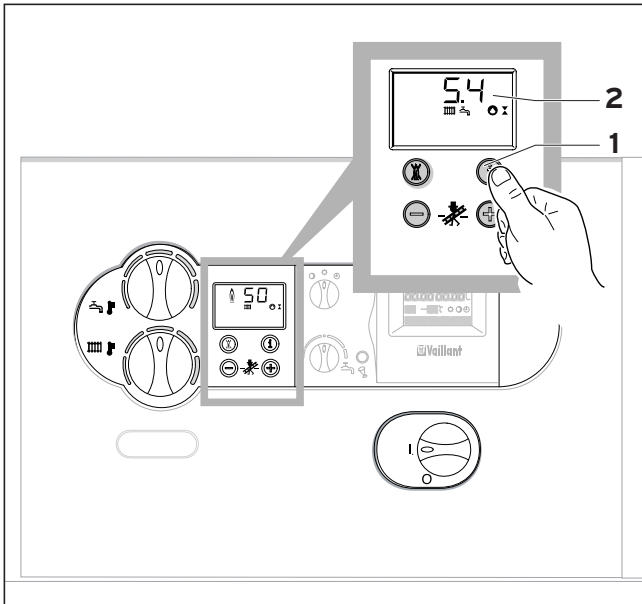


Рис. 4.9 Индикация состояний

Индикация состояния предоставляет Вам информацию о рабочем состоянии Вашего котла.

- Индикация состояния опрашивается при нажатии кнопки "i" (1).

На дисплее (2) воспроизводится текущий код состояния котла (например, S. 4 = отопление горелка включена). О том, что означает код состояния, можно узнать из таблицы 4.1.

Если еще раз нажать кнопку „i“, произойдет возврат к стандартному показанию на дисплее. В фазе переключения, например, после повторного пуска при отсутствии пламени на горелке на дисплее в течение короткого времени индицируется код состояния "S".

Если появится неисправность, код состояния сменится соответствующим кодом неисправности.

показание	значение
	Показания в режиме отопления
S.00	потребность в тепле отсутствует
S.02	режим отопления, предварительное включение насоса перед включением горелки
S.03	режим отопления, розжиг горелки розжиг
S.04	режим отопления, горелка включена
S.07	режим отопления, работа насоса после выключения горелки
S.08	время блокировки горелки после режима отопления
	Показания в режиме нагрева емкостного водонагревателя
S.20	Режим нагрева емкостного водонагревателя активен
S.23	Нагрев емкостного водонагревателя, розжиг
S.24	Нагрев емкостного водонагревателя, горелка включена
S.27	Нагрев емкостного водонагревателя, работа насоса после выключения горелки
S.28	Время блокировки горелки после нагрева емкостного водонагревателя
	Индикация влияний установки
S.30	Отсутствие требования тепла от двухпозиционного регулятора
S.31	Летний режим работы активен
S.34	Активен режим защиты от замерзания
S.36	Отсутствие требования тепла от регулятора непрерывного действия
S.39	Разомкнуты контакты выключателя, подключенного к клеммам "прикладываемый термостат"
S.42	Контакт заслонки дымохода на принадлежности открыт
S.51	Аппарат обнаружил выход в помещение отходящих газов и находится в фазе ожидания повторной проверки в течение 30 с.
S.52	Аппарат находится в состоянии 20-ти минутной блокировки работы после обнаружения выхода в помещение отходящих газов

Tab. 4.1 Индикация состояний

5 Устранение неисправностей

5.1 Котел не включается в работу

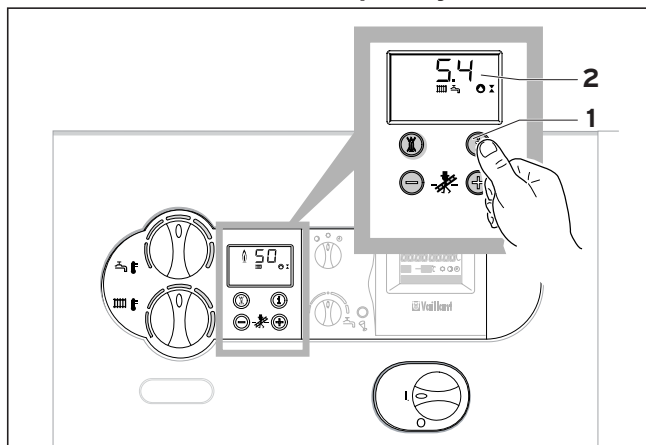


Рис. 5.1 Индикация состояний

Если Ваш отопительный аппарат не будет включаться в работу, Вы можете самостоятельно проверить следующее:

- газовый запорный кран открыт?
- запорные краны открыты?
- давление воды в системе достаточно?
- электропитание включено?
- главный выключатель включен?

Если аппарат не будет включаться после проведения этих проверок, обратитесь к специалисту, обслуживающему Ваш аппарат.

В режиме нагрева воды аппарат работает без отказов; система отопления не включается в работу

- запрос тепла от внешних регуляторов?

Проверьте в режиме индикации состояния индицируются ли коды S. 0, S.31 или S.36. Если это так, проверьте настройки на регуляторе, так как от него не приходит запрос тепла на отопительный аппарат.

5.2 Неисправности во время работы системы отопления

При возникновении неисправностей в Вашем котле на дисплее индицируется код неисправности. Для указанных ниже сообщений о неисправностях Вы можете вначале попытаться своими силами устранить неисправность в аппарате.



Внимание!

При других сбоях или прочих неисправностях Вашей системы отопления с целью проверки следует обратиться к специалистам официально зарегистрированного специализированного предприятия, имеющими действующий аттестат фирмы Vaillant.

5.2.1 Сообщение о неисправности F.28 или F.29

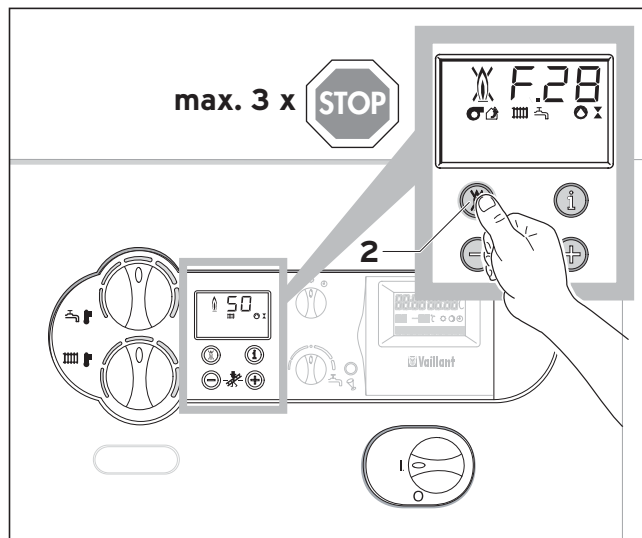


Рис. 5.1 Сброс состояния "сбой"

Если после 3 попыток розжига не произошло розжига горелки, аппарат не включится в работу и перейдет в состояние "сбой". Об этом сообщается индикацией кода неисправности „F.28“ или „F.29“ на дисплее.

- Проверьте вначале, открыто ли запорное устройство на газопроводе.

Повторный автоматический розжиг может произойти лишь после выполнения сброса состояния "сбой".

- Для этого нажмите кнопку сброса (2) и удерживайте ее в нажатом положении примерно в течение 1 секунды.



Опасность!

Если после трех последовательных сбросов состояния "сбой" котел все еще не включается в работу, необходимо обратиться к специалистам официально зарегистрированного специализированного предприятия, имеющими действующий аттестат фирмы Vaillant.

5.2.2 Сообщение о неисправности F.20

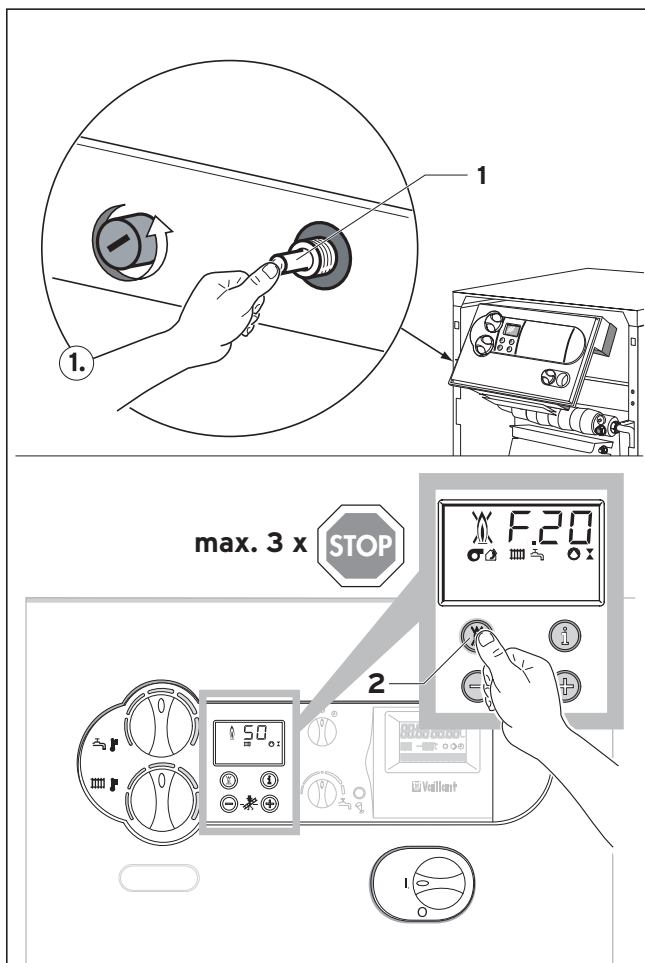


Рис. 5.2 Разблокировка после отключения предохранительным ограничителем температуры

Ваш котел оснащен предохранительным ограничителем температуры, который автоматически отключает котел, если температура становится слишком высокой.

F.20 = температура слишком высокая/предохранительный ограничитель температуры произвел отключение

- ручная разблокировка на предохранительном выключателе температуры
- сброс состояния "сбой" на электронике.

Для разблокировки следует снять фронтальную часть облицовки и вручную разблокировать предохранительный ограничитель температуры, нажав штифт (1).

Затем с помощью кнопки (2) необходимо восстановить прежнее состояние электроники.



Внимание!

Если сообщение о неисправности F.20 отображается повторно, для проверки следует обратиться к специалистам официально зарегистрированного специализированного предприятия, имеющими действующий аттестат фирмы Vaillant.

5.2.3 Сообщение о неисправности F.36

Аппараты Vaillant atmoVIT оснащены датчиком отходящих газов. В случае ненадлежащего отвода отходящих газов аппарат отключается, чтобы не допустить выхода отходящих газов в помещение, в котором установлен котел.

На дисплее появляется сообщение о неисправности „F.36“. Повторное включение аппарата в работу происходит автоматически примерно через 15 - 20 минут после этого отключения.

При повторном отключении (макс. 3 попытки розжига) аппарат не включается в работу. На дисплее остается сообщение о неисправности „F.36“.



Опасность!

Если после трех последовательных сбросов состояния "сбой" котел не включается в работу, необходимо обратиться к специалистам официально зарегистрированного специализированного предприятия, имеющими действующий аттестат фирмы Vaillant.

6 Уход и техобслуживание

6.1 Уход

Очищайте облицовку Вашего аппарата влажной тряпкой с небольшим количеством мыла. Не пользуйтесь чистящими средствами, которые могут повредить облицовку или элементы управления.

6.2 Осмотр/техобслуживание

По истечении определенного периода эксплуатации для каждого аппарата требуется проводить работы по уходу и техобслуживанию, чтобы он работал всегда безопасно и надежно. Регулярно проводимые работы по техобслуживанию создают предпосылку для сохранения эксплуатационной готовности в течение продолжительного времени, для обеспечения надежности и длительного срока службы Вашего аппарата Vaillant atmoVIT, atmoVIT exclusiv.

Отопительный аппарат, на котором регулярно проводятся работы по техобслуживанию, работает с более высоким к.п.д., а, значит, и более экономично.

Необходимым условием для обеспечения эксплуатационной готовности и безопасности, надежности и длительного срока службы в течение продолжительного периода времени являются **ежегодный осмотр/техобслуживание** аппарата.



Опасность!

Никогда не пытайтесь самостоятельно проводить работы по техобслуживанию или ремонтные работы на Вашем отопительном аппарате. Поручите выполнение подобных работ официально специалистам лицензированного специализированного предприятия, имеющим действующий аттестат фирмы Vaillant. Рекомендуем заключить договор на проведение технического обслуживания.

Не проведенное техобслуживание может отрицательно сказаться на эксплуатационной надежности аппарата и привести к причинению материального ущерба и травмам.

6.3 Индикация необходимости проведения техобслуживания

Специалист, обслуживающий Ваш аппарат, может выполнить в Вашем котле настройку индикации необходимости проведения техобслуживания. Если эта функция активирована, на дисплее Вашего котла появляется показание „SER“, как только возникнет необходимость в проведении техобслуживания.

При появлении этого сообщения проинформируйте специалиста, обслуживающего Ваш аппарат, и поручите ему выполнить работы по техобслуживанию.

Если функция не активирована и не воспроизводится указание о необходимости проведения техобслуживания, необходимо будет не реже одного раза в год выполнять работы по техобслуживанию Вашего котла (смотрите также раздел 6.2).

6.4 Проверить давление в системе

Для обеспечения бесперебойной работы отопительной системы, когда система находится в холодном состоянии, стрелка на манометре должна находиться в области давления 0,75-2,0 бар. Если давление ниже 0,75 бар, дополните систему водой. Если система отопления проходит через несколько этажей, могут потребоваться более высокие значения давления воды на манометре в системе отопления. Обратитесь с этим вопросом к Вашему специализированному предприятию.

6.5 Наполнить аппарат/систему отопления

- Внимание!** Используйте для наполнения системы отопления только чистую водопроводную воду. Добавление химических средств, таких как средств защиты от замерзания и антикоррозионных средств (ингибиторов) не допускается.

Для наполнения и дополнения системы отопления Вы обычно можете использовать водопроводную воду. Однако в исключительных случаях водопроводная вода имеет такие параметры, которые не позволяют использовать ее для наполнения системы отопления (вода, отличающаяся высокой коррозионной активностью или высоким содержанием солей жесткости). В подобных случаях обращайтесь к специалистам официально зарегистрированного специализированного предприятия, имеющим действующий аттестат фирмы Vaillant. Для наполнения системы выполните следующие действия:

- Откройте все термостатные вентили системы.
- Соедините кран для наполнения и слива котла посредством шланга с водоразборным краном холодной воды. (Специалист, обслуживающий Ваш аппарат, должен показать Вам элементы водоразборной арматуры и объяснить процесс наполнения и опорожнения системы).
- Медленно откройте наполнительный кран и водоразборный кран и добавляйте воду до тех пор, пока на манометре не появится нужное значение давления воды в системе.
- Закройте водоразборный кран.
- Удалите воздух из всех радиаторов.
- Затем проверьте еще раз давление воды в системе (при необходимости, повторите процесс наполнения).
- Закройте кран для наполнения и слива и отсоедините от него шланг.

6.6 Контрольно-измерительные работы, выполняемые специалистом

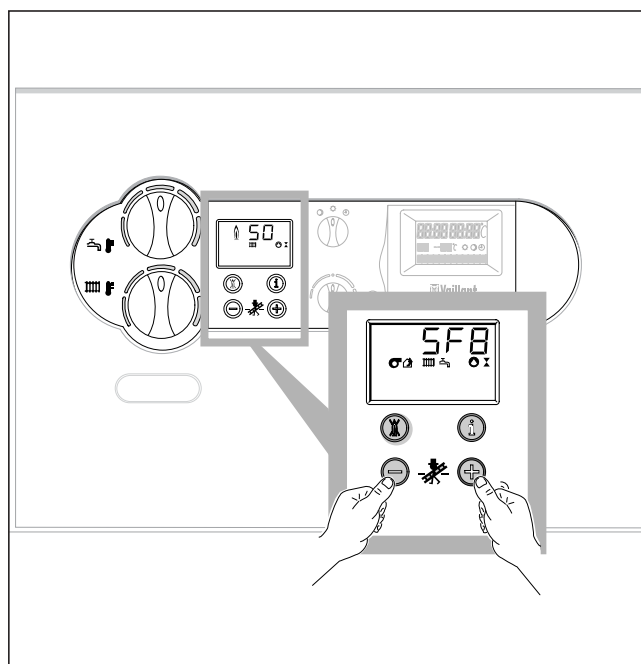


Рис. 6.1 Активировать режим работы "трубочист"

Для того чтобы включить аппарат atmoVIT, atmoVIT exclusiv для проведения измерений на максимальную теплопроизводительность, выполните следующие действия:

- Активируйте режим работы специалиста "трубочист", нажав одновременно кнопки „+“ и „-“ DIA-системы.
- Выполните замеры не ранее чем через две минуты работы аппарата.
- Одновременным нажатием кнопок „+“ и „-“ Вы можете снова выйти из режима измерений. Режим измерений также закончится, если в течение 15 минут не будет нажата какая-либо кнопка.

Vaillant GmbH - Predstavništvo u RH

Ul. grada Vukovara 274 ■ 10000 Zagreb ■ Hrvatska ■ tel.: 01 / 61 88 670, 61 88 671, 60 6
tehnički odjel 01 / 61 88 673 ■ fax: 01 / 61 88 669 ■ www.vaillant.hr ■ info@vaillant.hr

Zastopstvo Vaillant - DE-MAT d.o.o.

Dolenjska c. 242/b ■ 1000 Ljubljana ■ Slovenija
Tel. 00386 1 280 93 40/42/46 ■ tehnični oddelek 00386 1 280 93 45
Fax 00386 1 280 93 44 ■ info.vaillant@siol.net ■ M. ŠT. 1433903

HTC-Hornoff Trade Consult

Reprezentanță Generală Vaillant pentru România
RO-50826 București 5 ■ Strada Uranus 98 ■ Tel. 410 43 73, 410 56 22
Fax 402 81 06 ■ www.vaillant.ro ■ office@vaillant.ro

Бюро Vaillant в Москве

Тел.: +7 (095) 580 78 77 ■ факс: +7 (095) 580 78 70

Бюро Vaillant в Санкт-Петербурге

Тел.: +7 (812) 103 00 28 ■ факс: +7 (812) 103 00 29
info@vaillant.ru ■ www.vaillant.ru ■ Горячая линия, Россия +7 (095) 101 45 44

Бюро Vaillant в Киеве

Тел./факс: +38 044 / 451 58 25
info@vaillant.ua ■ www.vaillant.ua ■ Горячая линия, Украина +38 800 50 142 60