

ИНСТРУКЦИИ ДЛЯ УСТАНОВЩИКА

ОГЛАВЛЕНИЕ

1	ОПИСАНИЕ АППАРАТА	стр	32
2	УСТАНОВКА	стр	35
3	ХАРАКТЕРИСТИКИ	стр	38
4	ЭКСПЛУАТАЦИЯ И СОДЕРЖАНИЕ	стр	39

ВНИМАНИЕ

Перед первым включением котлоагрегата следует выполнить следующие проверочные работы:

- Проверьте, чтобы в непосредственной близости от котлоагрегата не находилось легковоспламеняющихся жидкостей и материалов.
- Убедитесь, правильно ли выполнена электропроводка и подключен ли провод заземления к надежной системе заземления.
- Откройте газовый кран и проверьте прочность креплений, в том числе зажим горелки.
- Убедитесь, что выбранный тип топлива пригоден для эксплуатации котлоагрегата.
- Проверьте, чтобы труба выброса продуктов горения была свободна/ правильно смонтирована.
- Убедитесь, чтобы все имеющиеся заслонки были открыты.
- Удостоверьтесь, что система заполнена водой, а перед этим была осуществлена ее продувка.
- Проверьте, чтобы циркулятор не был заблокирован.
- Продуйте находящийся в газовом трубопроводе воздух при помощи воздушного клапана давления, расположенного у входа газовой заслонки.

Компания **FONDERIE SIME S.p.A**, расположенная по следующему адресу: Via Garbo 27 - Legnago (VR), Италия, заявляет, что её котлы для производства горячей воды, с маркировкой ЕС в соответствии с европейской директивой 2009/142/ЕЭС, и оборудованные предохранительным термостатом, калиброванным не более 110°C, **не входят** в область применения директивы 97/23/ЕЭС "Приборы под давлением", потому что они соответствуют требованиям, которые были предусмотрены в статье 1, абзац 3.6 данной Директивы.

1 ОПИСАНИЕ АППАРАТА

1.1 ВВЕДЕНИЕ

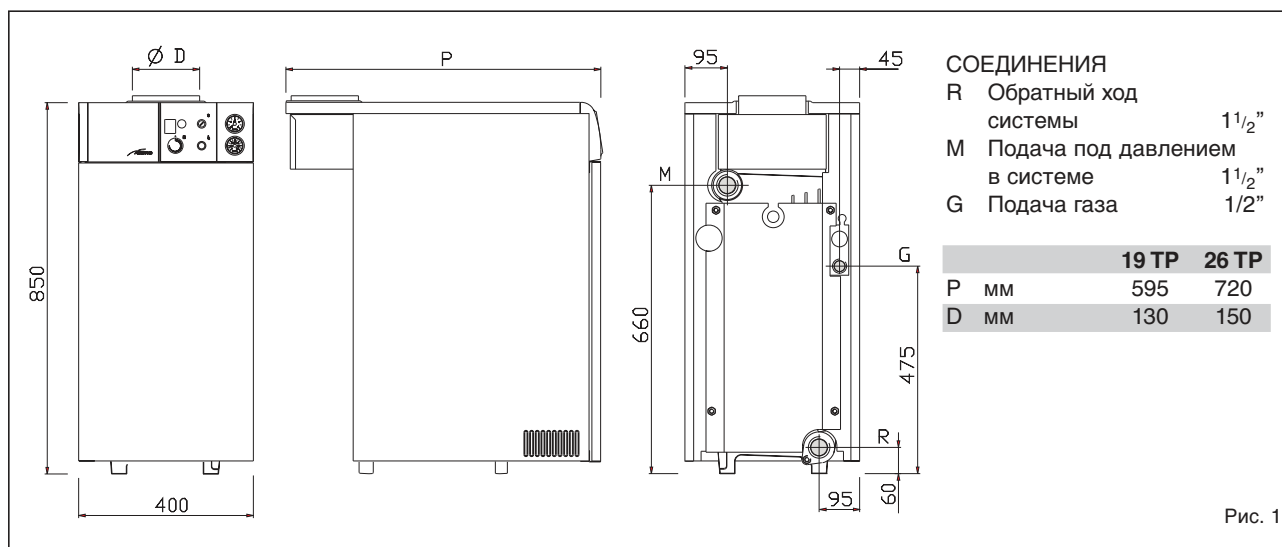
Котлы **RX TP** выполнены из чугуна, они не требуют подключения к электросети, поскольку они энергонезависимы. Маркировка ЕС гарантирует

соответствие прибора директивам 2009/142/ЕС, 2004/108/ЕС, 2006/95/ЕС и 92/42/ЕС. Это котлы, предназначенные только для отопления, они могут работать на природном газе (метане), на

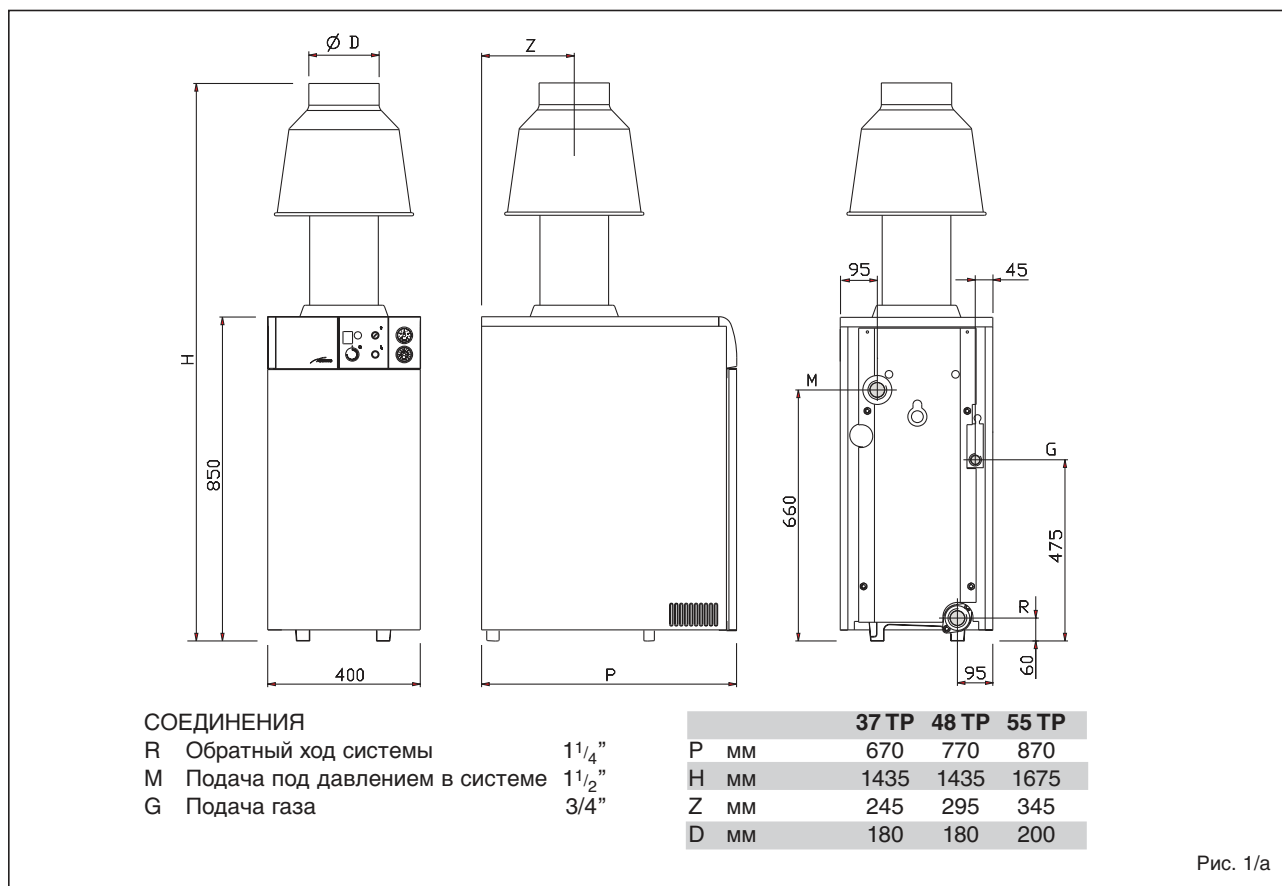
бутане (G30) или пропане (G31). Следуйте инструкциям, изложенным в данном руководстве, и это обеспечит правильную установку и оптимальную работу данного аппарата.

1.2 РАЗМЕРЫ

1.2.1 Модель "RX 19-26 TP" (Рис. 1)



1.2.2 Модель "RX 37+55 TP" (Рис. 1/a)



1.3 ТЕХНИЧЕСКИЕ ДАННЫЕ

RX		19 TP	26 TP	37 TP	48 TP	55 TP
Тепловая мощность	кватт	22,0	30,5	39,1	48,8	60,7
Производительность по теплу	кватт	25,0	34,8	44,8	55,0	69,2
№ элементов		3	4	5	6	7
Водосодержание	л	10	13	16	19	22
Максимально допустимое давление	бар	4	4	4	4	4
Максимально допустимая температура	°C	95	95	95	95	95
Температура дымообразования	°C	119	118	110	130	141
Расход дыма	gr/s	24,7	34,7	52,2	53,1	59,2
Категория		II2H3+	II2H3+	II2H3+	II2H3+	II2H3+
Тип		B11BS	B11BS	B11BS	B11BS	B11BS
Вес	кг	101	126	150	176	202

Сопла газа

Количество	№	2	2	3	3	3
Метан	Ø мм	3,15	3,65	3,40	3,90	4,05
G30 - G31	Ø мм	1,80	2,10	1,95	2,20	2,45

Газовые сопла

Количество	№	1	1	1	1	1
Метан	Ø мм	0,29	0,29	0,29	0,29	0,29
G30 - G31	Ø мм	0,27	0,27	0,27	0,27	0,27

Расход газа *

Метан	м³/ч	2,64	3,68	4,73	5,82	7,32
Бутан (G30)	кг/час	1,97	2,74	3,53	4,34	5,45
Пропан (G31)	кг/час	1,94	2,69	3,47	4,27	5,37

Давление газа в горелках

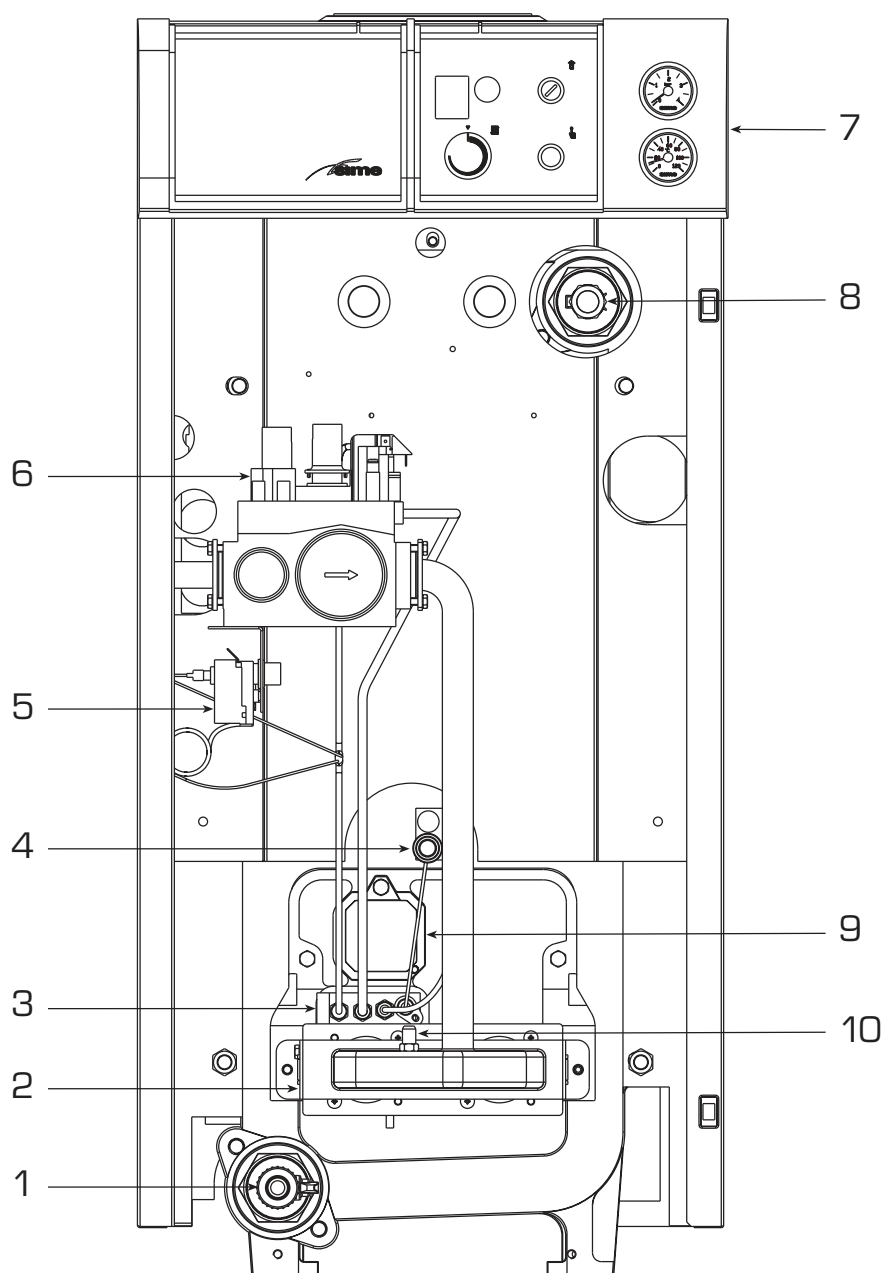
Метан	мбар	9,8	9,6	9,6	9,1	11,5
Бутан (G30)	мбар	28	28	28	28	28
Пропан (G31)	мбар	35	35	35	35	35

Давление при подачи газа

Метан	мбар	20	20	20	20	20
Бутан (G30)	мбар	30	30	30	30	30
Пропан (G31)	мбар	37	37	37	37	37

* Объем расходуемого газа выводится на основании заниженной теплотворной способности газа в стандартных условиях 15 °C – 1013 мбар.

1.4 ОСНОВНЫЕ КОМПОНЕНТЫ (Рис. 2)



СПЕЦИФИКАЦИЯ

- 1 Кран разгрузки
- 2 коллектор горелок
- 3 Запальная горелка
- 4 Пьезоэлектрическое зажигание
- 5 Защитный термостат
- 6 Газовая заслонка
- 7 Панель управления
- 8 Кожух держатель колбы
- 9 Смотровое окошко
- 10 Гнездо давления газа

Рис. 2

2 УСТАНОВКА

Установка должна быть стационарной и осуществляться исключительно специализированным и квалифицированным персоналом фирмы в соответствии с Законом 46/90 и с соблюдением всех инструкций и предписаний, изложенных в данном руководстве. Кроме того, необходимо соблюдать правила противопожарной безопасности и инструкции газовщиков, как это предписывают Закон 10/91 относительно Уставов Коммун и директива DPR 412/93.

2.1 ПОМЕЩЕНИЕ КОТЕЛЬНОЙ И ВЕНТИЛЯЦИЯ (Рис. 3)

Котлоагрегаты серии "RX 19-26 TP", предел мощности которых не более 35 кватт, могут быть установлены в домашних помещениях в случае простой замены либо в приспособленных для этого технических помещениях при строгом соблюдении предписаний DPR 412/93 и нормативов UNI-CIG 7131/72 и 7129/92. Необходимо, чтобы в помещениях, где устанавливаются газовые аппараты с открытой камерой, обеспечивался бы такой приток воздуха, который необходим, по крайней мере, для горения газа, используемого в качестве топлива для различных механизмов. Таким образом, для притока воздуха в помещение необходимо пробить во внешних стенах отверстия, которые:

- имеют в полном свободном сечении, по крайней мере, 6 см² на каждый кватт тепловой мощности и, следовательно, не меньше 100 см².
- должны быть расположены как можно ближе к полу, ничем не загромождаться и иметь защитные решетки, которые не уменьшали бы сечения, необходимого для прохождения воздуха.

Модели "RX 37+55 TP" с мощностью более 35 кватт должны размещаться в техническом помещении, имеющем определенные размеры и отвечающем требованиям в соответствии с Законом DM.

12/04/96 № 74 "Об утверждении правил техники безопасности для предотвращения пожаров при проектировании, строительстве и эксплуатации термических устройств, работающих на газовом топливе". Высота помещения, где устанавливается котлоагрегат, должна соответствовать размерам, приведенным на рис. 3. Кроме того, для притока воздуха в помещение необходимо сделать во внешних стенах воздуходувки, поверхность которых, рассчитанная в соответствии с п.4.1.2 этого же DM. норматива, ни в коем случае не должна быть меньше 3000 см², а в случае использования газа с плотностью больше 0,8 меньше 5000 см².

2.2 ПОДКЛЮЧЕНИЕ УСТАНОВКИ

Для предохранения тепловой установки от вредной коррозии, накипи или отложений очень важно перед установкой оборудования выполнить мойку установки, в соответствии со стандартом UNI-CTI 8065, используя такие специальные средства как, например, Sentinel X300 или X400. Полный комплект инструкций поставляется вместе с продукцией, однако, для получения более детальной информации можно связаться напрямую с производителем GE Betz srl. После промывки системы, для её защиты от

коррозии и отложений, рекомендуется использовать добавки-замедлители типа Sentinel X100.

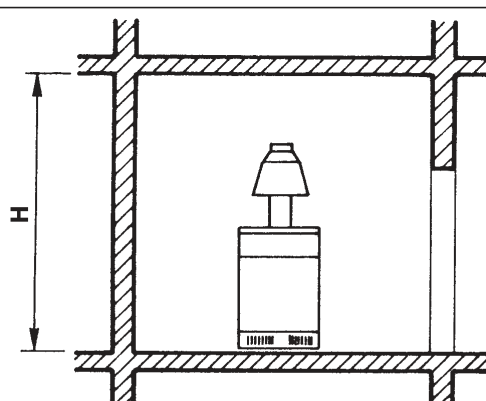
Важно проверять концентрацию добавки-замедлителя после каждой реконструкции системы и после каждого технического обслуживания, в соответствии с предписаниями производителей (о специальных условиях можно узнать у дистрибьюторов).

Выпуск предохранительного клапана должен быть присоединён к приёмной воронке для направления возможной продувки при срабатывании.

Рекомендуется устанавливать подходящие отсекающие вентили на нагнетательных и возвратных трубопроводах.

ВНИМАНИЕ: При невыполнении промывки системы отопления и при недобавлении соответствующей добавки-замедлителя, теряется право на гарантийное обслуживание котла.

Подключение к газовой магистрали должно быть выполнено в соответствии со стандартами UNI 7129 и UNI 7131. При определении размеров газовых труб от счётчика до модуля необходимо учитывать как объём расходов в м³/ч, так и плотность рассматриваемого газа. Сечения трубопроводов, которые составляют установку, должны быть такими, чтобы гарантировать поставку газа, достаточную для покрытия



H выводится с учетом совокупной производительности по теплу:

- не больше 116 кватт: м 2,00
- больше 116 кватт до 350 кватт: м 2,30
- больше 350 кватт до 500 кватт: м 2,60
- больше 580 кватт: м 2,90

Рис. 3

IT

ENG

RUS

максимального спроса, ограничивая потерю давления между счётчиком и любым оборудованием так, чтобы она не была более:

- 1,0 мбар для природного газа (метан)
- 2,0 мбар для сжиженного газа (бутан или пропан).

Внутри кожуха была приклеена табличка, на которой приводятся технические характеристики и данные котла, а также тип газа, на который он настроен.

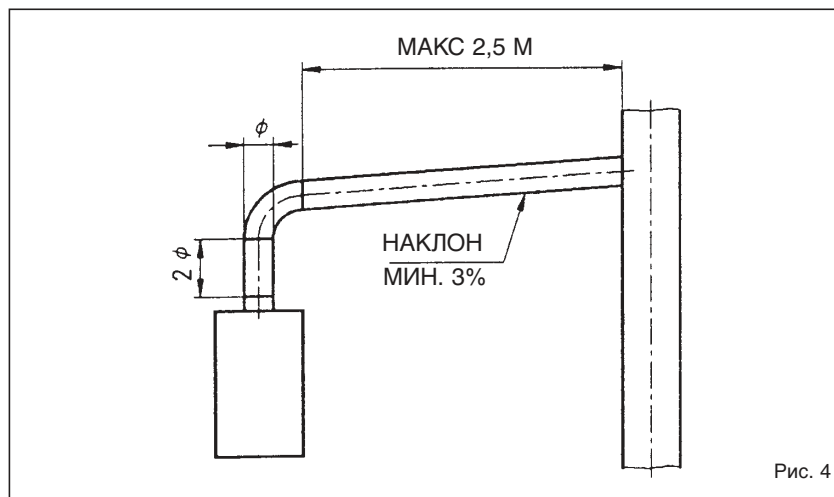
2.2.1 Фильтр газовой трубопроводной сети

Фабричный вариант газовой заслонки предусматривает наличие у ее входа фильтра, который, однако, не обеспечивает удаления всех примесей из газа в трубопроводной сети. Во избежание нарушений в работе заслонки и даже защитной системы, которой она снабжена, необходимо установить в трубопроводной сети специально предназначенный для этого фильтр.

2.3 ДЫМОВАЯ ТРУБА

Предназначенная для выброса в атмосферу продуктов горения дымовая труба аппаратов с естественной тягой должна отвечать следующим требованиям:

- должна быть непроницаема для продуктов горения, водонепроницаема и термически изолирована;
- должна быть изготовлена из материалов, устойчивых в течение длительного времени к нормальным механическим нагрузкам, высоким температурам и воздействию продуктов горения и, возможно, их конденсатов;
- должна быть установлена в вертикальном положении и не иметь сужений по всей своей длине;
- быть соответствующим образом изолированной во избежание появления конденсата или охлаждения дыма, в частности, если она расположена с внешней



стороны здания или в неотапливаемых помещениях;

- должна находиться на определенном расстоянии от горючих и легковоспламеняющихся материалов, для чего можно использовать воздушные пустоты или подходящие изоляционные материалы;
- должна иметь под входом в первый дымовой канал камеру сбора твердых веществ и возможных конденсатов на высоте не менее 500 мм. Вход в эту камеру обеспечивается при помощи воздухо непроницаемой металлической дверцы;
- должна иметь внутреннее сечение круглое, квадратное или прямоугольное: в последних двух случаях необходимо округлить углы с радиусом не менее 20 мм; тем не менее, допускаются также гидравлически эквивалентные соединения;
- должна быть снабжена на крыше выступающей частью, выходное отверстие которой должно располагаться вне так называемой зоны оттока во избежание образования противодавления, которое могло бы затруднить свободный выброс в атмосферу продуктов горения;
- не должна иметь механических средств аспирации, расположенных наверху трубы;
- в дымоходе, который проходит внутри жилых помещений или расположен вплотную к ним, не должно быть избыточного давления.

2.3.1 Подсоединение дымовой трубы (Рис. 4)

На рис.4 изображено подсоединение котлоагрегата к дымовой трубе или дымоходу при помощи дымовых каналов в соответствии с предписаниями норматива UNI 7129/92 для аппаратов с номинальным расходом тепла не более 35 кватт.

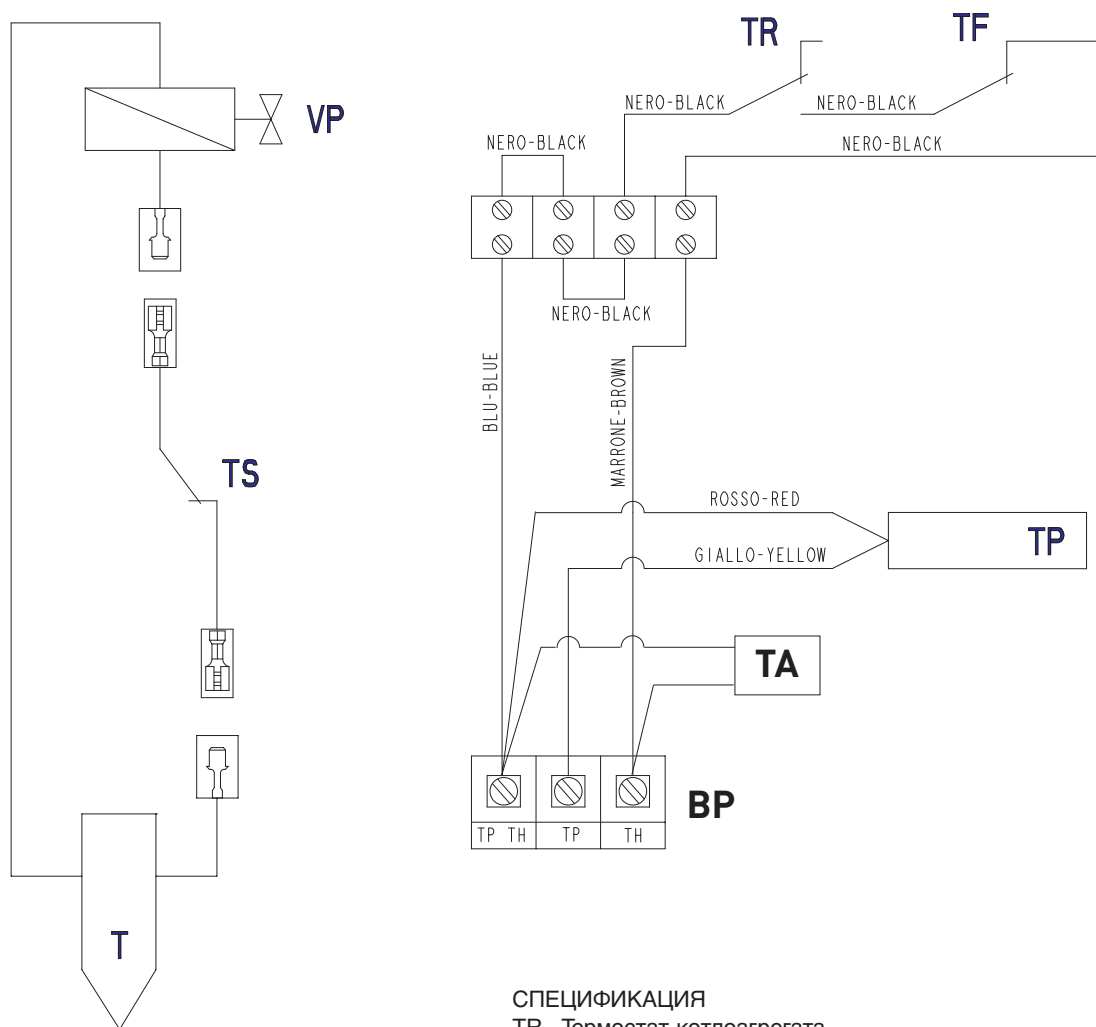
При подсоединении рекомендуется не только соблюдать установленные квоты, но и использовать водонепроницаемые материалы, устойчивые в течение длительного времени к механическим нагрузкам и высоким температурам дыма. В любой точке дымового канала температура продуктов горения должна быть выше температуры в месте выпадения росы. Направление не может меняться более 3 раз, включая соединение входного отверстия дымохода/дымовой трубы. Для изменения направления используйте только элементы кривых.

2.4 ПОДКЛЮЧЕНИЕ К ЭЛЕКТРОСЕТИ

Котлы **RX TP** не требуют подключения к электросети, поскольку они энергонезависимы.

Напряжения при включенном котле 5/7 мВ пост.т. термопары и 250/300 мВ пост.т. термоэлемента.

2.4.1 Электрическая схема (Рис. 5)



СПЕЦИФИКАЦИЯ

- TR Термостат котлоагрегата
- TF Термостат противодымовой защиты
- TS Защитный термостат
- TP Термоэлемент
- T Термопара
- VP Запальная катушка
- BP Основная катушка газового клапана
- TA Климатический регулятор

ПРИМЕЧАНИЕ: Провода 1 x 2,5 мм

Рис. 5

3 ХАРАКТЕРИСТИКИ

3.1 УСТРОЙСТВО ПРОТИВОДЫМОВОЙ ЗАЩИТЫ (Рис. 6)

Это защитное устройство на случай оттока дыма в помещение в результате выхода из строя или частичной закупорки дымохода (5). Контрольное устройство срабатывает, блокируя функционирование газовой заслонки, если происходит непрерывный выброс дыма в помещение и в таком количестве, что он становится опасен.

Для нового включения котлоагрегата необходимо отвинтить крышку термостата и нажать на находящуюся внизу кнопку.

Прежде чем выполнить эти операции, убедитесь, что на пульте управления отключено напряжение.

Если устройство постоянно включается, необходимо тщательно проверить дымоход и при помощи необходимых модификаций сделать его

функционирование эффективным.

В моделях "RX 37+55 TP" капилляр дымового термостата, расположенный на задней стенке котлоагрегата, должен быть вставлен в отверстие в 12,5 опорного кронштейна противонагнетателя и прикреплен к нему при помощи соединения или контргайки M12, уже установленных на капилляре.

Примечание:

Категорически воспрещается отключать, убирать или выводить из строя контрольное устройство. В противном случае утрачивается право на гарантийное обслуживание.

Для его контроля и замены обращайтесь в специализированную техслужбу.

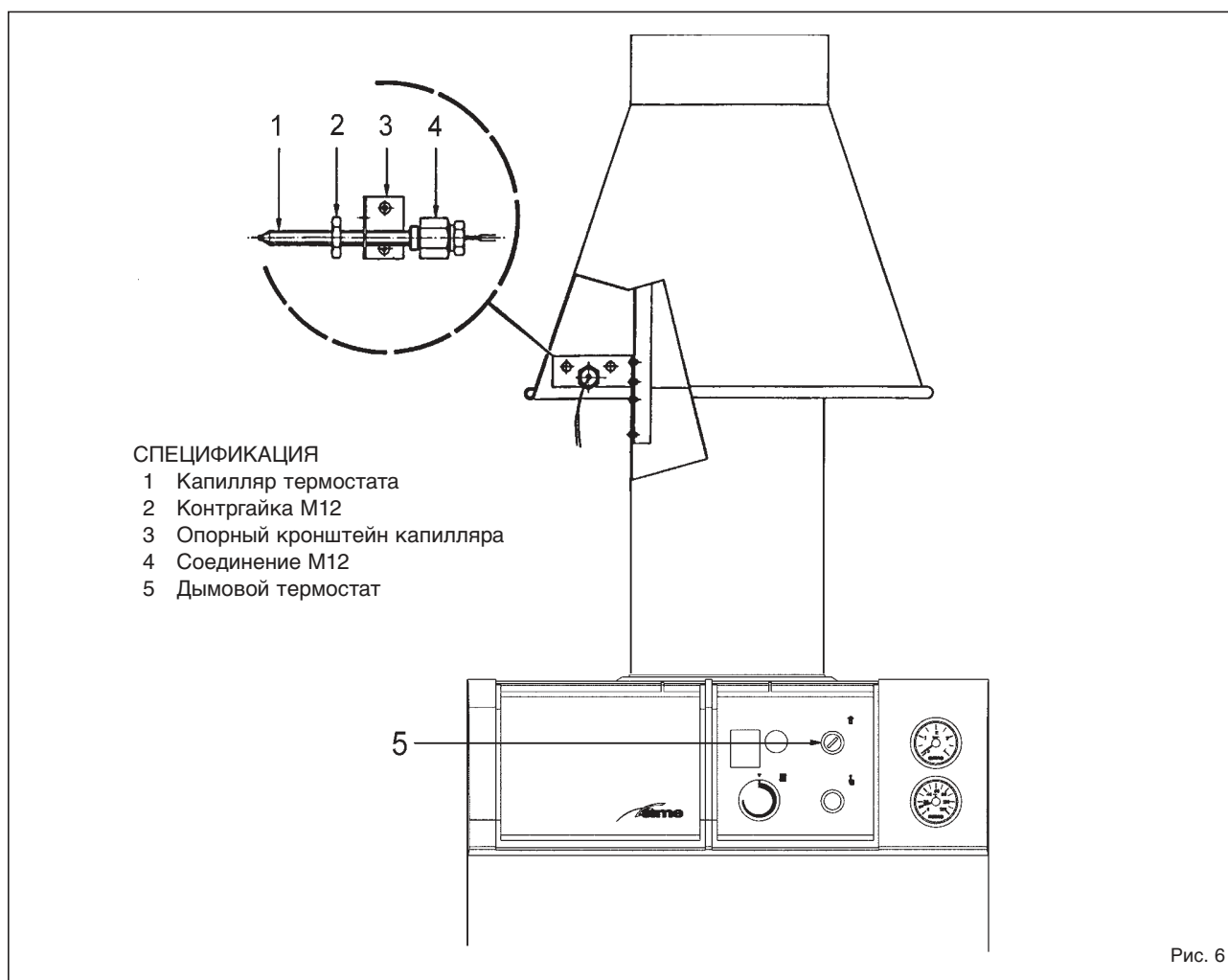
3.2 КОМПОНЕНТЫ И КОМПЛЕКТУЮЩИЕ

В газовом клапане SIT 820 mV

сосредоточены в едином блоке все необходимые устройства для выполнения различных автоматических и ручных функций для регулировки и безопасности газового котла.

Этот клапан, на который подается напряжение, генерируемое термозлементом, можно использовать с любым типом газа. В клапане SIT 820 mV сосредоточены следующие компоненты:

- Предохранительный клапан с защитой пламени на запальной горелке;
- Автоматический отсекающий клапан на главной горелке;
- Регулировочный клапан давления/расхода запальной горелки;
- Регулятор давления газа основной горелки;
- Кнопка блокировки подачи газа к основной горелке и к запальной горелке.



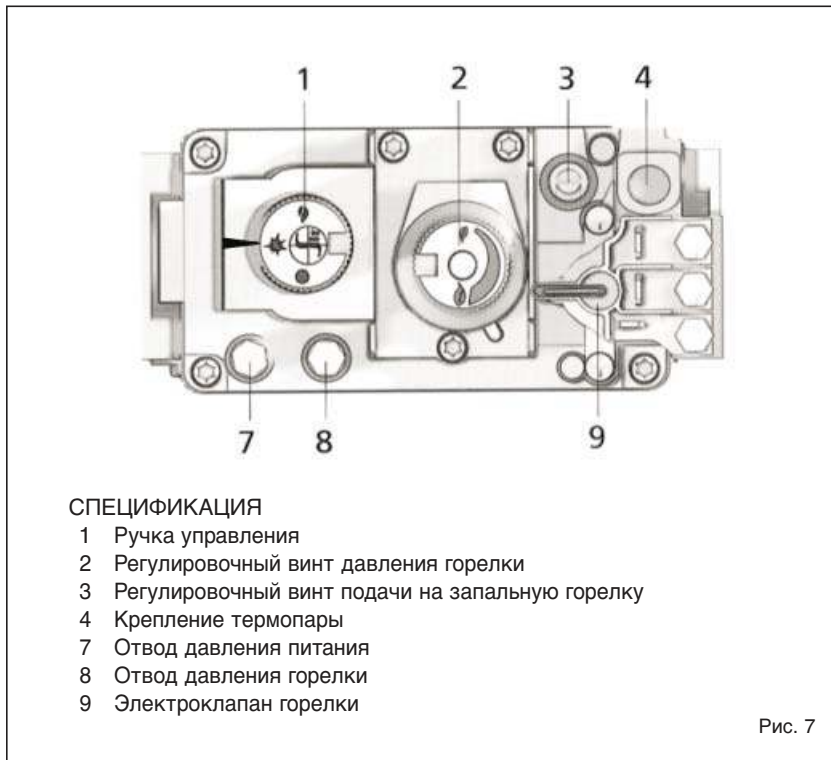
4 ЭКСПЛУАТАЦИЯ И СОДЕРЖАНИЕ

4.1 ВКЛЮЧЕНИЕ И НАСТРОЙКА ГАЗОВОГО КЛАПАНА SIT 820 NOVA mV (Рис. 7)

- Убедиться, что оборудование и котел наполнены водой, и что в них нет воздуха. Снять винт на входном отводе давления газового клапана (7) и установить манометр с водяным столбиком. Открыть газовый кран. Убедиться, что давление газа на входе равно или слегка превышает 20 мбар. (Внимание: если давление превышает 37 мбар, необходимо установить редукторы давления на входе в котел или на входе в котельную).
- Повернуть ручку управления (1) в положение пилот. Нажать до упора ручку управления. Газ начнет выходить из запальной горелки. Зажечь запальную горелку при помощи пьезоэлектрического зажигателя. После розжига запальной горелки, подождать 20 секунд, затем отпустить ручку управления. Запальная горелка останется зажженной. В противном случае повторите процедуру розжига.
- Повернуть ручку управления в положение горелки.
- Снять винт выходного отвода давления клапана (8). Переместить манометр с водяным столбиком на выходной отвод давления. Завинтить на место винт входного отвода давления.
- Установить на термостате котла требуемую температуру. Когда горелка полностью включена, тарировать газовое давление горелки (при помощи регулировочного винта 2) на значения, указанные в таблице технических данных (пар. 1.3) в зависимости от используемого газа.
- Запломбировать выполненную настройку.
- Если горелка не зажигается, убедиться, что на газовый клапан подается достаточное напряжение.

4.3 РЕГУЛИРОВАНИЕ ДАВЛЕНИЯ ГАЗА В ГОРЕЛКАХ

Может случиться, что на месте



установки величина давления подачи будет отличной от величины, установленной на фабричном производстве, следовательно, необходимо проверить давление и расход газа в момент первого включения. Во время подобного контроля котлоагрегат продолжает функционировать (а остальные газовые аппараты, естественно, должны быть отключены), дважды снимите данные с газового счетчика с интервалом строго в 6 минут, затем величина полученного расхода умножается на 10, из чего выводится объем потребляемого газа в час. Если полученная величина не соответствует той, что указана в п.1.3, вращайте винты регулятора давления, установленного на заслонке, до тех пор, пока не добьетесь точной величины. Выполняйте это регулирование медленно и постепенно. Снимайте данные со счетчика, по крайней мере, через 30 сек. после того, как вы отрегулировали давление.

4.4 ИЗМЕНЕНИЕ ТИПА ГАЗА (Рис. 8)

В случае использования бутана

(G30) или пропана (G31) предлагается комплект со всем необходимым для перехода от одного типа газа к другому.

Для перехода от одного типа газа к другому действуйте в следующем порядке:

- Замените главные сопла и маленькое опытное сопло из комплекта.
- Завинтить до упора регулировочный винт газового клапана (2 рис. 7).
- Установите давление на входе горелки до 30/37 мбар в зависимости от типа газа при помощи уменьшителя давления, который находится на внешней стороне котлоагрегата.
- Выполнив изменение рабочего давления, запечатайте регуляторы.
- Выполнив эти операции, прикрепите на панель обкладки этикетку из комплекта с указанием выбранного типа газа.

Примечание: Завершив сборку, проверьте герметичность всех соединений, используя для этого мыльную воду или специальные вещества, избегая использовать открытое пламя.

Переход от одного типа газа к

IT

ENG

RUS

другому выполняется только имеющими на это разрешение специалистами.

4.5 РАЗБОРКА ОБКЛАДКИ

Для более простого ухода за котлоагрегатом предусмотрена возможность полной разборки обкладки, выполните для этого следующие простые операции:

- Снимите крышку котлоагрегата, прикрепленную к боковым стенкам при помощи штырей под нажимом.
- Снимите пульт настройки
- Для того, чтобы снять дверь, полностью отвинтите винт, крепящий верхнюю петлю к боковой стенке, и приподнимите ее для того, чтобы вынуть ее из паза нижней петли.
- Снимите уголок, который фиксирует боковые стенки
- Снимите переднюю и заднюю стенки, ослабив 4 гайки, которые крепят их к боковым стенкам, и снимите боковые стенки.

4.6 ТЕХНИЧЕСКОЕ ОБСЛУЖИВАНИЕ

Чтобы гарантировать функциональность и исправность оборудования, необходимо регулярно проводить периодические проверки.

Производить ежегодный контроль, выполненный к в а л и ф и ц и р о в а н н ы м персоналом.

4.6.1 Проверка и очистка чугунного теплообменника

Для очистки чугунного теплообменника, выполнить следующие действия:

- Снять крышку кожуха.
- Снять пластину очистки дымовой камеры котлов **RX 19-26 TP**; полностью снять дымовую камеру в котлах **RX 37+55 TP**.
- Достать блок горелки, отвинчивая четыре винта, которыми он крепится к фланцу газового клапана.

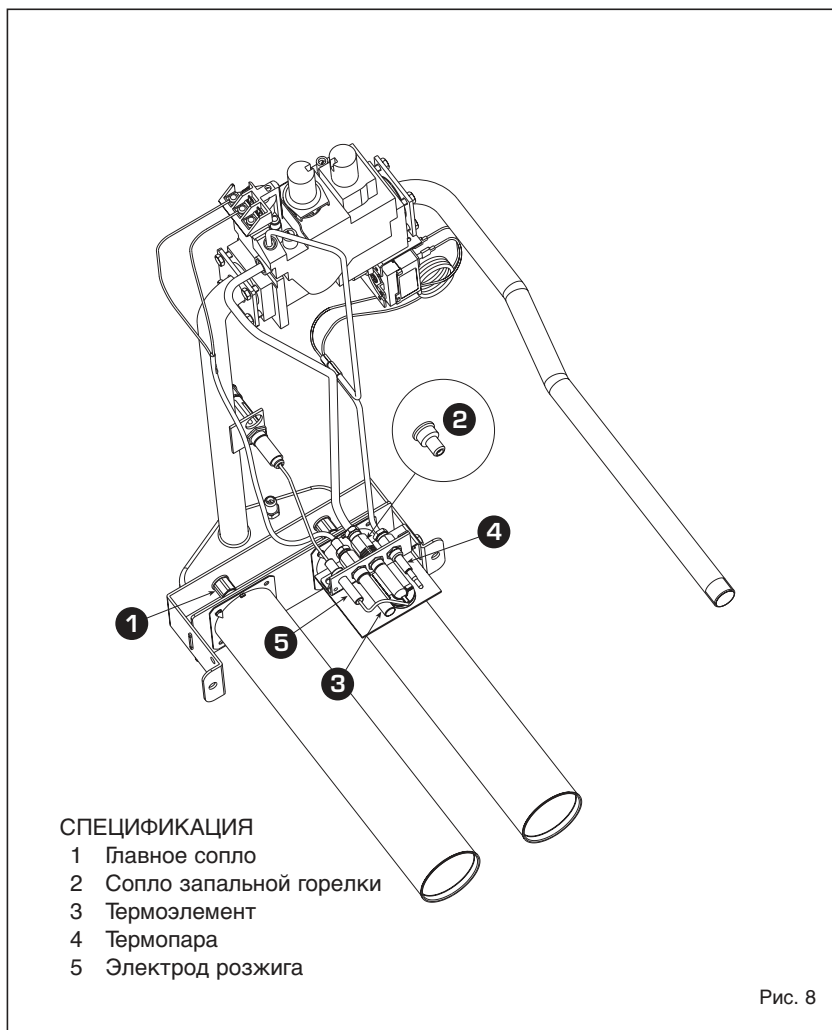


Рис. 8

- Вставить специальный ерш сверху между рядами элементов чугунного теплообменника и вертикальными движениями удалить имеющийся налет.
- Удалить со дна котла накопившийся налет и установить снятые детали, проверяя наличие прокладок.
- Проверить дымоотвод, убедиться, что он чист.

4.6.2 Проверка и очистка главной горелки

Направить струю воздуха в горелки, чтобы удалить накопившуюся пыль. Убедиться, что на верхней части горелок не закупорены отверстия. При демонтаже и повторном монтаже горелки следует особо осторожно обращаться с такими деталями, как термопара, термоэлемент и запальная горелка.

4.6.3 Проверка и очистка запальной горелки

Струей воздуха очистить отверстие подачи первичного воздуха и сопло запальной горелки. Убедиться, что пламя запальной горелки хорошо касается наконечника термопары и термоэлемента.

4.6.4 Проверка исправности термоэлемента

Полностью нагретый термоэлемент генерирует достаточное количество энергии для работы газового клапана. Если он правильно разогрет, термоэлемент генерирует напряжение 700/800 мВ, которые можно измерить при помощи милливольтметра на двух наконечниках соединительного кабеля газового клапана. Оператор газового клапана требует напряжение

приблизительно 300 мВ.
Недостаточное напряжение термоэлемента провоцирует остановку работы системы.

4.6.5 Проверка исправности термопары

Правильно нагретая термопара генерирует достаточно напряжения для поддержания в возбужденном состоянии магнита, который управляет открытием прохода газа к запальной горелке.

Обычно термопара генерирует 5/7 мВ, которые можно измерить при помощи милливольтметра на двух наконечниках соединения термопары с предохранительным термостатом с ручной перезагрузкой.

Недостаточное напряжение термопары провоцирует остановку работы системы.

4.6.6 Проверка исправности газового клапана

На газовом клапане невозможно выполнить никакие работы по профлактическому обслуживанию.

Можно только заменить магнитный блок.

Тем не менее, осмотреть на предмет чистоты и удалить возможные окисления или загрязнения на соединениях между термоэлементом и газовым клапаном и между термопарой и газовым клапаном.

4.7 НЕПОЛАДКИ РАБОТЫ

Запальная горелка не зажигается.

- Убедиться, что поток газа постоянный и что в трубопроводах нет воздуха.
- Проверить отверстие сопла запальной горелки на предмет засорения.
- Проверить правильность процедуры розжига.

Зажигатель не производит разряда.

- Заменить пьезоэлектрический зажигатель, поскольку он неисправен.

- Электрод неправильно установлен или неисправен, в таком случае заменить его.
- Убедиться, что нет фальшивого контакта между наконечником и проводом зажигателя.

Запальная горелка гаснет при отпуске кнопки розжига.

- Убедиться, что пламя запальной горелки достаточно соприкасается с термопарой.
- Отрегулировать подачу газа на запальную горелку.
- Убедиться, что наконечники термопары надежно прикреплены к предохранительному термостату.
- Предохранительный термостат неисправен, требуется его заменить.
- Проверить исправность термоэлемента.
- Проверить исправность термопары.
- Заменить газовый клапан.

Запальная горелка не горит, как надо.

- Убедиться, что давление газа равномерно.
- Очистить отверстие подачи первичного воздуха в запальную горелку.
- Очистить фильтр запальной горелки газового клапана.

Треск при розжиге горелки и задержка зажигания.

- Убедиться, что пламя запальной горелки не слишком мало.
- Убедиться, что корпус котла не загрязнен.

Главная горелка не зажигается.

- Сработал предохранительный дымовой термостат (пар. 3.1)
- Проверить исправность термоэлемента.
- Проверить исправность термопары.
- Заменить газовый клапан.

Котлоагрегат легко загрязняется, в результате чего расслаивается чугунный корпус, и постоянно срабатывает термостат противодымовой защиты.

- Проверьте, чтобы пламя горелки было хорошо отрегулировано и потребление

газа было пропорционально мощности котлоагрегата.

- Недостаточная вентиляция помещения, где установлен котлоагрегат.
- Дымовая труба имеет недостаточную тягу либо не отвечает предъявляемым требованиям.
- Котлоагрегат работает на слишком низких температурах, установите на термостате котлоагрегата более высокую температуру.

Термостат снова включается из-за крайне высокой температуры

- Замените термостат регулирования, т.к. произошла его разкалибровка.

ИНСТРУКЦИИ ДЛЯ ПОЛЬЗОВАТЕЛЯ

ПРЕДУПРЕЖДЕНИЕ

- В случае поломки и/или плохой работы аппарата отключите его, воздержитесь от любой попытки ремонта или прямого вмешательства. Обращайтесь в специализированную техслужбу вашего района.
- Установка котлоагрегата и любая другая операция по уходу и содержанию его осуществляется квалифицированными специалистами согласно Закону 05/03/90 № 46 и в соответствии с нормами UNI-CIG 7129 и 7131 и дополнениями к ним. Категорически воспрещается вскрывать устройства, запечатанные конструктором.
- Категорически воспрещается загромождать решетки аспирации и воздуходувки в помещении, где установлен аппарат.

ВКЛЮЧЕНИЕ И ФУНКЦИОНИРОВАНИЕ

ВКЛЮЧЕНИЕ КОТЛОАГРЕГАТА (Рис. 9)

Чтобы включить котел, выполнить следующие действия:

- Нажать и повернуть ручку управления газового клапана в положение пилот (А)
- Удерживать нажатой ручку на несколько секунд и

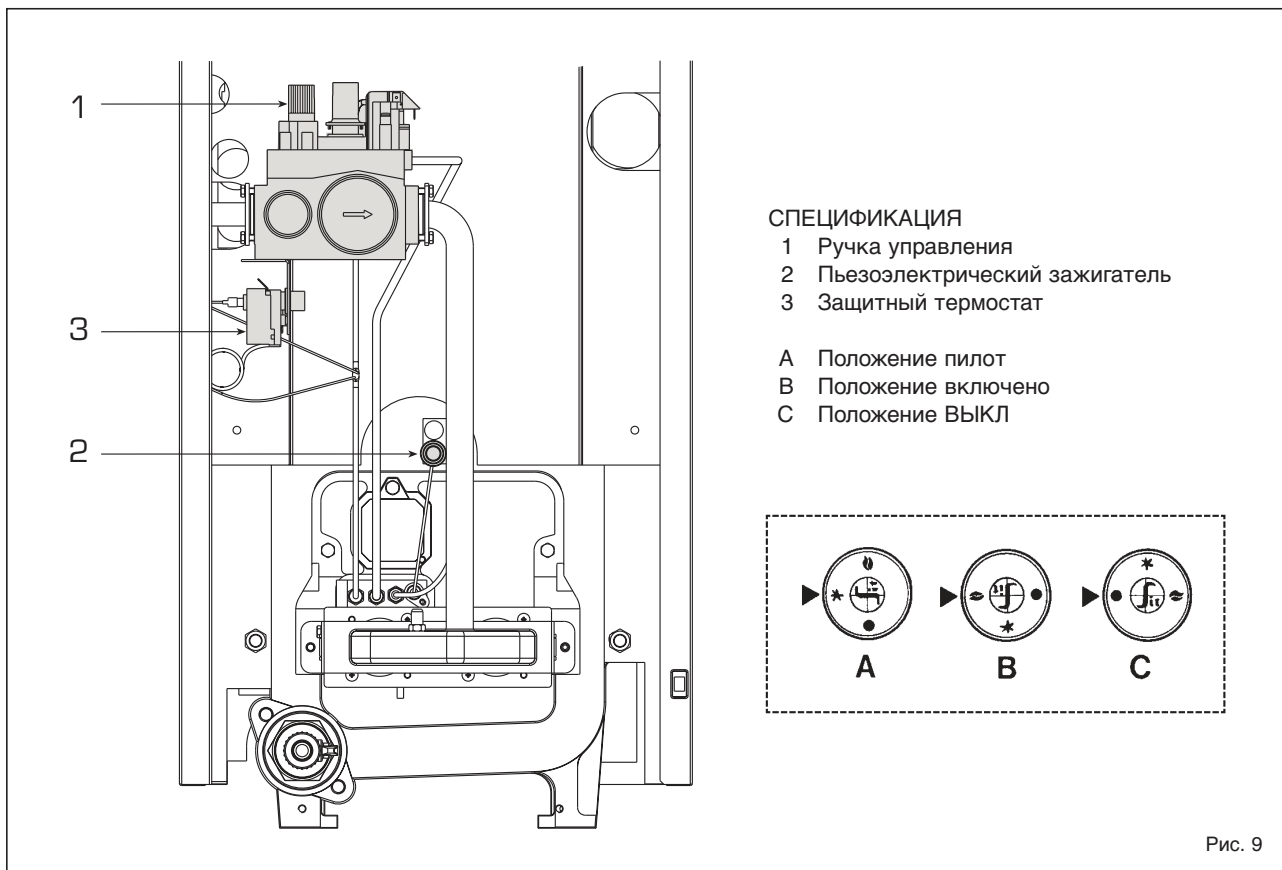
одновременно несколько раз нажать кнопку пьезоэлектрического зажигателя (2).

- Отпустить ручку, убедиться, что запальная горелка осталась зажженной. Если она погаснет, повторить процедуру розжига.
- Чтобы зажечь главную горелку,

нажать и повернуть ручку управления в положение включено (В).

РЕГУЛИРОВАНИЕ ТЕМПЕРАТУРЫ НАГРЕВА (Рис. 10)

Регулирование температуры



нагрева осуществляется при помощи ручки термостата с диапазоном регулирования от 45 до 85 °С (1).

Значение установленной температуры проверяется на термометре (2).

Для обеспечения оптимальной производительности генератора рекомендуется не опускать температуру ниже минимальной рабочей температуры 60 °С.

ВЫКЛЮЧЕНИЕ КОТЛА

(Рис. 9)

Чтобы выключить котел, нажать и повернуть ручку управления газового клапана в положение ВЫКЛ (С).

Закрывать кран подачи газа, если генератор останется неиспользованным в течение длительного периода.

ЗАЩИТНЫЙ ТЕРМОСТАТ

(Рис. 9)

Защитный термостат (3) с ручным перевооружением в моделях "RX 19+55 TP" срабатывает, немедленно выключая горелку, если температура поднимается выше 95 °С.

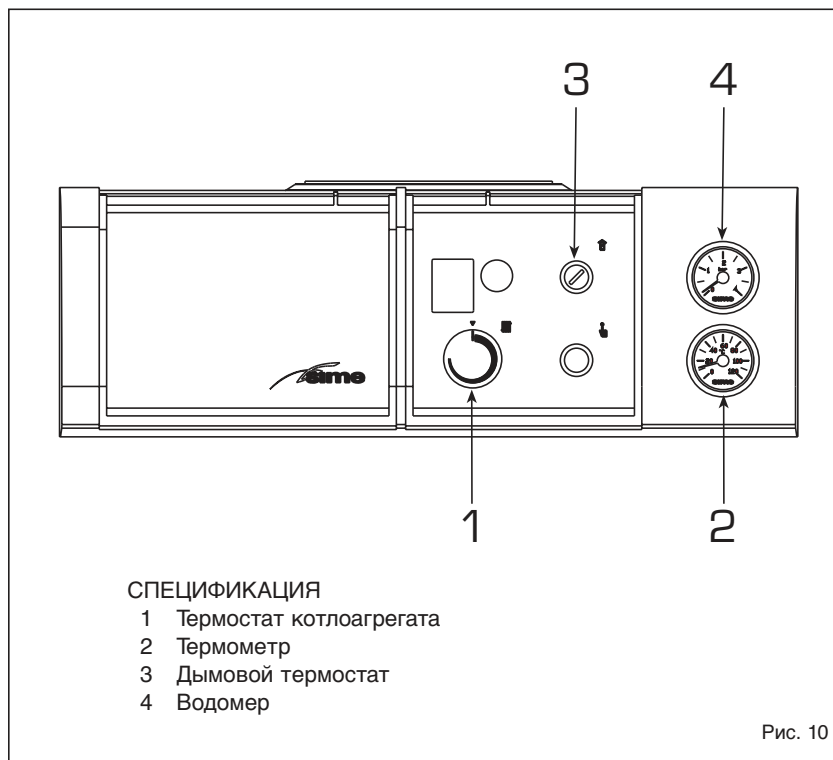
Для приведения аппарата в действие отвинтите защитный колпак и нажмите находящуюся внизу кнопку.

В случае частого повторения этого явления обратитесь за помощью в специализированную техслужбу.

УСТРОЙСТВО ПРОТИВОДЫМОВОЙ ЗАЩИТЫ (Рис. 10)

Это защитное устройство на случай оттока дыма в помещение в результате выхода из строя или частичной закупорки дымохода (3). Оно срабатывает, блокируя функционирование газовой заслонки, если происходит непрерывный выброс дыма в помещение и в таком количестве, что он становится опасен.

Для того, чтобы котлоагрегат возобновил свою работу, необходимо отвинтить крышку термостата и нажать на



находящуюся внизу кнопку.

В случае частой блокировки котлоагрегата необходимо обратиться в специализированную техслужбу вашего района.

ИЗМЕНЕНИЕ ТИПА ГАЗА

В случае необходимости замены одного типа газа другим, не предназначенным для работы данного котлоагрегата, обращайтесь исключительно к специализированному персоналу.

ТЕХНИЧЕСКОЕ ОБСЛУЖИВАНИЕ

Рекомендуется своевременно запрограммировать проведение ежегодного технического обслуживания оборудования, вызвав для этого квалифицированный технический персонал.

УТИЛИЗАЦИЯ ПРИБОРА (ЕВРОПЕЙСКАЯ ДИРЕКТИВА 2002/96/ЕС)

Прибор, по окончании своего

срока службы, ДОЛЖЕН ПРОХОДИТЬ УТИЛИЗАЦИЮ С ДИФФЕРЕНЦИРОВАННЫМ СБОРОМ ОТХОДОВ, как предусматривается действующим Законодательством.

НЕ ДОЛЖЕН утилизироваться вместе с бытовыми отходами.

Он должен сдаваться в специализированные центры по сбору дифференцированных отходов, при их наличии, или дилерам продукции, выполняющим данное обслуживание.

Данный тип утилизации предотвращает нанесение возможного ущерба для окружающей среды и здоровья. Это также позволяет вторично использовать многие материалы, со значительным сокращением энергозатрат и экономических расходов.



DICHIARAZIONE DI CONFORMITA' CALDAIE BASAMENTO A GAS

La **FONDERIE SIME S.p.A.**, con riferimento all'art. 5 DPR n°447 del 6/12/1991 "Regolamento di attuazione della legge 5 marzo 1990 n°46" ed in conformità alla legge 6 dicembre 1971 n° 1083 "Norme per la sicurezza dell'impiego del gas combustibile", dichiara che le proprie caldaie basamento a gas serie:

RX CE IONO - RX PVA CE IONO - RX 26 BF - RX TP
RMG Mk.II - RS Mk.II
LOGO - LOGO EV *
MISTRAL - MISTRAL EV *
AVANT - AVANT EV
MURELLE BOX *
MURELLE EQUIPE - MURELLE EQUIPE BOX *
EKO OF
KOMBI SOLAR HE *
ATLANTIS HM *

sono complete di tutti gli organi di sicurezza e di controllo previsti dalle norme vigenti in materia e rispondono, per caratteristiche tecniche e funzionali, alle prescrizioni delle norme:

UNI-CIG 7271 (aprile 1988)

UNI-CIG 9893 (dicembre 1991)

UNI EN 297 per APPARECCHI A GAS DI TIPO B AVENTI PORTATA TERMICA ≤ 70 kW

EN 656 per APPARECCHI A GAS DI TIPO B AVENTI PORTATA TERMICA $70 \div 300$ kW

EN 483 per APPARECCHI A GAS DI TIPO C AVENTI PORTATA TERMICA ≤ 70 kW

EN 677 per APPARECCHI A GAS A CONDENSAZIONE AVENTI PORTATA TERMICA ≤ 70 kW.

La portata al sanitario delle caldaie combinate è rispondente alle norme:

UNI EN 625 per APPARECCHI AVENTI PORTATA TERMICA ≤ 70 kW

D.M. 174 del 06-04-2004 materiali a contatto con acqua destinata al consumo umano.

Le Caldaie a gas sono inoltre conformi alla:

DIRETTIVA GAS 90/396/CEE per la conformità CE di tipo

DIRETTIVA BASSA TENSIONE 2006/95/CE

DIRETTIVA COMPATIBILITÀ ELETTROMAGNETICA 2004/108/CE

DIRETTIVA RENDIMENTI 92/42/CEE

La ghisa grigia utilizzata è del tipo EN-GJL 150 secondo la norma europea **UNI EN 1561**.

Il sistema qualità aziendale è certificato secondo la norma **UNI EN ISO 9001: 2000**.

*Caldaie a basse emissioni inquinanti (**"classe 5"** rispetto alle norme europee **UNI EN 297** e **EN 483**).

Legnago, 01 gennaio 2013

Il Direttore Tecnico
FRANCO MACCHI



Rendimenti caldaie basamento a gas

MODELLO	Potenza termica kW	Portata termica kW	Tipo di caldaia	Marcatura n° stelle	Rendimento utili misurati 100% - 30%	Rend. minimo di comb. %
RX 19 CE IONO - 19 PVA CE IONO - 19 TP	22,0	25,0	ST	1	88,0 - 84,5	92,68
RX 26 CE IONO - 26 PVA CE IONO - 26 TP	30,5	34,8	ST	1	86,7 - 84,8	92,97
RX 37 CE IONO - 37 TP	39,1	44,8	ST	1	87,3 - 85,2	93,18
RX 48 CE IONO - 48 TP	48,8	55,0	ST	1	88,7 - 85,4	93,38
RX 55 CE IONO - 55 TP	60,7	69,2	ST	1	87,7 - 85,8	93,57
RX 26 BF	31,0	34,0	BT	2	91,1 - 91,1	92,98
RMG 70 Mk.II	70,1	77,9	ST	1	90,1 - 87,1	93,69
RMG 80 Mk.II	78,7	87,4	ST	1	90,0 - 87,2	93,79
RMG 90 Mk.II	90,0	100,0	ST	1	90,0 - 87,4	93,91
RMG 100 Mk.II	98,6	109,5	ST	1	89,9 - 87,5	93,99
RMG 110 Mk.II	107,9	120,5	ST	1	89,5 - 86,4	94,07
RS 129 Mk.II	129,0	145,9	ST	1	88,4 - 86,7	94,22
RS 151 Mk.II	150,6	170,0	ST	1	88,6 - 86,9	94,36
RS 172 Mk.II	172,2	194,2	ST	1	88,7 - 87,1	94,47
RS 194 Mk.II	193,7	218,2	ST	1	88,8 - 87,3	94,57
RS 215 Mk.II	215,2	242,1	ST	1	88,9 - 87,5	94,67
RS 237 Mk.II	236,5	266,0	ST	1	88,9 - 87,6	94,75
RS 258 Mk.II	257,8	290,0	ST	1	88,9 - 87,7	94,82
RS 279 Mk.II	279,1	313,6	ST	1	89,0 - 87,8	94,89
LOGO 22 OF TS	24,3	26,0	BT	3	93,5 - 95,3	92,77
LOGO 32 - 32/50 - 32/80 OF TS	32,4	34,8	BT	3	93,4 - 94,6	93,02
LOGO EV 32 - 32/50 - 32/110	32,4	34,8	BT	3	93,4 - 94,6	93,02
MISTRAL 32 - 32/50 - 32/80 - 32/120 AD	31,9	34,3	BT	3	93,0 - 95,1	93,01
MISTRAL EV 30 - 30/50 - 30/110	27,4	29,5	BT	3	92,9 - 95,2	92,88
AVANT 30/50 - 30/130 TS	29,4	31,6	BT	3	93,1 - 91,7	92,94
AVANT EV 30/50	29,8	32,0	BT	3	93,0 - 91,5	92,95
ATLANTIS HM 30 T - 30/50 - 30/110 - 30 T SP	28,8	29,5	CN	4	97,6 - 107,0	92,92
ATLANTIS HM 30/300	28,8	29,5	CN	4	97,6 - 107,0	92,92
MURELLE EQUIPE 70 - 70 M	67,6	69,6	CN	4	97,2 - 107,0	93,65
MURELLE EQUIPE 100 - 100 M	93,6	96,0	CN	4	97,5 - 107,0	93,94
MURELLE EQUIPE 150 - 150 M	140,4	144,0	CN	4	97,5 - 107,0	94,29
MURELLE EQUIPE 220	211,2	216,0	CN	4	97,8 - 105,6	94,65
MURELLE EQUIPE 330	316,8	324,0	CN	4	97,8 - 105,6	95,00
MURELLE EQUIPE 440	422,4	432,0	CN	4	97,8 - 105,6	95,25
MURELLE EQUIPE 550	528,0	540,0	CN	4	97,8 - 105,6	95,44
MURELLE EQUIPE 660	633,6	687,6	CN	4	97,8 - 105,6	95,60
MURELLE 50 BOX - 50 BOX M	46,7	48,0	CN	4	97,4 - 109,0	93,34
MURELLE 110 BOX	105,4	108,0	CN	4	97,6 - 102,0	94,05
MURELLE EQUIPE 100 BOX - 100 BOX M	93,4	96,0	CN	4	97,4 - 109,0	93,94
MURELLE EQUIPE 150 BOX - 150 BOX M	140,1	144,0	CN	4	97,4 - 109,0	94,29
MURELLE EQUIPE 220 BOX	210,8	216,0	CN	4	97,6 - 102,0	94,65
MURELLE EQUIPE 330 BOX	316,2	324,0	CN	4	97,6 - 102,0	95,00
MURELLE EQUIPE 440 BOX	421,6	432,0	CN	4	97,6 - 102,0	95,25
MURELLE EQUIPE 550 BOX	527,0	540,0	CN	4	97,6 - 102,0	95,44
EKO 3 OF - 3 OF PVA	21,2	23,3	BT	2	90,9 - 92,8	92,65
EKO 4 OF - 4 OF PVA	31,6	34,8	BT	2	90,9 - 92,8	93,00
EKO 5 OF	42,3	46,5	BT	2	90,9 - 92,8	93,25
EKO 6 OF	53,1	58,3	BT	2	91,4 - 92,9	93,45
EKO 7 OF	63,8	70,1	BT	2	91,1 - 92,9	93,61
EKO 8 OF	74,2	81,5	BT	2	91,1 - 92,9	93,74
EKO 9 OF	84,7	93,0	BT	2	91,1 - 93,5	93,86
EKO 10 OF	95,2	104,6	BT	2	91,1 - 93,5	93,96
EKO 11 OF	105,8	116,2	BT	2	91,1 - 93,5	94,05
EKO 12 OF	117,0	128,0	BT	2	91,7 - 93,3	94,14
KOMBI SOLAR HE 25 - HE 25 DB	23,9	24,5	CN	4	97,5 - 107,0	92,76
KOMBI SOLAR HE 30 - HE 30 DB	28,9	29,5	CN	4	98,0 - 107,0	92,92

NOTA: I rendimenti utili misurati sono riferiti ai tipi di caldaia (ST= standard, BT= bassa temperatura, CN= condensazione) richiesti dal DPR 660.

Il rendimento minimo di combustione in opera è quello richiesto dal DPR 311.



Fonderie Sime S.p.A - Via Garbo, 27 - 37045 Legnago (Vr)
Tel. +39 0442 631111 - Fax +39 0442 631292 - www.sime.it