

Руководство по установке и техническому обслуживанию
Эта инструкция предназначена для оборудования, устанавливаемого в России

RU

Instrucțiuni tehnice pentru instalare și întreținere
Acest manual este destinat numai aparatelor instalate în România

RO

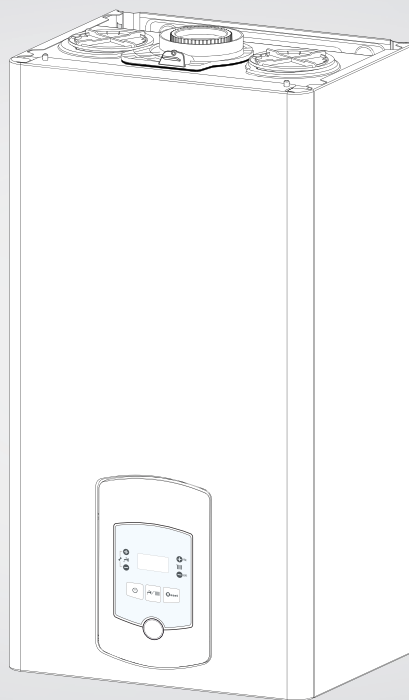
ALIXIA S

НАСТЕННЫЙ КОТЕЛ

CENTRALA TERMICA MURALA



18 FF
24 FF



Вариант 1



V00



V00000004200001919002140000000



Chaffoteaux

Общие положения	3
Правила безопасности	3
Предупреждение	4
Предупреждения перед установкой.....	4
Расположение котла	5
Промывка контура отопления	6
Маркировка CE.....	6
Подсоединение дымохода.....	7
Подключение дымохода/воздуховода.....	7
Подключение к электрической сети	8
Описание котла	9
Размеры	9
Гидравлическая схема.....	9
Габаритные размеры	10
Минимальные расстоянияДля	10
Монтажный шаблон	11
Монтаж	12
Гидравлические соединения	12
Монтаж гидравлического бруска	12
Промывка контура отопления	13
Остаточное давление при ΔT 20 °C.....	13
Монтаж котла	14
Предохранительный клапан	14
Присоединение дымохода.....	15
Типы и длины трубопроводов подачи воздуха и отвода продуктов сгорания	15
Типы дымоходов/воздуховодов	16
Подключение к электрической сети	17
Подключение комнатного термостата	17
Электрическая схема.....	18
Ввод в эксплуатацию	19
Начальные процедуры	19
Панель управления	19
Дисплей	20
Порядок пуска в эксплуатацию.....	21
Первый пуск в эксплуатацию.....	22
Регулирование	23
Проверка параметров газа.....	23
Регулировка максимальной мощности системы отопления.....	24
Проверка мощности в режиме розжига.....	24
Регулировка задержки розжига	24
Переход на другой тип газа	25
Сводная таблица параметров потипам газа	26
Отображение - регулировка - диагностика	27
Устройства защиты котла	30
Защитное выключение	30
Аварийное выключение	30
Таблица кодов неисправностей	31
Защита от замерзания.....	32
Анализ продуктов сгорания (режим «Трубочист»)	33
Контроль удаления продуктов сгорания	33
Техническое обслуживание	34
Доступ к внутренним элементам	34
Общие рекомендации.....	35
Проверка работы	35
Операции по опорожнению и использованию антифриза	36
Слив системы горячего водоснабжения	36
Обучение пользователя	36
Обозначения на заводской табличке.....	37
технические характеристики	38

Generalități	3
Norme de siguranță.....	3
Avertizări	4
Recomandări (avertizări) pentru instalare.....	4
Amplasarea cazanului.....	5
Curățarea instalației de încălzire	6
Marcarea CE.....	6
Racordarea conductelor de Aspirație și Evacuare gaze arse.....	7
Tipologia de conectare a centralei la coșul de fum.....	7
Conectările electrice	8
Descrierea produsului	9
Vedere de Ansamblu	9
Schema hidraulică.....	9
Dimensiuni cazan	10
Distanțe minime pentru instalare	10
Șablon instalare.....	11
Instalare	12
Racordarea la apă/gaze.....	12
Montarea setului cu baretă.....	12
Curățarea instalației de încălzire	13
Reprezentarea grafică a debitului rezidual pompa de recirculare... ..	13
Instalarea cazanului.....	14
Dispositivul de suprapresiune	14
Conectarea conductelor de aspirație și de evacuare a gazelor de ardere	15
Tabel lungimi tuburi de aspirare și de evacuare gaze arse.....	15
Tipologie de aspirație/evacuare fum	16
Racordare electrică	17
Racordarea termostatului de ambianță	17
Schema electrică	18
Punere în funcțiune	19
Pregătirea pentru punerea în funcțiune	19
Panoul de comenzi	19
Display	20
Procedura de aprindere	21
Prima pornire	22
Reglaje	23
Verificarea reglărilor pe partea de gaz.....	23
Reglaj al puterii de încălzire maxime	24
Aprindere lenta	24
Reglaj al întârzierii la aprindere încălzire	24
Schimbare gaz.....	25
Tabel reglare gaz.....	26
Accesul la Meniurile de setare-reglare-diagnostic.....	27
Sisteme de protecție centrală	30
Oprire de siguranță.....	30
Oprire blocată.....	30
Tabel recapitulativ cu codurile de eroare	31
Funcția anti - îngheț	32
Funcția Coșar și analiza combustiei	33
Controlul evacuării gazelor.....	33
Întreținere	34
Instrucțiuni pentru demontarea carcasei și inspecția aparatului	34
Note generale	35
Proba de funcționare	35
Operațiuni de golire instalație	36
Golirea instalației sanitare.....	36
Informații pentru utilizator	36
Placa de timbru caracteristici.....	37
Date tehnice	39

Правила безопасности

- ⚠ Перечень условных обозначений:
Несоблюдение этого предупреждения может привести к несчастным случаям, в определенных ситуациях даже смертельным.
- ⚠ Несоблюдение этого предупреждения может привести к повреждениям имущества, в определенных ситуациях даже серьезным, и нанести ущерб домашним животным и растениям.
- ⚠ Агрегат должен крепиться на прочную стену, не подверженную вибрациям.
При сверлении стены не повредите существующую электропроводку или трубы.
- ⚠ Удар током при контакте с проводами под напряжением
Взрыв, пожар или отравление газом в случае его утечки из поврежденного газопровода.
Повреждение существующих систем.
- ⚠ Затопление – утечка воды из поврежденных труб.
Для электропроводки используйте провода надлежащего сечения.
Возгорание из-за перегрева при проходе тока по проводам меньшего сечения.
Предохраните трубы и электрические провода во избежание их повреждения.
- ⚠ Удар током при контакте с проводами под напряжением.
Взрыв, пожар или отравление газом в случае его утечки из поврежденного газопровода.
Затопление – утечка воды из поврежденных труб.
- ⚠ Проверьте, чтобы помещение, в котором устанавливается агрегат и устройства, с которыми он соединяется, соответствовало действующим нормативам.
- ⚠ Удар током при контакте с неправильно установленными проводами под напряжением.
Взрыв, пожар или отравление токсичными газами из-за неправильно установленной вентиляции или дымохода.
- ⚠ Повреждение агрегата из-за неправильных условий его эксплуатации.
Используйте пригодные инструменты или ручные приборы (в особенности необходимо проверить, чтобы инструмент не был поврежден, чтобы его рукоятка была целой и прочно прикреплена), правильно используйте инструменты, избегайте их падения, убирайте инструменты на место после их использования.
- ⚠ Несчастные случаи от отлетающих осколков или кусков, вдыхание пыли, удары, порезы, уколы, царапины.
- ⚠ Повреждение агрегата или расположенных рядом предметов отлетающими осколками, ударами, порезами.
- ⚠ Используйте пригодные электрические инструменты (в особенности необходимо проверить, чтобы провод электропитания и шпательная вилка не были повреждены, и чтобы детали, имеющие вращательное или поступательное движение, были прочно прикреплены), правильно используйте инструмент, не преграждайте проходы проводами электропитания, предохраните инструмент от падения, после использования отсоедините от электрической розетки и уберите на место.
- ⚠ Несчастные случаи от отлетающих осколков или кусков, вдыхания пыли, ударов, порезов, уколов, царапин, шума, вибраций.
- ⚠ Повреждение агрегата или расположенных рядом предметов отлетающими осколками, ударами, порезами.
- ⚠ Проверьте, чтобы переносные лестницы были прочно установлены на пол, чтобы они были рассчитаны на соответствующую нагрузку, чтобы ступеньки не были повреждены и не были скользкими, чтобы никто не сдвинул лестницу со стоящим на ней человеком, чтобы кто-нибудь страховал внизу.
- ⚠ Падение или защемление (раскладные лестницы).
- ⚠ Проверьте, чтобы многоярусные лестницы были прочно установлены, чтобы они были рассчитаны на соответствующую нагрузку, ступеньки не были повреждены и не были скользкими; лестница должна быть оснащена перилами вдоль подъема и защитным барьером на платформе.
- ⚠ Опасность падения
- ⚠ Проверьте, чтобы в процессе выполнения работ на высоте (как правило выше двух метров от пола) были предусмотрены защитные барьеры в рабочей зоне или персональные страховочные тросы во избежание падения, а также проверить, чтобы внизу не находилось опасных предметов в случае падения, и чтобы в случае падения внизу имелись амортизирующие приспособления или предметы.
- ⚠ Опасность падения
- ⚠ Проверьте, чтобы в рабочей зоне были предусмотрены надлежащие гигиенические и санитарные условия: освещение, вентиляция, прочность конструкции.
- ⚠ Опасность ударов, падения и т.д.
- ⚠ Предохраните агрегат и прилегающие зоны соответствующим защитным материалом.
Повреждение агрегата или расположенных рядом предметов отлетающими осколками, ударами, порезами.
- ⚠ Перемещайте агрегат с соответствующей предосторожностью и защитными приспособлениями.
Повреждение агрегата или расположенных рядом предметов ударами, порезами, сжатием.
- ⚠ Для выполнения работ наденьте защитную спецодежду.
Несчастные случаи от ударов током, от отлетающих осколков или кусков, вдыхания пыли, ударов, порезов, уколов, царапин, шума, вибраций.
- ⚠ Расположите материалы и инструменты таким образом, чтобы их использование было удобно и безопасно, избегайте скопления материалов, которые могут рассыпаться или упасть.
- ⚠ Повреждение агрегата или расположенных рядом предметов ударами, порезами, сжатием.
Работы внутри агрегата должны выполняться с соблюдением предосторожностей во избежание случайных ударов об острые выступы.
- ⚠ Опасность порезов, уколов, царапин.
- ⚠ Восстановите все защитные устройства и функции управления, затронутые ремонтом агрегата, и проверьте их исправность перед включением агрегата.
- ⚠ Взрыв, пожар или отравление токсичными газами из-за утечек газа или из-за неправильного удаления продуктов сгорания.
- ⚠ Повреждение или блокировка агрегата из-за его функционирования без контрольных устройств.
Не выполняйте никакого обслуживания, не проверив отсутствие утечек газа при помощи специального прибора.
- ⚠ Взрыв или пожар из-за утечек газа из поврежденного/отсоединенного газопровода или из-за поврежденных/отсоединенных комплектующих.
- ⚠ Не выполняйте никакого обслуживания, не проверив отсутствие свободного пламени или источников воспламенения.
- ⚠ Взрыв или пожар из-за утечек газа из поврежденного/отсоединенного газопровода или из-за поврежденных/отсоединенных комплектующих.
- ⚠ Проверьте, чтобы воздуховоды вентиляции и дымоходы не были засорены.
- ⚠ Взрыв, пожар или отравление токсичными газами из-за утечек газа или из-за неправильной вентиляции или удаления продуктов сгорания.
- ⚠ Проверьте, чтобы дымоход не имел утечек.
- ⚠ Отравление токсичными газами из-за неправильного удаления продуктов сгорания.
- ⚠ Перед осуществлением работ слейте воду из компонентов, содержащих горячую воду, открыв соответствующие краны.
- ⚠ Опасность ожогов.
- ⚠ Удалите известные налеты с компонентов, следуя инструкциям, приведенным в инструкциях к используемому веществу. Присмотритесь надлежащую вентиляцию помещения, наденьте защитную одежду, избегайте смешивания разных веществ, присмотритесь защите агрегата и расположенных рядом с ним предметов.
- ⚠ Повреждение кожи и глаз при контакте с кислотосодержащими веществами, отравление при попадании в дыхательные пути или в пищевод токсичных химических веществ.
- ⚠ Повреждение агрегата или расположенных рядом с ним предметов кислотосодержащими веществами.
- ⚠ Герметично закройте отверстия, использованные для контроля давления и регуляции газа.
Взрыв, пожар или отравление токсичными газами из-за утечек газа из открытых отверстий.
- ⚠ Проверьте, чтобы форсунки горелок соответствовали типу используемого газа.
- ⚠ Повреждение агрегата по причине неправильного процесса горения.
- ⚠ В случае появления запаха горелого или дыма из агрегата отключите электропитание, перекройте газовый кран, откройте окна и вызовите техника.
- ⚠ Ожги, отравление токсичными газами.
- ⚠ В случае появления запаха газа перекройте газовый кран, откройте окна и вызовите техника.
Взрыв, пожар или отравление токсичными газами.

Norme de siguranță

Legendă simboluri:

- ⚠ *Nerespectarea indicațiilor de avertizare prezintă riscul provocării de leziuni, în anumite circumstanțe chiar mortale, pentru persoane.*
- ⚠ *Nerespectarea indicațiilor de avertizare prezintă riscul provocării daunelor, în anumite circumstanțe chiar foarte grave, pentru obiecte, plante și animale.*
- ⚠ **Instalați aparatul pe un perete solid, nesupus vibrațiilor.**
Zgomot în timpul funcționării
- ⚠ **Nu deteriorați, atunci când găuriți perețele, cablurile electrice sau tuburile (conductele) existente.**
- ⚠ Electrocutare la contactul cu conductorii sub tensiune. Explozii, incendii sau intoxicații din cauza pierderilor de gaz prin conductele deteriorate. Deteriorarea instalațiilor deja existente. Inundații din cauza pierderilor de apă prin conductele deteriorate.
- ⚠ **Efectuați conexiunile electrice cu conductorii cu secțiune adecvată.**
Incendii prin supraîncălzire din cauza trecerii curentului electric în cabluri subdimensionate.
- ⚠ **Protejați tuburile și cablurile de conectare astfel încât să evitați deteriorarea lor.**
- ⚠ Electrocutare la contactul cu conductorii sub tensiune. Explozii, incendii sau intoxicații din cauza pierderilor de gaz prin conductele deteriorate. Deteriorarea instalațiilor deja existente. Inundații din cauza pierderilor de apă prin conductele deteriorate.
- ⚠ **Asigurați-vă că mediul de instalare și instalațiile la care trebuie să se conecteze aparatul sunt în conformitate cu normele în vigoare.**
- ⚠ Electrocutare la contactul cu conductorii sub tensiune, incorrect instalați. Deteriorarea aparatului din cauza condițiilor improprie de funcționare.
- ⚠ **Folosiți ustensile și aparatură manuală adecvată uzului (în mod special asigurați-vă că ustensila nu s-a deteriorat și că mânerul este întreg și corect fixat), utilizați-le în mod corect, asigurați-vă că nu vor cădea de la înălțime, după utilizare puneți-le la locul lor.**
- ⚠ Leziuni din cauza proiectărilor de schije sau de fragmente, inhalare praf, lovituri, tăieri, înțepături, zgârieturi. Deteriorarea aparatului sau obiectelor din jurul acestuia din cauza proiectării schijelor, loviturilor, tăieturilor.
- ⚠ **Folosiți aparatură electrică adecvată uzului (în mod special asigurați-vă că prize și cablul electric de alimentare sunt întregi și că părțile dotate cu motor rotativ sau alternativ sunt corect fixate), utilizați-le în mod corect, nu încrucișați conductele cu cablul de alimentare, asigurați-vă că nu vor cădea de la înălțime, deconectați-le și după utilizare puneți-le la locul lor.**
- ⚠ Leziuni din cauza proiectărilor de schije sau de fragmente, inhalare praf, lovituri, tăieri, înțepături, zgârieturi, zgomot, vibrații. Deteriorarea aparatului sau obiectelor din jurul acestuia din cauza proiectării schijelor, loviturilor, tăieturilor.
- ⚠ **Asigurați-vă că scările portabile sunt bine sprijinite (sunt stabile), că sunt rezistente, că treptele sunt întregi și nu sunt alunecoase, că nu vor fi mutate cu cineva pe ele, că cineva le supraveghează.**
- ⚠ Leziuni din cauza căderilor de la înălțime sau din cauza tăieturilor (scări duble).
- ⚠ **Asigurați-vă că scările castel sunt bine sprijinite (sunt stabile), că sunt rezistente, că treptele sunt întregi și nu sunt alunecoase, că au balustrade de-a lungul rampei și parapete pe platformă.**
- ⚠ Leziuni din cauza căderilor de la înălțime.
- ⚠ **Asigurați-vă că în cazul efectuării lucrărilor la o anumită înălțime (în general, mai mult de doi metri peste nivel) au fost prevăzute bare de susținere (parapete) în zona de lucru sau centuri de siguranță individuale apte să prevină căderea, că în spațiul parcurs la o eventuală cădere nu există obstacole periculoase, că eventual impact va fi atenuat de suprafețe de oprire semirigide sau deformabile.**
- ⚠ Leziuni din cauza căderilor de la înălțime.
- ⚠ **Asigurați-vă că locul de muncă dispune de condiții igienice și sanitare adecvate în ceea ce privește iluminatul, ventilarea, soliditatea.**
- ⚠ Leziuni provocate de loviri, împiedicări etc.
- ⚠ **Protejați aparatul și zonele din apropierea locului de muncă cu material adecvat.**
Deteriorarea aparatului sau obiectelor din jurul acestuia din cauza proiectării schijelor, loviturilor, tăieturilor.
- ⚠ **Manevrați aparatul cu protecțiile adecvate, cu grijă și precauție maximă.**
Deteriorarea aparatului sau obiectelor din jurul acestuia din cauza loviturilor, tăieturilor, zdrobirilor.
- ⚠ **În timpul lucrărilor dotați-vă cu echipamentul individual de protecție adecvat.**
- ⚠ Leziuni din cauza proiectărilor de schije sau de fragmente, inhalare praf, lovituri, tăieri, înțepături, zgârieturi, zgomot, vibrații.
- ⚠ **Organizați dezmembrarea materialului și aparaturilor astfel încât manevrarea acestora să fie ușoară și sigură, evitând grămezile care pot provoca căderi sau prăbușiri.**
Deteriorarea aparatului sau obiectelor din jurul acestuia din cauza loviturilor, tăieturilor, zdrobirilor.
- ⚠ **Operațiunile în interiorul aparatului trebuie să fie efectuate cu maximă precauție astfel încât să se evite contactele bruște cu părțile ascuțite.**
- ⚠ Leziuni din cauza tăierilor, înțepăturilor, zgârieturilor.
- ⚠ **Faceți operabile toate funcțiile de siguranță și control pe care le necesită o intervenție la aparat și, înainte de punerea în funcțiune, asigurați-vă că ele funcționează corect.**
- ⚠ Explozii, incendii sau intoxicații din cauza scurgerilor de gaz sau din cauza unei evacuări a fumului necorespunzătoare. Deteriorarea sau blocarea aparatului din cauza funcționării necontrolate.
- ⚠ **Goliți componentele care ar putea conține apă caldă, activând evacuările respective, înainte de manevrarea lor.**
- ⚠ Leziuni din cauza arsurilor.
- ⚠ **Efectuați îndepărtarea depunerilor de calcar de pe componente respectând specificațiile din fișa de siguranță a produsului utilizat; în plus aerisiți încăperea, folosiți echipament de protecție adecvat și evitați amestecarea cu produse diverse, protejând aparatul și obiectele din jur.**
- ⚠ Leziuni din cauza contactului pielii și ochilor cu substanțe acide, inhalare sau ingestie de agenți chimici nocivi. Deteriorarea aparatului sau obiectelor din jurul lui din cauza coroziunii la substanțe acide.
- ⚠ **În cazul în care se simte miros de ars sau se vede fum ieșind din aparat, întrerupeți alimentarea electrică, deschideți ferestrele și anunțați tehnicianul.**
- ⚠ Leziuni personale datorate arsurilor, inhalării de fum, intoxicațiilor.

Установку и первый пуск котла разрешается выполнять только квалифицированному специалисту в соответствии с действующими нормами и правилами и прочими требованиями местных государственных органов власти и органов здравоохранения. После монтажа котла, лицо, осуществлявшее установку, обязано убедиться, что владелец получил гарантийный талон и руководство по эксплуатации, а также всю необходимую информацию по обращению с котлом и устройствами защиты и безопасности.

Instalația și prima punere în funcțiune (prima pornire) a centralei trebuie să fie efectuate numai de către personal calificat în conformitate cu normele naționale de instalare în vigoare și cu eventualele dispoziții ale autorităților locale și ale instituțiilor de sănătate publică. După instalarea centralei, instalatorul trebuie să înmâneze utilizatorului final, declarația de conformitate și manualul de utilizare și să-l informeze cu privire la funcționarea centralei și asupra dispozitivelor de siguranță.

Котел следует подключить к контурам отопления и горячего водоснабжения (ГВС), которые должны соответствовать техническим характеристикам котла.

Строго запрещается использовать котел в целях, не указанных в данной инструкции.

Производитель не несет ответственности за повреждения, являющиеся следствием ненадлежащей эксплуатации котла или несоблюдения требований данного руководства.

Установка, техническое обслуживание и все прочие действия должны производиться в полном соответствии с действующими нормами и правилами, а также указаниями производителя. Неправильная установка может привести к травмам людей и домашних животных, повреждению имущества; компания-изготовитель за причинённые неправильной установкой убытки ответственности не несёт.

Котел поставляется в картонной упаковке. После снятия упаковки убедитесь в отсутствии повреждений и проверьте комплектность. О нарушениях известите поставщика данного оборудования.

Не позволяйте детям играть с упаковочным материалом (скрепки, пластиковые пакеты, пенополистирол и пр.) - это опасно.

В случае неисправности и/или нарушения нормальной работы отключите котел, закройте газовый кран и вызовите квалифицированного специалиста.

Прежде чем производить техническое обслуживание или ремонт котла, убедитесь, что его электропитание отключено (внешний двухполюсный выключатель находится в положении «OFF» (ВЫКЛ)).

ЗАПРЕЩАЕТСЯ ВЫПОЛНЯТЬ РЕМОНТ КОТЛА САМОСТОЯТЕЛЬНО. Обратитесь к квалифицированному специалисту.

Запрещается выполнять ремонт котла самостоятельно. Все ремонтные работы, должны проводиться квалифицированными специалистами, только с использованием оригинальных запасных частей.

ПРИ НЕСОБЛЮДЕНИИ ТРЕБОВАНИЙ ДАННОЙ ИНСТРУКЦИИ СУЩЕСТВЕННО СНИЖАЕТСЯ БЕЗОПАСНОСТЬ ЭКСПЛУАТАЦИИ КОТЛА И АНУЛИРУЮТСЯ ГАРАНТИЙНЫЕ ОБЯЗАТЕЛЬСТВА ПРОИЗВОДИТЕЛЯ.

При проведении технического обслуживания или любых работ в непосредственной близости от воздухопроводов, дымоходов или их принадлежностей, следует выключить котел (установите внешний двухполюсный выключатель в положение «OFF» (ВЫКЛ)) и перекрыть газовый кран. По завершении работ привлечите квалифицированного специалиста для проверки эффективности функционирования дымоходов и воздухопроводов и прочего оборудования.

Перед внешней очисткой котла выключите его и установите внешний двухполюсный выключатель в положение «OFF» ВЫКЛ). Чистку следует проводить с помощью ткани, смоченной в мыльной воде. Не используйте агрессивные моющие средства, инсектициды или другие токсичные вещества.

Не используйте и не храните легковоспламеняющиеся вещества в помещении, в котором установлен котел.

Acest aparat este destinat producerii apei calde pentru uz casnic.

Trebuie să fie racordat la o instalație de încălzire și la rețeaua de distribuire apă caldă menajeră compatibile cu capacitățile și puterile sale.

Este interzisă folosirea în scopuri diferite de cele specificate. Constructorul nu este responsabil pentru eventualele defecțiuni apărute din cauza folosirii improprie, greșite și neadecvate sau pentru nerespectarea instrucțiunilor din prezentul manual.

Instalația, întreținerea (revizia) și orice altă intervenție trebuie să fie efectuate în conformitate cu normele în vigoare și conform instrucțiunilor furnizate de către constructor. O instalare greșită poate provoca daune persoanelor, animalelor și lucrurilor și pentru care firma constructoare nu este responsabilă.

Centrala este furnizată pe un palet, într-un ambalaj de carton, după ce ați scos ambalajul verificați integritatea aparatului și asigurați-vă că elementele furnizate sunt complete. În cazul unor neconformități adresați-vă furnizorului.

Elementele de ambalaj (benzile de plastic, saci de plastic, polistiren expandat, etc.) nu trebuie să fie lăsate la îndemâna copiilor, deoarece sunt surse de pericole.

În cazul defecțiunilor și /sau unei proaste funcționări opriți aparatul, închideți robinetul de gaz și nu încercați să îl reparați singur, adresați-vă personalului calificat.

Înainte de orice intervenție de întreținere (revizie) /reparație la centrală, trebuie să întrerupeți alimentarea electrică a centralei așezând întrerupătorul bipolar extern în poziția "OFF".

Eventualele reparații efectuate, folosind exclusiv piese de schimb originale, trebuie să fie executate doar de tehnicieni calificați.

Nerespectarea indicațiilor de mai sus poate compromite siguranța aparatului și pentru aceasta constructorul nu este responsabil.

În cazul lucrărilor sau reviziilor structurilor așezate în apropierea conductelor sau dispozitivelor de evacuare gaze arse și a accesoriilor lor, scoateți aparatul din funcțiune așezând întrerupătorul bipolar extern în poziția "OFF" și închizând robinetul de gaz. La terminarea lucrărilor puneți personalul calificat să verifice eficiența conductelor sau dispozitivelor.

Pentru curățarea componentelor externe, opriți centrala și așezați întrerupătorul extern în poziția "OFF".

Curățați cu o cârpă umezită cu apă și săpun.

Nu folosiți detergenți agresivi, insecticide sau produse toxice. Respectarea normelor în vigoare permite o funcționare sigură, ecologică și o economie de energie.

În cazul folosirii unui kit sau unui opțional trebuie să fie folosite cele originale.

Перед подключением котла необходимо:

- не допускать размещения котла в зонах, где воздух, используемый для сгорания топлива, имеет повышенное содержание хлора (помещения типа бассейнов), и/или других вредных веществ, таких как аммиак (парикмахерские салоны), щелочи (прачечная) и т. д.
- проверить соответствие комплектации котла работе на имеющемся газе (прочитайте указания на этикетке на упаковке и на табличке с характеристиками котла)
- проверить по этикеткам на упаковке и по заводской табличке на аппарате, что котел предназначен для использования в стране, в которой он должен быть установлен, и что категория газа, на которую рассчитан котел, соответствует одной из категорий, разрешенных к использованию в стране эксплуатации котла.
- Контур подачи газа должен быть выполнен по специальным стандартам и иметь соответствующие размеры. Необходимо также определить максимальную мощность котла и убедиться, что размеры и присоединения запорного крана соответствуют его мощности.
- Перед установкой рекомендуется тщательно очистить подвод газа, чтобы удалить загрязнения, которые могли бы нарушить нормальную работу котла.
- Важно также проверить, что давление поступающего к котлу газа соответствует норме.
- Убедитесь, что максимальное давление подачи воды не превышает 5 бар. В противном случае необходимо установить редукционный клапан.
- Если жесткость воды превышает 20°f, необходимо предусмотреть ее специальную обработку.

Химический состав воды, используемой в качестве теплоносителя, должен соответствовать требованиям действующих нормативных документов**Рекомендации :**

Если зона подвергается риску поражения молнией (изолированный монтаж на линии ENEL...), обеспечьте систему защиту от молнии.

Наша гарантия зависит от соблюдения этого условия.

РАСПОЛОЖЕНИЕ КОТЛА

- Никогда не устанавливайте котел над кухонными варочными панелями, духовыми шкафами и, в целом, над какими-либо источниками жирных паров, которые могут нарушить исправную работу котла по причине возможного засорения.
- Предусмотрите, чтобы стена и крепления были рассчитаны на вес котла (вес: приблизительно 45 кг)
- Примите необходимые меры для сокращения шумового уровня

Предупреждение:

Для исправной работы котла необходимо выбрать подходящее место для его монтажа в соответствии с предельной рабочей температурой и защитите место монтажа от прямого воздействия атмосферных осадков.

ПОДГОТОВКА И ОСУЩЕСТВЛЕНИЕ МОНТАЖА**Контур санитарной горячей воды.**

Если степень жесткости воды превышает TH 25, необходимо предусмотреть систему смягчения воды.

Система главного отопления.

Объем контура отопления: при расчете трубопроводов необходимо учесть минимальный расход 300 л/час с закрытыми кранами.

Avertismente înainte de instalare

- Evitați montarea aparatului în locuri unde aerul de ardere conține un procent ridicat de clor (spații piscină) sau de alte substanțe nocive ca de exemplu amoniac (coafor) sau agenți alcalini (spălătorii).
- Verificați dispunerea centralei pentru funcționarea cu tipul de gaz disponibil la domiciliul dvs. (citiți indicațiile de pe eticheta ambalajului și de pe plăcuța de caracteristici din interiorul cazanului).
- Verificați plăcile de caracteristici aplicate pe ambalaj și pe aparat pentru a observa dacă modelul conținut în acesta este destinat respectivei țări, dacă gazul pentru care cazanul a fost proiectat corespunde categoriei admise în țara de destinație.
- Țevile de alimentare cu gaz trebuie să fie realizate și dimensionate conform normelor specifice, în baza puterii maxime a cazanului; de asemenea trebuie să vă asigurați și de dimensionarea și conectarea corectă a robinetului de interceptare.
- Înainte de instalare se recomandă curățarea țevilor de gaz pentru a îndepărta eventualele reziduuri care ar putea compromite funcționarea cazanului.
- Este important să se verifi ce dacă presiunea gazului (metan sau GPL) ce urmează a fi utilizat pentru alimentarea centralei, în cazul în care este insuficientă, ar putea duce la reducerea puterii generatorului cu consecințe neplăcute asupra utilizatorului.
- Verificați ca presiunea maximă a instalației de apă să nu depășească 6 bari; în caz contrar este necesar să instalați un reductor de presiune.
- Dacă apa conține foarte mult calcar (grad peste 20°f), montați un dispozitiv de dedurizare a apei.

Recomandări:

Dacă zona este expusă riscurilor de fulgerare (instalație izolată în apropierea centralelor ENEL) montați un paratrâznet.

Garanția noastră depinde de conformarea la această cerință.

AMPLASAREA CAZANULUI

- Nu instalați niciodată cazanul deasupra blaturilor aragazurilor, cuptoarelor și în general deasupra surselor de orice fel de vapori, care pot afecta funcționarea cazanului din cauza unei eventuale înfundări.
- Aveți grijă ca peretele și elementele de fixare să fie solide și să asigure o rezistență suficientă pentru a face față greutateii cazanului (greutate: 45 kg circa)
- Luați toate măsurile de rigoare pentru a limita zgomotele nedorite.

Avertisment:

Pentru a nu afecta funcționarea cazanului în c.n., locul de montare trebuie să fie apt din punct de vedere al temperaturii limită de funcționare și protejat a.i. cazanul să nu intre în contact direct cu agenții atmosferici.

PROIECTAREA ȘI REALIZAREA INSTALAȚIEI**Circuitul de apă caldă menajeră**

Dacă apa este foarte calcaroasă (duritate peste TH 25) montați în circuit un dispozitiv de dedurizare.

Circuit de încălzire principal

Debit circuit încălzire: în momentul dimensionării conductelor, este necesar să țineți cont de debitul minim de 300 l/min, cu robinetele închise.

Предотвращение коррозии.

Исправная работа агрегата может быть нарушена по причине коррозии, если трубопровод состоит из неоднородных материалов.

.Во избежание этой проблемы рекомендуется использовать ингибитор коррозии.

Необходимо принять все меры во избежание приобретения обработанной водой агрессивных свойств.

Старые установки: установите отстойный резервуар на обратной линии и в нижней точке, затем произведите надлежащую обработку трубопровода.

Рекомендуется : предусмотреть устройства очистки на всех батареях и в верхних точках оборудования, а также сливные краны в нижней части.

Промывка контура отопления

Если котел подключается к существующему контуру отопления, в воде могут иметься различные примеси, способные оказать вредное воздействие на котел, приводящее к сокращению срока его службы. Перед демонтажем старого котла обязательно обеспечьте тщательную промывку системы от загрязнений, способных оказать вредное воздействие на котел. Обязательно убедитесь, что объем расширительного бака соответствует объему воды в контуре отопления.



ВНИМАНИЕ

В непосредственной близости от котла не должны находиться легковоспламеняющиеся вещества.

Убедитесь, что помещение, в котором устанавливается котел, а также все системы, к которым он подключается, соответствуют действующим нормам и правилам, а также требованиям производителя.

Если в помещении, в котором установлен котел, присутствуют пыль и/или агрессивные газы, то котел должен быть полностью защищен от воздействия этого воздуха.

Маркировка CE

Знак CE гарантирует соответствие этого аппарата следующим директивам:

- 2009/142/CEE относительно газового оборудования
- 2004/108/EC относительно электромагнитной совместимости
- 92/42/CEE относительно энергетической отдачи
- 2006/95/EC относительно электрической безопасности

Precauții pentru evitarea coroziunii

Pot apărea probleme de funcționare care pot fi cauzate de coroziune, când instalația este realizată cu elemente neomogene.

Pentru a evita aceste probleme, se recomandă folosirea unui inhibitor de coroziune.

Luăți toate precauțiile necesare pentru a evita ca apa tratată să devină agresivă.

Instalațiile vechi: așezați un decantor pe circuitul de retur și în punctul inferior al acestuia, apoi începeți tratarea apei din circuit.

Se recomandă: montarea unor ventile de aerisire pe toate caloriferele și în punctele superioare ale instalației precum și a unor robinete de golire în punctele inferioare.

Curățarea instalației de încălzire

În cazul instalării la instalații vechi deseori este sesizată prezența substanțelor și aditivilor în apă și care ar putea influența în mod negativ funcționarea și durata de viață a noii centrale. Înainte de înlocuire este necesari să se efectueze o spălare atentă a instalației pentru a îndepărta eventualele reziduuri sau murdăriile care pot compromite corecta funcționare a centralei. Verificați dacă vasul de expansiune are o capacitate adecvată conținutului de apă al centralei.



ATENȚIE

În apropierea centralei nu trebuie să existe obiecte inflamabile.

Asigurați-vă că ambientul de instalare și instalațiile la care trebuie să fie racordat aparatul sunt în conformitate cu normele în vigoare.

Dacă în încăperea de instalare este praf și/sau sunt vapori agresivi, aparatul trebuie să funcționeze în mod independent față de aerul din încăpere.

Marcaje CE

Marca CE garantează conformitatea aparatului la următoarele directive:

- 2009/142/CEE cu privire la aparatele pe gaz
- 2004/108/EC cu privire la compatibilitatea electromagnetă
- 92/42/CEE cu privire la randamentul energetic
- 2006/95/EC cu privire la siguranța electrică.

Подсоединение дымохода

Поставляются котлы класса В (забор воздуха из помещения) и класса С (забор наружного воздуха). Во избежание попадания отработавших газов в систему воздухопроводов тщательно выполните монтаж уплотнителей тракта удаления продуктов сгорания. Во избежание образования конденсата горизонтальные участки трубопроводов должны быть проложены с уклоном не менее 3 %.

Установка по типу В допускается в помещениях с надлежащей вентиляцией и подачей воздуха, в соответствии с действующими нормами и правилами. В помещениях, в которых возможно присутствие коррозионноактивных паров в воздухе (например, прачечные, парикмахерские, гальваноучастки и т.д.) следует использовать только установку типа С (с подачей воздуха извне помещения). Это обеспечивает защиту котла от коррозии.

Котлы типа С, с герметичной (закрытой) камерой сгорания и подачей воздуха извне помещения не налагают ограничений на вентиляцию и размеры помещения, в котором их устанавливают. Для обеспечения нормального функционирования котел следует защитить от атмосферных воздействий, температура воздуха на месте монтажа должна быть в пределах рабочего диапазона.

Котел следует монтировать на прочной, несущей стене, выполненной из негорючего материала, способной выдержать его вес.

При определении места установки котла следует выдерживать минимальные расстояния от корпуса котла до близлежащих поверхностей, для доступа к элементам при техническом обслуживании.

При монтаже коаксиальной (сдвоенной) системы дымоудаления/подачи воздуха необходимо использовать только оригинальные принадлежности. Дымоход не должен соприкасаться или проходить в непосредственной близости от легковоспламеняемых материалов, а также проходить через конструкции здания, изготовленные с использованием легковоспламеняемых материалов. Соединение должно быть выполнено так, чтобы обеспечить защиту от попадания конденсата в котел. При замене старого котла также следует заменить элементы системы вентиляции и отвода продуктов сгорания.

Подключение дымохода/воздуховода

- коаксиальная система (по типу «труба в трубе»), предназначенная для подачи воздуха и отвода продуктов сгорания;
- отдельная система для отвода продуктов сгорания и подачи воздуха снаружи помещения;
- одноканальный дымоход для удаления продуктов Для соединения котла с дымоходом необходимо использовать материалы стойкие к конденсации.

Длина дымохода и изменение направления соединительных узлов см. таблицу, в которой приведены различные схемы дымоходов.

Комплекты соединительных элементов для подвода воздуха и отвода продуктов сгорания поставляются отдельно в соответствии с требованиями, предъявляемыми к установке. Котел рассчитан на соединение с коаксиальной системой подвода воздуха и отвода продуктов сгорания.

При потере давления в газоходах см. каталог принадлежностей. Дополнительное сопротивление должно учитываться в соответствии с их размерами.

Методика расчета, значения эквивалентных длин и примеры приведены в каталоге принадлежностей

**ОСТОРОЖНО!**

Убедитесь, что трубопроводы подачи воздуха и отвода продуктов сгорания свободны от сторонних предметов и не имеют неплотностей.

Racordarea conductelor de aspirație și evacuare gaze arse

Centrala este adecvată pentru funcționarea în modalitatea B luând aer din ambient și în modalitatea C luând aer din exterior.

La instalarea unui sistem de evacuare fiți atenți la izolări pentru a evita infiltrațiile de gaze arse în circuitul de aer.

Kitul orizontal trebuie să fie înclinat cu o pantă descendentă de 3% spre centrală pentru a evacua condensul.

În cazul instalării de tip B încăperea în care centrala este instalată trebuie să fie ventilată de o priză de aer adecvată și în conformitate cu normele în vigoare.

În încăperile cu riscuri de vapori corozivi (de exemplu: spălătorii, saloane de coafură, medii pentru procese galvanice, etc.) este foarte important să se utilizeze instalarea de tip C cu alimentare (luare) de aer din exterior, pentru combustie.

În acest mod se protejează centrala de efectele coroziunii.

Aparatele de tip C, a căror cameră de combustie și circuit de alimentare cu aer sunt izolate (etanșe) față de mediu, nu au limite datorate condițiilor de aerisire și volumului încăperii.

Pentru a nu compromite funcționarea normală (regulată) a centralei, locul de instalare trebuie să fie adecvat în raport cu valoarea temperaturii limită de funcționare și să fie protejat astfel încât centrala să nu intre în contact direct cu agenții atmosferici. Centrala este proiectată pentru instalarea pe pardoseală, deci nu poate fi instalată la perete.

Centrala trebuie să fie instalată pe o podea (o pardoseală) adecvată ca să susțină greutatea acesteia.

La crearea unei încăperi tehnice se impune respectarea distanțelor minime care garantează accesibilitatea la componentele centralei.

Pentru realizarea unui sistem de aspirare /evacuare de tip coaxial este obligatorie folosirea accesoriilor originale.

Conductele de evacuare gaze arse nu trebuie să intre în contact cu materiale inflamabile și nici nu trebuie să fie instalate în apropierea acestora, și nici nu trebuie să strabată structuri sau pereți din materiale inflamabile.

Joncțiunea (racordarea) tuburilor de evacuare gaze arse este realizată cu racord (mufă) tată/mamă și garnitură de etanșeizare. Racordurile trebuie să fie puse împotriva sensului de scurgere a condensului.

Tipologia de conectare a centralei la coșul de fum

- conectarea coaxială a centralei la coșul de fum de aspirare/evacuare,
- conectarea dublă a centralei la coșul de fum de evacuare cu aspirarea aerului din exterior,
- conectarea dublă a centralei la coșul de fum de evacuare cu aspirarea aerului din ambient.

La conectarea centralei la coșul de fum trebuie să fie folosite produse rezistente la condens. Pentru lungimi și schimbări de direcție a conectărilor consultați tabelul tipologiei de evacuare.

Kit-urile de conectare aspirare (evacuare gaze arse sunt furnizate separat în funcție de diferitele soluții de instalare.

Centrala este prevăzută pentru racordarea la un sistem de aspirare și evacuare gaze arse coaxial.

Pentru pierderile de sarcină ale conductelor consultați catalogul gaze arse. Rezistența suplimentară trebuie luată în considerație la dimensiunea de mai sus.

Pentru metoda de calcul, valorile lungimilor echivalente și exemplele de instalare consultați catalogul gaze arse.

**ATENȚIE**

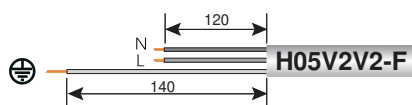
Asigurați-vă ca nu sunt obstructionate conductele de evacuare și ventilare.
Asigurați-vă ca nu prezintă scapări de gaze conductele de evacuare gaze arse

Подключение к электрической сети

С целью обеспечения безопасности поручите квалифицированному специалисту тщательно проверить все электрические соединения котла. Производитель не несёт ответственности за ущерб, причиненный отсутствием надлежащего заземления или ненадлежащими параметрами сети электропитания. Убедитесь, что система рассчитана на максимальную мощность, потребляемую котлом (см. паспортную табличку). Убедитесь, что используются проводники сечением не менее 0,5 мм². Для правильной и безопасной работы котел должен быть ОБЯЗАТЕЛЬНО надежно заземлен. Питание осуществляется от сети 230 В, 50 Гц (L, N + PE) с соблюдением полярности и заземляющим проводником. При необходимости замены кабеля электропитания обращайтесь к квалифицированному специалисту. Заземляющий провод (желтый или зеленый) должен иметь большую длину, чем фазный провод или нейтраль. Внимание! Заменять кабель электропитания допускается только кабелем такого же типа. Кабель электропитания

Conectările electrice

Pentru o mai mare siguranță adresați-vă personalului calificat ca să facă o verificare atentă a instalației electrice. Constructorul nu este responsabil pentru eventualele daune cauzate de lipsa împământării instalației sau de anomaliile de alimentare electrică. Verificați dacă instalația este adecvată pentru puterea maximă absorbită de la centrală și indicată pe placa de timbru. Controlați dacă secțiunea cablurilor este potrivită, oricum nu mai mică de 0,75 mm². Corecta conectare cu o eficientă împământare a instalației este indispensabilă pentru a garanta siguranța aparatului. Cablul de alimentare trebuie conectat la o rețea de 230V-50Hz respectând polarizarea L-N și împământarea. În cazul în care schimbați cablul electric de alimentare adresați-vă personalului calificat, pentru racordarea centralei folosiți firul galben / verde de împământare, mai lung decât firele de alimentare (N-L).



Внимание!

Подключение котла к сети электропитания следует выполнять через постоянное соединение (не допускается использование штепсельной вилки) через двухполюсный выключатель с минимальным расстоянием между контактами не менее 3 мм.

Строго запрещается использовать многовыводные штекеры, удлинители и/или переходники.

Котел не имеет средств грозозащиты.

При необходимости замены предохранителей используйте быстродействующие плавкие предохранители 2 А.

Important!

Conectările la rețeaua electrică trebuie efectuate cu conectare (legătură) fixă (nu cu ștecher mobil) și dotate cu întrerupător bipolar cu o distanță de deschidere a contactelor de cel puțin 3 mm.

Sunt interzise prize multiple, prelungitoare sau adaptoare.

Este interzisă folosirea tuburilor instalației sanitare, de încălzire și de gaz pentru realizarea instalației de împământare a aparatului.

Centrala nu este protejată împotriva efectelor fulgerelor.

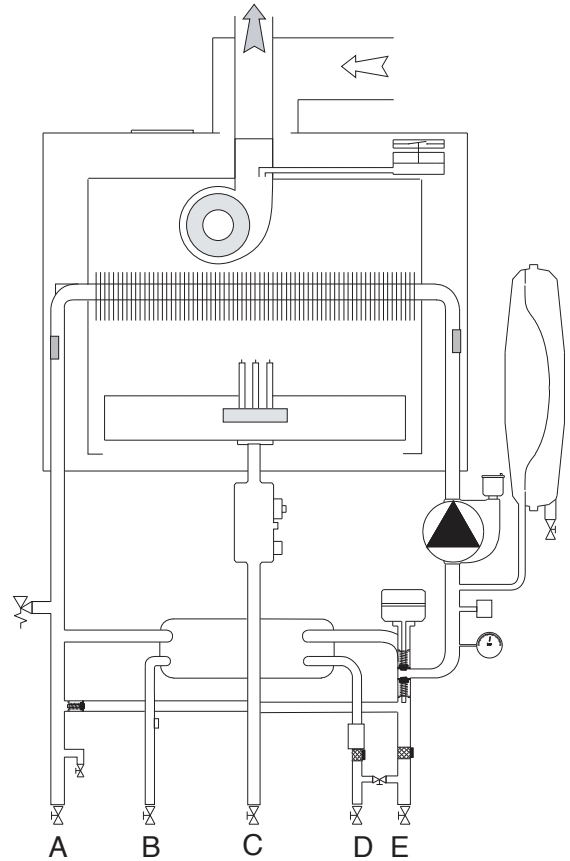
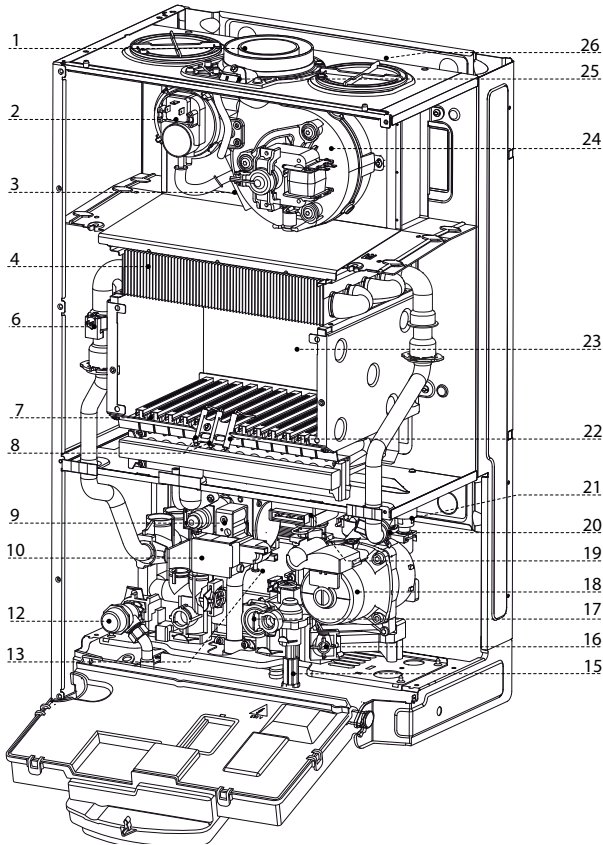
În cazul în care este necesară înlocuirea siguranțelor de rețea, folosiți siguranțe de 2A rapide.

ОБЩИЙ ВИД

ГИДРАВЛИЧЕСКАЯ СХЕМА

VEDERE DE ANSAMBLU

SCHEMA HIDRAULICĂ



Обозначение

1. Патрубок выхода продуктов сгорания
2. Пневмореле
3. Конденсатосборник
4. Первичный теплообменник
6. Датчик температуры на подаче в контур отопления
7. Горелка
8. Электроды розжига
9. Газовый клапан
10. Устройство розжига
12. Предохранительный клапан контура отопления (3 бара)
13. Вторичный теплообменник
15. Кран подпитки
16. Фильтр контура отопления
17. Датчик расхода в контуре гвс
18. Циркуляционный насос с воздухоотводчиком
19. Привод трехходового клапана
20. Датчик температуры на возврате из контура отопления
21. Реле мин. Давления
22. Электрод контроля пламени
23. Камера сгорания
24. Вентилятор
25. Точка анализа продуктов сгорания
26. Расширительный бак

- A. Патрубок подающей линии контура отопления
 B. Патрубок подачи в контур ГВС
 C. Вход газа
 D. Патрубок подвода холодной воды контура ГВС
 E. Патрубок обратной линии контура отопления

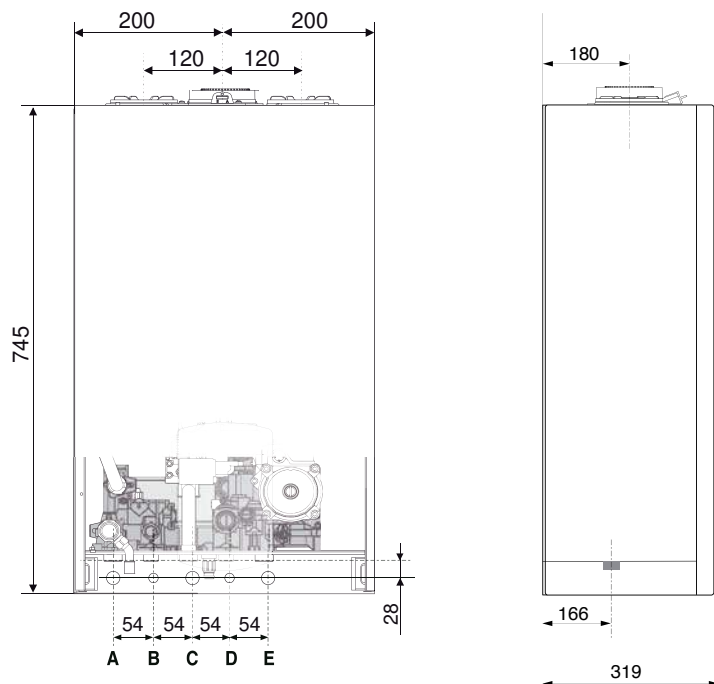
Legenda

1. Racord metalic evacuare gaze arse
2. Presostat aer
3. Recipient colectare apă condens
4. Schimbator principal
6. Sonda tur încălzire
7. Arzator
8. Electrode de aprindere
9. Valva gaz
10. Aprinzator
12. Supapa de siguranta 3 bar
13. Schimbator de caldura secundar in placi
15. Robinet umplere
16. Filtru circuit încălzire
17. Fluxmetru c. Sanitar
18. Pompa de recirculare cu ventil aerisire
19. Vana cu 3 cai motorizata
20. Sonda retur încălzire
21. Presostat de sarcină minimă
22. Electrode aprindere flacăără
23. Camera di combustione
24. Ventilator
25. Prize pentru analiza gaze arse (fum)
26. Vas de expansiune

- A. Tur Instalatie
 B. Iesire apa calda
 C. Intrare gaz
 D. Intrare apa rece
 E. Retur Instalatie

РАЗМЕРЫ

DIMENSIUNI CAZAN



- A. Патрубок подающей линии контура отопления
- B. Патрубок подачи в контур ГВС
- C. Вход газа
- D. Патрубок подвода холодной воды контура ГВС
- E. Патрубок обратной линии контура отопления

- A. Tur Instalatie
- B. Iesire apa calda
- C. Intrare gaz
- D. Intrare apa rece
- E. Retur Instalatie

Минимальные расстояния

Для легкого доступа к котлу при техническом обслуживании следует обеспечить соответствующие минимально допустимые расстояния (свободное пространство) от корпуса котла до близлежащих предметов и поверхностей.

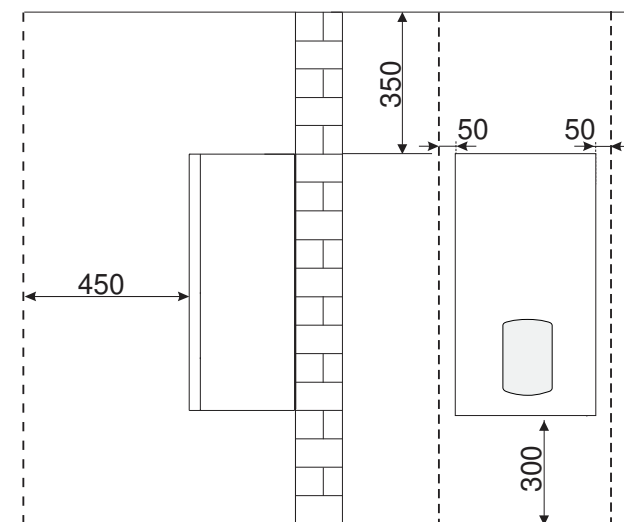
Устанавливать котел следует в соответствии с действующими нормами и правилами, а также в соответствии с требованиями производителя.

При установке обязательно используйте уровень, котел должен находиться в строго горизонтальном положении.

Distanțe minime pentru instalare

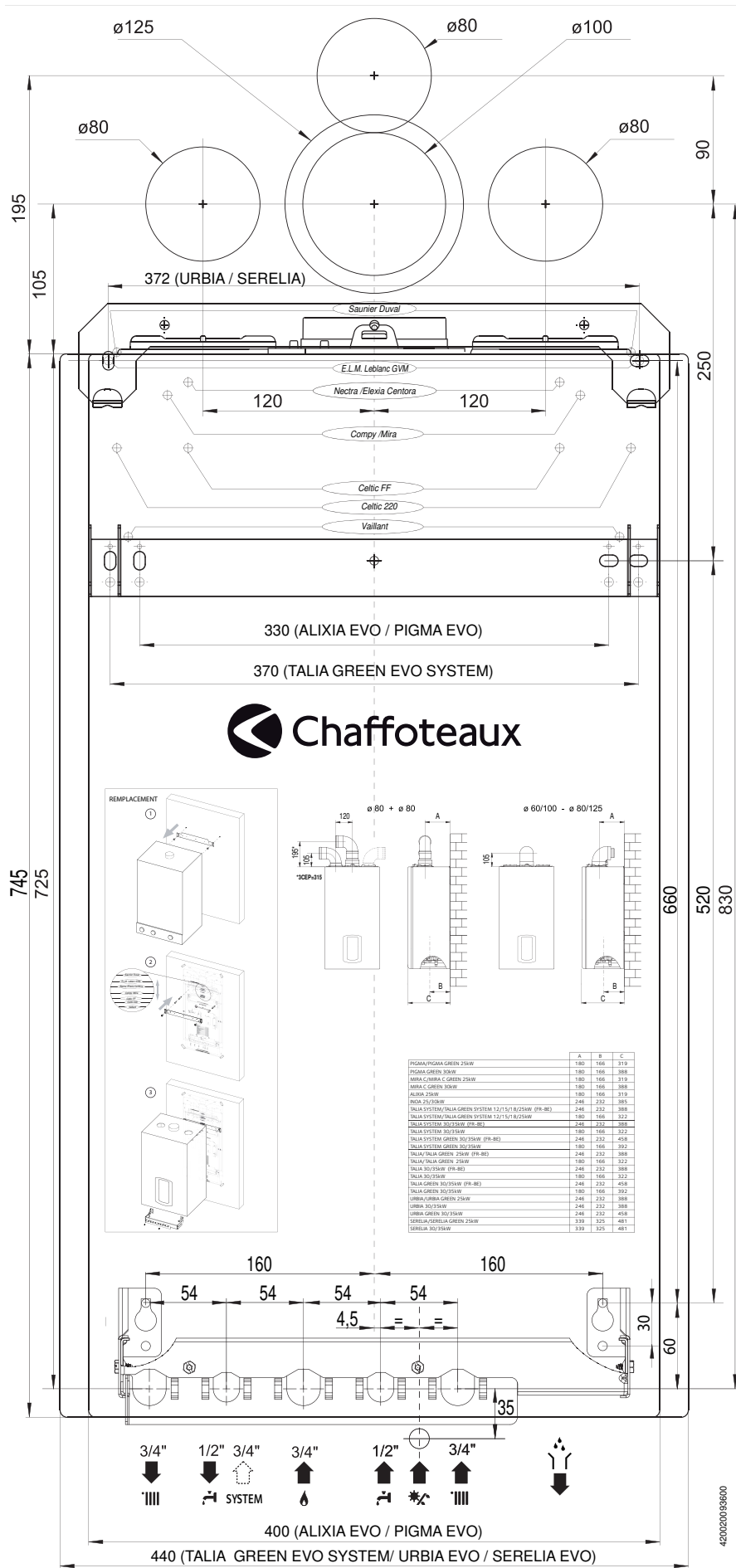
Pentru a permite o desfășurare ușoară a operațiunilor de întreținere (revizie) la centrală, este necesar să se respecte distanțele minime indicate în schemă.

Așezați centrala în conformitate cu regulile tehnice, folosind o nivelă cu bulă.



МОНТАЖНЫЙ ШАБЛОН

ŞABLON INSTALARE



Гидравлическое/газовое соединение

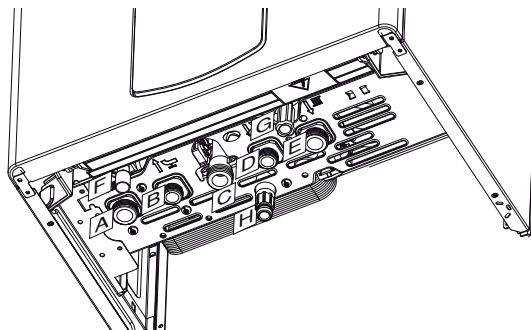
У наших дилеров имеются различные виды Комплектов, соответствующих разным требованиям установки:

- Первый монтаж
 - Замена старого котла Chaffoteaux
 - Замена котлов других марок
- Подробности смотрите в каталоге фурнитуры CHAUFFOTEAUX.

Racordarea la apă/gaze

Agenții de vânzare și reprezentanță au diferite seturi de racordare, în funcție de exigențe:

- Prima instalare
 - Înlocuirea unui cazan vechi Chaffoteaux
 - Înlocuirea cazanelor vechi (mărci diferite)
- Informații detaliate se găsesc în Catalogul de Accesorii CHAUFFOTEAUX.



- A. Патрубок подачи в контур отопления
- B. Патрубок подачи в контур ГВС
- C. Подвод газа
- D. Подвод холодной воды
- E. Возврат из контура отопления
- F. Трубка слива предохранительного клапана
- G. Кран подпитки
- H. Сливной кран

- A. Tur Instalatie
- B. Iesire apa calda
- C. Intrare gaz
- D. Intrare apa rece
- E. Retur Instalatie
- F. Evacuare dispozitiv suprapresiune
- G. Robinet de umplere
- H. Robinet de golire

Монтаж гидравлического бруска (доп. опция)

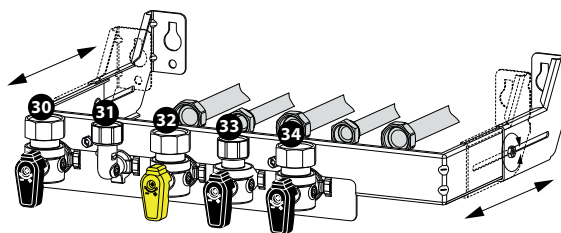
Для установки гидравлического комплекта подключения с кронштейном необходимо использовать бумажный шаблон и подводные трубы воды/газа, входящие в комплект.

Закрепите гидравлический комплект на стене и отрегулируйте, если необходимо, два кронштейна и боковые стенки двумя винтами. Подсоедините переходники гидравлического комплекта к котлу и перейдите к заполнению системы теплоносителем, контролируя уплотнение водного и газового контура.

Montarea setului cu baretă (opțional)

Pentru montarea baretei este necesar un șablon de hârtie și tuburile de racord apă/gaz din set.

Fixați bareta pe zid și reglați dacă este cazul cele două bride de prindere laterale cu cele două șuruburi. Cuplați conductele de pe baretă la cazan și umpleți instalația verificând etanșeitatea circuitelor de apă și gaz.



Состав гидравлического комплекта

- 30. Кран подачи отопления
- 31. Переходник выхода горячей воды -
- 32. Кран газа (желтая ручка)
- 33. Кран входа холодной воды
- 34. Кран возврат оборудования в исходное положение

Set Baretă

- 30. Robinet tur încălzire
- 31. Racord debitare apă caldă
- 32. Robinet gaz (manetă galbenă)
- 33. Robinet alimentare cu apă rece
- 34. Robinet retur instalație

Промывка контура отопления

Если котел подключается к существующему контуру отопления, в воде могут иметься различные примеси, способные оказать вредное воздействие на котел, приводящее к сокращению срока его службы. Перед демонтажем старого котла обязательно обеспечьте тщательную промывку системы от загрязнений, способных оказать вредное воздействие на котел. Обязательно убедитесь, что объем расширительного бака соответствует объему воды в контуре отопления.

Curățarea instalației de încălzire

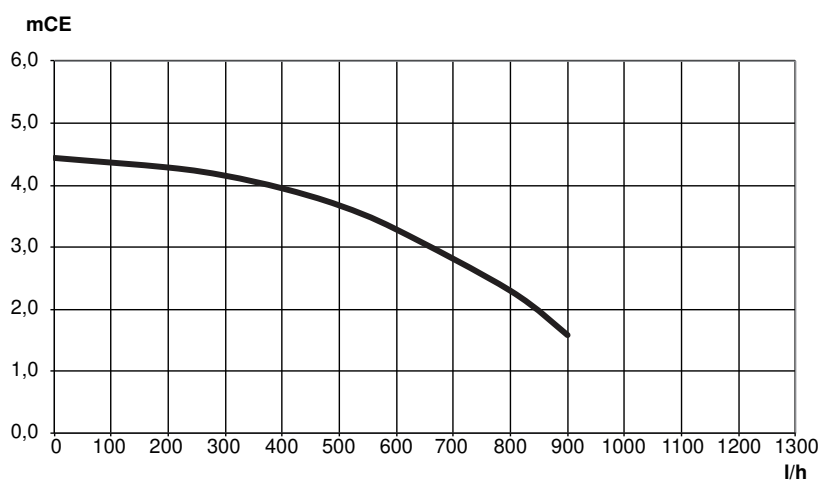
În cazul instalării la instalații vechi deseori este sesizată prezența substanțelor și aditivilor în apă și care ar putea influența în mod negativ funcționarea și durata de viață a noii centrale. Înainte de înlocuire este necesari să se efectueze o spălare atentă a instalației pentru a îndepărta eventualele reziduuri sau murdăriile care pot compromite corecta funcționare a centralei. Verificați dacă vasul de expansiune are o capacitate adecvată conținutului de apă al centralei. Utilizarea solvenților sau hidrocarburilor aromatice (benzină, petrol, etc) este interzisă.

Остаточное давление при ΔТ 20 °С

Для расчета размеров трубопроводов и нагревательных приборов контура отопления остаточное давление следует рассчитывать как функцию от требуемого расхода воды, принимая во внимание характеристику циркуляционного насоса.

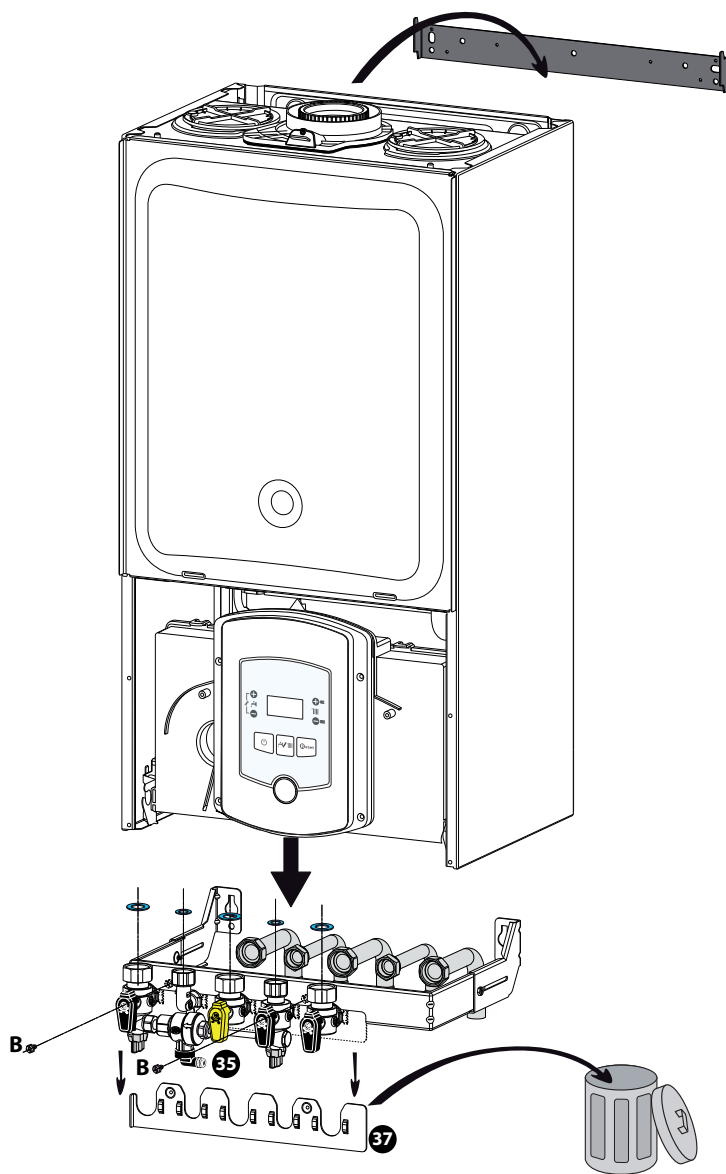
Reprezentarea grafică a debitului rezidual pompa de recirculare

Pentru dimensionarea tuburilor și a radiatoarelor instalației de încălzire se evaluează valoarea de nivel rezidual în funcție de debitul (capacitatea) cerut/ă, în funcție de valorile prezentate pe graficul pompei de recirculare.



Монтаж котла

- закрепите опорный кронштейн котла на стене и выравнивайте его
- прицепите котел к кронштейну
- снимите передний кожух
- в случае установки с гидравлическим монтажным комплектом: отпустите два винта В и снимите прихват 37. Соедините краны и переходники гидравлического бруска на котле
- в случае установки с гидравлическим комплектом, перед тем как устанавливать оборудование, выполните соединение
- проверьте уплотнение водных и газовых соединений и устраните возможные утечки.



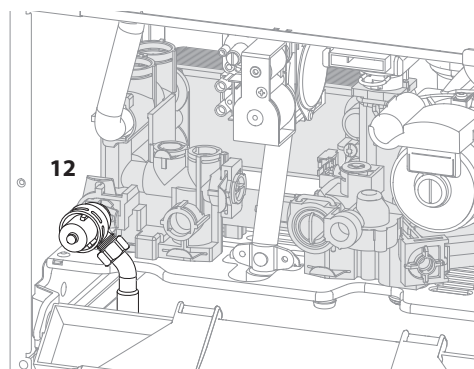
Предохранительный клапан

Присоедините дренажную трубку (входящую в комплект поставки) к выходу предохранительного клапана **12** (см. рисунок).

Дренажный патрубок предохранительного клапана (см. рисунок) следует соединить с дренажным сифоном так, чтобы можно было визуально убедиться в работоспособности предохранительного клапана. В противном случае может быть причинен вред людям, домашним животным и имуществу. За указанные травмы и ущерб производитель ответственности не несёт.

Instalarea cazanului

- Fixați brida de susținere a cazanului pe perete și verificați planeitatea
- Prindeți cazanul de bridă
- Îndepărtați panoul frontal
- În caz de montare cu set baretă (opțional): Deșurubați cele două șuruburi B și scoateți brida de fixare 37. Montați robinetele și racordurile baretei la cazan
- În caz de instalare cu set pentru prima instalare: faceți legăturile, apoi
- Verificați etanșeitatea racordurilor de apă și gaz și eliminați eventualele pierderi.



Dispozitivul de suprapresiune

Fixați teava de scurgere pentru supapa de siguranță **12** inclusă în pachetul cu manualul de utilizare și instalare.

Evacuarea dispozitivului de suprapresiune trebuie să fie conectată la un sifon de purjare care poate fi controlat cu ochiul liber, pentru a evita - în cazul intervenției acestuia - vătămarea persoanelor, animalelor și deteriorarea bunurilor, de care constructorul nu este responsabil.

Подсоединение дымохода

Котел должен устанавливаться только при условии наличия устройства подачи свежего воздуха и вывода дымовых газов. Эти комплекты поставляются отдельно от оборудования, с целью удовлетворить различные решения, применяемые к оборудованию.

Подробности смотрите в Руководстве по эксплуатации и инструкциях, поставляемых вместе с различными комплектами.

Котел предназначен для подсоединения к системе всасывания и вывода дымовых газов коаксиального и двухпоточного типа.

При монтаже дымохода из отдельных труб следует использовать только одно воздухозаборное отверстие.

Снимите фиксатор, открутив винты, и вставьте патрубок приточного воздуховода. Зафиксируйте его с помощью поставляемых в комплекте винтов.

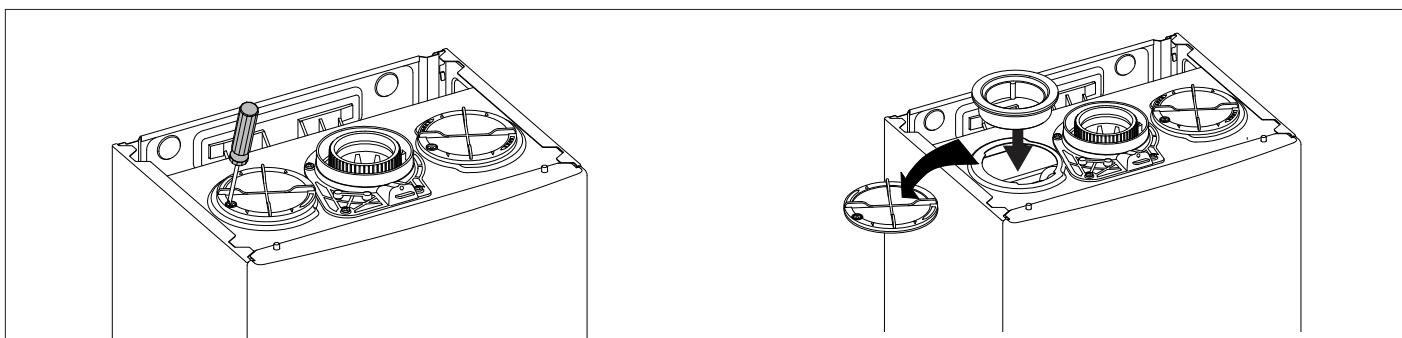
Conectarea conductelor de aspirație și de evacuare a gazelor de ardere

Centrala termică trebuie instalată numai cu un dispozitiv de aspirație a aerului proaspăt și de ieșire a fumului, furnizat de constructorul centralei termice.

Aceste kituri sunt furnizate separat de aparat pentru a putea răspunde la diferite soluții de instalare. Pentru informații suplimentare vizând accesoriile de intrare/ieșire, consultați catalogul de accesorii și instrucțiunile de instalare care se află în interiorul acestor kituri. Centrala termică este pregătită pentru racordarea la un sistem de aspirație și de ieșire a fumului, coaxial și tiraj dublu.

Centrala termică este prevăzută pentru racordarea la un sistem de aspirație și de evacuare a fumului coaxial 60/100. Pentru utilizarea aspirației și evacuării tiraj dublu, este necesar să utilizați una din cele două prize de aer.

Scoateți bușonul deșurubând șuruburile și introduceți racordul pentru priză de aer fixând-o cu șuruburile furnizate.



Типы и длины трубопроводов подачи воздуха и отвода продуктов сгорания

Tabel lungimi tuburi de aspirație și de evacuare gaze arse

Тип газохода Tipologie de evacuare		Максимальная длина дымохода/воздуховода, m ^{спалин} Lungimea maximă tuburi aspirație /evacuare (m)				Диаметры труб, мм Diametru Conducte (mm)
		ALIXIA S 18 FF - ALIXIA S 24 FF				
		Диафрагма ø 44 Diafragma ø 44		Без диафрагмы Fără diafragmă		
		MIN	MAX	MIN	MAX	
Коаксиальная система Sisteme coaxiale	C12 C22 C32 C42	0,5	0,75	0,75	4	ø 60/100
	B32	0,5	0,75	0,75	4	
	C12 C22 C32 C42	0,5	3	3	11	ø 80/125
	B32	0,5	3	3	11	
Раздельная система Sisteme duble	C12 C22 C32 C42	S1 = S2				ø 80/80
		0,5/0,5	9/9	9/9	21/21	
	C52 C82	S1 + S2				ø 80/80
		1,5	24	24	45	
	B22	0,5	24	24	45	ø 80

S1 – подача воздуха; S2 = отвод продуктов сгорания

S1 = aspirare aer - S2 = evacuare gaze arse

Типы дымоходов/воздуховодов

B - Подача воздуха из помещения (открытая камера сгорания) Aer de combustie provenit din ambient		
B22	<p>Отвод продуктов сгорания наружу; подача воздуха из помещения</p> <p>Evacuarea gazelor arse în exterior. Aspirare aer din ambient</p>	
B32	<p>Отвод продуктов сгорания через индивидуальный или общий встроенный дымоход здания; подача воздуха из помещения.</p> <p>Evacuarea gazelor arse în coșul de fum singur sau colectiv integrat în clădire. Aspirare aer din ambient.</p>	
C - Подача воздуха снаружи (закрытая камера сгорания) Aer de combustie provenit din exterior		
C12	<p>Система для отвода продуктов сгорания и подвода воздуха через внешнюю стену здания (одинаковый диапазон давлений)</p> <p>Evacuarea gazelor arse prin peretele extern în același câmp de presiune.</p>	
C22	<p>Подача воздуха и отвод продуктов сгорания через индивидуальный или общий встроенный дымоход здания</p> <p>Evacuarea gazelor arse și aspirare aer prin coșul de fum singur sau colectiv integrat în clădire.</p>	

Tipologie de aspirație/evacuare fum

C32	<p>Система для отвода продуктов сгорания и подвода воздуха через кровлю здания (одинаковый диапазон давлений)</p> <p>Evacuarea gazelor arse și aspirare aer din exterior cu terminal la acoperiș extern în același câmp de presiune.</p>	
C42	<p>Подача воздуха и отвод продуктов сгорания через индивидуальный или общий встроенный дымоход здания</p> <p>Evacuarea gazelor arse și aspirare aer prin coșul de fum singur sau colectiv integrat în clădire.</p>	
C52	<p>Система для отвода продуктов сгорания через кровлю здания и подвода воздуха через наружную стену</p> <p>Evacuarea gazelor arse în exterior și aspirare aer prin peretele extern în același câmp de presiune.</p>	
C82	<p>Отвод продуктов сгорания через индивидуальный или общий встроенный дымоход здания; подача воздуха через наружную стену</p> <p>Evacuarea gazelor arse prin coșul de fum singur sau colectiv integrat în clădire. Aspirare aer prin peretele extern.</p>	

Подключение к электрической сети

⚠ ОСТОРОЖНО!

Перед производством работ на котле отключите его электропитание внешним двухполюсным выключателем (установите в положение «OFF» (ВЫКЛ)).

Питание 230 В + земляное соединение

Соединение осуществляется при помощи кабеля 2 Р + Т, предоставленного вместе с котлом, который соединяется с главной платой внутри панели управления.

Подсоединение термостата помещения

Для доступа к подсоединениям периферийных устройств выполните следующие операции:

- обесточьте колонку;
- поверните консоль управления, потянув ее вверх;
- отвинтите два шурупа в задней крышке корпуса с приборами;
- отсоедините два зажима и поднимите крышку.

Откройте зажимную коробку для подсоединения термостата помещения.

- вставьте провод термостата;
- отвинтите зажим отверткой и вставьте по одному провода, отходящие от термостата помещения;
- подсоедините провода к зажимам, как показано на электрической схеме;
- проверьте, чтобы провода были прочно закреплены и не натягивались при закрывании или открывании крышки корпуса с приборами;
- закройте крышку корпуса с приборами и восстановите на место передний кожух.

⚠ Внимание!
Порядок размещения и подключения дополнительных устройств см. в руководствах по установке соответствующих устройств.

Racordare electrică

⚠ Înainte de orice intervenție în centrala termică, întrerupeți alimentarea electrică plasând întrerupătorul bipolar exterior pe "OFF".

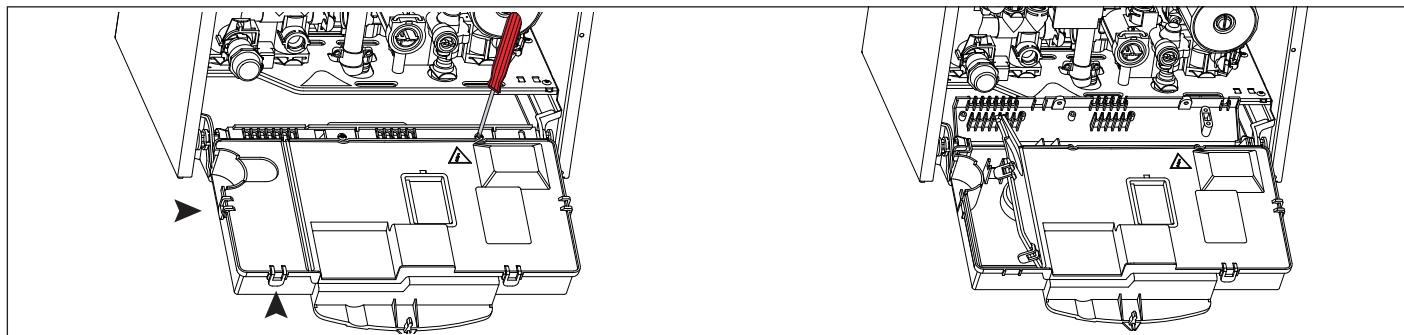
Alimentare 230 V + împământare Racordarea se efectuează cu un cablu 2 P+T furnizat împreună cu aparatul, conectat pe placa principală a compartimentului electric.

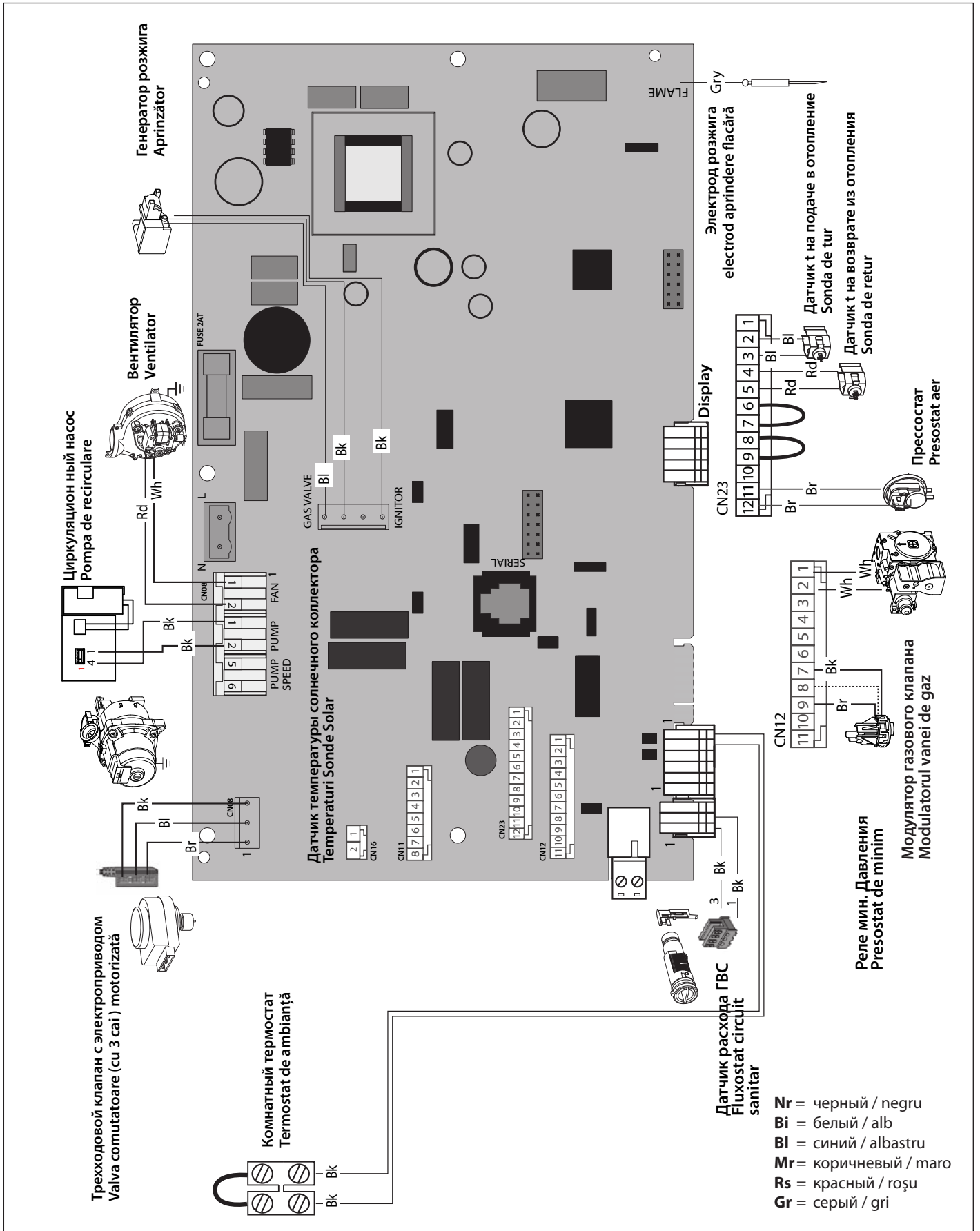
Conectarea termostatului de ambianță

Pentru a avea acces la conexiunile elementelor periferice, procedați astfel:

- opriți alimentarea electrică a cazanului
- rotiți panoul de comandă și trageți-l spre voi
- deșurubați ambele șuruburi ale capacului posterior al locașului de instrumente
- decuplați cele două clame și ridicați capacul Astfel, veți avea acces la cutia de borne pentru conectarea Termostatului de Ambianță
- introduceți cablul termostatului
- slăbiți opritorul de cablu cu o șurubelniță și introduceți, unul câte unul, toate cablurile de la termostat.
- conectați cablurile la borne, așa cum se arată în schema electrică
- asigurați-vă că papucii sunt bine strânși pe cabluri și că acestea nu vor suferi șocuri de tracțiune, la deschiderea sau închiderea ușii locașului port-instrumente
- închideți ușa locașului port-instrumente și panoul frontal.

⚠ Atenție!
Pentru racordarea și poziționarea cablurilor perifericele opționale vedeți recomandările referitoare la instalarea acestora.





Начальные процедуры

Безопасность и работоспособность котла обеспечиваются только при условии его ввода в эксплуатацию специалистом, имеющим квалификацию в соответствии с действующими нормами и правилами.

Электропитание

- Убедитесь, что напряжение и частота в сети электропитания соответствуют указанным на заводской табличке котла;
- Убедитесь, что котел надежно заземлен.

Заполнение контура отопления

Действуйте следующим образом:

- Откройте воздушные клапаны радиаторов контура отопления.
- Поднимите колпачок автоматического воздухоотводчика циркуляционного насоса.
- Постепенно открывайте кран подпитки котла и перекрывайте воздушные клапаны на радиаторах контура отопления, пока не начнет выходить вода.
- Когда давление по показаниям манометра достигнет 0,1 – 0,15 МПа (1 – 1,5 бар), перекройте кран подпитки котла.

Подача газа

Действуйте следующим образом:

- Убедитесь, что тип газа в системе соответствует указанному на заводской табличке котла.
- Откройте окна и двери.
- Убедитесь в отсутствии открытого огня и источников искр.
- Проверьте газогорелочную часть котла на герметичность. Для этого при перекрытом (выключенном) клапане подачи газа перекройте и снова откройте основной газовый вентиль. В течение 10 мин счетчик не должен регистрировать расхода газа.

Pregătirea pentru punerea în funcțiune

Pentru a garanta siguranța și buna funcționare a centralei, punerea în funcțiune trebuie să fie efectuată de către un tehnician calificat și care să fie autorizat de lege, în acest sens.

Alimentarea Electrică

- Verificați dacă tensiunea și frecvența de alimentare coincid cu datele înscrise pe placa de timbru a centralei;
- verificați eficiența împământării.

Umplerea instalației cu apă

Procedați după cum urmează:

- deschideți robinetul de pe circuitul de tur (alimentare cu apă rece);
- desfaceți capacul valvei automate de suprapresiune, de pe pompa de circulație;
- deschideți treptat robinetul de umplere și închideți valvele de aerisire de pe calorifere, imediat după ce iese apa
- închideți robinetul de umplere al centralei când presiunea indicată pe hidrometru este de 1 bar.

Alimentare Gaz

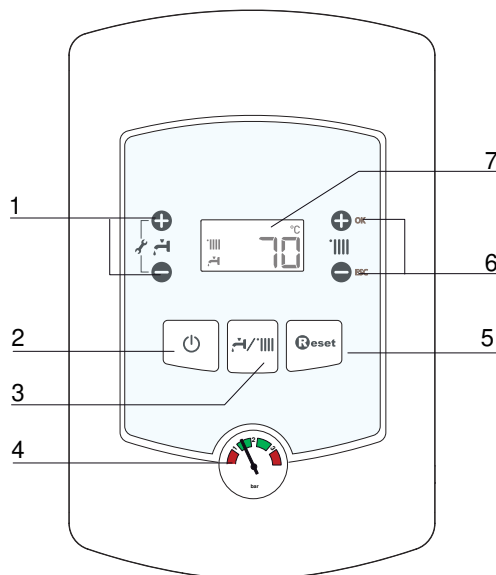
Procedați în următorul mod:

- verificați dacă tipul de gaz furnizat corespunde cu cel indicat pe placa de timbru a centralei;
- deschideți ușile și ferestrele;
- evitați apariția scânteilor și flăcărilor libere;
- verificați etanșeitatea instalației de combustibil cu robinetul de interceptare al centralei pus pe închis și ulterior deschis, iar valva de gaz închisă (dezactivată), timp de 10 minute contorul (sesizorul de gaz) nu trebuie să indice nici o trecere de gaz.

ПАНЕЛЬ УПРАВЛЕНИЯ**PANOU DE COMENZI**

Обозначения:

1. Кнопки +/- регуляции температуры БГВ (a)
2. Кнопка ВКЛ./ВЫКЛ.
3. Кнопка MODE – выбор рабочего режима (летний / зимний)
4. Манометр
5. Кнопка RESET (Сброс)
6. Кнопки +/- регуляции температуры отопления (b)
7. Дисплей



Legenda:

1. Taste +/- reglarea temperaturii în circuitul sanitar (a)
2. Tasta ON/OFF
3. Tasta MODE - selectare modalitate de funcționare (vară / iarnă)
4. Manometru
5. Tasta RESET
6. Taste +/- reglarea temperaturii in circuitul de incalzire (b)
7. Display

(a) – Нажав одновременно кнопки, открывается доступ к параметрам настройки, регуляции, диагностики

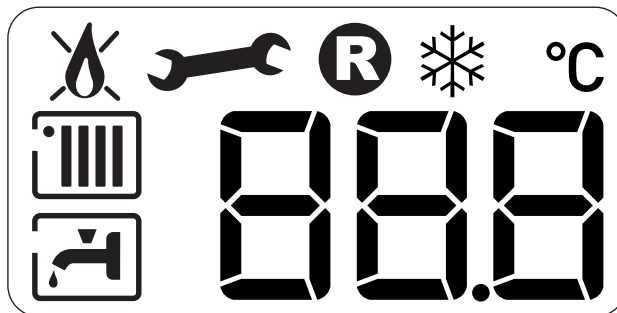
(b) - Нажав одновременно кнопки, изменяются и сохраняются в памяти настройки параметров

(a) - Prin apăsarea simultană a tastelor aveți acces la Parametrii de setare, reglare, diagnoză

(b) - Prin apăsarea a tastelor, se modifică și se memoreaza setările parametrilor

ДИСПЛЕЙ

DISPLAY



88.8 °C

Цифровые индикаторы:
 - состояние котла и уставка температуры (°C)
 - отображение кодов неисправностей (Err)
 - настройки меню



Необходима техническая помощь



Сигнализация наличия пламени



Заданный режим отопления



Настройка режима отопления



Режим отопления активен



Настройки режима ГВС



Режим ГВС активен



Запрос нажатия кнопки Reset (блокировка колонки)



Работает функция антизамерзания

88.8 °C

Цифre pentru indicații:
 - stare cazan și temperaturi detectate (°C)
 - semnalare coduri eroare (Err)
 - reglări meniu



Cerere intervenție asistență tehnică



Funcționare pe modul setat



Semnalare blocare de funcționare



Setare mod încălzire



Modul încălzire activ



Setare mod ACM



Mod ACM activ



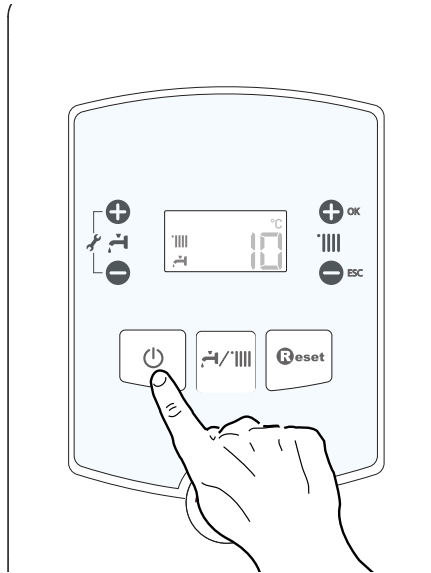
Cerere apăsare tasta Reset (centrală blocată)



Funcția anti-îngheț activată

Порядок пуска в эксплуатацию

Чтобы включить котел, нажмите кнопку ON/OFF (ВКЛ/ВЫКЛ) на панели управления.



Procedura de aprindere

Apăsați tasta ON/OFF de pe panoul de comenzi pentru a aprinde cazanu.

На дисплее отображается:

a – рабочий режим задан символами и

b – цифры означают:

- в режиме отопления температуру подачи
- в режиме БГВ заданную температуру бытовой горячей воды

Кроме того показывается выполнение некоторых функций:

Pe display apare

a – modalitatea de funcționare setată cu simbolurile și

b - cifrele arată:

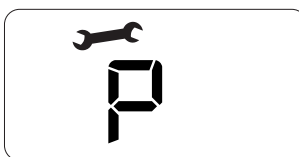
- în modalitatea de încălzire, temperatura pe tur
- în modalitatea circuit sanitar, temperatura setată a apei calde menajere

Se semnalează și desfășurarea anumitor funcții:

Цикл удаления воздуха активирован		Ciclu de dezaerare activat
Пост-циркуляцию отопления	68 °C	Post-circulatie incalzire
Пост-циркуляцию гвс	42 °C	Post-circulatie apa calda menajera

Первый пуск в эксплуатацию

- Убедитесь, что:
 - Главный газовый вентиль перекрыт.
 - Электрические соединения выполнены. Еще раз убедитесь, что зеленый (желтый) провод подключен к надежному заземлению.
 - Поднимите колпачок автоматического воздухоотводчика циркуляционного насоса с помощью отвертки.
 - Убедитесь, что давление в системе (по показаниям манометра) превышает 1 бар.
 - включить колонку (нажав кнопку ВКЛ./ВЫКЛ.) и выбрать режим stand-by, нет запроса ни БГВ, ни системы отопления.
 - включить цикл удаления воздуха, нажав кнопку MODE на 10 секунд. Колонка начнет цикл удаления воздуха продолжительностью примерно 7 минут.
 - По окончании проверьте, полностью ли удален воздух из контура отопления, если нет, повторите цикл.
 - Стравите воздух из радиаторов.
 - Откройте кран подачи холодной воды, дождитесь полного удаления воздуха из контура.
 - Дымоход должен быть надлежащих размеров и не содержать препятствий для удаления продуктов сгорания.
 - Убедитесь в том, что открыты необходимые вентиляционные отверстия в помещении (они должны быть при установке по типу B).
- Откройте газовый вентиль, проверьте на герметичность все уплотнения: счетчик не должен показывать расхода газа. При наличии утечек устраните их.
- Запустите котел в зимнем (отопление) или летнем (ГВС) рабочем режиме.

**Режим автоматического принудительного удаления воздуха**

Для запуска режима нажмите и удерживайте 10 с кнопку MODE. Продолжительность цикла примерно 7 мин. Чтобы прервать цикл, нажмите кнопку MODE. При необходимости цикл может быть запущен повторно. Предварительно убедитесь, что котел находится в режиме ожидания, т.е. без подачи в контуры ГВС и отопления.

Prima pornire

- Asigurați-vă că:
 - robinetul de gaz este închis;
 - racordarea electrică este efectuată în mod corect. Asigurați-vă în orice caz că fi rul de împământare verde/galben este racordat la o instalație de împământare bună;
 - ridicați, cu ajutorul unei șurubelnițe, dopul valvei de suprapresiune, automată;
 - presiunea instalației, pe manometru, este mai mare de 1 bar;
 - puneți în funcțiune centrala (apăsând tasta On/Off) și selectați modalitatea de stand-by, nu există cereri, nici de la circuitul menajer, nici de la cel de încălzire.
 - activați ciclul de deaerare apăsând tasta MODE timp de 10 secunde. Centrala va începe un ciclu de deaerare de aproximativ 7 minute.
 - la terminarea acestuia, verificați să nu mai existe aer în instalație; în caz contrar, repetați operația;
 - aerisiți caloriferele;
 - conducta de evacuare a gazelor de ardere trebuie să fi e adecvată și fără nici un obstacol
 - asigurați-vă că toate fantele de aerisire / ferestrele din încăperea sunt deschise (instalarea tip B).
- Deschideți robinetul de gaz și verificați etanșeitatea racordurilor, inclusiv cele ale centralei, verificați când ca aparatul de măsură să nu semnaleze nici o trecere de gaz. Eliminați eventualele scăpări de gaz.
- Puneți în funcțiune cazanul selectând cu Tasta MODE funcționarea (încălzire sau apă caldă menajeră).
Arzătorul se aprinde: dacă acest lucru nu are loc la prima încercare, repetați operațiunea până când are loc aprinderea.

Funcția de Aerisire

Apăsând tasta MODE timp de 10 secunde cazanul va începe un ciclu de aerisire care va dura aproximativ 7 minute. Funcția poate fi întreruptă apăsând din nou tasta MODE. Dacă este necesar, puteți activa un nou ciclu. Verificați ca și cazanul să fie în modalitatea Stand-by (nicio cerere de la circuitul de încălzire sau de la cel sanitar).

Проверка параметров газа

Демонтируйте переднюю декоративную панель и опустите панель управления.

Проверка давления на входе

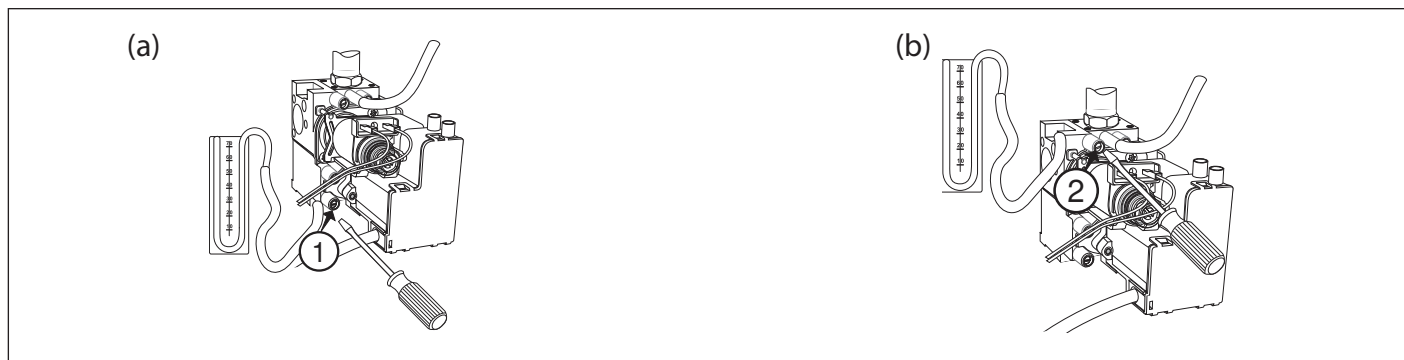
1. Ослабьте винт «1» (рис. а) и вставьте соединительную трубку манометра в патрубок отбора давления.
2. Запустите котел на максимальной мощности в режиме «Трубочист» (нажмите кнопку RESET и удерживайте 10 с, на дисплее высвечивается « E^- »). Давление газа на входе должно соответствовать номинальному для данного типа газа.
3. По окончании проверки затяните винт «1» и убедитесь, что он затянут плотно.
4. Через 10 мин или при повторном нажатии на кнопку **Reset** котел выходит из режима «Трубочист».

Verificarea reglărilor pe partea de gaz

Scoateți capacul frontal și procedați ca mai jos.

Controlul presiunii de alimentare.

1. Desfaceți șurubul «1» (fig. a) și introduceți tubul de racord al manometrului în priză de presiune.
2. Puneți cazanul în funcțiune la puterea maximă (activând «funcția coșar» apăsați tasta RESET timp de 10 secunde: pe display, apare E^-). Presiunea de alimentare trebuie să corespundă celei prevăzute pentru tipul de gaz pentru care cazanul a fost predispus.
3. La sfârșitul controlului strângeți șurubul «1».
4. Funcția coșar se dezactivează automat după 10 minute

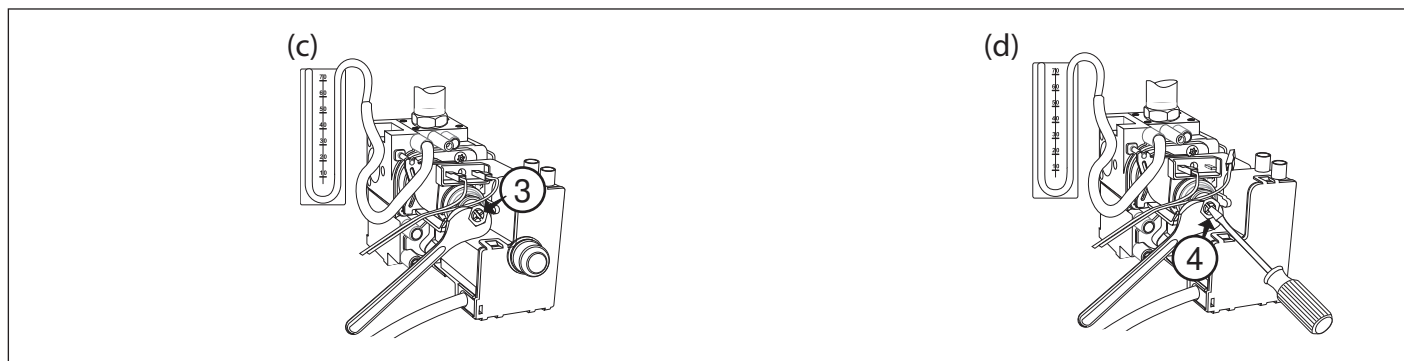


Проверка максимальной мощности

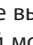

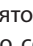
1. Для проверки максимальной мощности ослабьте винт «2» (рис. b) и подключите трубку манометра к штуцеру отбора давления.
2. Отсоедините трубку-компенсатор камеры сгорания.
3. Запустите котел в режиме «Трубочист»: нажмите кнопку RESET и удерживайте 10 с, на дисплее высвечивается « E^- »; чтобы котел работал на максимальной мощности ГВС, нажмите кнопку **1** ⊕. На дисплее высвечивается « E^- ». Давление газа на входе должно соответствовать указанному для данного типа газа в сводной таблице параметров в зависимости от типа газа. В противном случае снимите защитный колпак и подтяните или отпустите регулировочный винт «3» (рис. c).
4. По окончании проверки затяните винт «2» и убедитесь, что он затянут плотно.
5. Установите на место защитный колпак регулятора.
6. Подключите трубку-компенсатор.
7. Котел выходит из режима «Трубочист» автоматически через 10 мин или немедленно по нажатию кнопки RESET.

Controlul puterii maxime in modul sanitar

1. Pentru a controla puterea maximă, slăbiți șurubul «2» (fig.b) și introduceți tubul de racord al manometrului în priză de presiune.
2. Scoateți tubul de compensare al camerei de aer.
3. Puneți în funcțiune cazanul la puterea maximă (circ. sanitar) activând funcția „coșar” (apăsați tasta RESET timp de 10 secunde; pe ecran va apărea E^-); apăsați tasta **1** ⊕ pentru a activa funcționarea la puterea maximă sanitară. Pe display, apare E^- . Presiunea de alimentare trebuie să corespundă celei prevăzute în tabelul «Reglare Gaz» pentru tipul de gaz pentru care cazanul a fost predispus. Dacă nu corespunde scoateți învelișul de protecție și acționați asupra șurubului de reglare «3» (fig. c).
4. La sfârșitul testului strângeți șurubul «2» și verificați etanșarea.
5. Repuneți învelișul de protecție al modulatorului.
6. Reconectați tubul de compensare.
7. Funcția coșar se dezactivează automat după 10 minute.



Проверка минимальной мощности

1. Для проверки минимальной мощности ослабьте винт «2» (рис. б) и подключите трубку манометра к штуцеру отбора давления.
2. Отсоедините трубку-компенсатор камеры сгорания.
3. Запустите котел в режиме «Трубочист»: нажмите кнопку RESET и удерживайте 10 с. На дисплее высвечивается «». Чтобы котел работал на минимальной мощности, нажмите кнопку **1** . На дисплее высвечивается «». Отсоедините провод от регулятора давления (модулятора). Давление газа на входе должно соответствовать указанному для данного типа газа в сводной таблице параметров в зависимости от типа газа. В противном случае отрегулируйте его винтом «4» (рис. d).
4. По окончании проверки затяните винт «2» и убедитесь, что он затянут плотно.
5. Подключите провод к регулятору давления.
6. Подключите трубку-компенсатор.
7. Котел выходит из режима «Трубочист» через 10 мин автоматически либо немедленно по нажатию кнопки RESET.

ВНИМАНИЕ!!

Не отсоединяйте электропроводку газового клапана.

Вход в меню и изменение настроек

Меню 2 - параметры котла
Подменю 3 - параметр 1
Максимальная тепловая мощность, устанавливаемая регулятором давления (модулятором) на газовом клапане
Подменю 2 - параметр 0 Режим плавного розжига (пониженное давление при розжиге)
Подменю 3 - параметры 5 и 6
Режим задержки розжига (защита от частых включений)

Регулировка максимальной мощности в режиме отопления

Максимальная мощность в режиме отопления может быть задана в диапазоне от минимально допустимого до максимально допустимого значения мощности данного котла. Для контроля максимальной мощности в режиме отопления войдите в параметр 231, выполните необходимую проверку и, при необходимости, измените значения параметров в соответствии с таблицей «Сводная таблица параметров по типам газа».

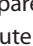

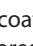
Проверка мощности в режиме розжига

Данный параметр позволяет ограничить полезную тепловую мощность котла в процессе розжига. Его значение в процентах соответствует потребляемой полезной мощности и находится между минимальным (0) и максимальным (100) значениями. ДАННЫЙ ПАРАМЕТР СЛЕДУЕТ РЕГУЛИРОВАТЬ, ТОЛЬКО ЕСЛИ ЗНАЧЕНИЕ ДАВЛЕНИЯ НА ВЫХОДЕ ГАЗОВОГО КЛАПАНА В ПРОЦЕССЕ РОЗЖИГА (ИЗМЕРЯЕТСЯ ПРИ РАБОТЕ КОТЛА В РЕЖИМЕ ГВС) НЕ СООТВЕТСТВУЕТ УКАЗАННОМУ В СВОДНОЙ ТАБЛИЦЕ ПАРАМЕТРОВ В ЗАВИСИМОСТИ ОТ ТИПА ГАЗА. Для проверки мощности в режиме розжига используется параметр 220. При необходимости изменяйте значение параметра до достижения требуемого давления.

Настройка задержки включения отопления

Этот параметр 236 позволяет задать задержку включения отопления в минутах от 0 до 7 минут.

Controlul puterii minime

1. Pentru a controla puterea minima, slăbiți șurubul "2" (fig.b) și introduceți tubul de racord al manometrului în priza de presiune.
2. Scoateți tubul de compensare al camerei de aer.
3. Puneți în funcțiune cazanul la puterea maximă activând funcția „coșar” (apăsați tasta RESET timp de 10 secunde; pe ecran va apărea ); apăsați tasta **1**  pentru a activa funcționarea la puterea minimă. Pe display, apare . Scoateți un cablu al modulatorului (fig.d) presiunea trebuie să corespundă celei prevăzute în tabelul "Reglare Gaz" pentru tipul de gaz pentru care cazanul a fost predispus. Dacă nu corespunde acționați asupra șurubului de reglare "4" (fig. d).
4. La sfârșitul testului strângeți șurubul "2" și verificați etanșarea.
5. Reconectați cablul modulatorului.
6. Reconectați tubul de compensare.
7. Funcția coșar se dezactivează automat după 10 minute.

ATENȚIE!!!

Nu îndepărtați legătura electrică a supapei de gaz.

submeniu 3 - parametru 1

Reglaj putere încălzire maximă

submeniu 2 - parametru 0

Reglaj aprindere lentă

submeniu 3 - parametru 5

Reglaj întârziere aprindere încălzire

Reglarea puterii maxime de încălzire - parametrul 231

Este posibilă reglarea puterii maxime de încălzire între cea maximă admisă a aparatului și cea minimă. La putere maximă pe display va fi vizualizat 100, la putere minimă pe display va fi vizualizat 00. Pentru a controla puterea maximă a circuitului de încălzire accesați Parametrul 231 și verificați (sau modificați, dacă este necesar) valoarea, așa cum este indicat în tabelul "Tabel rezumativ transformare gas".

Reglarea aprinderii lente - parametrul 220

Este posibilă reglarea aprinderii lente între puterea maximă și cea minimă. Acest parametru trebuie să fie modificat numai dacă presiunea la ieșirea valvei de gaz, în faza de aprindere (măsurată cu circuitul sanitar activat) nu corespunde cu valorile indicate în tabel. Pentru a controla puterea la aprinderea lentă, accesați parametrul 220. Dacă este necesar, modificați valoarea parametrului până când presiunea este corectă.

Reglarea întârzierii de pornire a încălzirii - parametrul 236

Acest parametru 236 permite setarea pornirii întârziate pe încălzire între 0 și 7 minute.

Таблица иллюстрирует зависимость между давлением газа на горелке и мощностью в режиме отопления

Tabelul indica relatia dintre presiunea de gaz la arzator si nivelul de putere al cazanului in modul de functionare pe incalzire

Давление газа в режиме отопления		Presiune gaz pentru incalzire							
Газ	Полезная мощность (кВт)	9,8	11,0	12,5	15,0	16,2	17,7		
Gas	Putere utila (kW)								
ALIXIA S 18 FF	G20	мбар / mbar	2,3	2,9	3,8	4,8	5,6	6,7	
		Максимальная установленная мощность в режиме отопления (*) Reglare putere incalzire (*)	0	34	37	43	47	51	
	G30	мбар / mbar	5,2	6,5	8,5	10,9	12,7	15,2	
		Максимальная установленная мощность в режиме отопления (*) Reglare putere incalzire (*)	0	50	56	62	66	70	
	G31	мбар / mbar	7,2	9,0	11,8	14,5	16,9	20,2	
		Максимальная установленная мощность в режиме отопления (*) Reglare putere incalzire (*)	0	56	62	68	72	76	
ALIXIA S 24 FF	G20	мбар / mbar	2,3	3,7	5,0	6,5	8,0	9,7	12,2
		Максимальная установленная мощность в режиме отопления (*) Reglare putere incalzire (*)	0	43	49	55	59	64	100
	G30	мбар / mbar	5,5	8,9	12,0	15,6	17,7	21,4	25,9
		Максимальная установленная мощность в режиме отопления (*) Reglare putere incalzire (*)	0	62	70	77	80	85	100
	G31	мбар / mbar	6,8	11,1	14,9	19,3	22,5	27,3	34,5
		Максимальная установленная мощность в режиме отопления (*) Reglare putere incalzire (*)	0	68	76	82	86	92	100

(*) параметр 231

(*) parametrul 231

Переход на другой тип газа

Колонка может быть переоснащена с газа метана (G20) на жидкий газ (G30 - G31) или наоборот. Переоснащение колонки должно выполняться квалифицированным техником при помощи специального комплекта.

Порядок переоснащения:

- обесточить изделие
- перекрыть газовый кран
- отсоединить колонку от сети электропитания
- открыть камеру сгорания, как описано в параграфе «Порядок снятия кожуха и внутренних проверок».
- заменить форсунки и наклеить этикетки, как показано в инструкциях к комплекту.
- проверить газовые уплотнения
- включить колонку
- настроить газ согласно инструкциям, описанным в параграфе («Проверка настройки газа»):
 - максимальная
 - минимальная
 - настраиваемая максимальная температура отопления
 - плавное зажигание
 - задержка зажигания
- выполнить анализ продуктов сгорания.

Adaptarea la alt tip de gaz

Cazanul poate funcționa și cu gaz lichid; trecerea de la gaz metan (G20) la gazul lichid (G30 - G31) sau invers se va face de un Instalator Calificat, utilizând setul special furnizat.

Operațiunile de efectuat sunt următoarele:

- debransați aparatul de la alimentarea electrică.
- închideți robinetul de gaz.
- opriți alimentarea electrică a cazanului
- accesați camera de ardere după instrucțiunile furnizate în paragraful «instrucțiuni pentru îndepărtarea mantalei și controlarea interiorului centralei»
- înlocuiți duzele apoi lipiți etichetele de identificare așa cum vi se arată în foia de instrucțiuni furnizată cu setul
- verificați etanșeitatea la gaz
- puneți în funcțiune aparatul.
- reglați gazele după indicațiile din paragraful «Verificarea reglării gazelor», urmărind valorile:
 - maximă
 - minimă
 - aprindere Lentă
 - întârziere la aprindere.
- faceți analiza gazelor de ardere.

Сводная таблица параметров по типам газа

Tabel rezumativ transformare gas

		ALIXIA S 18 FF			ALIXIA S 24 FF		
		G20	G30	G31	G20	G30	G31
Низшее число Воббе(15 °C, 1013 мбар) (МДж/м3) Indice Wobe inf. (15°C, 1013 mbar) (MJ/m ³)		45,67	80,58	70,69	45,67	80,58	70,69
Входное давление газа, мбар Presiunea de intrare gaz mbar		20	28/30	37	20	28/30	37
Давление газа на горелке Presiune la ieşire a valvei de gaz							
Максимальное в режиме ГВС, мбар Putere max sanitara, mbar		12,2	25,9	34,5	12,2	25,9	34,5
Максимальное в режиме отопления, мбар (абсолютная мощность) (параметр 230) Max Putere Încălzire Absolut , mbar (parametrul 230)		6,7 (51)	15,2 (70)	20,2 (76)	12,2 (100)	25,9 (100)	34,5 (100)
Минимальное, мбар (параметр 233) Putere minima, mbar (parametrul 233)		2,3	5,2	6,8	2,3	5,5	6,8
При розжиге мбар (параметр 220) Presiunea de aprindere lentă, mbar (parametrul 220)		4,2 (43)	5,2 (5)	7,2 (5)	4,5 (43)	10,0 (5)	12,7 (5)
Максимальная заданная мощность в режиме отопления (параметр 231) Puterea maximă pe încălzire Încălzire ajustabilă (parametrul 231)		100	100	100	47	60	66
Задержка розжига (параметр 236) Întârzierii aprinderii (parametrul 236)		3 минут / minute			3 минут / minute		
Количество форсунок Nr. duze arzător		11			11		
Диаметр форсунок, мм duze diametru (mm)		1,32	0,8	0,8	1,32	0,8	0,8
Потребление газа(15 °C, 1013 мбар) (натуральный газ, м3/ч; сжиженный газ, кг/ч) Consum max./min. (15°C, 1013 mbar) (G.N.= m ³ /h) (GPL = Kg/h)	Максимальное (режим ГВС) maximum A.C.M.	2,73	2,03	2,00	2,73	2,03	2,00
	Максимальное (режим отопление) maximum încălzire	2,01	1,50	1,48	2,73	2,03	2,00
	Минимальное minimum	1,16	0,87	0,85	1,16	0,87	0,85

Настройки, регулировки и диагностика

Котел дает возможность регулировать все параметры контура отопления и горячего водоснабжения. Использование параметров позволяет настроить котел и подключенные к нему дополнительные устройства так, чтобы обеспечить максимум комфорта при минимуме затрат. Кроме того, с помощью меню можно получить важную информацию о надлежном функционировании котла.

Перечень имеющихся параметров приводится на следующих страницах.

Доступ и изменение различных параметров выполняется кнопками «+» и «-» и кнопками «+» OK и «-» ESC.

Accesul la parametrilor de setare-reglare - diagnostic

Cazanul vă permite gestionarea completă a instalației de încălzire și apă caldă menajeră.

Navigarea în interiorul parametrilor vă permite să personalizați funcționarea instalației și a perifericelor aferente acesteia, optimizând astfel confortul și consumul energetic. În plus, meniurile vă pot da multe informații utile cu privire la buna funcționare a cazanului.

Lista parametrilor disponibili este prezentată în paginile următoare.

Accesul și modificarea diferiților parametri se efectuează prin tastele “+” și “-” și tastele “+” OK și “-” ESC.

1. Кнопки «+» и «-» для доступа к параметрам и для изменения значения

6. Кнопка «+» OK для сохранения в памяти изменений различных параметров
Кнопка «-» ESC для выхода из параметров

1. Taste “+” și “-” pentru a accesa parametrii și pentru a le modifica valoarea

6. Tasta “+” OK pentru a memora modificările diferiților parametri
Tasta “-” ESC pentru a ieși din parametri

Информация, относящаяся к выбранному параметру отображается на дисплее с помощью цифр.

Informațiile referitoare la parametrii sunt indicate pe display.

Внимание! Доступ к параметр, предназначенным для специалистов, возможен только после введения кода доступа.

Atenție! Parametrii care pot fi modificati numai de instalatorii specializați, pot fi accesate numai după introducerea codului de acces.

Для доступа к Параметрам выполнить следующее:

1. нажать одновременно кнопки 1 «+» и «-» на 5 секунд. Колонка запрашивает ввода кода доступа, на дисплее появляется 222.



2. нажать кнопку «+» для выбора кода 234.
3. нажать кнопку «+» OK для доступа к параметрам



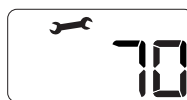
4. на дисплее появляется первый имеющийся параметр 220.



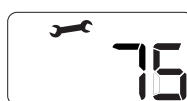
5. для выбора параметров нажать кнопку «+» для выбора параметра.
- Пример: изменение параметра 231



6. нажать кнопку «+» OK для доступа к параметру, на дисплее показывается мигающее значение, например: « 10»



7. нажать кнопки 1 «+» или «-» для выбора нового значения, например: 15”



8. нажать кнопку «+» OK для сохранения изменения или кнопку «-» ESC для выхода без сохранения.

Для выхода нажать кнопку “-” ESC вплоть до возврата к обычной визуализации.

Pentru a avea acces la Parametri, procedați astfel:

1. apăsați simultan tastele 1 “+” și “-” timp de 5 secunde. Centrala necesită introducerea codului de acces, pe display apare 222

2. apăsați tasta “+” pentru a selecta codul 234.
3. apăsați tasta “+” OK pentru a avea acces la parametri

4. pe display apare primul parametru disponibil 220

5. pentru a selecta parametrii apăsați tasta “+” pentru a selecta parametrul
- Exemplu: modificarea parametrului 231

6. apăsați tasta “+” OK pentru a accesa acest parametru; pe display va apărea valoarea, de ex. 10 intermitent

7. apăsați tastele 1 “+” sau “-” pentru a selecta o nouă valoare de ex. 15”


8. apăsați tasta “+” OK pentru a memora modificarea sau tasta “-” ESC pentru a ieși fără a memora.

Pentru a ieși apăsați tasta “-” ESC pentru a reveni la vizualizarea normală.

Параметр	Описание	Диапазон	Заводская установка
----------	----------	----------	---------------------

СЕРВИСНЫЙ КОД			222
нажать кнопку «+»  для выбора кода 234 и нажать кнопку «+» ОК.			
220	Плавный розжиг	от 0 до 100	
См. раздел «Настройка и проверка газовой части»			
228	Версия котла НЕ ИЗМЕНЯТЬ!!!	от 0 до 5	0
ТОЛЬКО ДЛЯ СПЕЦИАЛИСТА - Используется только при замене электронной платы управления			
230	Макс.мощность	от 0 до 100	
ТОЛЬКО ДЛЯ СПЕЦИАЛИСТА - используется в случае замены типа газа или электронной платы управления			
231	Максимальная установленная мощность в режиме отопления	от 0 до 100	
См. раздел «Настройка и проверка газовой части»			
236	Время задержки розжига (режим защиты от частых включений)	от 0 до 7	3
247	Тип контроля теплоносителя	0 = Датчики температуры 1 = Реле давления 2 = Датчик давления	1
ТОЛЬКО ДЛЯ СПЕЦИАЛИСТА - Используется только при замене электронной платы управления			
252	Задержка старта режима ГВС	от 5 до 200 (от 0,5 до 20 секунд)	5
253	Логика горелки в реж.ГВС	0 = Режим "Антинакипь" (при температуре 67°C) 1 = заданная температура ГВС +4°C	0
254	Постциркуляция в режиме ГВС	0 = ВЫКЛЮЧЕНО 1 = ВКЛЮЧЕНО	
OFF = 3 минуты после оборота и вентиляции и санитарного забора, если этого требует температура котла. ON = всегда активн. 3 минуты после оборота и вентиляции, после каждого санитарного забора.			
425	Максимальная температура	от 40 до 82 °C	82
426	Минимальная температура	от 40 до 82 °C	35

parametru	descriere	valoare	reglaj din uzină
-----------	-----------	---------	------------------

INTRODUCERE COD			222
apăsăți tasta "+"  pentru a selecta codul 234 și apăsăți tasta "+" OK			
220	Aprindere lentă	de la 0 până la 99	
REZERVAT SAT			
228	Vers. Centrala NU SE POATE MODIFICA	de la 0 la 5	0
DOAR PENTRU SERVICE – a se folosi doar ca înlocuitor al P.C.B.			
230	Putere maxima absoluta pe incalzire	de la 0 până la 100	
REZERVAT SAT Exclusiv în caz de schimbare a gazului sau a plăcii electronice consultați tabelul reglare gaz			
231	Reglare putere încălzire max.	de la 0 până la 100	
consultați tabelul reglare gaz paragraful Punere în funcțiune			
236	Reglare temporizare întârziere a aprinderii la încălzire	de la 0 până la 7 min	3
247	Indicare dispozitiv pentru presiune circuit încălzire	0 = numai sondă temperatură 1 = presostat la minim 2 = senzor de presiune	1
REZERVAT SAT Exclusiv în caz de schimbare a plăcii electronice			
252	Întârziere tur apă caldă menajeră	de la 5 la 200 (de la 0,5 până la 20 secunde)	5
Antilovitură de berbec			
253	Stingere a arzătorului în regim de apă caldă menajeră	0 = anticalcar (oprire la > 67°C) 1 = + 4°C /reglare	0
254	Postcirculare și postventilare după o captare apă caldă menajeră	0 = OPRIT 1 = PORNIT	0
OFF = 3 minute de postcirculare și postventilare după o captare de apă caldă menajeră dacă temperatura măsurată în centrala termică o impune. ON = întotdeauna activat la 3 minute de postcirculare și de postventilare după o captare de apă caldă menajeră.			
425	Reglare temperatură maximă încălzire zona 1	de la 40 până la 82 °C	82
426	Reglare temperatură minimă încălzire zona 1	de la 40 până la 82 °C	35

Параметр	Описание	Диапазон	Заводская установка
----------	----------	----------	---------------------

700	Режим проверки. Вращайте ручку-регулятор на панели управления для выбора различных параметров для проверки	t -- = Максимальная мощность в режиме отопления t ~ = Максимальная мощность в режиме ГВС t _ = Минимальная мощность	
	<i>Режим проверки также можно включить, удержав кнопку Reset (Сброс) в течении 10 секунд. Функция автоматически отключится после 10 минут работы или после нажатия кнопки Esc</i>		
701	Режим «АНТИВОЗДУХ» - принудительное удаление воздуха из контура отопления	Нажмите кнопку Menu/Ok для включения	
	<i>См. Раздел «Принудительное автоматическое удаление воздуха из контура отопления»</i>		
820	Модуляция	от 0 до 165 мА	
831	Температура подачи отопления (°C)		
832	Температура возврата отопления (°C)		
842	Температура холодной воды (°C)		
	ТОЛЬКО при подключенном комплекте солнечного коллектора		

parametru	descriere	valoare	reglaj din uzină
-----------	-----------	---------	------------------

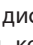
700	Modul test	t -- = putere maximă de încălzire t ~ = putere maximă DHW t _ = putere minimă	t --
	<i>Se activează și ținând apăsată 5s ecunde tasta Reset. Această funcție se dezactivează automat după 10 minute, sau prin apăsarea tastei RESET.</i>		
701	Funcția purjare aer	Apăsați tasta MODE pentru a activa	
820	Modulare Arzător	De la 0 la 165 MA	
831	Temperatură tur încălzire (°C)		
832	Temperatură retur încălzire (°C)		
842	Temperatură intrare apă caldă menajeră solară (°C)		
	Activat exclusiv cu kitul solar conectat sau cu recipient extern		

Условия блокировки колонки

Колонка предохраняется от неисправностей микропроцессорной схемой, которая при необходимости блокирует агрегат. В случае блокировки СИД показывают тип блокировки и вызвавшую ее причину. Существует два вида блокировки.

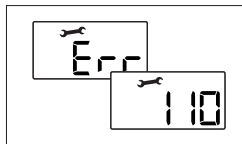
Защитное отключение

Осуществляется в случае отклонения от нормальной работы, которое может быть устранено без вмешательства специалиста.

В этом случае котел автоматически включается повторно, как только причина выключения устранена. На дисплее отображаются «ERR» (неисправность) и код неисправности (например, Err/110) и символ  - см. Таблицу сбоев.

Сразу же после устранения причины блокировки колонка возвращается в рабочий режим.


В противном случае выключить колонку, повернуть внешний выключатель в положение ВЫКЛ., перекрыть газовый кран и обратиться к квалифицированному специалисту.



Condiții de oprire a aparatului

Cazanul este protejat de funcționarea necorespunzătoare prin placa electronica ce execută anumite controale interne, care declanșează, dacă este necesar, un dispozitiv de blocare, de siguranță. În caz de blocare, pe display-ul panoului de comandă este afișat un cod care se referă la tipul de oprire și la cauza care a generat oprirea. Se pot verifica două tipuri de opriri.

Oprire de siguranță

Această eroare este de tip "volatil" adică dispare automat, imediat după încetarea cauzei care a provocat oprirea. Pe display apare ERR și codul erorii (de exemplu Err/110) și apare simbolul  - vezi tabel.

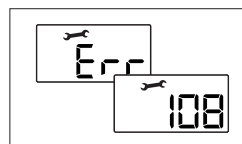
Imediat după încetarea cauzei care a provocat această oprire aparatul se repornește și începe să funcționeze în mod normal. În timp ce cazanul este în oprire de siguranță este posibil să încercați să îl repuneți în funcțiune, oprind și repornind aparatul cu OFF de pe panoul de comandă.

Oprire de siguranță din cauza presiunii insuficiente a apei

În cazul circulației insuficiente a apei în circuitul de încălzire, centrala semnalează oprirea de siguranță Err/108 - a se vedea Tabelul Erori.

Verificați presiunea pe manometru și închideți robinetul imediat ce se ajunge la 1 - 1,5 bar. Sistemul poate fi restabilit prin completarea cu apă, de la robinetul de umplere de sub centrală.

Dacă cererea de completare a nivelului este frecventă, opriți centrala, poziționați întrerupătorul electric extern în poziția OFF, închideți robinetul de gaz și apelați un instalator calificat pentru a verifica eventualele pierderi de apă.



Защитная остановка из-за недостаточного давления воды

В случае недостаточного давления воды в циркуляции отопления колонка сигнализирует защитную остановку Err/108 - см. Таблицу сбоев.

Проверить давление по гидрометру и перекрыть кран сразу же по достижении 1 - 1,5 бар.

Система может быть разблокирована посредством подпитки воды через кран подпитки, расположенный в нижней части колонки.


Если запрос подпитки поступает часто, выключить колонку, повернуть внешний выключатель в положение ВЫКЛ., перекрыть газовый кран и обратиться к квалифицированному специалисту для проверки наличия утечек воды.

Тест правдоподобия

При каждом запросе системы отопления или БГВ колонка проверяет в момент включения, чтобы разница температуры подачи и возврата была меньше 5°C. Если отмеченная разница больше 5°C, колонка сигнализирует об аварийной остановке Err/109 и на 40 секунд включает постциркуляцию.

Примечание: В случае ВКЛ./ВЫКЛ. или нажатия кнопки Reset из-за недостаточной циркуляции или перегрева при следующем запросе колонка проверяет, чтобы разница температуры подачи и возврата увеличилась на + 3,5°C за 8 секунд.

В противном случае колонка сигнализирует блокировку Err/117 и включает на 20 секунд поствентиляцию плюс 1 минуту постциркуляции.


Можно произвести СБРОС только по истечении 120 секунд (дождаться, пока символ  начнет мигать).

Plausibility Test

Pentru fiecare cerere din circuitul de încălzire sau din circuitul menajer centrala verifică, în timpul aprinderii, ca diferența de temperatură între tur și retur să fie mai mică de 5°C. Dacă diferența detectată este mai mare de 5°C, centrala semnalează o oprire de siguranță Err/109 și activează 40 sec. de post-circulație.


Notă: În caz de ON/OFF sau de apăsare a tastei Reset din cauza circulației insuficiente sau a supratemperaturii, centrala verifică, la următoarea cerere, ca diferența dintre temperatura pe tur și cea pe retur să crească cu + 3,5°C în 8 secunde.

În caz contrar, centrala semnalează un blocaj Err/117 și activează 20 de secunde de post-ventilare și 1 minut de post-circulație.

RESET-ul va putea fi efectuat numai după ce au trecut 120 de secunde (așteptați ca simbolul  să înceapă să lumineze intermitent).

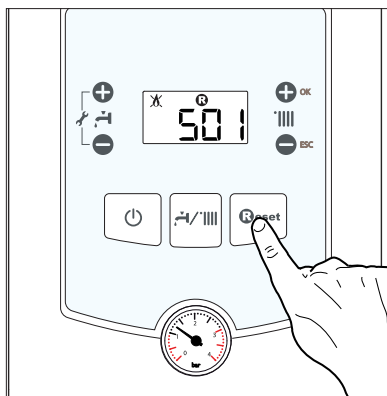
Блокировка работы

Этот тип сбоя является «нелетучим», т.е. не устраняется автоматически.

На дисплее показывается код, мигающий попеременно с надписью ERR, например, Err/501, и появляется символ .


В этом случае колонка не возобновляет работу автоматически и может быть разблокирована только нажатием кнопки.

После нескольких попыток разблокировки, если проблема не устраняется, необходимо вызвать квалифицированного техника.



Blocare de funcționare

Această eroare este de tip "nevolatil", ceea ce înseamnă că nu dispare nici după eliminarea cauzei care a determinat oprirea centralei.

Pe display apare ERR și codul erorii (de exemplu Err/501). Apar de asemenea, descrierea și simbolul .

Pentru a restabili funcționarea normală a cazanului, apăsați tasta RESET de pe panoul de comandă.

ВАЖНО

Если блокировка повторяется часто, рекомендуется обратиться в уполномоченный центр технического обслуживания. В целях безопасности можно произвести не более 5 ручных сбросов за 15 минут (нажмите кнопку RESET).

Если же блокировка случайная или единичная, она не считается неисправностью.

В коде ошибки (например, I01) первая цифра указывает, в каком узле произошло нарушение нормальной работы.

- 1 – контур отопления
- 2 – контур ГВС
- 3 – электронный блок управления
- 4 – электронный блок управления
- 5 – розжиг и обнаружение пламени
- 6 – подача воздуха и удаление продуктов сгорания




Отображение неисправностей.

Сообщение выводится на дисплей в следующем виде:

SP3 = Отрыв пламени

после первой цифры, указывающей узел котла, идет буква P (предупреждение) и код сообщения.

Таблица кодов неисправностей

Контур отопления	
1 01	Перегрев <i>Дождаться, пока символ  начнет мигать, прежде чем нажать кнопку RESET.</i>
1 03	Нарушение циркуляции <i>Дождаться, пока символ  начнет мигать, прежде чем нажать кнопку RESET.</i>
1 04	
1 05	
1 06	
1 07	Недостаточное давление в контуре отопления (требуется подпитка)
108	
1 09	Сбой Теста правдоподобности
1 10	Короткое замыкание или обрыв цепи датчика температуры в подающей линии контура отопления
1 12	Короткое замыкание или обрыв цепи датчика температуры в обратной линии контура отопления
1 17	Недостаточная циркуляция <i>Дождаться, пока символ  начнет мигать, прежде чем нажать кнопку RESET.</i>
1 P1	Недостаточная циркуляция
1 P2	
1 P3	
Контур ГВС	
2 05	Обрыв в цепи датчика t ГВС <i>- При подключении солнечного коллектора</i>
Внутренние платы управления	
3 01	Сбой памяти (EEPROM)
3 02	Нарушение коммуникации (Плата управления - дисплей)
3 03	Неисправность главной платы управления
3 04	Неисправность главной платы управления
3 05	Неисправность главной платы управления (многократно нажать кнопку Reset (>5) за 15 мин.)
3 06	Неисправность главной платы управления
3 07	Неисправность главной платы управления

Important

În cazul în care centrala se blochează în mod frecvent se recomandă să vă adresați Serviciului nostru Autorizat de Asistență Tehnică.

Din motive de siguranță, centrala va permite un număr maxim de 5 reporniri în 15 minute (apăsând tasta de RESET).Blocarea sporadică sau izolată nu constituie o problemă.

Prima cifră a codului de eroare (de ex., I01) vă arată grupul în care a intervenit anomalia:




- 1 - Circuitul Primar
- 2 - Circuitul Sanitar
- 3 - Partea Electronică internă
- 4 - Partea Electronică externă
- 5 - Aprindere și detectare flacără
- 6 - Alimentare cu aer - Evacuare gaze ardere

Avertisment la funcționare greșită

Acest anunț apare pe display în forma următoare: SP3

prima cifră (care arată grupul unde a intervenit anomalia) este urmată de litera P (anunț) și de codul referitor la acel anunț.

Tabel recapitulativ cu codurile de eroare

Circuitul Primar	
1 01	Temperatură excesivă (supratemperatura) <i>Așteptați ca simbolul  să înceapă să lumineze intermitent înainte de a apăsa tasta RESET.</i>
1 03	Circulație insuficientă <i>Așteptați ca simbolul  să înceapă să lumineze intermitent înainte de a apăsa tasta RESET.</i>
1 04	
1 05	
1 06	
1 07	Lipsă de apă (necesară umplerea)
1 08	
1 09	Eroare Plausibility Test
1 10	Circuit deschis/ Scurtcircuit sondă tur încălzire
1 12	Circuit deschis/ Scurtcircuit sondă retur încălzire
1 17	Circulație insuficientă <i>Așteptați ca simbolul  să înceapă să lumineze intermitent înainte de a apăsa tasta RESET.</i>
1 P1	Semnalare circulație insuficientă
1 P2	
1 P3	
Circuitul Sanitar	
2 05	Sonda solara NTC - circuit deschis <i>- Pentru cazan cu kitul solar conectat</i>
Partea Electronică internă	
3 01	Eroare EEPROM
3 02	Eroare de comunicare GU-GIU
3 03	Eroare placa principală
3 04	Eroare placa principală <i>(s-a apăsat de prea multe ori tasta Reset (>5) în 15 min)</i>
3 05	Eroare placa principală
3 06	Eroare placa principală
3 07	Eroare placa principală

Розжиг и обнаружение пламени	
5 01	Нет пламени
5 02	Обнаружено пламя при закрытом газовом клапане
5 P1	Неудачное первое зажигание
5 P2	Неудачное первое зажигание
5 P3	Отрыв пламени
Подача воздуха и удаление продуктов сгорания.	
6 07	Пневмореле ВКЛ (вентлятор НЕ работает)
6 08	Пневморел ВЫКЛ (вентлятор работает)
6 P1	Задержка срабатывания реле давления продуктов сгорания
6 P2	Размыкание контактов реле давления продуктов сгорания при нормальной работе вентилятора

Aprindere și Detectare	
5 01	Lipsă flacără
5 02	Detectare flacără cu valvă gaz închisă
5 P1	Prima încercare de aprindere eșuată
5 P2	Prima încercare de aprindere eșuată
5 P3	Detășare flacără
Alimentare cu aer – Evacuare gaze ardere	
6 07	Presostat aer cu contact închis permanent
6 08	Contact deschis presostat de aer (ventilatorul este activ).
6 P1	Întârziere închidere contact presostat de aer
6 P2	Deschidere presostat aer în timpul funcționării obișnuite

Защита от замерзания

Режим защиты от замерзания активируется при включенном электропитании по показаниям датчика температуры на подаче контура отопления: если температура в первичном контуре опускается ниже 8 °C, на две минуты включается насос, подавая воду в течение 1 мин в контур отопления и в течение 2 мин в контур ГВС. Через две минуты циркуляции котел проверяет следующее:

- a) если температура на подаче контура отопления выше 8 °C, циркуляция прекращается;
- b) если температура на подаче контура отопления между 4 и 8 °C, насос работает еще две минуты, после 10 циклов переходит к пункту (c)
- c) если температура на подаче контура отопления ниже 4 °C, производится розжиг горелки (в режиме отопления) на минимальной мощности и будет работать, пока температура не достигнет 33 °C.

Если котел произвел аварийное выключение по перегреву, горелка выключится. В любом случае в контуре отопления будет осуществляться циркуляция воды.

Активация защиты против обледенения показывается на дисплее символом ❄.

Режим защиты от замерзания запускается (при нормальной работе котла) только при соблюдении следующих условий:

- давление в контуре отопления нормальное;
- имеется электропитание котла;
- к котлу осуществляется подача газа.

Funcția anti – îngheț

Dacă sonda NTC tur centrală măsoară o temperatură sub 8°C pompa de circulație ramane în funcțiune timp de 2 minute.

După primele două minute de circulație pot apărea următoarele situații:

- A) dacă temperatura de tur este mai mare de 8°C, circulația este întreruptă;
- B) dacă temperatura de tur este cuprinsă între 3°C și 8°C se va efectua o altă circulație de două minute; în cazul în care se efectuează mai mult de 10 cicluri centrala ajunge în situația C.
- C) dacă temperatura de tur este mai mică de 3°C se aprinde arzătorul la puterea minimă până când temperatura ajunge la 33°C.

Funcția este activă mereu, cu excepția cazurilor de opriri de siguranță care împiedică funcționarea pompei de recirculare și a sondei NTC de tur.

Activarea protecției împotriva înghețului este semnalată pe display de simbolul ❄.

Protecția anti - îngheț se activează doar dacă centrala este în perfectă stare de funcționare:

- dacă presiunea în instalație este suficientă;
- dacă centrala este alimentată la curent electric;
- dacă gazul este furnizat.

Анализ продуктов сгорания (режим «Трубочист»)

В котле в месте присоединения дымохода/воздуховода имеется два отверстия, с помощью которых можно определять температуру продуктов сгорания и подаваемого в камеру воздуха, содержание O₂, CO₂ и т.д.

Для доступа следует отвернуть передний винт и демонтировать металлическую пластину с уплотнительной прокладкой.

Для перехода в режим анализа дымовых газов нажмите и удерживайте кнопку RESET 10 секунд. В этом режиме котел будет работать на максимально возможной мощности. На дисплее высвечивается "E -".

Через 10 мин котел возвращается в обычный режим работы. Чтобы перевести котел в обычный режим немедленно, выключите и повторно включите его.

По окончании анализа установите металлическую пластину на место и убедитесь в плотности прилегания уплотнения.

Контроль удаления продуктов сгорания

Котел позволяет контролировать исправность системы удаления продуктов сгорания путём измерения общего перепада давления. С помощью дифференциального манометра, подключенного к штуцерам камеры сгорания, можно контролировать перепад ΔP срабатывания реле давления дымовых газов.

Чтобы котел устойчиво и надлежащим образом работал, измеренное на максимальной тепловой мощности значение должно быть не менее 0,47 мбар (для моделей 24 кВт).

Funcția Coșar și analiza combustiei

Centrala are, în partea exterioară a colectorului de evacuare a gazelor de ardere, două prize care servesc la măsurarea temperaturii gazelor de ardere și a aerului necesar arderii, precum și a concentrației de O₂ și CO₂, etc.

Pentru a accesa prizele este necesar să desfaceți șurubul frontal și să scoateți talerul metalic dotat cu garnitură de etanșare.

Condițiile optime de probă – la puterea maximă de încălzire – se realizează cu funcția « coșar » activată; apăsați tasta RESET timp de 10 secunde. Pe display apare mesajul "E -". Cazanul va relua funcționarea obișnuită, automat, după 10 minute, sau efectuând un ON/OFF.

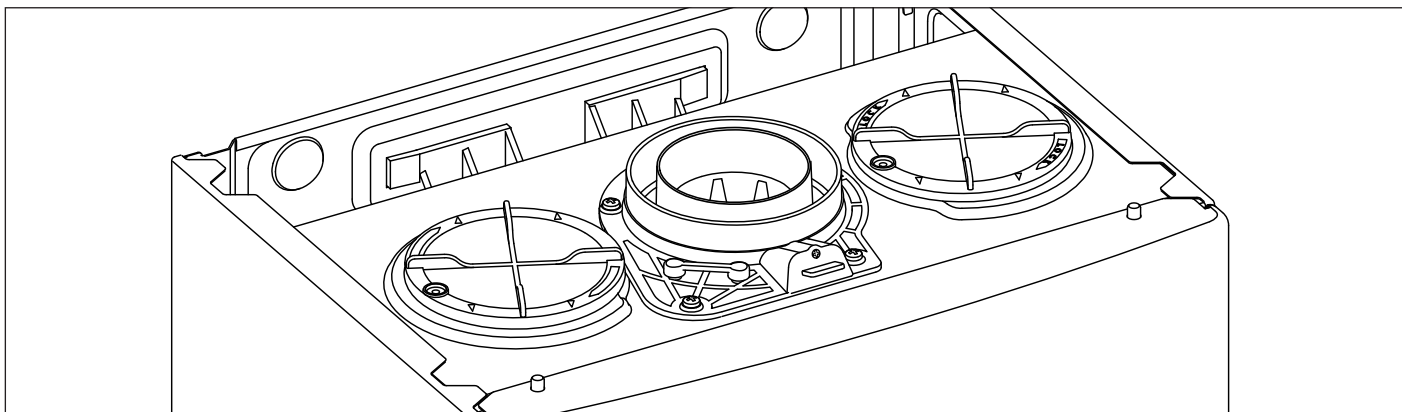
La sfârșit, montați din nou talerul metalic și verificați etanșarea.

Controlul evacuării gazelor

În cazan se poate controla realizarea corectă a aspirației/ evacuării, verifici când pierderile de sarcină generate de sistemul adoptat.

Cu un manometru diferențial conectat la "prizele de masura" ale camerei de combustie este posibilă relevarea presiunii diferențiale de acționare a presostatului de aer.

Valoarea obținută nu trebuie să fi e mai mică de 0,47 mbar în condițiile de putere maximă termică, pentru a avea o funcționare corectă și stabilă a cazanului.



Доступ к внутренним элементам

Перед работой с котлом отключите его электропитание (переведите внешний двухполюсный выключатель в положение OFF (ВЫКЛ)) и перекройте газовый кран.

Для доступа к внутренним элементам котла выполните следующее:

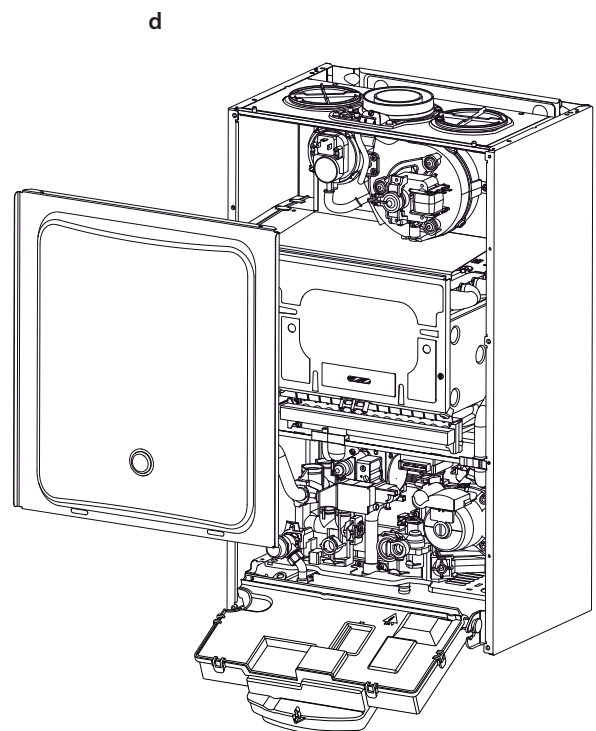
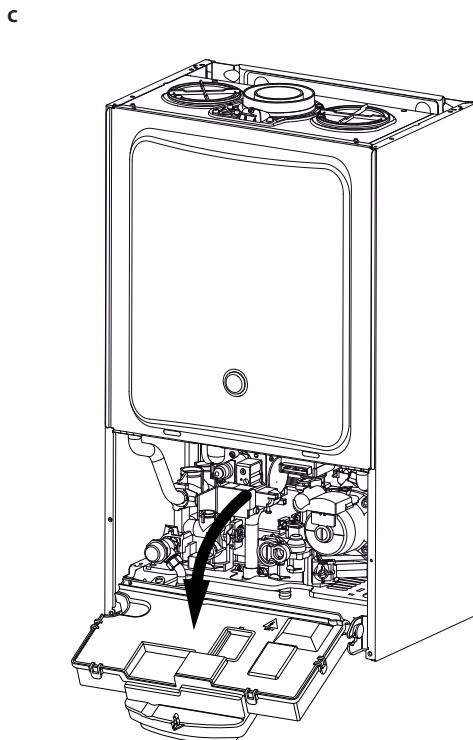
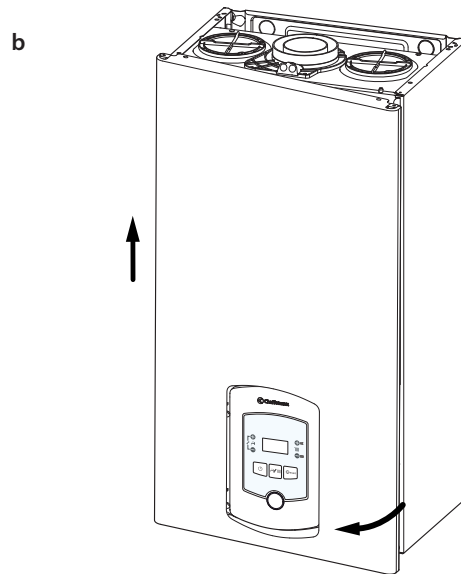
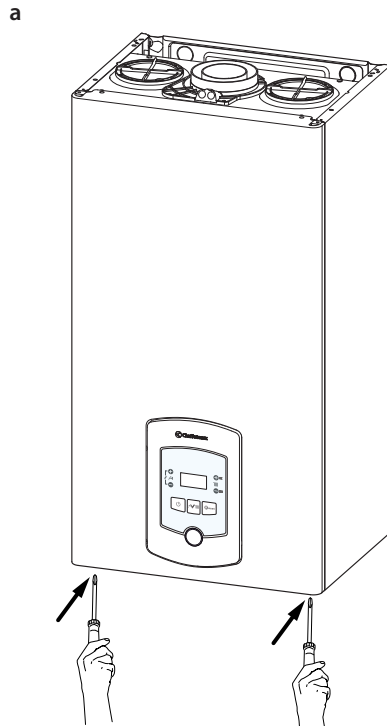
1. Ослабьте два винта (a), потяните их вперед и снимите переднюю облицовочную панель с верхних завес (b).
2. Поверните панель камеры сгорания, наклоняя её вперед (c).
3. Отсоедините два фиксатора, крепящие панель камеры сгорания. Потяните панель вперед и снимите с верхних завес (d).

Instrucțiuni pentru deschiderea carcasei și controlarea interiorului centralei

Înainte de a executa o operație pe cazan, decuplați-l de la alimentarea electrică, închizând întrerupătorul bipolar extern și robinetul de gaz.

Pentru a avea acces în interiorul cazanului este necesar să:

1. deșurubați cele două șuruburi de pe panoul frontal (a), să îl trageți în față și să îl desprindeți din cârligele superioare (b);
2. rotiți panoul de comandă și trageți-l spre voi (c);
3. decuplați cele două cârlige de pe panoul de închidere al camerei de ardere. Trageți-l spre voi și desprindeți-l de cârligele superioare (d).



Техническое обслуживание (ТО) – важная составляющая обеспечения безопасности, эффективной работы котла и залог его длительной эксплуатации. Производите ТО в соответствии с действующими нормами и правилами, а также требованиями производителя, не реже 1 раза в год. Регулярно производите анализ продуктов сгорания с целью контроля к.п.д. котла и недопущения нарушения действующих норм по выбросам в окружающую среду. Прежде чем начать техническое обслуживание:– Отключите котел от электросети, для чего установите внешний двухполюсный выключатель в положение «OFF» (ВЫКЛ);– Перекройте газовый кран и краны отопления и ГВС. По окончании работ котел восстанавливает параметры, предшествовавшие отключению.

Общие рекомендации

Рекомендуется производить следующие проверки котла НЕ МЕНЕЕ 1 раза в год:

1. Проверьте на герметичность гидравлическую систему и, при необходимости, замените уплотнения и добейтесь герметичности.
2. Проверьте на герметичность газовую систему и, при необходимости, замените уплотнения и добейтесь герметичности.
3. Произведите визуальный осмотр общего состояния котла.
4. Произведите визуальный осмотр и при необходимости произведите разборку и очистку горелки.
5. По результатам осмотра по п. “3” при необходимости произведите разборку и очистку камеры сгорания.
6. По результатам осмотра по п. “4” при необходимости произведите разборку и очистку горелки и форсунок.
7. При необходимости, очистите/промойте первичный теплообменник.
8. Убедитесь, что следующие защитные устройства работают надлежащим образом:– термостат перегрева.
9. Убедитесь, что следующие защитные устройства газовой части работают надлежащим образом:– электрод контроля пламени (ионизации).
10. Проверьте эффективность процесса нагрева воды для ГВС (проверьте расход и температуру).
11. Произведите проверку основных параметров функционирования котла.

Проверка работы

После технического обслуживания заполните систему отопления до установления в ней рекомендуемого давления и удалите воздух из системы.

Întreținerea (verificarea, revizia) este esențială pentru siguranța, buna funcționare și durata centralei.

Se efectuează în baza celor prevăzute de normele în vigoare.

Se recomandă efectuarea periodică a analizei gazelor arse (combustiei) pentru a controla randamentul și emisiile de substanțe poluante, în conformitate cu normele în vigoare.

Înainte de începerea operațiunilor de întreținere:

- deconectați electric centrala și așezați întrerupătorul bipolar extern în poziția OFF
- închideți robinetul de gaz și robinetele de apă ale instalațiilor termice și sanitare;

La sfârșit se redau (se reiau) reglările inițiale.

Note generale

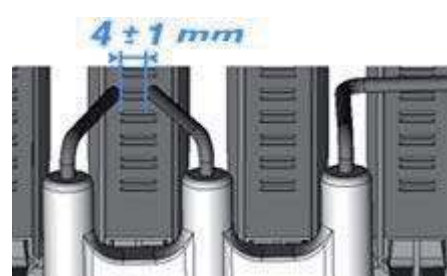
Este recomandabil, să se efectueze asupra aparatului, cel puțin o dată pe an, următoarele controale (verificări):

1. Controlul garniturilor de izolare (susținere) pe partea de apă cu eventuala înlocuire a garniturilor și redarea etanșeității.
2. Controlul garniturilor de izolare pe partea de gaz cu eventuala înlocuire a garniturilor și redarea etanșeității.
3. Controlul cu ochiul liber al stării în ansamblu a aparatului.
4. Controlul cu ochiul liber al arderii și eventual demontarea și curățarea arzătorului.
5. Ca urmare a verificării de la punctul 3, eventuala demontare și curățarea camerei de combustie
6. Ca urmare a verificării de la punctul 4, eventuala demontare și curățarea arzătorului și injectorului
7. Curățarea schimbătorului principal de căldură.
8. Verificarea funcționării sistemelor de siguranță încălzire:
 - siguranță temperatura limită.
9. Verificarea funcționării sistemelor de siguranță pe partea de gaz:
 - siguranță lipsă gaz sau flacără (ionizare).
10. Controlul eficienței producției de apă menajeră (verificarea debitului și a temperaturii).
11. Controlul general al funcționării aparatului.
12. Îndepărtarea oxidului de la electrodul de sesizare cu ajutorul șmirghelului.

Proba de funcționare

După ce ați efectuat operațiunile de întreținere și verificare, reumpleți circuitul de încălzire la presiune de circa 1,0 bar și aerisiți instalația. Reumpleți și instalația de apă menajeră.

- Puneți în funcțiune aparatul.
- Dacă este necesar aerisiți din nou instalația de încălzire.
- Verificați setările și buna funcționare a tuturor dispozitivelor de comandă, reglare și control.
- Verificați izolarea (etanșeitatea) și buna funcționare a instalației de evacuare gaze arse / alimentare aer necesar arderii (comburent).



Операции по опорожнению и использованию антифриза

Дренаж системы отопления выполняется в следующем порядке:

- выключите котлоагрегат и переместите внешний двухполярный рубильник в положение ВЫКЛ, после чего закройте кран газа;
- ослабьте автоматический вантузный клапан;
- откройте кран опорожнения, используя фигурный ключ 8
- слейте воду из самых нижних точек системы (где они предусмотрены).

Если неработающая установка находится в регионах, где наружная температура может в зимний период опускаться ниже 0 °С, рекомендуется добавлять в воду в системе антифриз, чтобы избежать необходимости многократных сливов и заполнений системы. В случае применения антифриза проверьте его совместимость с нержавеющей сталью, из которой выполнен главный теплообменник котла.

Рекомендуется использовать антикоррозийные антифризы ПРОПИЛЕНОВОЙ серии, содержащие ГЛИКОЛЬ (например состав CILLICHEMIE CILLIT cc 45, который не токсичен и в то же время препятствует замерзанию, образованию накипи и коррозии) в концентрациях, предписанных производителем, в соответствии с ожидаемой минимальной температурой.

Периодически проверяйте показатель концентрации водородных ионов в смеси воды с антифризом в системе и заменяйте ее, если измеренное значение становится ниже предела, предписанного производителем антифриза.

НЕ СМЕШИВАЙТЕ АНТИФРИЗ РАЗЛИЧНЫХ ТИПОВ.

Производитель не несет ответственности в случаях причинения повреждений котлу или системе из-за использования ненадлежащих антифризов или добавок.

Слив системы горячего водоснабжения

При наличии опасности замерзания системы горячего водоснабжения, вода из нее должна быть слита следующим образом:

- закройте кран подачи воды в систему,
- откройте все краны горячей и холодной воды,
- слейте воду в самых нижних точках системы (если такие сливы предусмотрены).

ОСТОРОЖНО!

Перед перемещением котла опорожните все внутренние объемы, в которых может содержаться горячая вода, остерегайтесь ожогов. Удаление накипи с элементов котла производите в соответствии с указаниями мер безопасности, в проветриваемом помещении, используя спецодежду, избегая смешения различных реагентов и обеспечив защиту котла, окружающих предметов, людей и животных. Все соединения, используемые для измерения давления газа и регулировки газовой части котла, должны быть надёжно закрыты. Убедитесь, что котел может работать на газе имеющегося типа и что диаметр форсунок соответствующий. При появлении запаха гари или дыма из котла, а также запаха газа, отсоедините котел от электросети, перекройте газовый кран, откройте все окна и обратитесь за технической помощью к квалифицированному специалисту.

Обучение пользователя

Проинформируйте владельца (пользователя) о порядке работы с котлом. Передайте владельцу «Руководство по эксплуатации» и предупредите о необходимости хранить его в непосредственной близости от котла. Изложите владельцу следующие:

- Необходимость периодически проверять давление воды в контуре отопления; порядок подпитки и удаления воздуха из контура отопления.
- Порядок установки температуры в контуре отопления и использования регулирующих устройств для обеспечения надлежащего и экономичного режима работы.
- Необходимость периодического технического обслуживания котла в соответствии с действующими нормами и правилами, а также требованием производителя (не реже 1 раза в год).
- Запрещено вносить какие бы то ни было изменения в настройки соотношения подачи воздуха и газа.
- Запрещено производить ремонт самостоятельно.

Operațiuni de golire instalație

Golirea instalației de încălzire trebuie efectuată în modul următor:

- opriți (stingeți) centrala și așezați întrerupătorul bipolar extern în poziția OFF și închideți robinetul de gaz;
- slăbiți (desfaceți) valva automata de evacuare aer;
- deschideți robinetul de evacuare al instalației strângând apa care se scurge într-un rezervor pentru apă;
- evacuați de la punctele cele mai de jos ale instalației (unde sunt prevăzute).

Dacă este prevăzut ca instalația să se țină oprită în zonele unde temperatura ambient poate coborî în perioada de iarnă sub 0°C, este recomandabil să se adauge lichid antigel în apa din instalația de încălzire pentru a evita golirile repetate; în cazul folosirii unui astfel de lichid, verificați cu atenție compatibilitatea cu oțelul inox din care este făcut corpul centralei.

Se recomandă folosirea produselor antigel ce conțin GLICOL de tip PROPILENIC contra coroziune (cum ar fi de exemplu CILLICHEMIE CILLIT CC 45, care nu este toxic și care în același timp are și calitățile unui antigel, anticalcar și anticoroziv) în dozele prescrise de producător, în funcție de temperatura minimă prevăzută.

Verificați în mod periodic pH-ul amestecului apă – antigel din circuitul centralei și înlocuiți amestecul atunci când valoarea măsurată este mai mică decât limita prescrisă de producător.

NU AMESTECAȚI TIPURI DIFERITE DE ANTIGEL.

Constructorul nu este responsabilă pentru defecțiunile cauzate aparatului sau instalației și provocate din cauza folosirii de substanțe antigel sau aditivi neadecvați

Golirea instalației sanitare

Ori de câte ori există pericolul de îngheț, trebuie golită instalația sanitară în felul următor:

- Închideți robinetul de la rețeaua de apă,
- deschideți toate robinetele de apă caldă și rece,
- goliți de la punctele de jos (unde sunt prevăzute).

ATENȚIE

Goliți componentele ce ar putea conține apă caldă, activând eventualele ventile de evacuare, înainte de manevrarea lor.

Efectuați defundarea (dez-incrustare) de calcar a componentelor respectând specificațiile din fișa de siguranță a produsului utilizat, aerisind ambientul, folosind echipament de protecție, evitând să amestecați produse diferite, protejând aparatul și obiectele înconjurătoare.

Închideți ermetic deschiderile folosite pentru a efectua citirea presiunii gazului sau a reglărilor de gaz.

Asigurați-vă că duza este compatibilă cu gazul de alimentare.

În cazul în care se simte miros de ars sau se vede ieșind fum din aparat sau se simte miros puternic de gaz, întrerupeți alimentarea electrică, închideți robinetul de gaz, deschideți ferestrele și informați tehnicianul.

Informații pentru utilizator

Informați utilizatorul cu privire la modalitățile de funcționare ale instalației.

În special, livrați utilizatorului toate manualele de instrucțiuni și avertizați-l să le păstreze împreună cu aparatul.

Avertizați utilizatorul să:

- Controleze periodic presiunea apei în instalație; informați-l cu privire la umplerea instalației cu apă și la aerisirea caloriferelor.
- Controleze și să regleze temperatura precum și să comande dispozitivele de reglare, în scopul gestionării economice și corecte ale instalației.
- Execute, conform normelor, operațiile de întreținere ale instalației.
- Nu modifice, în nici un caz, valorile setate, de alimentare cu aer necesar arderii și de evacuare a gazelor de ardere.

Символы на заводской табличке

Placa de timbru caracteristici

1				2			
3			4		5		
6							
7							
8				MAX		MIN	
9		12		Q	14		
		13		P _{60/80°C}	15		
10		11		16		17	
				18			
				20			
				21			
				22			

1. Марка
2. Производитель
3. Модель – Серийный номер
4. Торговый код
5. № утверждения
6. Страна эксплуатации – категория газа
7. Заводская настройка газа
8. Тип установки
9. Электрические данные
10. Максимальное давление санитарной горячей воды
11. Максимальное давление системы отопления
12. Тип котла
13. Класс NOx / Производительность
14. Расход тепла макс. – мин.
15. Тепловая мощность макс. – мин.
16. Удельный расход
17. Тарирование мощности котла
18. Номинальный объем санитарной воды
19. Используемые газы
20. Рабочая минимальная температура среды
21. Максимальная температура отопления
22. Максимальная температура сантехники

1. Marca
2. Producător
3. Mode- Nr de serie
4. Cod comercial
5. Nr omologare
6. Țări de destinație – categorie gaz
7. Predispunere Gaz
8. Tip instalație
9. Date electrice
10. Presiune maximă sanitară
11. Presiune maximă încălzire
12. Tip cazan
13. Clasă NOx / Eficiență
14. Capacitate termică max – min
15. Putere termică max – min
16. Debit specific
17. Calibrare putere cazan
18. Debit nominal în circ.sanitar
19. Gaz utilizabil
20. Temperatura ambiantă minimă de funcționare
21. Temperatura maximă încălzire
22. Temperatura maximă circ. sanitar

Технические характеристики

Общие сведения	Модель		ALIXIA S 18 FF	ALIXIA S 24 FF
	Сертификация CE (№)		1312BR4793	
	Категория газа		II ₂ H ₃ +	
	Тип котла		C12-C22-C32-C42-C52-C62-C82-B22-B22p-B32 - C12X-C32X-C42X-C52X-C82X	
Энергетические характеристики	Номинальная тепловая мощность для контура отопления, не более/не менее (Hi)	кВт	19,0 / 11,0	25,8 / 11,0
	Номинальная тепловая мощность для контура отопления, не более/не менее (Hs)	кВт	21,1 / 12,2	28,7 / 12,2
	Номинальная тепловая мощность для ГВС, не более/не менее (Hi)	кВт	25,8 / 11,0	25,8 / 11,0
	Номинальная тепловая мощность для ГВС, не более/не менее (Hs)	кВт	28,7 / 12,2	28,7 / 12,2
	Тепловая мощность на выходе (режим отопления), не более/не менее	кВт	17,7 / 9,7	24,2 / 9,8
	Тепловая мощность на выходе (режим ГВС), не более/не менее	кВт	23,7 / 9,8	23,7 / 9,8
	К.П.Д. сгорания топлива (по замеру на выходе продуктов сгорания), Hi/Hs	%	94,0	94,5
	КПД при номинальной мощности (60/80 °C), Hi/Hs	%	93,1 / 83,8	93,8 / 84,5
	КПД при мощности 30 % от номинальной (47 °C), Hi/Hs	%	93,3 / 84,0	93,6 / 84,3
	КПД на минимальной мощности, Hi/Hs	%	88,5 / 79,7	89,2 / 80,3
	Класс по К.П.Д. (директива 92/42/ЕЕС)		***	**
	Классификация по Sedbuk		D	D
	Максимальные потери тепла через корпус при ΔT = 50 °C	%	0,6	0,7
	Потери тепла через дымоход при включенной горелке	%	6,0	5,5
Выбросы	Остаточное давление	Па	62	100
	Класс по NOx		3	3
	Температура продуктов сгорания (G20)	°C	92	105
	Содержание CO ₂ (G20)	%	4,9	6,5
	Содержание CO (0 % O ₂)	млн-1	49	50
	Содержание O ₂ (G20)	%	11,7	8,8
	Количество продуктов сгорания, не более (G20)	м ³ /ч	56,8	56,8
Избыток воздуха	%	125	72	
Отопление	Давление в расширительном баке	МПа	0,1	0,1
		бар	1	1
	Максимальное давление в контуре	МПа	0,3	0,3
		бар	3	3
	Объем расширительного бака	л	8	8
Температура воды в контуре отопления, не более/не менее	°C	40 / 82	40 / 82	
ГВС	Температура воды в контуре ГВС, не более/не менее	°C	36 / 60	36 / 60
	Расход в контуре ГВС (через 10 мин при ΔT=30 °C)	л/мин	11,6	11,6
	Расход в контуре ГВС при ΔT=25 °C	л/мин	13,6	13,9
	Расход в контуре ГВС при ΔT=35 °C	л/мин	9,7	9,9
	Класс комфорта по ГВС (EN13203)		3	3
	Расход воды в контуре ГВС, не менее	л/мин	1,7	1,7
	Давление в контуре ГВС, не более	МПа	0,7	0,7
бар		7	7	
ХАРАКТЕРИСТИКИ	Напряжение и частота	В/Гц	230/50	230/50
	Потребляемая мощность	Вт	106	106
	Температура воздуха, не менее	°C	+5	+5
	Класс защиты	IP	X5D	X5D
	Масса	кг	30	30

		ALIXIA S 18 FF	ALIXIA S 24 FF	
NOTE GEN.	Nume model			
	Certificare CE (pin)	1312BR4793		
	Categoria gas	II ₂ H ₃ B/P		
	Tip cazan	C12-C22-C32-C42-C52-C62-C82-B22-B22p-B32 - C12X-C32X-C42X-C52X-C82X		
PRESTAȚII ENERGETICE	Putere termică nominală max/min (Hi=putere calorifica inferioara)	kW	19,0 / 11,0	25,8 / 11,0
	Putere termică nominală max/min (Hs=putere calorifica superioara)	kW	21,1 / 12,2	28,7 / 12,2
	Putere termică nominală sanitar max/min (Hi=putere calorifica inferioara)	kW	25,8 / 11,0	25,8 / 11,0
	Putere termică nominală sanitar max/min (Hs=putere calorifica superioara)	kW	28,7 / 12,2	28,7 / 12,2
	Putere termică utila max/min	kW	17,7 / 9,7	24,2 / 9,8
	Putere termică utila sanitar max/min	kW	23,7 / 9,8	23,7 / 9,8
	Randament de ardere Hi/Hs	%	94,0	94,5
	Randament la putere termică nominală (60/80°C)Hi/Hs	%	93,1 / 83,8	93,8 / 84,5
	Randament la 30% la 47°C Hi/Hs	%	93,3 / 84,0	93,6 / 84,3
	Randament la sarcina minimă Hi/Hs	%	88,5 / 79,7	89,2 / 80,3
	Stele de randament (dir. 92/42/EEC)		***	**
	Clasa SEDBUK		D	D
	Pierdere maximă de căldură pin manta (ΔT=50°C)	%	0,6	0,7
	Pierderi la coș cu arzătorul pornit	%	6,0	5,5
EMISII	Pierderi reziduale la evacuare	Pa	62	100
	Clasa Nox		3	3
	Temperatură fum pentru G20	°C	92	105
	Conținut de CO ₂ pentru G20	%	4,9	6,5
	Conținut de CO (0%O ₂)	ppm	49	50
	Conținut de O ₂	%	11,7	8,8
	Debit maxim de fum la evacuare pentru G20	Kg/h	56,8	56,8
	Exces de aer	%	125	72
CIRCUIT ÎNCĂLZIRE	Presiune de incarcare vas de expansiune	Mpa	0,1	0,1
		bar	1	1
	Presiune maximă pe circuitul de încălzire	Mpa	0,3	0,3
		bar	3	3
	Capacitate vas de expansiune	l	8	8
Temperatură de încălzire max/min	°C	40 / 82	40 / 82	
CIRCUIT SANITAR	Temperatura în c sanitar max/min	°C	36 / 60	36 / 60
	Capacitate specifică (în 10 minute/DT 30°C)	l/min	11,6	11,6
	Cantitate apă caldă DT=25°C	l/min	13,6	13,9
	Cantitate apă caldă DT=35°C	l/min	9,7	9,9
	EN13203	stars	3	3
	Debitare minimă apă caldă	l/min	1,7	1,7
	Presiune apă în c sanitar max/min	Mpa	0,7	0,7
bar		7	7	
DATE ELECTR	Tensiune/frecvență de alimentare	V/Hz	230/50	230/50
	Putere electrică totală absorbită	W	106	106
	Temperatura minima de functionare (in camera)	°C	+5	+5
	Grade de protecție instalație electrică	IP	X5D	X5D
Greutate	kg	30	30	

ООО “Аристон Термо Русь”

Россия, 127015, Москва,

ул. Большая Новодмитровская, 14, стр.1, офис 626

Тел. +7 (495) 213 03 00, 213 03 01

Горячая линия Аристон +7 (495) 777 33 00

E-mail: service.ru@aristonthermo.com

www.ariston.com/ru

Ariston Thermo Romania srl

Polona Business Center, 68-72 Polona Street,

1st Floor 010505, 1st District, Bucharest

Phone:004021-2319521

Fax : 004021-2319510

e-mail: service.ro@aristonthermo.com

www.ariston.com/ro