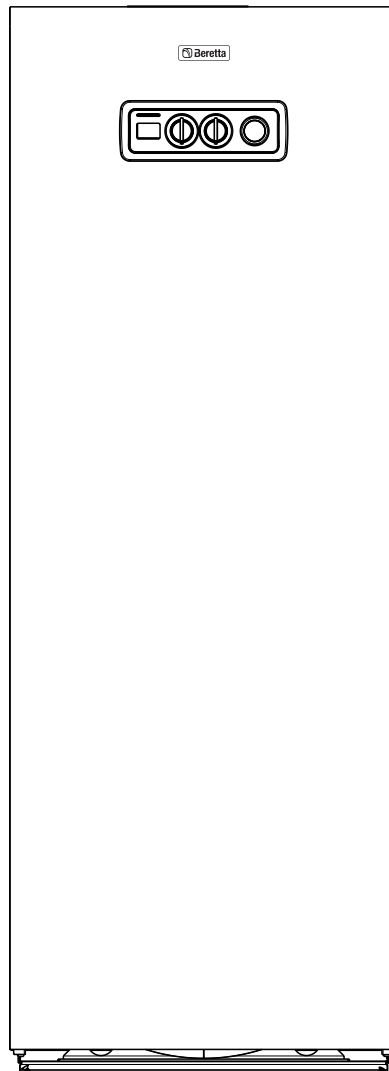


FABULA E CAI

ЧУГУННЫЙ
НАПОЛЬНЫЙ
КОТЕЛ СО
ВСТРОЕННЫМ
БОЙЛЕРОМ



Руководство по
эксплуатации. Инструкция
по монтажу, техническому
обслуживанию и ремонту
(технический паспорт)

 Beretta

Котлы серии **FABULA E CAI** соответствует основным требованиям следующих директив:

- Директива о Газе 2009/142/CE
 - Директива о Производительности 92/42/CEE (☆☆)
 - Директива об Электромагнитной Совместимости 2004/108/CE
 - Директива о низком напряжении 2006/95/CE
- поэтому он имеет маркировку CE.



Уважаемый Клиент!

Чтобы лучше познакомиться со своим новым котлом и в полной мере оценить преимущества индивидуального отопления, мы просим Вас внимательно прочитать это руководство. Оно поможет Вам правильно пользоваться котлом и в нужное время проводить его техобслуживание.

Установка и наладка котла должна производиться квалифицированными специалистами, обученными работе с данным оборудованием, в соответствии с действующими нормативами. При монтаже котла должны соблюдаться местные нормы противопожарной и газовой безопасности.

Расчетный срок службы котла при условии соблюдения всех рекомендаций по установке и своевременному техническому обслуживанию составляет не менее 10 лет. По окончании этого срока эксплуатация котла может быть продлена по заключению сервисной организации.

В конце срока службы котел необходимо утилизировать специальным образом, согласно действующему законодательству. Раздельная утилизация предотвращает потенциальную опасность для окружающей среды и для здоровья. Кроме того, можно извлечь экономическую выгоду, получив при раздельной утилизации, повторно перерабатываемые материалы.

Маркировка      указывает на соответствие изделия техническим регламентам Украины, Узбекистана, Беларуси, Казахстана, Молдовы и России.

МОДЕЛЬНЫЙ РЯД

МОДЕЛЬ	Артикул
FABULA 27E CAI 90	20047307
FABULA 35E CAI 90	20047308
FABULA 43E CAI 90	20053256
FABULA 35E CAI 120	20053255
FABULA 43E CAI 120	20052222

В тексте руководства вы можете встретить следующие символы:



ВНИМАНИЕ = действия, которые требуют повышенного внимания и соответствующей подготовки





ЗАПРЕЩЕНО = действия, которые НЕЛЬЗЯ ВЫПОЛНЯТЬ ни в коем случае


УКАЗАТЕЛЬ


1	БЕЗОПАСНОСТЬ И МЕРЫ ПРЕДОСТОРОЖНОСТИ	4
2	ОПИСАНИЕ КОТЛА	5
2.1	Описание	5
2.2	Компоненты котла.....	6
2.3	Панель управления.....	7
2.4	Технические характеристики	8
2.5	Идентификация	9
2.6	Комплектация	9
2.7	Перемещение	10
2.8	Габаритные и присоединительные размеры	10
2.9	Гидравлическая схема	11
2.10	Расположение датчиков.....	13
2.11	Расход - остаточный напор циркуляционного насоса	14
2.12	Принципиальная электрическая схема.....	15
3	МОНТАЖ	16
3.1	Правила монтажа	16
3.2	Помещение для установки	16
3.3	Установка в старые системы отопления	16
3.4	Требования к качеству теплоносителя.....	16
3.5	Гидравлические подключения	17
3.6	Электрическое подключение.....	18
3.7	Подключение газа	20
3.8	Удаление дымовых газов и подача воздуха для горения	21
3.9	Заполнение системы и слив воды из системы отопления и ГВС.....	21
3.9.1	Fabula 27E-35E-43E CAI 90	21
3.9.2	Fabula 35E-43E CAI 120	23
4	ВКЛЮЧЕНИЕ И РАБОТА	26
4.1	Предварительные проверки	26
4.2	Включение.....	26
4.3	Режимы работы котла и неисправности.....	30
4.4	Окончательные проверки.....	31
4.5	Переход на другой тип газа.....	32
4.6	Регулировка	34
4.6.1	Регулировка максимальной и минимальной мощности	34
5	ОТКЛЮЧЕНИЕ.....	35
5.1	Отключение на непродолжительное время	35
5.2	Отключение на длительное время.....	35
6	ТЕХНИЧЕСКОЕ ОБСЛУЖИВАНИЕ	36
6.1	Техническое обслуживание котла.....	36
6.2	Техническое обслуживание бойлера	38
7	НЕИСПРАВНОСТИ И ИХ УСТРАНЕНИЕ.....	39
8	АКСЕССУАРЫ.....	42
9	РУКОВОДСТВО ДЛЯ ПОЛЬЗОВАТЕЛЯ.....	43
9.1	Включение.....	43
9.2	Режимы работы котла и неисправности.....	45
9.3	Отключение на непродолжительное время	45
9.4	Отключение на длительное время	45


1 БЕЗОПАСНОСТЬ И МЕРЫ ПРЕДОСТОРОЖНОСТИ


 После распаковки котла проверьте целостность и комплектность изделия, и в случае несоответствия заказу обратитесь к дилеру, у которого было приобретено оборудование.


 Монтаж котла **FABULA E CAI** должен производиться специализированной монтажной организацией.

 Запрещается использовать котёл **FABULA E CAI** не по назначению. Производитель снимает с себя всякую договорную и внедоговорную ответственность за нанесённый людям, животным или предметам ущерб, вызванный допущенными при монтаже, настройке и техническом обслуживании ошибками и неправильной эксплуатацией.


 В случае утечек воды, отключите электрическое питание котла, закройте подачу воды и немедленно уведомите сервисную службу или других профессионально подготовленных специалистов.


 Периодически проверяйте, чтобы рабочее давление в контуре было больше 1 бар, при холодной системе отопления. Если это не так, уведомите сервисную службу.

 Сбросной патрубок предохранительного сбросного клапана котла должен быть присоединен к канализации. Изготовитель котла не несет ответственности за ущерб, вызванный срабатыванием предохранительного клапана.


 Если котёл не будет использоваться в течение длительного времени, необходимо выполнить следующий минимальный набор операций:


- перевести главный выключатель системы и главный выключатель устройства в положение “выключено”
- закрыть краны подачи топлива и воды на системе отопления
- если существует опасность замерзания, слить воду из системы отопления.

 Техническое обслуживание котла необходимо производить, по крайней мере, один раз в год.


 Данное руководство является неотъемлемой частью устройства и поэтому его необходимо бережно сохранять, и оно должно ВСЕГДА находиться рядом с котлом, даже в случае передачи другому владельцу или пользователю и в случае переноса на другую систему отопления. В случае повреждения или утери руководства, требуйте у ближайшего дилера другой экземпляр.


Необходимо соблюдать следующие правила безопасности, а именно:


 Запрещена эксплуатация котла детям и инвалидам без посторонней помощи.


 Запрещено включать электрические устройства и приборы, например выключатели, бытовую технику и прочее, если вы почувствовали запах дыма или газа. В этом случае:


- откройте окна и двери и проветрите помещение;
- закройте основной кран подачи топлива;
- немедленно свяжитесь с сервисной службой и с газоснабжающей организацией


 Запрещено дотрагиваться до котла влажными руками, если вы стоите на полу босиком.


 Запрещается выполнять обслуживание или чистку котла, прежде чем он будет отключён от сети электропитания.


 Нельзя изменять настройку устройств защиты, не получив предварительно письменного разрешения и инструкций от производителя котла.


 Запрещено тянуть, рвать, скручивать электропровода, выходящие из котла, даже если отключено электропитание.

 Запрещено затыкать или уменьшать размер вентиляционных отверстий в помещении, где установлен котёл. Наличие вентиляционных отверстий является обязательным условием для правильного процесса горения.

 Котёл не должен подвергаться воздействию внешних природных явлений. Он не предназначен для установки на улице и не имеет достаточную систему защиты от замерзания.

 Запрещается отключать котёл, если уличная температура может опуститься ниже НУЛЯ (опасность замерзания).

 Запрещено хранить контейнеры и горючие материалы и вещества в помещении, где установлен котёл.

 Запрещено разбрасывать или оставлять в доступных для детей местах упаковочный материал, поскольку он является потенциальным источником опасности. Его необходимо утилизировать в соответствии с действующим законодательством.

2 ОПИСАНИЕ КОТЛА

2.1

Описание

Котлы серии **FABULA E CAI** – это газовые котлы с атмосферной горелкой и первичным чугунным теплообменником, предназначенные для отопления помещений и производства горячей сантехнической воды.

Они имеют открытую камеру сгорания (типа B11BS) и оснащены дымосборником, который обеспечивает правильное дымоудаление.

В соответствии с действующими нормами, на котле установлен термостат для контроля дымовых газов.

В котле используется горелка из нержавеющей стали со стабилизированным равномерным пламенем. Система контроля пламени – ионизационного типа.

В котлах типа **FABULA E CAI** максимальное внимание было уделено безопасности. Специальные электронные устройства следят за правильной работой и, в случае возникновения неполадок, своевременно останавливают котёл, перекрывая подачу топлива.

Основные **технические характеристики** котла:

- Электронный розжиг с ионизационным контролем пламени
- Электромагнитный клапан для газа со встроенным стабилизатором давления и двойным затвором для управления горелкой в модуляционном режиме
- Регулятор температуры воды в системе отопления
- Регулятор температуры воды в системе горячего водоснабжения
- переключатель функций Лето, Зима
- накопительный бойлер на 90-120 л
- расширительный бак в контуре горячего водоснабжения ёмкостью 4 литра
- расширительный бак в контуре отопления ёмкостью 12 литров
- манометр для контроля давления воды в системе отопления
- ЖК - дисплей, показывающий текущую температуру в контуре отопления и ГВС, а также коды ошибок и режим работы котла
- имеется возможность подключить комнатный термостат
- имеется возможность подключить датчик наружной температуры
- предохранительный предельный термостат, блокирующий работу котла при перегреве и гарантирующий безопасную работу всей системы
- сбросной клапан на 3 бар в системе отопления
- сбросной клапан на 6 бар в системе горячего водоснабжения
- автоматическая функция защиты от замерзания как котла, так и бойлера.

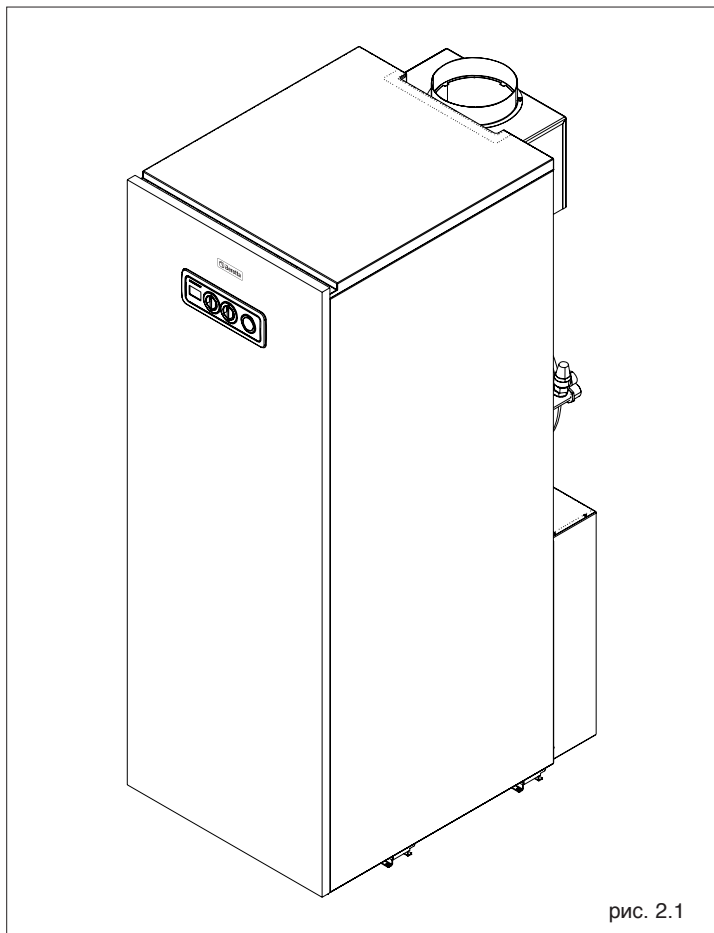


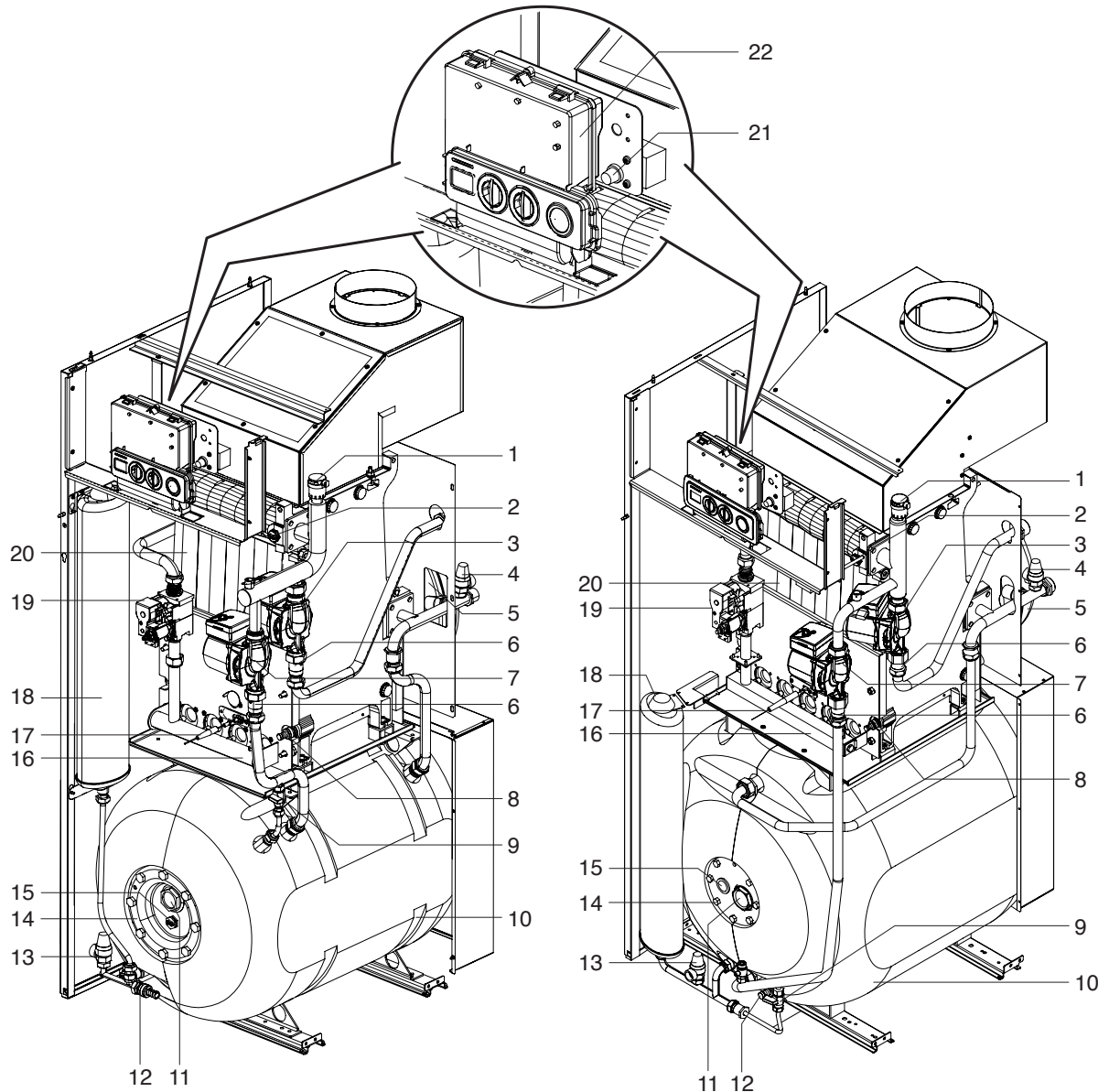
рис. 2.1

2.2

Компоненты котла

FABULA 27E CAI 90
FABULA 35E CAI 90
FABULA 43E CAI 90

FABULA 35E CAI 120
FABULA 43E CAI 120

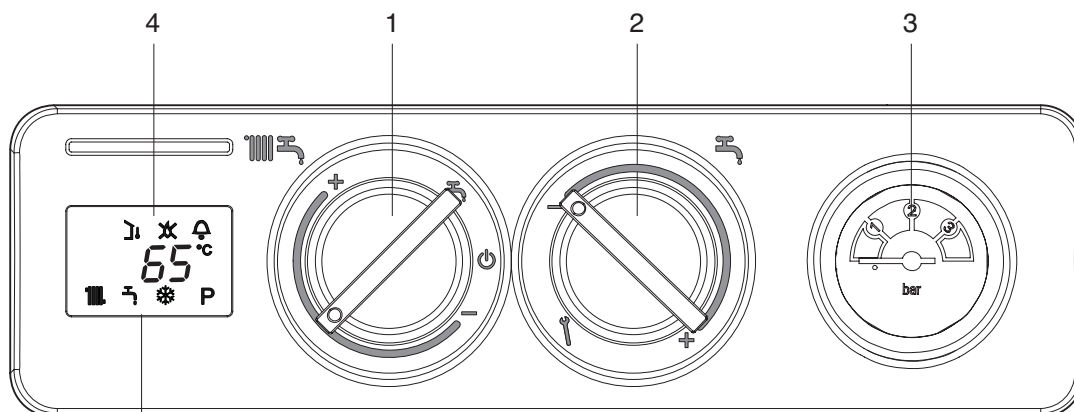


Обозначения

- 1 - Автоматический воздухоотводчик системы отопления
- 2 - Гильза для датчиков котла
- 3 - Циркуляционный насос системы отопления
- 4 - Сбросной клапан системы отопления (3 бар)
- 5 - Расширительный бак контура отопления (12 литров)
- 6 - Обратный клапан
- 7 - Циркуляционный насос бойлера
- 8 - Кран для слива воды из котла
- 9 - Вентиль для подпитки системы отопления
- 10 - Накопительный бойлер
- 11 - Заглушка магниевого анода

- 12 - Кран для слива воды из бойлера
- 13 - Сбросной клапан контура ГВС (6 бар)
- 14 - Фланец для проверки бойлера
- 15 - Погружная гильза для датчика бойлера
- 16 - Газовая горелка
- 17 - Электрод розжига
- 18 - Расширительный бак контура ГВС (4 литра)
- 19 - Электромагнитный клапан газа
- 20 - Корпус котла
- 21 - Термостат безопасности (с автоматическим перезапуском)
- 22 - Панель управления

2.3 Панель управления



1 - Переключатель режимов работы

⏻ Выключено (OFF) / Сброс аварий

☀️ Лето

🏠☀️ Зима / Регулировка температуры воды в системе отопления

2 - ☀️ Регулировка температуры воды в системе ГВС

🔧 Функция газоанализа

3 - Манометр

4 - Цифровой дисплей отображает рабочую температуру и коды неисправностей:

🏠🌡️ Терморегулирование: указывает на подключение уличного датчика

🔥 Наличие пламени, этот значок отображается при работающей горелке

⛔ Блокировка пламени, с этим значком отображается также с кодом неисправности A01

🔔 Авария: указывает на неисправность во время работы и отображается вместе с кодом неисправности

🏠 Работа в режиме отопления

☀️ Работа в режиме ГВС

❄️ Защита от замерзания: включается при активации цикла защиты от замерзания

P Функция газоанализа

65°C Температура отопления/ГВС или же код неполадки

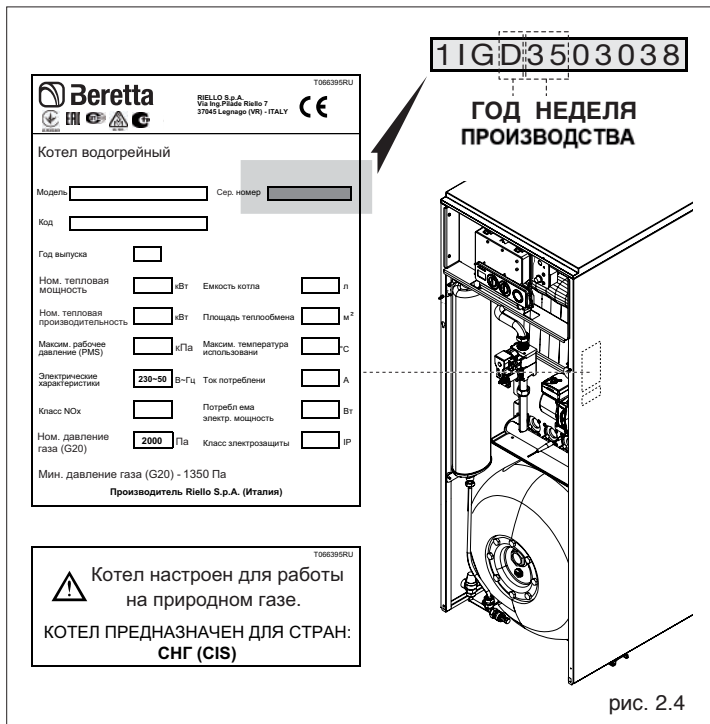
2.4

Технические характеристики

Описание		FABULA				
		27E CAI 90	35E CAI 90	43E CAI 90	35E CAI 120	43E CAI 120
Максимальная тепловая мощность (G20-G31)	кВт	28,9	38,0	46,8	38,0	46,8
Минимальная тепловая мощность (G20)	кВт	17,3	22,8	28,1	22,8	28,1
Минимальная тепловая мощность (G31)	кВт	20,2	26,6	32,8	26,6	32,8
КПД на максимальной мощности	%	90,0	90,0	90,0	90,0	90,0
КПД на минимальной мощности	%	88,0	88,0	88,0	88,0	88,0
Максимальная теплопроизводительность (G20)	кВт	26,0	34,2	42,1	34,2	42,1
Минимальная теплопроизводительность (G20)	кВт	15,2	20,1	24,7	20,1	24,7
CO ₂ регулирование	%	4,3	5,0	4,3	4,9	4,3
CO	ppm	10				
NO _x (*)		класс 1				
Число Воббе (ниж.) (25°C -1013 мбар)	МДж/м ³	45,7				
Номинальное давление газа (G20)	мбар	20				
Минимальное давление газа (G20)	мбар	13				
Макс. давление газа на горелке (G20)	мбар	13,6				
Мин. давление газа на горелке (G20)	мбар	5	6	5	6	5
Расход газа макс. (G20)	нм ³ /ч	2,99	3,92	4,85	3,92	4,85
Расход газа мин. (G20)	нм ³ /ч	1,83	2,42	2,98	2,42	2,98
Расход газа макс. (G31)	нм ³ /ч	1,16	1,53	1,89	1,53	1,89
Расход газа мин. (G31)	нм ³ /ч	0,81	1,07	1,32	1,07	1,32
Напряжение питания	В - Гц	230~50				
Электрическая мощность	Вт	120				
Степень эл. защиты	IP	X0D				
Объем расширительного бака системы отопления	л	12				
Максимальное рабочее давление в контуре отопления	бар	3				
Диаметр патрубка дымоудаления	мм	140	150	180	150	180
Диапазон регулирования температуры в контуре отопления	°C	40-82				
Максимальная рабочая температура	°C	82				
Предельная температура в котле	°C	110				

(*) По стандарту EN 297.

Описание бойлера		FABULA				
		27E CAI 90	35E CAI 90	43E CAI 90	35E CAI 120	43E CAI 120
Тип бойлера		Эмалированный				
Расположение бойлера		горизонтальное				
Расположение змеевика		горизонтальное			вертикальное	
Диапазон регулирования температуры в бойлере	°C	30-65				
Объем бойлера	л	90			120	
Объем змеевика бойлера	л	5,4			5,2	
Площадь змеевика бойлера	м ²	1,05			1,1	
Расход горячей воды при Δt 25°C	л/час	860	1150	1150	1150	1150
Расход горячей воды при Δt 35°C	л/час	650	800	800	800	800
Удельный расход горячей воды	л/мин	18,3	22,5	22,5	23,3	23,3
Объем расширительного бака бойлера	л	4				
Максимальное давление в бойлере	бар	6				



2.5 Идентификация

Для идентификации котлов **FABULA E CAI** служит табличка, на которую наносятся сведения о серийном номере, модели и основных эксплуатационных характеристиках.

⚠ При планировании техобслуживания и заказе запасных частей крайне важно точно знать модель котла, с которой предстоит работать. Поэтому недопустимо изменение, повреждение или удаление таблички, равно как и любое другое действие, влекущее невозможность точного определения модели изделия. В этом случае все операции по установке и/или техническому обслуживанию котла будут крайне затруднены.

2.6 Комплектация

Котёл поставляется в виде одной упаковки на деревянном поддоне. Он обернут картоном, полиэтиленовой плёнкой и защищён деревянной клетью.

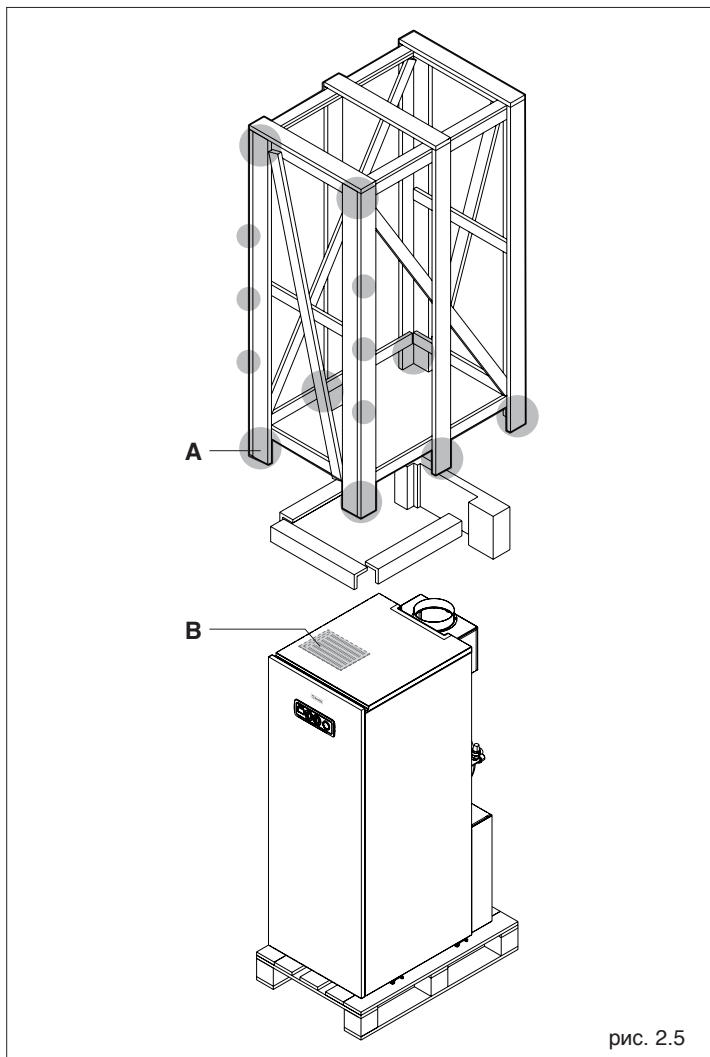
Для снятия упаковки выполните следующую последовательность действий:

- удалите все скобы (A), которые крепят деревянную клеть к поддону
- поднимите деревянную клеть или стащьте её сзади.

Внутри котла в отдельном пластиковом пакете (B) должны находиться следующие документы:

- руководство по монтажу и эксплуатации;
- комплект аксессуаров для перевода котла с метана на сжиженный газ (форсунка, этикетки, прокладки)
- Клеммная колодка для подключения дополнительного аксессуара «дымосос ST»

⚠ Руководство по монтажу и эксплуатации является неотъемлемой частью изделия. После вскрытия упаковки извлеките и сохраните его.





Описание	FABULA					
	27E CAI 90	35E CAI 90	43E CAI 90	35E CAI 120	43E CAI 120	
Вес нетто	165	180	205	187	212	кг
Вес брутто	189	205	220	219	235	кг

2.7 Перемещение

После того как упаковка будет снята, котёл можно передвигать вручную следующим образом:

- снимите переднюю панель облицовки предварительно потянув ее на себя (А) и немного приподняв (В)
- снимите восемь крепёжных винтов (1), которые крепят котёл к деревянному поддону и снимите котёл с поддона
- приподнимите котёл, используя две трубы на 3/4" (2) (не входят в комплект поставки) для **Fabula E CAI 90** и 1" для **Fabula E CAI 120** которые вставляются в специальные отверстия (3) (рисунок 2.6).

 Используйте соответствующие средства защиты, предусмотренные техникой безопасности.

 Запрещено разбрасывать или оставлять в доступных для детей местах упаковочный материал, поскольку он является потенциальным источником опасности. Его необходимо утилизировать в соответствии с действующим законодательством.

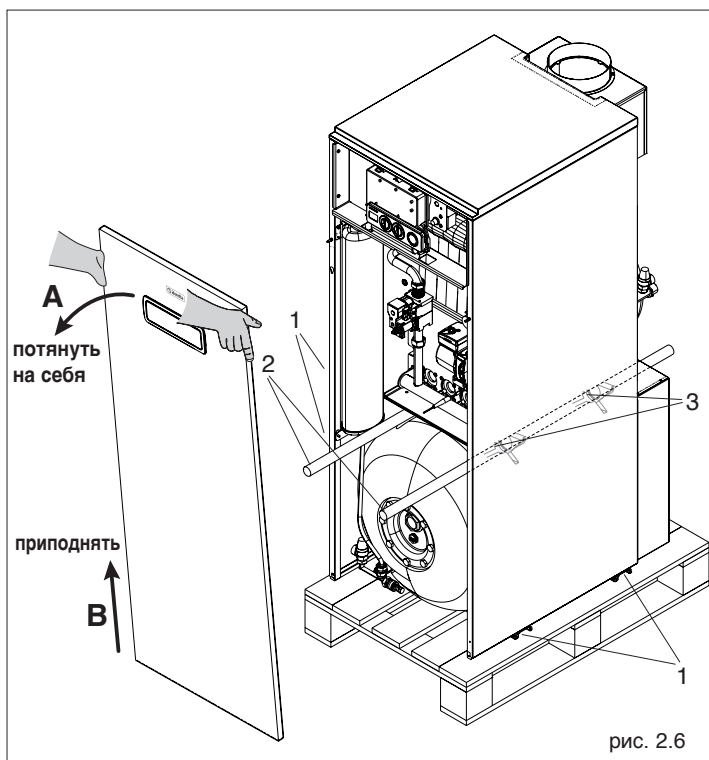


рис. 2.6

10

2.8 Габаритные и присоединительные размеры

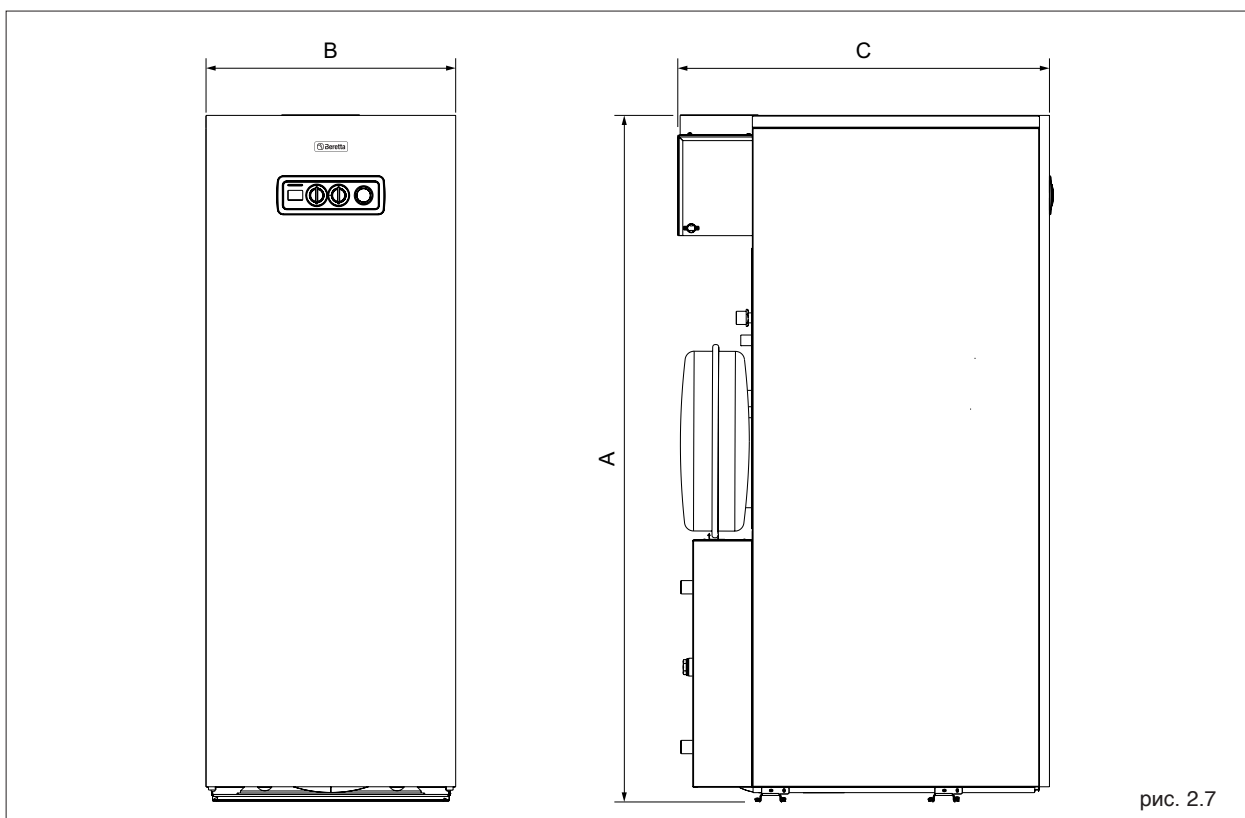
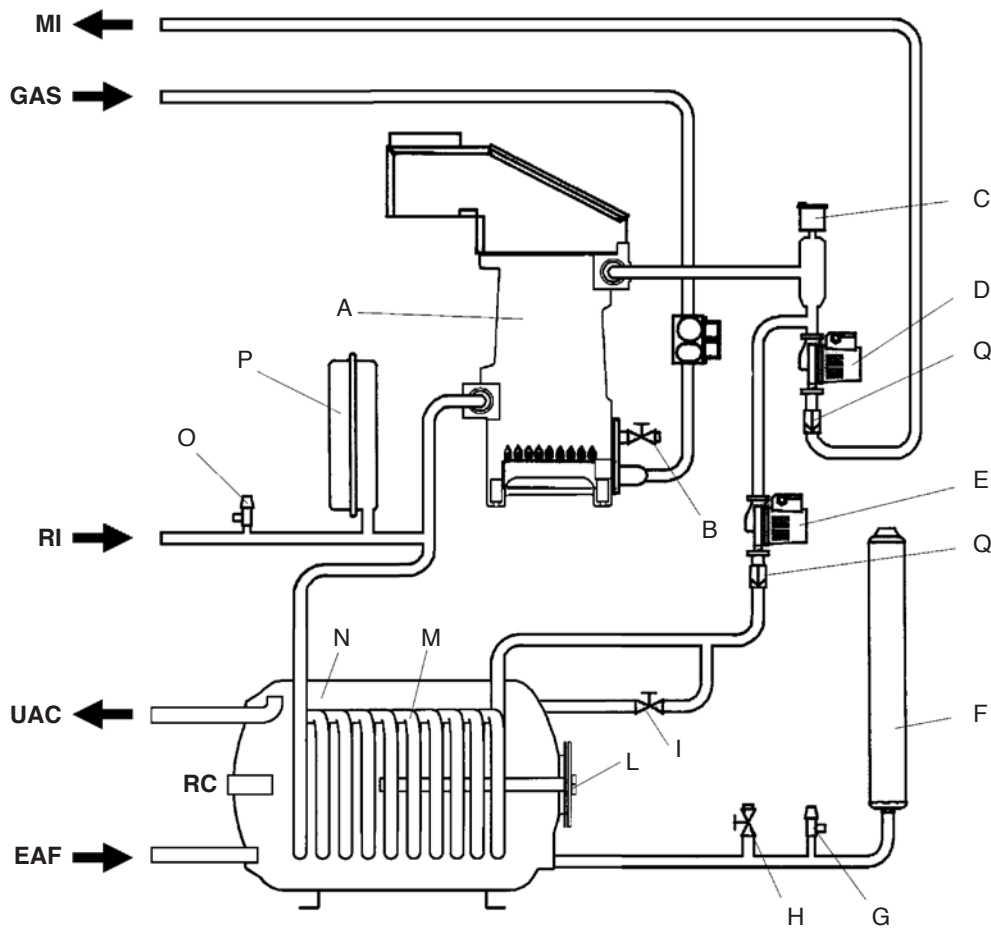


рис. 2.7

Описание	Fabula					
	27E CAI 90	35E CAI 90	43E CAI 90	35E CAI 120	43E CAI 120	
A	1375	1375	1375	1375	1466	мм
B	500	500	600	600	600	мм
C	744	744	759	751	766	мм

2.9 Гидравлическая схема

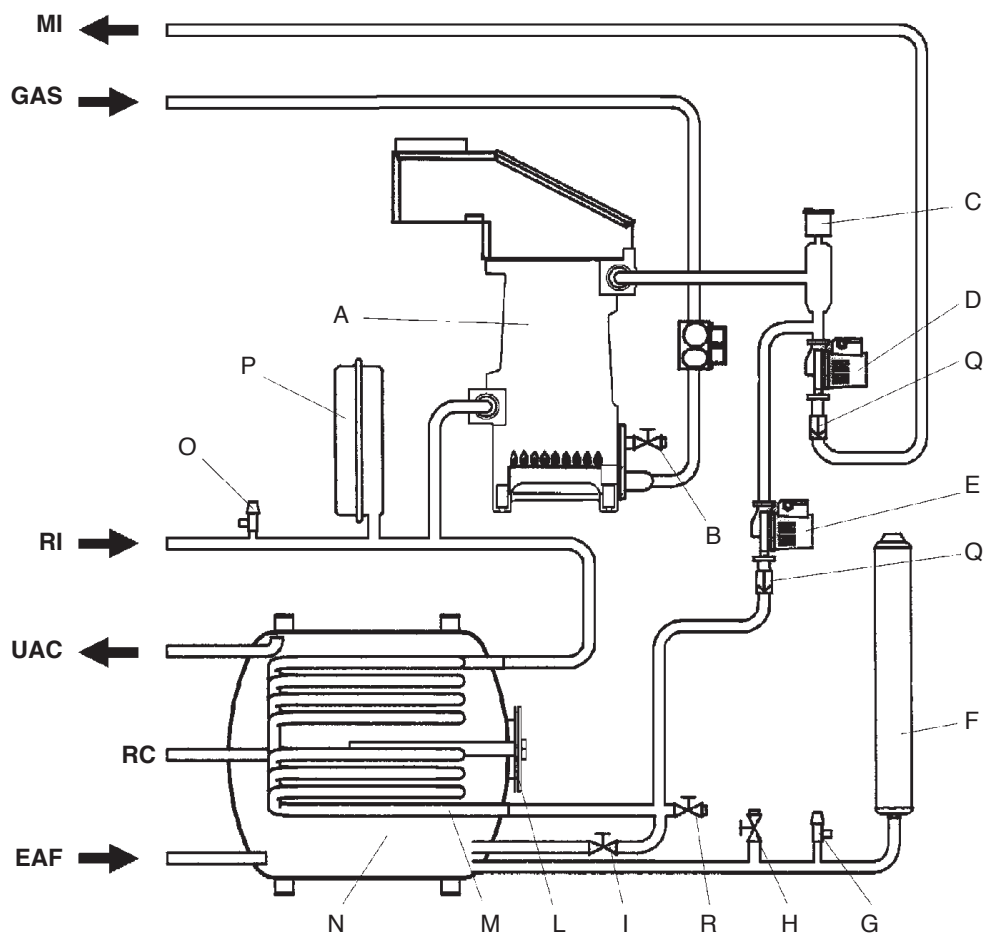
FABULA 27E CAI 90
FABULA 35E CAI 90
FABULA 43E CAI 90



- A - Корпус котла
- B - Кран слива воды из котла
- C - Автоматический воздухоотводчик системы отопления
- D - Циркуляционный насос системы отопления
- E - Циркуляционный насос бойлера
- F - Расширительный бак контура горячего водоснабжения (4 л)
- G - Сбросной клапан контура ГВС (6 бар)
- H - Кран слива воды из бойлера
- I - Кран подпитки системы отопления
- L - Фланец для осмотра бойлера
- M - Змеевик бойлера
- N - Накопительный бойлер (90 л)
- O - Сбросной клапан контура отопления (3 бар)
- P - Расширительный бак контура отопления (12 л)
- Q - Обратный клапан

- MI - Прямой трубопровод системы отопления
- RI - Обратный трубопровод системы отопления
- EAF - Вход холодной воды контура ГВС
- UAC - Выход горячей воды из контура ГВС
- RC - Рециркуляция ГВС (подготовлено к установке)
- GAS - Подача газа

FABULA 35E CAI 120
 FABULA 43E CAI 120

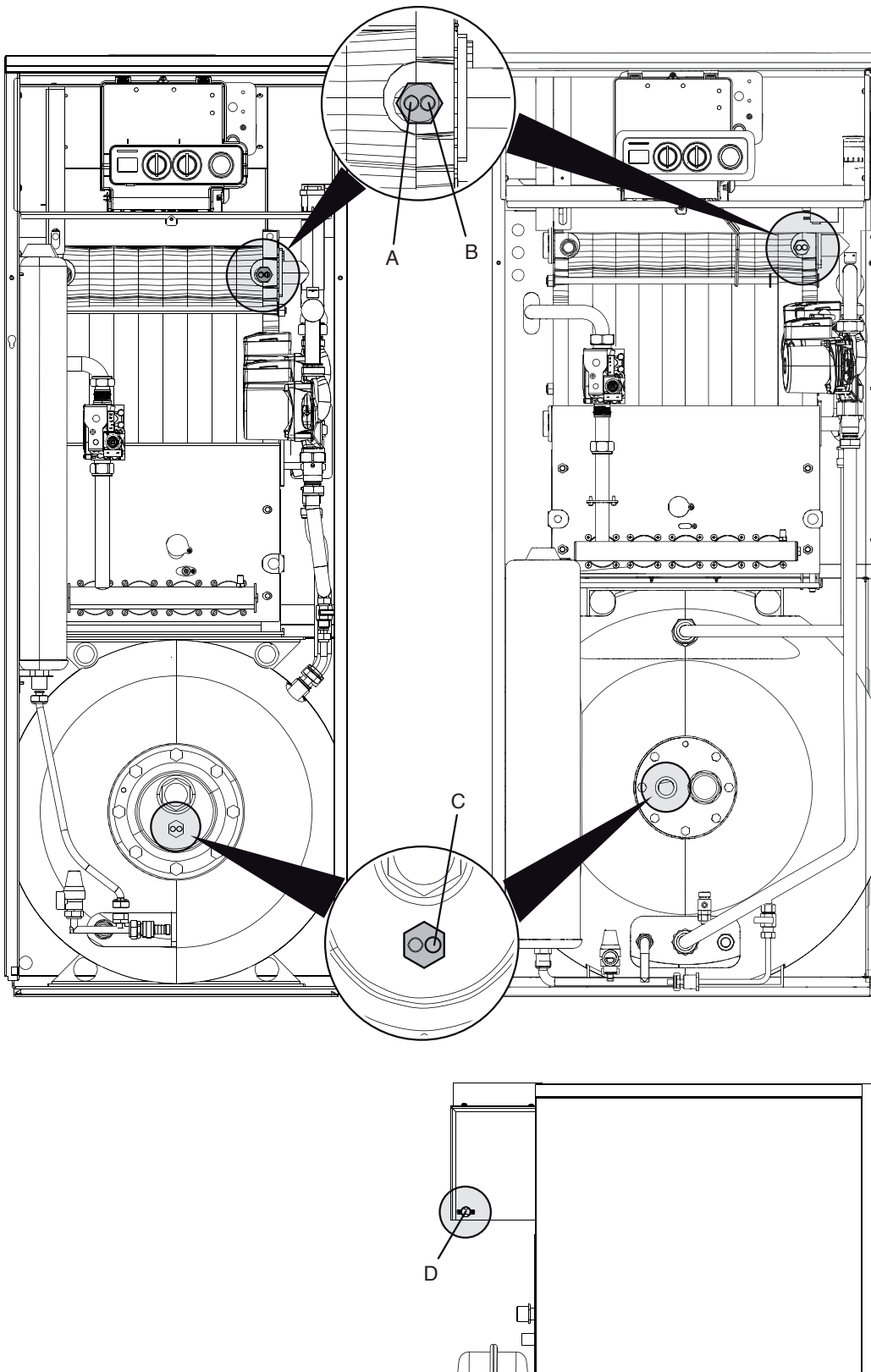


- A - Корпус котла
 - B - Кран слива воды из котла
 - C - Автоматический воздухоотводчик системы отопления
 - D - Циркуляционный насос системы отопления
 - E - Циркуляционный насос бойлера
 - F - Расширительный бак контура горячего водоснабжения (4 л)
 - G - Сбросной клапан контура ГВС (6 бар)
 - H - Кран слива воды из бойлера
 - I - Кран подпитки системы отопления
 - L - Фланец для осмотра бойлера
 - M - Змеевик бойлера
 - N - Накопительный бойлер (120 л)
 - O - Сбросной клапан контура отопления (3 бар)
 - P - Расширительный бак контура отопления (12 л)
 - Q - Обратный клапан
 - R - Кран для слива змеевика
-
- MI - Прямой трубопровод системы отопления
 - RI - Обратный трубопровод системы отопления
 - EAF - Вход холодной воды контура ГВС
 - UAC - Выход горячей воды из контура ГВС
 - RC - Рециркуляция ГВС (подготовлено к установке)
 - GAS - Подача газа

2.10 Расположение датчиков

FABULA 27E CAI 90
FABULA 35E CAI 90
FABULA 43E CAI 90

FABULA 35E CAI 120
FABULA 43E CAI 120



- A - Датчик предохранительного термостата
- B - Датчик котла
- C - Датчик бойлера (проложен в той трубке, которая длиннее)
- D - Датчик термостата дымовых газов

2.11

Расход - остаточный напор циркуляционного насоса

Котлы серии **FABULA E CAI** снабжены встроенным циркуляционным насосом контура отопления, подключённым к электрической схеме и гидравлическому контуру котла. Рабочие характеристики насоса приведены на графике.

При поставке с завода насос предустановлен на **III** скорость. Однако, если гидравлическое сопротивление отопительного контура невелико, можно установить меньшую скорость вращения насоса, уменьшив расход электроэнергии.

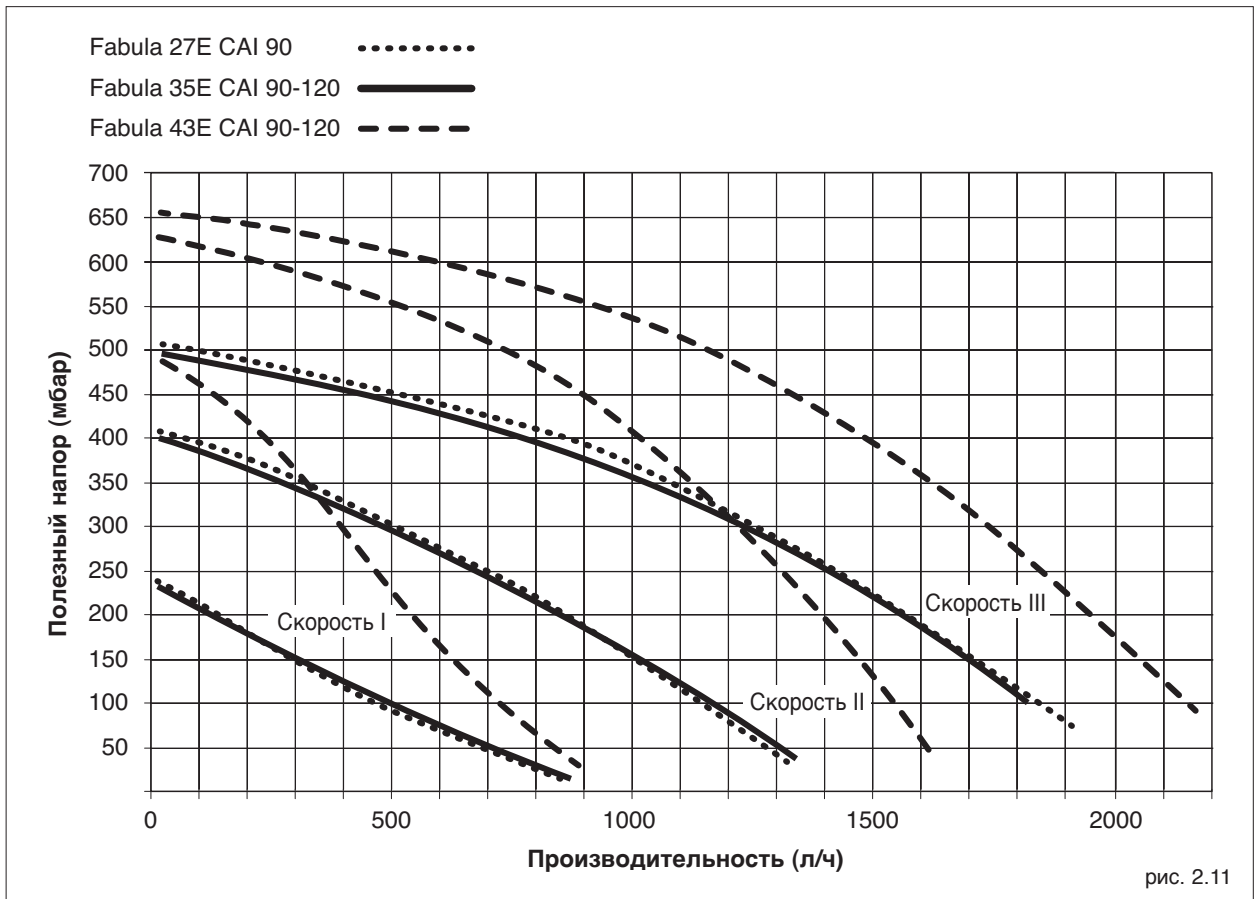


рис. 2.11

⚠ При первом пуске насоса, и, по крайней мере, раз в год, рекомендуется проверять, свободно ли вращается вал. В дальнейшем такую проверку следует проводить не реже раза в год, особенно после длительных периодов бездействия, когда отложения и грязь могут мешать нормальному вращению вала.

⚠ Прежде чем отвинчивать или снимать заглушку циркуляционного насоса, закройте ниже лежащие электрические устройства от воды, которая может вытечь из насоса

⚠ Категорически запрещается включать циркуляционный насос без воды!

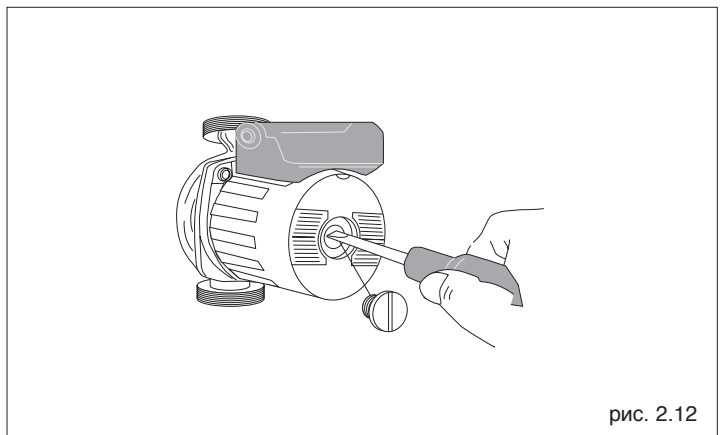
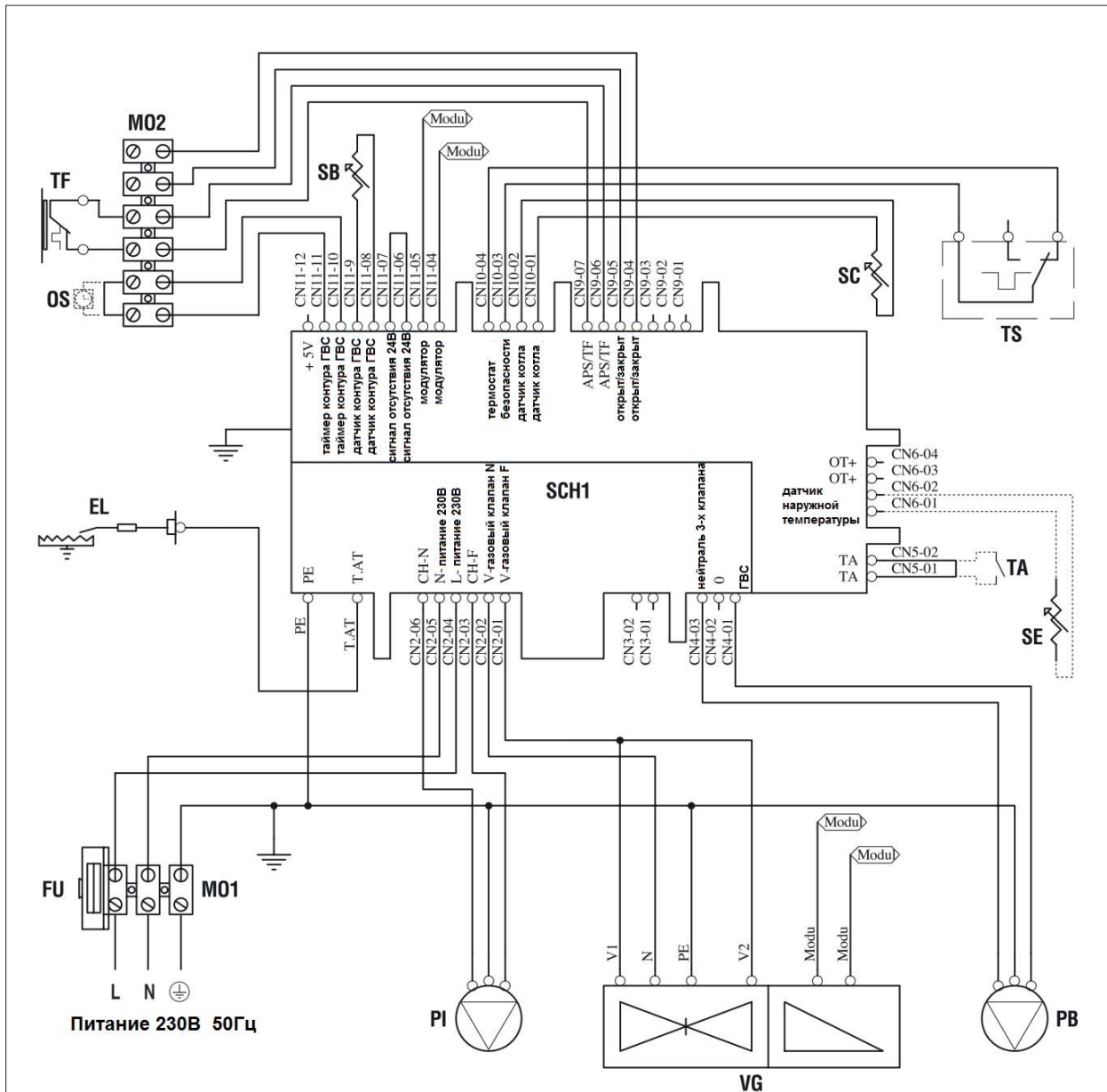


рис. 2.12

2.12 Принципиальная электрическая схема



- FU1 - Предохранитель
- SC - Датчик котла
- SB - Датчик бойлера
- TA - Комнатный термостат
- TS - Предохранительный термостат (с автоматическим возвратом)
- TF - Термостат дымовых газов (с автоматическим возвратом)
- PI - Циркуляционный насос системы отопления
- PB - Циркуляционный насос системы ГВС
- VG - Электромагнитный клапан газа
- EL - Электрод розжига/контроля пламени
- SCH1 - Плата управления
- MO1-MO2 - Клеммные колодки для подключения

- TA - Комнатный термостат (не входит в комплект поставки)
- SE - Датчик наружной температуры (не входит в комплект поставки)
- OS - Таймер контура ГВС (не входит в комплект поставки)

(*) для электрических подключения аксессуара "Дымосос ST". Для подключения пользуйтесь инструкцией на данный аксессуар.

3 МОНТАЖ

3.1 Правила монтажа

Монтаж должен осуществляться квалифицированными специалистами в соответствии с действующими нормативными документами.

3.2 Помещение для установки

Котлы серии **FABULA E CAI** должны устанавливаться в помещениях котельной, оборудованной общеобменной вентиляцией выполненной по расчету на основании действующих нормативов.

В любом случае вентиляция должна обеспечивать подачу воздуха, необходимого для горения топлива, а также, как минимум, однократный воздухообмен (за один час) в помещении, где установлен котел.



Запрещается устанавливать котлы вне помещений. Эти котлы не рассчитаны на наружную эксплуатацию.

ВАЖНЫЕ ЗАМЕЧАНИЯ

Перед тем как начинать монтаж, рекомендуется тщательно промыть все трубопроводы системы, для того чтобы удалить оттуда все посторонние частицы, которые могут отрицательно сказаться на работе котла.

Под предохранительным клапаном установите воронку для сбора воды и дренажный трубопровод на случай утечек воды при избыточном давлении в системе отопления.

Перед розжигом еще раз проверьте, что котел рассчитан на работу с тем газом, который подается по вашему трубопроводу; тип газа можно прочесть на упаковке котла и на идентификационной табличке котла с указанием типа газа.

Обязательно убедитесь в том, что дымоход рассчитан на температуру отходящих газов, спроектирован и изготовлен в соответствии с Нормативом, проложен по как можно более прямолинейному пути, герметичен, закрыт теплоизоляцией и не имеет засоров или сужений.

3.3 Установка в старые системы отопления

При установке котла **FABULA E CAI** в уже существующие системы отопления необходимо убедиться в выполнении следующих требований:

- конструкция и материал, из которого изготовлен дымоход, соответствуют параметрам котла;
- характеристики встроенного циркуляционного насоса (см. график на с. 14) соответствуют параметрам существующей системы отопления..
- система отопления промыта, очищена от грязи и накипи; из системы удален воздух;
- система снабжена всеми предохранительными устройствами согласно действующим нормам и правилам;
- жесткость воды такова, что не требуется установка системы умягчения воды.

3.4 Требования к качеству теплоносителя

В качестве теплоносителя для системы отопления рекомендуется использовать воду. Необходимо предусмотреть систему химической подготовки воды. Качество используемой в системе отопления воды должно соответствовать следующим параметрам:

РН	6-8
Удельная электропроводность	не более 200 мкСм/см (25 °C)
Ионы Cl	не более 50 мг/кг
Ионы SO ₄	не более 50 мг/кг
Железо	не более 0,3 мг/кг
Щелочность	не более 50 мг/кг
Общая жесткость	не более 3 мг-экв/л
Ионы Zn	отсутствуют
Ионы NH ₄	отсутствуют
Ионы Si	не более 30 мг/кг

Если жесткость исходной воды превышает 5 мг-экв/л рекомендуется установить на входе воды в котел полифосфатный дозатор, который обрабатывает поступающую в котел воду, защищая теплообменник котла от отложения солей жесткости. Полифосфатный дозатор не входит в стандартную комплектацию котла и поставляется по отдельному заказу. Если жесткость исходной воды превышает 10 мг-экв/л следует использовать установки для умягчения воды.



Чрезмерное умягчение воды (ниже 3 мг-экв/л) может вызывать коррозию металлических элементов котла при удельной электропроводности воды выше 200 мкСм/см.



Запрещается постоянная или частая подпитка системы отопления. Это может стать причиной повреждения теплообменника котла.

3.5 Гидравлические подключения

Котлы **FABULA E CAI** предназначены для отопления и производства горячей воды. Перед тем как начинать установку, рекомендуется тщательно промыть все трубопроводы в системе отопления. Присоедините котёл к водопроводу и установите запорный кран перед ним.

⚠ Слив (Sc) рис 3.1 из предохранительного клапана котла должен соединяться с системой дренажа и отвода воды. Производитель котла не несёт ответственности за ущерб, причинённый срабатыванием предохранительного клапана.

⚠ Если система отопления залита антифризом, необходимо установить гидравлические разъединители.

⚠ Выбор и монтаж компонентов гидравлической системы должен производиться монтажником, который должен действовать в соответствии с действующими нормами и правилами.

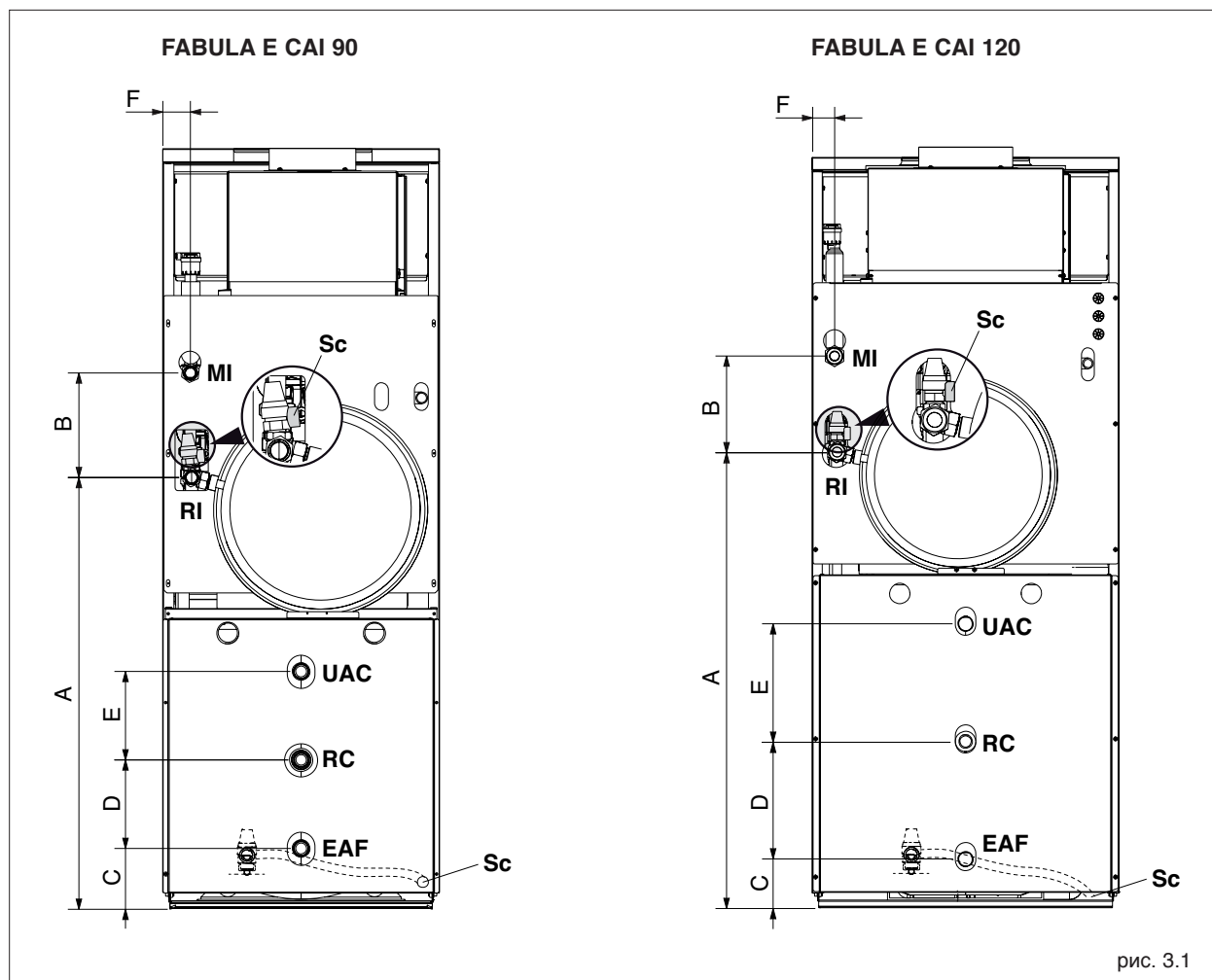


рис. 3.1

Описание	Fabula					
	27E CAI 90	35E CAI 90	43E CAI 90	35E CAI 120	43E CAI 120	
A	780	780	780	890	890	мм
B	188	188	188	188	188	мм
C	110	110	110	95	95	мм
D	160	160	160	230	230	мм
E	160	160	160	230	230	мм
F	50	50	44	44	49	мм
MI - Выход котла	3/4" M		1" M			Ø
RI - Вход котла	3/4" M		1" M			Ø
RC - Рециркуляция горячей воды	3/4" F					Ø
EAF - Вход холодной воды	3/4" M					Ø
UAC - Выход горячей воды	3/4" M					Ø

3.6 Электрическое подключение

Все электрические соединения были выполнены на заводе изготовителе и проверены.

Достаточно выполнить следующие подключения:

- к электрической однофазной сети 230 Вольт 50 Герц
- необходимо подключить комнатный термостат (ТА).

Смотрите инструкции на следующей странице.



Обязательно:

- установите комбинированный (магнитотермический) автоматический выключатель на все полюса, размыкатель цепи, соответствующий стандартам CEI-EN (с размыканием контактов не менее 3 мм);
- соблюдайте полярности L1 (фаза) – (N) «нейтраль»;
- используйте кабели с сечением жилы и характеристиками изоляции, соответствующими требованиям действующих стандартов монтажа (сечение не менее 1,5 мм²);

- при выполнении любых электрических работ, производите все соединения согласно схемам, приведённым в настоящем Руководстве;
- надёжно заземлите котел;



Запрещено использовать трубопровод газа и/или воды в качестве заземлителей для электрооборудования. Изготовитель не несет ответственности за ущерб, вызванный неправильным заземлением котла.

- снимите переднюю панель облицовки предварительно потянув ее на себя (А) и немного приподняв (В)

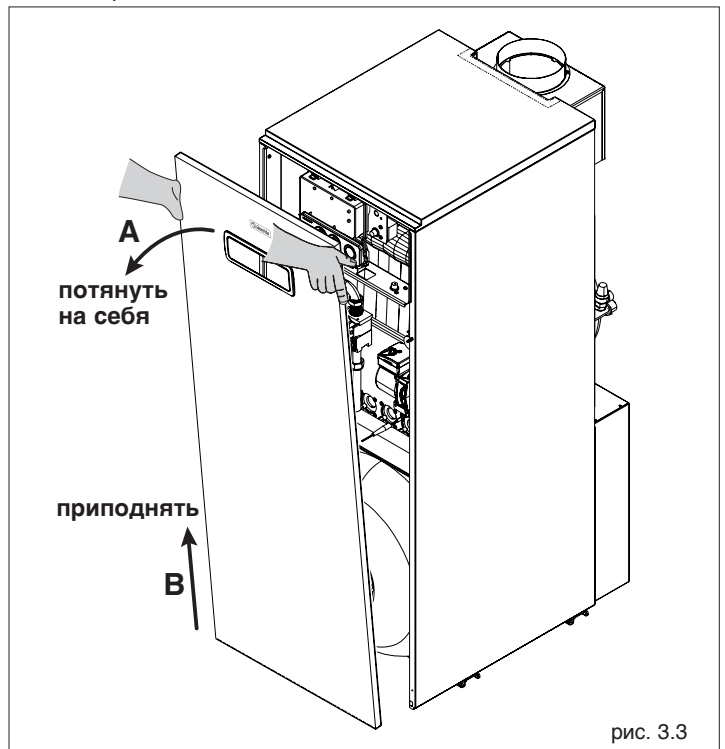


рис. 3.3

- отвинтите крепёжный винт (9) и поверните панель приборов вперёд

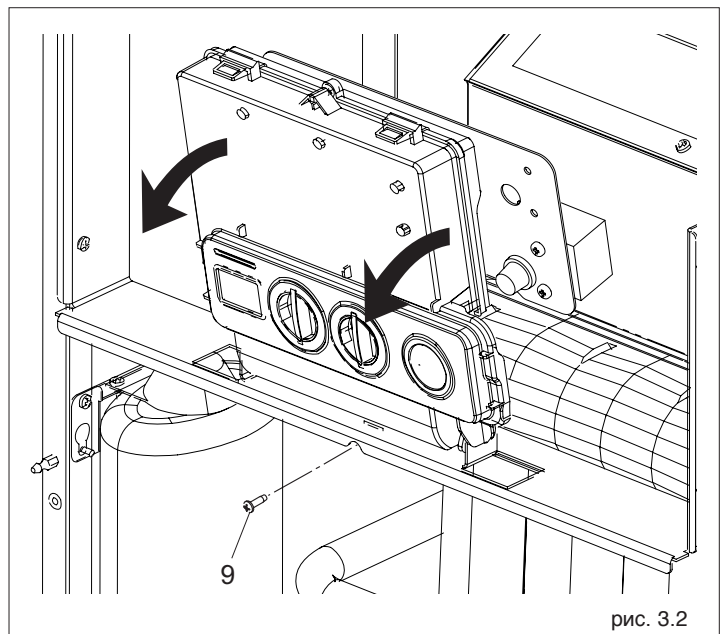


рис. 3.2

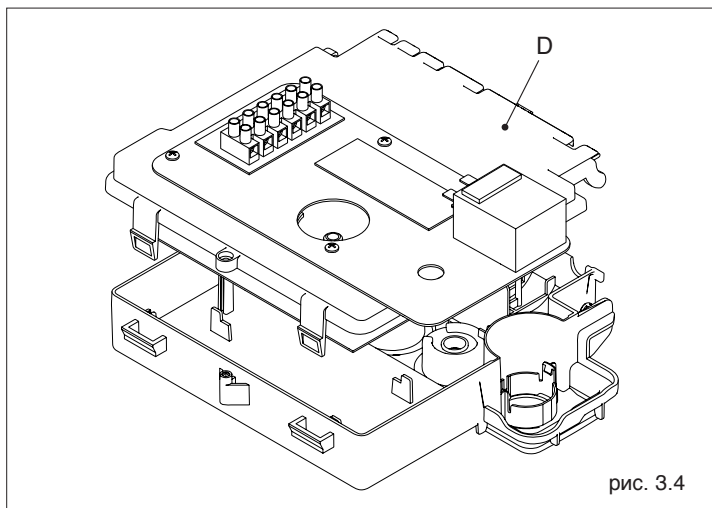


рис. 3.4

- снимите крышку (D) с клеммной коробки

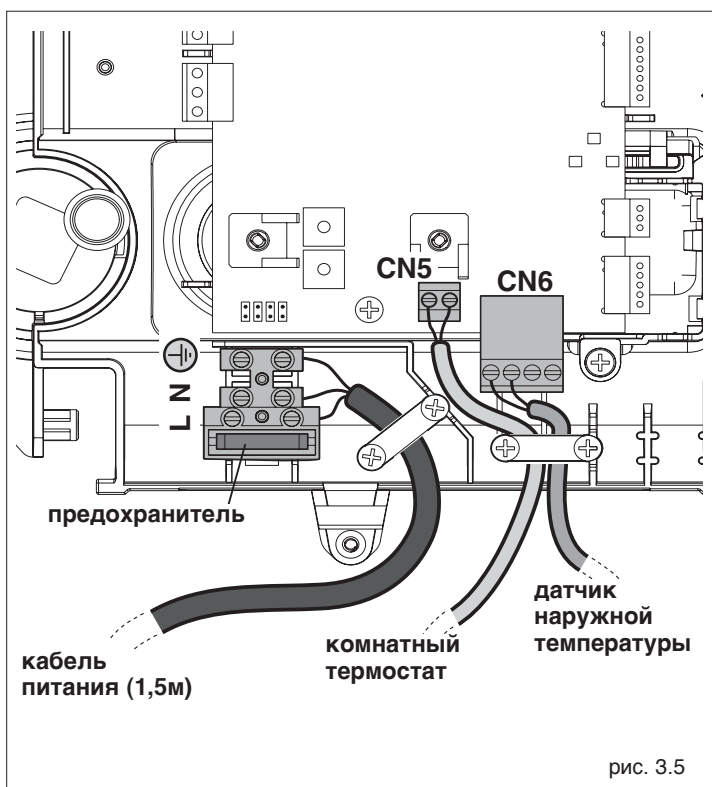


рис. 3.5

- проденьте кабель от комнатного термостата ТА (если таковой имеется) и соедините с клеммником CN5

⚠ Подключения необходимо выполнять согласно электрической схеме, приведённой на стр. 15).

⚠ Контакты комнатного термостата должны быть рассчитаны на напряжение 24 Вольт постоянный ток

- датчик наружной температуры подключается к клеммнику CN6.

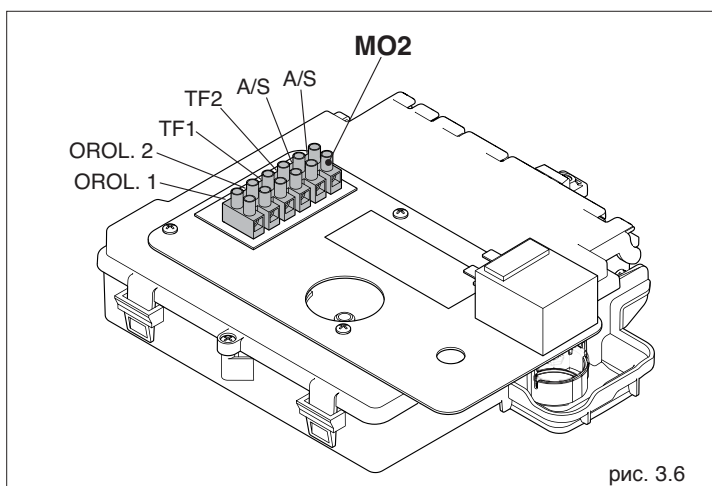


рис. 3.6

- Для подключения таймера ГВС используйте клеммник MO2 (см. схему на стр. 18).

3.7

Подключение газа

Подключение котлов **FABULA E CAI** к сети подачи газа (как природного, так и сжиженного) должно производиться с соблюдением действующих стандартов монтажа.

Перед подключением к газовой сети проверьте:

- соответствует ли тип газа в сети тому типу, на который рассчитан котёл;
- прочищены ли трубы газопровода.
- размер трубопровода подачи газа должен быть равен или больше, чем соединительный штуцер котла (1/2").

Если газ в сети может содержать твёрдые частицы, то на трубе подачи газа рекомендуется установить фильтр соответствующих размеров.



Система подачи газа должна соответствовать мощности котла и иметь все устройства управления и защиты, предусмотренные действующими нормами и правилами.



По окончании работ проверьте герметичность всех стыков согласно действующим нормам на установку газового оборудования.

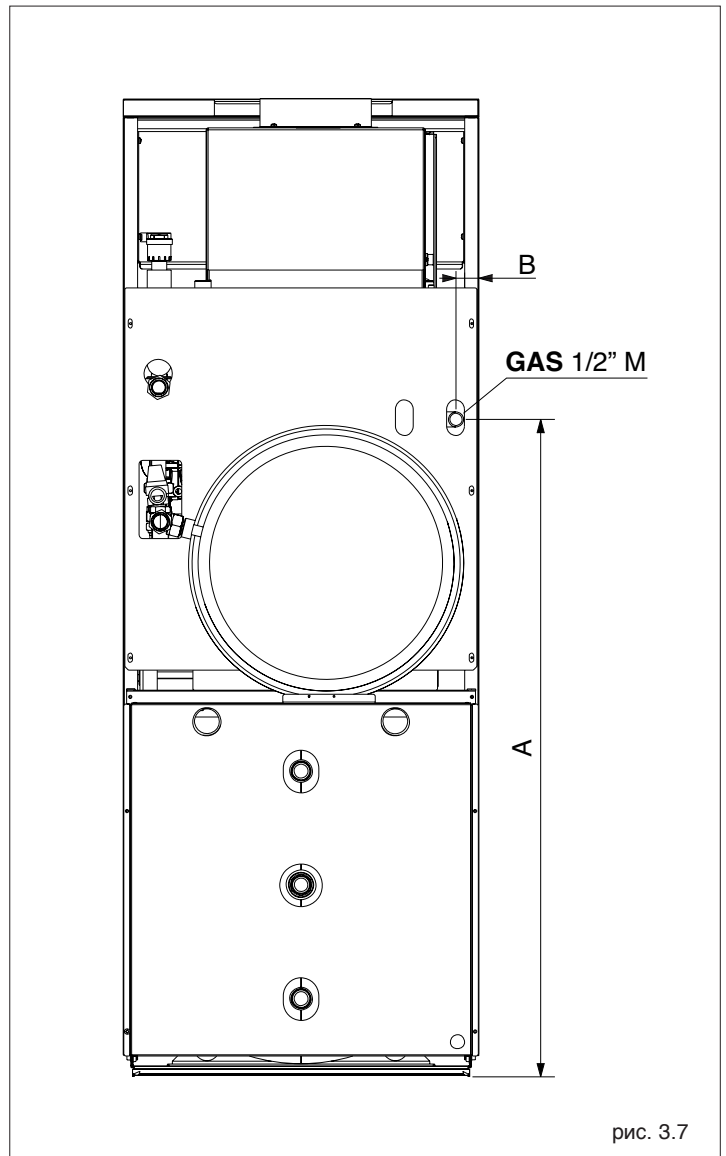


рис. 3.7

Описание	Fabula					
	27E CAI 90	35E CAI 90	43E CAI 90	35E CAI 120	43E CAI 120	
A	924	924	924	1034	1034	мм
B	92	32	61	139	61	мм

3.8

Удаление дымовых газов и подача воздуха для горения

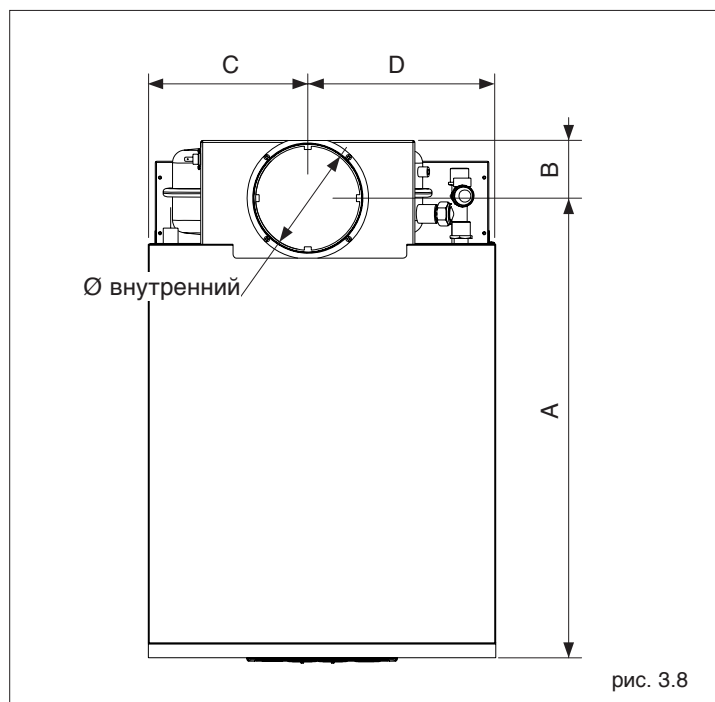


рис. 3.8

Дымоотвод и патрубок дымохода должны быть изготовлены с соблюдением норм и/или местных или федеральных регламентов. Обязательным является использование жестких труб, стыки между элементами должны быть герметичны и все составляющие должны быть устойчивы к температуре, конденсату и механическим нагрузкам.



Котлы **FABULA E CAI** оснащены датчиком дымовых газов, который размещён на внутренней стороне дымоуловителя и, в случае отсутствия тяги, своевременно прекращает работу котла.



Неизолированные дымоотводы являются источником потенциальной опасности.

Описание	Fabula					
	27E CAI 90	35E CAI 90	43E CAI 90	35E CAI 120	43E CAI 120	
A	665	665	665	665	665	мм
B	78	83	97	83	97	мм
C	265	230	300	264	300	мм
D	235	270	300	335	300	мм
Ø внутренний	142	152	182	152	182	мм

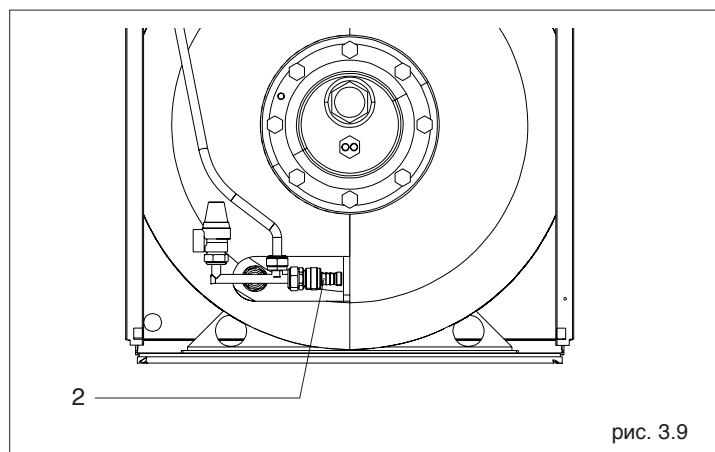


рис. 3.9

3.9

Заполнение системы и слив воды из системы отопления и ГВС

3.9.1 Fabula 27E-35E-43E CAI 90

ЗАПОЛНЕНИЕ БОЙЛЕРА

- Удостовериться, что сливной кран бойлера (2) и кран заполнения системы отопления рис. 3.10 закрыты.

- Открыть кран горячей воды в точке водоразбора

- Откройте запорные устройства на водопроводе и медленно заливайте воду до тех пор, пока из крана в точке водоразбора не потечёт вода равномерным потоком, и вместе с ней перестанет выходить воздух.

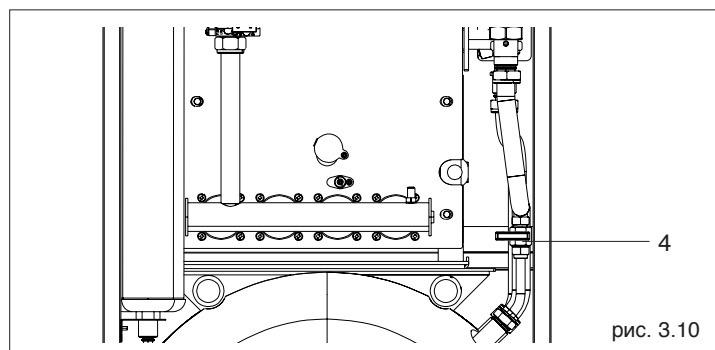
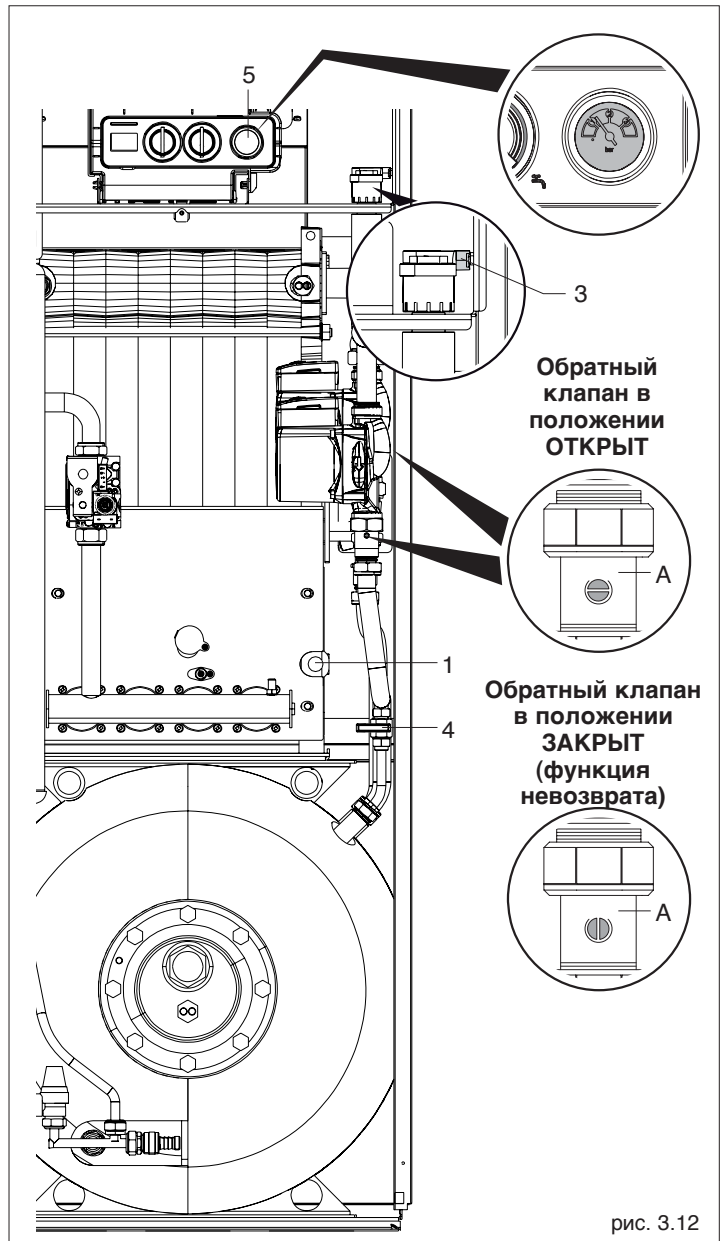
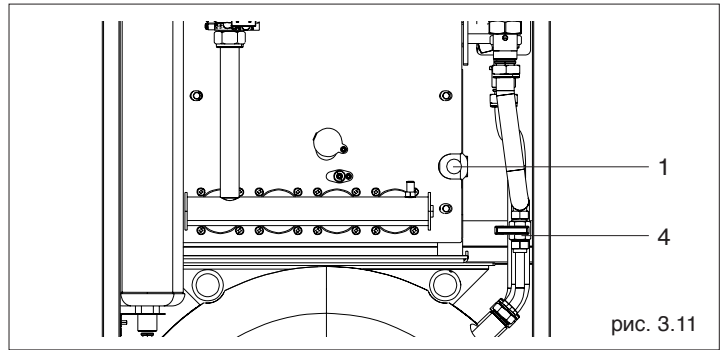


рис. 3.10

ЗАПОЛНЕНИЕ СИСТЕМЫ ОТОПЛЕНИЯ

- Перед заполнением с системы убедитесь в том, что кран слива воды из системы закрыт (1) рис 3.11.
- Убедитесь в том, что открыты обратные клапаны (A) рис. 3.12, т.к. это упрощает заполнение системы (штифт на винте должен быть повернут перпендикулярно направлению потока);
- Ослабьте заглушку автоматического автовоздушника (3) рис 3.12, чтобы ускорить удаление воздуха из системы;
- Откройте подпиточный кран заполнения системы (4) и медленно заполняйте систему, пока манометр (5) в холодном состоянии не дойдет до значения 1,5 бар;
- Закройте подпиточный кран заполнения системы (4) и снова закрутите заглушку автовоздушника (3).
- Закройте обратные клапаны (A) (штифт на винте должен быть повернут горизонтально, в направлении потока);

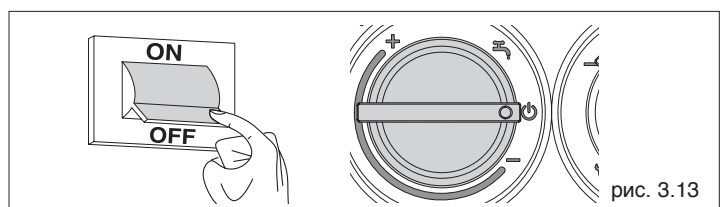
⚠ Запрещается подпитка системы отопления во время работы котла или когда система разогрета. Это может привести к повреждению теплообменника котла.

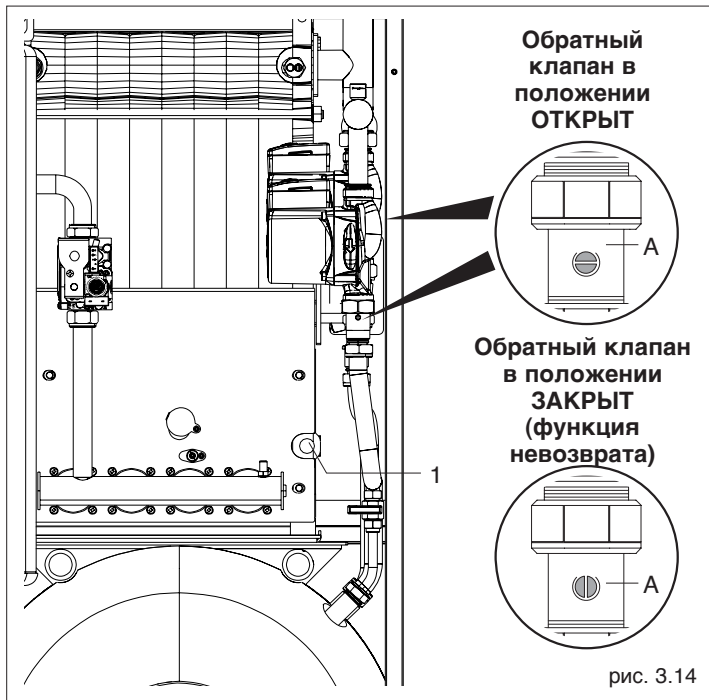


СЛИВ ВОДЫ

Перед сливом воды из котла и бойлера:

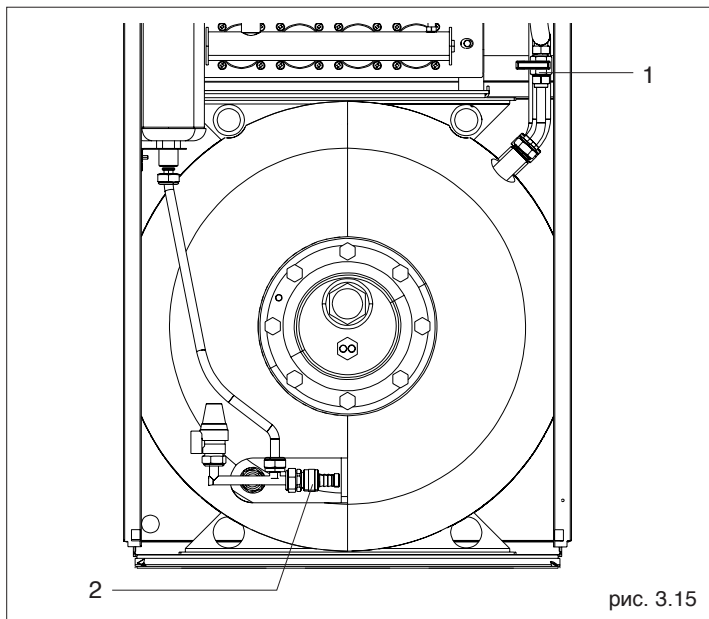
- следует выключить котёл, переведя общий выключатель и выключатель на панели управления котла в положение «выключено» **⏻** (OFF);





СЛИВ ВОДЫ ИЗ СИСТЕМЫ ОТОПЛЕНИЯ

- Откройте обратные клапаны (А), т.к. это упрощает заполнение системы (шлиц на винте должен быть повернут перпендикулярно направлению потока);
- Закройте запорные устройства на системе отопления;
- Присоединить резиновый шланг (вн. диаметр 14 мм) к штуцеру сливного крана котла (1) и откройте его;
- Закройте обратные клапаны (А) (шлиц на винте должен быть повернут параллельно направлению потока);

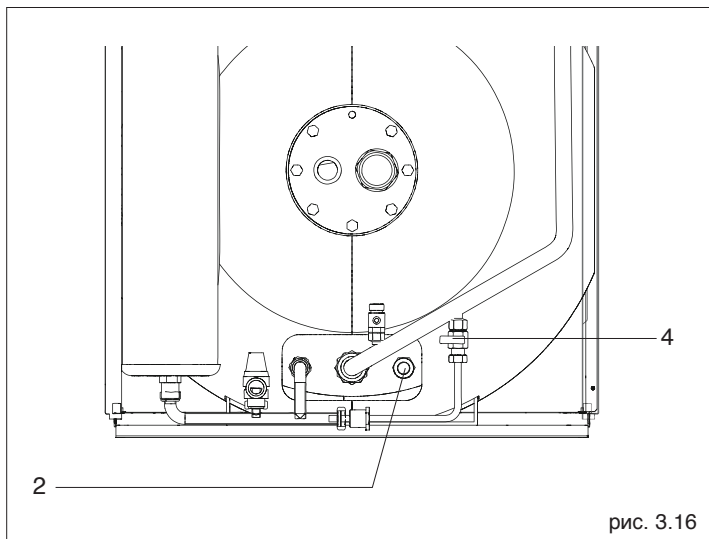


СЛИВ ВОДЫ ИЗ БОЙЛЕРА

- Закройте запорные устройства на водопроводе;
- Присоединить резиновый шланг (вн. Диаметр 14 мм) к штуцеру сливного крана бойлера (2) и откройте его;
- По окончании слива закрыть кран (2).

ПРИМЕЧАНИЕ:

Для облегчения слива бойлера открыть кран горячей воды в точке водоразбора.



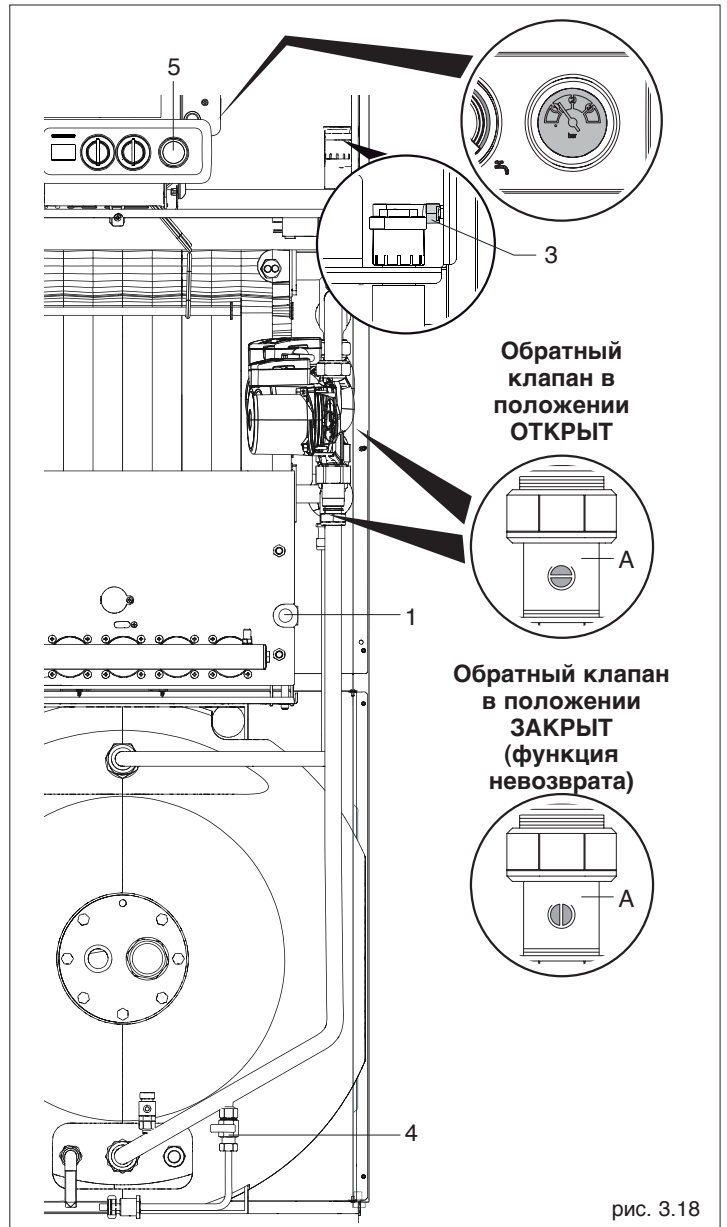
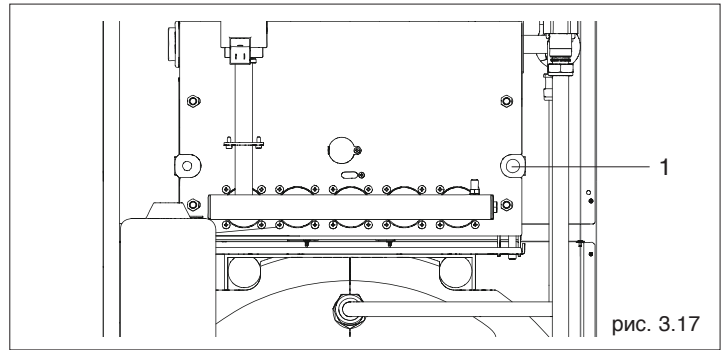
3.9.2 Fabula 35E-43E CAI 120

ЗАПОЛНЕНИЕ БОЙЛЕРА

- Удостовериться, что сливной кран бойлера (2) и кран заполнения системы отопления рис. 3.16 закрыты;
- Открыть кран горячей воды в точке водоразбора;
- Откройте запорные устройства на водопроводе и медленно заливайте воду до тех пор, пока из крана в точке водоразбора не потечёт вода равномерным потоком, и вместе с ней перестанет выходить воздух.

ЗАПОЛНЕНИЕ СИСТЕМЫ ОТОПЛЕНИЯ

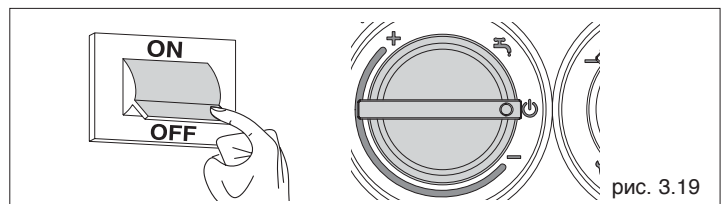
- Перед заполнением с системы убедитесь в том, что кран слива воды из системы закрыт (1).
- Убедитесь в том, что открыты обратные клапаны (A) рис. 3.18, т.к. это упрощает заполнение системы (штифт на винте должен быть повернут перпендикулярно направлению потока);
- Ослабьте заглушку автоматического автовоздушника (3), чтобы ускорить удаление воздуха из системы;
- Откройте подпиточный кран заполнения системы (4) и медленно заполняйте систему, пока манометр (5) в холодном состоянии не дойдет до значения **1,5 бар**;
- Закройте подпиточный кран заполнения системы (4) и снова закрутите заглушку автовоздушника (3).
- Закройте обратные клапаны (A) (штифт на винте должен быть повернут горизонтально, в направлении потока);

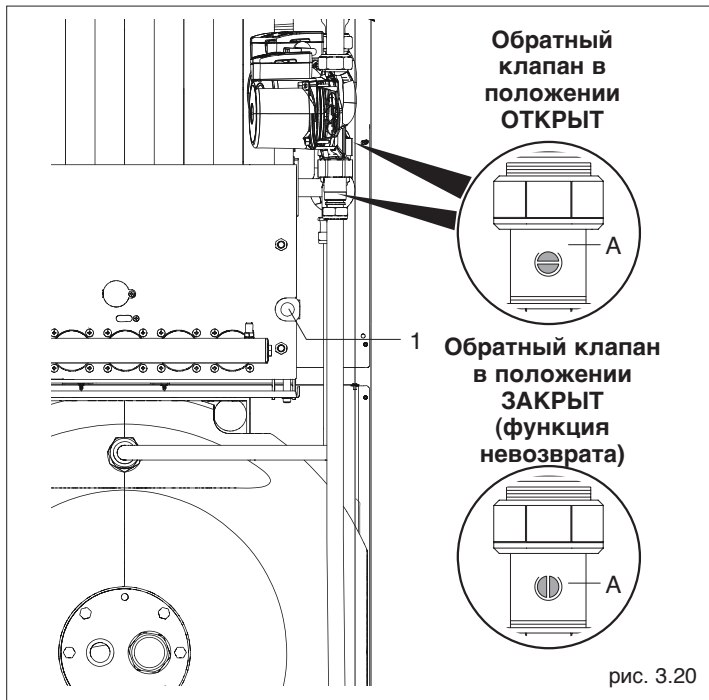


СЛИВ ВОДЫ

Перед сливом воды из котла и бойлера:

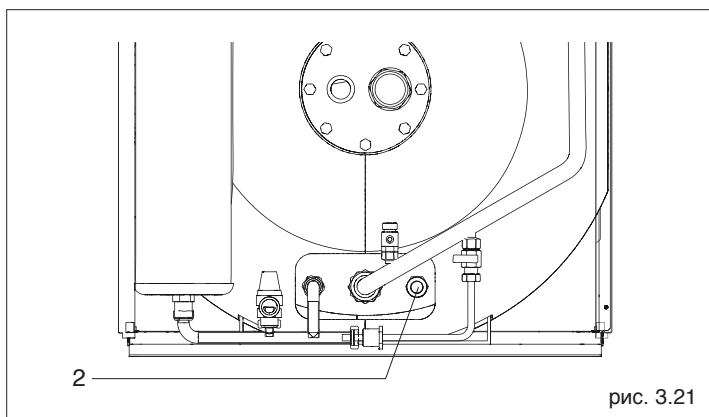
- следует выключить котёл, переведя общий выключатель и выключатель на панели управления котла в положение «выключено» OFF ;





СЛИВ ВОДЫ ИЗ СИСТЕМЫ ОТОПЛЕНИЯ

- Откройте обратные клапаны (А), т.к. это упрощает заполнение системы (шлиц на винте должен быть повернут перпендикулярно направлению потока);
- Закройте запорные устройства на системе отопления;
- Присоединить резиновый шланг (вн. диаметр 14 мм) к штуцеру сливного крана котла(1) и откройте его;
- Закройте обратные клапаны (А) (шлиц на винте должен быть повернут параллельно направлению потока);



СЛИВ ВОДЫ ИЗ БОЙЛЕРА

- Закройте запорные устройства на водопроводе;
- Присоединить резиновый шланг (вн. Диаметр 14 мм) к штуцеру сливного крана бойлера (1) и откройте его
- По окончании слива закрыть кран (2).

ПРИМЕЧАНИЕ:

Для облегчения слива бойлера открыть кран горячей воды в точке водоразбора.

4 ВКЛЮЧЕНИЕ И РАБОТА

4.1

Предварительные проверки

Перед тем как включить котел и проверить его работу, необходимо снять переднюю панель и удостовериться, что:

- кран на топливной магистрали и подпиточный кран в контуре отопления открыты;
- тип и давление газа в питающем трубопроводе соответствуют характеристикам котла;
- в гидравлическом контуре котла имеется давление не менее 1 бар в холодной системе и из контура полностью удален воздух;

- давление в расширительном баке контура отопления соответствует норме (около 1 бар);

- соединения котла с сетями питания (электрической, водопроводной, газовой) выполнены правильно;

- дымоотвод для удаления продуктов сгорания проложен правильно.

4.2

Включение

После выполнения подготовительных операций перед первым пуском котла, выполните следующую последовательность действий :

- установите главный выключатель системы в положение «включено»
- установите термостат в помещении на требуемую температуру (~20°C), либо, если в системе установлен программируемый таймер или система терморегулирования, убедитесь в том, что она «активирована» и установлена (~20°C)
В случае отсутствия комнатного термостата на клеммнике CN5 должна быть установлена перемычка (см. главу "Электрические подключения" стр. 15.

- Регулирование температуры воды в контуре отопления

Для регулировки температуры воды в контуре отопления поверните по часовой стрелке переключатель режимов работы (1, рис. 4.3) внутри зоны, обозначенной знаками + и -. При повороте переключателя на дисплее будет отображаться заданная температура. Для того чтобы изменить уставку, вращайте переключатель до тех пор, пока на дисплее не отобразится нужное вам значение. Через несколько секунд после того как вы отпустите переключатель, на дисплее начнёт отображаться текущая температура в котле.

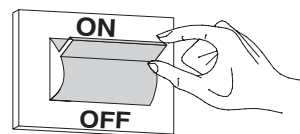


рис. 4.1

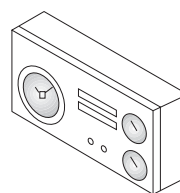


рис. 4.2

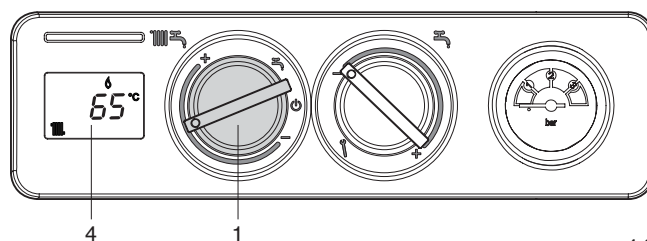


рис. 4.3

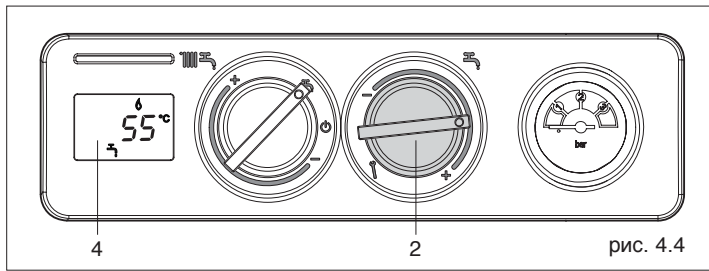


рис. 4.4

- **Регулирование температуры горячей воды:** Для регулировки температуры горячей воды (санузлы, душ, кухня и прочее) поворачивайте ручку (2, рис. 4.4) внутри зоны, обозначенной знаками + и -. При повороте переключателя на дисплее будет отображаться заданная температура (уставка). Для того чтобы изменить уставку, вращайте переключатель до тех пор, пока на дисплее не отобразится нужное вам значение. Через несколько секунд после того как вы отпустите переключатель, на дисплее начнёт отображаться текущая температура в бойлере.

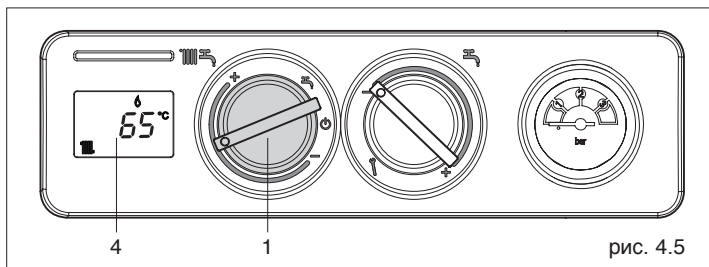







рис. 4.5

- **Режим «Зима»:** установите переключатель режимов работы (1, рис. 4.5) внутри зоны, обозначенной знаками + и - если вы хотите, чтобы котёл работал на отопление и на ГВС. Приоритет будет у функции ГВС. При запросе тепла котёл включится, на дисплее (4, рис. 4.5) отобразится температура воды в контуре отопления, значок работы в режиме отопления  и значок пламени . При запросе на производство горячей воды, на дисплее (4, рис. 4.6) отобразится температура воды в бойлере, значок работы в режиме ГВС  и значок пламени . Если на дисплее появится значок  и код аварии, значит котёл находится в режиме временной остановки (смотри параграф "Режимы работы котла и неисправности").

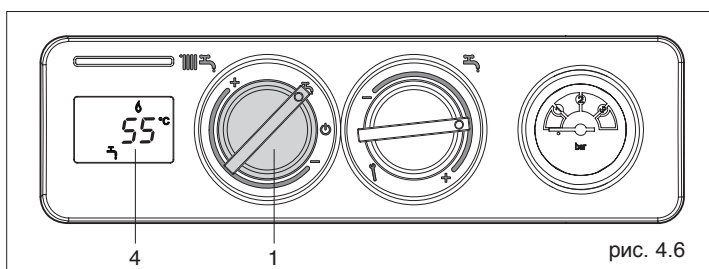


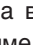
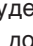


рис. 4.6

- **Режим «Лето»:** если повернуть переключатель на символ «лето»  (1, рис. 4.6) включится традиционная функция работы только для ГВС. При запросе горячей воды, на дисплее (4, рис. 4.6) отобразится температура воды в бойлере, значок работы в режиме ГВС  и значок пламени . Котёл будет работать до тех пор, пока не будет достигнута заданная температура, либо не будет удовлетворён запрос на производство тепла. После этого он снова перейдёт в режим ожидания. Если на дисплее появится значок  и код аварии, значит, котёл находится в режиме временной остановки (смотри главу "Режимы работы котла и неисправности").

- **Режим газоанализа:** при повороте ручки регулирования температуры горячей воды (2, рис. 4.7) на символ γ активируется функция газоанализа, на дисплее (4, рис. 4.7) загорится символ **P**. При повороте переключателя функций (1, рис. 4.7) на максимум (конец шкалы – символ +), горелка перейдёт на максимальную мощность, включится циркуляционный насос системы отопления, а котёл (если он не работал) разожжётся и будет работать 10 минут. При повороте переключателя режимов работы (4, рис. 4.7) на минимум (конец шкалы – символ -), горелка перейдёт на минимальную мощность. По истечении заданного времени система выключится. Для того чтобы возобновить нормальную работу, или прервать данную функцию, снова установите ручку (2, рис. 4.7) на нужное значение температуры.

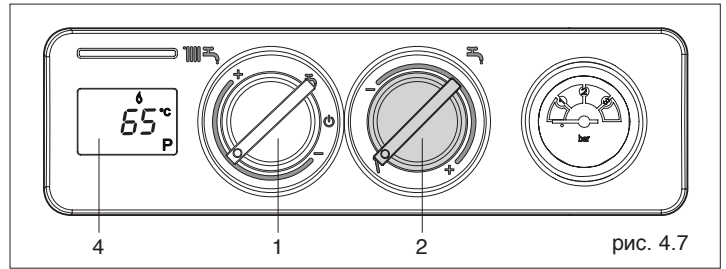


рис. 4.7

- **Функция пост-циркуляции:** по окончании запроса на работу котла после выключения горелки в течение трех минут работает функция постциркуляции в том контуре, откуда был последний запрос. Эта функция предотвращает перегрев воды в котле и срабатывание защиты котла по перегреву. Например, если запрос на работу котла пришел от контура отопления, циркуляционный насос будет работать три минуты, а, если запрос пришел от контура ГВС загрузочный насос будет работать три минуты. Данная функция прерывается если поступает новый запрос на работу котла. Например, если во время постциркуляции загрузочного насоса бойлера поступает запрос от контура отопления, загрузочный насос бойлера останавливается и включается циркуляционный насос котла. Горелка разжигается. Если на котел установлен дымосос, он продолжает работать в течение двух минут после выключения горелки.
- **Функция сброса тепла:** Если при выключенной горелке температура на датчике котла превышает 91 гр. Цельсия:
 - включается циркуляционный насос котла, если запрос поступает от контура отопления или включается загрузочный насос бойлера, если запрос поступает от контура ГВС;
 - выключается циркуляционный насос котла если температура в котле опускается ниже 88 гр. Цельсия.
 Функция остается активной пока температура в подаче котла не опустится ниже 88 гр. Цельсия.

ДОПОЛНИТЕЛЬНЫЕ ФУНКЦИИ (аксессуары)

- **Таймер ГВС:** Если подключён внешний таймер ГВС. Режим ГВС включается по расписанию, только в те периоды, когда контакт таймера ГВС даёт разрешающий сигнал. Подключение таймера ГВС выполняется согласно схеме на стр. 15.
- **Дымосос ST:** Позволяет осуществлять принудительное дымоудаление от котла (при отсутствии стационарного дымохода). При неполадке в его работе или при засорении дымохода включается временная и постоянная (через 30 секунд) авария.

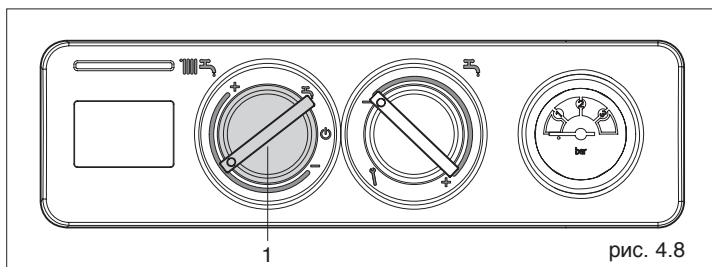


рис. 4.8

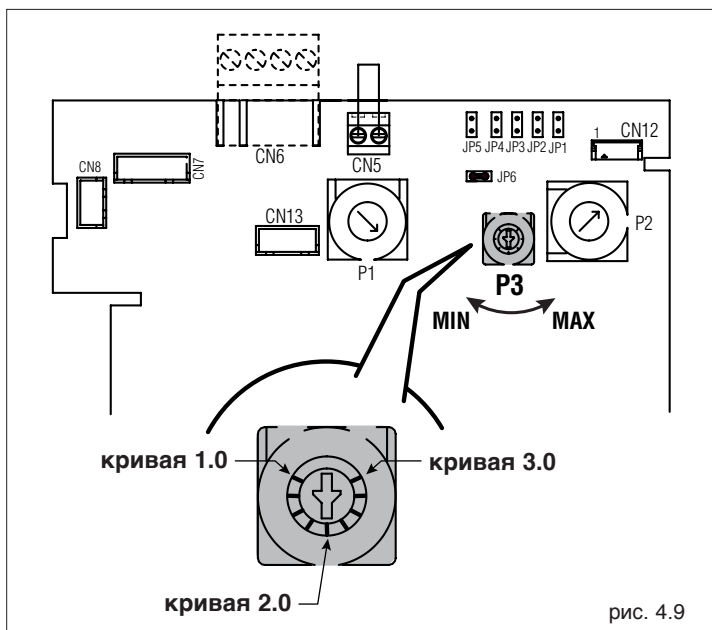


рис. 4.9

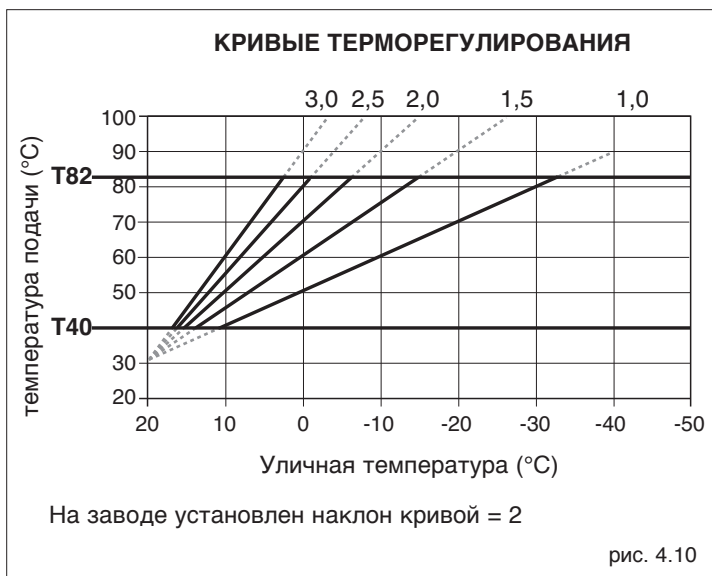


рис. 4.10

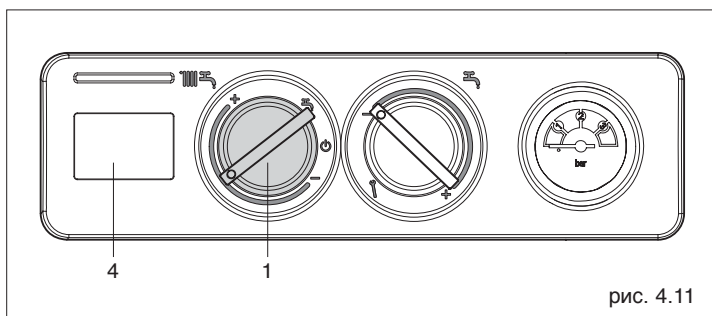


рис. 4.11

- **Датчик наружной температуры:** режим погодозависимого регулирования включается автоматически, достаточно подключить датчик наружной температуры к котлу. На дисплее будет высвечиваться символ . Погодозависимое регулирование предусматривает изменение температуры теплоносителя в зависимости от температуры наружного воздуха. Переключатель режимов работы (1, рис. 4.8) используется для выбора заданной температуры в котле.

Для электрических подключений смотри главы "Принципиальная электрическая схема" и "Электрическое подключение".

С помощью потенциометра P3 (рис. 4.9) который находится на электронной плате котла можно изменить наклон кривой терморегулирования.

Наклон кривой можно менять в диапазоне от 1,0 до 3,0. На рис. 4.9 для примера наклон кривой установлен на значение 2,0. Заданную температуру в котле в зависимости от температуры наружного воздуха можно определить из графика на рис. 4.10 при условии, что переключатель (1, рис. 4.11) установлен в промежуточном положении (комфортная температура 20C).

Существует возможность изменения заданной температуры в котле, не изменяя наклон кривой и температуру наружного воздуха. Это можно сделать с помощью переключателя режимов работы (1, рис. 4.11).

При вращении переключателя (1, рис. 4.11), на дисплее (4, рис. 4.11) высвечивается температура на выходе из котла рассчитанная с учетом наружной температуры, заданной температурой и установленным углом наклона кривой. Через несколько секунд после прекращения вращения переключателя на дисплее высветится текущая температура в котле.

Если переключатель режимов находится в промежуточном положении (1, рис. 4.11) коррекция температуры на выходе из котла не производится. Если необходимо изменить заданную температуру на выходе из котла для повышения комфорта в помещении можно сделать корректировку:

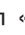
- поверните переключатель режимов (1, рис. 4.11) в сторону со знаком - . Заданная температура на выходе из котла упадет;
- поверните переключатель режимов (1, рис. 4.11) в сторону со знаком + . Заданная температура на выходе из котла увеличится.

Датчик наружной температуры влияет на температуру на выходе из котла в режиме отопления и не влияет на температуру на выходе из котла в режиме ГВС.


4.3 Режимы работы котла и неисправности


Режим работы котла отображается на дисплее. В таблице перечислены различные комбинации символов, которые могут отображаться.

Разблокировка котла


Для возобновления работы котла переведите переключатель режимов работы на символ «выключено»  (1, рис. 4.12), подождите 5-6 секунд, а затем верните переключатель в нужное положение.

После этого котел должен автоматически перезапуститься. В случае наличия пульта дистанционного управления котел может после нескольких перезапусков уйти в постоянную блокировку (за дополнительной информацией обратитесь к инструкции на пульт дистанционного управления).

 Если сработал предохранительный термостат, и авария не была сброшена, то она останется в памяти, даже если будет отключено электропитание. После последующего восстановления электропитания, если авария не будет обнулена, котёл не запустится.

 При каждом включении электропитания, электронная плата распознаёт подключённые датчики/термостаты. В случае неисправности датчика бойлера, не отключайте/не восстанавливайте электропитание, пока вы не замените неисправный датчик, в противном случае конфигурация изменится на «котёл работает только на отопление», и функции ГВС отключатся.

 Описание ошибок приведено в главе «Неисправности и их устранение».

 Если не удалось перезапустить котёл, обратитесь в Сервисную Службу.

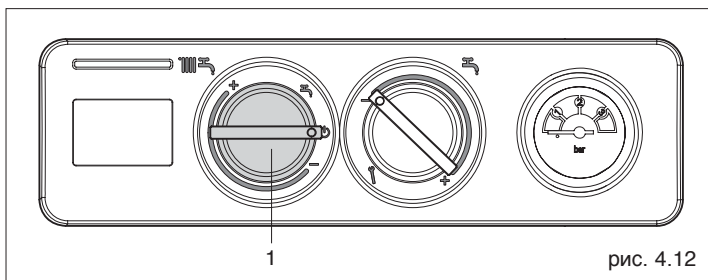
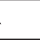
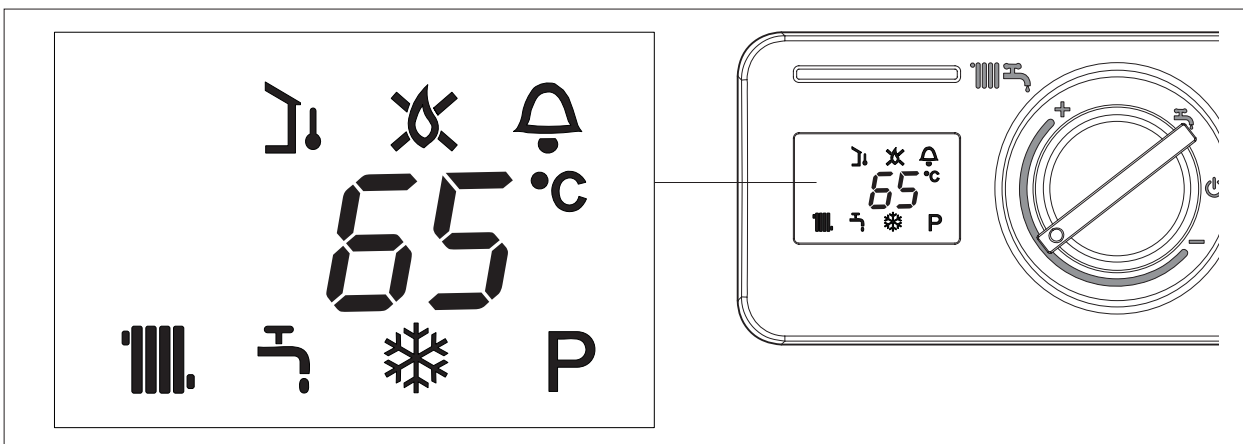


рис. 4.12

ТИП КОТЛА	ДИСПЛЕЙ
Ожидание	-
Состояние OFF	ВЫКЛЮЧЕН
Отсутствие пламени	A01  
Неисправна система контроля наличия пламени	A01  
Сработал предохранительный термостат	A02 
Сработал термостата/прессостат (*) дымовых газов	A03 
Неисправность датчика NTC ГВС	A06 
Неисправность датчика NTC отопление	A07 
Постороннее пламя	A11 
Нет 24В в цепи на входе	A24 
Переходный этап в ожидании розжига	88°C мигает
Срабатывание прессостата дымовых газов (*)	 мигает
Включена функция газоанализа	P
Наличие датчика наружной температуры (**)	
Запрос тепла для ГВС	
Запрос тепла для отопления	
Включена функция защиты от замерзания	
Наличие пламени	

(*) Если установлен дымосос ST

(**) Если установлен датчик наружной температуры



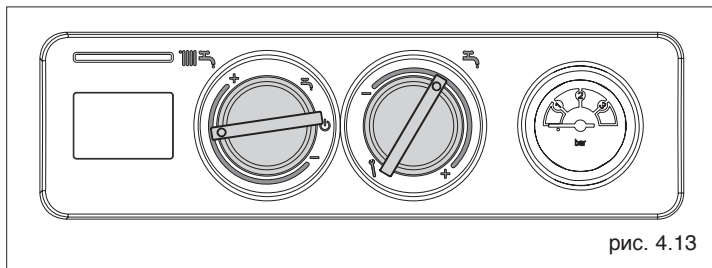


рис. 4.13

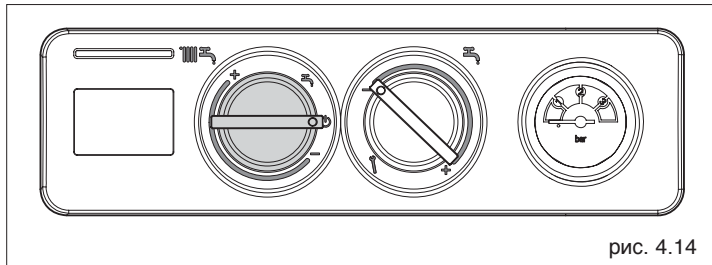


рис. 4.14

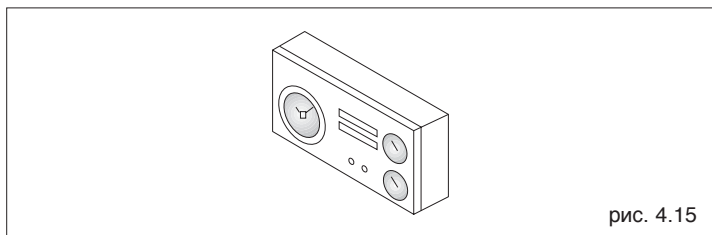


рис. 4.15

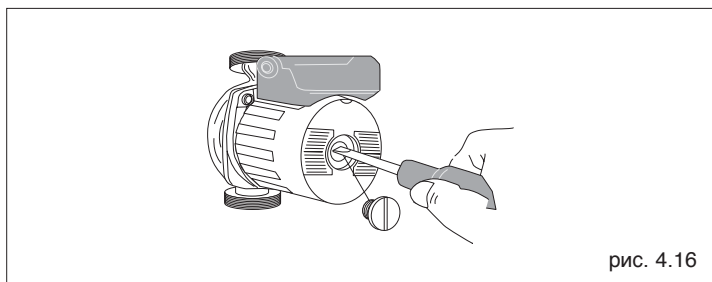


рис. 4.16

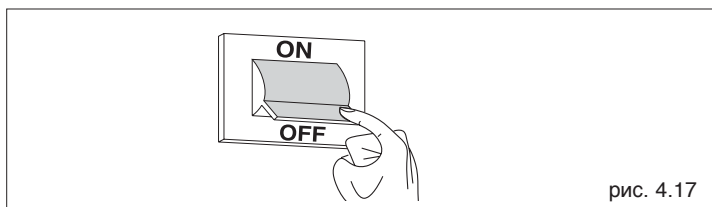


рис. 4.17

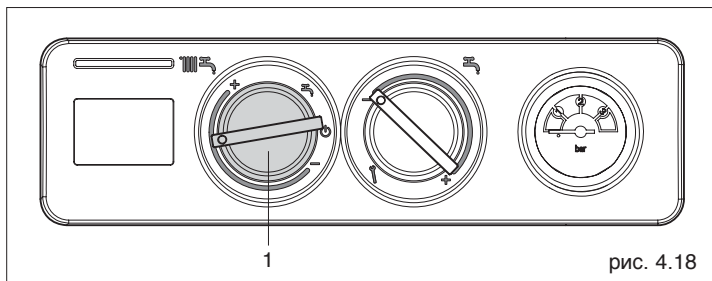


рис. 4.18

4.4 Окончательные проверки

После запуска, убедитесь в том, что котёл серии **Fabula CAI E** останавливается, а затем вновь разжигается:

- при изменении уставки температуры котла и ГВС

- при выключении и последующем включении главного выключателя на панели управления;

- при размыкании и последующем замыкании контакта комнатного датчика и/или программируемого таймера

- убедитесь также в том, что циркуляционный насос работает правильно.

После 10 -15 минут работы насоса необходимо проверить давление и полное отсутствие воздуха в системе отопления.

- переведите главный выключатель системы в положение «выключено» и убедитесь в том, что котёл полностью останавливается

Если все проверки выполнены и результат оказался положительным, снова запускайте котёл.

По окончании проверок установите переключатель режимов лето/зима в нужное положение, в зависимости от сезона (1, рис. 4.18).

4.5 Переход на другой тип газа

Котлы поставляются настроенными на работу на метане (газ G20); их можно перенастроить на сжиженный газ (G31), используя специальный набор принадлежностей, входящий в комплект поставки.

Перенастройка котла должна производиться обученными специалистами и может быть осуществлена и после установки котла. Для этого следует выполнить процедуры, описанные ниже.

⚠ После перехода на другой тип газа снова отрегулируйте котёл в соответствии с инструкциями, приведёнными далее, и наклейте этикетку с типом газа, входящую в комплекта для перехода на другой газ.

ПАРАМЕТРЫ		Fabula					
		27E CAI 90		35E CAI 90/120		43E CAI 90/120	
		G20	G31	G20	G31	G20	G31
Число Воббе (ниж.) (при 15°C– 1013 мбар)	МДж/м ³	45,7	71,0	45,7	71,0	45,7	71,0
Номинальное давление газа	мбар	20	37	20	37	20	37
Минимальное давление питания для достижения максимальной мощности	мбар	13	-	13	-	13	-
Минимальное давление питания для достижения минимальной мощности	мбар	10	-	10	-	10	-
Кол-во форсунок основной горелки	шт.	3		4		5	
Диаметр форсунок основной горелки	Ø мм	2,45	1,55	2,45	1,55	2,45	1,55
Макс. давление на форсунках	мбар	13,6	35	13,6	35	13,6	35
Мин. давление на форсунках	мбар	5	18	6	21	5	17

ДАВЛЕНИЕ ПОДАЧИ

- Убедитесь в том, что давление газа в питающем трубопроводе соответствует значениям, приведённым в таблице выше, и, в случае необходимости, измените настройку регулятора давления, установленного на линии питания газа G31, пока не будет достигнуто нужное значение.

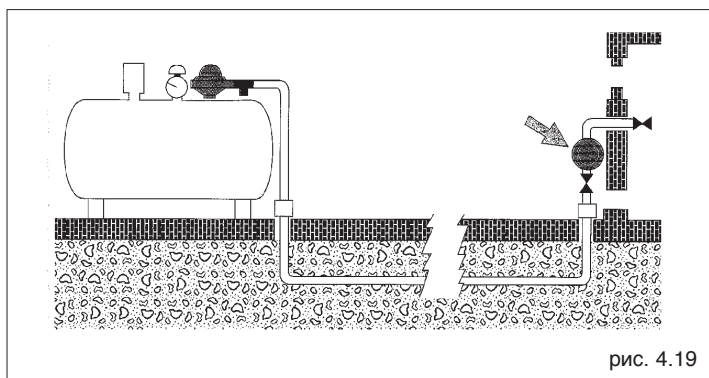


рис. 4.19

ЗАМЕНА ФОРСУНОК

- Выключите котёл, переведя главный выключатель системы в положение «Выключено».

- Закройте запорный кран на линии топлива.

- Откройте переднюю панель облицовки котла.

- Отвинтите форсунки (A) горелки и замените их на другие, для газа G31, входящие в комплект поставки. Установите также алюминиевые прокладки.

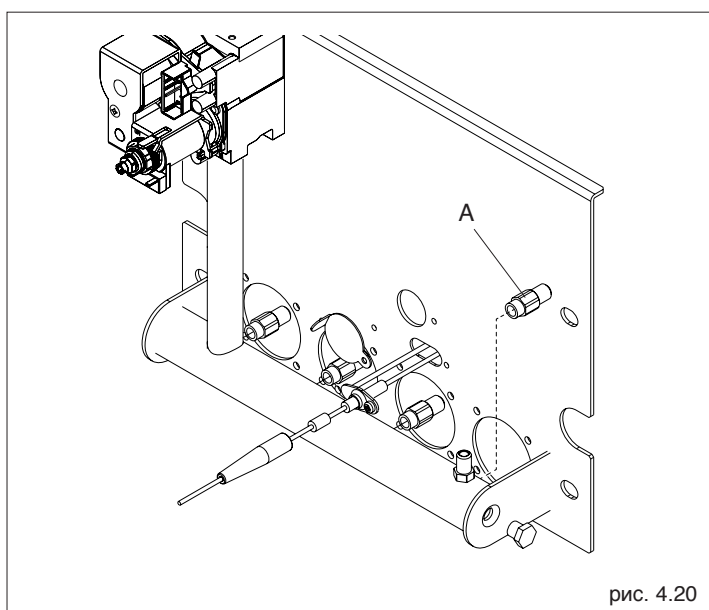
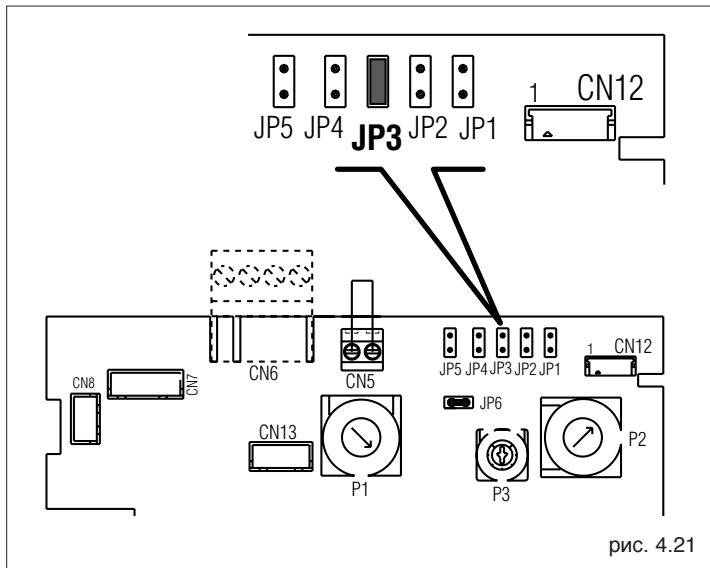


рис. 4.20



- Отключить электропитание, установив главный выключатель системы и главный выключатель котла в положение «Выключено»

- Открыть плату котла (см. главу "Электрическое подключение") и установить перемычку JP3 (рис. 4.21)

- Наклейте этикетку с указанием типа газа G31, идущую в комплекте с форсунками, на внутреннюю поверхность облицовки (1, рис. 4.22)

- Удалите этикетку с указанием старого типа газа (2, рис. 4.22).

Выполните операции, описанные в главе «Регулировка».

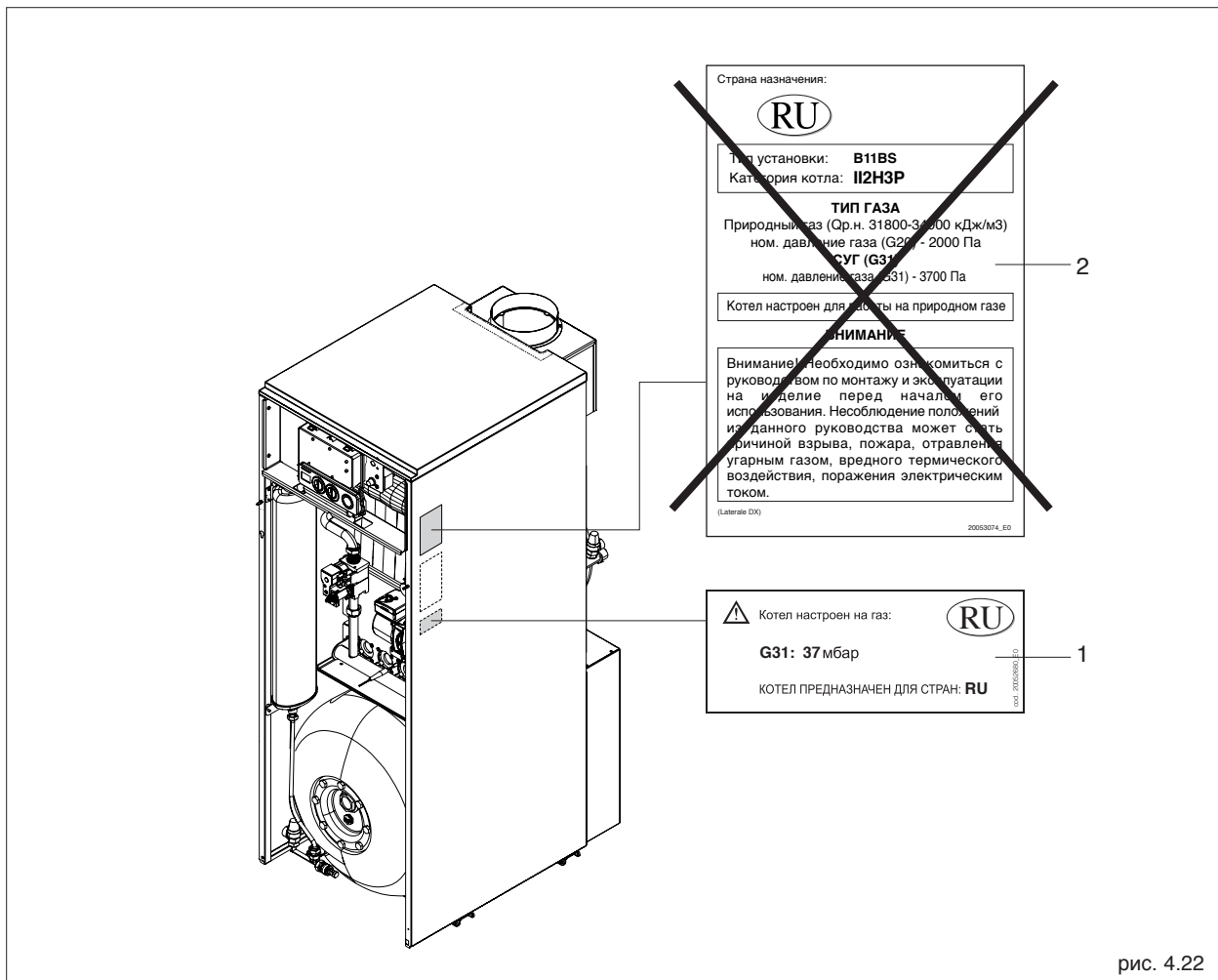


рис. 4.22

4.6 Регулировка

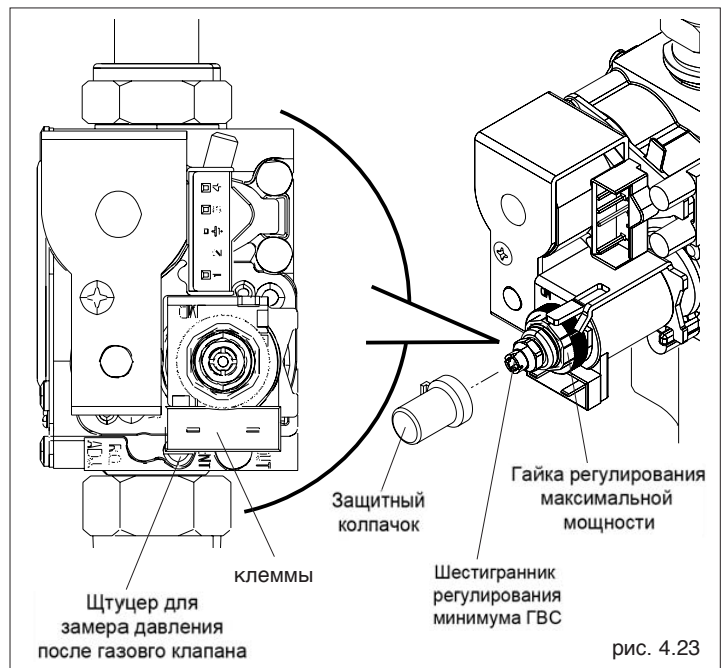
Котёл уже был настроен на заводе изготовителе.

Если возникнет необходимость снова выполнить регулировки, например, после выполнения внепланового технического обслуживания, замены газового клапана или после перехода на другой тип газа, выполните следующую последовательность действий.

! Настройка максимальной мощности должна осуществляться в описанной ниже последовательности и только квалифицированными специалистами.

! При работе на G20 котел можно отрегулировать на максимальную мощность, если давление питания находится в пределах 20 - 13 мбар. Минимальное же давление питания для достижения минимальной мощности составляет 10 мбар.

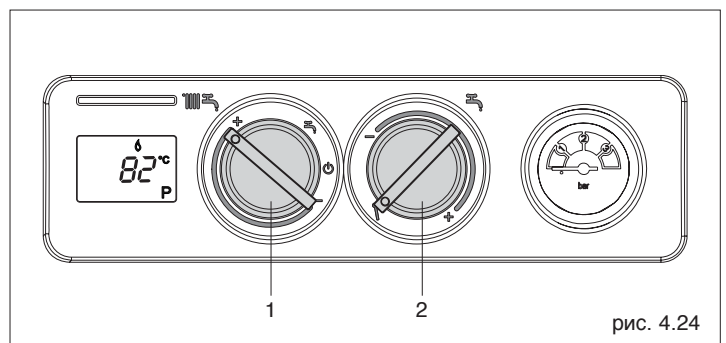
- Снимите переднюю панель облицовки котла
- Отвинтите примерно на два оборота винт штуцера для замера давления после газового клапана и присоедините манометр (не входит в комплект поставки).



4.6.1 Регулировка максимальной и минимальной мощности

На панели управления:

- переведите переключатель режимов работы (2, рис. 4.24) на символ \downarrow
- переведите регулятор температуры воды в системе отопления (1, рис. 4.24) на максимум (конец шкалы +)
- включите электропитание котла, для этого переведите главный выключатель системы в положение «включено»;
- по манометру убедитесь в том, что давление газа стабильно;
- снимите защитный колпачок с винтов регулирования, аккуратно подцепив его отверткой;
- с помощью рожкового гаечного ключа СН10 поворачивайте гайку регулирования максимальной мощности таким образом, чтобы давление стало таким, как указано в таблице из параграфа "Переход на другой тип газа", в зависимости от того, на каком газе вы собираетесь работать;




! При выполнении операции по регулировке максимальной мощности необходимо фиксировать винт регулировки минимальной мощности. И, наоборот, при регулировке минимальной мощности фиксировать гайку регулировки максимальной мощности.

- переведите ручку регулирования температуры воды в системе отопления на минимум (конец шкалы -);
- подождите пока значение, отображаемое на манометре, не стабилизируется на минимуме;
- с помощью шестигранного ключа поверните регулировочный винт так, чтобы давление на манометре стало таким, как указано в таблице из параграфа "Переход на другой тип газа", в зависимости от того, на каком газе вы собираетесь работать;
- переведите регулятор температуры воды в системе отопления обратно на максимум (конец шкалы +) и убедитесь в том, что давление газа на максимальной мощности не уменьшилось;
- аккуратно наденьте защитный колпачок обратно на регулировочный винт;
- установите переключатели (1 и 2, рис. 4.24) обратно в те положения, которые соответствуют уставкам температуры в контурах отопления и ГВС.

5 ОТКЛЮЧЕНИЕ




5.1 Отключение на непродолжительное время

При непродолжительном отсутствии установите переключатель режимов работы на символ «выключено»  (рис. 5.1), дисплей погаснет. При этом электропитание остаётся подключённым, а трубопровод подачи топлива открытым. Котёл будет защищён следующими функциями:

- **ЗАЩИТА КОТЛА ОТ ЗАМЕРЗАНИЯ:** если температура в котле опустится ниже 5°C, горелка включится и будет работать на минимальной мощности до тех пор, пока температура воды не поднимется до безопасного уровня (>10°C). Функция остаётся активной и в том случае, когда переключатель режимов работы установлен в положение «зима».

- **ЗАЩИТА БОЙЛЕРА ОТ ЗАМЕРЗАНИЯ:** если температура в бойлере опустится ниже 5°C, включится загрузочный насос бойлера и горелка на минимальной мощности и будут работать до тех пор, пока температура в котле не станет выше 50°C, а в бойлере выше 10°C. Функция остаётся активной и в том случае, когда переключатель режимов работы установлен в положение «зима».

- **ЗАЩИТА СИСТЕМЫ ОТОПЛЕНИЯ ОТ ЗАМЕРЗАНИЯ:** функция защиты системы отопления от замерзания включает циркуляционный насос на 5 минут. Если за это время температура котла опустится ниже 5°C, горелка включится и будет работать до тех пор, пока температура воды не поднимется до безопасного уровня (>10°C). После чего циркуляционный насос выключится. Условие включения данной функции:

- через 5 минут после включения электропитания котла, при условии, что переключатель режимов работы установлен на символ «выключено» 
- через каждые 2 часа после последнего запроса на тепло или после последнего полезного включения (котел работал, по крайней мере, 5 минут в режиме «зима»)


Если в течение первых 5 минут после первого запуска от комнатного термостата ТА придёт запрос на тепло, система обнулит счётчик, и эта функция будет включаться через каждые 2 часа уже с этого момента. Функция остаётся активной и в том случае, когда переключатель режимов установлен в положение «зима», даже если от ТА не было запроса на тепло. Функция остаётся активной и в том случае, когда котел ушел в блокировку (ошибка 01).

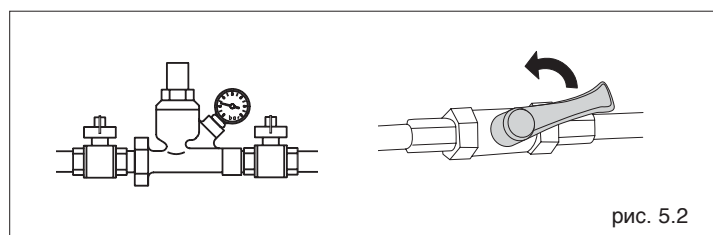
- **ЗАЩИТА ЦИРКУЛЯЦИОННЫХ НАСОСОВ ОТ ЗАКЛИНИВАНИЯ:** оба насоса включаются на 15 секунд через каждые 24 часа, чтобы предотвратить их заклинивание. Функция остаётся активной и в том случае, когда котел ушел в блокировку (ошибка 01).



При наличии датчика наружной температуры функции защиты от замерзания отключаются, если температура на улице превышает 10°C.

5.2 Отключение на длительное время

В случае длительного отсутствия установите переключатель режимов работы на символ «выключено»  (рис. 5.2), дисплей погаснет. Если есть опасность замерзания, для того, чтобы оставались активными автоматические функции защиты от замерзания, оставьте питание на электрическом



щитке, для чего должен оставаться включённым главный выключатель системы.

Если это невозможно, выключите главный выключатель, закройте газовый кран и краны на системе отопления и ГВС. В этом случае функции защиты от замерзания будут отключены.

Слейте воду из систем, если существует опасность замерзания. Для контура ГВС используйте сжатый воздух для того, чтобы убедиться в том, что он полностью пуст.

6 ТЕХНИЧЕСКОЕ ОБСЛУЖИВАНИЕ


Для того чтобы изделие всегда работало в безопасных условиях и эффективно, его необходимо периодически обслуживать. Обслуживание позволяет снизить эксплуатационные расходы, выбросы загрязняющих веществ и обеспечить надёжную работу котла.

Обслуживание котла может осуществляться только квалифицированным специалистом специализированной сервисной организации.

Периодичность обслуживания зависит от условий эксплуатации, но в обязательном порядке оно должно проводиться не реже одного раза в год.

Напоминаем о том, что анализ дымовых газов, выполненный перед проведением технического обслуживания, помогает понять, какие операции необходимо выполнить во время обслуживания.

Перед тем, как выполнять какую-либо операцию:

- переведите общий выключатель системы и выключатель на панели управления котла в положение «выключено» ;

- закройте газовый кран.

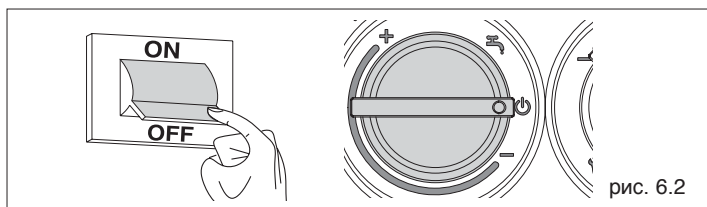


рис. 6.2

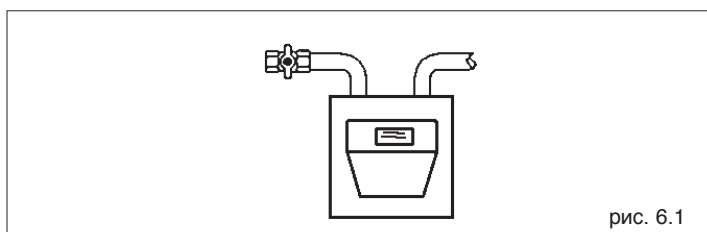


рис. 6.1

6.1 Техническое обслуживание котла

СНАРУЖИ

Очистите облицовку, панель управления, окрашенные и пластиковые детали влажной тряпкой, смоченной водой и мылом. Если пятна трудно выводимые, смочите тряпку 50% смесью воды с денатурированным спиртом или используйте специальные средства.



Не используйте горючие материалы и/или губки, пропитанные абразивными растворами или моющие средства в виде порошка.

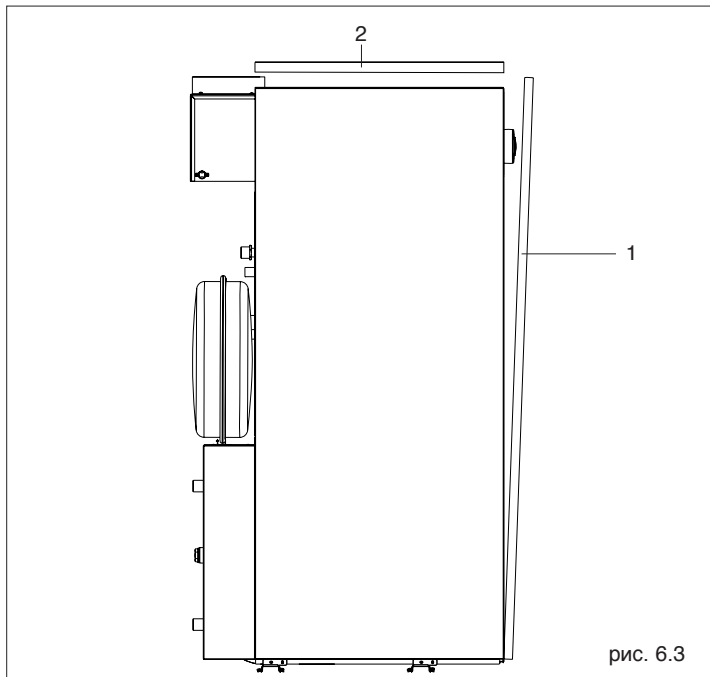


рис. 6.3

ВНУТРИ

Демонтаж панелей облицовки

- Откройте и снимите верхние панели (1) и верхнюю панель (2) облицовки

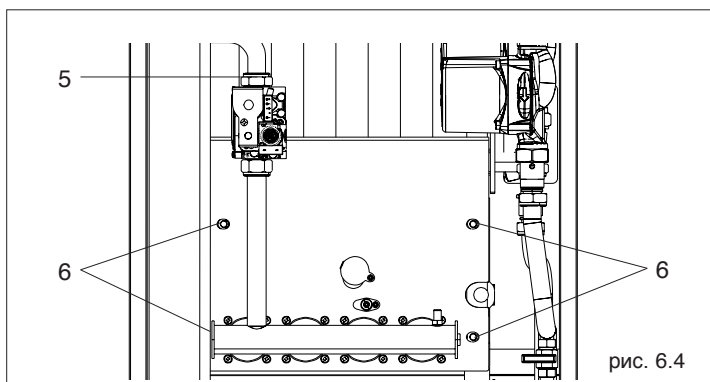



рис. 6.4

Демонтаж горелки

 перед демонтажем горелки закройте газовый кран.

- Отвинтите зажимную гайку (5) и отсоедините газовый клапан от линии подвода газа
- Отвинтите гайки (6) и снимите горелку

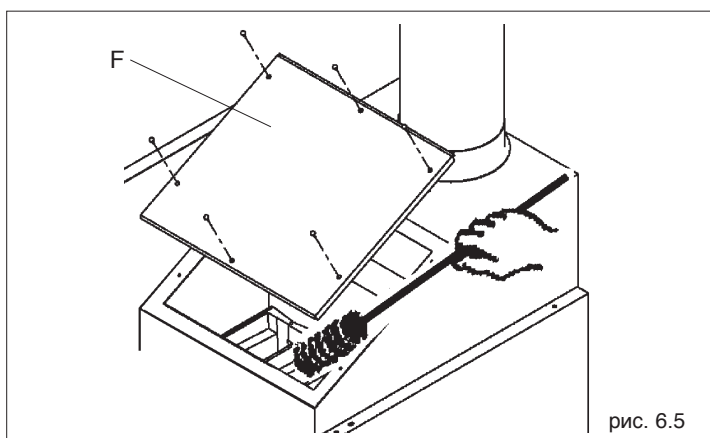



рис. 6.5

Демонтаж и чистка теплообменника

 Перед процедурой чистки теплообменника демонтируйте горелку.

После этого:

- Снимите теплоизоляцию
- Снимите крышку (F) (рис. 6.6) дымовой камеры
- С помощью ёршика или другого подходящего инструмента очистите каналы теплообменника, внутренние поверхности и горелку.
- Удалите всю грязь после чистки
- Установите обратно крышку (F) и теплоизоляцию.

6.2 Техническое обслуживание бойлера

Рекомендуется раз в год проводить техническое обслуживание бойлера, чтобы проверить его внутреннее состояние и износ магниевго анода.

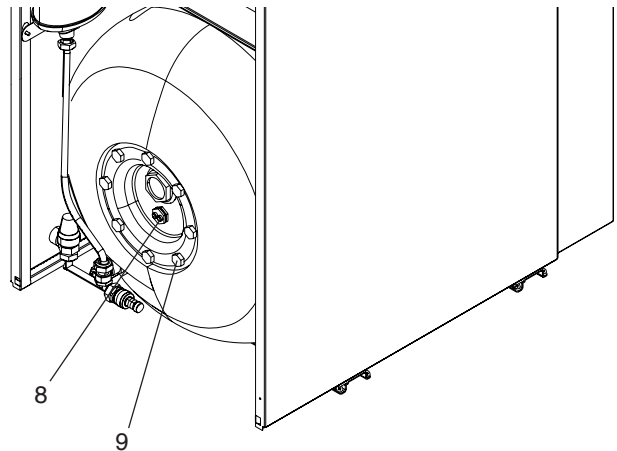
- Закройте запорный кран на контуре ГВС
- Снимите переднюю панель облицовки котла
- Слейте воду из бойлера как описано на стр. 24
- Выньте баллончик датчика бойлера из гильзы (8) (рис. 6.7), которая находится на фланце
- Снимите гайки (9), которые крепят фланец, закрывающий отверстие для обслуживания, к бойлеру
- Очистите внутренние поверхности и удалите грязь через отверстие
- Проверьте степень износа магниевго анода (замените в случае необходимости)
- Проверьте целостность прокладки.

После завершения обслуживания и чистки установите все компоненты на место, действуя в обратном порядке, и проверьте герметичность прокладок.

Замечание: После установки фланца на место, рекомендуется затягивать крепёжные гайки по системе «крест-накрест», чтобы давление равномерно распределялось по прокладке.

- ⚠ Установите датчик бойлера SB в самую длинную гильзу, которую можно отличить по выступающему над заглушкой бортику, и задвиньте его до конца.

FABULA 27E CAI 90
FABULA 35E CAI 90
FABULA 43E CAI 90



FABULA 43E CAI 120
FABULA 35E CAI 120

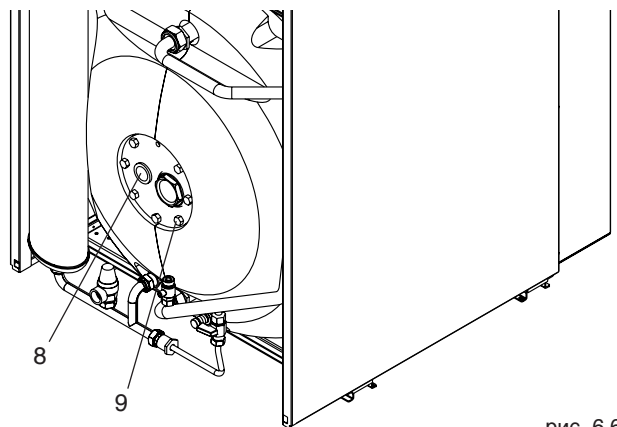


рис. 6.6

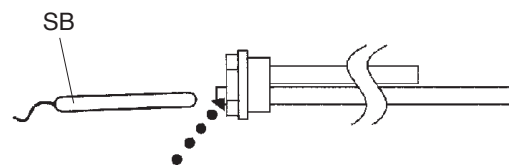
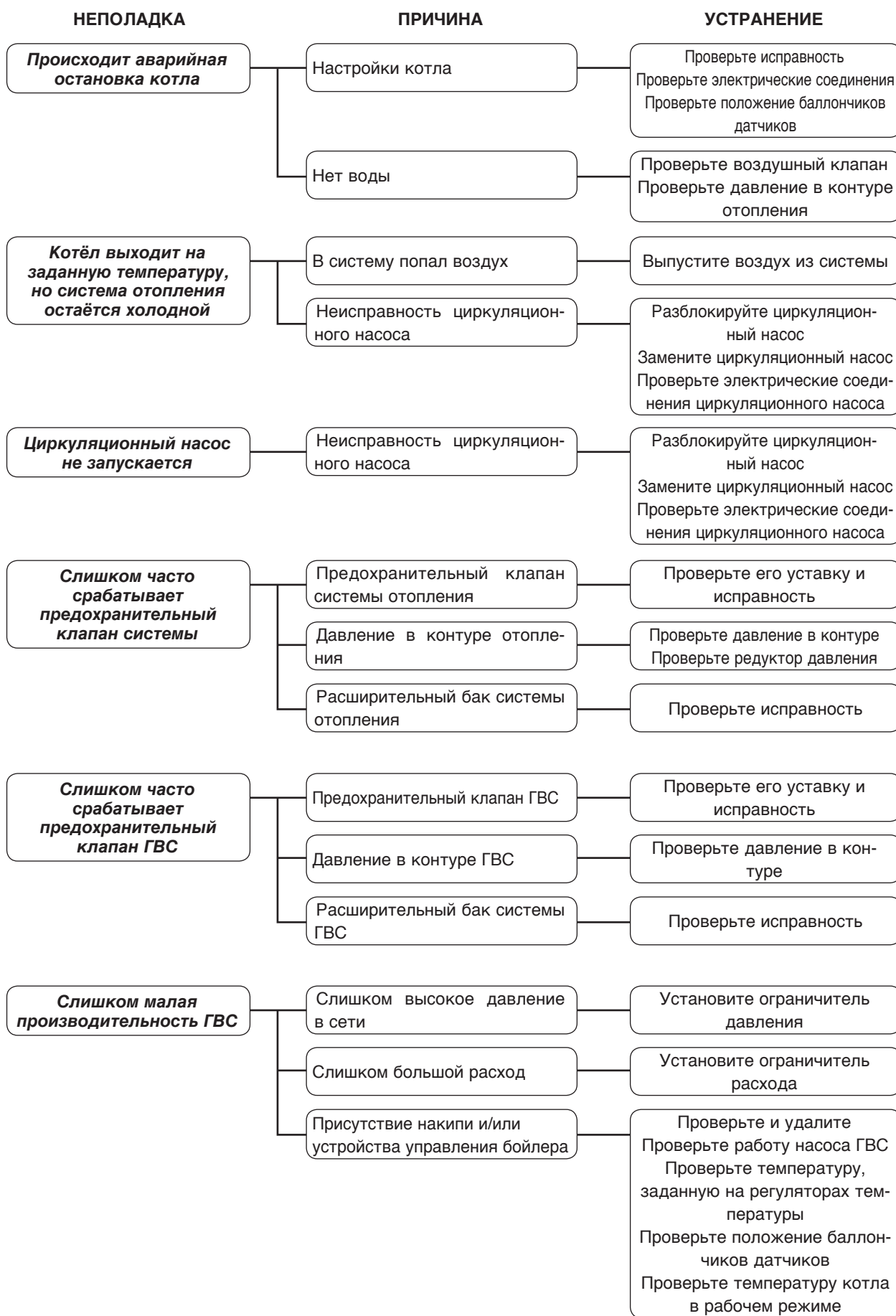
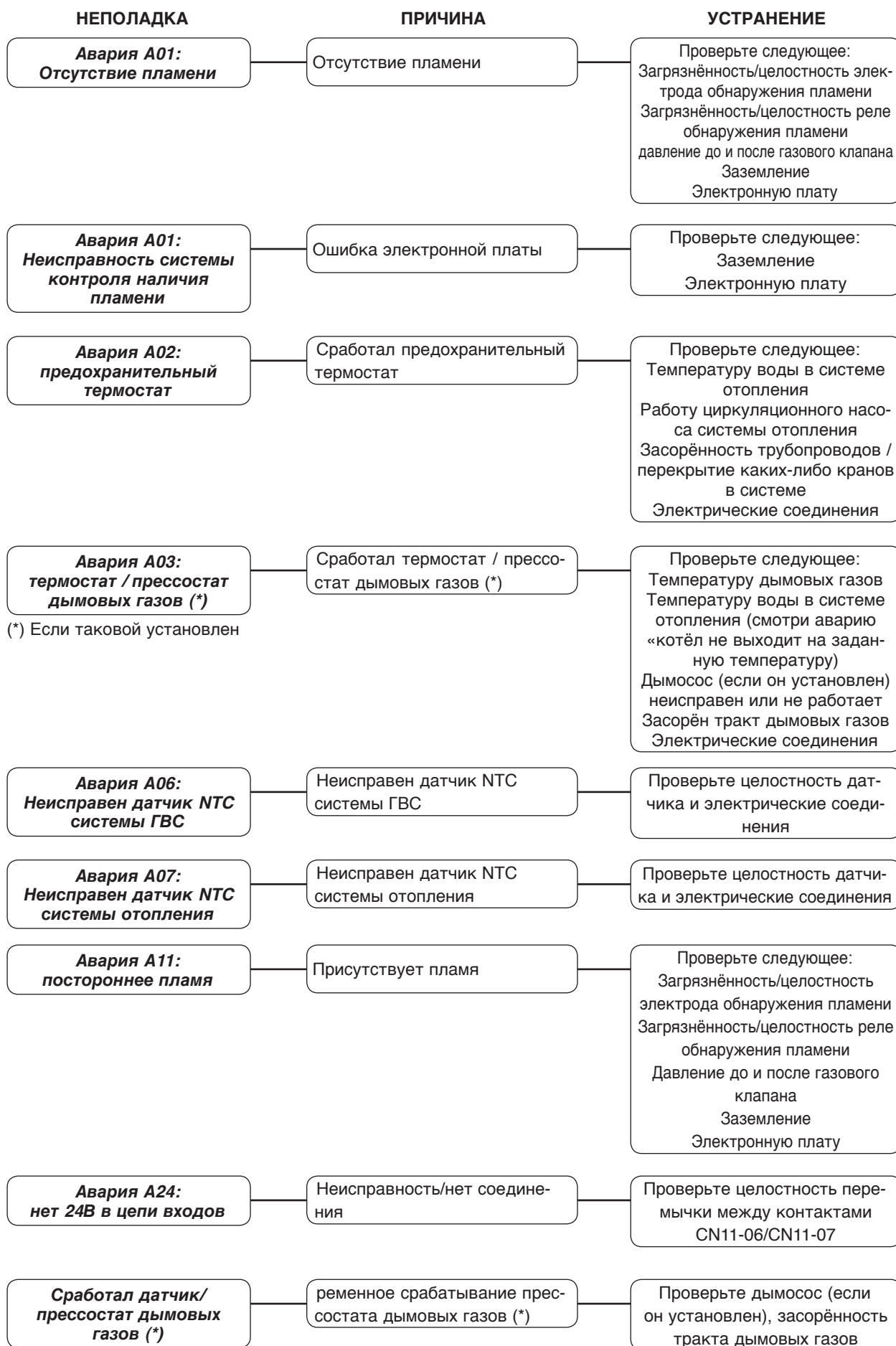


рис. 6.7

7 НЕИСПРАВНОСТИ И ИХ УСТРАНЕНИЕ

НЕПОЛАДКА	ПРИЧИНА	УСТРАНЕНИЕ
<i>Запах газа</i>	Контур подачи газа	Проверьте герметичность прокладок, проверьте, закрыты ли штуцера для измерения давления
<i>Запах продуктов горения</i>	Контур дымовых газов	Проверьте: герметичность стыков, отсутствие засоров, качество горения
<i>Конденсат в дымоходе</i>	Низкая температура дымовых газов	Проверьте настройки горения и расход топлива
<i>Плохое горение</i>	Давление газа на горелке	Проверьте настройки
	Забилась форсунки	Проверьте диаметр
	Загрязнение горелки и теплообменника	Проверьте условия
	Забилась ходы теплообменника	Проверьте состояние ходов
<i>Розжиг происходит с задержкой и с пульсациями на горелке</i>	Давление газа на горелке	Проверьте чистоту проходов Проверить модулятор
	Положение электрода	Проверить положение и работоспособность
<i>Котёл быстро загрязняется</i>	Горение	Проверьте цвет пламени Проверьте настройки горения
<i>При замыкании термостата горелка не запускается</i>	Неисправность термостата	Проверьте
	Сработал предохранительный термостат	Возобновите работу как описано в главе 4.3
	Сработал термостат дымовых газов	Проверьте дымоотвод
	Блокировка системы розжига и контроля пламени	Проверить аварию А01
<i>Котёл не запускается</i>	Нет электропитания (дисплей погашен)	Проверьте: электрические соединения, плавкий предохранитель
<i>Котёл не выходит на заданную температуру</i>	Корпус котла загрязнён	Очистите камеру сгорания
	Недостаточная мощность горелки	Проверьте регулировки горелки
	Настройки котла	Проверьте исправность термостата котла Убедитесь в том, что переключатель режимов работы котла стоит на максимуме





8 АКССУАРЫ

Аксессуар	Артикул
Датчик наружной температуры	20049748
Дымосос 24-27-31 kW	20049409
Дымосос 35-38 kW	20049840
Дымосос 43-45-51 kW	20050679
Пульт дистанционного управления	20017047
Комплект для удаленного получения сигнала о блокировке	20049749

Полный перечень аксессуаров и информацию о их применимости см. в каталоге.

9 РУКОВОДСТВО ДЛЯ ПОЛЬЗОВАТЕЛЯ

Требования по безопасной эксплуатации описаны в главе "БЕЗОПАСНОСТЬ И МЕРЫ ПРЕДОСТОРОЖНОСТИ" на стр. 4.

9.1 Включение

Первое включение котла должен производить квалифицированный специалист сервисной организации.

При последующих включениях котла выполните следующие действия:

- проверьте, чтобы были открыты краны на газопроводе и в системе отопления

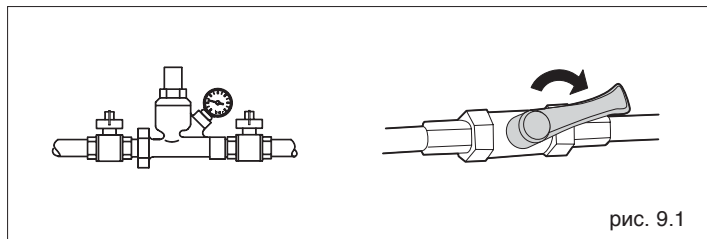


рис. 9.1

- проверьте давление в системе отопления; В холодной системе оно должно быть не менее **1 бар** и не более максимального, предусмотренного для данного котла

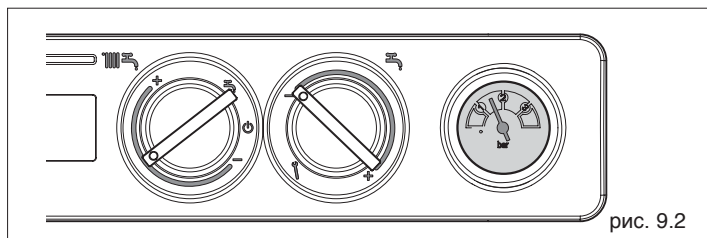


рис. 9.2

- установите главный выключатель системы в положение «включено»

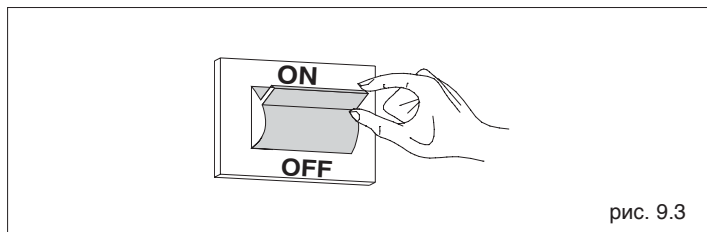


рис. 9.3

- установите термостат в помещении на требуемую температуру (~20°C), либо, если в системе установлен программируемый таймер или система терморегулирования, убедитесь в том, что она «активирована» и установлена (~20°C).

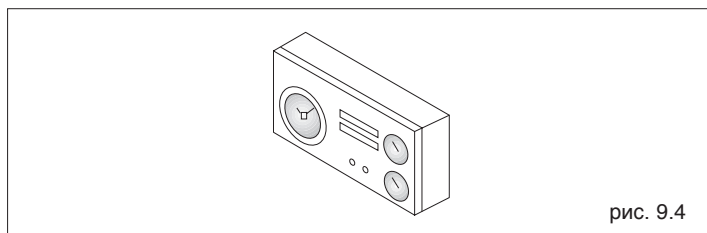


рис. 9.4

- **Регулирование температуры воды в котле**

Для регулировки температуры воды в контуре отопления поверните по часовой стрелке переключатель режимов работы (1, рис. 9.5) внутри зоны, обозначенной знаками + и -. При повороте переключателя на дисплее будет отображаться заданная температура. Для того чтобы установить требуемую температуру, вращайте переключатель до тех пор, пока на дисплее не отобразится нужное вам значение. Через несколько секунд после того как вы отпустите переключатель, на дисплее начнёт отображаться текущая температура в котле.

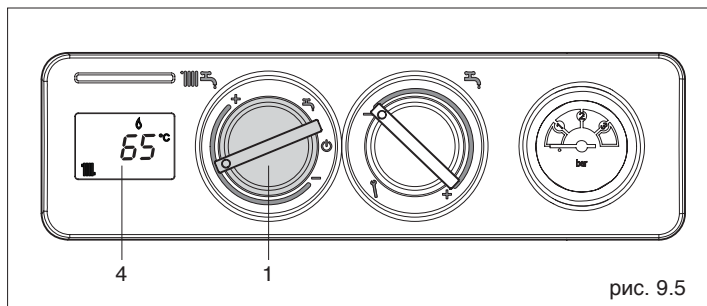


рис. 9.5

- **Регулирование температуры горячей воды:** Для регулировки температуры горячей воды (санузлы, душ, кухня и прочее) поворачивайте ручку (2, рис. 9.6) внутри зоны, обозначенной знаками + и -. При повороте переключателя на дисплее будет отображаться заданная температура. Для того чтобы изменить температуры, вращайте переключатель до тех пор, пока на дисплее не отобразится нужное вам значение. Через несколько секунд после того как вы отпустите переключатель, на дисплее начнёт отображаться текущая температура в бойлере.

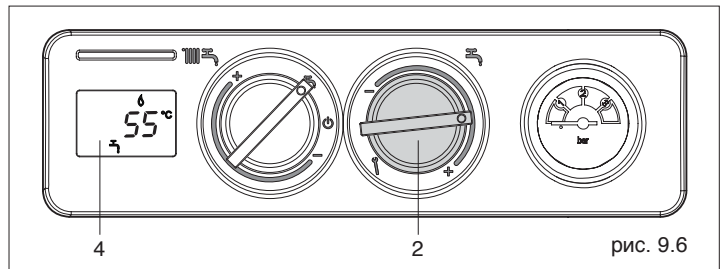







рис. 9.6

- **Режим «Зима»:** установите переключатель режимов работы (1, рис. 9.7) внутри зоны, обозначенной знаками + и - если вы хотите, чтобы котёл работал на отопление и на ГВС. Приоритет будет у функции ГВС. При запросе тепла котёл включится, на дисплее (4, рис. 9.7) отобразится температура воды в контуре отопления, значок работы в режиме отопления  и значок пламени . При запросе на производство горячей воды, на дисплее (4, рис. 9.7) отобразится температура воды в бойлере, значок работы в режиме ГВС  и значок пламени . Если на дисплее появится значок  и код аварии, значит, котёл находится в режиме временной остановки (смотри главу "Режимы работы котла и неисправности").

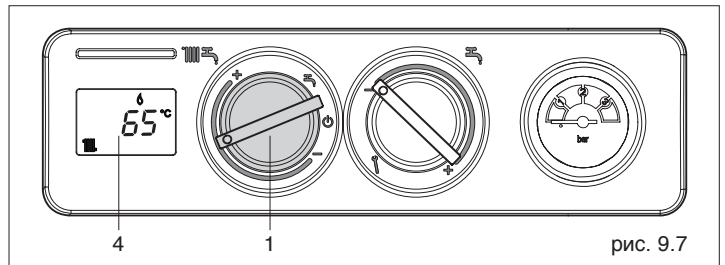


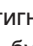


рис. 9.7

- **Режим «Лето»:** если повернуть переключатель на символ «лето»  (1, рис. 9.8) включится функция работы только для ГВС. При запросе горячей воды, на дисплее (4, рис. 9.8) отобразится температура воды в бойлере, значок работы в режиме ГВС  и значок пламени . Котёл будет работать до тех пор, пока не будет достигнута заданная температура, либо не будет удовлетворён запрос на производство тепла. После этого он снова перейдёт в режим ожидания.

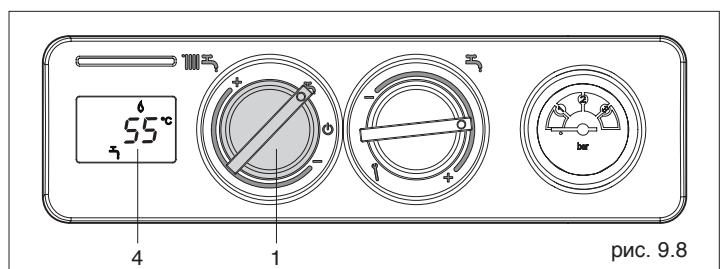
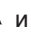


рис. 9.8

Если на дисплее появится значок  и код аварии, значит, котёл находится в режиме временной остановки (смотри главу "Режимы работы котла и неисправности").

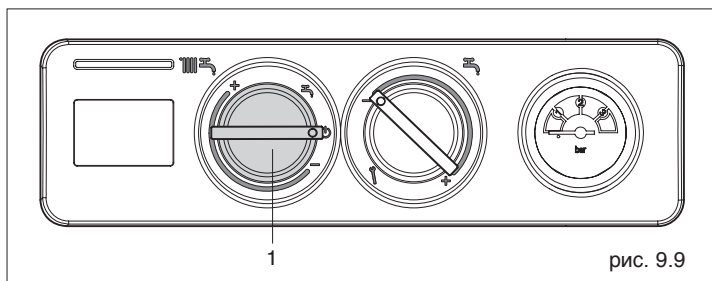


рис. 9.9

ТИП КОТЛА	ДИСПЛЕЙ
Ожидание	-
Состояние OFF	ВЫКЛЮЧЕН
Отсутствие пламени	A01
Неисправна система контроля наличия пламени	A01
Сработал предохранительный термостат	A02
Сработал термостата/прессостат (*) дымовых газов	A03
Неисправность датчика NTC ГВС	A06
Неисправность датчика NTC отопление	A07
Постороннее пламя	A11
Нет 24В в цепи на входе	A24
Переходный этап в ожидании розжига	88°C мигает
Срабатывание прессостата дымовых газов (*)	мигает
Включена функция газоанализа	P
Наличие датчика наружной температуры (**)	
Запрос тепла для ГВС	
Запрос тепла для отопления	
Включена функция защиты от замерзания	
Наличие пламени	

(*) Если установлен дымосос ST.

(**) Если установлен датчик наружной температуры.

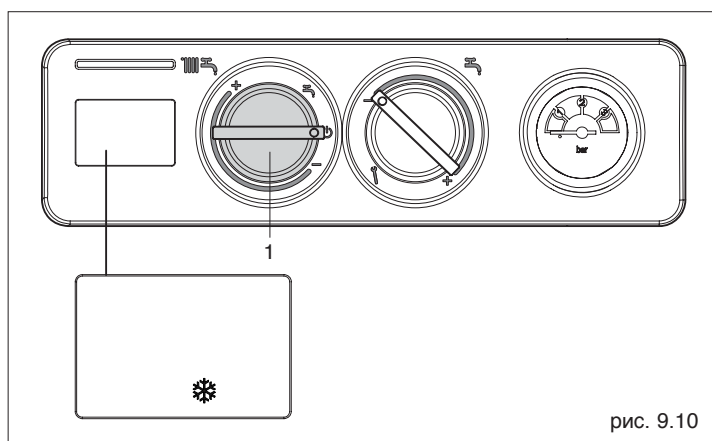


рис. 9.10

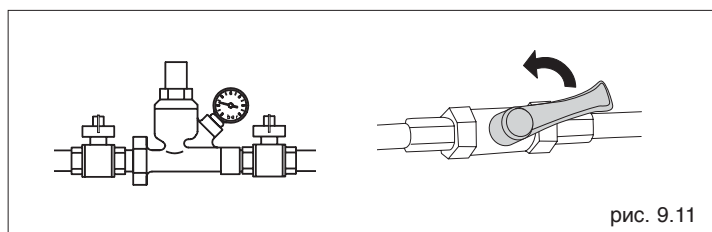


рис. 9.11

9.2 Режимы работы котла и неисправности

Режим работы котла отображается на дисплее. В таблице перечислены различные комбинации символов, которые могут отображаться.

Разблокировка котла

Для возобновления работы котла переведите переключатель режимов работы на символ «выключено» (1, рис. 9.9), подождите 5-6 секунд, а затем верните переключатель в нужное положение.

Теперь котёл запустится автоматически. В случае наличия пульта дистанционного управления котел может после нескольких перезапусков уйти в постоянную блокировку (за дополнительной информацией обратитесь к инструкции на пульт дистанционного управления).



Если после нескольких разблокировок котел снова блокируется и на дисплее появляется один и тот же код ошибки, обратитесь в Сервисную Службу.

9.3 Отключение на непродолжительное время

При непродолжительном отсутствии установите переключатель режимов работы на символ «выключено» (1, рис. 9.10) дисплей погаснет. При этом электропитание остаётся подключённым, а трубопровод подачи топлива открытым. В котле будут активированы функции защиты от замерзания.

9.4 Отключение на длительное время

В случае длительного отсутствия установите переключатель режимов работы на символ «выключено» (1, рис. 9.10), дисплей погаснет.

Если есть опасность замерзания, для того, чтобы оставались активными автоматические функции защиты от замерзания, оставьте питание на электрическом щитке, для чего должен оставаться включённым главный выключатель системы.

Если это невозможно, выключите главный выключатель, закройте газовый кран и краны на системе отопления и ГВС. В этом случае функции защиты от замерзания будут отключены.

Слейте воду из систем, если существует опасность замерзания.



RIELLO S.p.A.

Via ing. Pilade Riello 7

37045 Legnago, Italia

Представительство Riello S.p.A. в СНГ

119071 г. Москва ул. Малая Калужская, 6

Тел. +7 495 785-14-85

www.riello.su

Торговая марка Beretta является собственностью концерна «RIELLO S. p. A»

Конструкция изделия постоянно совершенствуется. В связи с этим завод-изготовитель оставляет за собой право в любой момент без предварительного уведомления изменять данные, приведенные в настоящем руководстве.

Настоящая документация носит информационный характер и не может рассматриваться как обязательство изготовителя по отношению к третьим лицам.