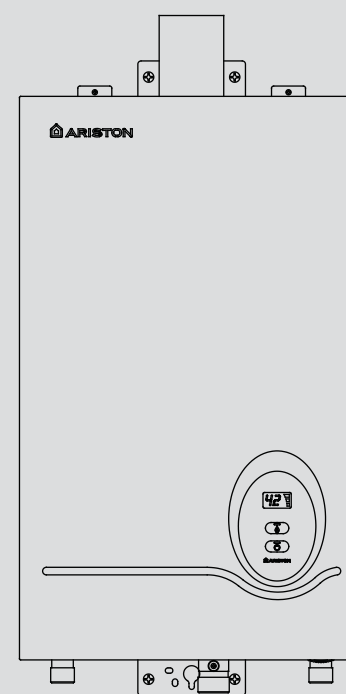


**RU** ИНСТРУКЦИЯ ПО ЭКСПЛУАТАЦИИ ПРОТОЧНОГО ГАЗОВОГО ВОДОНАГРЕВАТЕЛЯ

**UA** ІНСТРУКЦІЯ З ЕКСПЛУАТАЦІЇ ПРОТОЧНОГО ГАЗОВОГО ВОДОНАГРІВАЧА

**M2 10L FF**



**Marco Polo M2 10L FF**

 **ARISTON**  
THERMO GROUP

**Аристон Термо Русь**

Россия, 127015, Москва,  
Ул. Большая Новодмитровская, 14, стр. 1, офис 626  
Тел: +7 (495) 213 03 00, 213 03 01  
Горячая линия Аристон +7 (495) 777 33 00  
E-mail: [service.ru@aristonthermo.com](mailto:service.ru@aristonthermo.com)  
[www.ariston.com/ru](http://www.ariston.com/ru)

**ARISTON TERMO UKRAÏNA**

Вул.Боженко 86 Е  
Київ, 03680, Україна  
Тел: +38 044 496 25 18  
E-mail: [info.ua@aristonthermo.com](mailto:info.ua@aristonthermo.com)  
[www.ariston.com/ua](http://www.ariston.com/ua)

## Уважаемый пользователь!

Благодарим за покупку газового водонагревателя ARISTON - бытового проточного водонагревателя новейшей модели.

Надеемся, что водонагреватель ARISTON удовлетворит всем Вашим требованиям. Серия оборудования ARISTON сочетает в себе высокие технологии, качество и богатый опыт. Ей доверяют множество людей во всём мире.

Рекомендуется внимательно прочесть данное руководство - от этого зависит удобство и эффективность эксплуатации водонагревателя ARISTON. Необходимо сохранить руководство для дальнейшего использования, в том числе техниками по монтажу или обслуживанию.

## Содержание

Размеры .....	4
Рекомендации по монтажу .....	5
Монтаж водонагревателя .....	6
Функция антизамерзания .....	7
Контроль и эксплуатация .....	7
Техобслуживание .....	8
Гарантия .....	9
Переход на другой тип газа .....	9
Устранение неисправностей .....	9
Технические характеристики .....	10

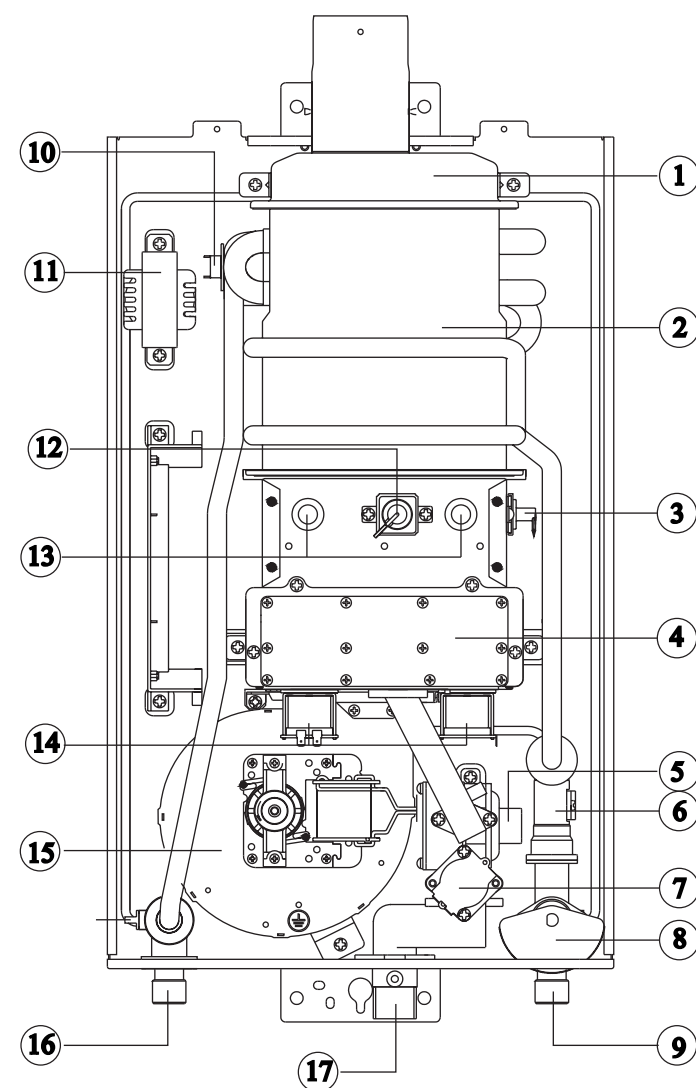
# ГАЗОВЫЙ ВОДОНАГРЕВАТЕЛЬ

Инструкция по монтажу и эксплуатации

Обозначение моделей:

M2 10L FF NG (природный газ)

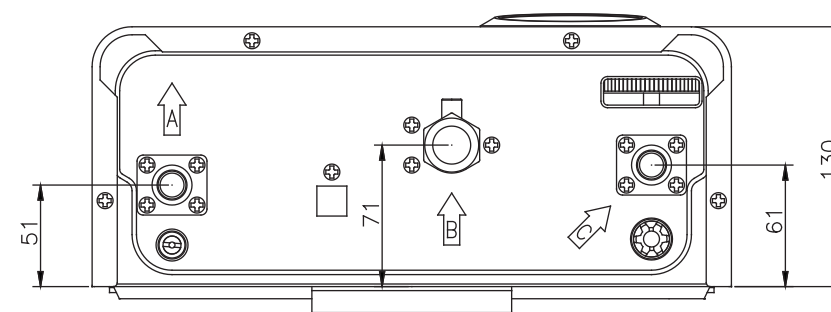
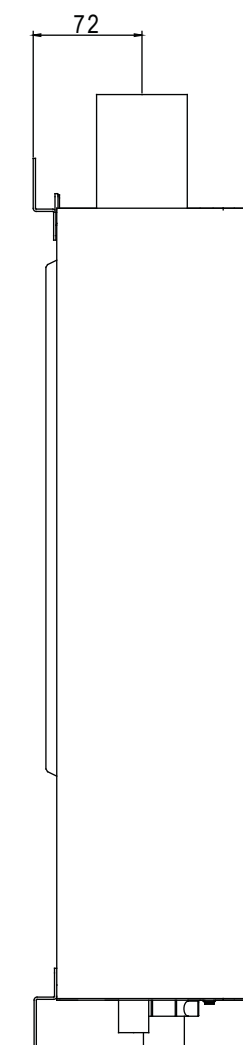
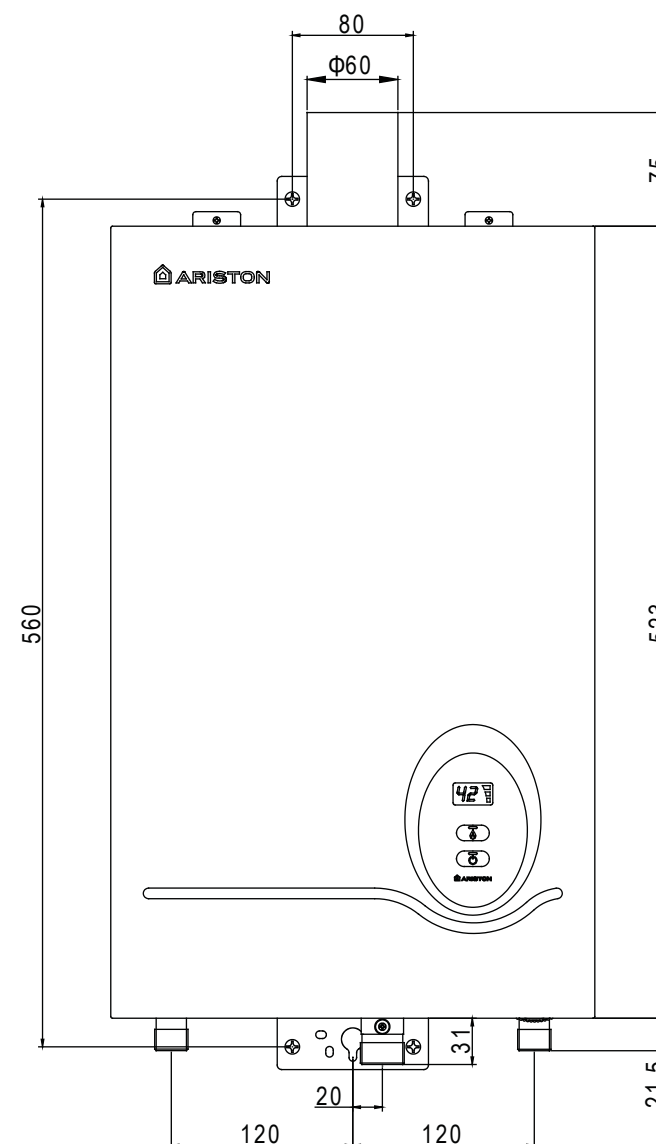
M2 10L FF LPG (сжиженный газ)



## Названия частей:

- 1 - присоединение к газоходу
- 2 - теплообменник
- 3 - электроды розжига
- 4 - газовый коллектор
- 5 - винт регулировки мощности
- 6 - датчик расхода воды
- 7 - основной газовый клапан
- 8 - регулятор протока
- 9 - патрубок подачи холодной воды
- 10 - термостат защиты от перегрева
- 11 - трансформатор питания 220/24в
- 12 - датчик контроля пламени
- 13 - электронная плата
- 14 - газовые клапана левой и правой секции горелки
- 15 - вентилятор
- 16 - патрубок выхода горячей воды
- 17 - подвод газа

## 1. Размеры



- А. Выход горячей воды
- В. Подвод газа
- С. Вход холодной воды

## 2. Рекомендации по монтажу

### 2.1 Проверьте соответствие типа газа устанавливаемой модели водонагревателя.

.Перед монтажом проверьте, соответствует ли подаваемый газ, указанному на заводской табличке.

Напряжение. Запрещено использовать водонагреватель, если имеются какие-либо несоответствия напряжения, тока и частоты .

- Для обеспечения безопасной, и надежной эксплуатации монтаж должен выполняться только квалифицированными специалистами Авторизованного Сервисного Центра (АСЦ) , прошедшими специальное обучение.

- Монтаж должен соответствовать нормам и правилам, установленным местными органами газоснабжения (ГРО) .

- Если водонагреватель установлен и применяется несоответствующий тип газа, могут возникнуть неисправности в работе, либо неполное сгорание газа может привести к образованию сажи или утечке СО или отравлению пользователей.

- Установка водонагревателя в систему коллективного дымоудаления возможна только со специального разрешения местного органа газоснабжения (ГРО).

### 2.2 Место установки.

- Установите водонагреватель в хорошо вентилируемом месте. Дымоход должен быть плотно соединен с вытяжной трубой. Выпускной патрубок вытяжной трубы следует крепить снаружи.

Необходимо, чтобы можно было открыть окно или дверь для беспрепятственной вентиляции Помещения, особенно если водонагреватель и кухонная вытяжка используются одновременно.

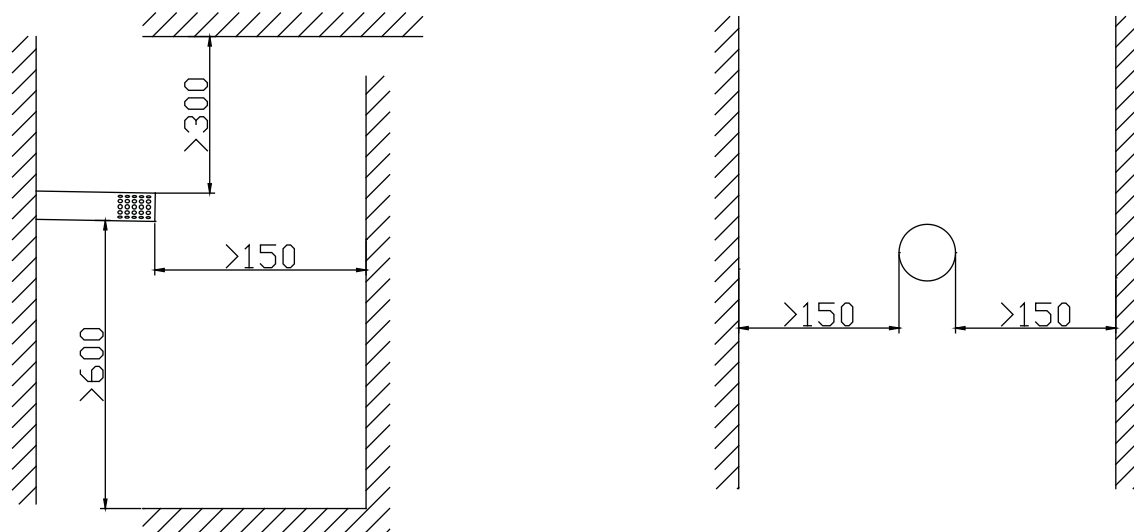
.Запрещено устанавливать водонагреватель рядом с полками, навесными шкафами, занавесками и прочими воспламеняющимися предметами.

- Запрещено устанавливать водонагреватель над газовыми плитами или прочими источниками тепла .

- В целях исключения случайного возгорания или коррозии водонагревателя. Запрещен монтаж рядом с электроприборами или воспламеняющимися веществами, такими как бензин и органические растворители, а также коррозионными химикатами, такими как спирт или.

- Оставьте минимум по 20 см с обеих сторон водонагревателя, чтобы обеспечить правильную работу прибора и облегчить техобслуживание.

### 2.3 Система дымоудаления, минимальные безопасные расстояния.



5

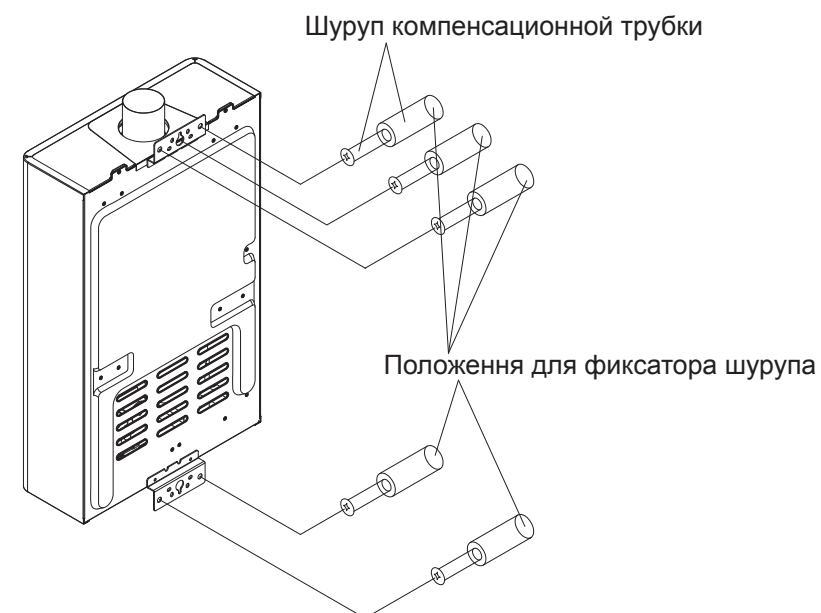
## 3. Монтаж водонагревателя

### 3.1 Установите водонагреватель

1. Просверлите стену и вставьте дюбеля 2хФ8 как показано на чертеже и ослабьте напряжение, чтобы наметить монтажные отверстия.

2. Прикрепите подвесную опору к стене с помощью шурупов 2хФ4х50.

3. Повесьте водонагреватель на подвесную опору.



### Внимание

водонагреватель создаст нагрузку на стену примерно в 16 кг, укрепите ее, если несущей способности стены недостаточно.

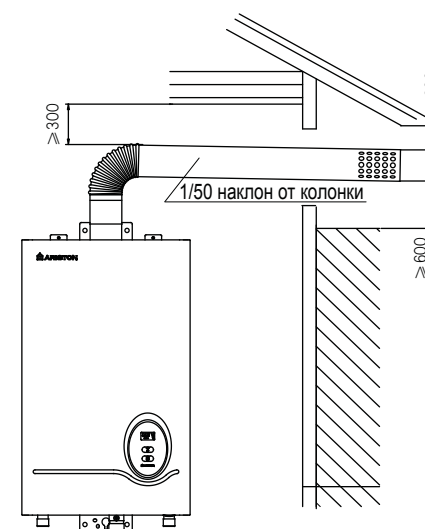
### 3.2 Установите трубу дымоудаления

#### 3.2.1 Меры предосторожности при монтаже

- Водонагреватель следует смонтировать с трубой дымоудаления с внутренним диаметром Ф60мм. Пожалуйста, не используйте трубы дымоудаления другого диаметра.

- Труба дымоудаления может быть удлинена максимум на 2 м/1 изгиб.

#### 3.2.2 Типовой монтаж



6

Если не хватает длины стандартной трубы дымоудаления при монтаже водонагревателя, наша компания предлагает два вида удлинений газохода, 500 мм и 1000 мм. В случае необходимости удлинения, Вы можете приобрести их у дилеров и партнеров компании Аристон.

#### 4. Функция антизамерзания

4.1. В случае если находящаяся в водонагревателе вода замерзла и не вытекает после открытия водоразборного клапана, следует подождать, пока вода не оттает естественным образом. Аккуратно проверить подводящие к водонагревателю трубы холодной и горячей воды, на наличие возможных утечек. Затем, если утечки нет, можно использовать водонагреватель как указано в процедуре эксплуатации. Использование водонагревателя при наличии в нем замерзшей воды может привести к поломке прибора. Поломка, возникшая по причине замерзания, не является гарантийным случаем. Если водонагреватель не будет использоваться в течение длительного времени, слейте из него воду перекройте краны воды и газа.

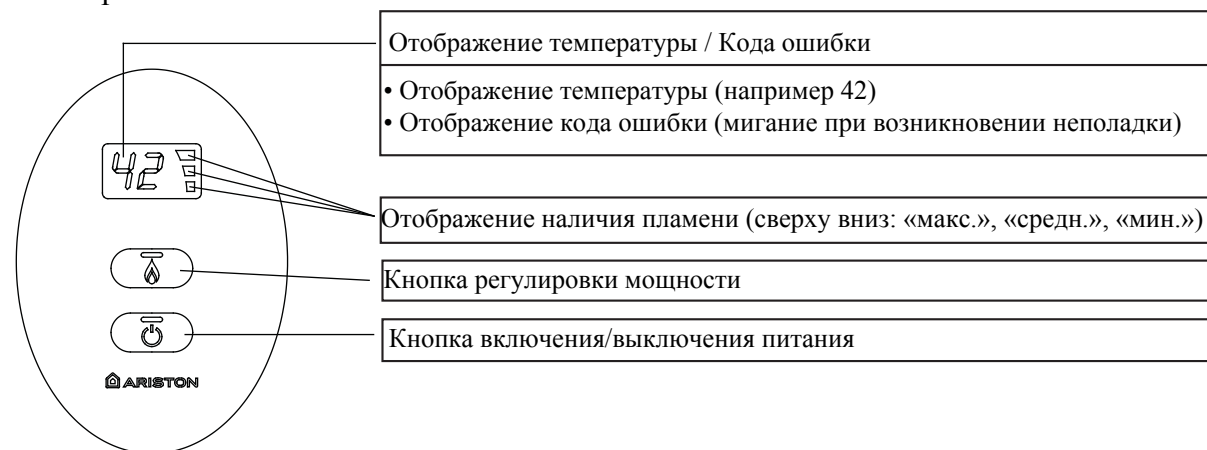
4.2. Монтируемый в помещении водонагреватель с защитой от замерзания снабжен автоматическим нагревательным элементом, чтобы эффективно предотвращать замерзание.

Однако обратите внимание, что:

- Водонагреватель должен быть постоянно подключен к электрической сети 220в, 50Гц.
- Функция защиты от замерзания не действует при отсутствии питания.
- В регионах с очень холодным климатом функция защиты от замерзания недоступна, поскольку нагревательный элемент не обладает достаточной мощностью для обеспечения данной защиты.
- Функция защиты от замерзания действует только по отношению к водонагревателю, но не к подключенным к нему трубам холодной и горячей воды.

#### 5. Контроль и эксплуатация

##### 5.1 Контрольная панель



##### 5.2 Меры предосторожности при работе

- A. Обеспечьте вентиляцию помещения.  
Откройте окно, чтобы помещение проветривалось, или другим доступным способом обеспечьте приток свежего воздуха, пока работает водонагреватель.
- B. Во время работы водонагревателя или сразу после отключения не прикасайтесь к трубе дымоудаления и/или частям рядом - есть опасность ожога.
- C. Запрещено использовать водонагреватель вне помещения.  
Данный водонагреватель спроектирован для эксплуатации в помещении. Не используйте его вне помещения, поскольку дождевая вода может проникнуть в корпус нагревателя и привести к его поломке.
- D. Меры при неисправностях  
Немедленно перекройте газовый клапан и вентиль подачи воды, если во время работы нагревателя возникают указанные ниже неисправности. Установите причину в соответствии с инструкцией и мерами при неисправностях. Если проблему нельзя решить, немедленно проинформируйте о ней Сервисный центр.
- Запах газа
  - Ненормальный звук при горении
  - Утечка воды
- E. Держать вдали от воспламеняющихся веществ и предметов.  
Строго запрещено хранить или использовать рядом с водонагревателем бензин, бензол и прочие легковоспламеняющиеся вещества.
- F. Не демонтируйте водонагреватель самостоятельно, это опасно и может привести к досрочному прекращению срока гарантии на водонагреватель.  
В водонагревателе содержатся детали под опасным для жизни электрическим напряжением 220 В и точные электрические детали. Чтобы исключить удар током и/или причинение вреда монтаж может осуществляться только квалифицированным специалистом Авторизованного Сервисного Центра Аристон.
- G. Перекройте газовый вентиль после прекращения работы водонагревателя.

#### 6. Техобслуживание

Согласно постановлению Правительства РФ №549, все газовые приборы должны проходить ежегодное техническое обслуживание.

Раз в год водонагреватель должен проверять квалифицированный специалист Авторизованного Сервисного Центра Аристон.

Договор на техническое обслуживание, включающий в себя все действия по профилактике водонагревателя, можно заключить с Сервисной Службой имеющей лицензию на выполнение газоопасных работ и сертификат Авторизованного Сервисного Центра Аристон .

Удаление накипи: промывать от накипи следует только теплообменник. Нельзя допускать попадания средства для очистки от накипи в гидравлические узлы водонагревателя.

В целях обеспечения безопасности после промывки от накипи, перед включением водонагревателя в работу необходимо тщательно промыть после очистки от окалины, путем протока воды через прибор в течение 2-3 минут, не включая его в электрическую сеть.

Гарантия производителя распространяется на заводские дефекты, но не на неисправности, возникшие вследствие отсутствия техобслуживания.

Поверхность прибора может очищаться мыльной водой или неабразивным чистящим средством, при этом следует использовать мягкую ткань.

## 7. Гарантия

Ваш водонагреватель находится на гарантии в течение срока, указанного в гарантийном талоне, в котором указаны сроки и условия действия гарантии.

Гарантия действительна, если водонагреватель был установлен, настроен и введен в эксплуатацию квалифицированным специалистом Авторизованного Сервисного Центра Аристон, что гарантирует проведение монтажа в соответствии с нормами и правилами техники безопасности касающихся данного оборудования.

## 8. Переход на другой тип газа

Если водонагреватель должен быть адаптирован к работе на газе, отличном от того, что был предусмотрен при проектировании прибора, следует использовать детали, поставляемые с оборудованием для перехода на другой тип газа, и следовать прилагаемым рекомендациям. Все операции должны выполняться квалифицированным специалистом Авторизованного Сервисного Центра Аристон.

## 9. Устранение неисправностей

На контрольной панели появляется символ пламени

- Если во время эксплуатации на контрольной панели появляется символ пламени, это означает, что сработала система защиты. Затем на контрольной панели появится код ошибки.

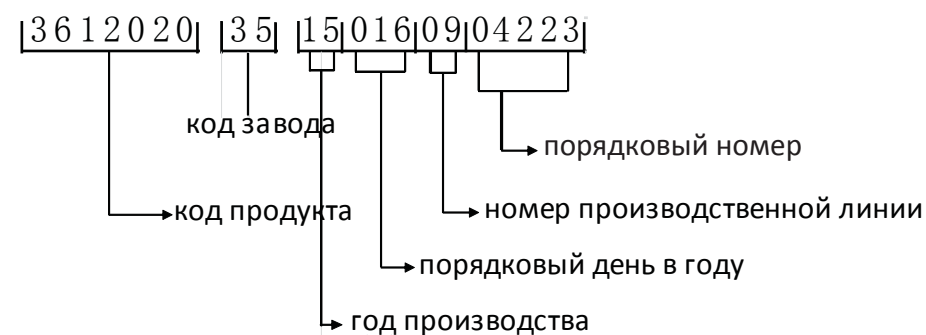
Код ошибки	Причина	Мероприятия по устранению неисправности
E1	Отсутствие розжига	Проверить, открыт ли кран подачи газа на подводящей трубе? Есть ли газ в газовом баллоне (при работе на сжиженном газе)? Закрыть водоразборный кран воды и повторно его открыть для продолжения работы.
E2	Отсутствие пламени в процессе работы или блокировка дымохода	Проверить наличие газа в газовом баллоне (при работе на сжиженном газе). Проверить давление воды в системе водоснабжения. Закрыть водоразборный кран воды и повторно его открыть для продолжения работы.
E3	Избыток горячей воды или включение без воды	Прекратите подачу воды и перезапустите оборудование
E4	Неисправность температурного датчика	Прекратите подачу воды и перезапустите оборудование.
E5	30-минутная регулировка для наполнения ванны	Прекратите подачу воды и повторно откройте водоразборный кран
E6	Ошибка контроля пламени	Остановите горение и перезапустите оборудование. Если проблема остается, свяжитесь с Сервисной Службой Аристон.
E7	Отказ или неправильная работа вентилятора	Обратитесь в Сервисную Службу Аристон

## 10. Технические характеристики

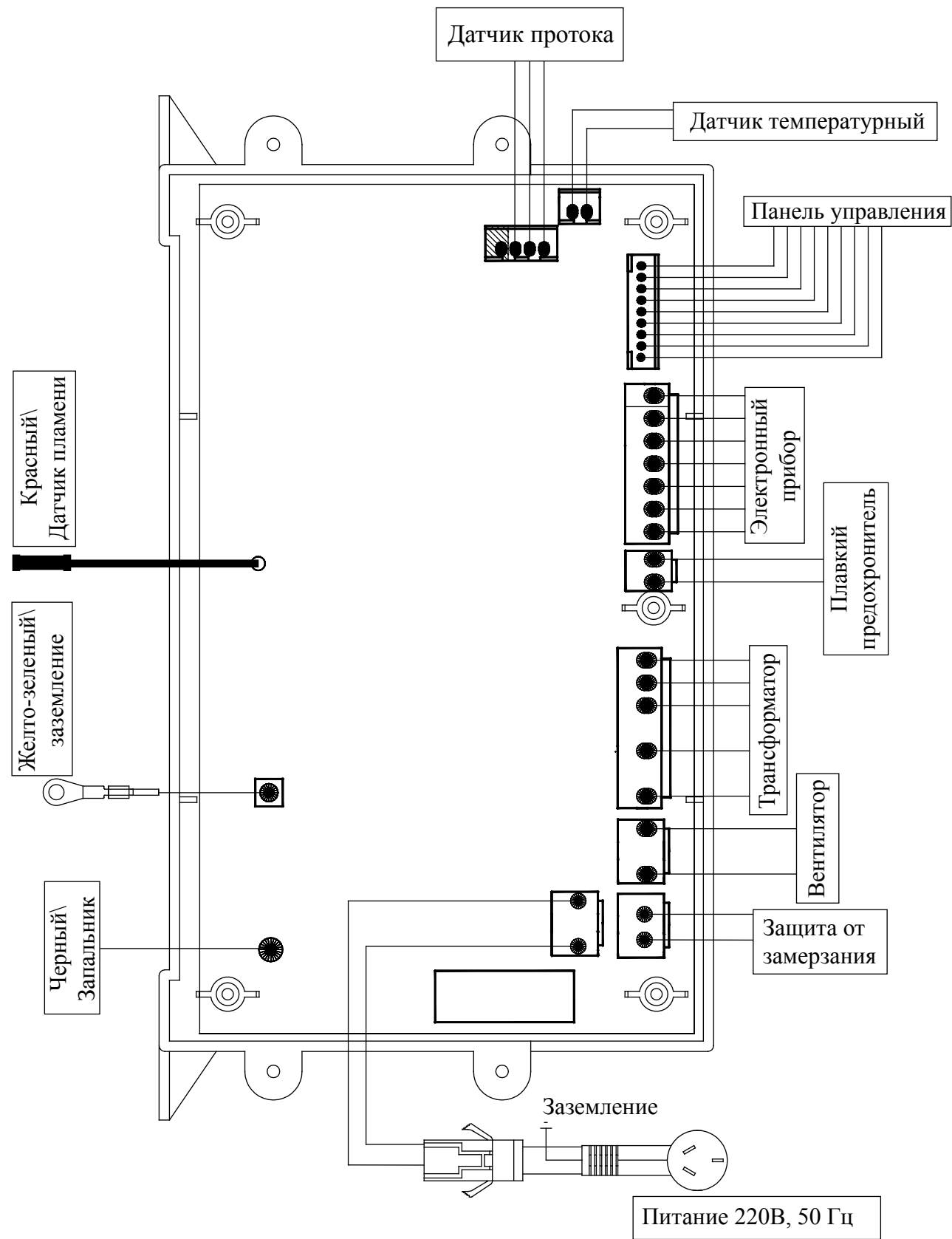
Модель	M2 10L FF	
Тип газа	Сжиженный газ	Природный газ
Номинальное давление газа	2,8 КПа	1,3-2,0 КПа
Тепловая нагрузка	20 кВт	
Производственная мощность	10 л/мин (нагревание: ΔT=25 °C)	
Метод дымоудаления	Модель FF	
КПД	>88%	
Розжиг	Автоматический, электронный при начале водоразбора	
Мин. Давление воды при запуске	0,02 МПа	
Рабочее давление воды	0,04 МПа ~ 0,4 МПа	
Контроль	Контроль температуры горячей воды	Электронный пропорциональный клапан + электронный клапан переключения мощности
	Задержка розжига	Запуск ПО
Соединение трубы	Подвод/отвод воды	R 1/2"(наружная резьба)
	Подвод газа	R 3/4"(наружная резьба)
	Система дымоудаления	Φ60 мм
Электрические характеристики	Напряжение / частота	Переменный ток 220В / 50 Гц
	Номинальная мощность	50 Вт
	Вентилятор	Двигатель переменного тока
	Сетевой кабель	1,5 м
Мощность нагревательного элемента системы защиты от замерзания	156 Вт	
Размеры водонагревателя	520×320×130 мм	

Компания Аристон постоянно улучшает свою продукцию и в связи с этим оставляет за собой право изменить технические характеристики без предварительного уведомления и не несет ответственности за ошибки, содержащихся в настоящем документе.

(\*): Серийный номер



# МОНТАЖНАЯ СХЕМА ЭЛЕКТРИЧЕСКИХ СОЕДИНЕНИЙ



Шановний користувачу!

Дякуємо за покупку газового водонагрівача ARISTON – побутового проточного водонагрівача найновішої моделі.

Сподіваємося, що водонагрівач ARISTON задовольнить усі Ваші вимоги. Серія встаткування ARISTON поєднує в собі високі технології, якість і багатий досвід. Їй довіряють безліч людей у цілому світі.

Рекомендується уважно прочитати даний посібник – від цього залежать зручність та ефективність експлуатації водонагрівача ARISTON. Необхідно зберегти посібник для подальшого використання, у тому числі техніками з монтажу або обслуговування.

## Зміст

Розміри	15
Рекомендації з монтажу	16
Монтаж водонагрівача	17
Функція антизамерзання	18
Контроль та експлуатація	18
Техобслуговування	19
Гарантія	20
Перехід на інший тип газу	20
Усунення несправностей	20
Технічні характеристики	21



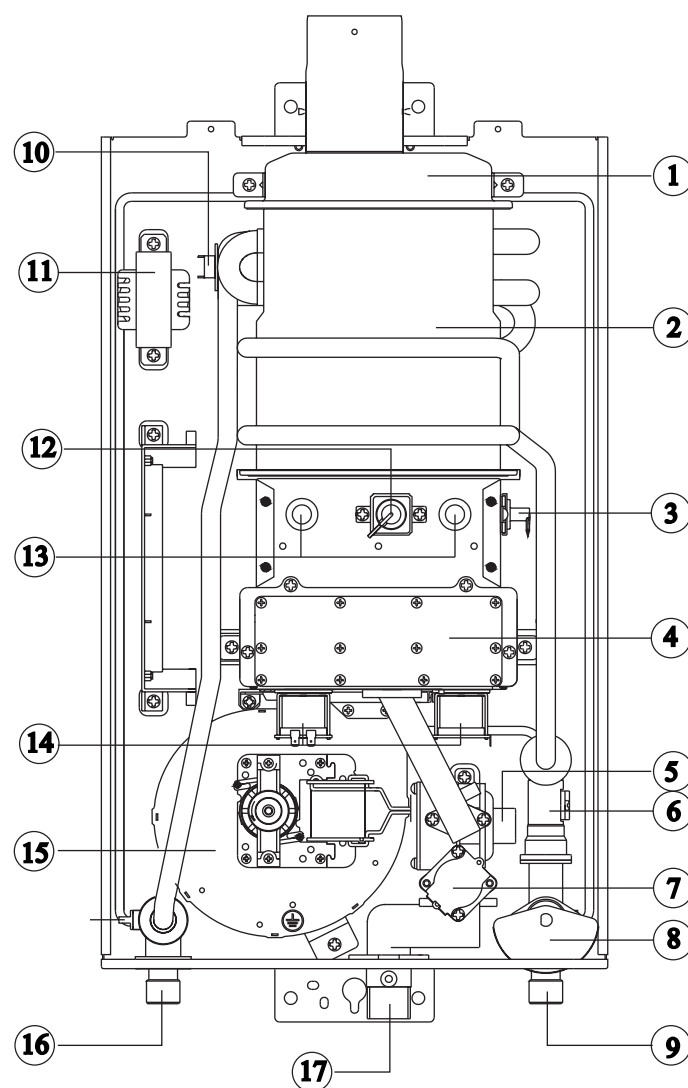
## ГАЗОВИЙ ВОДОНАГРІВАЧ

Інструкція з монтажу та експлуатації

Позначення моделей:

M2 10L FF NG (природний газ)

M2 10L FF LPG (зріджений газ)

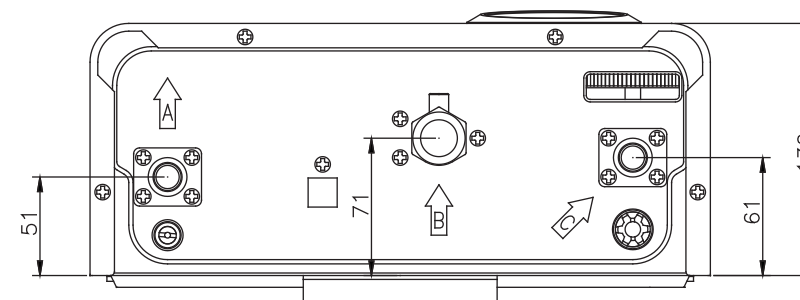
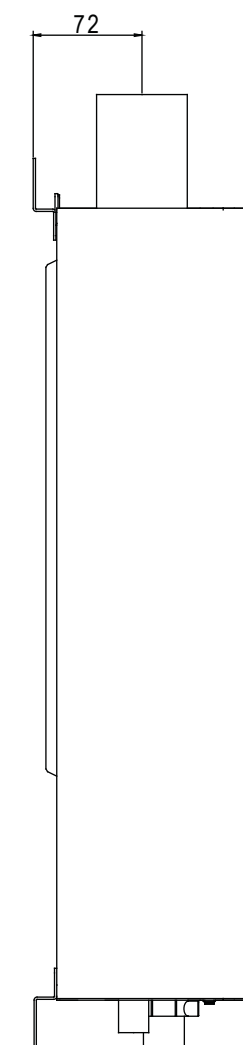
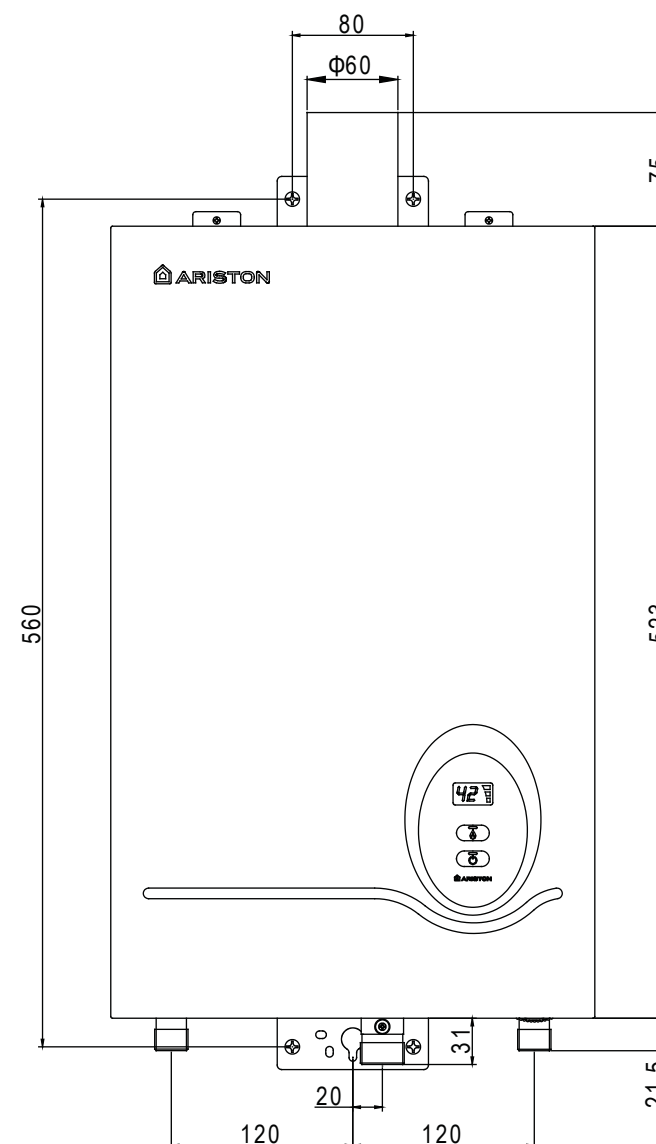


Устаткування із системою захисту від замерзання.

Опис:

- 1 - приєднання до газоходу
- 2 - теплообмінник
- 3 - електроди розпалення
- 4 - газовий колектор
- 5 - газовий клапан правої секції
- 6 - датчик витрати води
- 7 - основний газовий клапан
- 8 - сервісний кран
- 9 - патрубок подачі холодної води
- 10 - термостат захисту від перегріву
- 11 - трансформатор живлення 220/24в
- 12 - датчик контролю полум'я
- 13 - електронна плата
- 14 - газовий клапан лівої секції
- 15 - вентилятор
- 16 - патрубок виходу гарячої води
- 17 - підведення газу

## 1. Розміри



- A. Вихід гарячої води
- B. Підведення газу
- C. Вхід холодної води

## 2. Рекомендації монтажу

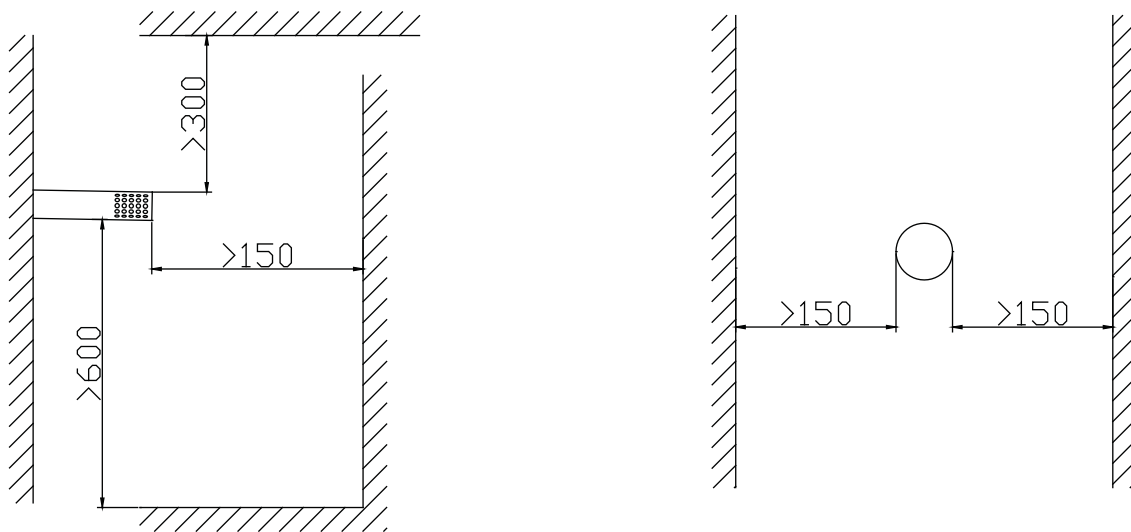
### 2.1 Перевірте відповідність типу газу встановлюваній моделі водонагрівача.

- Перед монтажем перевірте, чи відповідає газ, що подається, зазначеному на заводській табличці. Напряга. Заборонено використовувати водонагрівач, якщо є які-небудь невідповідності напруги, струму і частоти.
- Для забезпечення безпечної та надійної експлуатації монтаж мають виконувати тільки кваліфіковані фахівці Авторизованого Сервісного Центру (АСЦ), що пройшли спеціальне навчання.
- Монтаж має відповідати нормам і правилам, установленим місцевими органами газопостачання (ГРО).
- Якщо водонагрівач установлений і застосовується невідповідний тип газу, можуть виникнути несправності в роботі, а неповне згоряння газу може призвести до утворення сажі чи витікання СО або отруєння користувачів.
- Встановлення водонагрівача в систему колективного димовидалення є можливим тільки за спеціальним дозволом місцевого органа газопостачання (ГРО).

### 2.2 Місце встановлення.

- Встановіть водонагрівач у добре вентиляваному місці. Димохід має бути щільно з'єднаний з витяжною трубою. Випускний патрубок витяжної труби слід кріпити ззовні. Необхідно, щоб можна було відкрити вікно або двері для безперешкодної вентиляції приміщення, особливо якщо водонагрівач і кухонна витяжка використовуються одночасно.
- Заборонено встановлювати водонагрівач поруч із полицями, навісними шафами, фіранками та іншими займистими предметами.
- Заборонено встановлювати водонагрівач над газовими плитами або іншими джерелами тепла.
- З метою виключення випадкового займання або корозії водонагрівача заборонений монтаж поруч із електроприладами або займистими речовинами, такими як бензин і органічні розчинники, а також корозійними хімікатами, такими як спирт.
- Залиште мінімум по 20 см по обидва боки водонагрівача, щоб забезпечити правильну роботу приладу і полегшити техобслуговування.

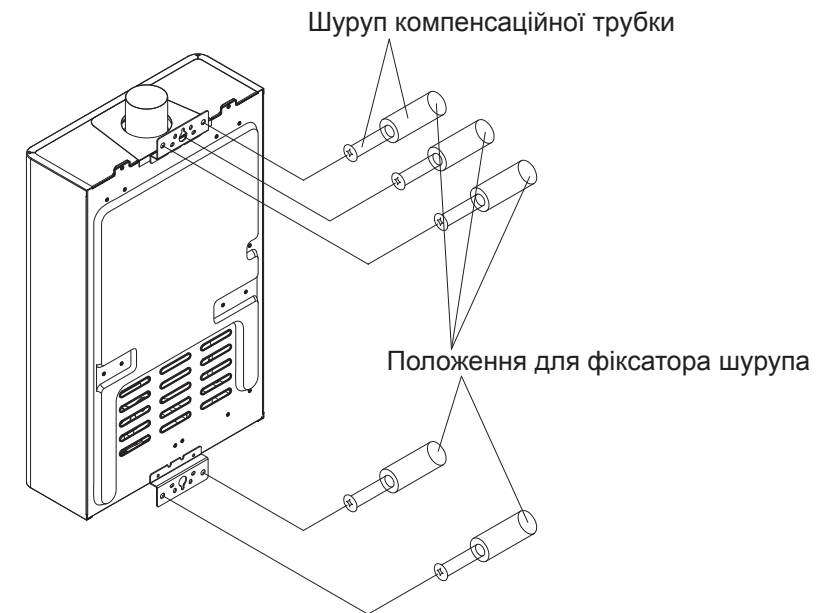
### 2.3 Система димовидалення, мінімальні безпечні відстані.



## 3. Монтаж водонагрівача

### 3.1 Встановіть водонагрівач

1. Просвердліть стіну і вставте дюбелі  $2 \times \varnothing 8$ , як показано на кресленні, і послабте напругу, щоб намітити монтажні отвори.
2. Прикріпіть підвісну опору до стіни за допомогою шурупів  $2 \times \varnothing 4 \times 50$ .
3. Повісьте водонагрівач на підвісну опору.



#### Увага

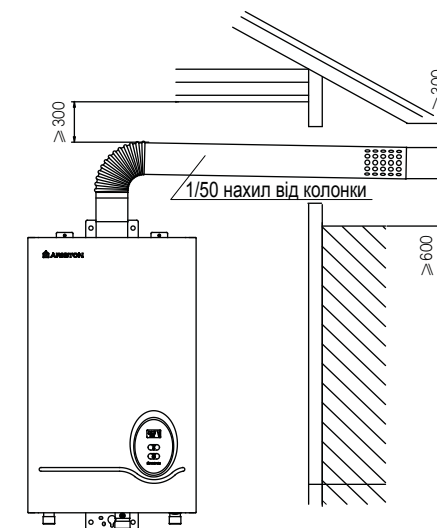
водонагрівач створить навантаження на стіну приблизно в 16 кг, зміцніть її, якщо несучої здатності стіни недостатньо.

### 3.2 Встановіть трубу димовидалення

#### 3.2.1 Запобіжні заходи при монтажі

- Водонагрівач слід змонтувати із трубою димовидалення із внутрішнім діаметром  $\varnothing 60$  мм. Будь ласка, не використовуйте труби димовидалення іншого діаметра.
- Трубу димовидалення можна подовжити максимум на 2 м/1 вигин.

#### 3.2.2 Типовий монтаж



Якщо не вистачає довжини стандартної труби димовидалення при монтажі водонагрівача, наша компанія пропонує два види подовжень газоходу, 500 мм і 1000 мм. У разі необхідності подовження, Ви можете придбати їх у дилерів і партнерів компанії Арістон.

#### 4. Функція антизамерзання

4.1. Якщо накопичена вода замерзла у водонагрівачі, і вода не тече після того, як відкритий клапан, будь ласка, почекайте, поки вода природно не розморозиться. Ретельно перевірте виток води у трубах входу і виходу води, доки вода не потече з клапана. Потім використовуйте водонагрівач відповідно до правильної експлуатаційної процедури, якщо не має ніякої витоків води. Бо використання водонагрівача з замороженою накопиченою водою може призвести до його пошкодження.

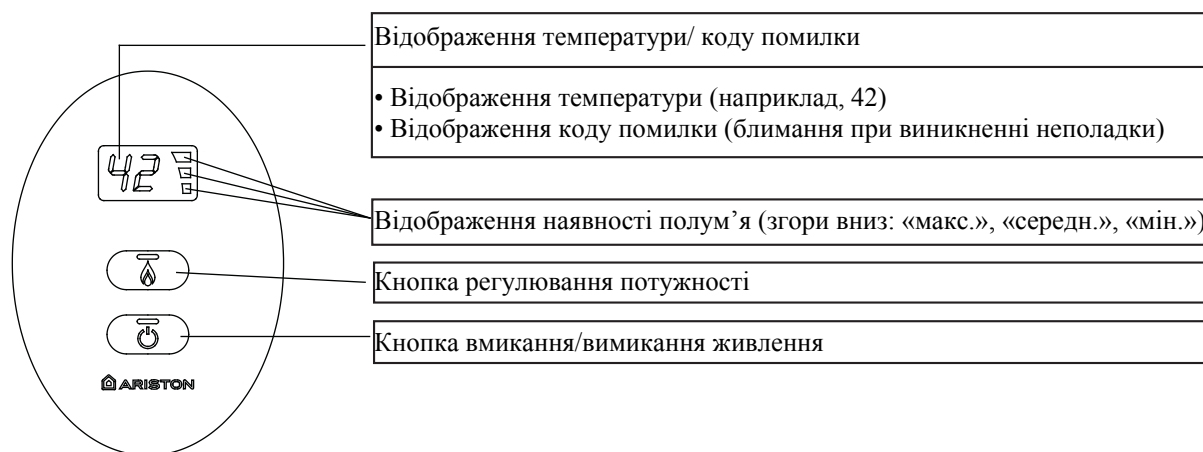
Пошкодження водонагрівача через замерзання системи не підпадає під Положення про гарантію. Якщо водонагрівач буде неактивним протягом довгого часу, будь ласка, злийте накопичену воду.

4.2. У середині водонагрівача оснащений функцією антизамерзання. Однак, будь ласка, зверніть увагу на те, що потрібно:

- Тримати водонагрівач під напругою (підключеним). Функція антизамерзання недоступна без джерела електроживлення.
- У надзвичайно холодній місцевості, функція антизамерзання недоступна, оскільки блок електричного підігрівання не є достатньо потужним.
- Анти заморожування діє тільки для водонагрівача, але не для труб входу та виходу води.

#### 5. Контроль та експлуатація

##### 5.1 Контрольна панель



##### 5.2 Запобіжні заходи при роботі

A. Забезпечте вентиляцію приміщення.

Відкрийте вікно, щоб приміщення провітрювалося, або іншим доступним способом забезпечте приплив свіжого повітря, поки працює водонагрівач.

B. Під час роботи водонагрівача або відразу після відключення не доторкайтеся до труби димовидалення та/або до частин поруч – є небезпека опіку.

C. Заборона використовувати водонагрівач поза приміщенням.

Даний водонагрівач спроектований для експлуатації в приміщенні. Не використовуйте його поза приміщенням, оскільки дощова вода може проникнути в корпус нагрівача і призвести до його поломки.

D. Заходи при несправностях

Негайно перекрийте газовий клапан і вентиль подачі води, якщо під час роботи нагрівача виникають зазначені нижче несправності. Встановіть причину відповідно до інструкції та заходів при несправностях. Якщо проблему не можна розв'язати, негайно проінформуйте про неї наш відділ післяпродажного обслуговування.

a. Запах газу

b. Ненормальний звук при горінні

c. Витікання води

E. Тримати подалі від займистих речовин і предметів.

Суворо заборонено зберігати або використовувати поруч із водонагрівачем бензин, бензол та інші легкозаймисті речовини.

F. Не демонтуйте водонагрівач самостійно, це є небезпечним і може призвести до дострокового припинення строку гарантії на водонагрівач.

Водонагрівач містить деталі під небезпечною для життя електричною напругою 220 В і точні електричні деталі. Щоб виключити удар струмом та/або заподіяння шкоди, монтаж може здійснювати тільки кваліфікований фахівець Авторизованого Сервісного Центру Арістон.

G. Перекрийте газовий вентиль після припинення роботи водонагрівача.

#### 6. Техобслуговування

Щорічне техобслуговування водонагрівача є необхідним за законом.

Раз на рік водонагрівач має перевіряти кваліфікований фахівець Авторизованого Сервісного Центру Арістон.

Договір на технічне обслуговування, що включає в себе всі дії щодо профілактики водонагрівача, можна укласти із Сервісною Службою, яка має ліцензію на виконання газонебезпечних робіт і сертифікат Авторизованого Сервісного Центру Арістон.

Видалення накипу: промивати від накипу слід тільки теплообмінник. Не можна допускати потрапляння засобу для очищення від накипу в гідравлічні вузли водонагрівача. З метою забезпечення безпеки після промивання від накипу, перед вмиканням водонагрівача в роботу необхідно ретельно промити після очищення від окалини, шляхом протікання води через прилад протягом 2-3 хвилин, не включаючи його в електричну мережу. Гарантія виробника поширюється на заводські дефекти, але не на несправності, що виникли внаслідок відсутності техобслуговування.

Поверхню приладу можна очищати мильною водою або неабразивним засобом для чищення, при цьому слід використовувати м'яку тканину.

## 7. Гарантія

Ваш водонагрівач перебуває на гарантії протягом строку, зазначеного в гарантійному талоні, в якому зазначені строки та умови дії гарантії.

Гарантія є дійсною, якщо водонагрівач був установлений, відрегульований і введений в експлуатацію кваліфікованим фахівцем Авторизованого Сервісного Центру Арістон, що гарантує виконання монтажу відповідно до норм і правил техніки безпеки щодо даного встаткування.

## 8. Перехід на інший тип газу

Якщо водонагрівач має бути адаптований до роботи на газі, відмінному від того, що був передбачений при проектуванні приладу, слід використовувати деталі, що поставляються з устаткуванням для переходу на інший тип газу, і додержуватися прикладених рекомендацій. Усі операції має виконувати кваліфікований фахівець Авторизованого Сервісного Центру Арістон.

## 9. Усунення несправностей

На контрольній панелі з'являється символ полум'я

- Якщо під час експлуатації на контрольній панелі з'являється символ полум'я, це означає, що спрацювала система захисту. Потім на контрольній панелі виникне код помилки.

Код помилки	Причина	Заходи щодо усунення несправності
E1	Відсутність розпалення	Перевірити, чи відкритий кран подачі газу на трубі підведення? Чи є газ у газовому балоні (при роботі на зрідженому газі)? Закрити водорозбірний кран води і повторно його відкрити для продовження роботи.
E2	Відсутність полум'я в процесі роботи або блокування димоходу	Перевірити наявність газу в газовому балоні (при роботі на зрідженому газі). Перевірити тиск води в системі водопостачання. Закрити водорозбірний кран води і повторно його відкрити для продовження роботи.
E3	Надлишок гарячої води або вмикання без води	Припиніть подачу води і запустіть знов устаткування
E4	Несправність температурного датчика	Припиніть подачу води і запустіть знову встаткування.
E5	30-хвилинне регулювання для наповнення ванни	Припиніть подачу води і повторно відкрийте водорозбірний кран
E6	Помилка контролю полум'я	Зупиніть горіння і запустіть знов устаткування. Якщо проблема залишається, зв'яжіться із Сервісною Службою Арістон.
E7	Відмова або неправильна робота вентилятора	Зверніться до Сервісної Служби Арістон

## 10. Технічні характеристики

Модель	M2 10L FF	
Тип газу	Зріджений газ	Природний газ
Номинальний тиск газу	2,8 КПа	1,3-2,0 КПа
Теплове навантаження	20 КВт	
Виробнича потужність	10 л/хв (нагрівання: $\Delta T=25^{\circ}\text{C}$ )	
Метод димовидалення	Модель FF	
ККД	>88%	
Розпалення	Автоматичне, електронне при початку водорозбору	
Мін. тиск води при запуску	0,02 МПа	
Робочий тиск води	0,04 МПа ~ 0,4 МПа	
Контроль	Контроль температури гарячої води	Електронний пропорційний клапан + електронний клапан перемикач потужності
	Затримка розпалення	Запуск ПО
З'єднання труби	Підведення/відведення води	R 1/2"(зовнішня різьба)
	Підведення газу	R 3/4"(зовнішня різьба)
	Система димовидалення	ø60 мм
Електричні характеристики	Напруга / частота	Змінний струм 220В / 50 Гц
	Номинальна потужність	50 Вт
	Вентилятор	Двигун змінного струму
	Мережевий кабель	1,5 м
Потужність нагрівального елемента системи захисту від замерзання	156 Вт	
Розміри водонагрівача	520x320x130 мм	

Компанія Арістон постійно поліпшує свою продукцію й у зв'язку із цим залишає за собою право змінити технічні характеристики без попереднього повідомлення і не несе відповідальності за помилки, що містяться в даному документі.

# МОНТАЖНА СХЕМА ЕЛЕКТРИЧНИХ З'ЄДНАНЬ

