

Для эксплуатирующей стороны

Руководство по эксплуатации



atmoTEC pro, atmoTEC plus,
turboTEC pro, turboTEC plus

Газовый настенный отопительный котел



RU, KZ

Издатель/изготовитель

Вайлант ГмБХ

Бергхаузер штр. 40 || D-42859 Ремшайд
Тел. 021 91 18-0 || Факс 021 91 18-28 10
info@vaillant.de || www.vaillant.de



Содержание

Содержание	2	Указания по документации	9
1	Безопасность	4	
1.1	Относящиеся к действию предупредительные указания	4	
1.2	Использование по назначению	4	
1.3	Опасность ошибочного управления	5	
1.4	Опасность для жизни в результате утечки газа	5	
1.5	Опасность для жизни из-за засоренных или негерметичных трактов отходящих газов	6	
1.6	Опасность для жизни от взрывоопасных или легковоспламеняющихся веществ	6	
1.7	Опасность для жизни вследствие модифицирования изделия или деталей рядом с ним	6	
1.8	Опасность отравления из-за недостаточной подачи воздуха для горения	7	
1.9	Опасность ошпаривания горячей водопроводной водой	7	
1.10	Опасность травмирования и риск материального ущерба из-за неправильного выполнения или невыполнения технического обслуживания и ремонта	7	
1.11	Риск коррозии из-за непригодного воздуха для горения и воздуха в помещении	7	
1.12	Риск материального ущерба из-за известковых отложений	7	
1.13	Риск материального ущерба из-за мороза	8	
2.1	Соблюдение совместно действующей документации	9	
2.2	Хранение документации	9	
2.3	Действительность руководства	9	
3	Описание изделия	9	
3.1	Единый знак обращения на рынке государств – членов Таможенного союза	9	
3.2	Срок службы	9	
3.3	Дата производства	9	
3.4	Данные на маркировочной табличке	9	
3.5	Конструкция изделия	10	
3.6	Обзор элементов управления	11	
3.7	Дисплей прибора	11	
3.8	Концепция управления	12	
3.9	Основная маска	13	
3.10	Уровни управления	13	
4	Эксплуатация	13	
4.1	Открытие запорных устройств	13	
4.2	Включение изделия	14	
4.3	Проверка давления в системе	14	
4.4	Наполнение системы отопления	14	
4.5	Настройка приготовления горячей воды	15	
4.6	Настройка температуры теплоносителя в подающей линии системы отопления	16	
4.7	Отключение функций прибора	17	
5	Распознавание и устранение неполадок	17	
6	Вызов кодов состояния (Live монитор)	17	

7	Техническое обслуживание и уход	17
7.1	Техническое обслуживание	17
7.2	Уход за изделием.....	17
7.3	Считывание сообщений о техобслуживании	18
8	Вывод из эксплуатации.....	18
8.1	Временный вывод изделия из эксплуатации	18
8.2	Окончательный вывод изделия из эксплуатации.....	18
9	Переработка и утилизация.....	18
10	Гарантия и сервисное обслуживание	18
10.1	Гарантия	18
10.2	Сервисная служба	19
	Приложение	20
A	Уровень пользователя – обзор	20
B	Устранение неполадок.....	21
C	Коды состояния – обзор.....	22

1 Безопасность

1 Безопасность

1.1 Относящиеся к действию предупредительные указания

Классификация относящихся к действию предупредительных указаний

Относящиеся к действию предупредительные указания классифицированы по степени возможной опасности с помощью предупредительных знаков и сигнальных слов следующим образом:

Предупредительные знаки и сигнальные слова



Опасность!

Непосредственная опасность для жизни или опасность тяжёлых травм



Опасность!

Опасность для жизни в результате поражения током



Предупреждение!

Опасность незначительных травм



Осторожно!

Риск материального ущерба или вреда окружающей среде

1.2 Использование по назначению

В случае ненадлежащего использования или использования не по назначению возможна опасность для здоровья и жизни пользователя или третьих лиц, а также опасность нанесения ущерба изделию и другим материальным ценностям.

Это изделие предназначено для использования в качестве теплогенератора для замкнутых систем отопления и систем приготовления горячей воды.

Использование по назначению подразумевает:

- соблюдение прилагаемых руководств по эксплуатации изделия, а также всех прочих компонентов системы
- соблюдение всех приведенных в руководствах условий выполнения осмотров и техобслуживания.

Данным изделием могут пользоваться дети от 8 лет и старше, а также лица с ограниченными физическими, сенсорными или умственными способностями или не обладающие соответствующим опытом и знаниями, если они находятся под

присмотром или были проинструктированы относительно безопасного использования изделия и осознают опасности, которые могут возникнуть при несоблюдении определенных правил. Детям запрещено играть с изделием. Детям запрещается выполнять очистку и пользовательское техобслуживание, если они не находятся под присмотром.

Иное использование, нежели описанное в данном руководстве, или использование, выходящее за рамки описанного здесь использования, считается использованием не по назначению. Использование не по назначению считается также любое непосредственное применение в коммерческих и промышленных целях.

Внимание!

Любое неправильное использование запрещено.

1.3 Опасность ошибочного управления

В результате ошибочного управления может возникнуть угроза как для вас лично, так и для других лиц, а также - опасность материального ущерба.

- ▶ Внимательно ознакомьтесь с настоящим руководством, в частности - с главой "Безопасность" и с предупредительными указаниями.

1.4 Опасность для жизни в результате утечки газа

При наличии запаха газа в зданиях:

- ▶ Избегайте помещений с запахом газа.
- ▶ По возможности широко откройте двери и окна и создайте сквозняк.
- ▶ Не используйте открытый огонь (например, зажигалку, спички).
- ▶ Не курите.
- ▶ Не используйте электрические выключатели, штепсельные вилки, звонки, телефоны или другие переговорные устройства в здании.
- ▶ Закройте запорное устройство счетчика газа или главное запорное устройство.
- ▶ Если возможно, закройте газовый запорный кран на изделии.
- ▶ Предупредите жильцов дома криком или стуком.
- ▶ Незамедлительно покиньте здание и предотвратите проникновение в него посторонних.

1 Безопасность

- ▶ Вызовите полицию и пожарную службу, как только будете находиться за пределами здания.
- ▶ Сообщите в дежурную службу предприятия газоснабжения по телефону, который находится за пределами здания.

1.5 Опасность для жизни из-за засоренных или негерметичных трактов отходящих газов

При наличии запаха отходящих газов в зданиях:

- ▶ Откройте все двери и окна, к которым у вас имеется доступ, и образуйте сквозняк.
- ▶ Выключите изделие.
- ▶ Поставьте в известность специализированное предприятие.

1.6 Опасность для жизни от взрывоопасных или легковоспламеняющихся веществ

- ▶ Не используйте и не храните в помещении для установки изделия взрывоопасные или воспламеняющиеся вещества (например, бензин, бумагу, краски).

1.7 Опасность для жизни вследствие модифицирования изделия или деталей рядом с ним

- ▶ Ни в коем случае не снимайте, не шунтируйте и не блокируйте защитные устройства.
- ▶ Не выполняйте манипуляций с защитными устройствами.
- ▶ Не нарушайте целостность и не удаляйте пломбы с компонентов.
- ▶ Не предпринимайте изменения следующих элементов:
 - на изделии
 - на подводящих линиях газа, приточного воздуха, воды и электрического тока
 - система дымоходов
 - предохранительный клапан
 - сливные трубопроводы
 - строительные конструкции, которые могут повлиять на эксплуатационную безопасность изделия



1.8 Опасность отравления из-за недостаточной подачи воздуха для горения

Условия: Эксплуатация с забором воздуха из помещения

- ▶ Обеспечьте достаточную подачу воздуха для горения.

1.9 Опасность ошпаривания горячей водопроводной водой

На точках разбора горячей воды при температуре горячей воды выше 60°C существует опасность ошпаривания. Маленькие дети и пожилые люди могут подвергаться опасности даже при более низких температурах.

- ▶ Выберите температуру таким образом, чтобы никто не подвергался опасности.

1.10 Опасность травмирования и риск материального ущерба из-за неправильного выполнения или невыполнения технического обслуживания и ремонта.

- ▶ Никогда не пытайтесь самостоятельно выполнить работы по ремонту или тех-

ническому обслуживанию изделия.

- ▶ Незамедлительно вызовите специалиста для устранения неисправностей и повреждений.
- ▶ Соблюдайте заданные межсервисные интервалы.

1.11 Риск коррозии из-за непригодного воздуха для горения и воздуха в помещении

Аэрозоли, растворители, хлорсодержащие чистящие средства, краски, клеи, соединения аммиака, пыль и т. п. могут вызвать коррозионные повреждения изделия и системы дымоходов/воздуховодов.

- ▶ Постоянно следите, чтобы подаваемый воздух на горение не был загрязнен фтором, хлором, серой, пылью и т. п.
- ▶ В месте установки не должны храниться химикаты.

1.12 Риск материального ущерба из-за известковых отложений

Для изделий с функцией приготовления горячей воды опасность отложений изве-





1 Безопасность

сти возникает при жесткости воды свыше 3,57 моль/м³.

- ▶ Установите температуру горячей воды максимум на 50°C.

1.13 Риск материального ущерба из-за мороза

- ▶ Убедитесь, что в период морозов система отопления эксплуатируется и во всех помещениях обеспечивается достаточная температура воздуха.
- ▶ Если вам не удастся обеспечить эксплуатацию, попросите специалиста опорожнить систему отопления.



2 Указания по документации

2.1 Соблюдение совместно действующей документации

- ▶ Обязательно соблюдайте все руководства по эксплуатации, прилагающиеся к компонентам системы.

2.2 Хранение документации

- ▶ Храните данное руководство, а также всю совместно действующую документацию для дальнейшего использования.

2.3 Действительность руководства

Действие настоящего руководства распространяется исключительно на:

Изделие - артикульный номер

VUW 240/5-3 (H-RU)	0010015248
VUW 242/5-3 (H-RU)	0010015249
VU 200/5-5 (H-RU)	0010015250
VU 240/5-5 (H-RU)	0010015251
VU 280/5-5 (H-RU)	0010015252
VU 122/5-5 (H-RU)	0010015253
VU 202/5-5 (H-RU)	0010015254
VU 242/5-5 (H-RU)	0010015255
VU 282/5-5 (H-RU)	0010015256
VU 362/5-5 (H-RU)	0010015258
VUW 200/5-5 (H-RU)	0010015259
VUW 240/5-5 (H-RU)	0010015260
VUW 280/5-5 (H-RU)	0010015261
VUW 202/5-5 (H-RU)	0010015262
VUW 242/5-5 (H-RU)	0010015263
VUW 282/5-5 (H-RU)	0010015264
VUW 322/5-5 (H-RU)	0010015265
VUW 362/5-5 (H-RU)	0010015266

3 Описание изделия

3.1 Единый знак обращения на рынке государств – членов Таможенного союза



Маркировка изделия единым знаком обращения на рынке государств-членов Таможенного Союза свидетельствует о соответствии изделия требованиям всех технических регламентов Таможенного Союза, распространяющихся на него.

3.2 Срок службы

При условии соблюдения предписаний относительно транспортировки, хранения, монтажа и эксплуатации, ожидаемый срок службы изделия составляет 10 лет.

3.3 Дата производства

Дата производства (неделя, год) указаны в серийном номере на маркировочной табличке:

- третий и четвертый знак серийного номера указывают год производства (двухзначный).
- пятый и шестой знак серийного номера указывают неделю производства (от 01 до 52).

3.4 Данные на маркировочной табличке

Маркировочная табличка устанавливается на заводе на нижней стороне изделия.

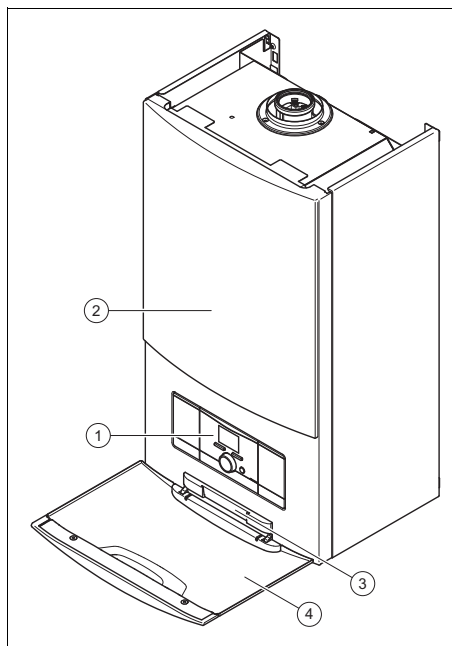
Данные на маркировочной табличке	Значение
	Читайте руководство!
	→ Гл. „Переработка и утилизация”

3 Описание изделия

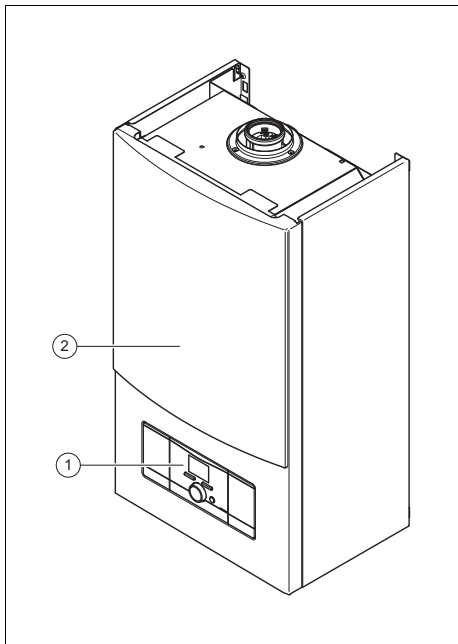
Данные на маркировочной табличке	Значение
VU, VUW	Обозначение типа
12, 20, 24, 28, 32, 36	Мощность аппарата
/5	Поколение аппаратов
-3 = pro, -5 = plus	Тип аппарата
V	Сетевое напряжение
Вт	Потребляемая мощность
Гц	Частота тока в сети
МПа	Макс. давление в трубопроводе
IP	Тип защиты/класс защиты
Кат. (например, II _{2НЗР})	Разрешенная категория газа
Типы (например, C ₁₃)	Разрешенные присоединительные патрубки отходящих газов
2Н, G20 - 13 мбар (1,3 кПа)	Заводской тип газа и давление газа на входе
нед./гггг (например, 11/2014)	Дата производства: неделя/год
PMW (например, 10 бар (1 МПа))	Допустимое общее избыточное давление в контуре ГВС
Рабочее давление воды (например, 3 бар (0,3 МПа))	Допустимое общее избыточное давление в режиме отопления
ED 92/42	выполнение действующих требований по КПД на 4*
P	Диапазон номинальной тепловой мощности
T _{макс.} (например, 85 °С)	Макс. температура теплоносителя в подающей линии
Q	Диапазон тепловой нагрузки

Данные на маркировочной табличке	Значение
D	Номинальный объем отбора, горячая вода
	Режим отопления
	Приготовление горячей воды
	Штрих-код с серийным номером, с 7-ой по 16-ую цифру образует артикул

3.5 Конструкция изделия

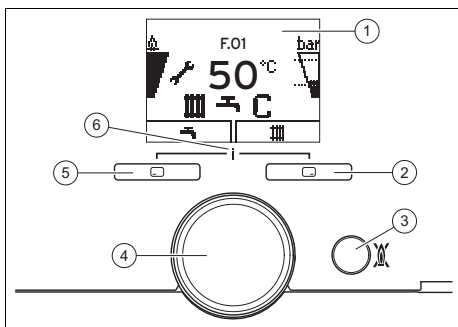


- | | | | |
|---|---------------------|---|--------------------------|
| 1 | Элементы управления | 3 | Серийный номер |
| 2 | Изделие | 4 | Передняя откидная крышка |



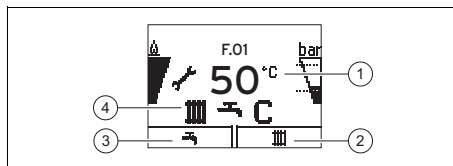
1 Элементы управления 2 Изделие

3.6 Обзор элементов управления



1 Дисплей
2 Правая клавиша выбора
3 Кнопка включения и выключения/клавиша снятия сбоя
4 Вращающаяся ручка
5 Левая клавиша выбора
6 Доступ к меню для дополнительной информации

3.7 Дисплей прибора



- | | |
|--|--|
| 1 Текущая температура подающей линии системы отопления, давление в системе, режим работы, код ошибки или дополнительная информация | 2 Текущее назначение правой клавиши выбора |
| | 3 Текущее назначение левой клавиши выбора |
| | 4 Активный режим работы |

Символ	Значение
	Штатный режим работы горелки: Горелка включена
	Текущая степень модуляции горелки
	Давление в системе: – постоянно включена: давление наполнения в допустимом диапазоне – мигает: давление наполнения вне допустимого диапазона Допустимый диапазон обозначен пунктирными линиями
	Режим отопления активен: – постоянно включена: запрос теплоты режима отопления – мигает: горелка в режиме отопления
	Приготовление горячей воды активно: – постоянно включено: режим водозабора, прежде чем горелка будет включена – мигает: горелка включена, в режиме отбора

3 Описание изделия

Символ	Значение
	Комфортный режим активен (только atmoTEC / turboTEC plus с приготовлением горячей воды) <ul style="list-style-type: none"> – горит постоянно: активен комфортный режим – мигает: активен комфортный режим, включена горелка
	Требуется техническое обслуживание: Информация к сообщению о техобслуживании на Live монитор
	Летний режим активен Режим отопления выключен
	Время блокировки горелки активно: Для предотвращения частого включения и выключения (увеличивает срок службы изделия)
 F.XX	Ошибка в изделии: Появляется вместо основной индикации, пояснительная текстовая индикация (при необх.)
OFF	Режим ожидания

3.8 Концепция управления

Элемент управления	Значение
	<ul style="list-style-type: none"> – Настройка температуры горячей воды – Отмена активации режима эксплуатации – Отмена изменения настраиваемого значения – Переход на уровень выбора выше

Элемент управления	Значение
	<ul style="list-style-type: none"> – Настройка температуры подающей линии системы отопления – Считывание давления в системе – Активация комфортного режима – Активация режима эксплуатации – Подтверждение настраиваемого значения – Переход на уровень выбора ниже
Одно-временно +	Вызов меню
Вращающаяся ручка	<ul style="list-style-type: none"> – Уменьшение или увеличение настраиваемого значения – Прокрутка записей меню
	Кнопка включения и выключения/клавиша снятия сбоя

Клавиши выбора имеют функцию программной клавиши, то есть функцию можно менять.

Если, например, в „Основной индикации” нажать левую клавишу выбора , то текущая функция изменится с (температура горячей воды) на **Назад**.

Настраиваемые значения отображаются мигающими символами.

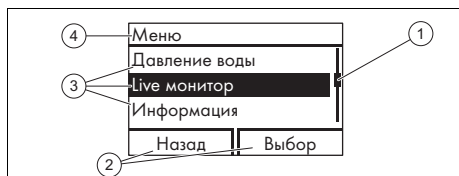
Изменение значения необходимо всегда подтверждать. Только после этого новую настройку можно сохранить.

Подсветка дисплея включается, если вы включите изделие или нажмете кнопку.

Если в течение одной минуты вы не будете нажимать никакие кнопки, подсветка дисплея погаснет.

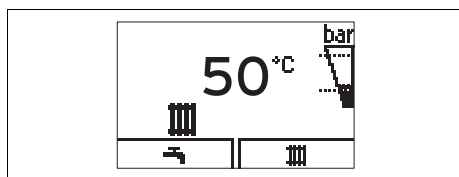
Выделенный пункт меню отображается на дисплее светлым шрифтом на темном фоне.

3.8.1 Области дисплея Уровни выбора




- | | | | |
|---|--|---|---|
| 1 | Линия прокрутки (при наличии более трех перечисляемых пунктов) | 2 | Текущие функции правой и левой клавиш выбора (функции программных клавиш) |
| | | 3 | Пункты уровня выбора |
| | | 4 | Текущая функция или уровень выбора |

3.9 Основная маска



Основная индикация отображает текущее состояние изделия. При нажатии клавиши на дисплее будет показана активированная функция.

Если вы нажмете клавишу  или в течение более 15 минут не будете нажимать никаких клавиш, тогда вы вернетесь к основной индикации.

Если возникает сообщение об ошибке, основная индикация переходит к сообщению об ошибке.

Доступность функции к использованию зависит от того, подключен ли к изделию регулятор.

3.10 Уровни управления

Изделие имеет два уровня управления:

- Уровень пользователя отображает важную информацию и предоставляет возможности настройки, не требующие специальных знаний.
- Уровнем специалиста допускается пользоваться только обладая специальными знаниями и поэтому он защищен кодом.

Уровень пользователя – обзор
(→ страница 20)

4 Эксплуатация

4.1 Открытие запорных устройств

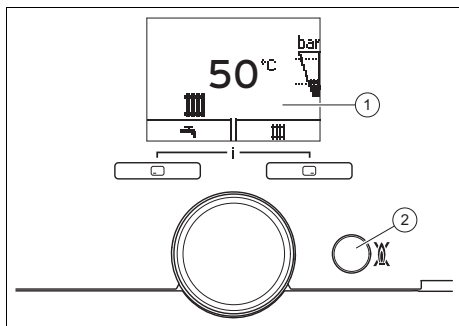
1. Попросите специалиста, установившего изделие, объяснить вам расположение запорных устройств и порядок обращения с ними.
2. Откройте установленный монтажным предприятием газовый запорный кран.
3. Откройте газовый запорный кран на изделии.
4. Откройте сервисные краны в подающей и обратной линии системы отопления.

Действительность: изделие с режимами отопления и ГВС
ИЛИ изделие с подогревом воды во внешнем бойлере

- ▶ Откройте запорный вентиль холодной воды.

4 Эксплуатация

4.2 Включение изделия




- ▶ Нажмите кнопку включения/выключения (2).
- ◁ На дисплее (1) отображается основная индикация.


4.3 Проверка давления в системе



Указание

Изделие оснащено датчиком давления и цифровой индикацией давления.

Если давление в системе будет ниже требуемого, то на дисплее будет мигать индикация давления и через минуту появится также символ . Если потеря давления не прекращается (ниже 0,05 МПа (0,5 бар)), то изделие уходит в ошибку. Если система отопления обслуживает несколько этажей, то может потребоваться более высокое давление в системе. Чтобы выяснить это, обратитесь к вашему специалисту.

1. Нажмите дважды .
 - ◁ На дисплее будет показано текущее давление в системе, а также допустимый диапазон давления.
2. Проверьте на дисплее давление в системе.

1 / 2

Давление в системе: 0,08 ... 0,2 МПа (0,80 ... 2,0 бар)

Давление в системе находится в установленном диапазоне давления.

2 / 2

Давление в системе: < 0,08 МПа (< 0,80 бар)

- ▶ Наполните систему отопления. (→ страница 14)
- ◁ Если достигнут достаточный диапазон давления, то индикация погаснет через 20 секунд.

4.4 Наполнение системы отопления



Осторожно!

Вероятность материального ущерба из-за греющей воды с высоким содержанием извести или загрязненными сильными коррозионными веществами или химикатами!

Водопроводная вода несоответствующего качества повреждает уплотнения и мембраны и забивает узлы изделия и системы отопления, через которые протекает.

- ▶ Наполняйте систему отопления только греющей водой надлежащего качества.
- ▶ В случае сомнений по этому вопросу обратитесь к специалисту.



Указание

Специалист отвечает за первое наполнение системы.

1. Соедините кран заполнения с водопроводом холодной воды, как вам объяснил специалист.
2. Откройте все регулировочные вентили радиатора (термостатические вентили) системы отопления.
3. Откройте водопровод холодной воды.
4. Медленно откройте кран заполнения и заливайте воду до тех пор, пока не будет достигнуто требуемое давление в системе.
5. Закройте водопровод холодной воды.
6. Удалите воздух из всех радиаторов.
7. Проверьте на дисплее давление в системе. (→ страница 14)
8. При необходимости долейте воду.
9. Перекройте кран наполнения.
10. Отсоедините кран заполнения от водопровода холодной воды.

4.5 Настройка приготовления горячей воды

4.5.1 Настройка температуры горячей воды

Действительность: изделие с режимами отопления и ГВС
ИЛИ изделие с подогревом воды во внешнем бойлере



1. Нажмите ().
 - < На дисплее мигающими символами выводится настроенная температура горячей воды.

Условия: Регулятор не подключен

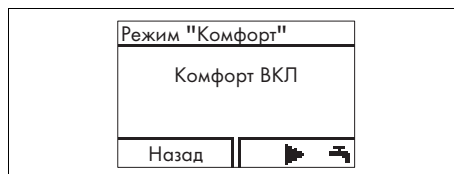
- ▶ С помощью вращающейся ручки настройте желаемую температуру горячей воды.
- ▶ Нажмите , чтобы подтвердить настройку.

Условия: Регулятор подключен

- ▶ С помощью вращающейся ручки настройте максимально возможную температуру горячей воды на изделии.
- ▶ Нажмите , чтобы подтвердить настройку.
- ▶ Настройте на регуляторе желаемую температуру горячей воды (→ Руководство по эксплуатации регулятора).

4.5.2 Включение комфортного режима

Действительность: изделие с режимами отопления и ГВС, atmoTEC plus
ИЛИ изделие с режимами отопления и ГВС, turboTEC plus



1. Нажмите (.
2. Нажмите ().
 - < На дисплее будет мигать **Комфорт ВКЛ** или **Комфорт ВЫКЛ**.
3. Поворачивайте поворотную кнопку, чтобы активировать или деактивировать комфортный режим.
4. Подтвердите изменение с помощью .
 - < Если вы активировали комфортный режим, на основной индикации появится символ

4 Эксплуатация

- ◁ Если вы деактивировали комфортный режим, на основной индикации погаснет символ C.

4.5.3 Активация/деактивация водонагревателя с послойным нагревом.

Действительность: изделие с режимами отопления и ГВС

Условия: Накопитель с послойным нагревом подключен.

Активация водонагревателя с послойным нагревом.

- ▶ Если вы хотите использовать подключенный водонагреватель с послойным нагревом, вам нужно включить комфортный режим (→ страница 15).



Опасность! **Опасность ошпаривания горячей водой!**

Если температура в накопителе горячей воды опустится ниже 50 °C, то благодаря функции защиты от легионелл накопитель будет нагреваться однократно в течение 24 ч до 70 °C.

- ▶ В таком случае по возможности не сливайте воду.
- ▶ Настройте температуру горячей воды (→ страница 15).
– 50 ... 65 °C

Деактивация водонагревателя с послойным нагревом.

- ▶ Если вы не хотите использовать накопитель с послойным нагревом, вам нужно выключить комфортный режим (→ страница 15).
- ▶ Настройте температуру горячей воды (→ страница 15).

– 35 ... 65 °C

- ◁ Если вы сливаете воду, тогда изделие будет работать только как проточный водонагреватель.

4.6 Настройка температуры теплоносителя в подающей линии системы отопления



1. Нажмите (III).

- ◁ На дисплее появится температура подающей линии системы отопления.

Условия: Регулятор не подключен

- ▶ Настройте желаемую температуру подающей линии системы отопления.
- ▶ Нажмите , чтобы подтвердить настройку.




Условия: Регулятор подключен

- ▶ Настройте на изделии максимально возможную температуру подающей линии системы отопления.
- ▶ Нажмите , чтобы подтвердить настройку.
- ▶ Настройте на регуляторе желаемую температуру подающей линии системы отопления (→ Руководство по эксплуатации регулятора).

4.7 Отключение функций прибора



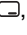

4.7.1 Выключение системы приготовления горячей воды

Действительность: изделие с подогревом воды во внешнем бойлере

1. Нажмите  ().
 - ◁ На дисплее мигающими символами выводится настроенная температура горячей воды.
2. С помощью вращающейся ручки настройте температуру горячей воды на **Загр. бойлера ВЫКЛ.**
3. Нажмите , чтобы подтвердить настройку.
 - ◁ Приготовление горячей воды выключено.
 - ◁ Функция защиты накопителя горячей воды от замерзания остается активной.

4.7.2 Выключение режима отопления (летний режим)




Условия: Регулятор не подключен

- ▶ Нажмите  ().
 - ◁ На дисплее появится значение температуры теплоносителя в подающей линии системы отопления.
- ▶ С помощью вращающейся ручки настройте температуры подающей линии системы отопления **Отопление ВЫКЛ.**
- ▶ Нажмите , чтобы подтвердить настройку.
 - ◁ Режим отопления выключен
 - ◁ На дисплее появляется символ 
 - ◁ Функция защиты изделия от замерзания остается активной.

5 Распознавание и устранение неполадок

- ▶ При появлении неполадок или сообщений об ошибках (**F.XX**) выполните действия, описанные в таблице в приложении. Устранение неполадок (→ страница 21)
- ▶ Если изделие работает неисправно, обратитесь к специалисту.

6 Вызов кодов состояния (Live монитор)

1. Нажмите одновременно  и .
 - ◁ Будет вызвано меню.
2. Перейдите к пункту меню **Live монитор** и нажмите .
Коды состояния – обзор (→ страница 22)
 - ◁ На дисплее будет отображаться текущее рабочее состояние (код состояния).

7 Техническое обслуживание и уход

7.1 Техническое обслуживание

Условием постоянной эксплуатационной готовности и безопасности, надёжности и длительного срока службы изделия является ежегодный осмотр и техническое обслуживание специалистом.

7.2 Уход за изделием



Осторожно!

Риск материального ущерба в результате использования непригодных чистящих средств!


- ▶ Не используйте аэрозоли, абразивные средства, мою-

8 Вывод из эксплуатации

щие средства, содержащие растворители или хлор чистящие средства.

- ▶ Очищайте облицовку Вашего теплового насоса влажной тряпкой с небольшим количеством мыла.

7.3 Считывание сообщений о техобслуживании

Если на дисплее отображается символ , это означает, что необходимо выполнить техническое обслуживание изделия. Изделие не находится в режиме ошибки, а продолжает работать.

- ▶ Обратитесь по этому поводу к специалисту.
- ▶ Если одновременно с этим мигает показатель давления воды, долейте воду в систему отопления (→ страница 14).

8 Вывод из эксплуатации

8.1 Временный вывод изделия из эксплуатации

- ▶ Выполняйте временный вывод изделия из эксплуатации только тогда, когда не ожидается мороза.
- ▶ Нажмите кнопку включения/выключения.
 - < Дисплей гаснет.
- ▶ При выводе из эксплуатации на длительное время (например, отпуск) закройте газовый запорный кран, а на комбинированных (двухконтурных) изделиях еще и запорный вентиль холодной воды.

8.2 Окончательный вывод изделия из эксплуатации

- ▶ Поручите специалисту окончательно вывести изделие из эксплуатации.

9 Переработка и утилизация

- ▶ Утилизацию транспортировочной упаковки представьте специалисту, установившему изделие.



Если изделие маркировано этим знаком:

- ▶ В этом случае не утилизируйте изделие вместе с бытовыми отходами.
- ▶ Вместо этого сдайте изделие в пункт приёма старой бытовой техники или электроники.



Если в изделии есть батарейки, маркированные этим знаком, то они могут содержать вредные для здоровья и окружающей среды вещества.

- ▶ В этом случае утилизируйте батарейки в пункте приёма использованных батареек.

10 Гарантия и сервисное обслуживание

10.1 Гарантия

Действующие условия гарантии завода-изготовителя Вы найдёте в приложенном к Вашему аппарату паспорте изделия.

Гарантия и сервисное обслуживание 10

10.2 Сервисная служба

Актуальную информацию по организациям, осуществляющим гарантийное и сервисное обслуживание продукции Vaillant, Вы можете получить по телефону "горячей линии" и по телефону представительства фирмы Vaillant, указанным на обратной стороне обложки инструкции. Смотрите также информацию на Интернет-сайте.

Приложение

Приложение

А Уровень пользователя – обзор

Уровень настроек	Значения		Единица измерения	Величина шага, выбор	Заводские настройки
	мин.	макс.			
Основная индикация →					
Температура в подающей линии системы отопления	Текущее значение		°C		
Меню Давление воды →					
Давление воды	Текущее значение		бар		
Меню Live монитор →					
Статус	Текущее значение				
Меню Информация →					
Контактные данные	Телефон				
Серийный номер	Постоянное значение				
Контраст экрана	Текущее значение		1	25	
	15	40			
Меню Основные настройки →					
Язык	выбранный язык		Deutsch, English, Français, Italiano, Dansk, Nederlands, Castellano, Türkçe, Magyar, Русский, Українська, Svenska, Norsk, Polski, Čeština, Hrvatski, Slovenčina, Română, Slovenščina, Português, Srpski	English	
Меню Сброс врем. блокир. →					
Сброс врем. блокир	Текущее значение		мин		

В Устранение неполадок

Неисправность	Причина	Мероприятие
<p>Изделие не работает:</p> <ul style="list-style-type: none"> – Нет горячей воды – Отопление остается холодным 	Установленный монтажным предприятием газовый запорный кран и/или газовый запорный кран на изделии закрыт.	Откройте оба газовых запорных крана.
	Запорный вентиль холодной воды закрыт.	Откройте запорный вентиль холодной воды.
	Электроснабжение в здании прервано.	Проверьте предохранитель в здании. Изделие будет автоматически включено при восстановлении сетевого напряжения.
	Изделие выключено.	Включите изделие (→ Гл. „Включение изделия“).
	Настроена слишком низкая температура подающей линии системы отопления / температуры горячей воды Отопление ВЫКЛ и/или режим отопления/горячей воды выключен.	Настройте температуру подающей линии системы отопления и ГВС (→ Гл. „Настройка температуры в подающей линии системы отопления“ / → Гл. „Настройка температуры горячей воды“).
	Давление в системе недостаточное. Недостаток воды в системе отопления (сообщение об ошибке: F.22)	Наполните систему отопления (→ Гл. „Наполнение системы отопления“).
	В системе отопления присутствует воздух.	Поручите вашему специалисту удалить воздух из системы отопления.
	После трех неудачных попыток розжига изделие переключается в режим неполадки (сообщение об ошибке: F.28).	Нажмите и удерживайте клавишу снятия сбоя в течение одной секунды. Изделие предпримет новую попытку розжига. Если не удалось устранить сбой розжига за три попытки, обратитесь к специалисту.
Неисправность в системе дымоходов.	Поручите вашему специалисту устранить неполадку.	
Приготовление горячей воды работает нормально; отопление не работает.	Внешний регулятор настроен неправильно.	Правильно настройте внешний регулятор (→ Руководство по эксплуатации регулятора).

Приложение

С Коды состояния – обзор

Не указанные здесь коды состояния можно увидеть в руководстве по установке.

Код состояния	Значение
Индикация в режиме отопления	
S.0	Отопление, нет запроса теплоты
S.1	Режим отопления, запуск вентилятора
S.2	Режим отопления, запуск насоса
S.3	Режим отопления, розжиг
S.4	Режим отопления, горелка работает
S.5	Выбег вентилятора и насоса
S.6	Режим отопления, выбег вентилятора
S.7	Режим отопления, выбег насоса
S.8	Остаточное время блокировки отопления xx минут
Индикация в режиме ГВС	
S.10	Запрос горячей воды
S.11	Режим ГВС, запуск вентилятора
S.13	Режим ГВС, розжиг
S.14	Режим ГВС, горелка работает
S.15	Режим ГВС, выбег насоса/вентилятора
S.16	Режим ГВС, выбег вентилятора
S.17	Режим ГВС, выбег насоса
Индикация в комфортном режиме с "горячим стартом" или в режиме ГВС с бойлером	
S.20	Запрос горячей воды
S.21	Режим ГВС, запуск вентилятора
S.22	Режим ГВС, запуск насоса
S.23	Режим ГВС, розжиг
S.24	Режим ГВС, горелка работает
S.25	Режим ГВС, выбег насоса/вентилятора
S.26	Режим ГВС, выбег вентилятора
S.27	Режим ГВС, выбег насоса
S.28	Горячая вода, время блокировки горелки
Другая индикация	
S.30	Комнатный термостат блокирует режим отопления
S.31	Летний режим активен
S.34	Защита от замерзания активна
S.76	Давление в системе слишком низкое, долить воды



0020195915_01 ■ 02.04.2015

Офисы "Вайлант Групп Рус", Россия

123423 Москва ■ ул. Народного Ополчения дом 34, строение 1
Тел. 495 788-45 44 ■ Факс 495 788-45 65
Техническая поддержка 495 921-45 44 (круглосуточно)

Офисы "Вайлант Групп Рус", Россия

197022 Санкт-Петербург ■ наб. реки Карповки д. 7
Тел. 812 703-00 28 ■ Факс 812 703-00 29

Офисы "Вайлант Групп Рус", Россия

410000 Саратов ■ ул. Московская 149 А
Тел. 84 52 47-77 97 ■ Факс 84 52 29-47 43

Офисы "Вайлант Групп Рус", Россия

344056 Ростов-на-Дону ■ ул. Украинская д.51/101, офис 301
Тел. 863 218-13 01 ■ Тел. 863 218-13 02

Офисы "Вайлант Групп Рус", Россия

620100 Екатеринбург ■ Восточная 45
Тел. 343 382-08 38

Офисы "Вайлант Групп Рус", Россия

630105 Новосибирск (Сибирь и Дальний Восток) ■ ул. Линейная 11, кор. 2
Тел. 383 311-07 89

Офисы "Вайлант Групп Рус", Россия

420032 Казань ■ ул.Павлика Морозова дом 17, офис 15
Тел. 937 265-26 62
info@vaillant.ru ■ www.vaillant.ru
вайлант.рф

Представительство в Республике Казахстан

050057 Алматы – Бостандыкский р-н
6й этаж ■ ул. Байзакова, д.280
Тел. 727 332-33 33
info@vaillant-group.kz