

ИНСТРУКЦИИ ПО УСТАНОВКЕ

ОГЛАВЛЕНИЕ

1	ОПИСАНИЕ ОБОРУДОВАНИЯ	стр.	116
2	УСТАНОВКА	стр.	117
3	ТЕХНИЧЕСКИЕ ХАРАКТЕРИСТИКИ	стр.	123
4	ИСПОЛЬЗОВАНИЕ И УХОД	стр.	121

ВАЖНО

В момент производства первого запуска оборудования по правилу следует провести следующие проверки:

- Убедиться в том, что в непосредственной близости от котла не находятся жидкости и воспламеняющиеся вещества.
- Проконтролировать правильность электрического соединения и качество устройства заземления, к которому присоединяется провод заземления.
- Открыть газ и проверить прочность соединений, включая соединение горелки.
- Убедиться, что котел запрограммирован на работу с подаваемым типом газа.
- Подтвердить проходимость трубы для выброса отработанных газов.
- Оставить соответствующие вентиля открытыми.
- Убедиться в том, что котел наполнен водой и оставшийся газ выведен.
- Выдуть воздух, остающийся в газовых трубах, используя штуцер газового клапана.

ЛИТЕЙНЫЙ ЗАВОД SIME S.P.A., расположенный по адресу Via Garbo 27 – Legnago (VR) – Италия, заявляет, что произведенные им генераторы горячей воды, отмеченные CE в соответствии с Директивой Gas 90/396/CEE и снабженные термостатом безопасности, градуированным максимумом 110 C°, исключены из области применения Директивы PED 97/23/CEE, потому что отвечают требованиям, предъявленным ее статьей 1 пунктом 3.6.



1 ОПИСАНИЕ ОБОРУДОВАНИЯ

1.1 ВВЕДЕНИЕ

Котлы "RMG Mk.II" являются генераторами горячей воды и относятся к установкам средней мощности. Генераторы спроектированы в согласии с директивами европейского союза

90/396/CEE, 89/336/CEE, 73/23/CEE, 92/42/CEE и европейской нормой EN 656.
 Котлы могут работать как на природном газе и на бутане (G 30), так и на пропане (G 31).
 Для правильной установки и отличного функционирования оборудования следует

придерживаться инструкций, приведенных в этом руководстве.

ПРИМЕЧАНИЕ:
Первый запуск должен быть осуществлен специально подготовленным персоналом.

1.2 РАЗМЕРЫ

	L	D	P	A
	MM	ø MM	MM	MM
70 Mk.II	840	180	645	415
80 Mk.II	940	180	645	415
90 Mk.II	1040	200	645	415
100 Mk.II	1140	225	645	415
110 Mk.II	1240	250	670	400

R Диаметр возвратной трубы 1 1/2"
 M Диаметр поставяющей трубы 1 1/2"
 G Диаметр газовой трубы 1"
 S Слив бойлера 3/4"

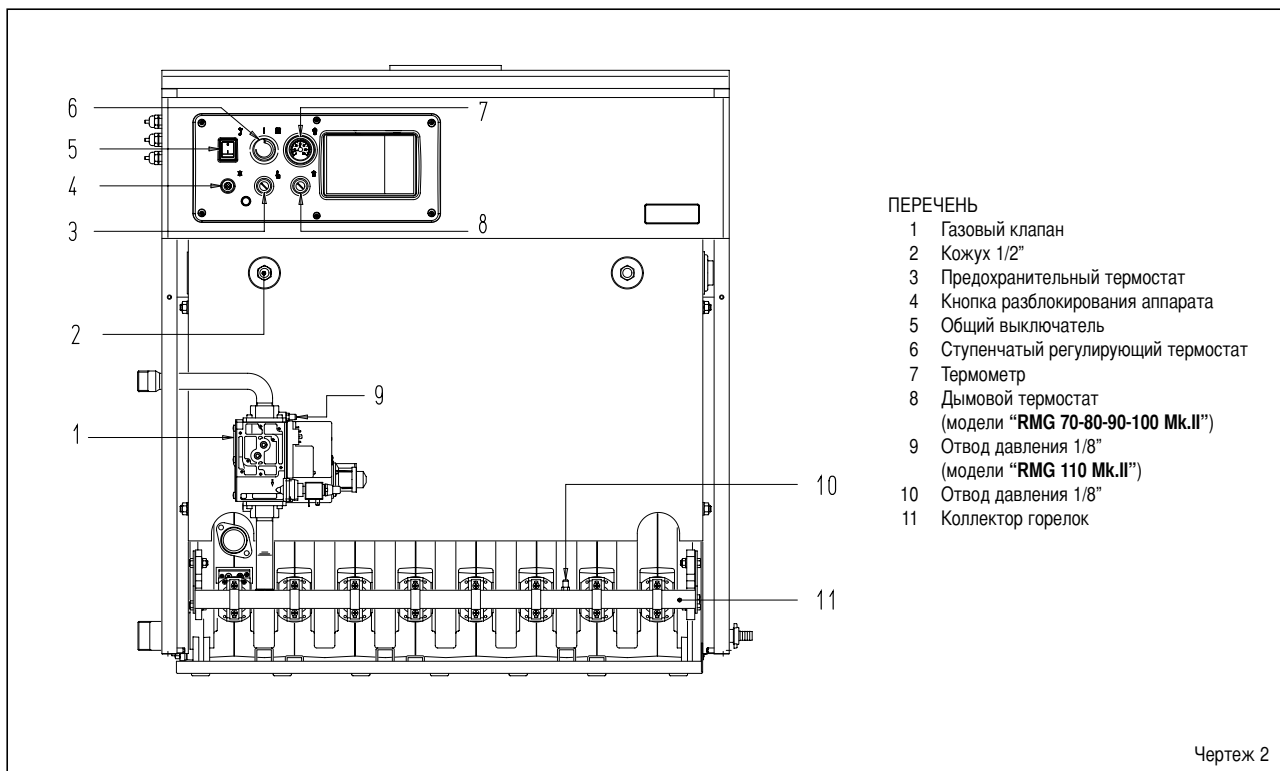
Чертеж 1

1.3 ТЕХНИЧЕСКИЕ ХАРАКТЕРИСТИКИ

		70 Mk.II	80 Mk.II	90 Mk.II	100 Mk.II	110 Mk.II
Номинальная тепловая мощность	кВт	49,1-70,1	56,0-78,7	63,0-90,0	69,9-98,6	74,7-107,9
Теплоотдача	кВт	54,5-77,9	62,2-87,4	70,0-100,0	77,7-109,5	85,5-120,5
Количество чугунных секций	п°	8	9	10	11	12
Потребляемая энергия	Вт	16	16	16	16	69
Максимальное рабочее давление	Бар	4	4	4	4	4
Давление при пробных испытаниях	Бар	6	6	6	6	6
Объем воды	л	25	28	31	34	37
Категория		II2H3+	II2H3+	II2H3+	II2H3+	II2H3+
Тип		B11BS	B11BS	B11BS	B11BS	B11
Температура дыма	°C	158	160	160	144	140
Выброс дыма	кг/час	170	180	230	287	330
Максимальная температура	°C	95	95	95	95	95
Диапазон регулировки нагрева	°C	40÷85	40÷85	40÷85	40÷85	40÷85
Основные газовые сопла						
Количество	п°	7	8	9	10	11
Метан	ø мм	2,95	2,95	2,95	2,95	2,95
G30 - G31	ø мм	1,70	1,70	1,70	1,70	1,70
Расход газа*						
Метан	м³/час	8,2	9,2	10,6	11,6	12,7
Бутан (G30)	кг/час	6,0	6,8	7,7	8,5	9,3
Пропан (G31)	кг/час	5,9	6,7	7,6	8,3	9,1
Давление газа в горелках						
Метан	мБар	4,5 - 9,3	4,6 - 9,1	4,7 - 9,3	4,7 - 9,3	4,6-9,3
Бутан (G30)	мБар	12,2 - 25,2	12,3 - 25,4	12,0 - 25,1	12,5 - 25,1	12,6-25,6
Пропан (G31)	мБар	16,4 - 32,6	16,1 - 30,2	15,6 - 30,0	16,6 - 32,7	16,6-34,3
Давление подачи газа						
Метан	мБар	20	20	20	20	20
Бутан (G30)	мБар	30	30	30	30	30
Пропан (G31)	мБар	37	37	37	37	37
Вес	кг	238	266	294	322	350

* Расход газа предполагается в стандартных условиях при тепломощности 15°C-1013 мБар.

1.4 ОСНОВНЫЕ СОСТАВЛЯЮЩИЕ



2 УСТАНОВКА

Установка котла предполагается стационарной и должна обязательно осуществляться специализированной фирмой, как это указано в законе 46/90, следуя всем инструкциям и предписаниям данного руководства. Кроме того следует придерживаться предписаний пожарной охраны и газовой инспекции, как указано в законе 10/91 о городском регламенте и в DPR 412/93.

2.1 КОТЕЛЬНАЯ

Котлы "RMG Mk.II" мощностью выше 35 кВт должны быть размещены в техническом помещении по размерам и характеристикам следующем норме DM 12/04/96 № 74 "Противопожарные правила для проектирования, постройки и использования теплового оборудования с газовым питанием". Высота помещения котельной должна соответствовать приведенной на Чертеже 3, ее изменения зависят от общей тепловой мощности котла. Минимальное расстояние между стенами помещения и внешними панелями котла (правая, левая и задняя сторона) не может быть менее 0,60 м. Разрешено размещение нескольких аппаратов в одном помещении при условии, что приборы

контроля и безопасности легко доступны. Для свободной циркуляции воздуха в помещении необходимо создать на внешних стенах вентиляционные отверстия общей площадью не менее 3000 см², а в случае плотности газа более 0.8 – 5000 см² (расчеты должны соответствовать требованиям пункта 4.1.2 DM).

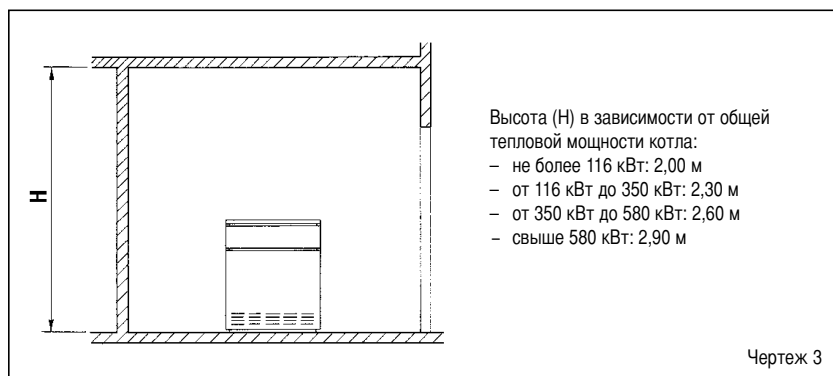
2.1.1 Установка оборудования

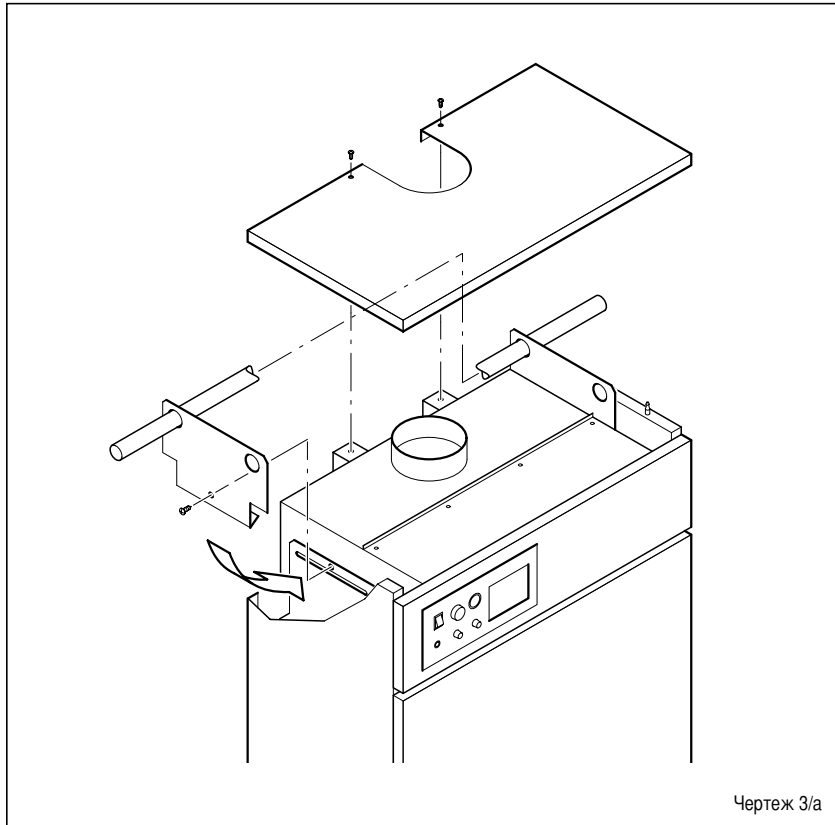
После доставки котла к месту монтажа и после его распаковки, установку следует производить в следующем порядке (Чертеж 3/а):

- убрать внешнюю панель;
- присоединить две монтажные скобы (установленные на задней части котла), фиксируя их прилагающимися винтами;
- в специальные отверстия в скобах вставить две трубы 3/4", осторожно поднять котел и осуществить установку.

2.2 СБОРКА ОБОРУДОВАНИЯ

Перед началом сборки котла необходимо пропустить воду по трубам, таким образом очищая трубопровод от возможных загрязнений, которые могут негативно





повлиять на качество работы аппарата. Для сборки оборудования следует использовать жесткие штуцера. Рекомендуется использовать резьбовые и фланцевые соединения легко рассоединяемые с помощью патрубков. На нагнетательные и обратные трубы необходимо устанавливать задвижки. Чтобы получить хорошее распределение воды в чугунном корпусе, подающая и обратная трубы должны быть подсоединены с одной и той же стороны котла. В стандартном комплекте котел оснащен креплениями на левой стороне, однако при желании можно перенести их на правую сторону. В таком случае нужно переместить на ту же сторону как распределитель воды, установленный на коллекторе обратного хода, так и баллоны термостатов, установленные на кожухе. Рекомендуется следить за тепловыми перепадами между подающей и обратной трубами, перепады температуры не должны превышать 20°C. В связи с этим полезно установить смесительный клапан.

ВНИМАНИЕ: Необходимо, чтобы циркуляционный насос (или несколько) были подключены одновременно с включением котла. Для этого следует использовать автоматическую систему последовательности включения.

Подсоединение газа должно быть осуществлено с помощью стальных оцинкованных труб без сварки (типа Маннесманн) с резьбой и футеровкой. Следует исключить тройниковые соединения, они возможны только в начале и

конце трубы. В пересечении со стенами трубы должны быть уложены в подготовленный кожух. При выборе диаметра газовых труб, проходящих от счетчика к котлу, необходимо учитывать объем расхода газа (м³/час) и его плотность.

Сечение труб, являющихся частью оборудования, должно гарантировать подачу максимально запрошенного количества газа, ограничивая потери давления при установке счетчика и любого другого устройства не более, чем:

- 1,0 мБар для натурального газа
- 2,0 мБар для бутана или пропана.

На внутренней части верхней панели наклеена табличка, на которой написаны технические характеристики и тип газа, который используется данным котлом.

2.3 ТРЕБОВАНИЯ К ВОДЕ

Вода-теплоноситель должна соответствовать нормам UNI-CTI 8065.

Следует напомнить, что даже накипеобразования в несколько миллиметров толщиной вызывают в следствие их низкой теплопроводности значительное перегревание панелей котла, приводящее к нежелательным последствиям. Обязательной является обработка воды в следующих случаях:

- Крупные системы (с большим объемом воды).
- Высокая цикличность подачи использованной воды.
- После частичного или полного опорожнения оборудования.

2.3.1 Фильтр на газовой трубе

В стандартном комплекте котла газовый клапан снабжен фильтром на входе, который, в любом случае, не гарантирует полное очищение от грязи, содержащейся в газе и в трубопроводе. Во избежании неполадок в работе клапана, а в некоторых случаях полного его отключения, рекомендуется установить на вход газового трубопровода котла дополнительный фильтр.

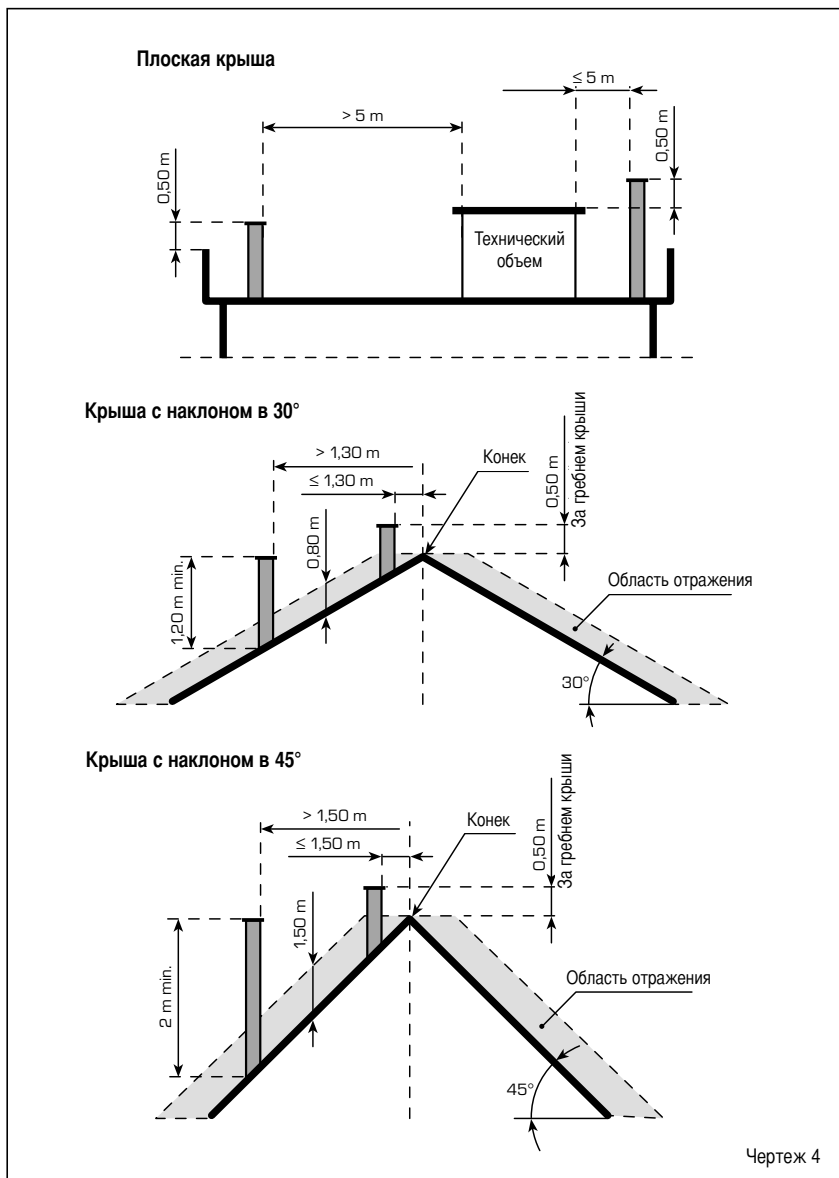
2.4 ЗАПОЛНЕНИЕ ОБОРУДОВАНИЯ

Наполнение водой должно происходить медленно, что позволит выпустить воздух из системы через соответствующие отверстия, установленные на оборудовании обогрева. Давление загрузки при холодном котле и давление перед закачкой бака должны соответствовать или, как минимум, не должны быть ниже высоты статической колонны оборудования (Например, для пятиметровой колонны давление перед загрузкой бака и давление котла должно, как минимум, соответствовать 0,5 Бар).

2.5 ДЫМОХОД

Дымоход, предназначенный для выброса отработанных газов естественной тягой, должен соответствовать следующим требованиям:

- дымовая труба должна обеспечивать герметичное соединение котла с дымоходом;
- дымовая труба должна быть изготовлена из материалов, которые в течение долгого периода способны выдерживать высокие температуры, возникающие при сжигании, соответствующие конденсаты и механические нагрузки;
- должен быть вертикальным и не иметь никаких сужений по всей своей длине;
- рекомендуется изолирование трубы во избежании образования конденсата или охлаждения дыма, особенно, если труба проходит вне помещения или в неотапливаемых местах;
- должен быть установлен с воздушной прослойкой или подходящими изоляторами на безопасном расстоянии от легко воспламеняющихся материалов;
- под патрубком присоединения котла к дымовому каналу должен иметь камеру сбора твердых материалов (сажи) и возможных конденсатов высотой не менее 500 мм. Доступ к данной камере должен быть гарантирован через открывающееся отверстие с металлической воздухо непроницаемой дверцей;
- внутренняя секция должна иметь круглую, квадратную или прямоугольную форму. В последних двух случаях углы должны быть закруглены под углом не менее 20 мм. Разрешены также гидравлически эквивалентные сечения;
- выступающая часть дымохода должна быть выведена в соответствии



влияние на давление тяги параметров внешней температуры и высоты, расположения объекта.

2.6 ЭЛЕКТРИЧЕСКОЕ ПОДКЛЮЧЕНИЕ

В комплекте с котлом находится питающий кабель, который в случае повреждения должен быть приобретен у SIME. Питание должно быть осуществлено от однофазной электросети 230 В – 50 Гц через общий выключатель с плавким предохранителем, расстояние между контактами не менее 3 мм. Используемый термостат помещения должен быть II класса, как это предписано нормой EN 607301 (чистый электрический контакт).

ПРИМЕЧАНИЕ:

Аппарат должен быть заземлен. SIME снимает с себя всякую ответственность за нанесение вреда людям в следствие отсутствия заземления котла.

Прежде чем начать любую операцию на электропанели, необходимо отключить электропитание.

2.6.1 Электрическое подсоединение RVA43.222 (опция)

В электросхеме предвидится серия контактов, выделенных красным, черным и коричневым цветами, для установки опциональной подстанции (Чертеж 5).

Поляризация этих контактов не допускает ошибок в последовательности.

Для того, чтобы установить подстанцию, нужно подсоединить контакты и убрать из клеммной коробки мосты 4-5 и 11-12 (указанные жирным шрифтом на Чертеже 6).

Подстанция позволяет использование зонда (пробного электрода) и зонда состояния окружающей среды, чьи соединители, поляризованные и отмеченные цветами, находятся в упаковке внутри командной панели.

минимальных высот, указанных на Чертеже 4. Вывод должен быть вне так называемой зоны отражения для избежания проблем при растворении в атмосфере продуктов сгорания.

- на трубу нельзя устанавливать механические средства вытяжки;
- в трубах, проходящих через жилые помещения или прислоненных к таковым, должна быть устранена возможность сжатия.

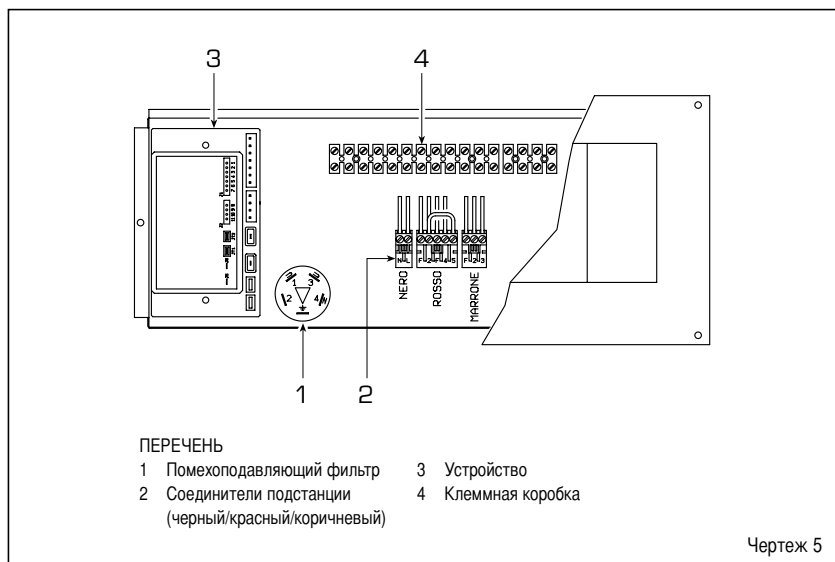
2.5.1 Размеры дымохода

Правильный выбор размера дымохода является основным условием хорошего функционирования котла.

Для расчета полезного сечения дымовой трубы необходимо обратиться к норме UNI 9615 -90.

Основными факторами, которые нужно иметь в виду для расчетов сечения, являются теплоотдача, тип топлива, процентный состав CO₂, максимальный выброс дыма при

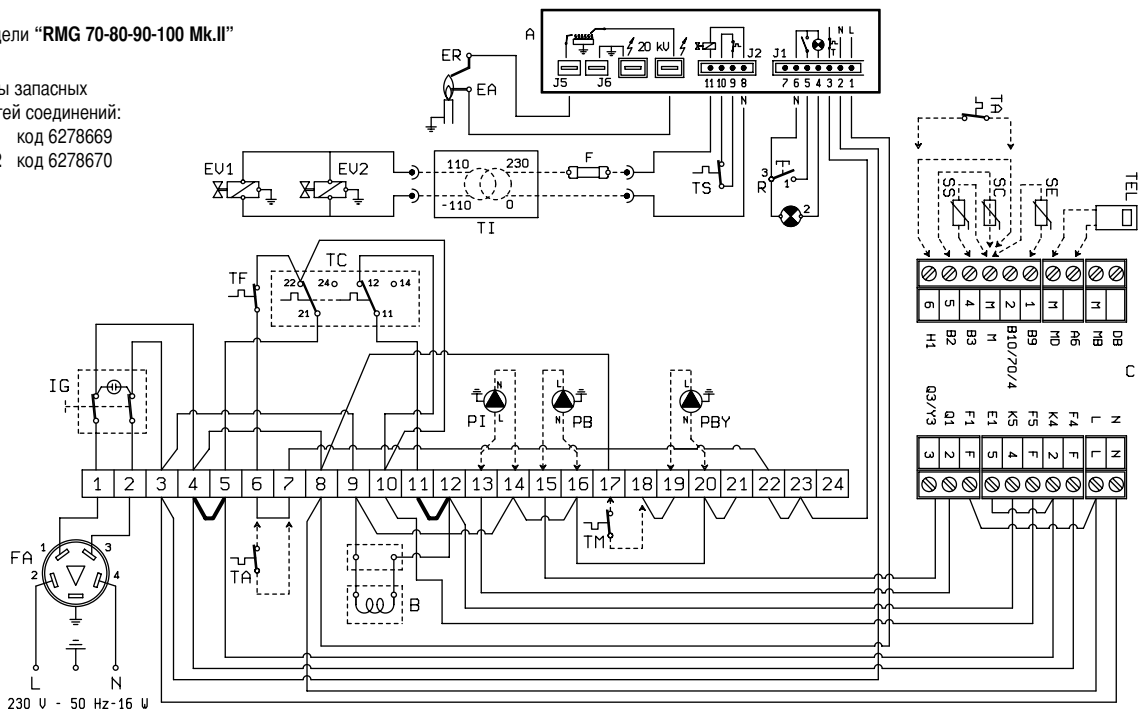
номинальной нагрузке, температура дыма, состояние внутренней поверхности трубы,



2.6.2 Электросхема

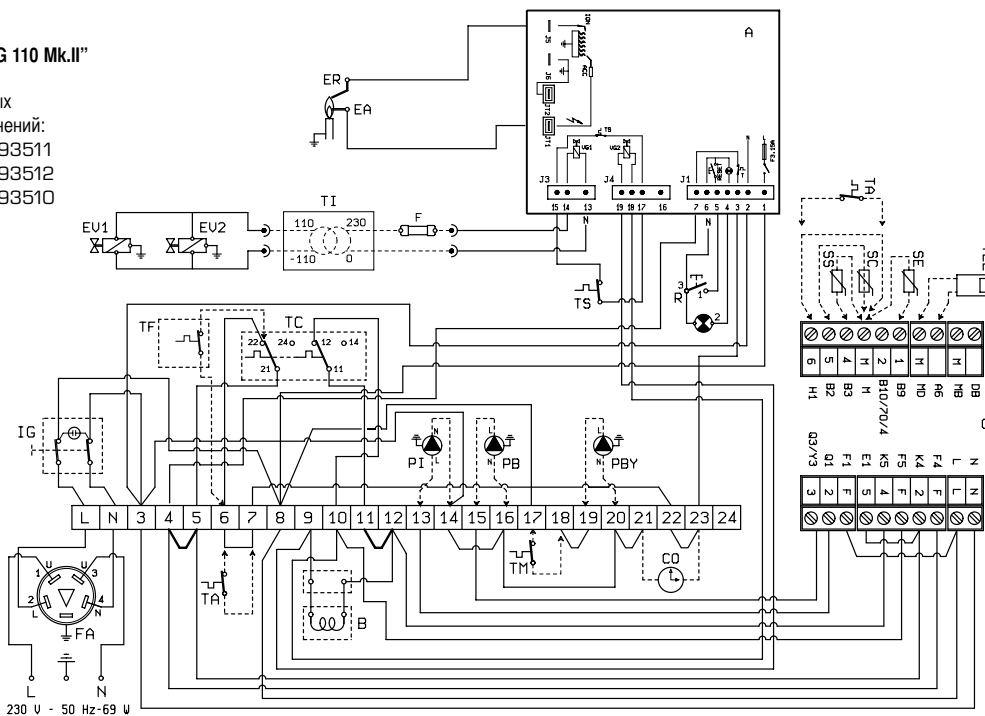
Модели "RMG 70-80-90-100 Mk.II"

Коды запасных частей соединений:
J1 код 6278669
J2 код 6278670



Модели "RMG 110 Mk.II"

Коды запасных частей соединений:
J1 код 6293511
J3 код 6293512
J4 код 6293510



ПЕРЕЧЕНЬ

IG	Общий выключатель	A	Устройство
TC	Ступенчатый регулирующий термостат	TF	Дымовой термостат
EA	Пусковой электрод	FA	Помехоподавляющий фильтр
EV2	Катушка газового клапана	PI	Насос оборудования (не входит в комплект)
EV1	Катушка газового клапана	PB	Насос бойлера (не входит в комплект)
TA	Наружный термостат	TEL	Единица окружающей среды QAA70 (опция)
R	Разблокирование аппаратуры	SE	Зонд внешней температуры (опция)
B	Группа катушек	SC	Зонд иммерсии котла QAZ21 (опция)
ER	Электрод обнаружения	SS	Зонд иммерсии бойлера QAZ21 (опция)
TS	Предохранительный термостат	C	Соединители подстанции (черный-красный-коричневый)
		F	Плавкий предохранитель (T 200 mA)

TI	Трансформатор изоляции (только для FR/BE)
PBV	Рециркуляционный насос
TM	Термостат минимальной температуры

ПРИМЕЧАНИЕ:

При подсоединении наружного термостата (TA) необходимо снять мост с зажимов (6-7). Подсоединяя подстанцию, снять мосты 4-5 и 11-12.

2.7 ПОДСТАНЦИЯ RVA 43.222 (опция)

Всеми функциями котла может управлять подстанция код 8096303, обеспеченная зондом внешней температуры (SE) и зондом иммерсии котла (SC) (Чертеж 7). Подстанция предусматривает добавление серии последующих соединений под низким напряжением для подвода зондов атмосферного состояния (соединения находятся в упаковке внутри командной панели). Ртутный шарик зонда соответствующего внешнего бойлера (SS), опция код 6277110, должен быть вставлен в кожух бойлера, а ртутный шарик зонда котла (SC) в кожух котла.

Для установки зонда внешней температуры (SE) достаточно следовать инструкциям, приведенным на упаковке самого зонда.

Для осуществления электрических соединений следует обратиться к схеме, приведенной на Чертеже 6.

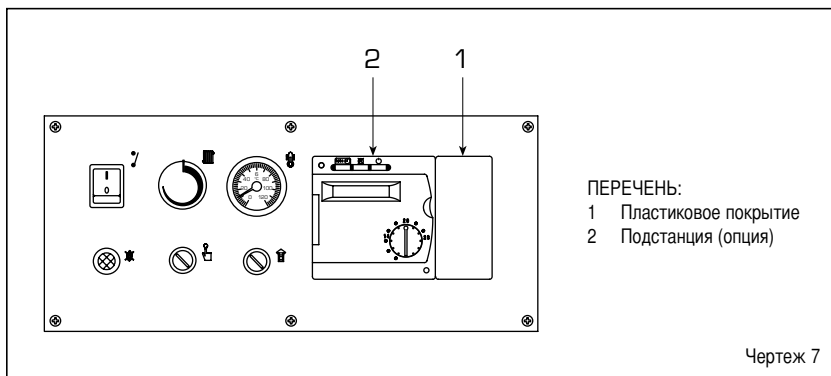
ВНИМАНИЕ: Для обеспечения правильного функционирования централи следует установить термостат регулировки котла на максимум.

2.7.1 Характеристики и функции

Модель "RVA43" продумана как регулятор единичных генераторов первой и второй ступени или как регулятор последовательного соединения для управления до шестнадцати котлов.

Экономичность использования:

- Включение или выключение обогрева с возможной функцией накопления.
- Управление температурой котла с возможностью стабилизации ее



распределения в помещении.

- Управление прямым обменом тепла (насосом) для каждого регулятора.
- Функция самопозиционирования климатического угла, зависящего от тепловой инерции здания и от присутствия "бесплатного тепла" (с компенсацией условий среды).
- Функция оптимизации при включении и выключении (ускоренная подача тепла и предварительное выключение).
- Функция ежедневной экономии, рассчитанной на основе динамических особенностей структуры.
- Автоматическое переключение лето/зима.

Предохранительные функции:

- Регулировка минимальной и максимальной температуры подачи.
- Дифференцированная защита антифриз котла, накопление бытовой горячей воды.
- Защита от перегрева котла.
- Защита против заедания насосов.
- Защита горелки установленным минимальным периодом включения.

Оперативные функции:

- Упрощенный запуск.
- Все регулировки могут быть установлены на регуляторе.
- Стандартное недельное программирование.
- Дисплей и светящиеся подсказки предоставляют информацию об установках и о режимах работы.
- Тестирование relais и зондов.

Производство бытовой воды:

- Программирование дневных расписаний.
- Возможность установки минимальной температуры подачи горячей бытовой воды в режиме экономного расхода.
- Возможность подачи команды загрузки насосу накопления.
- Возможность выбора первоочередности цикла бытовой воды.

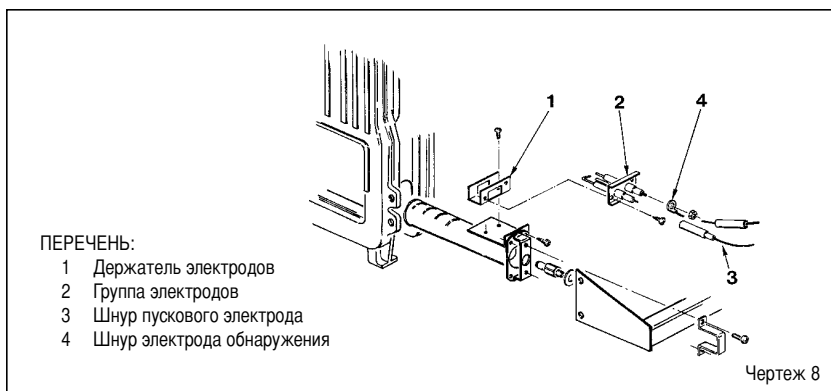
Дополнительные технические характеристики:

- Просто осуществляемое соединение с единицей состояния окружающей среды цифрового типа (QAA70).

3 ТЕХНИЧЕСКИЕ ХАРАКТЕРИСТИКИ

3.1 ЭЛЕКТРОННЫЕ УСТРОЙСТВА

"RMG Mk.II" с автоматическим включением (без искры зажигания) обладает электронным пультом управления и защитой типа FM11 или DTM 12 с внутренним трансформатором и установленной внутри ящика защиты приборной панелью. Включение и выявление пламени контролируется группой электродов, установленных на горелке, которые способны гарантировать безопасность, с периодами вмешательства для аварийного выключения (8 секунд) или выключения в случае отсутствия газа (4 секунды) (Чертеж 8).



ПЕРЕЧЕНЬ:

- 1 Держатель электродов
- 2 Группа электродов
- 3 Шнур пускового электрода
- 4 Шнур электрода обнаружения



3.1.1 Рабочий цикл

Перед включением котла следует проконтролировать вольтметром, что электрическое соединение в контактной панели осуществлено правильно, учитывая позиции фаз и нейтрали, как это отмечено на схеме.

Нажать на основной выключатель, установленный на пульте управления, сигнальная лампа вывигит, таким образом, наличие напряжения.

В этот момент котел запущен, через программирующее устройство пусковому электроду посылается разрядный ток, и одновременно открывается газовый клапан. Запуск горелки обычно занимает от двух до трех секунд.

Вероятны также случаи, когда включение не происходит, и, в следствие этого, срабатывают сигналы блокирования устройств. Эти случаи могут быть следующими:

– Отсутствие газа

Электронное оборудование регулярно осуществляет цикл, подавая напряжение на пусковой электрод, который пробует включить котел в течение максимум восьми, четырех секунд. В случае не включения горелки, устройство блокируется.

Это может случиться при первом запуске или после долгого периода простоя котла, в связи с появлением воздушных мешков в трубе. Данная ситуация может быть спровоцирована закрытым газовым краном или прерванной катушечной обмоткой клапана, не позволяющей ему открытие.

– Пусковой электрод не подает разряда

В котле отмечается только поступление газа в горелку, по истечении восьми, четырех секунд устройство блокируется.

Причиной может быть повреждение провода электрода или плохое закрепление зажима; или же сгорел трансформатор.

– Отсутствие искры

С момента включения отмечается постоянный разряд электрода, несмотря на то, что горелка является включенной. По истечении восьми, четырех секунд прекращается разряд, выключается горелка и зажигается сигнальная лампа блокирования.

Эта проблема возникает в случае ошибки подключения фаз и нейтрального положения в контактом зажиме. Шнур электрода обнаружения неисправен или сам электрод не заземлен; электрод нуждается в замене, поскольку сильно изношен. Устройство неисправно.

В случае внезапного прекращения подачи электроэнергии происходит немедленная остановка горелки, в момент подключения

энергии котел запускается автоматически.

3.1.2 Система ионизации

Контроль системы ионизации осуществляется с помощью микроамперметра лучше цифрового со шкалой от 0 до 50 μ A. Концы микроамперметра должны быть присоединены последовательным соединением к электропроводу электрода обнаружения. В ходе нормального функционирования прибор должен показывать $6 \pm 10 \mu$ A. Минимальный показатель ионизированного тока, при котором оборудование блокируется, - около 1 μ A. В таком случае необходимо проверить качество электрического контакта и степень износа электрода обнаружения.

3.2 СТУПЕНЧАТЫЙ РЕГУЛИРУЮЩИЙ ТЕРМОСТАТ

Котел обеспечен регулирующим термостатом с двойным контактом обмена и дифференцированным градуированием (6 Чертеж 2), который производит, прежде чем произойдет полное отключение горелки, понижение мощности с помощью группы катушек, установленных на регуляторе газового клапана. эта система ступенчатой модуляции позволяет получить следующие преимущества:

- Более высокий КПД котла.

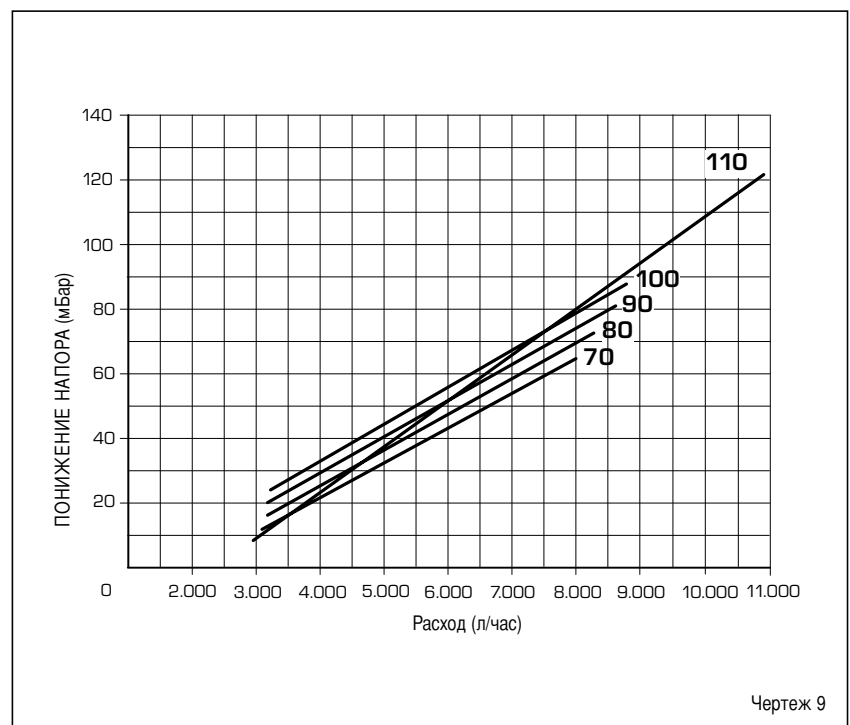
- Повышение температуры (в пределах допустимых параметров) в чугунном корпусе (тепловая инерция) в момент выключения горелки.

3.3 ДЫМОВОЙ ТЕРМОСТАТ "RMG 70-80-90-100 МК.И"

Данное устройство является предохранением от выброса обратного потока дыма в помещение по причине неисправности или частичного засорения дымохода (8 Чертеж 2). Устройство вмешивается, блокируя работу газового клапана, в случаях, когда происходит продолжительный выброс дыма в опасном количестве в помещение. Для того, чтобы снова запустить котел, необходимо снять крышку термостата и нажать на находящуюся под ней кнопку. Перед проведением этой операции следует удостовериться в том, что от пульта управления отключено электропитание. Если устройство продолжает срабатывать, следует провести внимательную проверку дымохода, реализуя необходимые изменения и прибегая к технике безопасности с целью восстановления правильного функционирования устройства.

3.4 Понижение напора в цикле РАБОТЫ КОТЛА

Понижение напора представлено на графике Чертеж 9.



4 ИСПОЛЬЗОВАНИЕ И УХОД

4.1 ГАЗОВЫЙ КЛАПАН (Чертеж 10)

В стандартный комплект "RMG Mk.II" включен газовый клапан HONEYWELL VR 4605 C (модели "70-80"), VR 4605 CB (модели "90-100") и VR 420 PB (модели "110").

В момент первого запуска котла следует провести продувку газовой трубы, используя для этого отбор давления на входе (7 Чертеж 10 – 9 Чертеж 2).

4.2 РЕГУЛИРОВКА ГАЗОВОГО КЛАПАНА "VR 4605 C – VR 4605 CB"

Градуальное изменение рабочего давления газового клапана, установленного на моделях "RMG 70-80-90-100 Mk.II", проводится фирмой SIME во время производства оборудования, и поэтому ее изменение не рекомендуется.

Изменять параметры давления разрешено только в тех случаях, когда происходит переход от одного вида топлива (газ метан) к другому (газ бутан или пропан).

Данная операция обязательно должна быть проведена специально подготовленным персоналом, в случае невыполнения этого условия будет потеряно право на гарантийное обслуживание. Как только будет окончена регулировка давления, следует опечатать регуляторы.

В ходе градуального изменения давления необходимо следовать предписанному порядку, регулируя сначала максимальное давление, затем минимальное.

4.2.1 Установка максимального давления (Чертеж 11)

Для проведения установки необходимо действовать в следующем порядке:

- Присоединить манометр к отборнику, установленному на коллекторе горелки.
- Отвинтить винт (4).
- Установить ручку термостата на максимум.
- Подключить напряжение к котлу.
- Отвинтить контрогайку (1) и прокручивать муфту (2): для уменьшения давления поворачивать муфту в направлении против часовой стрелки, для увеличения давления - в направлении по часовой стрелке.
- Завинтить контрогайку (1).
- Провести несколько включений/выключений основного выключателя и убедиться, что максимальное давление соответствует

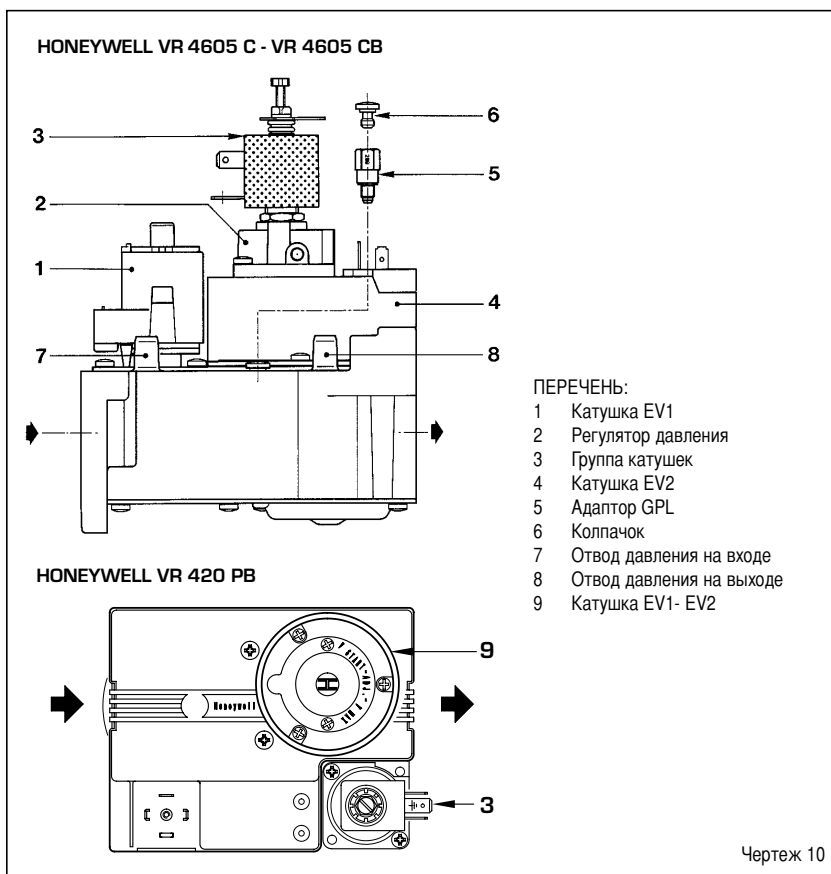


ТАБЛИЦА 1

		70 Mk.II	80 Mk.II	90 Mk.II	100 Mk.II	110 Mk.II
Метан (G20)						
Макс. давление горелки	мбар	9,3	9,1	9,3	9,3	9,3
Мин. давление горелки	мбар	4,5	4,6	4,7	4,7	4,6
Бутан (G30)						
Макс. давление горелки	мбар	25,2	25,4	25,1	25,1	25,6
Мин. давление горелки	мбар	12,2	12,3	12,0	12,5	12,6
Пропан (G31)						
Макс. давление горелки	мбар	32,6	30,2	30,0	32,7	34,3
Мин. давление горелки	мбар	16,4	16,1	15,6	16,6	16,6

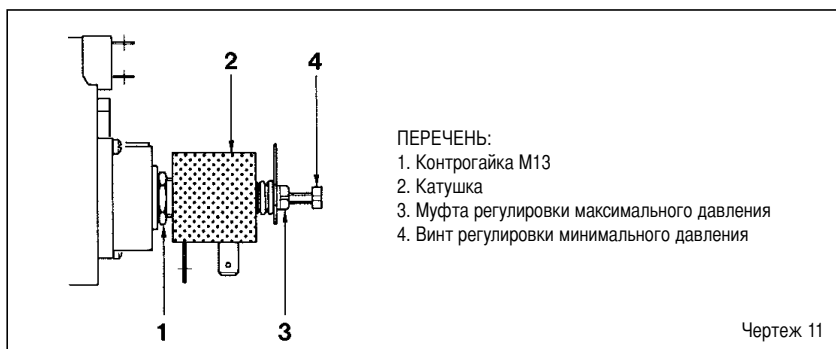
величинам, приведенным на **таблице 1**.

4.2.2 Установка минимального давления (Чертеж 11)

Для проведения установки пониженного давления необходимо действовать в

следующем порядке:

- Отключить подачу питания на катушку (2)
- Запустить котел и после краткого периода работы при номинальной мощности медленно поворачивать ручку термостата в сторону позиции минимума, пока не прозвучит щелчок первого контакта термостата.
- Оставить ручку в этом положении и, закручивая винт (4), установить минимальное давление в соответствии с таблицей 1 (в зависимости от используемого типа газа): для уменьшения давления поворачивать винт в направлении против часовой стрелки, для увеличения давления - в направлении по часовой стрелке.
- Включить подачу питания на катушку.
- Провести несколько включений/выключений основного выключателя и убедиться, что минимальное давление соответствует должному.



4.3 РЕГУЛИРОВКА ГАЗОВОГО КЛАПАНА "VR 420 PВ"

Регулировка номинального давления газового клапана, установленного на модели "RMG 110 Mk.II", проводится фирмой SIME во время производства оборудования, и поэтому ее изменение не рекомендуется.

Менять параметры давления разрешено только в тех случаях, когда происходит переход от одного вида топлива (газ метан) к другому (газ бутан или пропан).

Данная операция обязательно должна быть проведена специально подготовленным персоналом, в случае невыполнения этого условия будет потеряно право на гарантийное обслуживание. Как только будет окончена регулировка давления, следует опечатать регуляторы.

В ходе установки давления необходимо следовать предписанному порядку, регулируя сначала максимальное давление, затем минимальное.

4.3.1 Установка максимального давления (Чертеж11/а)

Присоединить манометр к отборнику, установленному на коллекторе горелок, включить котел и дождаться стабилизации давления, отмеченного на манометре. Сравнить полученные данные с показателями давления **таблицы 1**.

Если необходимо внести изменения, ключом 8мм нужно повернуть гайку регулировки максимального давления в направлении по часовой стрелке для повышения давления, в направлении против часовой стрелки для понижения давления.

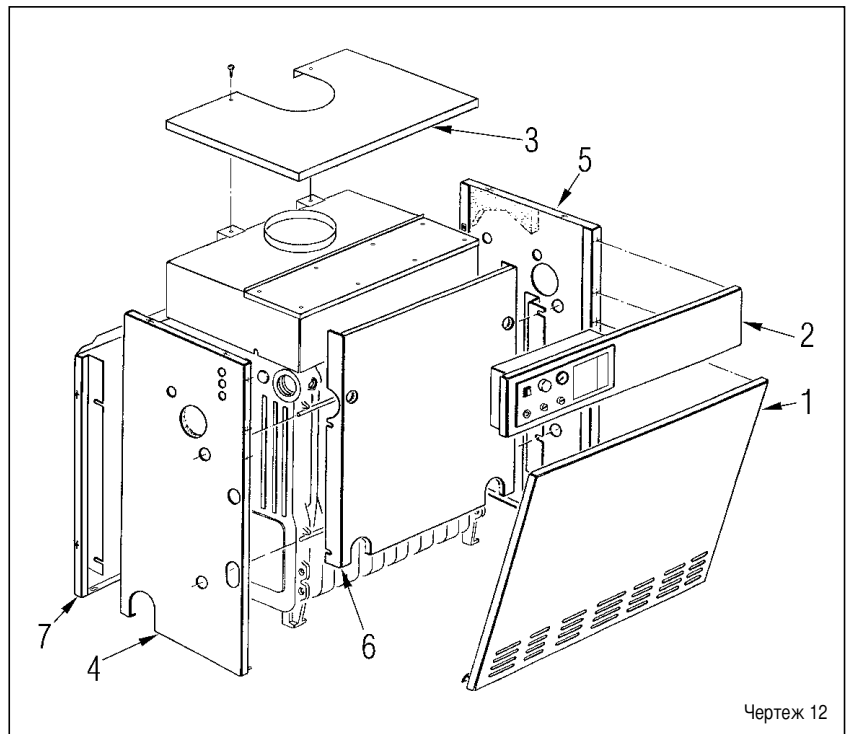
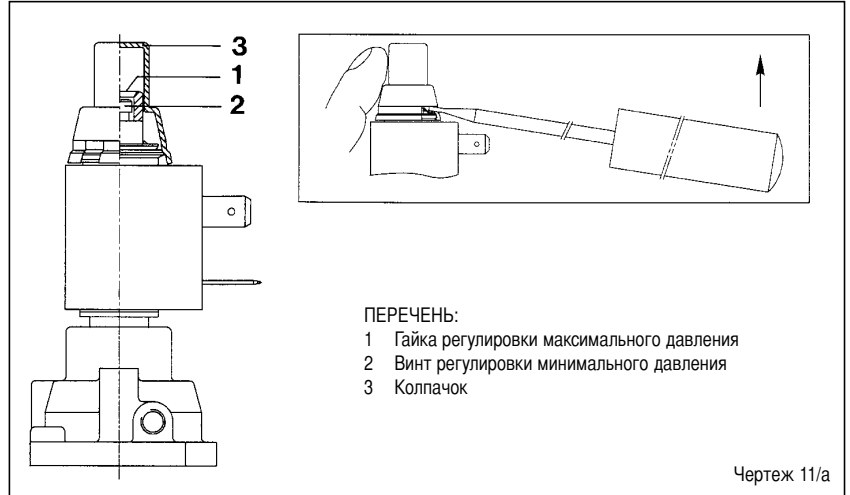
4.3.2 Установка минимального давления (Чертеж11/а)

Выключить котел и отключить подачу питания на катушку. Включить котел и дождаться стабилизации давления, отмеченного на манометре. Сравнить полученные данные с показателями давления **таблицы 1**.

Если необходимо внести изменения, используя плоскую отвертку нужно повернуть винт регулировки минимального давления в направлении по часовой стрелке для повышения давления, в направлении против часовой стрелки для понижения давления. По окончании установки нужно включить подачу питания на катушку и установить колпачок на прибор.

4.4 ПЕРЕХОД НА ДРУГОЕ ТОПЛИВО (ДРУГОЙ ГАЗ)

Для того, чтобы перейти на бутан (G30) или пропан (G31) необходимо заменить сопла главной горелки на комплект других сопел (комплект поставляется только по заказу клиента), во избежании блокировки котла при неразогретом запуске, следует установить на



клапан адаптор код 6248301 (5 Чертеж 10). Для регулировки отопительной мощности следует обратиться к пунктам 4.2 и 4.3 настоящего пособия.

Как только будет окончена регулировка давления, следует опечатать регуляторы.

При окончании операции рекомендуется наклеить на внешнее покрытие котла этикетку с указанием действующего газа (этикетка поставляется в специально запрашиваемом комплекте).

ПРИМЕЧАНИЕ: После сборки все газовые соединения должны быть испытаны на герметичность, для этого можно использовать мыльный раствор или специальные вещества. Необходимо избегать открытого огня.

Переход на другой газ должен быть осуществлен специально подготовленным персоналом.

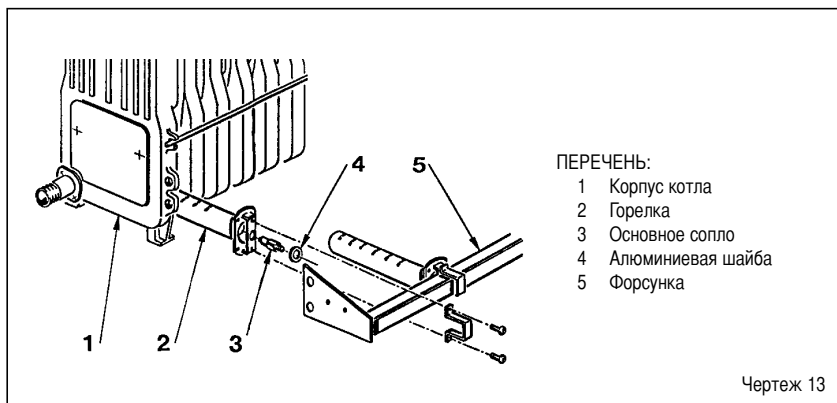
4.5 РАЗБОР ВНЕШНЕГО ПОКРЫТИЯ

Для демонтажа котла нужно осуществить следующие операции (Чертеж 12):

- Снять переднюю панель (1), нажав на уголки.
- Для снятия крышки (3) следует отвинтить два винта, присоединяющих ее к дымоходу.
- Убрать панель контроля (3).
- Снять левую боковую панель (4), отвинтив гайки, которые прикрепляют ее к тягам.
- Та же операция должна быть проведена для снятия правой боковой панели (5).
- Убрать внутреннюю панель (6), потянув ее на себя.
- Отвинтить гайки, удерживающие заднюю панель (7).

4.6 ЧИСТКА И УХОД

Чистка и общий контроль котла обязательно



- ПЕРЕЧЕНЬ:
- 1 Корпус котла
 - 2 Горелка
 - 3 Основное сопло
 - 4 Алюминиевая шайба
 - 5 Форсунка

Чертеж 13

должны быть проведена по окончании каждого отопительного сезона. Для этого следует:

- Выключить газ и электропитание.
- Снять дверцу и крышку.
- Убрать панель контроля с самозакручивающихся винтов.
- Вынуть газовый блок.
- Специально предназначенной щеткой вертикальным движением убрать возникшие накипеобразования из газоходов теплообменника.
- Снять горелку с коллектора и сильной струей воздуха, направленной во внутрь, прочистить, удалив все загрязнения. Убедиться в том, что поверхность форсунки очищена полностью (Чертеж 13).
- Очистить дно котла от возникшей накипи и установить снятые детали, обращая внимание на прокладки и уплотнения.
- Проверить дымоход, убедиться, что

соединительная дымовая труба чиста.

- Проконтролировать функционирование аппаратуры.
- После сборки все газовые соединения должны быть испытаны на герметичность, для этого можно использовать мыльный раствор или специальные вещества. Избегать открытого огня.

Обслуживание и контроль функционирования аппаратуры и систем безопасности должны быть осуществлены специализированной сервисно-технической службой согласно DPR от 26 августа 1993 г. № 412.

4.7 НЕИСПРАВНОСТИ

Не запускается основная горелка.

- Сработала блокировка термостата дыма

(см. пункт 3.3).

- Не включено питание на газовый клапан.
- Нужно заменить электрооператор газового клапана.
- Заменить газовый клапан.

Котел доходит до необходимой температуры, но радиаторы не нагреваются.

- Проверить, завоздушенность труб системы, продуть аппарат, используя соответствующие клапана.
- Термостат помещения установлен на слишком низкую температуру либо нуждается в замене.
- Электрические соединения термостата помещения неактивны (убедиться, что проводки подсоединены к клеммам 6 и 7 контактной панели котла).

Котел работает на номинальном давлении и не понижает его.

- Проверить наличие тока на сторонах катушки.
- Прервана катушечная обмотка, необходимо заменить ее.
- Правящая схема катушки, питающая катушку, прервана, необходимо заменить ее.
- Нет дифференциала в установке двух контактов регулирующего термостата, необходимо заменить его.
- Необходимо проверить установку винта регулировки минимального давления у группы катушек.



ИНСТРУКЦИИ ПО ИСПОЛЬЗОВАНИЮ



ПРЕДУПРЕЖДЕНИЯ

- В случае неисправности и/или неточной работы аппарата, следует выключить его, избегая любых попыток самостоятельного прямого вмешательства. Необходимо обращаться только к уполномоченной сервисно-технической службе, находящейся в Вашей зоне.
- Установка котла и любое другое вмешательство по уходу и обслуживанию должны быть проведены уполномоченным персоналом согласно закону 05/03/90 №46. Строго запрещен доступ к устройствам опечатанным производителем.
- Строго запрещено засорение воздухозаборной решетки и вентиляционных отверстий в помещении, где установлен котел.

ЗАПУСК И РАБОТА МЕХАНИЗМА

ЗАПУСК КОТЛА

Открыть кран трубы подачи газа, и для запуска модели "RMG Mk.II" нажать на основной выключатель, котел запускается автоматически (Чертеж 14).

РЕГУЛИРОВКА ТЕМПЕРАТУРЫ

Установка температуры от 40°C до 85°C осуществляется с помощью ручки регулировки термостата. Установленную температуру можно увидеть на термометре. Для оптимальной теплоотдачи рекомендуется не устанавливать температуру менее 60°C; это позволит избежать образования конденсата, который со временем приводит к износу чугунного корпуса котла (Чертеж 15).

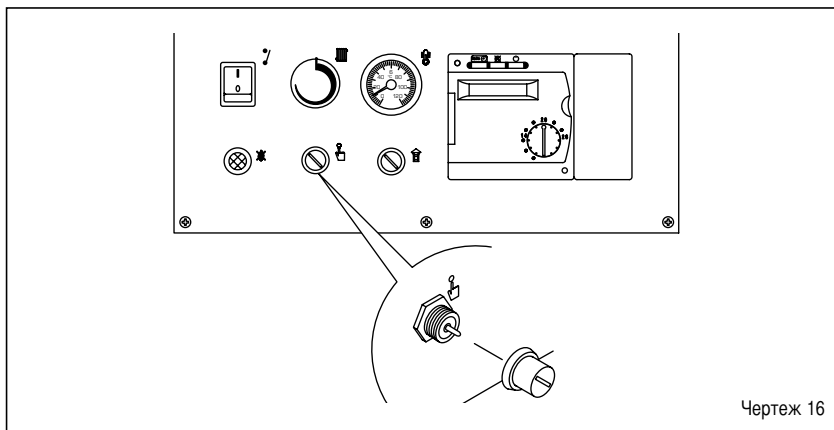
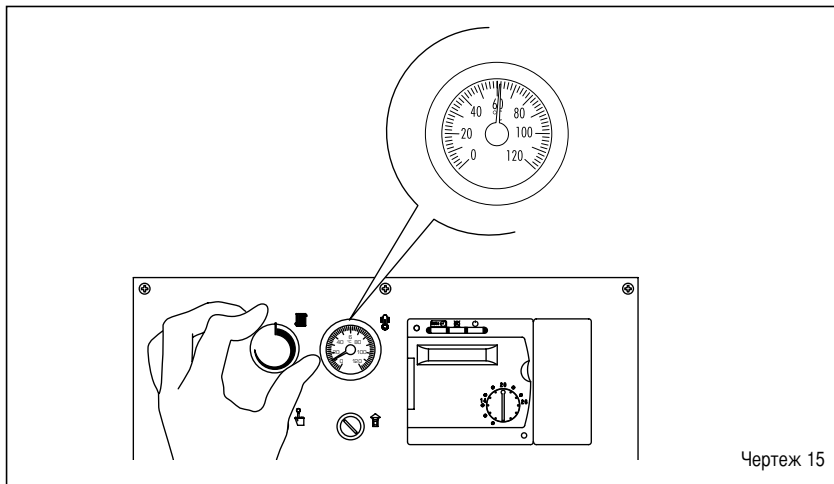
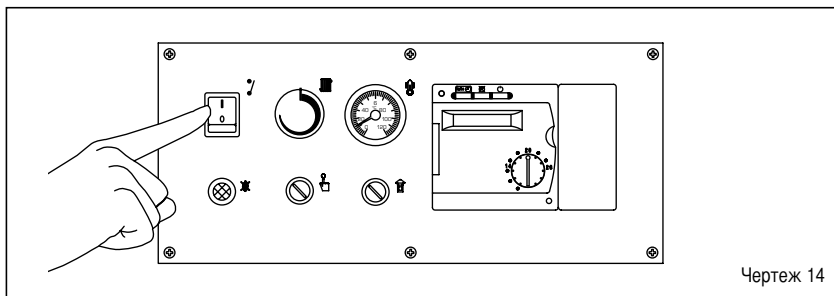
ПРЕДОХРАНИТЕЛЬНЫЙ ТЕРМОСТАТ

Предохранительный термостат моментально блокирует работу котла, если температура воды достигает 95°C. Для восстановления рабочего режима генератора, необходимо отвинтить черный колпачок и нажать на находящуюся под ним кнопку (Чертеж 16). Если аварийное выключение повторяется часто, следует обратиться для проверки к сервисно-технической службе.

УСТРОЙСТВО БЕЗОПАСНОСТИ ДЫМА "RMG 70-80-90-100 Mk.II"

Дымовой термостат обеспечивает безопасность в случае утечки дыма по причине неисправности или частичного засорения дымовой трубы. Устройство вмешивается, блокируя работу газового клапана, в случаях, когда происходит продолжительный выброс дыма в опасном количестве в помещение. Для того, чтобы запустить вновь котел, необходимо отвинтить крышку и нажать на находящуюся под ней кнопку (Чертеж 17).

Как только повторно произойдет

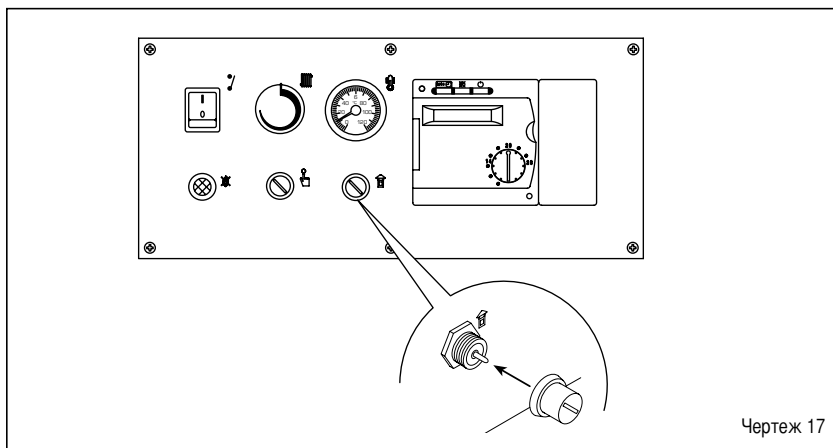


аварийное выключение котла, будет необходимо обратиться за помощью в сервисно-техническую службу.

РАЗБЛОКИРОВАНИЕ ЭЛЕКТРОННОЙ АППАРАТУРЫ

В случае неудавшегося запуска горелки зажигается сигнальная лампа кнопки разблокирования. Достаточно нажать на эту кнопку, и произойдет автоматический запуск котла (Чертеж 18).

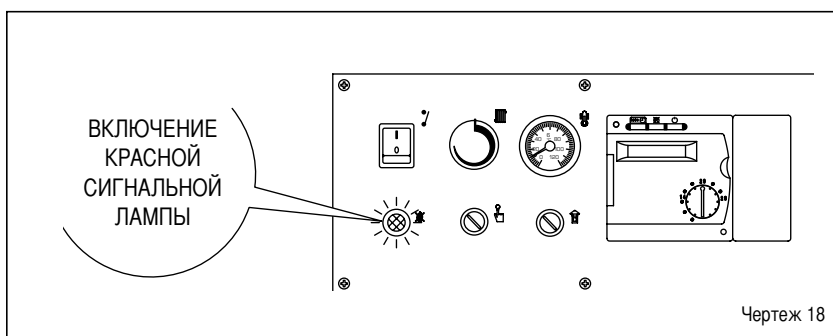
Как только повторно произойдет аварийное выключение котла, будет необходимо обратиться за помощью в сервисно-техническую службу.



Чертеж 17

ВЫКЛЮЧЕНИЕ КОТЛА

Для полного отключения котла нужно отсоединить электрическое питание, нажав общий выключатель (Чертеж 14). В случае предполагаемого долгого периода простоя аппарата рекомендуется отключить электроток, закрыть кран подачи газа и, если предвидятся низкие температуры, спустить воду, находящуюся в котле и в водопроводной системе во избежании вреда, которое может нанести трубопроводу ее замерзание.



Чертеж 18

ПЕРЕХОД НА ДРУГОЙ ТИП ГАЗА

В случае необходимости перехода на газ, отличный от того, для которого был спроектирован котел, необходимо обратиться за помощью к техническому персоналу, уполномоченному SIME.


ЧИСТКА И УХОД

Согласно DPR от 26 августа 1993 г. № 412 чистка и контроль котла обязательно должны быть проведены по окончании каждого отопительного сезона.

ПОДСТАНЦИЯ

Для полноценного использования возможностей регулятора "RVA 43.222" рекомендуется следовать нижеприведенным инструкциям:

ДЛЯ ВКЛЮЧЕНИЯ ОТОПЛЕНИЯ

- Включить сетевой выключатель.
- Установить точное время и день недели.
- Выбрать автоматический режим, используя кнопку .



ДЛЯ УСТАНОВКИ ВРЕМЕНИ

Выбрать ряд	Выявить	Отрегулировать стрелками	
			время
			день недели



ИСПОЛЬЗОВАНИЕ АВТОМАТИЧЕСКОГО РЕЖИМА

В автоматическом режиме температура помещения регулируется, исходя из заданных периодов отопления.



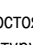
- Следует нажать кнопку .

ПРИМЕЧАНИЕ: В выборе периодов отопления отталкивайтесь от ваших обычных ситуаций; это позволит получить значительную экономию электроэнергии.

ДЛЯ ВКЛЮЧЕНИЯ ПОСТОЯННОГО ОТОПЛЕНИЯ

Режим постоянного отопления поддерживает в помещении заданную регулировочной ручкой температуру.



- Нажать на кнопку  "Постоянное функционирование".
- Установить температуру помещения, используя регулировочную ручку.

ДЛЯ УСТАНОВКИ РЕЖИМА ОЖИДАНИЯ (в случае долгого отсутствия пользователя)

В режиме ожидания в помещении поддерживается температура уровня антифриза.




- Нажать на кнопку  "Режим ожидания".

ЗНАЧЕНИЯ ЗНАКОВ

Некоторые расположенные над экраном символы указывают на фактическое состояние оборудования. Возникающие под экраном полосы отмечают включение функций.



 Номинальная температура отопления (регулируемая ручка)

 Пониженное отопление (черта ).

 Отопление в режиме антифриз (черта .

ПРИМЕЧАНИЕ: Для более детальной информации о символах и о состояниях работы оборудования следует обратиться к детальной информации, приведенной в документах об оборудовании.

ДЛЯ ИЗМЕНЕНИЯ ПРОИЗВОДСТВА КОЛИЧЕСТВА ГОРЯЧЕЙ БЫТОВОЙ ВОДЫ

Производство горячей бытовой воды может быть установлено или же отключено с помощью кнопки.





- Нажать на кнопку  "Горячая бытовая вода".

БЫТОВАЯ ВОДА СЛИШКОМ ГОРЯЧАЯ ИЛИ СЛИШКОМ ХОЛОДНАЯ




Выбрать ряд	Выявить	Выбрать желаемую температуру	
			°C



ЕСЛИ ПОМЕЩЕНИЕ ПЕРЕГРЕВАЕТСЯ ИЛИ НЕДОГРЕВАЕТСЯ


- Проверить на экране действующее состояние работы оборудования.
- В случае номинальной температуры: . Повысить или понизить температуру в помещении, используя регулировочную ручку.
- В случае пониженной температуры: .



Выбрать ряд	Выявить	Отрегулировать температуру	
			°C

ПРИМЕЧАНИЕ: После проведения регулировки для нагрева помещения до заданной температуры потребуются несколько часов.

ДЛЯ УСТАНОВКИ ПЕРИОДИЧНОСТИ ОТОПЛЕНИЯ

Выбрать ряд	Выявить	Установить понедельную или дневную остановку работы котла	
			1-7 = неделя 1 = пон./7 = воскр.



По отношению к выбранному дню установить следующие параметры:

Период	Нажать на кнопку	Выявить	Установить время	°C
Период 1	Начало			
	Конец			
Период 2	Начало			
	Конец			
Период 3	Начало			
	Конец			

ПРИМЕЧАНИЕ: Периоды отопления по понедельно повторяются автоматически. Для установки этой функции следует выбрать автоматический режим. Ряд 23 позволяет вернуться к начальным установкам, для этого нужно одновременно нажать кнопки + и -.

НЕИСПРАВНОСТИ В ПОДАЧЕ ТЕПЛА

- Необходимо обратиться к подробной документации оборудования, следуя инструкциям по разрешению проблем.



ДЛЯ ИЗМЕРЕНИЯ ВЫБРОСОВ ГАЗА

- Следует нажать на кнопку  "очистка дымохода". Отопление будет произведено на заданном уровне.



ЭКОНОМИЯ ЭНЕРГИИ БЕЗ НЕУДОБСТВ

- В жилых помещениях советуется поддерживать температуру около 21°C. Повышая ее на один градус, повышаете затраты на 6-7%.
- Рекомендуется проветривать помещения, полностью открывая окна, но на краткие периоды.
- В необитаемых помещениях стоит установить регулировочный клапан в позицию против заледенения.
- Предусмотреть свободное пространство рядом с радиаторами (убрать мебель, шторы...).
- Не забывать закрывать жалюзи и ставни, чтобы избежать потери тепла.





DICHIARAZIONE DI CONFORMITA' CALDAIE BASAMENTO A GAS

La **FONDERIE SIME S.p.A.**, con riferimento all'art. 5 DPR n°447 del 6/12/1991 "Regolamento di attuazione della legge 5 marzo 1990 n°46" ed in conformità alla legge 6 dicembre 1971 n° 1083 "Norme per la sicurezza dell'impiego del gas combustibile", dichiara che le proprie caldaie basamento a gas serie:

RX CE - RX 26 BF
RMG Mk.II
RS Mk.II
LOGO *
MISTRAL *
AVANT
KOMBIMAT CE
BITHERM - BITHERM BF
DUOGAS CE
DEWY *
EKO OF

sono complete di tutti gli organi di sicurezza e di controllo previsti dalle norme vigenti in materia e rispondono, per caratteristiche tecniche e funzionali, alle prescrizioni delle norme:

UNI-CIG 7271 (aprile 1988)

UNI-CIG 9893 (dicembre 1991)

UNI EN 297 per APPARECCHI A GAS DI TIPO B AVENTI PORTATA TERMICA ≤ 70 kW

EN 656 per APPARECCHI A GAS DI TIPO B AVENTI PORTATA TERMICA $70 \div 300$ kW

EN 483 per APPARECCHI A GAS DI TIPO C AVENTI PORTATA TERMICA ≤ 70 kW.

La portata al sanitario delle caldaie combinate è rispondente alla norma:

UNI EN 625 per APPARECCHI AVENTI PORTATA TERMICA ≤ 70 kW

Le Caldaie a gas sono inoltre conformi alla:

DIRETTIVA GAS 90/396 CEE per la conformità CE di tipo

DIRETTIVA BASSA TENSIONE 73/23 CEE

DIRETTIVA COMPATIBILITÀ ELETTRROMAGNETICA 89/336 CEE

DIRETTIVA RENDIMENTI 92/42 CEE

La ghisa grigia utilizzata è del tipo EN-GJL 150 secondo la norma europea **UNI EN 1561**.

Il sistema qualità aziendale è certificato secondo la norma **UNI EN ISO 9001: 2000**.

* Caldaie a basse emissioni inquinanti ("classe 5" rispetto alle norme europee **UNI EN 297** e **EN 483**).

Legnago, 20 luglio 2004

Il Direttore Generale
ing. Aldo Gava



Rendimenti caldaie basamento a gas DPR 412/93 e DPR 551/99

MODELLO	Potenza termica kW	Portata termica kW	Rendimento a carico nominale		Rendimento al 30% del carico	
			minimo richiesto	misurato	minimo richiesto	misurato
RX 19 CE	22,0	25,0	86,7	88,0	84,0	84,5
RX 26 CE	30,5	34,8	87,0	87,6	84,4	84,8
RX 37 CE	39,1	44,8	87,2	87,3	84,8	85,2
RX 48 CE	48,8	55,0	87,4	88,7	85,1	85,4
RX 55 CE	60,7	69,2	87,6	87,7	85,3	85,8
RX 26 BF	31,0	34,0	87,0	91,1	84,3	92,0
RMG 70 Mk.II	70,1	77,9	87,8	90,1	85,7	87,1
RMG 80 Mk.II	78,7	87,4	87,9	90,0	85,8	87,2
RMG 90 Mk.II	90,0	100,0	88,0	90,0	86,0	87,4
RMG 100 Mk.II	98,6	109,5	88,1	89,9	86,1	87,5
RMG 110 Mk.II	107,9	120,5	88,1	89,5	86,1	86,4
RS 129 Mk.II	129,0	145,9	88,2	88,4	86,3	86,7
RS 151 Mk.II	150,6	170,0	88,4	88,6	86,5	86,9
RS 172 Mk.II	172,2	194,2	88,5	88,7	86,7	87,1
RS 194 Mk.II	193,7	218,2	88,6	88,8	86,9	87,3
RS 215 Mk.II	215,2	242,1	88,7	88,9	87,0	87,5
RS 237 Mk.II	236,5	266,0	88,7	88,9	87,1	87,6
RS 258 Mk.II	257,8	290,0	88,8	88,9	87,2	87,7
RS 279 Mk.II	279,1	313,6	88,9	89,0	87,3	87,8
BITHERM 20/65	22,0	25,0	86,7	88,0	84,0	84,5
BITHERM 26/80	30,5	34,8	87,0	87,6	84,4	84,8
BITHERM 35/80	37,2	42,4	87,1	87,7	84,7	85,3
BITHERM 26/80 BF	31,0	34,0	87,0	91,1	84,3	92,0
DUOGAS 20/40	22,0	25,0	86,7	88,0	84,0	84,5
DUOGAS 26/40	30,5	34,8	87,0	87,6	84,4	84,8
LOGO 22 OF	23,7	26,0	89,7	91,0	87,1	90,6
LOGO 32 - 32/50 - 32/80 OF	31,6	34,8	90,0	90,7	87,5	90,5
MISTRAL 32 - 32/50 - 32/80 - 32/120 AD	31,9	34,3	87,0	93,0	84,5	93,6
KOMBIMAT 26/38 CE	29,0	32,2	86,9	90,0	84,4	86,5
AVANT 30/50 - 30/130	29,0	31,6	86,9	91,8	83,9	90,6
DEWY 30/80 - 30/130	29,3	30,0	92,5	97,7	98,5	106,6
EKO 3 OF - 3 OF PVA	21,2	23,3	89,5	90,9	89,5	92,8
EKO 4 OF - 4 OF PVA	31,6	34,8	89,7	90,9	89,7	92,8
EKO 5 OF	42,3	46,5	89,9	90,9	89,9	92,8
EKO 6 OF	53,1	58,3	90,1	91,4	90,1	92,9
EKO 7 OF	63,8	70,1	90,2	91,1	90,2	92,9
EKO 8 OF	74,2	81,5	90,3	91,1	90,3	92,9
EKO 9 OF	84,7	93,0	90,4	91,1	90,4	93,5
EKO 10 OF	95,2	104,6	90,5	91,1	90,5	93,5
EKO 11 OF	105,8	116,2	90,5	91,1	90,5	93,5
EKO 12 OF	117,0	128,0	90,6	91,7	90,6	93,3

NOTA: I dati sono stati ottenuti secondo le modalità di prova indicate dall'allegato E del DPR 412.



CERTIFICAZIONE DISPOSITIVI DI SICUREZZA, DI CONTROLLO E DI REGOLAZIONE DIRETTIVA 90/396/CEE

Si certifica che i dispositivi di sicurezza, di controllo e di regolazione impiegati sulle caldaie con bruciatore a gas ad aria aspirata marca SIME modello:

RMG 70 Mk.II (portata termica **77,9 kW**)
RMG 80 Mk.II (portata termica **87,4 kW**)
RMG 90 Mk.II (portata termica **100,0 kW**)
RMG 100 Mk.II (portata termica **109,5 kW**)
RMG 110 Mk.II (portata termica **120,5 kW**)

sono conformi alla direttiva 90/396/CEE sugli apparecchi a gas:

- Pannello di controllo fiamma mod. FM11 serie MINIFLAT Ditta Brahma spa - Via del Pontiere, 31 - Legnago (VR) Certificazione GASTEC n° E 0625 del 01/11/1995 secondo direttiva gas (90/396/EEC) norma EN 298.
- Pannello di controllo fiamma mod. DTM12 Ditta Brahma spa - Via del Pontiere, 31 - Legnago (VR) Certificazione GASTEC n° 0063BM1924 secondo direttiva gas (90/396/EEC) norma EN 298.
- Elettrovalvola gas mod. VR4605 CB e VR4605 C Ditta Honeywell B.V. - Emmen - NL Certificazione GASTEC n° E 3090/3 del 22/11/1994 secondo direttiva gas (90/396/EEC) norma EN 126.
- Elettrovalvola gas mod. VR420PB Ditta Honeywell B.V. - Emmen - NL Certificazione GASTEC n° 0063AT1198 secondo direttiva gas (90/396/EEC) norma EN 126.
- Termostato regolazione IMIT serie TRZ Ditta Imit spa - Castelletto Ticino (NO) Certificazione BEAB n° 0551 del 23/06/93.
- Termostato sicurezza IMIT serie LS1 Ditta Imit spa - Castelletto Ticino (NO) Certificazione DIN n° STB83199 del 08/09/99.
IN ALTERNATIVA: Termostato sicurezza IMIT serie SM.96 Ditta Imit spa - Castelletto Ticino (NO) Certificazione DIN n° STB111399 del 02/08/99.

FONDERIE SIME SpA
il Direttore Generale ing. ALDO GAVA





Fonderie Sime S.p.A
Via Garbo, 27 - 37045 Legnago (Vr)
Tel. + 39 0442 631111 - Fax +39 0442 631292
www.sime.it