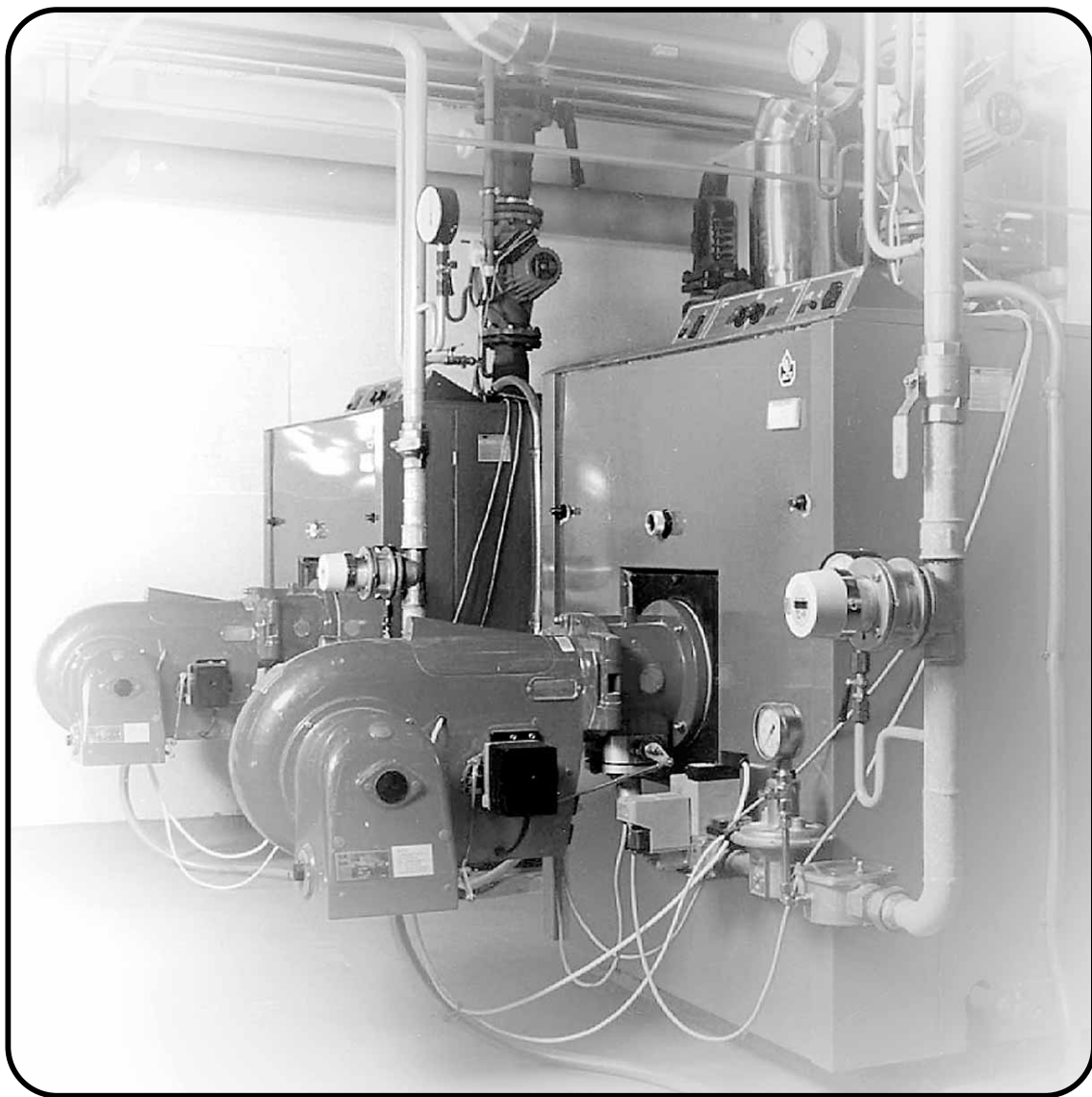


ИНСТРУКЦИЯ ПО УСТАНОВКЕ, ЭКСПЛУАТАЦИИ И СЕРВИСНОМУ ОБСЛУЖИВАНИЮ

Compact A стальной водогрейный котёл

CA 250 / CA 300 / CA 350 / CA 400 / CA 500
CA 600 / CA 700 / CA 800 / CA 900 / CA 1000



HO 01

Редакция июнь 2004

ACV оставляет за собой право изменять технические характеристики и составные части данного продукта без предварительного уведомления.

ACV РОССИЯ 143422, Московская обл. Петрово-Дальнее, стр. 1
тел.: +7 095 992 1722 факс: +7 095 418 3524 e-mail: acv.mos@ru.net



664Y0800

1	ВВЕДЕНИЕ	2
1.1	Кто должен прочитать эту инструкцию	2
1.2	Условные обозначения	2
1.3	Применяемые стандарты	2
1.4	Предупреждения	2
2	УСТАНОВКА	3
2.1	Помещение котельной	3
2.2	Присоединение газохода	3
2.3	Присоединение контура отопления	4
2.4	Электрические соединения	5
3	СБОРКА КОТЛА	6
3.1	Сборка кожуха	6
3.1	Датчики температуры	6
3.2	Концевой выключатель	6
4	ТЕХНИЧЕСКИЕ ХАРАКТЕРИСТИКИ	7
4.1	Габаритные размеры	7
4.2	Эксплуатационные параметры	7
4.3	Характеристики котла	7
4.4	Давление в камере сгорания	8
4.5	Температура продуктов сгорания	8
5	ОПИСАНИЕ	9
5.1	Общее описание	9
5.2	Особенности конструкции	9
6	ВВОД В ЭКСПЛУАТАЦИЮ	10
6.1	Заполнение системы	10
6.2	Проверка котла	10
6.3	Проверка горелки	10
6.4	Запуск в работу	10
6.5	Рекомендации	10
6.6	Настройка термостатов	10
7	ОБСЛУЖИВАНИЕ	10
7.1	Рекомендации	10
7.2	Обслуживание котла	10
8	ГОРЕЛОЧНЫЕ УСТРОЙСТВА	11
8.1	Характеристики горелок	11
8.2	Монтаж горелок	11

1.1 КТО ДОЛЖЕН ПРОЧИТАТЬ ЭТУ ИНСТРУКЦИЮ

Эту инструкцию должны прочесть:

- инженеры по проектированию
- специалисты по монтажу
- пользователи
- специалисты по сервисному обслуживанию

1.2 УСЛОВНЫЕ ОБОЗНАЧЕНИЯ

В инструкции использованы следующие символы:



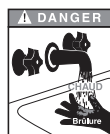
Существенно для правильного функционирования системы.



Существенно для личной безопасности и защиты окружающей среды.



Опасность поражения электрическим током.



Опасность ожога

1.3 ПРИМЕНЯЕМЫЕ СТАНДАРТЫ

Изделие проверено по действующим стандартам:

ГОСТ 20548–87

ГОСТ 12.1.003–83

ГОСТ 12.2.003–91

ГОСТ 12.2.007–75

и имеет сертификат соответствия РОСС BE.HO01.B00138

Разрешение Госгортехнадзора № РРС 03–4661

1.4 ПРЕДУПРЕЖДЕНИЯ

Эта инструкция является составной частью комплекта оборудования и пользователь должен получить ее копию.

Изделие должно устанавливаться и обслуживаться квалифицированными специалистами в соответствии с действующими стандартами.

ACV не принимает ответственность за любой ущерб, вызванный последствиями неправильной установки или использованием компонентов и фитингов не описанных ACV.



Любые отступления от инструкции в отношении испытаний и проверок могут привести к травмам или загрязнению окружающей среды.

N.B.

ACV оставляет за собой право изменять технические характеристики и составные части данного продукта без предварительного уведомления.

2 УСТАНОВКА

2.1 ПОМЕЩЕНИЕ КОТЕЛЬНОЙ

2.1.1 ДОСТУП К ОБОРУДОВАНИЮ

Помещение котельной должно быть достаточно просторным для обеспечения доступа к котлу. Следующие минимальные расстояния (мм) вокруг котла рекомендуются к соблюдению:

- спереди 1250
- с боков 600
- сзади 600
- сверху 1000

2.1.2 ВЕНТИЛЯЦИЯ

Помещение котельной должно быть оборудовано приточной и вытяжной вентиляцией в соответствии с параметрами, приведенными в таблице, и действующими местными стандартами.

Вентиляция		CA250	CA300	CA350	CA400	CA500	CA600	CA700	CA800	CA900	CA1000
Приточная*	дм ²	8	10	12	13	17	20	23	27	30	34
Мин. приток воздуха	м ³ /час	296	363	417	483	604	714	835	956	1077	1210

* Без учета объема вытяжной вентиляции котельной

2.2 ДЫМОХОД

Котел присоединяется к дымоходу стальной трубой. Поперечное сечение дымохода вычисляется по формуле:
 $S = 0,0065 \times Q_c / \sqrt{H}$,

где S – поперечное сечение, см²;
Q_c – мощность котла, Ккал/час;
H – высота дымохода, м

В таблице приведены значения для одностенного и двойного, утепленного дымохода.

		CA250	CA300	CA350	CA400	CA500	CA600	CA700	CA800	CA900	CA1000
Одностенный дымоход											
Высота 10 м Ø мин.	мм	270	300	330	360	400	430	470	490	520	550
Высота 15 м Ø мин.	мм	250	270	300	330	360	390	420	450	470	500
Высота 20 м Ø мин.	мм	240	260	290	310	390	360	390	420	440	470
Высота 25 м Ø мин.	мм	230	250	270	290	320	350	370	400	420	440
Двойной дымоход											
Высота 10 м Ø мин.	мм	230	240	260	270	300	330	350	370	390	410
Высота 15 м Ø мин.	мм	220	230	250	260	290	310	330	350	370	390
Высота 20 м Ø мин.	мм	220	230	240	250	280	290	310	330	350	370
Высота 25 м Ø мин.	мм	210	220	230	240	270	280	300	320	330	350

2 УСТАНОВКА

2.3 ПРИСОЕДИНЕНИЕ КОНТУРА ОТОПЛЕНИЯ

В гидравлической обвязке котлов типа COMPACT необходимо предусмотреть установку насоса рециркуляции (А), который предотвращает локальные переохлаждения котла и обеспечивает температуру теплоносителя в обратной магистрали выше 60°C. Датчик температуры, установленный на обратной магистрали, должен выключать циркуляционный насос системы отопления (В) при снижении температуры теплоносителя ниже 60°C. Параметры насоса рециркуляции (А) приведены в таблице

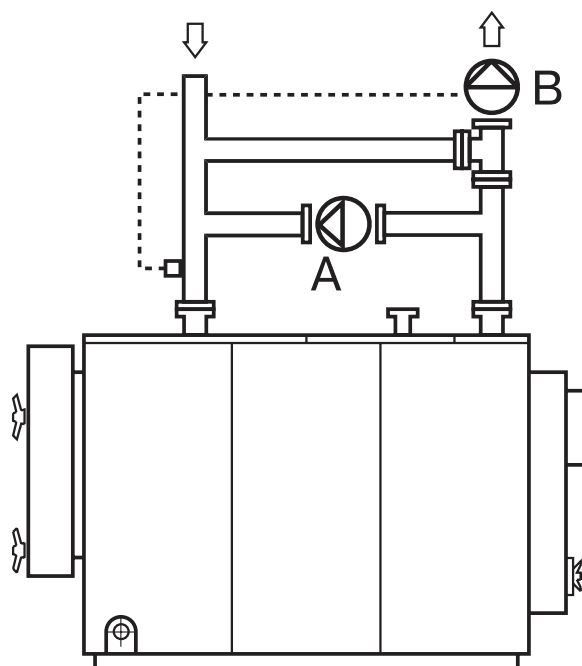


Рис. 1: Монтаж насоса рециркуляции

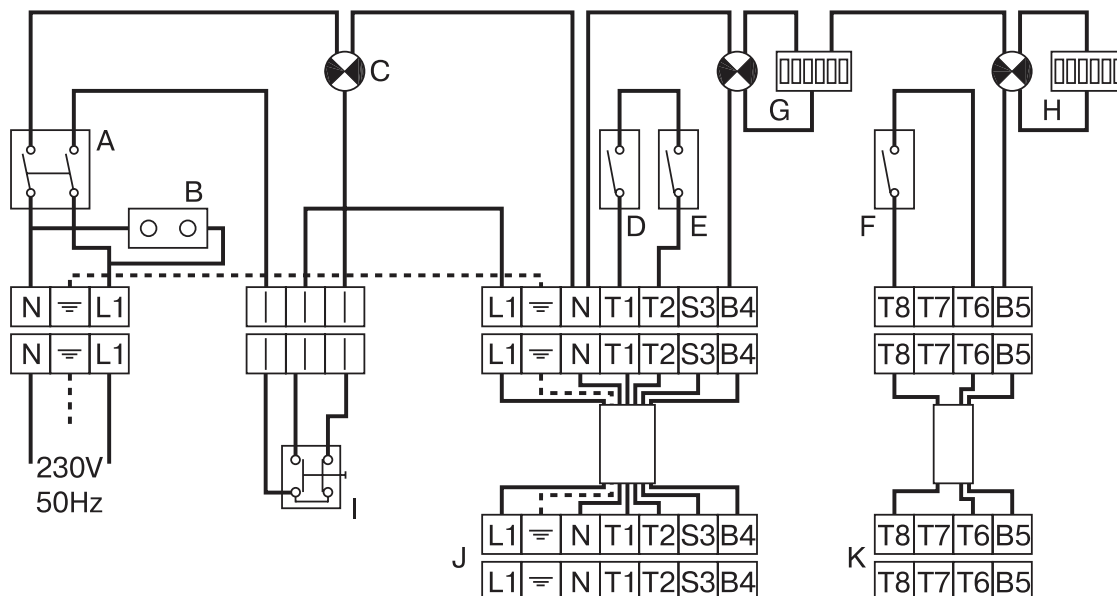
Присоединение	∅	CA250	CA300	CA350	CA400	CA500	CA600	CA700	CA800	CA900	CA1000
		6/4"	2"	2"	2"	3"	3"	3"	3"	3"	3"
		DN32	DN50	DN50	DN50	DN80	DN80	DN80	DN80	DN80	DN80
Напор	м	0,5	0,6	0,6	0,6	1,2	1,2	1,2	1,2	1,2	1,2
Производительность	м³/час	4,5	5,5	6,3	7,4	9,2	11	12,7	14,5	16,5	18,5

Котел должен быть оснащен предохранительным клапаном, настроенным на давление 5 бар. Диаметр предохранительного клапана определяется по таблице.

Присоединение	∅	CA250	CA300	CA350	CA400	CA500	CA600	CA700	CA800	CA900	CA1000
		5/4"	5/4"	5/4"	5/4"	6/4"	6/4"	2"	2"	2"	2"

2 УСТАНОВКА

2.4 ЭЛЕКТРИЧЕСКИЕ СОЕДИНЕНИЯ



Электрическая схема котла предназначена для управления работой двухступенчатой горелки в зависимости от температуры теплоносителя. Электрическое питание поступает на трехполюрный штекер котла. Через главный выключатель (А) электропитание подается на семиполюрный штекер горелки. На этом участке в электрическую цепь включен концевой выключатель закрытия двери (I). Контакты питания горелки замкнуты, если дверь камеры сгорания закрыта. В противном случае горит сигнальная лампа (С). В цепь управления первой ступенью горелки включены предохранительный термостат (D) и термостат 1-й ступени (E). В цепь управления второй ступенью горелки включен термостат 2-й ступени (F). При работе первой ступени горелки горит сигнальная лампа (G) и подается питание на счетчик часов работы первой ступени. При работе второй ступени горелки горит сигнальная лампа (H) и подается питание на счетчик часов работы второй ступени.

Рис. 2: Электрическая схема

- А – главный выключатель
- В – электрическая розетка
- С – сигнал открытой двери
- D – предохранительный термостат 103°C
- Е – термостат 1-й ступени 60–90°C
- F – термостат 2-й ступени 60–90°C
- G – счетчик часов работы и сигнальная лампа 1-й ступени
- Н – счетчик часов работы и сигнальная лампа 2-й ступени
- I – концевой выключатель закрытия двери
- J – штекер 1-й ступени горелки
- K – штекер 2-й ступени горелки

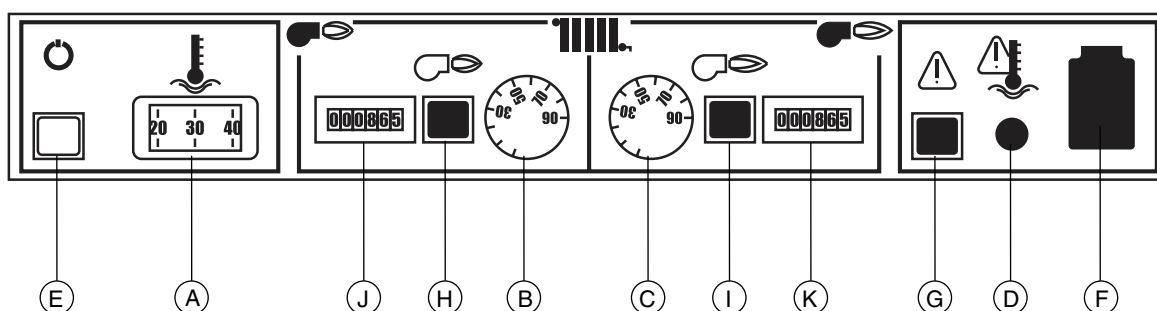


Рис. 3: Панель управления

- А – термометр
- В – термостат 1-й ступени 60–90°C
- С – термостат 2-й ступени 60–90°C
- D – предохранительный термостат 103°C
- Е – главный выключатель
- F – электрическая розетка
- G – сигнал открытой двери
- Н – сигнальная лампа 1-й ступени
- I – сигнальная лампа 2-й ступени
- J – счетчик часов работы 1-й ступени
- K – счетчик часов работы 2-й ступени

3 СБОРКА КОТЛА

3.1 СБОРКА КОЖУХА

Кожух котла необходимо смонтировать на корпусе в соответствии со схемой.

1. Установите концевой выключатель закрытия двери
2. Оберните корпус котла теплоизоляционными матами толщиной 80 мм и закрепите их с помощью прилагаемых лент.
3. Установите боковые панели (1) слева и справа. Две передние боковые панели (2) прикрепите к панелям (1) с помощью клипс (7).
4. Установите верхнюю переднюю панель (3) на панели (2) прикрепив их специальными прилагающимися клипсами. Затем установите панель управления (4) на панель (3).
5. Поместите датчики температуры термометра и трех термостатов в гильзу и проложите присоединительные трубки датчиков вдоль боковых панелей.
6. Установите средние и задние верхние панели (5) на место.
7. Закрепите панель (6) на двери камеры сгорания, используя прилагаемые болты.

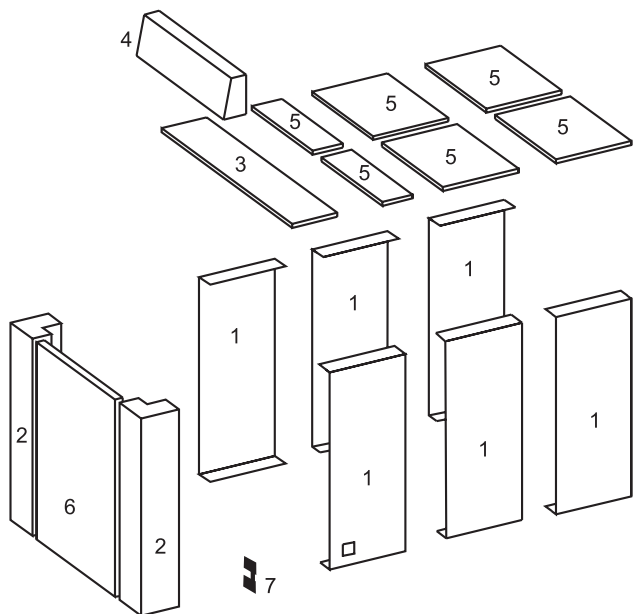


Рис. 4: Сборка кожуха

3.2 ДАТЧИКИ ТЕМПЕРАТУРЫ

Датчики температуры термостатов и термометра котла вкладываются в гильзу, которая ввинчивается в основание патрубку подающей магистрали котла

3.3 КОНЦЕВОЙ ВЫКЛЮЧАТЕЛЬ

Котел оборудован концевым выключателем, предотвращающим включение горелки при открытой передней двери. Монтаж концевого выключателя необходимо произвести так, чтобы при закрытой двери выключатель был нажат.

4.5 УПАКОВКА

Котел Compact A поставляется двумя упаковками:

Место № 1 - тело котла с теплоизоляцией, уплотнительным шнуром и принадлежностями для чистки.

Место № 2 - Обшивка и панель управления в сборе (в деревянном ящике).

4 ТЕХНИЧЕСКИЕ ХАРАКТЕРИСТИКИ

4.1 ГАБАРИТНЫЕ РАЗМЕРЫ

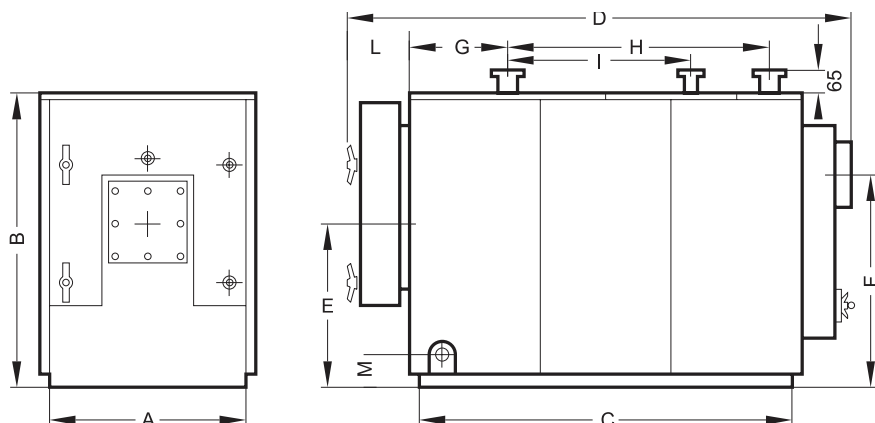


Рис. 5: Габаритные размеры

Корпус котла поставляется на деревянном поддоне. В камере сгорания уложены панель управления, турбулизаторы и теплоизоляция корпуса. Кожух котла поставляется в отдельной деревянной коробке. После сборки котел имеет следующие габаритные размеры.

Размеры		CA250	CA300	CA350	CA400	CA500	CA600	CA700	CA800	CA900	CA1000
A	мм	890	890	890	1100	1100	1200	1200	1300	1300	1300
B	мм	1095	1095	1095	1300	1300	1455	1455	1555	1555	1555
C	мм	1250	1400	1500	1660	1740	1760	1840	1840	2090	2350
D	мм	1730	1880	1980	2190	2270	2290	2370	2370	2620	2880
E	мм	560	560	560	680	680	760	760	800	800	800
F	мм	790	790	790	930	930	1020	1020	1110	1110	1110
G	мм	450	450	450	465	465	465	465	465	465	465
H	мм	580	730	830	970	1050	1070	1150	1150	1400	1660
I	мм	330	480	580	650	730	750	830	830	1080	1340
L	мм	250	250	250	270	270	270	270	270	270	270
M	мм	110	110	110	130	130	140	140	145	145	145
Вес	кг	710	770	830	1075	1185	1465	1570	1570	1945	2100

Максимальная ширина котла: размер A + 70 мм

4.2 ЭКСПЛУАТАЦИОННЫЕ ПАРАМЕТРЫ

Максимальное рабочее давление 5 бар
 Испытательное давление 7,5 бар
 Максимальная рабочая температура 90°C

4.3 ХАРАКТЕРИСТИКИ КОТЛА

Параметр		CA250	CA300	CA350	CA400	CA500	CA600	CA700	CA800	CA900	CA1000
Теплопроизводительность	кВт	324–343	381–419	444–482	507–559	635–698	769–824	886–962	1014–1104	1141–1243	1267–1393
Номинальная полезная мощность	кВт	291–314	349–384	407–442	465–512	582–640	698–756	814–884	930–1012	1047–1140	1163–1279
Эффективность сгорания	%	91,5	91,6	91,6	91,65	91,7	91,7	91,85	91,7	91,75	91,8
Объем теплоносителя	л	350	400	470	630	650	800	890	920	1030	1140
Потери в греющем контуре	мбар	22–26	28–34	37–44	23–28	35–42	30–36	33–39	40–48	47–56	50–60
Давление в камере сгорания	мбар	3,2/3,8	3,6/4,3	4,0/4,8	4,3/5,2	5,3/5,8	5,6/6,7	5,9/7,1	6,4/7,7	6,8/8,2	7,1/8,4
Присоединение контура отопления	Ø	DN80	DN80	DN80	DN100	DN100	DN100	DN100	DN125	DN125	DN125
Присоединение предохранительного клапана	Ø	DN50	DN50	DN50	DN65	DN65	DN65	DN65	DN80	DN80	DN80
Дренаж	Ø	1"1/4	1"1/4	1"1/4	1"1/4	1"1/4	1"1/4	1"1/4	1"1/4	1"1/4	1"1/4
Газоход	Ø мм	240	240	240	300	300	350	350	450	450	450
Диаметр камеры сгорания	Ø мм	568	568	568	620	620	700	700	770	770	770
Объем камеры сгорания	м³	0,29	0,328	0,353	0,461	0,468	0,619	0,65	0,786	0,903	1,027
Поверхность камеры сгорания	м²	6,72	8,17	9,08	10,2	11,74	13,7	15,68	17,75	21,56	25,89
Содержание CO ₂ в продуктах сгорания	%	12,5	12,5	12,5	12,5	12,5	12,5	12,5	12,5	12,5	12,5
Температура продуктов сгорания	°C	182	181	181	180	179,5	179	177,5	179	178	176,5
Массовый выход продуктов сгорания (жидкое топливо)	кг/с	0,15	0,20	0,21	0,25	0,3	0,35	0,44	0,52	0,55	0,6
Массовый выход продуктов сгорания (газ)	кг/с	0,16	0,2	0,22	0,23	0,32	0,39	0,45	0,5	0,55	0,62

Через дробь даны значения для минимальной и максимальной мощности.

4 ТЕХНИЧЕСКИЕ ХАРАКТЕРИСТИКИ

4.4 ДАВЛЕНИЕ В КАМЕРЕ СГОРАНИЯ

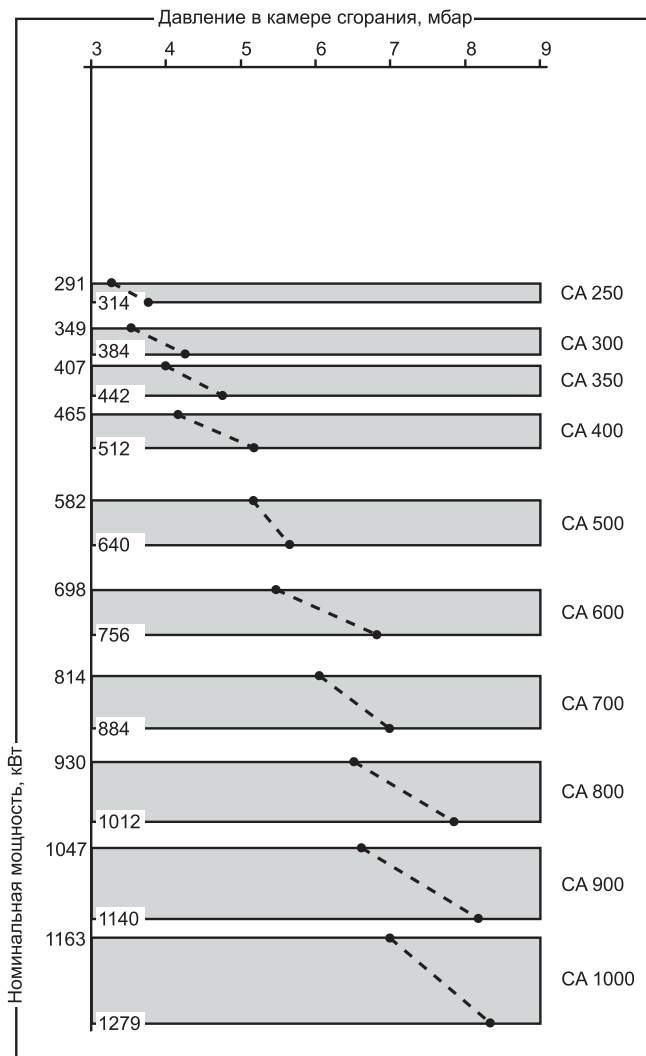


Рис. 6: Зависимость давления в камере сгорания от мощности

4.5 ТЕМПЕРАТУРА ПРОДУКТОВ СГОРАНИЯ

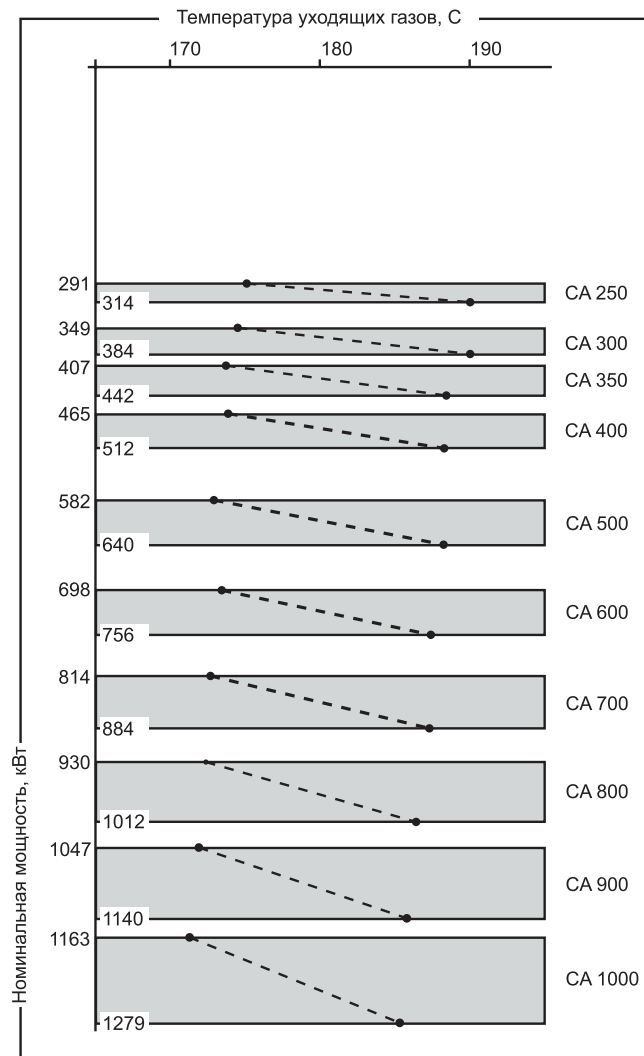


Рис. 7: Зависимость температуры уходящих газов от мощности

Расчетные параметры:
 Температура подающей магистрали 80°C
 Температура обратной магистрали 70°C
 Содержание CO₂ 12,5%
 Температура в помещении 20°C

Расчетные параметры:
 Температура подающей магистрали 80°C
 Температура обратной магистрали 70°C
 Содержание CO₂ 12,5%
 Температура в помещении 20°C

5 ОПИСАНИЕ

5.1 ОБЩЕЕ ОПИСАНИЕ

- Стальной водогрейный котел для отопления.
- Двухходовая камера сгорания с реверсивной топкой.
- Дымогарные трубы оснащены турбулизаторами.
- Предназначен для совместной работы с двухступенчатыми вентиляторными горелками на газе или жидком топливе.
- Панель управления с главным выключателем, термометром, регулируемыми термостатами 1-й и 2-й ступени, предохранительным термостатом, счетчиком часов работы ступени.
- Оборудован защитой от включения горелки при открытой передней двери.

5.2 ОСОБЕННОСТИ КОНСТРУКЦИИ

Корпус котла

Корпус котла с омываемой водой камерой сгорания изготовлен из листовой стали ST 37/2. После изготовления корпус испытывается при избыточном давлении 7,5 бар.

Камера сгорания (А)

Камера сгорания работает под давлением и имеет возможность свободно удлиняться в продольном направлении. Толщина стенок камеры: для котлов 250–350: 6 мм; для котлов 400–500: 7 мм; для котлов 600–1000: 8 мм.

Дымогарные трубы (В)

Котел имеет несколько дымогарных труб оснащенных турбулизаторами. Дымогарные трубы выступают на 10 мм за пределы задней трубной плиты, что предотвращает перегрев мест крепления труб и обеспечивает испарение конденсата.

Контур теплоносителя (I), (J)

Теплоноситель из обратной магистрали направляется к передней трубной плите специальным лотком, расположенным внутри контура теплоносителя котла. Нижняя часть контура не содержит дымогарных труб, во избежание возможных отложений накипи и снижения поверхности теплопередачи.

Дверь камеры сгорания (D)

Дверь камеры сгорания может открываться влево или вправо, в зависимости от условий помещения. Теплоизоляция двери осуществляется огнеупорным керамическим материалом, установленным на подложку из базальтовой ваты. Герметичность закрытия двери обеспечивается прокладкой из керамического материала. Дверь закрывается на шпильках M12.

Каминная часть (F)

Съемная каминная часть изготовлена из 3 мм стали и прикручивается к корпусу котла с помощью шести болтов M10. В нижней части расположено отверстие для чистки с крышкой Ø150 мм.

Кожух

Наружный кожух котла изготовлен из панелей, окрашенных порошковым методом при температуре 220°C, с предварительным обезжириванием и фосфотацией.

Теплоизоляция (E), (N)

Котел имеет два слоя теплоизоляции.

- 80 мм слой стекловаты оборачивается вокруг корпуса котла и закрепляется специальными лентами.
- 25 мм слой стекловаты с наклеенной на алюминиевую фольгу закреплен на панелях кожуха котла.

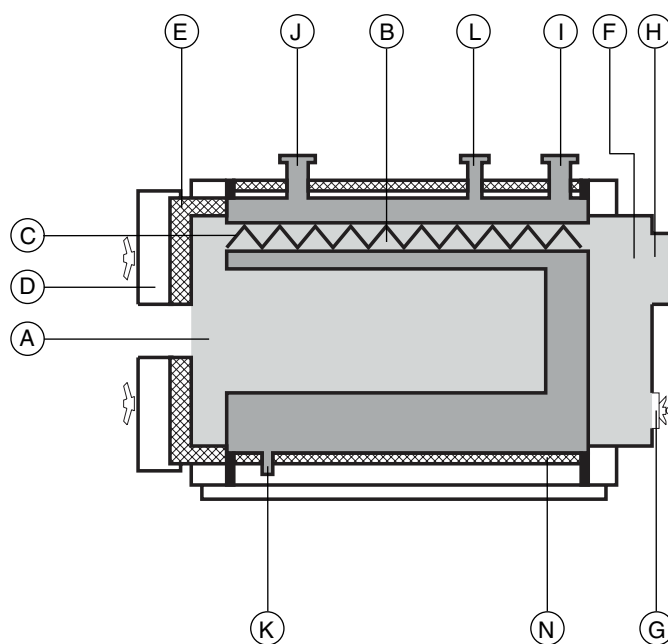


Рис. 8: Устройство котла

- A – камера сгорания
- B – дымогарные трубы
- C – турбулизаторы
- D – дверь камеры сгорания
- E – теплоизоляция двери
- F – каминная часть
- G – отверстие для чистки
- H – присоединение дымохода
- I – присоединение подающей линии
- J – присоединение обратной линии
- K – дренажное отверстие
- L – присоединение предохранительных устройств
- N – теплоизоляция из минеральной ваты

6.1 ЗАПОЛНЕНИЕ СИСТЕМЫ

1. Убедитесь, что все вентили, за исключением дренажного, открыты. Установите 3-х ходовые смесители (если они смонтированы) в среднее положение.
2. Заполните систему, установив в ней давление в соответствии с зависимостью:
давление (бар) = статическая высота системы (бар) + 0,5 бар.
3. Проверьте дренажный кран и линию заполнения системы.



Вода для заполнения системы должна иметь следующие характеристики: общая жесткость 60 мг/л; 7pH<math><8</math>; свободный кислород <math><0,5</math> ppm.

6.2 ПРОВЕРКА КОТЛА

1. Проверьте, что турбулизаторы правильно установлены. Передний конец турбулизатора должен совпадать с плоскостью передней трубной плиты.
2. Убедитесь, что дверь камеры сгорания закрывается герметично и уплотнение попадает в соответствующий паз.
3. Аккуратно заполните зазор между горелочной трубой и керамической теплоизоляцией двери камеры сгорания с помощью гибкого огнеупорного теплоизоляционного материала.
4. Проверьте, что длина горелочной трубы соответствует рекомендуемой. Если необходимо правильно установите и закрепите горелку (Рис. 9).

6.3 ПРОВЕРКА ГОРЕЛКИ

1. Проверьте все предохранительные устройства, расширительный бак и термостаты.
2. Убедитесь, что циркуляционные насосы работают правильно.
3. Откройте вентили системы отопления.
4. Запустите горелку.

6.4 ЗАПУСК В РАБОТУ

1. Установите необходимую мощность горелки. Проверьте и настройте параметры сгорания: температуру уходящих газов, CO_2 , CO , проведите тест на сажу.
2. Проверьте работу предохранительного термостата, регулирующих термостатов, концевого выключателя двери.
3. Проверьте работу предохранительного клапана, приведя его в действие вручную.
4. Проверьте вентиляцию котельного помещения.
5. Убедитесь, что температура теплоносителя в обратной магистрали не менее $60^{\circ}C$ и насос рециркуляции работает правильно.
6. Убедитесь, что циркуляция теплоносителя через котел достаточна.

6.5 РЕКОМЕНДАЦИИ

- Для предотвращения последующего разрушения теплоизоляции передней двери, рекомендуется оставить котел в работе на 1-й ступени мощности на 24 часа.
- Избегайте понижения температуры теплоносителя в обратной магистрали ниже $60^{\circ}C$.
- Никогда не заполняйте работающий котел теплоносителем с низкой температурой.

6.6 НАСТРОЙКА ТЕРМОСТАТОВ

- Установите термостат 1-й ступени на выбранную вами рабочую температуру.
- Установите термостат 2-й ступени на $10^{\circ}C$ меньше, чем первый.

7.1 РЕКОМЕНДАЦИИ

ACV рекомендует проводить обслуживание котла не реже одного раза в год. Обслуживание должно выполняться квалифицированным персоналом.



Не сливайте теплоноситель из котла без крайней необходимости. Не оставляйте котел без теплоносителя на длительное время.

7.2 ОБСЛУЖИВАНИЕ КОТЛА

1. Отключите электропитание на распределительном щите котельного помещения. Выключите главный выключатель котла.
2. Откройте дверь камеры сгорания.
3. Выньте турбулизаторы из дымогарных труб и очистите их.
4. Прочистите дымогарные трубы.
5. Вставьте турбулизаторы обратно.
6. Очистите камеру сгорания.
7. Снимите крышку прочистного отверстия каминной части.
8. Очистите каминную часть и установите крышку на место, обеспечив герметичность.
9. Очистите горелочную трубу горелки и электроды
10. Очистите или замените форсунки (для жидкотопливной горелки).
11. Закройте и закрепите дверь камеры сгорания.
12. Запустите горелку и проверьте параметры сгорания.



Перед проведением любых сервисных или ремонтных работ отключите электропитание на распределительном щите котельного помещения.

8 ГОРЕЛОЧНЫЕ УСТРОЙСТВА

8.1 ХАРАКТЕРИСТИКИ ГОРЕЛОК

Котлы серии КОМПАКТ предназначены для работы с двухступенчатыми горелками на газе или жидком топливе. Требуемые характеристики горелок указаны в таблице.

Параметр		CA250	CA300	CA350	CA400	CA500	CA600	CA700	CA800	CA900	CA1000
Теплопроизводительность	кВт	324–343	381–419	444–482	507–559	635–698	769–824	886–962	1014–1104	1141–1243	1267–1393
Давление в камере сгорания	мбар	3,2/3,8	3,6/4,3	4,0/4,8	4,3/5,2	5,3/5,8	5,6/6,7	5,9/7,1	6,4/7,7	6,8/8,2	7,1/8,4
Для горелки на жидком топливе											
Форсунка 1-й ступени	гал/час	4–45	5–45	6–45	7–45	8–45	9–45	11–45	12–45	15–45	16–45
Форсунка 2-й ступени	гал/час	2,5–45	2,5–45	3,5–45	4–45	5–45	6–45	7–45	8–45	9–45	10–45
Давление топливного насоса	бар	12–14	12–14	12–14	12–14	12–14	12–14	12–14	12–14	12–14	12–14

Значение через дробь указано для минимальной и максимальной мощности котла.

Рекомендуется настраивать горелку на содержание продуктов CO_2 в диапазоне от 12 до 13%.

1-я ступень горелки настраивается примерно на 60% теплопроизводительности котла.

2-я ступень горелки настраивается примерно на 40% теплопроизводительности котла.

8.2 МОНТАЖ ГОРЕЛКИ

Котел поставляется с глухим фланцем. Для монтажа горелки на котле необходимо расточить отверстие в монтажном фланце, согласно чертежу фланца горелки.

Горелку необходимо установить в двери камеры сгорания в соответствии с параметрами указанным в таблице.

Котел	A мм (газ)	A мм (ж.т.)	A мм (мазут)	B мм	C мм	D мм
250–350	345	300	245	190	185	350
400–500	375	325	245	200	205	350
600–700	425	370	320	250	240	450
800–1000	425	370	320	250	265	450

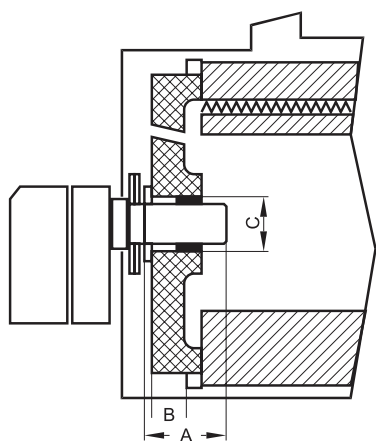


Рис. 9: Расположение горелочной трубы в камере сгорания

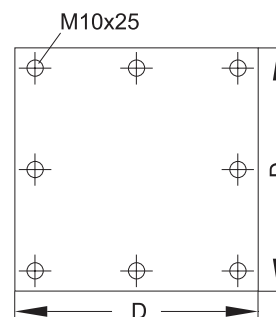


Рис. 10: Монтажный фланец котла



ВАЖНО
Необходимо установить теплоизоляцию горелочной трубы в двери камеры сгорания.

9 ЗАПЧАСТИ К КОТЛАМ СОМРАСТ А 250—1000

Модель	Артикул	Наименование	Обозначения	Кол-во
<i>Детали обшивки</i>				
СА 250	21471254	Панель боковая правая		1
СА 300	21471255	Панель боковая правая		1
СА 350	21471256	Панель боковая правая		1
СА 400-500	21471257	Панель боковая правая		1
СА 250	21472254	Панель боковая левая		1
СА 300	21472255	Панель боковая левая		1
СА 350	21472256	Панель боковая левая		1
СА 400-500	21472257	Панель боковая левая		1
СА 250-350	21473254	Панель двери		1
СА 400-500	21473257	Панель двери		1
СА 250-350	21474254	Панель задняя верхняя		1
СА 400-500	21474257	Панель задняя верхняя		1
СА 250	21475254	Крышка правая		1
СА 300	21475255	Крышка правая		1
СА 350	21475256	Крышка правая		1
СА 400-500	21475257	Крышка правая		1
СА 250-350	21476254	Панель боковая правая верхняя		1
СА 400-500	21476257	Панель боковая правая верхняя		1
СА 600-1000	21477148	Панель управления		1
СА 250-350	21477254	Панель управления		1
СА 400-500	21477257	Панель управления		1
СА 250-350	21478254	Панель задняя нижняя		1
СА 400-500	21478257	Панель задняя нижняя		1
СА 250	21479254	Крышка левая		1
СА 300	21479255	Крышка левая		1
СА 350	21479256	Крышка левая		1
СА 400-500	21479257	Крышка левая		1
СА 250-1000	47405005	Пистон панелей обшивки	В 7064	4
СА 400-500	2147E257	Панель боковая левая верхняя		1
СА 600-1000	2147C148	Панель боковая левая		1
СА 400-500	2147C257	Скоба крепежная		1
СА 250-350	2147F254	Поперечный элемент		1
СА 400-500	2147F257	Поперечный элемент		1
<i>Компоненты электрической схемы</i>				
СА 600-1000	24614018	Панель управления в сборе		1
СА 250-350	24614050	Панель управления в сборе		1
СА 400-500	24614051	Панель управления в сборе		1
СА 250-1000	54428070	Концевой выключатель двери		1
СА 250-1000	54428202	Выключатель вкл./выкл., без индикации		1

9 ЗАПЧАСТИ К КОТЛАМ СОМПАСТ А 250—1000

Модель	Артикул	Наименование	Обозначения	Кол-во
<i>Принадлежности</i>				
СА 250-1000	25760001	Проводные соединения		1
СА 600-1000	25760019	Кабель 2,6 мм		1
СА 250-500	25760021	Кабель 4 м		1
СА 250	26300017	Теплоизоляция накладная		1
СА 300	26300018	Теплоизоляция накладная		1
СА 350	26300019	Теплоизоляция накладная		1
СА 400	26300020	Теплоизоляция накладная		1
СА 500	26300021	Теплоизоляция накладная		1
СА 250	30537303	Тело котла		1
СА 300	30537304	Тело котла		1
СА 350	30537305	Тело котла		1
СА 400	30537306	Тело котла		1
СА 500	30537307	Тело котла		1
СА 250	50423062	Комплект турбулизаторов		24
СА 300	50423368	Комплект турбулизаторов		28
СА 350	50423369	Комплект турбулизаторов		30
СА 400	50423370	Комплект турбулизаторов (500+350 мм)		28
СА 500	50423371	Комплект турбулизаторов (500+350 мм)		33
СА 600	50423372	Комплект турбулизаторов (500+350 мм)		38
СА 700	50423373	Комплект турбулизаторов (500+350 мм)		44
СА 800	50423374	Комплект турбулизаторов (500+350 мм)		50
СА 900	50423375	Комплект турбулизаторов (500+350 мм)		56
СА 1000	50423376	Комплект турбулизаторов (1500+350 мм)		62
СА 250-1000	54403000	Термометр, вертикальный дл. 3000 мм	IC021999	1
СА 250-1000	54428047	Штекер семиполярный М		1
СА 250	54428068	Плавкий предохранитель 6А (6,3 x 31)		1
СА 250-1000	54428069	Штекер, АВЛ с заземлением, тип 1461-500 черный		1
СА 250-1000	54428087	Штекер М	ST 18/4 S	1
СА 600-1000	54428130	Штекер трехполярный М	ST/3	1
СА 600-1000	54428131	Штекер трехполярный М	ST/3	1
СА 100-1000	54428203	Индикаторная лампочка, прямоугольная	220 V	3
СА 250-1000	54764003	Термостат 10—100°C дл. 3000 мм		1
СА 250-1000	54764006	Термостат с ручным перезапуском 103°C дл. 3000 мм	Koch	1

ПАСПОРТ

КОТЛА ВОДОГРЕЙНОГО «АСV INTERNATIONAL n.v.»

ТИП	COMPACT A 250	<input type="checkbox"/>
	COMPACT A 300	<input type="checkbox"/>
	COMPACT A 350	<input type="checkbox"/>
	COMPACT A 400	<input type="checkbox"/>
	COMPACT A 500	<input type="checkbox"/>
	COMPACT A 600	<input type="checkbox"/>
	COMPACT A 700	<input type="checkbox"/>
	COMPACT A 800	<input type="checkbox"/>
	COMPACT A 900	<input type="checkbox"/>
	COMPACT A 1000	<input type="checkbox"/>



Регистрационный № _____

Сертификат соответствия № РОСС. БЕ. ТН02.В01050
Разрешение ГТН России № РРС 03-4661

При передаче котла другому владельцу
вместе с котлом передается настоящий формуляр

1. СВЕДЕНИЯ ОБ ИЗГОТОВЛЕНИИ

Котел изготовлен	«ACV INTERNATIONAL n.v.», Kerkplein 39, B 1601 Ruisbroek, Бельгия
------------------	---

1.1. ОБЩИЕ СВЕДЕНИЯ

Год, месяц изготовления										
Заводской номер										
Тип (модель)	CA 250	CA 300	CA 350	CA 400	CA 500	CA 600	CA 700	CA 800	CA 900	CA 1000
	(Нужное обвести)									
Назначение	Котел стальной водогрейный с камерой сгорания низкого давления, предназначен для получения горячей воды с температурой до 103°C									
Вид топлива	Природный газ/жидкое топливо									

Расчетные параметры:

Модель	CA 250	CA 300	CA 350	CA 400	CA 500	CA 600	CA 700	CA 800	CA 900	CA 1000
Расчетное давление, МПа, (кГс/см ²)	1,2 (12)	1,2 (12)	1,2 (12)	1,2 (12)	1,2 (12)	1,2 (12)	1,2 (12)	1,2 (12)	1,2 (12)	1,2 (12)
Тепловая мощность, кВт	314	384	442	512	640	824	962	1104	1243	1393
Объем воды, м ³	0,35	0,4	0,47	0,63	0,65	0,8	0,89	0,92	1,03	1,14
Максимальная рабочая температура, °C	90	90	90	90	90	90	90	90	90	90
Максимальное рабочее давление, бар	5	5	5	5	5	5	5	5	5	5
Проверочное давление, бар	7,5	7,5	7,5	7,5	7,5	7,5	7,5	7,5	7,5	7,5
Объем камеры сгорания, м ³	0,129	0,328	0,353	0,461	0,486	0,619	0,650	0,786	0,903	1,024
Давление в камере сгорания, мбар	3,8	4,3	4,8	5,2	5,8	6,7	7,1	7,7	8,2	8,4
Расход газа, м ³ /ч	см. паспорт на горелку									
Давление газа перед горелкой, кПа	см. паспорт на горелку									

1.2. КОМПЛЕКТ ПОСТАВКИ

Наименование	Количество	Техническая характеристика*
1. Котел в сборе без горелки (шт.)	1	
2. Облицовка (компл.)	1	
3. Изоляция из стекловаты (компл.)	1	
4. Панель управления (шт.)	1	
Документация		
1. Техническое описание и инструкция по монтажу	1	
2. Паспорт котла	1	

*Для предохранительных клапанов — площадь сечения, мм²; для указателей уровня воды — место установки; для аппаратуры измерения, управления, сигнализации и автоматической защиты — тип (марка), ГОСТ или ТУ

СВИДЕТЕЛЬСТВО О ПРИЕМКЕ

Котел _____
(наименование, обозначение)

заводской номер _____ изготовлен в соответствии с требованиями Правил устройства и безопасной эксплуатации паровых котлов с давлением пара не более 0,07 МПа (0,7 кгс/см²), водогрейных котлов и водоподогревателей с температурой нагрева воды не выше 388 К (115°С)

Котел типа СА 100-200 соответствует требованиям «Правил устройства и безопасной эксплуатации паровых и водогрейных котлов», «Правил безопасности в газовом хозяйстве», ГОСТа 10617, ГОСТа 12.2.007.0-75

Котел сертифицирован в системе ГОСТ Р, сертификат соответствия № РОСС. ВЕ. ТН02. В01050 выдан Органом по сертификации технологического оборудования НО «ЦентрТехноСерт».

Госгортехнадзором, по просьбе фирмы, на основании результатов заключения МПНУ «Энерготехмонтаж» и протокола сертификационных испытаний, принято решение о промышленном применении котлов типа СА 100—200 на территории России (разрешение Госгортехнадзора России № РРС 03-4661 от 18.10.2001г.)

Котел признан годным для работы с параметрами, указанными в настоящем паспорте.

Руководитель тех. отдела фирмы «ACV International n.v.»

Жан Поль Шифо

М.П. « _____ » _____ 200 _ г.

1.3. ДАННЫЕ ОБ АППАРАТУРЕ ДЛЯ ИЗМЕРЕНИЯ, УПРАВЛЕНИЯ СИГНАЛИЗАЦИИ, РЕГУЛИРОВАНИЯ И АВТОМАТИЧЕСКОЙ ЗАЩИТЫ*

Наименование	Количество	Тип (марка)	ГОСТ или ТУ
1	2	3	4
Панель управления, на которой установлены два термостата регулировки температуры теплоносителя 60—90°С, аварийный термостат 103°С. Котел так же оборудован системой отключения горелки при открытии камеры сгорания. Панель управления оборудована разъемом для подключения двухступенчатой горелки.			

*Заполняется предприятием-изготовителем котла при поставке аппаратуры совместно с котлом. В других случаях заполняется владельцем котла.

2. СВЕДЕНИЯ ОБ УСТАНОВКЕ

2.1. СВЕДЕНИЯ О МЕСТОНАХОЖДЕНИИ КОТЛА

Наименование предприятия и его адрес	Местонахождение котла (адрес котельной)	Дата установки

2.2. СВЕДЕНИЯ ОБ УСТАНОВЛЕННОЙ АРМАТУРЕ

Наименование	Количество	ГОСТ, ТУ (марка)	Условный проход, мм	Условное давление, МПа (кгс/см ²)	Место установки
1	2	3	4	5	8
Котел поставляется без арматуры					

2.3. СВЕДЕНИЯ О ПИТАТЕЛЬНЫХ УСТРОЙСТВАХ

Наименование	Тип	Количество	Параметры		Тип привода (паровой, электрический)
			номинальная подача м ³ /ч	напор, МПа (кгс/см ²)	

2.4. СВЕДЕНИЯ О ВОДОПОДГОТОВИТЕЛЬНОМ ОБОРУДОВАНИИ

Наименование	Количество	Техническая характеристика*

*Фильтры Na-, H-катионитовые — производительность; деаэраторы — тип, производительность; магнитные фильтры — тип, производительность; декарбонизаторы — тип, производительность.

2.5. СВЕДЕНИЯ О РЕМОНТЕ КОТЛА И ЗАМЕНЕ ЭЛЕМЕНТОВ, РАБОТАЮЩИХ ПОД ДАВЛЕНИЕМ

Дата	Сведения о ремонте и замене	Подпись ответственного лица

2.6. ЛИЦО ОТВЕТСТВЕННОЕ ЗА ИСПРАВНОЕ СОСТОЯНИЕ И ТЕХНИЧЕСКУЮ ЭКСПЛУАТАЦИЮ

Номер и дата приказа о назначении	Должность, фамилия, имя, отчество	Дата проверки знаний Правил	Подпись

2.7. СВЕДЕНИЯ ОБ ОСВИДЕТЕЛЬСТВОВАНИЯХ

Дата	Результаты освидетельствования	Срок следующего освидетельствования	Подпись ответственного лица

3. РЕГИСТРАЦИЯ

Котел _____
(водогрейный)

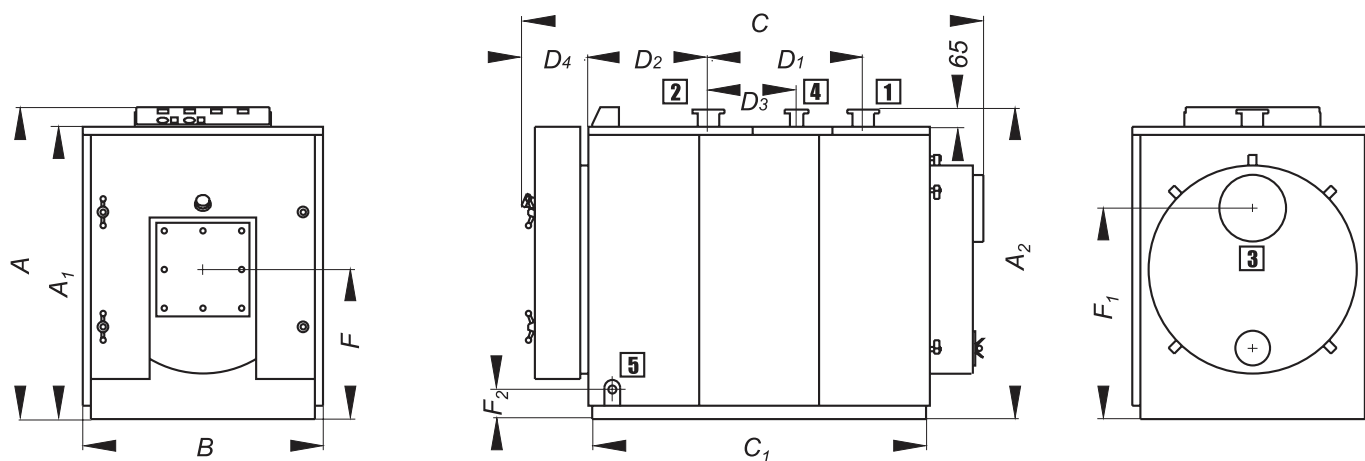
зарегистрирован «_____» _____ 200__ г. № _____

В паспорте прошнуровано _____ листов, в том числе чертежей на _____ листах и отдельных документов _____ листов согласно прилагаемой описи

(должность, Ф. И. О. лица, зарегистрировавшего котел)

(подпись)

Примечание. К паспорту должны быть приложены: чертежи продольного и поперечного разреза котла и план котла с указанием основных размеров; чертежи продольного, поперечного разрезов и план котельной со схемой трубопроводов



ГАБАРИТНЫЕ РАЗМЕРЫ:

Модель	A	B	C	A ₁	A ₂	C ₁	D ₁	D ₂	D ₃	D ₄	F ₁	F ₂
CA-250	1171	890	1730	1095	1160	1250	580	450	330	250	790	110
CA-300	1171	890	1880	1095	1160	1400	730	450	480	250	790	110
CA-350	1171	890	1980	1095	1160	1500	830	450	580	250	790	110
CA-400	1376	1100	2190	1300	1365	1660	970	465	650	270	930	130
CA-500	1376	1100	2270	1300	1365	1740	1050	465	730	270	930	130
CA-600	1531	1200	1200	1455	1520	1760	1070	465	750	270	1020	140
CA-700	1531	1200	1200	1455	1520	1840	1150	465	830	270	1020	140
CA-800	1631	1300	1300	1555	1620	1840	1150	465	830	270	1110	145
CA-900	1631	1300	1300	1555	1620	2090	1400	465	1080	270	1110	145
CA-1000	1631	1300	1300	1555	1620	2350	1660	465	1340	270	1110	145

4. ГАРАНТИИ ИЗГОТОВИТЕЛЯ И ПОСТАВЩИКА

Гарантия АСV распространяется на оборудование АСV, ввезенное на территорию Российской Федерации, реализованное, установленное и проходящее регулярное техническое обслуживание у официального партнера компании, его дилеров и дистрибьюторов.

На оборудование АСV устанавливаются следующие гарантийные сроки: на тело котлов и емкостных водонагревателей, выполненных по технологии «бак в баке» — 5 лет; на тело котлов стандартного исполнения из углеродистой стали — 1 год; на горелочные устройства на газообразном и жидком топливе — 1 год; на компоненты системы управления, электрических систем котлов и емкостных водонагревателей — 1 год.

Гарантия не распространяется на все части оборудования подлежащие замене во время сервисного обслуживания с периодом не более 1 года. К таким частям относятся: детекторы пламени всех типов, электроды для поджига топливовоздушной смеси, форсунки (жиклеры) жидкого топлива, форсунки (жиклеры) газообразного топлива, теплоизоляционные материалы, непосредственно соприкасающиеся с продуктами сгорания, турбулизаторы (съемные элементы) газового тракта котлов.

Под гарантией АСV понимается обязательство заменить оборудование либо устранить дефекты оборудования или отдельных его компонентов, вышедших из строя по вине завода-изготовителя. АСV не принимает на себя обязательства по возмещению ущерба, вызванного неправильным монтажом, несоблюдением параметров и режимов эксплуатации, использованием дополнительных компонентов, не описанных в технической документации АСV, внесением изменений в конструкцию оборудования АСV без письменного согласия завода-изготовителя, применением оборудования для целей, иных чем описано в технической документации АСV.

Гарантийный талон

Наименование оборудования _____

Серийный номер _____

Дата изготовления _____

Наименование торговой организации _____

Дата продажи _____

Печать
торговой организации

Сведения об установке и вводе в эксплуатацию

Место установки _____
(область, населенный пункт, улица, дом)

Фамилия, имя, отчество владельца _____

(наименование организации-владельца)

Телефон _____

Наименование монтажной организации _____

Номер лицензии _____ Телефон _____

Лицо, ответственное за монтаж и ввод в эксплуатацию _____

Дата запуска

Печать
монтажной организации



ACV Russia

125310, г. Москва
Волоколамское ш., д.73, офис 727
Тел. +7 (495) 645 7725
+7 916 622 6926
e-mail: mos@acv.ru