

Для эксплуатирующей стороны

## Руководство по эксплуатации



### ecoCRAFT exclusiv

Газовый отопительный конденсационный котел



RU

**Издатель/изготовитель**  
**Vaillant GmbH**

Berghauser Str. 40 ■ D-42859 Remscheid  
Telefon 021 91 18-0 ■ Telefax 021 91 18-28 10  
info@vaillant.de ■ www.vaillant.de

**Издатель/изготовитель**  
**Вайлант ГмБХ**

Бергхаузер штр. 40 ■ D-42859 Ремшайд  
Тел. 021 91 18-0 ■ Факс 021 91 18-28 10  
info@vaillant.de ■ www.vaillant.de



# Содержание

## Содержание

<b>1</b>	<b>Безопасность</b> .....	<b>3</b>	<b>6</b>	<b>Уход и техобслуживание</b> .....	<b>18</b>
1.1	Относящиеся к действию предупредительные указания.....	3	6.1	Техническое обслуживание .....	18
1.2	Общие указания по технике безопасности.....	3	6.2	Проверка линии отвода конденсата и сливной воронки .....	18
1.3	Использование по назначению.....	6	6.3	Уход за изделием.....	19
1.4	Маркировка CE.....	7	<b>7</b>	<b>Вывод из эксплуатации</b> .....	<b>19</b>
1.5	Единый знак обращения на рынке государств – членов Таможенного союза .....	7	7.1	Временный вывод изделия из эксплуатации .....	19
<b>2</b>	<b>Указания по документации</b> .....	<b>8</b>	7.2	Окончательный вывод изделия из эксплуатации.....	20
2.1	Соблюдение совместно действующей документации .....	8	<b>8</b>	<b>Переработка и утилизация</b> .....	<b>20</b>
2.2	Хранение документации.....	8	<b>9</b>	<b>Сервисная служба и гарантия</b> .....	<b>21</b>
2.3	Действительность руководства .....	8	9.1	Сервисная служба .....	21
<b>3</b>	<b>Описание изделия</b> .....	<b>8</b>	9.2	Гарантия .....	21
3.1	Маркировочная табличка .....	8	<b>Приложение</b> .....	<b>22</b>	
3.2	Открывание передней откидной крышки.....	8	<b>A</b>	<b>Распознавание и устранение неполадок</b> .....	<b>22</b>
3.3	Обзор элементов управления.....	8			
<b>4</b>	<b>Эксплуатация</b> .....	<b>11</b>			
4.1	Ввод изделия в эксплуатацию .....	11			
4.2	Выключение функций изделия .....	15			
4.3	Выполнение измерения отходящих газов.....	16			
<b>5</b>	<b>Устранение неполадок</b> .....	<b>17</b>			
5.1	Контроль состояния изделия ....	17			
5.2	Значение кодов состояния .....	17			
5.3	Распознавание и устранение неполадки .....	17			
5.4	F.22 Опасность сухого ожога ....	17			
5.5	F.28 Отсутствии розжига при запуске .....	18			
5.6	F.29 Пламя гаснет во время эксплуатации .....	18			
5.7	F.32 Опасность выхода отходящих газов.....	18			

## 1 Безопасность

### 1.1 Относящиеся к действию предупредительные указания

#### Классификация относящихся к действию предупредительных указаний

Относящиеся к действию предупредительные указания классифицированы по степени возможной опасности с помощью предупредительных знаков и сигнальных слов следующим образом:

#### Предупредительные знаки и сигнальные слова



##### Опасность!

Непосредственная опасность для жизни или опасность тяжёлых травм



##### Опасность!

Опасность для жизни в результате поражения током



##### Предупреждение!

Опасность незначительных травм



##### Осторожно!

Риск материального ущерба или вреда окружающей среде

### 1.2 Общие указания по технике безопасности

#### 1.2.1 Монтаж только специалистом

Установка, осмотр, техобслуживание и ремонт изделия, а также - настройка газового тракта, могут осуществляться только специалистом.

#### 1.2.2 Опасность для жизни в результате утечки газа

При наличии запаха газа в зданиях:

- ▶ Избегайте помещений с запахом газа.
- ▶ По возможности широко откройте двери и окна и создайте сквозняк.
- ▶ Не используйте открытый огонь (например, зажигалку, спички).
- ▶ Не курите.
- ▶ Не используйте электрические выключатели, штепсельные вилки, звонки, телефоны или другие переговорные устройства в здании.
- ▶ Закройте запорное устройство счетчика газа или главное запорное устройство.
- ▶ Если возможно, закройте газовый запорный кран на изделии.

# 1 Безопасность

- ▶ Предупредите жильцов дома криком или стуком.
- ▶ Незамедлительно покиньте здание и предотвратите проникновение в него посторонних.
- ▶ Вызовите полицию и пожарную службу, как только Вы будете находиться за пределами здания.
- ▶ Сообщите в дежурную службу предприятия газоснабжения по телефону, который находится за пределами здания.

## 1.2.3 Опасность для жизни из-за засоренных или негерметичных трактов отходящих газов

К утечке отходящих газов и отравления ими приводят ошибки во время установки, повреждение, выполнение ненадлежащих действий с изделием, несоответствующее место установки и т. п.

- ▶ Не выполняйте никаких изменений на любых частях системы дымоходов.

При наличии запаха отходящих газов в зданиях:

- ▶ Откройте все двери и окна, к которым у вас имеется доступ, и образуйте сквозняк.
- ▶ Выключите изделие.

- ▶ Поставьте в известность специализированное предприятие.

## 1.2.4 Опасность для жизни вследствие модифицирования изделия или деталей рядом с ним

- ▶ Ни в коем случае не снимайте, не шунтируйте и не блокируйте защитные устройства.
- ▶ Не выполняйте манипуляций с защитными устройствами.
- ▶ Не нарушайте целостность и не удаляйте пломбы с компонентов. Изменять опломбированные детали разрешается только авторизованным специалистам и сервисным службам.
- ▶ Не предпринимайте изменения следующих элементов:
  - на изделии
  - на подводящих линиях газа, приточного воздуха, воды и электрического тока
  - система дымоходов
  - система отвода конденсата
  - предохранительный клапан
  - сливные трубопроводы

- строительные конструкции, которые могут повлиять на эксплуатационную безопасность изделия

### 1.2.5 Опасность для жизни в результате утечки отходящих газов

При работе изделия с пустым сифоном для конденсата отходящие газы могут выходить в воздух в помещении.

- ▶ Убедитесь, что во время работы изделия сифон для конденсата заполнен.

### 1.2.6 Опасность для жизни от взрывоопасных или легковоспламеняющихся веществ

- ▶ Не используйте и не храните в помещении для установки изделия взрывоопасные или воспламеняющиеся вещества (например, бензин, бумагу, краски).

### 1.2.7 Опасность ошпаривания горячей водопроводной водой

На точках разбора горячей воды при температуре горячей воды выше 60°C существует опасность ошпаривания. Маленькие дети и пожилые люди подвергаются

опасности даже при невысокой температуре.

- ▶ Выберите температуру таким образом, чтобы никто не подвергался опасности.

### 1.2.8 Риск материального ущерба из-за мороза

- ▶ Убедитесь, что в период морозов система отопления эксплуатируется и во всех помещениях обеспечивается достаточная температура воздуха.
- ▶ Если вам не удастся обеспечить эксплуатацию, попросите специалиста опорожнить систему отопления.

### 1.2.9 Риск коррозии из-за непригодного воздуха для горения и воздуха в помещении

Аэрозоли, растворители, хлорсодержащие чистящие средства, краски, клеи, соединения аммиака, пыль и т. п. могут вызвать коррозионные повреждения изделия и системы дымоходов/воздуховодов.

- ▶ Постоянно следите, чтобы подаваемый воздух на горение не был загрязнен фтором, хлором, серой, пылью и т. п.

# 1 Безопасность

- ▶ В месте установки не должны храниться химикаты.

## 1.2.10 Опасность

**травмирования и риск материального ущерба из-за неправильного выполнения или невыполнения технического обслуживания и ремонта.**

- ▶ Никогда не пытайтесь самостоятельно выполнить работы по ремонту или техническому обслуживанию изделия.
- ▶ Незамедлительно вызовите специалиста для устранения неисправностей и повреждений.
- ▶ Соблюдайте заданные межсервисные интервалы.

## 1.2.11 Риск повреждения здания из-за вытекающей воды

Утечка воды может вызвать повреждение строительных материалов.

- ▶ При обнаружении нарушения герметичности трубопроводов немедленно перекройте сервисные краны соответствующего участка трубопровода.

- ▶ Поручите устранение нарушения герметичности специализированному предприятию.

## 1.3 Использование по назначению

В случае ненадлежащего использования или использования не по назначению возможна опасность для здоровья и жизни пользователя или третьих лиц, а также опасность нанесения ущерба изделию и другим материальным ценностям.

Изделия в функции газового отопительного конденсационного котла предназначены для использования в качестве теплогенераторов для замкнутых систем центрального отопления горячей водой и для централизованного приготовления горячей воды.

Использование по назначению подразумевает:

- соблюдение прилагаемых руководств по эксплуатации изделия, а также всех прочих компонентов системы
- соблюдение всех приведенных в руководствах условий выполнения осмотров и техобслуживания.

Данным изделием могут пользоваться дети от 8 лет и старше, а также лица с ограниченными физическими, сенсорными или умственными способностями или не обладающие соответствующим опытом и знаниями, если они находятся под присмотром или были проинструктированы относительно безопасного использования изделия и осознают опасности, которые могут возникнуть при несоблюдении определенных правил. Детям запрещено играть с изделием. Детям запрещается выполнять очистку и пользовательское техобслуживание, если они не находятся под присмотром.

Иное использование, нежели описанное в данном руководстве, или использование, выходящее за рамки описанного здесь использования, считается использованием не по назначению. Использование не по назначению считается также любое непосредственное применение в коммерческих и промышленных целях.

### **Внимание!**

Любое неправильное использование запрещено.

## 1.4 Маркировка CE



Маркировка CE документально подтверждает соответствие характеристик изделий, указанных на маркировочной табличке, основным требованиям соответствующих директив.

С заявлением о соответствии можно ознакомиться у изготовителя.

## 1.5 Единый знак обращения на рынке государств – членов Таможенного союза



Маркировка единым знаком обращения аппарата на рынке государств - членов Таможенного союза свидетельствует его соответствии требованиям всех технических регламентов Таможенного союза, распространяющихся на него.

## 2 Указания по документации

### 2 Указания по документации

#### 2.1 Соблюдение совместно действующей документации

- ▶ Обязательно соблюдайте все руководства по эксплуатации, прилагающиеся к компонентам системы.

#### 2.2 Хранение документации

- ▶ Храните данное руководство, а также всю совместно действующую документацию для дальнейшего использования.

#### 2.3 Действительность руководства

Действие настоящего руководства распространяется исключительно на:

#### Изделие - артикульный номер

VKK 806/3-E-HL	0010016460
VKK 1206/3-E-HL	0010016461
VKK 1606/3-E-HL	0010016462
VKK 2006/3-E-HL	0010016463
VKK 2406/3-E-HL	0010016464
VKK 2806/3-E-HL	0010016465

## 3 Описание изделия

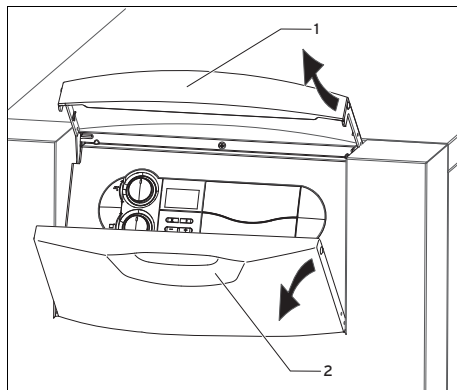
### 3.1 Маркировочная табличка

Маркировочная табличка устанавливается на обратной стороне изделия. Маркировочная табличка содержит следующие данные:

- Серийный номер
- Обозначение типа
- Обозначение допуска типа
- Технические характеристики
- Маркировка CE

Цифры серийного номера с 7 по 16 на маркировочной табличке образуют артикульный номер.

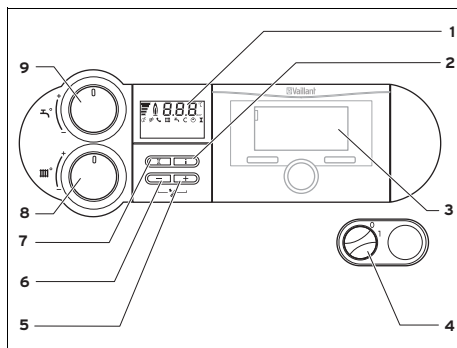
### 3.2 Открывание передней откидной крышки



- ▶ Откройте переднюю откидную крышку, приподнимая серебристую ручку (1).

◁ Передняя откидная крышка (2) автоматически поворачивается вниз, открывая тем самым доступ к панели управления.

### 3.3 Обзор элементов управления



- 1 Дисплей
- 2 Кнопки
- 3 Регулятор (принадлежности)
- 4 Главный выключатель
- 5 Кнопка +
- 6 Кнопка -



- 7 Кнопка **снятия сбоя**
- 8 Поворотная кнопка для регулировки температуры в подающей линии системы отопления

- 9 Поворотная кнопка для регулировки температуры в накопителе горячей воды

На дисплее отображается актуальная температура в подающей линии системы отопления, давление в системе отопления, режим эксплуатации или определенная дополнительная информация.

Кнопка **i** предназначена для вызова информации о состоянии.

Регулятор, доступный в качестве принадлежности, автоматически регулирует температуру в подающей линии в зависимости от температуры наружного воздуха.

Главный выключатель предназначен для включения и выключения изделия.

Кнопка **+** предназначена для индикации температуры в накопителе (если изделие оснащено датчиком температуры накопителя горячей воды).

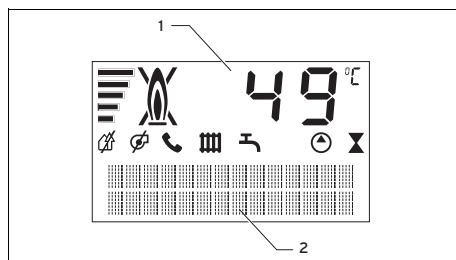
Кнопка **-** предназначена для индикации давления наполнения системы отопления.

Кнопка **снятия сбоя** предназначена для сброса изделия при определенных неполадках.

Поворотная кнопка регулировки температуры в подающей линии системы отопления предназначена для регулировки температуры в подающей линии системы отопления, если регулятор не подключен. Если регулятор подключен, тогда поворотная кнопка для регулировки температуры в подающей линии системы отопления должна быть повернута вправо до упора.

Поворотная кнопка регулировки температуры в накопителе предназначена для регулировки температуры в накопителе, если накопитель горячей воды подключен. Если регулятор подключен, тогда поворотная кнопка должна быть повернута вправо до упора. Температуру в накопителе определяет регулятор.

### 3.3.1 Цифровая информационно-аналитическая система (DIA)











1 Индикация актуальной температуры в подающей линии системы отопления, давления наполнения системы отопления, кодов состояния или кодов ошибок

2 Текстовый индикатор

Символ	Значение	Объяснение
	Неполадка в воздушном тракте/тракте отходящих газов	
	Неполадка в воздушном тракте/тракте отходящих газов	

### 3 Описание изделия

Символ	Значение	Объяснение
	comDIALOG	<p>Температура в подающей линии системы отопления и температура горячей воды задаются с помощью системы связи comDIALOG. Изделие работает с другими температурами, а не с теми, что были отрегулированы с помощью поворотных кнопок. Этот режим эксплуатации может быть завершен только с помощью:</p> <ul style="list-style-type: none"> <li>– comDIALOG</li> <li>– Изменение температуры с помощью поворотных кнопок более чем на <math>\pm 5K</math></li> </ul> <p>Этот режим эксплуатации не может быть завершен с помощью:</p> <ul style="list-style-type: none"> <li>– Нажатие кнопки <b>снятие сбоя</b>.</li> <li>– Выключение и повторное включение изделия</li> </ul>

Символ	Значение	Объяснение
	Режим отопления	<ul style="list-style-type: none"> <li>– Длительное отображение символа: изделие в режиме отопления</li> <li>– Символ мигает: время блокировки горелки активно</li> </ul>
	Приготовление горячей воды	<ul style="list-style-type: none"> <li>– Длительное отображение символа: режим загрузки накопителя горячей воды разрешен регулятором и управлением котла</li> <li>– Символ мигает: накопитель горячей воды нагревается</li> </ul>
	Насос системы отопления работает	
	Магнитный клапан запускается	Подача газа к горелке открыта
	Актуальное потребление энергии	Индикация текущей степени модуляции горелки (гистограмма)
	Неполадка во время работы горелки	Горелка выключена
	Надлежащая работа горелки	Горелка включена

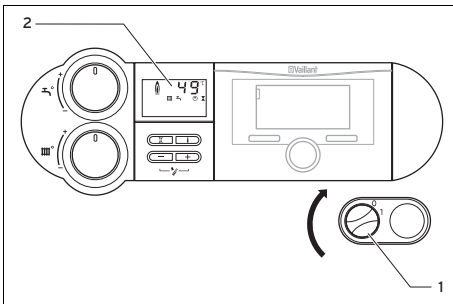
## 4 Эксплуатация

### 4.1 Ввод изделия в эксплуатацию

#### 4.1.1 Открытие запорных устройств

1. Попросите специалиста, установившего изделия, объяснить вам расположение запорных устройств и порядок обращения с ними.
2. Откройте до упора газовый запорный кран.
3. Если в подающей и обратной линиях системы отопления установлены сервисные краны, убедитесь, что они открыты.
4. Если накопитель горячей воды подключен, откройте запорный вентиль холодной воды. Для проверки вы можете открыть один из кранов разбора горячей воды и проверить, течет ли из него вода.

#### 4.1.2 Включение изделия

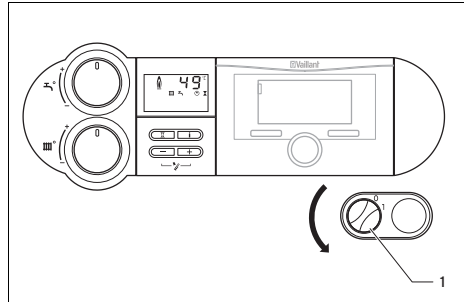


1. Включите изделие с помощью главного выключателя (1).
  - ◁ 1: „ВКЛ“
  - ◁ Если главный выключатель установлен в положение 1, изделие будет включено и на дисплее (2) появится стандартная индикация цифровой информационно-аналитической системы. Сразу после включения на дисплее появится индикация „Меню функций“. Меню функций позволяет специалисту выполнять контроль функцио-

нирования отдельных исполнительных элементов. После прим. 5 секунд ожидания или нажатия кнопки i изделие переключается в нормальный режим эксплуатации.

2. Настройте изделие в соответствии с вашими потребностями.

#### 4.1.3 Выключение изделия



- Выключите изделие с помощью главного выключателя (1).

◁ 0: „ВЫКЛ“

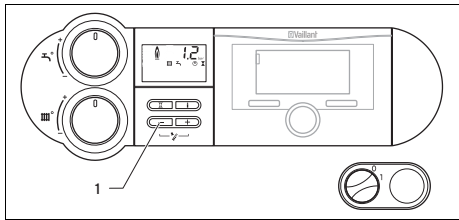


#### Указание

Чтобы защитные функции, например, защита от заморозания, оставались активными, выполняйте активацию и деактивацию изделия только с помощью регулятора (информацию об этом вы найдете в соответствующем руководстве по эксплуатации). Если регулятор отсутствует, тогда заблокируйте режим отопления и режим накопителя, повернув задатчик влево до упора.

## 4 Эксплуатация

### 4.1.4 Контроль давления в системе



- ▶ Регулярно выполняйте контроль давления наполнения системы отопления. Нажмите и отпустите кнопку – (1).
- ◁ Давление наполнения будет отображаться на дисплее в течение прим. 5 секунд.
- ◁ Для обеспечения безупречной эксплуатации системы отопления давление наполнения при холодной системе отопления должно находиться в пределах 1,0 и 2,0 бар. При более низких показаниях давления перед вводом в эксплуатацию нужно долить греющую воду.



#### Указание

Вы можете переключаться между индикацией температуры и индикацией давления, отображаемой на дисплее, нажав и удерживая прим. 5 секунд кнопку –.



#### Указание

Во избежание эксплуатации системы отопления с недостаточным количеством воды и для предотвращения возможных повреждений, изделие оснащено датчиком давления. При показаниях давления меньше 0,06 МПа (0,6 бар) датчик давления сообщит о недостаточном давлении посредством мигающих на дисплее показаний давления в системе. При показаниях давления меньше 0,03 МПа (0,3 бар) индикация сообщения об ошибке будет чередоваться с **F.22**, а горелка будет заблокирована. При давлении в системе меньше 0,06 МПа (0,6 бар) наполните систему отопления как можно быстрее. Как только давление в системе превысит значение 0,06 МПа (0,6 бар), изделие начнет работать без необходимости принятия каких-либо мер. Если датчик давления будет поврежден, изделие переключится в режим обеспечения комфорта. Максимально возможная температура в подающей линии и мощность будут ограничены. Статус **S.40** поочередно отображается с **F.22** (недостаток воды).



#### Указание

Если система отопления проходит через несколько этажей, то может потребоваться более высокое давление в системе отопления. Чтобы выяснить это, обратитесь к вашему специалисту.

## 4.1.5 Наполнение системы отопления



### Осторожно!

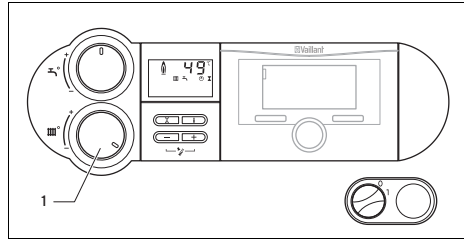
**Вероятность материального ущерба из-за греющей воды с высоким содержанием извести или загрязненной сильными коррозионными веществами или химикатами!**

Водопроводная вода несоответствующего качества повреждает уплотнения и мембраны и забивает узлы изделия и системы отопления, через которые протекает.

- ▶ Наполняйте систему отопления только греющей водой надлежащего качества.
- ▶ В случае сомнений по этому вопросу обратитесь к специалисту.

1. Спросите специалиста, где находится кран наполнения.
2. Соедините кран заполнения с линией горячего водоснабжения так, как вам объяснил специалист.
3. Откройте все регулировочные вентили радиатора (термостатические вентили) системы отопления.
4. Откройте линию горячего водоснабжения.
5. Медленно откройте кран наполнения.
6. Наполняйте систему до тех пор, пока не будет достигнуто требуемое давление наполнения.
7. Перекройте кран наполнения.
8. Удалите воздух из всех радиаторов.
9. В завершение проверьте на дисплее давление наполнения.
10. При необходимости добавьте воды.
11. Перекройте кран наполнения и линию горячего водоснабжения.

## 4.1.6 Регулировка температуры в подающей линии системы отопления (с помощью регулятора)



- ▶ Поверните поворотную кнопку для регулировки температуры в подающей линии системы отопления (1) вправо до упора.
- ◁ Температура в подающей линии системы отопления регулируется автоматически с помощью регулятора.

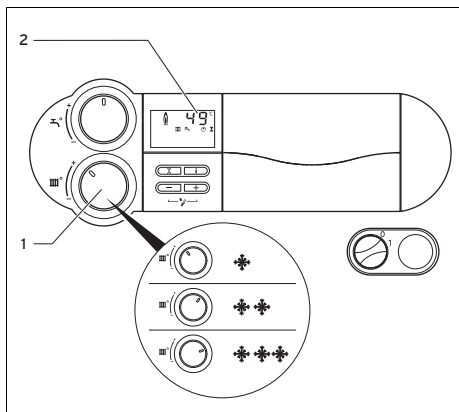


### Указание

Чтобы с помощью регулятора можно было настраивать температуры до максимальной температуры в подающей линии системы отопления, поворотная кнопка для регулировки температуры в подающей линии системы отопления всегда должна быть повернута вправо до упора.

## 4 Эксплуатация

### 4.1.7 Регулировка температуры в подающей линии системы отопления (без использования регулятора)



- ▶ С помощью поворотной кнопки для регулировки температуры в подающей линии системы отопления (1) отрегулируйте расчетную температуру в подающей линии в соответствии с температурой наружного воздуха.

Положение	Значение	Сдвиг Тнарж.
Влево до упора	Защита от заморзания	
Влево (но не до упора)	Время перехода	прим. 10 ... 20 °C
Посередине	Умеренный холод	прим. 0 ... 10 °C
Вправо	Сильный холод	ниже 0 °C

- ◀ После поворачивания поворотной кнопки для регулировки температуры в подающей линии системы отопления на дисплее будет отображаться отрегулированная расчетная температура в подающей линии (2). Эта индикация погаснет через три секунды и на дисплее снова будет показана стандартная индикация (актуальная темпера-

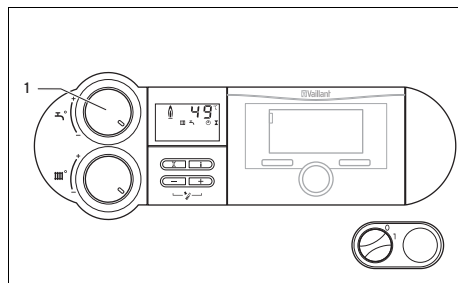
тура в подающей линии системы отопления).



#### Указание

Максимальная температура в подающей линии системы отопления настроена на заводе на 75 °C. Она может быть отрегулирована специалистом в пределах между 40 °C и 85 °C.

### 4.1.8 Регулировка температуры в накопителе (с помощью регулятора)



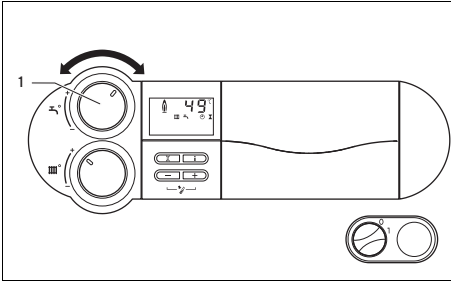
1. Поверните поворотную кнопку для регулировки температуры в накопителе (1) вправо до упора, чтобы регулятор работал исправно.
2. Отрегулируйте желаемую температуру в накопителе не с помощью поворотной кнопки для регулировки температуры в накопителе, а отрегулируйте температуру в накопителе горячей воды с помощью регулятора.



#### Указание

Если вы желаете, чтобы температура в накопителе была ниже 60 °C, мы рекомендуем регулярно использовать функцию защиты от легионеллы, которая активируется с помощью регулятора.

## 4.1.9 Регулировка температуры в накопителе (без использования регулятора)



- Поверните поворотную кнопку для регулировки температуры в накопителе (1) в положение, соответствующее желаемой температуре в накопителе.

Положение	Значение	Температура
Влево до упора	Минимальная температура в накопителе = защита от замерзания	15 °C
Посередине	Средняя температура в накопителе	≈ 50 °C
Вправо до упора	Максимальная температура воды в накопителе	65 °C

- ◁ Желаемая температура отображается на дисплее. Эта индикация погаснет через 3 секунды и на дисплее снова появится стандартная индикация (актуальная температура

тура в подающей линии системы отопления).



### Указание

Максимальная температура в накопителе настроена на заводе на 65 °C. Она может быть отрегулирована специалистом в пределах между 50 °C и 70 °C.

## 4.2 Выключение функций изделия

### 4.2.1 Выключение режима накопителя (с помощью регулятора VRC 630/VRS 620)

1. Оставьте поворотную кнопку для регулировки температуры в накопителе повернутой вправо до упора.
2. С помощью регулятора переключите контур накопителя в состояние „ВЫКЛ“.



### Указание

Если у вас есть регулятор VRC 450 или 470, выключите режим накопителя, как описано в главе „Выключение режима накопителя (без использования регулятора)“ (→ страница 15)“.

### 4.2.2 Выключение режима накопителя (без использования регулятора)

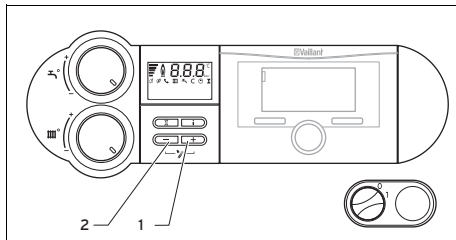
- Поверните поворотную кнопку для регулировки температуры в накопителе влево до упора.
  - ◁ Режим накопителя выключается.
  - ◁ Активируется функция защиты от замерзания для накопителя горячей воды.
  - ◁ На дисплее на 3 секунды будет показана расчетная температура в накопителе, равная 15 °C.

## 4 Эксплуатация



### Указание

Функция защиты от замерзания действует таким образом, что при температуре в накопителе ниже 10 °С включается приготовление горячей воды и работает до тех пор, пока вода в накопителе не достигнет 15 °С.



### 4.2.3 Выключение режима отопления (с помощью регулятора)

1. Поверните поворотную кнопку для регулировки температуры в подающей линии системы отопления вправо до упора.
2. С помощью регулятора переключите режим отопления в состояние „ВЫКЛ“.

### 4.2.4 Выключение режима отопления (без использования регулятора)

- ▶ Поверните поворотную кнопку для регулировки температуры в подающей линии системы отопления влево до упора.
  - ◁ Режим отопления выключается.
  - ◁ Встроенная в изделие функция защиты от замерзания активируется.

### 4.3 Выполнение измерения отходящих газов



### Указание

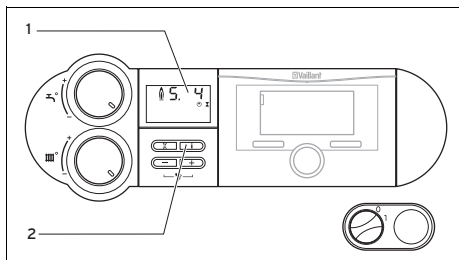
Измерительные и контрольные работы разрешено выполнять только трубчисту или специалисту.

1. Включите функцию "трубочист", одновременно нажав кнопки – (2) и + (1) DIA-системы.
  - ◁ Индикация на дисплее: **S.Fh** = режим "трубочист" - отопление; **S.Fb** = режим "трубочист" - горячая вода
  - ◁ Изделие в течение 15 минут будет работать с максимальной нагрузкой. Если в течение 15 минут вы не будете нажимать кнопки или будет достигнута температура в подающей линии 85 °С, функция "трубочист" выключится автоматически.
2. Выполните измерения не раньше, чем через 3 минуты работы изделия.
3. Открутите защитные колпачки на штуцерах для проведения измерений.
4. Выполните измерение на штуцере для проведения измерений в тракте отходящих газов.
5. Выполните измерение на штуцере для проведения измерений в воздуховоде.
6. Выключите функцию "трубочист", одновременно нажав кнопки – и + DIA-системы.
7. Прикрутите защитные колпачки на штуцерах для проведения измерений.



## 5 Устранение неполадок

### 5.1 Контроль состояния изделия



1. Вызовите состояние изделия, нажав кнопку **i** (2).
2. Переключите дисплей (1) обратно в нормальный режим, нажав кнопку **i**.

### 5.2 Значение кодов состояния

Коды состояния, которые отображаются на дисплее DIA-системы, предоставляют информацию о текущем рабочем состоянии изделия.

При одновременном наличии нескольких рабочих состояний имеющиеся коды состояния будут отображаться один за другим. Пояснение к коду состояния отображается на дисплее в виде текстовой индикации.

Код состояния	Значение
	<b>Режим отопления</b>
S. 0	Теплопотребление отсутствует
S. 1	Запуск вентилятора
S. 2	Предварительный запуск насоса
S. 3	Розжиг
S. 4	Горелка включена
S. 6	Выбег вентилятора
S. 7	Выбег насоса
S. 8	Остаточное время блокировки xx мин
S.31	Теплопотребление отсутствует (летний режим)
S.34	Защита от замерзания

Код состояния	Значение
	<b>Режим накопителя</b>
S.20	Запрос горячей воды
S.22	Предварительный запуск насоса
S.24	Горелка включена
S.27	Выбег насоса

### 5.3 Распознавание и устранение неполадки

- ▶ Если при эксплуатации изделия возникают проблемы, вы можете самостоятельно проверить некоторые пункты с помощью содержащейся в приложении таблицы. Распознавание и устранение неполадок (→ страница 22)
- ▶ Если после проверки по таблице изделие не работает надлежащим образом, обратитесь к специалисту и попросите его устранить проблему.

### 5.4 F.22 Опасность сухого ожога

Как только давление в системе опустится ниже 0,06 МПа (0,6 бар), на дисплее появится мигающая индикация давления с актуальным давлением воды. Но как только вы дольете достаточное количество воды, будет снова отображаться актуальная температура в подающей линии.

Если давление будет ниже 0,03 МПа (0,3 бар), изделие выключится. На дисплее появляется сообщение об ошибке **F.22**.

- ▶ Наполните систему отопления необходимым количеством греющей воды и удалите воздух из системы отопления.
- ▶ Если падение давления происходит слишком часто, обратитесь в сертифицированное специализированное предприятие. Необходимо выяснить

## 6 Уход и техобслуживание

и устранить причину потери греющей воды.

### 5.5 F.28 Отсутствие розжига при запуске

Если горелка не розжигается после трех попыток розжига, изделие не будет включено и перейдет в режим **неполадки**.

На дисплее будет отображаться символ  $\mathbb{X}$ .

- ▶ Проверьте, открыт ли газовый запорный кран.
- ▶ Если газовый запорный кран закрыт, тогда откройте его, согласовав свои действия со специализированным предприятием.
- ▶ Нажмите и удерживайте клавишу снятия сбоя в течение 1 секунды, чтобы отменить отключение розжига после трех неудачных попыток.
- ▶ Если после трех попыток снятия сбоя изделие не включается, обратитесь в сертифицированное специализированное предприятие.

### 5.6 F.29 Пламя гаснет во время эксплуатации

Горелка сообщает о потере пламени во время эксплуатации, после чего пламя снова появляется примерно на 6 секунд. Изделие переходит в режим **неполадки**.

На дисплее будет отображаться символ  $\mathbb{X}$ .

- ▶ Проверьте, открыт ли газовый запорный кран.
- ▶ Если газовый запорный кран закрыт, тогда откройте его, согласовав свои действия со специализированным предприятием.
- ▶ Нажмите и удерживайте клавишу снятия сбоя в течение 1 секунды, чтобы отменить отключение розжига после трех неудачных попыток.

- ▶ Если после трех попыток снятия сбоя изделие не включается, обратитесь в сертифицированное специализированное предприятие.

### 5.7 F.32 Опасность выхода отходящих газов

При неполадках в воздушном тракте/тракте отходящих газов или в отводе конденсата, изделие будет выключено, после выполнения трех неудачных попыток запуска с интервалом 20 минут.

На дисплее будут отображаться символы  $\mathbb{A}$  и  $\mathbb{B}$ .

- ▶ Обратитесь в сертифицированное специализированное предприятие.

## 6 Уход и техобслуживание

### 6.1 Техническое обслуживание

Условием постоянной эксплуатационной готовности и безопасности, надежности и длительного срока службы изделия является ежегодный осмотр и техническое обслуживание изделия раз в два года специалистом.

### 6.2 Проверка линии отвода конденсата и сливной воронки

Линия отвода конденсата и сливная воронка должны быть всегда свободны от загрязнений.

- ▶ Регулярно проверяйте линию отвода конденсата и сливную воронку на наличие дефектов и в особенности на присутствие засорений.

В линии отвода конденсата и в сливной воронке не должны наблюдаться или ощущаться препятствия.

- ▶ Если вы обнаружили дефекты, попросите специалиста устранить эти дефекты.

## 6.3 Уход за изделием



**Осторожно!**  
**Риск материального ущерба в результате использования непригодных чистящих средств!**

- ▶ Не используйте аэрозоли, абразивные средства, моющие средства, содержащие растворители или хлор чистящие средства.

- ▶ Очищайте облицовку Вашего теплового насоса влажной тряпкой с небольшим количеством мыла.

## 7 Вывод из эксплуатации

### 7.1 Временный вывод изделия из эксплуатации

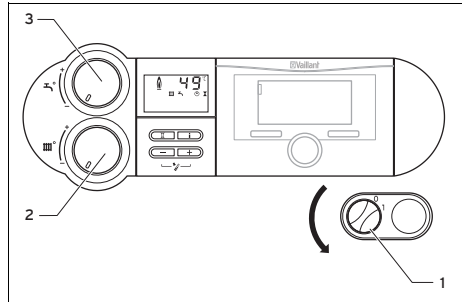


**Осторожно!**  
**Вероятность материального ущерба в результате мороза**  
 Устройства защиты от мороза и контрольные устройства будут активны только в том случае, если присутствует подключение к электросети, если изделие включено посредством главного выключателя и открыт газовый запорный кран.

- ▶ Активируйте и деактивируйте изделие в нормальном режиме работы только с помощью регулятора.
- ▶ Если регулятор не подключен, то при включенном главном выключателе поверните поворотные кнопки для регулировки расчетного значения температуры в подающей линии системы

отопления и в накопителе влево до упора.

- ▶ Не отсоединяйте изделие от электросети в нормальном режиме работы.
- ▶ Установите главный выключатель в нормальном режиме работы в положение 1.



1. Поверните поворотную кнопку для регулировки температуры в накопителе (3) влево до упора.
2. Поверните поворотную кнопку для регулировки температуры в подающей линии системы отопления (2) влево до упора.
3. Если вентилятор продолжает работать по инерции, подождите пока он остановится.
  - ◁ На дисплее будет отображаться „Выбег вентилятора”.
4. Поверните главный выключатель (1) в положение 0.
5. Перекройте газовый запорный кран и запорный вентиль холодной воды.

## 8 Переработка и утилизация



### Указание

Запорные устройства не входят в комплект поставки изделия. Они устанавливаются специалистом на месте установки. Проконсультируйтесь у специалиста о месте установки запорных устройств и о правилах обращения с ними.

### 7.1.1 Предотвращение повреждений в результате замерзания

Изделие оснащено функцией защиты от замерзания.

Если температура в подающей линии системы отопления при включенном главном выключателе опускается ниже 5 °С, изделие включается и нагревает циркулирующую воду как со стороны системы отопления, так и со стороны горячей воды (при наличии) примерно до 30 °С.



### Осторожно!

#### Вероятность материального ущерба в результате мороза!

Функция защиты от замерзания не обеспечивает прохождение через всю систему отопления, что может привести к замерзанию и повреждению деталей системы отопления.

- ▶ Убедитесь, что в период морозов система отопления продолжает работать и достаточно обогревает помещения даже во время вашего отсутствия.

- ▶ Обратитесь по этому поводу к специалисту.

### 7.1.2 Опорожнение системы отопления

Другой вариант защиты от замерзания на очень продолжительное время заключается в том, чтобы опорожнить систему отопления и изделие.

- ▶ Обратитесь по этому поводу к специалисту.

### 7.2 Окончательный вывод изделия из эксплуатации

- ▶ Поручите специалисту окончательно вывести изделие из эксплуатации.

## 8 Переработка и утилизация

- ▶ Утилизацию транспортировочной упаковки предоставьте специалисту, установившему изделие.



Если изделие или установленные элементы питания отмечены таким знаком, это означает, что они содержат вредные для здоровья и окружающей среды вещества.

- ▶ В этом случае не утилизируйте изделие и установленные элементы питания вместе с бытовыми отходами.
- ▶ Вместо этого сдайте изделие и элементы питания в пункт приема элементов питания и электрических или электронных приборов.

## 9 Сервисная служба и гарантия

### 9.1 Сервисная служба

Актуальную информацию по организациям, осуществляющим гарантийное и сервисное обслуживание продукции Vaillant, Вы можете получить по телефону "горячей линии" и по телефону представительства фирмы Vaillant, указанным на обратной стороне обложки инструкции. Смотрите также информацию на Интернет-сайте.

### 9.2 Гарантия

Действующие условия гарантии завода-изготовителя Вы найдёте в приложенном к Вашему аппарату паспорте изделия.

### A Распознавание и устранение неполадок

Проблема	Возможная причина	Действие по устранению
Горячая вода отсутствует, система отопления остается холодной; изделие не запускается	Перекрыт газовый запорный кран	Открыть газовый запорный кран здания
	Отключено электроснабжение здания	Включить электроснабжение здания
	Главный выключатель выключен на изделии	Включение главного выключателя на изделии
	На регуляторе настроена слишком низкая температура в подающей линии системы отопления или в настройке „Отопление Выкл“ и/или температуры горячей воды	Настроить температуру теплоносителя в подающей линии системы отопления и/или температуру горячей воды на желаемую температуру
	Давление наполнения системы отопления недостаточное	Долить воду в систему отопления
	Воздух в системе отопления	Удалить воздух из радиаторов При повторном возникновении проблемы: поставить в известность специалиста
	Сбой при розжиге	Нажать клавишу снятия сбоя При повторном возникновении проблемы: поставить в известность специалиста
Режим приготовления горячей воды работает нормально; система отопления не запускается	Отсутствие запроса теплоты от регулятора	Проверить, при необходимости исправить временную программу на регуляторе Проверить температуру воздуха в помещении и, при необходимости, исправить заданную температуру воздуха в помещении (“Руководство по эксплуатации регулятора”)
	На регуляторе настроена слишком низкая температура в подающей линии системы отопления или выбрана настройка „Отопление выкл“	Настройка температуры в подающей линии системы отопления на желаемую температуру
	Воздух в системе отопления	Удалить воздух из радиаторов При повторном возникновении проблемы: поставить в известность специалиста

Проблема	Возможная причина	Действие по устранению
Нет горячей воды, режим отопления исправен	На регуляторе настроена слишком низкая температура горячей воды или выбрана настройка „Отопление выкл“	Настройка температуры горячей воды на желаемую температуру
Следы воды под изделием или рядом с ним	Линия отвода конденсата заблокирована	Проверка и очистка линии отвода конденсата
	Негерметичность в системе или изделии	Закрытие подвода холодной воды к изделию, извещение специалиста

0020148331\_01 ■ 21.03.2014

**Офисы "Вайлант Груп Рус", Россия**

123423 Москва ■ ул. Народного Ополчения д. 34, стр.1  
Тел. 495 788 45 44 ■ Факс 495 788 45 65

**Офисы "Вайлант Груп Рус", Россия**

197022 Санкт-Петербург ■ наб. реки Карповки, д. 7  
Тел. 812 703 00 28 ■ Факс 812 703 00 29

**Офисы "Вайлант Груп Рус", Россия**

410000 Саратов ■ ул. Московская, 149 А  
Тел. 84 52 47 77 97 ■ Факс 84 52 29 47 43

**Офисы "Вайлант Груп Рус", Россия**

344056 Ростов-на-Дону ■ ул. Украинская д.51/101, офис 301  
Тел. 863 218 13 01 (основной)

**Офисы "Вайлант Груп Рус", Россия**

620100 Екатеринбург ■ Восточная, 45  
Тел. 343 382 08 38

**Офисы "Вайлант Груп Рус", Россия**

630105 Новосибирск (Сибирь и Дальний Восток) ■ ул. Линейная 11, кор. 2  
Тел. 983 321 42 44 ■ Техническая поддержка 495 921 45 44 (круглосуточно)  
info@vaillant.ru ■ www.vaillant.ru  
вайлант.рф