

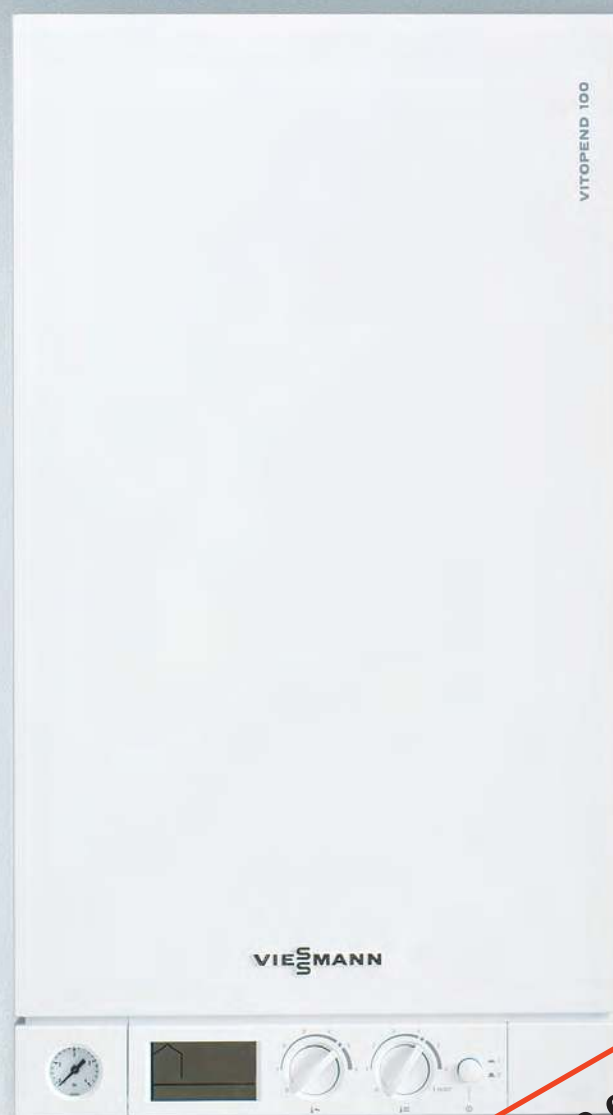
Vitopend 100-W

технический паспорт



Газовый настенный котел, тип WH1D,
с модулирующей атмосферной горелкой,
закрытой и открытой камерой сгорания.
Номинальная тепловая мощность: от 10,5 до 31 кВт

Vitopend 100-W



**Оптимальное соотношение
цены и качества**

VITOPEND 100-W

Эффективность и привлекательность

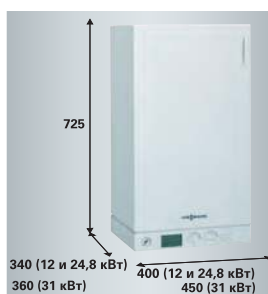
Вы ищете современный газовый котел настенного исполнения с оптимальным соотношением цены, качества и технических показателей? Vitopend 100-W – Ваш правильный выбор. Вы можете выбрать необходимую модель среди различных вариантов исполнения и мощности.

Газовые настенные котлы Vitopend 100-W:

- 12; 24,8 и 31 кВт (закрытая камера сгорания),
- 24 и 30 кВт (открытая камера сгорания)
- КПД: 84% (H₂) / 93% (H₁)

Надежность и долговечность

Как один из крупнейших производителей отопительного оборудования с многолетним опытом производства, фирма Viessmann знает, как достичь качества и надежности. Наши требования высоких стандартов нашли свое воплощение также и в привлекательном по цене газовом котле Vitopend 100-W. Газовые котлы Viessmann настенного исполнения являют собой продукт передовых технологий и отличаются высоким качеством и надежностью.



Один из самых малогабаритных и бесшумных водогрейных котлов настенного исполнения в своем сегменте.

Благодаря компактности и бесшумной работе настенный газовый котел Vitopend 100 легко находит применение в поквартирном теплоснабжении. Инновационные решения по повышению звукоизоляции значительно снизили уровень шума.

Экономичный режим работы и экологичность позволяет классифицировать котел Vitopend 100 по европейскому критерию энергоэффективности и комфорта 92/42 («три звезды»).

Высокий комфорт горячего водоснабжения.

Высокая производительность котла (14,7 литров в минуту) и поддержание постоянной температуры горячей воды благодаря электронному регулятору температуры.

Особенно удобный монтаж и сервисное обслуживание.

Гидравлический блок AquaBloc с быстроразъемным соединением Multi-Stecksystem: все важнейшие компоненты при техническом обслуживании легко доступны с фронта котла и могут быть быстро заменены.



Регулирование с интегрированной системой диагностики:

- 1 Манометр
- 2 LCD- дисплей
- 3 Регулятор температуры ГВС
- 4 Регулятор температуры отопления
- 5 Кнопка включения/выключения с функцией Reset

Простое управление и регулирование:

Все функции доступны всего двумя ручками управления

Удобные регуляторы позволяют быстро устанавливать температуру подачи линии отопления и ГВС.

Котлы Vitopend 100 оснащены системой диагностики, которая с помощью жидкокристаллического дисплея информирует о рабочем и сервисном режиме работы котла, а также о аварийном режиме.

Модуль дистанционного управления
Vitotrol 100, тип RT



Модуль дистанционного управления
Vitotrol 100, тип UTA



Модуль дистанционного управления
Vitotrol 100, тип UTDB



Модуль дистанционного управления
Vitotrol 100, тип UTDB-RF



Функции управления.

В котел Vitopend 100 встроена автоматика, позволяющая управлять котлом в режиме работы с постоянной температурой подачи. Также котел оснащен встроенной функцией защиты от замерзания и системой диагностики.

К котлу Vitopend 100-W возможно подключить четыре типа регулирующих прибора.

- **Vitotrol 100, тип RT**
комнатный термостат для управления котлом по заданной в помещении температуре
- **Vitotrol 100, тип UTA**
программируемый комнатный термостат
- **Vitotrol 100, тип UTDB**
цифровой термостат с большим LCD-дисплеем.
- **Vitotrol 100, тип UTDB-RF**
комнатный термостат с интегрированным приемником и отдельным радиопередатчиком

Унификация, функциональность и интеграция

Компоненты для монтажа

Для подключения котла к газопроводу и системе отопления предлагается комплект подключения с прямыми патрубками для открытого монтажа системы горячего водоснабжения и отопления.

Для визуальной завершенности подключения мы предлагаем защитную декоративную арматурную крышку.



- 1 Навесная планка
- 2 Монтажный комплект подключения, прямой (на рис. – газовый комбинированный котел)
- 3 Арматурная крышка



Комплект с термостатическим смесителем для монтажа под котлом

Комплект для монтажа под котлом.

Для подключения к котлу Vitopend 100-W системы теплого пола предлагается комплект с термостатическим смесителем. Он ограничивает максимальную температуру подачи в систему теплого пола и гарантирует работу котла без образования конденсата.

Комплект поставляется вместе с декоративной крышкой.

Удобство монтажа и сервисного обслуживания

Монтаж и ввод котла в эксплуатацию

1. Разметка крепления с помощью монтажного шаблона
2. Монтаж котла
3. Электрические подключения
4. Ввод в эксплуатацию

Котел Vitopend 100-W монтируется и вводится в эксплуатацию всего за несколько шагов.

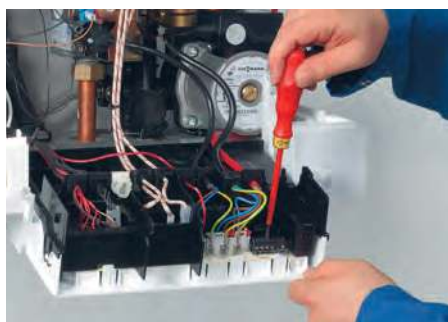
Газовые котлы настенного исполнения Vitopend 100-W были специально сконструированы с возможностью быстрой инсталляции и уменьшения времени технического обслуживания.



1. Предварительная разметка с помощью монтажного шаблона



2. Монтаж котла



3. Подключение электрических присоединений



4. Ввод в эксплуатацию

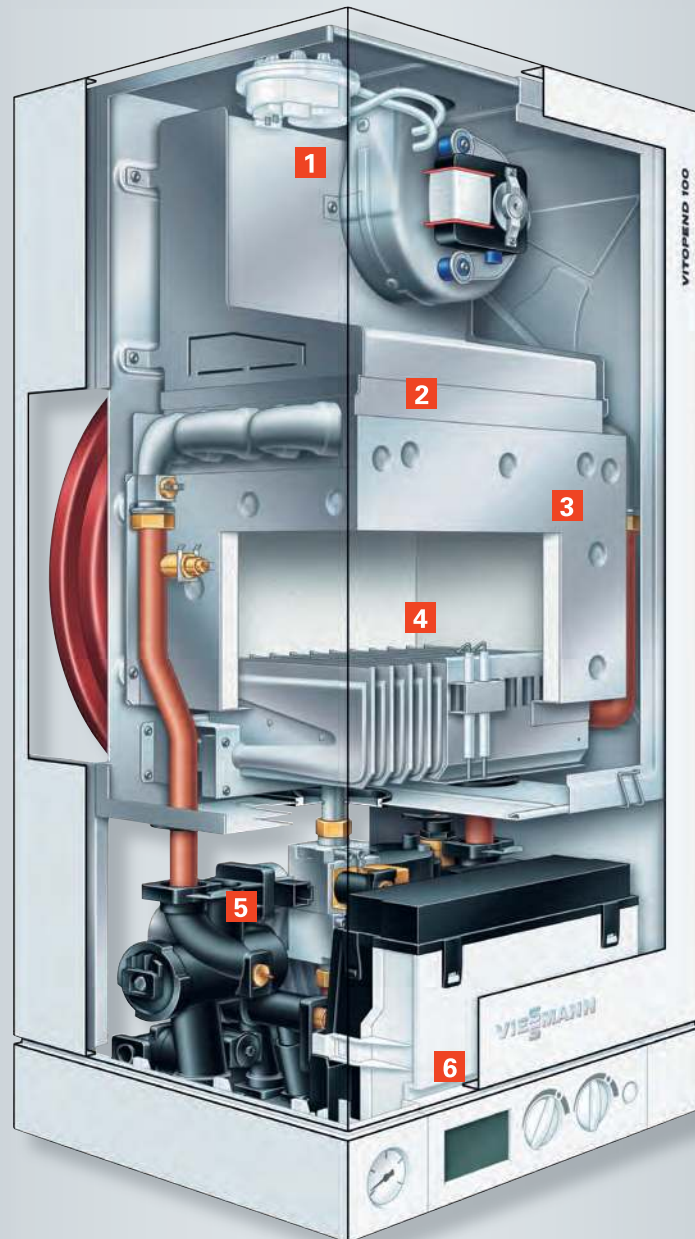


Комплект подключения емкостного водонагревателя Vitocell 100-W, расположенного под котлом.

Дополнительные принадлежности для котла.

Для подключения к котлу емкостного водонагревателя производства Viessmann емкостью 120 или 150 литров предлагаются несколько вариантов.

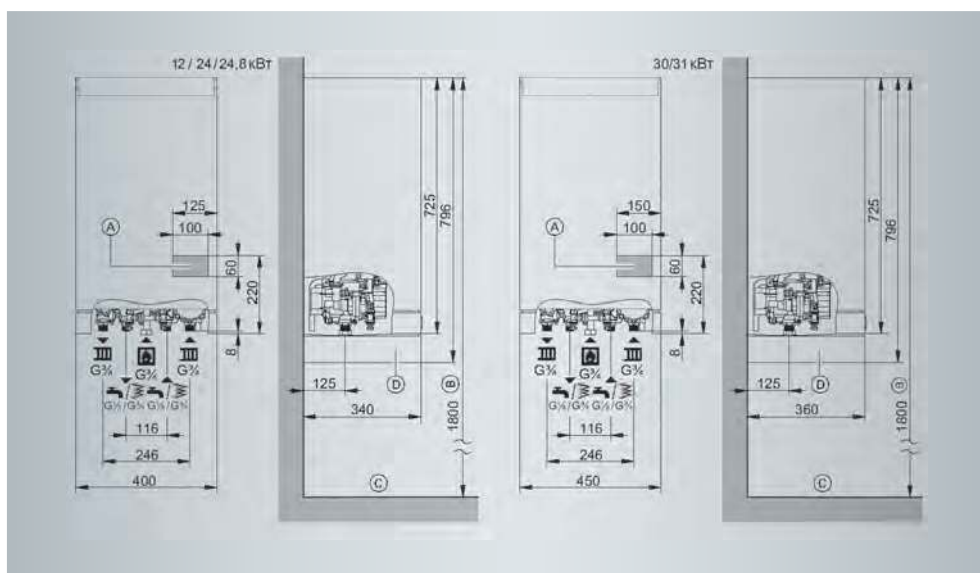
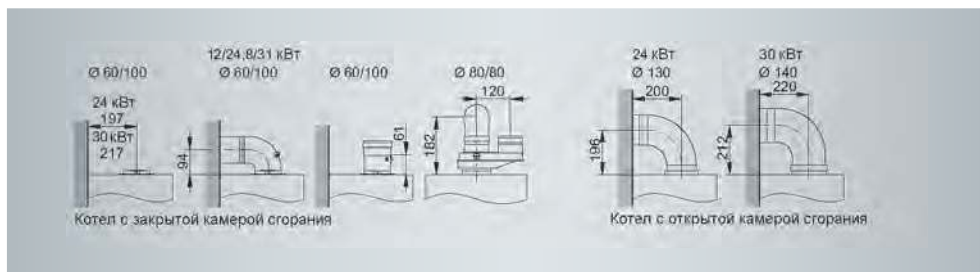
Это может быть комплект подключений для монтажа водонагревателя под котлом, а также комплект подключений для монтажа водонагревателя, установленного рядом с котлом.



Vitopend 100-W от 10,5 до 31 кВт

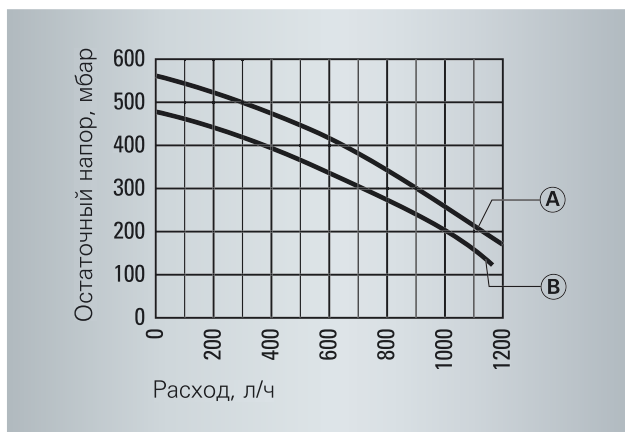
- 1 Вентилятор удаления продуктов сгорания
- 2 Теплообменник
- 3 Камера сгорания
- 4 Модулирующая автоматическая горелка
- 5 Гидравлический модуль AquaBloc с быстросъемными соединениями Multi-Stecksystem
- 6 Цифровая панель управления

Подключения системы удаления продуктов сгорания



- Ⓐ Место для электрических кабелей
- Ⓑ Необходимая высота с учетом подставного емкостного водонагревателя
- Ⓒ Глубина котла
- Ⓓ Арматурная крышка

Циркуляционный насос



Номинальное напряжение	кВт	12/24/24,8	29,9/30/31
Тип насоса	Тип	VP-15/50	VP-15/60
Гидравлическая характеристика		Ⓑ	Ⓐ
Напряжение	В~	230	230
Мощность	Вт	65	85

Параметры на входе установки:
 Температура воды: < 85 °С
 Минимальное давление: 0,8 бар

Системы удаления продуктов сгорания (LAS) для котлов с закрытой камерой сгорания

В систему удаления продуктов сгорания должен быть встроен конденсатосборник.

Для этих компонентов необходимо вычесть аэродинамическую длину:

Колено 45°	0,5 м
Колено 87°	1,0 м
Проход через кровлю	1,0 м
Проход через наружную стену	1,0 м

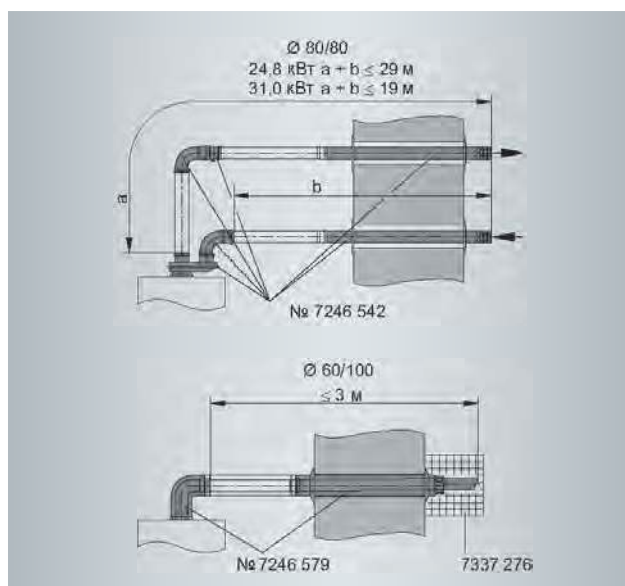
Вертикальный проход через наклонную и плоскую кровлю

Манжета крыши для уплотнения трубы должна быть встроена в кровлю согласно требованиям СНиП. Проход через кровлю устанавливается в манжету сверху.

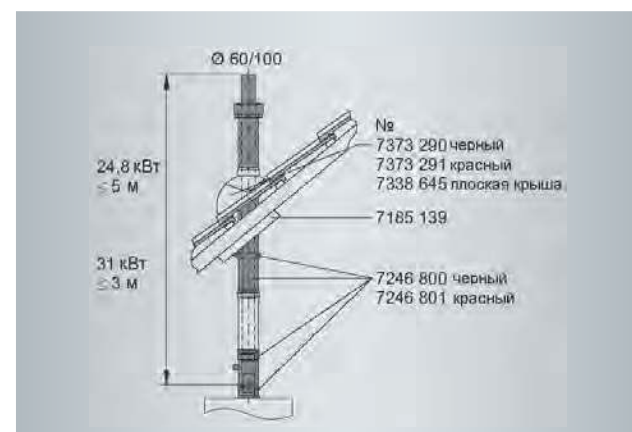
Проход через наружную стену

Система удаления продуктов сгорания AZ должна быть оборудована смотровым лючком для осмотра и чистки.

Проход через наружную стену



Вертикальный проход через наклонную и плоскую кровлю



Указание.

Применение других систем удаления продуктов сгорания см. в «Техническом паспорте на системы удаления продуктов сгорания»

Другие компоненты LAS

	№ заказа
Модульный размер, мм	Ø 60/100
Труба 1 м (укорачиваемая)	7194 841
Труба 0,5 м (укорачиваемая)	7194 842
Колено 90°	7194 836
Колено 45° (2 шт.)	7194 837
Ревизионный элемент, прямой	7194 833
Конденсатосборник вертикальный	7197 769
Воронка слива конденсата	7179 307

	№ заказа
Модульный размер, мм	Ø 80/80
Труба 1 м (укорачиваемая)	7198 580
Труба 0,5 м (укорачиваемая)	7198 581
Колено 90°	7198 578
Колено 45° (2 шт.)	7198 579
Конденсатосборник вертикальный	7198 577
Конденсатосборник горизонтальный	7176 624
Воронка слива конденсата	7179 307

Одноконтурный газовый котел

		с закрытой камерой сгорания (Hh)		с открытой камерой сгорания (Hh)
Диапазон номинальной тепловой мощности	кВт	10,7–24,8	13,2–29,9	10,5–24
Номинальная тепловая нагрузка	кВт	11,7–26,7	14,5–32,2	11,7–26,7
Идентификационный номер котла		CE-0085 BQ 0447		CE-0085 BQ 0447
К.П.Д				
при полной нагрузке (100 %)	%	92,8	93,0	90,0
при частичной нагрузке (30 %)	%	90,5	90,8	89,7
Энергоэффективность согласно 92/42 EWG				***
Эмиссия NOx	мг/кВт·ч	< 150	< 150	< 150
Эмиссия CO при полной нагрузке	мг/кВт·ч	< 100	< 100	< 100
Давление подводимого газа				
Природный газ	мбар	20	13	20
Природный газ с датчиком давления	мбар	13	13	13
Сжиженный газ	мбар	30–37/50	30–37/50	30–37/50
Максимально допустимое давление подключения газа				
Природный газ	мбар	30	30	30
Сжиженный газ	мбар	57,5	57,5	57,5
Макс. потребляемая электрическая мощность (включая циркуляционный насос)	Вт	128	140	92
Рабочее напряжение	В/Гц	230/50	230/50	230/50
Класс электрозащиты	IP	X4D	X4D	X4D
Максимальная температуры котловой воды	°С	76	76	76
Допустимое рабочее давление	бар	от 0,8 до 3	от 0,8 до 3	от 0,8 до 3
Мембранный расширительный бак				
Объем	л	6	10	6
Входное давление	бар	0,8	0,8	0,8
Объем котла Vitopend	л	1,2	1,2	1,2
Показатели ГВС (только для газового одноконтурного водогрейного котла)				
Макс. рабочее давление	бар	10	10	10
Длительная производительность при приготовлении горячей воды	кВт	24	30	24
Диапазон регулировки температуры ГВС	°С	30–57	30–57	30–57
Подключение контура нагрева бойлера		G¾	G¾	G¾
Параметры расхода при максимальной нагрузке				
Природный газ	м³/ч	2,83	3,41	2,83
Сжиженный газ	кг/ч	2,09	2,50	2,09
Характеристики уходящих газов				
Температура уходящих газов (при температуре воздуха 20 °С)				
при максимальном значении мощности в указанном диапазоне (природный газ/сжиженный газ)	°С	136/137	130/139	102/113
при минимальном значении мощности в указанном диапазоне (природный газ/сжиженный газ)	°С	113/117	109/115	83/88
Расход уходящих газов				
при максимальном значении мощности в указанном диапазоне (природный газ/сжиженный газ)	кг/ч	59,0/59,9	78,5/77,8	62,4/64,9
при содержании CO ₂ (природный газ/сжиженный газ)	%	6,5/7,3	6,2/7,0	6,1/6,7
при минимальном значении мощности в указанном диапазоне (природный газ/сжиженный газ)	кг/ч	59,7/57,6	79,2/78,0	61,4/56,1
при содержании CO ₂ (природный газ/сжиженный газ)	%	2,7/3,3	2,6/3,0	2,7/3,4
Давление уходящих газов				
максимально допустимое давление	Па			10
требуемое давление	Па			1,5
остаточный напор вентилятора уходящих газов	Па	100	100	
Система удаления продуктов сгорания LAS				130
коаксиальный	мм	60/100	60/100	
параллельный	мм	80/80	80/80	
Размеры				
Длина	мм	340	360	340
Ширина	мм	400	450	400
Высота	мм	725	725	725
Высота с арматурной крышкой	мм	796	796	796
Масса	кг	35	39	30
Упаковочные единицы (водогрейный котел и гидравлические монтажные детали)	шт.	1	1	1

Комбинированный (двухконтурный) газовый котел

		с закрытой камерой сгорания (rH)			с открытой камерой сгорания (rA)	
Диапазон номинальной тепловой мощности при отоплении помещений /приготовлении горячей воды	кВт	10,7–12,0 10,7–22,3	10,7–24,8	13,2–31	10,5–24	13,0–30
Номинальная тепловая нагрузка при отоплении помещений /приготовлении горячей воды	кВт	11,7–13,3 11,7–24,2	11,7–26,7	14,5–33,3	11,7–26,7	14,5–33,3
Идентификационный номер котла		CE-0085 BQ 0447			CE-0085 BQ 0447	
К.П.Д.						
при полной нагрузке (100%)	%	91,5	92,8	93,0	90,0	90,0
при частичной нагрузке (30%)	%	90,5	90,5	90,8	89,7	89,6
Энергоэффективность согласно 92/42 EWG		***				
Эмиссия NOx	мг/кВт·ч	< 150	< 150	< 150	< 150	< 150
Эмиссия CO при полной нагрузке	мг/кВт·ч	< 100	< 100	< 100	< 100	< 100
Давление подводимого газа						
Природный газ	мбар	13	20	20	20	20
Природный газ с датчиком давления	мбар	13	13	13	13	13
Сжиженный газ	мбар	30–37/50	30–37/50	30–37/50	30–37/50	30–37/50
Максимально допустимое давление подключения газа						
Природный газ	мбар	30	30	30	30	30
Сжиженный газ	мбар	57,5	57,5	57,5	57,5	57,5
Макс. потребляемая электрическая мощность (включая циркуляционный насос)	Вт	120	128	136	92	87
Рабочее напряжение	В/Гц	230/50	230/50	230/50	230/50	230/50
Класс электрозащиты	IP	X4D	X4D	X4D	X4D	X4D
Максимальная температуры котловой воды	°C	76	76	76	76	76
Допустимое рабочее давление	бар	от 0,8 до 3	от 0,8 до 3	от 0,8 до 3	от 0,8 до 3	от 0,8 до 3
Мембранный расширительный бак						
Объем	л	6	6	10	6	10
Входное давление	бар	0,8	0,8	0,8	0,8	0,8
Объем котла Vitopend	л	1,2	1,2	1,2	1,2	1,2
Показатели ГВС (только для газового комбинированного водогрейного котла)						
Макс. рабочее давление	бар	10	10	10	10	10
Длительная производительность при приготовлении горячей воды	кВт	22,3	24	30	24	30
Расход воды (T = 30 K)	л/мин	10,7	11,5	14,3	11,5	14,3
Диапазон регулировки температуры ГВС	°C	30–57	30–57	30–57	30–57	30–57
Параметры расхода при максимальной нагрузке						
Природный газ	м³/ч	1,41	2,83	3,53	2,83	3,53
Сжиженный газ	кг/ч	1,04	2,09	2,61	2,09	2,61
Характеристики уходящих газов						
Температура уходящих газов						
(при температуре воздуха 20 °C)						
при максимальном значении мощности в указанном диапазоне (природный газ/сжиженный газ)	°C	136/137	136/137	137/134	102/113	119/116
при минимальном значении мощности в указанном диапазоне (природный газ/сжиженный газ)	°C	113/117	113/117	112/113	83/88	89/90
Расход уходящих газов						
при максимальном значении мощности в указанном диапазоне (природный газ/сжиженный газ)	кг/ч	70,6/67,6	59,0/59,9	76,3/68,5	62,4/64,9	75,3/69,8
при содержании CO ₂ (природный газ/сжиженный газ)	%	5,1/6,0	6,5/7,3	6,5/8,0	6,1/6,7	6,67/7,7
при минимальном значении мощности в указанном диапазоне (природный газ/сжиженный газ)	кг/ч	71,5/70,5	59,7/57,6	79,8/68,5	61,4/56,1	66,5/64,9
при содержании CO ₂ (природный газ/сжиженный газ)	%	2,6/3,0	2,7/3,3	2,5/3,5	2,7/3,4	3,1/3,5
Давление уходящих газов						
максимально допустимое давление	Па				10	10
требуемое давление	Па				1,5	1,5
остаточный напор вентилятора уходящих газов	Па	100	100	100		
Система удаления продуктов сгорания LAS						
коаксиальный	мм	60/100	60/100	60/100	130	140
параллельный	мм	80/80	80/80	80/80		
Размеры						
Длина	мм	340	340	360	340	360
Ширина	мм	400	400	450	400	450
Высота	мм	725	725	725	725	725
Высота с арматурной крышкой	мм	796	796	796	796	796
Масса	кг	36	36	39	31	34
Упаковочные единицы (водогрейный котел и гидравлические монтажные детали)	шт.	1	1	1	1	1

Указания по проектированию

Работа в режиме забора воздуха для горения из помещения

Требования к помещению и условиям эксплуатации:

- Не допускается содержание в воздухе галогенопроизводных углеводородов, сильной запыленности и высокой влажности
- Температура эксплуатации от +5 °С до +35 °С
- Помещение установки должно быть обеспечено системой приточно-вытяжной вентиляции в соответствии с нормативно-технической документацией
- При проектировании системы удаления продуктов сгорания учесть требования нормативно-технической документации, условия климатической зоны установки оборудования и рекомендации завода-изготовителя
- Система удаления продуктов сгорания должна быть смонтирована согласно проекту
- При заборе воздуха на горение снаружи здания, просим учесть возможность подогрева воздуха системой LAS

Свободное пространство

для проведения технического обслуживания

- 400 мм над водогрейным котлом для проведения технического обслуживания встроенного расширительного бака.
- 700 мм перед водогрейным котлом или ёмкостным водонагревателем.

Электрическое подключение

- Необходимо постоянное подключение к электрической сети (230 В / 50 Гц)
- Использовать автоматический выключатель с номинальным током не более 16 А

Кабели

NYM-J 3 x 1,5 мм ²	2-жильный мин. 0,75 мм ²	NYM-03x1,5 мм ²
Сетевые кабели (принадлежность)	Vitotrol 100, Все типы UTD	Vitotrol 100, Vitotrol 100 RT Vitotrol 100, тип UTA

Химические антикоррозионные средства

При правильном монтаже и эксплуатации закрытых систем отопления, коррозия, как правило, не образуется. Применять средства защиты не требуется. Некоторые изготовители полимерных труб рекомендуют применение химических присадок. В таком случае разрешается применение специальных антикоррозионных средств, которые разрешены к применению для котлов с приготовлением горячей воды посредством пластинчатого теплообменника или ёмкостного водонагревателя (DIN 1988-4).

Контур отопления

Для монтажа систем отопления рекомендуем использовать трубы, изготовленные из материалов устойчивых к диффузии кислорода. При использовании полипропиленовых труб рекомендует отделять систему отопления от котлового контура посредством теплообменника.

Контур тёплого пола

Узел системы теплого пола должен включать в себя:

- циркуляционный насос для преодоления гидравлического сопротивления контура теплого пола
- датчик температуры подающей линии теплого пола
- смеситель для ограничения температуры подачи.

Гидравлический разделитель

Для систем отопления объёмом более 10 л/кВт и при расчетном расходе через котел более 1018 л/ч рекомендуется применять гидравлический разделитель

Предохранительный клапан котла и перепускной клапан линии байпаса

Давление срабатывания:

Предохранительный клапан	3 бар
Перепускной клапан	270 мбар

Система отопления

Некачественная вода для заполнения и подпитки может привести к образованию отложений в котле, что значительно уменьшает рабочий ресурс котла.

- Перед заполнением систему отопления необходимо тщательно промыть
- В качестве теплоносителя применяется вода. Вода должна соответствовать качеству питьевой воды.
- Вода с жёсткостью более 3,0 моль/м³ должна быть умягчена
- Котел следует оснастить фильтрами грубой очистки
- О возможности использования теплоносителей отличных от воды просим обращаться в представительство завода-изготовителя
- При использовании теплоносителя отличного от воды технические характеристики могут измениться

Качество питьевой воды

При жёсткости воды более 3,0 моль/м³ (16,8 дН) мы рекомендуем применять для горячего водоснабжения ёмкостный водонагреватель или использовать на подводящей линии холодной воды установку водоподготовки. Двухконтурные котлы следует оснастить фильтром на линии ХВС.

Расширительный бак

В котел встроен мембранный расширительный бак:

Начальное давление	0,8 бар
Объём	12 и 24 кВт- 6 л / 30 кВт - 10 л
Объём котла	1,2 л

При подключении котла следует проверить соответствуют ли параметры расширительного бака условиям эксплуатации. Если встроенного расширительного бака не достаточно, то необходимо установить дополнительный расширительный бак.