



6720808977-00.2V

Бойлер

Tronic

ES 010/015 5...



BOSCH

Технический паспорт и инструкция по монтажу и эксплуатации

Содержание

1	Пояснения символов и указания по технике безопасности	3		
1.1	Пояснения условных обозначений	3		
1.2	Правила техники безопасности	3		
2	Технические характеристики и размеры	5		
2.1	Использование по назначению	5		
2.2	Декларация о соответствии	5		
2.3	Описание бойлера	5		
2.4	Защита от коррозии	5		
2.5	Дополнительные детали (входят в комплект поставки бойлера)	5		
2.6	Технические данные	6		
2.7	Размеры	7		
2.8	Составные части	8		
2.9	Электрическая схема	8		
3	Предписания	8		
4	Транспортировка	9		
4.1	Транспортировка, хранение и утилизация	9		
5	Установка котла	9		
5.1	Важные указания	9		
5.2	Выбор места монтажа	9		
5.3	Подключение воды	10		
5.4	Электрические соединения	11		
5.5	Пуск в эксплуатацию бойлера	11		
6	Действия	12		
6.1	Включение/выключение бойлера	12		
6.2	Настройка температуры горячей воды	12		
6.2.1	Режим антизамерзания	12		
6.3	Слив воды из бойлера	12		
7	Охрана окружающей среды/утилизация	13		
8	Проверка/техобслуживание	13		
8.1	Указания для потребителя	13		
8.1.1	Чистка	13		
8.1.2	Проверка предохранительного клапана	13		
8.1.3	Предохранительный клапан	13		
8.1.4	Техническое обслуживание и ремонт	13		
8.2	Регулярное техническое обслуживание	13		
8.2.1	Проверка работоспособности	13		
8.2.2	Магниевый анод	14		
8.2.3	Регулярная чистка	14		
8.2.4	Длительное неиспользование бойлера (дольше 3 месяцев)	15		
8.3	Защитный термостат	15		
8.4	После выполнения работ по техническому обслуживанию	15		
9	Неисправности	16		
9.1	Неисправность/причина/устранение	16		
10	ГАРАНТИЙНЫЙ ТАЛОН	18		

1 Пояснения символов и указания по технике безопасности

1.1 Пояснения условных обозначений

Предупреждения



Предупреждения обозначены в тексте восклицательным знаком в треугольнике. Выделенные слова в начале предупреждения обозначают вид и степень тяжести последствий, наступающих в случае непринятия мер безопасности.

Следующие слова определены и могут применяться в этом документе.

- **УВЕДОМЛЕНИЕ** означает, что возможно повреждение оборудования.
- **ВНИМАНИЕ** означает, что возможны травмы лёгкой и средней тяжести.
- **ОСТОРОЖНО** означает возможность получения тяжёлых вплоть до опасных для жизни травм.
- **ОПАСНО** означает получение тяжёлых вплоть до опасных для жизни травм.

Важная информация



Важная информация без каких-либо опасностей для человека и оборудования обозначается приведенным здесь знаком.

Другие знаки

Знак	Значение
▶	Действие
→	Ссылка на другое место в инструкции
•	Перечисление/список
–	Перечисление/список (2-ой уровень)

Таб. 1

1.2 Правила техники безопасности

Монтаж

- ▶ Монтаж разрешается выполнять только специалистам, имеющим допуск к выполнению таких работ.
- ▶ Монтаж бойлера и/или дополнительного электрического оборудования должен соответствовать стандарту IEC 60364-7-701.
- ▶ Установите бойлер в защищённом от холода помещении.

- ▶ Перед подключением к электросети выполните гидравлические подключения и проверьте герметичность системы.
- ▶ Перед монтажом отсоедините бойлер от электросети.

Монтаж, переналадка

- ▶ Монтаж и переналадку бойлера разрешается выполнять только специализированному предприятию, имеющему разрешение на выполнение таких работ.
- ▶ Никогда не перекрывайте слив предохранительного клапана.
- ▶ При нагреве вода может вытекать из слива предохранительного клапана.

Техническое обслуживание

- ▶ Техническое обслуживание разрешается выполнять только специалистам, имеющим допуск к выполнению таких работ.
- ▶ Перед выполнением любых работ по техническому обслуживанию отсоедините бойлер от электросети.
- ▶ Потребитель несёт ответственность за безопасный и экологичный монтаж и техническое обслуживание.
- ▶ Применяйте только оригинальные запчасти.
- ▶ Если сетевой провод повреждён, то заменять его разрешается только специалистам сервисной службы изготовителя или лицам соответствующей квалификации, чтобы не подвергать потребителей опасности.

Передача владельцу

Проинструктируйте владельца о правилах обслуживания изделия и укажите на необходимость соблюдения условий эксплуатации.

- ▶ Объясните основные принципы обслуживания, при этом обратите особое внимание на действия, влияющие на безопасность.
- ▶ Укажите на то, что переделку или ремонт оборудования разрешается выполнять только сотрудникам специализированного предприятия, имеющим разрешение на выполнение таких работ.
- ▶ Укажите на необходимость регулярного проведения контрольных осмотров и технического обслуживания для безопасной и экологичной эксплуатации оборудования.
- ▶ Передайте владельцу для хранения инструкции по монтажу и техническому обслуживанию.

Безопасность электрических приборов, используемых в быту и в других подобных целях

Для предотвращения опасностей, исходящих от электрических приборов, в соответствии с EN 60335-1 действуют следующие положения:

«Этим котлом могут пользоваться дети старше 8 лет, а также лица со сниженными физическими, сенсорными или психическими способностями или имеющие недостаточно опыта и знаний, если они действуют под надзором или прошли обучение относительно безопасного применения котла и понимают исходящие от него опасности. Не разрешайте детям играть с водонагревателем. Чистку и техническое обслуживание, выполняемое потребителем, не разрешается выполнять детям без надзора.»

«Если повреждён сетевой провод, то его должен заменить изготовитель, его сервисная служба или квалифицированный специалист, чтобы провод не представлял опасности.»

2 Технические характеристики и размеры

2.1 Использование по назначению

Бойлеры предназначены для нагрева и хранения горячей воды. Соблюдайте нормы и правила для оборудования, работающего с питьевой водой, действующие в той стране, где оно эксплуатируется.

Средний срок эксплуатации бойлера - 10 лет.

Любое другое использование считается применением не по назначению. Исключается любая ответственность за повреждения, возникшие в результате применения не по назначению.

Требования к питьевой воде	Единицы измерения	
Жёсткость воды, минимальная	ppm	120
	grain/US gallon	7.2
	°dH	6.7
pH, мин. – макс.		6.5 – 9.5
Проводимость, мин. – макс.	мкс/см	130 – 1500

Таб. 2 Требования к питьевой воде

2.2 Декларация о соответствии



Конструкция и эксплуатационные качества продукта соответствует нормам Евразийского таможенного союза. Соответствие подтверждено расположенным слева единым знаком обращения.

2.3 Описание бойлера

- Покрытый стеклокерамикой стальной бак соответствует европейским стандартам
- Высокая устойчивость к давлению
- Наружная облицовка: стальной лист или пластмасса
- Простое обслуживание
- Изоляционный материал - полиуретан, не содержащий фторхлоруглеводороды
- Магниевый защитный анод.

2.4 Защита от коррозии

Внутренняя поверхность бойлера покрыта стеклокерамикой. Таким образом обеспечивается полностью нейтральный и безопасный контакт с питьевой водой. Для дополнительной защиты установлен магниевый анод.

2.5 Дополнительные детали (входят в комплект поставки бойлера)

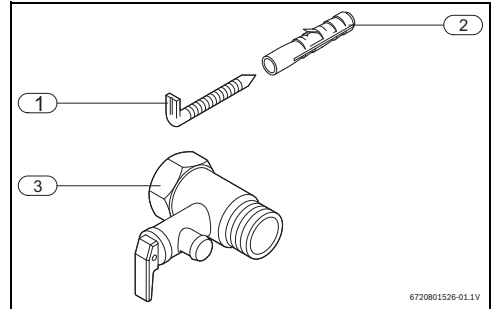


Рис. 1

- [1] Крюки (2x)
- [2] Дюбели (2x)
- [3] Предохранительный клапан

2.6 Технические данные

Оборудование соответствует требованиям европейских директив 2014/35/EG и 2014/30/EG.

Технические характеристики	Единицы измерения	ES 010	ES 015
Общее			
Объём	л	10	15
Вес пустого бойлера	кг	6,6	8,3
Вес заполненного бойлера	кг	16,6	23,3
Вода			
Максимально допустимое давление на входе	бар	8	
Максимальное рабочее давление	бар	6,4	
Подключения воды	дюйм	1/2	
Электрика			
Мощность	Вт	1500	1500
Время нагрева (ΔT - 50 °C)		0 ч 23 мин	0 ч 35 мин
Подводимое напряжение	В ~	230	
Частота	Гц	50	
Электрический ток (однофазный)	А	6,5	6,5
Сетевой провод со штекером (тип)		H05VV - F 3G1.5 мм ² или H05VV - F 3G1.0 мм ²	
Класс защиты		I	
Степень защиты		IPX4	
Температура воды			
Температурный диапазон	°C	до 70	

Таб. 3 Технические характеристики

2.7 Размеры

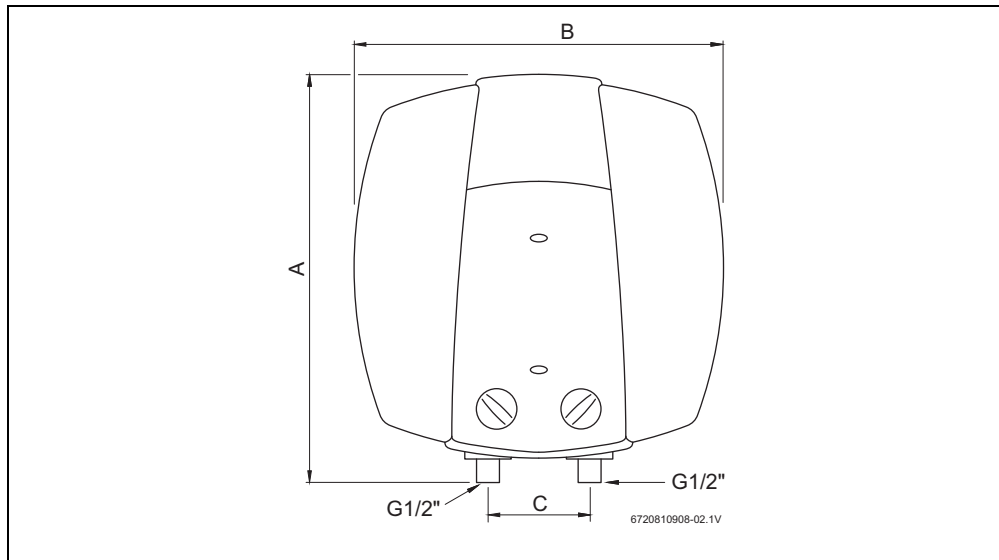


Рис. 2 Размеры, мм

Изделие	А	Б	В
ES010...	408	368	100
ES015...	408	368	100

Таб. 4

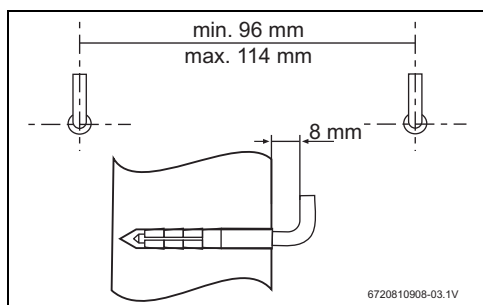


Рис. 3

2.8 Составные части

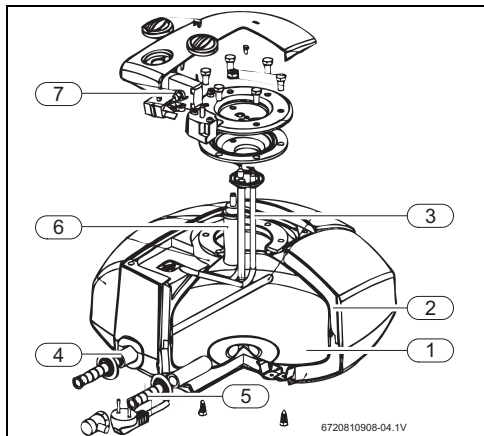


Рис. 4 Конструкция

- [1] Бак
- [2] Изоляция из полиуретана, не содержащего фторхлоруглеводороды
- [3] Нагревательный элемент
- [4] Выход горячей воды ½ "
- [5] Вход холодной воды ½ "
- [6] Магниевый анод
- [7] Предохранительный ограничитель температуры и регулятор

2.9 Электрическая схема

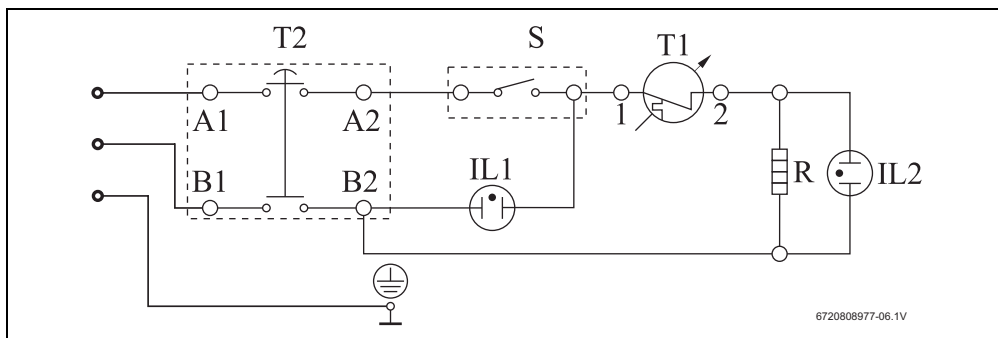


Рис. 5 Схема соединений

3 Предписания

Соблюдайте действующие нормы по монтажу и обращению с электрическими бойлерами.

4 Транспортировка

- ▶ Не допускайте падения бойлера.
- ▶ Транспортируйте оборудование в оригинальной упаковке, используйте подходящие транспортные средства.

4.1 Транспортировка, хранение и утилизация

- Храните оборудование в сухом, защищённом от холода месте.
- Помимо местных правил следует соблюдать директиву EU 2002/96/EG по утилизации электрических и электронных приборов.

5 Установка котла



Установку, подключение электропитания и пуск в эксплуатацию должно выполнять только специализированное предприятие.

5.1 Важные указания



ВНИМАНИЕ:

- ▶ Не допускайте падения бойлера.
- ▶ Удаляйте упаковку с бойлера только в помещении, где он будет установлен.
- ▶ Монтаж бойлера и/или дополнительного электрического оборудования должен соответствовать стандарту IEC 60364-7-7-701.
- ▶ Для крепления выберите стену, обладающую достаточной несущей способностью, чтобы выдержать заполненный бойлер, → стр. 6.



ВНИМАНИЕ: возможно повреждение нагревательных элементов!

- ▶ Сначала подключите воду и заполните бойлер.
- ▶ Затем через розетку с заземлением подключите бойлер к электросети.

5.2 Выбор места монтажа



ВНИМАНИЕ:

- ▶ Для крепления выберите стену, обладающую достаточной несущей способностью, чтобы выдержать заполненный бойлер, → стр. 6.

Требования к помещению для монтажа

- ▶ Соблюдайте местные государственные предписания.
- ▶ Устанавливайте бойлер на безопасном расстоянии от источников тепла.
- ▶ Устанавливайте бойлер в защищённом от холода помещении.
- ▶ Устанавливайте бойлер вблизи от наиболее часто используемого крана горячей воды, чтобы уменьшить потери тепла и время ожидания.
- ▶ Устанавливайте бойлер в помещении, размеры которого позволяют демонтировать магниевый анод и выполнять необходимые работы по техническому обслуживанию.

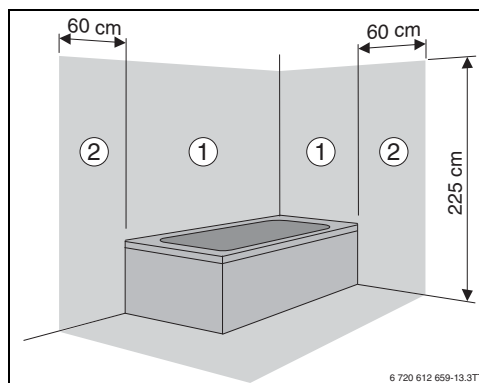
Зоны безопасности 1 и 2

- ▶ Не устанавливайте бойлер в зонах безопасности 1 и 2.
- ▶ Устанавливайте бойлер вне зон безопасности и на расстоянии не менее 60 см от ванны.



ВНИМАНИЕ:

- ▶ Проверьте, чтобы бойлер был соединён защитным проводом с электрической системой (в коробке предохранителей).



6 720 612 659-13.3TT

Рис. 6 Зоны безопасности

5.3 Подключение воды



УВЕДОМЛЕНИЕ: возможны коррозионные повреждения в местах подключения бойлера!

► Подключения воды оборудованы изолированными резьбовыми соединениями. Таким образом не допускается протекание постоянного тока в местах металлических гидравлических соединений, что препятствует их коррозии.



УВЕДОМЛЕНИЕ: возможно повреждение оборудования!

► Если в воде содержатся взвешенные частицы, то установите фильтр на входе воды.



Рекомендация:

► Систему нужно промыть перед подключением, так как частицы грязи снижают поток воды или полностью перекрывают его при сильном загрязнении.

- Обозначьте трубы горячей и холодной воды соответствующим образом, чтобы не перепутать их (→ рис. 7 и 8).

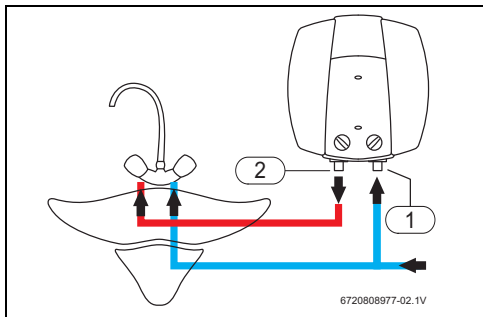


Рис. 7 Монтаж над раковиной (модель ES...5MOWIV-B)

- [1] Вход холодной воды (справа)
[2] Выход горячей воды (слева)

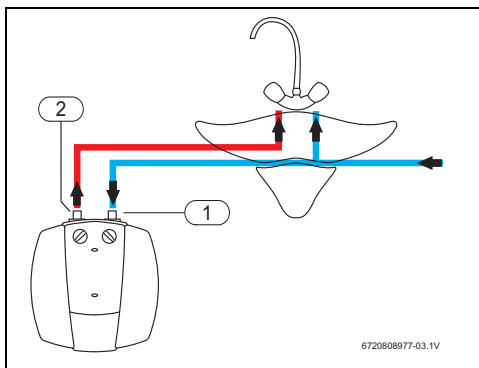


Рис. 8 Монтаж под раковиной (модель ES...5MOWIV-T)

- [1] Вход холодной воды (справа)
[2] Выход горячей воды (слева)

- Для гидравлического подключения используйте предохранительный клапан, входящий в комплект поставки.

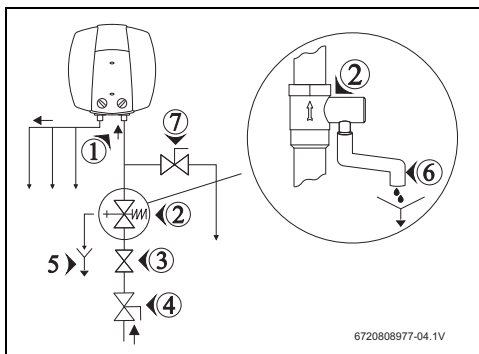


Рис. 9 Подключение воды (модель ES...5MOWIV-B)

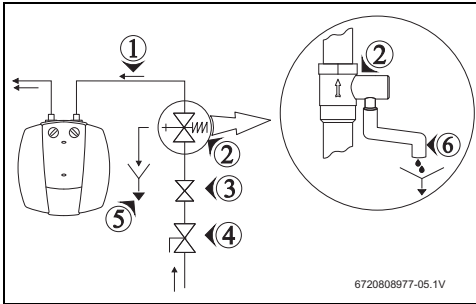


Рис. 10 Подключение воды (модель ES...-5MOWIV-T)

- [1] Подключение к водопроводу
- [2] Предохранительный клапан
- [3] Редукционный клапан (для давления воды выше 7 бар)
- [4] Запорный кран
- [5] Сифон
- [6] Подключение конусного сифона
- [7] Сливной кран



Для предотвращения неисправностей, вызванных неожиданными колебаниями давления в водопроводной сети, рекомендуется перед бойлером установить обратный клапан.

При опасности заморозания

- ▶ Выключите бойлер.
- ▶ Слейте воду из бойлера (→ глава 6.3).

Предохранительный клапан



ОПАСНО:

- ▶ Установите предохранительный клапан на подводе холодной воды к бойлеру (→ рис. 9 и 10).



УВЕДОМЛЕНИЕ:

НИКОГДА НЕ ПЕРЕКРЫВАЙТЕ СЛИВ ВОДЫ ИЗ ПРЕДОХРАНИТЕЛЬНОГО КЛАПАНА.
Между предохранительным клапаном и входом холодной воды электрического бойлера нельзя устанавливать никакую арматуру.



Если давление воды превышает 80% от максимально допустимого давления бойлера (6,4 бар), то установите редукционный клапан (→ рис. 9). При повышении давления в бойлере более 6,4 бар срабатывает предохранительный клапан. Вода, вытекающая из клапана, должна отводиться.

5.4 Электрические соединения



ОПАСНО:

удар электрическим током!

- ▶ Перед работами с электрикой отключите бойлер от электросети (выключите защитный автомат или другим способом).

Все регулирующие, контролируемые и защитные устройства бойлера прошли усиленную проверку и готовы к эксплуатации.



ВНИМАНИЕ:

Защита электрооборудования!

- ▶ Согласно электросхеме для бойлера требуется отдельное подключение, автомат защиты от тока утечки 30 мА и заземление.



Электрическое подключение должно соответствовать действующим национальным требованиям по электромонтажу.

- ▶ Подключите бойлер к электросети через розетку с заземлением.

5.5 Пуск в эксплуатацию бойлера

- ▶ Проверьте монтаж и подключение бойлера.
- ▶ Откройте водопроводные краны.
- ▶ Откройте все краны горячей воды и полностью удалите воздух из трубопроводов.
- ▶ Проверьте отсутствие протечек во всех соединениях и заполните весь бойлер водой.
- ▶ Подключите бойлер к электросети.
- ▶ Объясните потребителю принцип действия и порядок обслуживания бойлера.

6 Действия

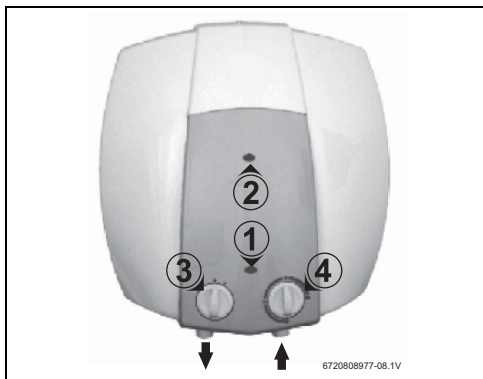


Рис. 11 Органы управления и индикации

- [1] Световой индикатор подключения к электросети
- [2] Световой индикатор работы
- [3] Пусковой выключатель
- [4] Ручка регулятора температуры



ВНИМАНИЕ: Первый пуск бойлера должны выполнять только специалисты, имеющие разрешение на проведение такого вида работ. Они должны предоставить потребителю всю информацию, необходимую для исправной работы бойлера.

6.1 Включение/выключение бойлера

Включение

- ▶ Установите выключатель в положение "I".

Выключение

- ▶ Установите выключатель в положение "0".

6.2 Настройка температуры горячей воды



Когда температура воды достигает заданного значения, нагрев бойлера прекращается (индикатор работы гаснет). Когда температура воды опускается ниже заданного значения, то нагрев включается (горит индикатор работы) и работает до тех пор, пока не будет достигнута заданная температура.

Регулятором температуры можно задать температуру до 70 °С.

Повышение температуры

- ▶ Поверните ручку регулятора температуры вправо.

Уменьшение температуры

- ▶ Поверните ручку регулятора температуры влево.

6.2.1 Режим антизамерзания ❄

В этом режиме бойлер включается, когда температура в нём снижается до 5 °С.

- ▶ Установите переключатель на "❄".

6.3 Слив воды из бойлера

- ▶ Отсоедините бойлер от электросети.



ОПАСНО: возможно ошпаривание горячей водой!

Перед открытием предохранительного клапана откройте кран горячей воды и проверьте температуру воды в бойлере.

- ▶ Дождитесь, когда температура воды опустится настолько, что не будет представлять опасность ошпаривания и других повреждений.

- ▶ Закройте водопроводный кран и откройте кран горячей воды.
- ▶ Откройте предохранительный клапан (→ рис. 12).
- ▶ Дождитесь полного слива воды из бойлера.

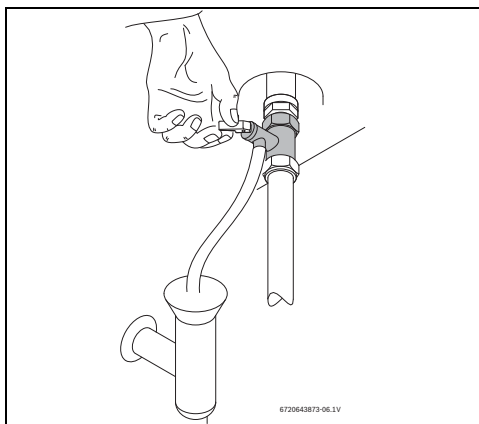


Рис. 12 Открытие предохранительного клапана вручную

7 Охрана окружающей среды/утилизация

Охрана окружающей среды является основным принципом предприятий концерна Bosch.

Качество продукции, рентабельность и охрана окружающей среды являются для нас равными по приоритетности целями. Законы и предписания по охране окружающей среды строго соблюдаются.

Для охраны окружающей среды мы используем наилучшие технические средства и материалы с учетом экономических аспектов.

Упаковка

Мы принимаем участие во внутрисударственных системах утилизации упаковок, которые обеспечивают оптимальный замкнутый цикл использования материалов. Все применяемые нами упаковочные материалы являются экологически безвредными и многократно используемыми.

Отслужившее свой срок электрическое и электронное оборудование



Непригодное к применению электрическое и электронное оборудование нужно собирать отдельно и отправлять на экологичную переработку (Европейская директива об отслужившем свой срок электрическом и электронном оборудовании).

Пользуйтесь для утилизации национальными системами возврата и сбора электрического и электронного оборудования.

8 Проверка/техобслуживание



Техническое обслуживание разрешается выполнять только специалистам, имеющим допуск к выполнению таких работ.

8.1 Указания для потребителя

8.1.1 Чистка

- ▶ Никогда не применяйте абразивные, едкие или содержащие растворитель чистящие средства.
- ▶ Облицовку бойлера можно при необходимости протереть мягкой тряпкой.

8.1.2 Проверка предохранительного клапана

- ▶ Проверьте, вытекает ли вода из слива предохранительного клапана во время нагрева.
- ▶ Никогда не перекрывайте слив предохранительного клапана.

8.1.3 Предохранительный клапан

- ▶ Минимум один раз в месяц открывайте предохранительный клапан (→ рис. 12).



ОСТОРОЖНО:

Следите за тем, чтобы вытекающая вода не причинила вреда людям или оборудованию.

8.1.4 Техническое обслуживание и ремонт

- ▶ Потребитель несёт ответственность за регулярное проведение технического обслуживания и контрольных осмотров технической службой или специализированным предприятием, имеющим разрешение на выполнение таких работ.

8.2 Регулярное техническое обслуживание



ОСТОРОЖНО:

Перед проведением технического обслуживания:

- ▶ Отсоедините бойлер от электросети.
- ▶ Закройте водопроводный кран (→ рис. 9).

- ▶ Применяйте только оригинальные запчасти.
- ▶ Заказывайте запчасти по каталогу запасных частей бойлера.
- ▶ При проведении техобслуживания заменяйте демонтированные уплотнения на новые.

8.2.1 Проверка работоспособности

- ▶ Проверьте исправную работу всех узлов.



ВНИМАНИЕ: возможно повреждение стеклокерамического покрытия!

Никогда не очищайте внутреннее стеклокерамическое покрытие бойлера средствами для удаления накипи. Для защиты стеклокерамического покрытия не требуются никакие другие средства.

8.2.2 Магнийевый анод



Бойлер защищён от коррозии магниевым анодом, расположенным в баке.



ОСТОРОЖНО:

Бойлер можно эксплуатировать только с установленным магниевым анодом.



ОСТОРОЖНО:

Ежегодно заменяйте магниевый анод. Если бойлер эксплуатируется без такой защиты, то он лишается гарантии изготовителя.

- ▶ Перед началом работ убедитесь, что бойлер отсоединён от электросети.
- ▶ Полностью слейте воду из бойлера (→ глава 6.3).
- ▶ Снимите крышку с бойлера.

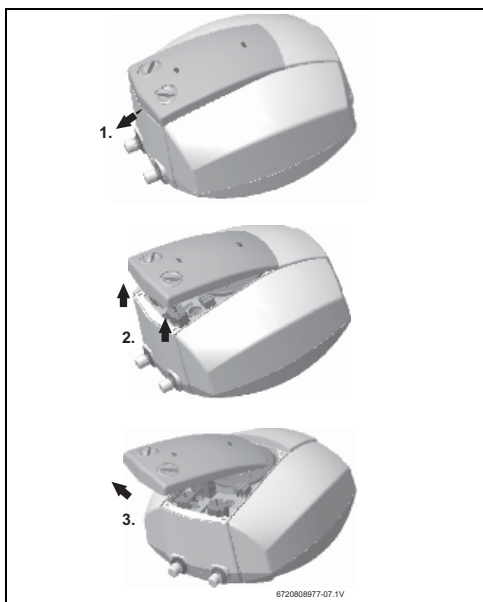


Рис. 13

- ▶ Отсоедините защитный выключатель бойлера.
- ▶ Отсоедините провод ограничителя температуры.
- ▶ Отверните крепёжные винты фланца (→ рис. 14, [1]).
- ▶ Снимите фланец (→ рис. 14, [2]).

- ▶ Проверьте магниевый анод (→ рис. 14, [3]).
Магнийевый анод подлежит замене не реже 1 раза в год.

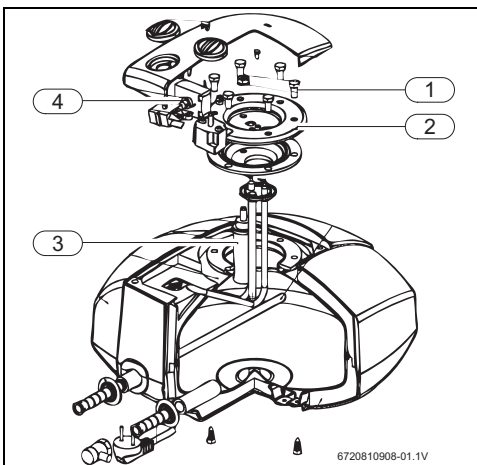


Рис. 14 Доступ во внутреннее пространство и обозначение деталей

- [1] Крепёжные винты
- [2] Фланец
- [3] Магнийевый анод
- [4] Защитный термостат

8.2.3 Регулярная чистка



ОПАСНО: возможно ошпаривание горячей водой!

Во время чистки можно получить тяжёлые ожоги горячей водой.

- ▶ Проводите чистку вне периодов нормального водоразбора.

- ▶ Закройте все краны горячей воды.
- ▶ Предупредите всех жителей об опасности ошпаривания горячей водой.
- ▶ Установите регулятором наибольшую температуру, для этого поверните его до упора вправо (→ рис. 11, [4]).
- ▶ Дождитесь, когда погаснет индикатор работы бойлера.
- ▶ Откройте все краны горячей воды. Начиная с ближайшего к бойлеру крана. Сливайте всю воду из бойлера не менее 3 минут.
- ▶ Закройте краны горячей воды и установите ограничитель температуры в нормальное положение.

8.2.4 Длительное неиспользование бойлера (дольше 3 месяцев)



Если бойлер не используется длительное время (более 3 месяцев), то нужно сменить в нём воду.

- ▶ Отсоедините бойлер от электросети.
- ▶ Полностью слейте воду из бойлера.
- ▶ Заполняйте бойлер до тех пор, пока вода не потечёт из всех кранов горячей воды.
- ▶ Подключите бойлер к электросети.

8.3 Защитный термостат

Бойлер имеет автоматическое предохранительное устройство. Если температура воды в бойлере поднимается выше определённого предельного значения, то из-за опасности аварии предохранительное устройство отключает бойлер от электросети.



ОПАСНО: Разблокировку ограничителя температуры разрешается выполнять только специалистам, имеющим допуск к выполнению таких работ!

Предохранительный ограничитель температуры следует разблокировать только после устранения причины неисправности. Для разблокировки предохранительного ограничителя температуры:

- ▶ Полностью нажмите кнопку разблокировки (→ рис. 14, [4]).

8.4 После выполнения работ по техническому обслуживанию

- ▶ Подтяните все соединения и проверьте отсутствие протечек в них.
- ▶ Подключите бойлер к электросети.

9 Неисправности

9.1 Неисправность/причина/устранение


ОПАСНО:

Монтаж, техническое обслуживание и ремонт должны производиться только специализированной фирмой, имеющей разрешение на выполнение таких работ.

В следующей таблице приведены рекомендации по устранению возможных неисправностей.

Проявление							Причина	Устранение
Холодная вода	Очень горячая вода	Маленькая вместимость	Постоянный слив воды из предохранительного клапана "Ржавая" вода	Плохо пахнущая вода	Шумы в бойлере			
x						Сработал предохранитель или защитный автомат (превышена мощность).	▶ Проверьте, соответствует ли электрическая проводка бойлера необходимой силе тока.	
x	x					Неправильная установка температуры на регуляторе температуры.	▶ Установите правильное значение на регуляторе температуры.	
x						Срабатывает предохранительный ограничитель температуры.	▶ Замените или заново установите ограничитель температуры.	
x						Неисправный нагревательный элемент.	▶ Замените нагревательный элемент.	
x						Неправильная работа ограничителя температуры.	▶ Замените или заново установите ограничитель температуры.	
x		x	x			Образование отложений в бойлере и/или в группе безопасности.	▶ Удалите отложения. ▶ Замените группу безопасности, если требуется.	
		x	x		x	Давление воды в системе.	▶ Проверьте давление воды в системе. ▶ При необходимости установите редукционный клапан.	
		x			x	Пропускная способность водопроводной сети.	▶ Проверьте трубопроводы.	
			x			Коррозия бойлера.	▶ Слейте воду и проверьте наличие коррозии внутри бойлера. ▶ Замените магниевый анод.	

Таб. 5

Проявление						Причина	Устранение
				x		Загрязнение бактериями.	<ul style="list-style-type: none"> ▶ Слейте воду из бойлера и очистите его. ▶ Продезинфицируйте бойлер.
x						Вместимость бойлера не соответствует потребностям.	<ul style="list-style-type: none"> ▶ Замените на бойлер соответствующей вместимости.

Таб. 5

10 ГАРАНТИЙНЫЙ ТАЛОН

Тип оборудования:		Заводской (серийный) номер:	
Расходная накладная №			

Название фирмы-продавца:		
Адрес и телефон фирмы:		
Дата продажи:	Фамилия и подпись продавца:	М.П.

Адрес установки оборудования, телефон, контактное лицо:		
Ф.И.О. мастера, осуществившего монтаж/ввод в эксплуатацию оборудования:		
Дата ввода в эксплуатацию:	Подпись мастера:	М.П.

Замечания при пуске:
Установленные принадлежности:

Настоящим подтверждаю, что оборудование введено в эксплуатацию, работает исправно, инструктаж по правилам эксплуатации и технике безопасности проведен. Инструкция по эксплуатации оборудования получена, содержание доведено и понятно, с требованиями эксплуатации согласен и обязуюсь выполнять. С гарантийными обязательствами Изготовителя ознакомлен и согласен.

Подпись Покупателя (с расшифровкой): _____

ВЫПОЛНЕНИЕ ПЛАНОВОГО ТЕХНИЧЕСКОГО ОБСЛУЖИВАНИЯ*					
№ п/п	Дата	Номер/дата договора на ТО	Замечания при выполнении планового технического обслуживания	Номер сертификата	Подпись мастера

* после 12 (двенадцати) месяцев с начала эксплуатации в течение 2 (двух) месяцев необходимо произвести плановое техническое обслуживание оборудования.

ВЫПОЛНЕНИЕ ГАРАНТИЙНЫХ РАБОТ				
№ п/п	Дата	Наименование работ, артикул замененной детали	Наименование авторизованного сервисного центра	Ф.И.О. мастера, подпись

Гарантийные обязательства

1. Претензии по гарантийным обязательствам ООО «Бош Термотехника» (далее - Производитель) принимаются при наличии правильно и чётко заполненного гарантийного талона с указанием заводского номера изделия, даты продажи и ввода в эксплуатацию; чёткими печатями фирмы-продавца и фирмы, осуществившей ввод в эксплуатацию.
2. Срок гарантии завода изготовителя на электрические накопительные водонагреватели Bosch Tronic составляет 24 месяца с даты ввода оборудования в эксплуатацию, но не более 27 месяцев соответственно с даты покупки оборудования конечным Потребителем, при этом срок гарантии на водосодержащую емкость составляет 60 месяцев с даты ввода оборудования в эксплуатацию, но не более 63 месяцев соответственно с даты покупки оборудования конечным Потребителем.
3. Гарантийный срок на замененные после истечения гарантийного срока Оборудования узлы и агрегаты, а также на запасные части составляет 12 месяцев с даты установки. Дата установки запасной части должна быть зафиксирована в гарантийном талоне на оборудование.
4. Для предоставления Изготовителем гарантийных обязательств соблюдение следующих условий является обязательным:
 - Монтаж и ввод оборудования в эксплуатацию должны производиться с соблюдением действующих строительных норм и правил (СНиП), государственных стандартов (ГОСТ), местных норм, а также предписаний инструкций по монтажу и эксплуатации Производителя оборудования и соответствующей нормативно-технической документации РФ;
 - Монтаж и ввод оборудования в эксплуатацию должны производиться специалистами, имеющими разрешение на выполнение таких работ, либо организациями, авторизованными Производителем на монтаж и/или гарантийное обслуживание соответствующего типа оборудования, перечень которых указан на сайте www.bosch-climate.ru;
 - Наличие отметки о монтаже / вводе оборудования в эксплуатацию в гарантийном талоне;
 - после 12 (двенадцати) месяцев с начала эксплуатации оборудования в течение 2 месяцев необходимо произвести плановое техническое обслуживание оборудования с соответствующей отметкой в гарантийном талоне уполномоченной Продавцом и/или Производителем, сервисной организацией;
 - до монтажа оборудование должно храниться в теплом сухом помещении.
5. Претензии на удовлетворение гарантийных обязательств не принимаются в случаях, если:
 - 5.1. Внесены конструктивные изменения в оборудование, без согласования с Производителем / организацией, уполномоченной Производителем на проведение таких работ.
 - 5.2. На оборудование устанавливаются детали чужого производства.
 - 5.3. Не соблюдаются правила по монтажу и эксплуатации оборудования Производителя.
 - 5.4. Осуществлен ремонт либо вмешательство в оборудование специалистами, не уполномоченными на ремонт соответствующего типа оборудования;
 - 5.5. Неисправность является следствием:
 - подключения оборудования к коммуникациям и системам (электроснабжения, водопроводной сети, и т.д.) не соответствующим ГОСТ, требованиям СНиП и предписаниям инструкций по монтажу и эксплуатации оборудования;
 - использования энерго- и теплоносителей, не соответствующих ГОСТ, требованиям СНиП и предписаниям инструкций по монтажу и эксплуатации оборудования;
 - попадания в изделие посторонних предметов, веществ, жидкостей, животных, насекомых, и т.д.
 - получения механических повреждений в период доставки оборудования силами Потребителя от точки продажи до места монтажа и эксплуатации, ставших причиной неисправности оборудования;
 - ненадлежащей работы смежного оборудования, связанного по технологической зависимости с продукцией Производителя, в том числе коротких замыканий, перепадов (колебаний) напряжения в питающей электросети, различного рода отказов и перебоев (в нарушение установленных стандартов и нормативов) в функционировании прочих инженерных сетей и коммуникаций на месте установки.
 - возникновения неисправности оборудования по причине загрязнения воздуха из-за обильного осадания пыли, по причине агрессивного воздействия паров, кислородной коррозии, химических, электрохимических или электрических воздействий, установки оборудования в непригодных для этого помещениях, либо при продолжении использования оборудования после обнаружения дефекта.
 - действия непреодолимых сил (пожар, затопление, природные катастрофы и т.д.), а также преднамеренных или неосторожных действий и небрежного обращения Потребителя или третьих лиц.
6. Гарантия не распространяется на:
 - случаи, когда быстро изнашивающиеся детали, такие как магниевые аноды, предохранители, уплотнения выходят из строя вследствие естественного износа.
 - случаи, когда вследствие какой-либо неисправности, осуществлен демонтаж оборудования без согласования с Производителем.
7. Производитель несет обязательства в соответствии с Законом о защите прав потребителей.
8. При предъявлении претензии к качеству товара Потребитель обязан обеспечить доступ к оборудованию для проведения проверки его качества. Не реже 1 раза в год оборудование должно проходить техническое обслуживание в сервисных центрах. В случае нарушения данного требования Производитель вправе отказать в гарантийном ремонте и замене оборудования. Срок устранения неисправности не должен превышать 45 (сорок пять) дней.

В интересах Вашей безопасности:

Монтаж, ввод в эксплуатацию, ремонт и обслуживание должны осуществляться только специалистами, имеющими разрешение на выполнение таких видов работ.

Для надежной и безопасной работы оборудования рекомендуется установка фильтров на подаче воды (горячего водоснабжения), дизлектрической разделительной вставки на магистрали подключения воды, а так же рекомендуется использование стабилизатора напряжения, применение систем водоподготовки. Убедитесь, что оборудование соответствует системе, к которой подключается или в которую должно быть установлено. Параметры электрической сети совпадают с указанными в инструкции по эксплуатации.

Гарантийные обязательства Производителя мне разъяснены, понятны и мною полностью одобрены.

Подпись Покупателя:

ООО «Бош Термотехника», РОССИЙСКАЯ ФЕДЕРАЦИЯ, 141400, МО, г. Химки, Вашутинское шоссе, вл. 24

Тел. +7 495 560 90 65, www.bosch-climate.ru

ООО "Бош Термотехника"
Вашутинское шоссе, 24
141400 г. Химки, Московская область,
РОССИЯ
Тел. +7 495 560-9065

www.bosch-climate.ru