



Всегда на Вашей стороне

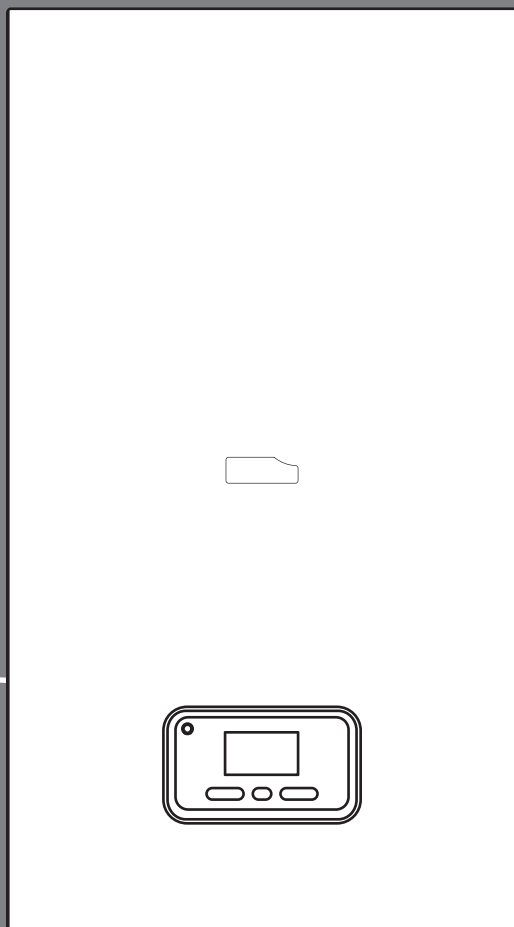
Руководство по установке и тех- ническому обслужи- ванию

Panther

Panther 25 KOO (H-RU)

Panther 25 KOV (H-RU)

Panther 30 KOV (H-RU)



RU, KZ

Содержание

Содержание					
1	Безопасность	4	4.6	Расстояние к воспламеняющимся деталям	11
1.1	Относящиеся к действию предупредительные указания.....	4	4.7	Использование монтажного шаблона	11
1.2	Использование по назначению	4	4.8	Навешивание изделия.....	12
1.3	Опасность для жизни в результате утечки газа.....	4	4.9	Демонтаж и монтаж передней облицовки	12
1.4	Опасность для жизни из-за засоренных или негерметичных трактов отходящих газов.....	5	4.10	Демонтаж/монтаж боковой части	13
1.5	Опасность для жизни, связанная с облицовкой в виде шкафа.....	5	5	Установка	14
1.6	Опасность для жизни от взрывоопасных или легковоспламеняющихся веществ	5	5.1	Условия установки	14
1.7	Опасность для жизни в результате поражения электрическим током.....	5	5.2	Установка подсоединения газа и подающей/обратной линии системы отопления	15
1.8	Опасность для жизни в результате отсутствия защитных устройств	5	5.3	Установка подключений воды.....	15
1.9	Опасность отравления и ожога в результате утечки горячих отходящих газов	5	5.4	Подсоединение дренажного шланга к предохранительному клапану изделия.....	16
1.10	Опасность отравления из-за недостаточной подачи воздуха для горения	5	5.5	Электромонтаж	16
1.11	Опасность ожога или ошпаривания из-за горячих деталей.....	5	5.6	Подключение дополнительных компонентов	18
1.12	Опасность травмирования при транспортировке из-за большого веса изделия	6	6	Управление	18
1.13	Риск коррозии из-за непригодного воздуха для горения и воздуха в помещении.....	6	6.1	Применение кодов диагностики	18
1.14	Риск материального ущерба из-за аэрозоля и жидкостей для поиска утечек.....	6	6.2	Использование тестовых программ	19
1.15	Риск материального ущерба вследствие размораживания	6	6.3	Индикация кодов состояния.....	19
1.16	Риск материального ущерба из-за использования неподходящего инструмента	6	7	Ввод в эксплуатацию	19
1.17	Предписания (директивы, законы, стандарты).....	6	7.1	Включение изделия	19
1.18	Правила упаковки, транспортировки и хранения	6	7.2	Подготовка греющей воды	19
1.19	Срок хранения.....	6	7.3	Защита от недостаточного давления воды	19
1.20	Срок службы.....	7	7.4	Наполнение системы отопления	19
1.21	Дата производства.....	7	7.5	Удаление воздуха из системы отопления	20
2	Указания по документации	8	7.6	Наполнение системы горячего водоснабжения и удаление из нее воздуха.....	20
2.1	Соблюдение совместно действующей документации	8	7.7	Проверка и адаптация настройки газового тракта	20
2.2	Хранение документации.....	8	7.8	Проверка функции и герметичности	23
2.3	Действительность руководства	8	8	Адаптация к системе отопления	23
3	Описание изделия	8	8.1	Время блокировки горелки.....	23
3.1	Данные на маркировочной табличке.....	8	8.2	Настройка производительности насоса.....	24
3.2	Конструкция.....	8	8.3	Регулировка перепускного клапана.....	24
4	Монтаж	9	9	Передача изделия эксплуатирующей стороне	25
4.1	Извлечение изделия из упаковки	9	10	Осмотр и техобслуживание	25
4.2	Проверка комплектности.....	9	10.1	Соблюдение периодичности осмотра и техобслуживания	25
4.3	Размеры.....	10	10.2	Приобретение запасных частей	25
4.4	Размеры.....	11	10.3	Подготовка к работам по очистке	25
4.5	Минимальные расстояния.....	11	10.4	Завершение работ по очистке	26
			10.5	Проверка датчиков отходящих газов	26
			10.6	Опорожнение изделия.....	26
			10.7	Проверка давления в расширительном баке	26
			10.8	Завершение работ по осмотру и техническому обслуживанию	27
			11	Устранение неполадок	27
			11.1	Устранение ошибок	27
			11.2	Вход в ЗУ неисправностей.....	27

11.3	Очистка ЗУ неисправностей	27
11.4	Сброс параметров на заводские настройки	27
11.5	Подготовка к ремонту	27
12	Вывод из эксплуатации.....	28
12.1	Временный вывод изделия из эксплуатации	28
12.2	Вывод изделия из эксплуатации.....	29
13	Сервисная служба.....	29
14	Переработка и утилизация	29
Приложение		30
A	Коды диагностики – обзор	30
B	Работы по осмотру и техническому обслуживанию – обзор.....	32
C	Сообщения об ошибках – Обзор.....	33
D	Тестовые программы	36
E	Коды состояния – обзор.....	36
F	Схема электрических соединений.....	37
G	Технические характеристики.....	38
Указатель ключевых слов		41



1 Безопасность

1.1 Относящиеся к действию предупредительные указания

Классификация относящихся к действию предупредительных указаний

Относящиеся к действию предупредительные указания классифицированы по степени возможной опасности с помощью предупредительных знаков и сигнальных слов следующим образом:

Предупредительные знаки и сигнальные слова



Опасность!

Непосредственная опасность для жизни или опасность тяжёлых травм



Опасность!

Опасность для жизни в результате поражения током



Предупреждение!

Опасность незначительных травм



Осторожно!

Риск материального ущерба или вреда окружающей среде

1.2 Использование по назначению

В случае ненадлежащего использования или использования не по назначению возможна опасность для здоровья и жизни пользователя или третьих лиц, а также опасность нанесения ущерба изделию и другим материальным ценностям.

Это изделие предназначено для использования в качестве теплогенератора для замкнутых систем отопления и систем приготовления горячей воды.

Использование по назначению подразумевает:

- соблюдение прилагаемых руководств по эксплуатации, установке и техническому обслуживанию изделия, а также всех прочих компонентов системы
- установку и монтаж согласно допуску изделия и системы к эксплуатации
- соблюдение всех приведённых в руководствах условий выполнения осмотров и техобслуживания.

Использование по назначению включает, кроме того, установку согласно IP-классу.

Иное использование, нежели описанное в данном руководстве, или использование, выходящее за рамки описанного здесь использования, считается использованием не по назначению. Использованием не по назначению считается также любое непосредственное применение в коммерческих и промышленных целях.

Внимание!

Любое неправильное использование запрещено.

1.3 Опасность для жизни в результате утечки газа

При наличии запаха газа в зданиях:

- ▶ Избегайте помещений с запахом газа.
- ▶ По возможности широко откройте двери и окна и создайте сквозняк.
- ▶ Не используйте открытый огонь (например, зажигалку, спички).
- ▶ Не курите.
- ▶ Не используйте электрические выключатели, штепсельные вилки, звонки, телефоны или другие переговорные устройства в здании.
- ▶ Закройте запорное устройство счетчика газа или главное запорное устройство.
- ▶ Если возможно, закройте газовый запорный кран на изделии.
- ▶ Предупредите жильцов дома криком или стуком.
- ▶ Незамедлительно покиньте здание и предотвратите проникновение в него посторонних.
- ▶ Вызовите полицию и пожарную службу, как только будете находиться за пределами здания.
- ▶ Сообщите в дежурную службу предприятия газоснабжения по телефону, который находится за пределами здания.





1.4 Опасность для жизни из-за засоренных или негерметичных трактов отходящих газов

К утечке отходящих газов и отравления ими приводят ошибки во время установки, повреждение, выполнение ненадлежащих действий с изделием, несоответствующее место установки и т. п.

При наличии запаха отходящих газов в зданиях:

- ▶ Откройте все двери и окна, к которым у вас имеется доступ, и образуйте сквозняк.
- ▶ Выключите изделие.
- ▶ Проверьте тракты отходящих газов в изделии и отводах отходящих газов.

1.5 Опасность для жизни, связанная с облицовкой в виде шкафа

Облицовка изделия в виде шкафа, эксплуатирующегося с забором воздуха из помещения, может стать причиной возникновения опасных ситуаций.

- ▶ Обеспечьте достаточное питание изделия воздухом на горение.

1.6 Опасность для жизни от взрывоопасных или легковоспламеняющихся веществ

- ▶ Не используйте и не храните в помещении для установки изделия взрывоопасные или воспламеняющиеся вещества (например, бензин, бумагу, краски).

1.7 Опасность для жизни в результате поражения электрическим током

Если вы будете прикасаться к токоведущим компонентам, существует опасность для жизни в результате поражения электрическим током.

Прежде чем приступить к работе с изделием:

- ▶ Обесточьте изделие, отключив его от электрической сети (электрическое разъединительное устройство с расстоянием между контактами минимум 3 мм, например, предохранитель или силовой выключатель).
- ▶ Предотвратите повторное включение.

- ▶ Подождите минимум 3 мин, пока конденсаторы не разрядятся.
- ▶ Проверьте отсутствие напряжения.

1.8 Опасность для жизни в результате отсутствия защитных устройств

На содержащихся в настоящем документе схемах указаны не все необходимые для надлежащей установки защитные устройства.

- ▶ Установите в систему необходимые защитные устройства.
- ▶ Соблюдайте действующие внутригосударственные и международные законы, стандарты и директивы.

1.9 Опасность отравления и ожога в результате утечки горячих отходящих газов

- ▶ Эксплуатация изделия разрешается только с полностью установленной системой воздухопроводов/дымоходов.
- ▶ Эксплуатация изделия разрешается только с установленной и закрытой передней облицовкой (кроме случаев проведения кратковременных проверок).

1.10 Опасность отравления из-за недостаточной подачи воздуха для горения

Условия: Эксплуатация с забором воздуха из помещения

- ▶ Обеспечьте беспрепятственную и достаточную подачу воздуха к помещению где установлено изделие, в соответствии с важными требованиями к вентиляции.

1.11 Опасность ожога или ошпаривания из-за горячих деталей

- ▶ Начинайте работу с этими компонентами только после того, как они остынут.



1 Безопасность



1.12 Опасность травмирования при транспортировке из-за большого веса изделия

- ▶ Выполните транспортировку изделия с помощью не менее двух человек.

1.13 Риск коррозии из-за непригодного воздуха для горения и воздуха в помещении

Аэрозоли, растворители, хлорсодержащие чистящие средства, краски, клеи, соединения аммиака, пыль и т. п. могут вызвать коррозию изделия и системы дымоходов/воздуховодов.

- ▶ Постоянно следите, чтобы подаваемый воздух на горение не был загрязнен фтором, хлором, серой, пылью и т. п.
- ▶ В месте установки не должны храниться химикаты.
- ▶ Подача воздуха на горение не должна осуществляться через старые жидкотопливные камины.
- ▶ Если вы планируете использовать изделие в парикмахерских, покрасочных или столярных мастерских или мойках, выберите отдельное помещение установки, обеспечивающее техническую чистоту подачи воздуха на горение от химических веществ.

1.14 Риск материального ущерба из-за аэрозоля и жидкостей для поиска утечек

Аэрозоли и жидкости для поиска утечек засоряют фильтр датчика массового расхода на устройстве Вентури и разрушают тем самым датчик массового расхода.

- ▶ При выполнении ремонтных работ не распыляйте аэрозоли и жидкости для поиска утечек на крышку фильтра устройства Вентури.

1.15 Риск материального ущерба вследствие размораживания

- ▶ Не устанавливайте изделие в помещениях, подверженных влиянию мороза.

1.16 Риск материального ущерба из-за использования неподходящего инструмента

- ▶ Для затяжки и ослабления резьбовых соединений используйте подходящий инструмент.

1.17 Предписания (директивы, законы, стандарты)

- ▶ Соблюдайте национальные предписания, стандарты, директивы и законы.

1.18 Правила упаковки, транспортировки и хранения

Изделия поставляются в упаковке предприятия-изготовителя.

Изделия транспортируются автомобильным, водным и железнодорожным транспортом в соответствии с правилами перевозки грузов, действующими на конкретном виде транспорта. При транспортировке необходимо предусмотреть надежное закрепление изделий от горизонтальных и вертикальных перемещений.

Неустановленные изделия хранятся в упаковке предприятия-изготовителя. Хранить изделия необходимо в закрытых помещениях с естественной циркуляцией воздуха в стандартных условиях (неагрессивная и безпылевая среда, перепад температуры от -10°C до $+37^{\circ}\text{C}$, влажность воздуха до 80 %, без ударов и вибраций).

1.19 Срок хранения

- Срок хранения: 2 года





1.20 Срок службы

При условии соблюдения предписаний относительно транспортировки, хранения, монтажа и эксплуатации, ожидаемый срок службы изделия составляет 10 лет.

1.21 Дата производства

Дата производства (неделя, год) указаны в серийном номере на маркировочной табличке:

- третий и четвертый знак серийного номера указывают год производства (двухзначный).
- пятый и шестой знак серийного номера указывают неделю производства (от 01 до 52).



2 Указания по документации

2 Указания по документации

2.1 Соблюдение совместно действующей документации

- ▶ Обязательно соблюдайте инструкции, содержащиеся во всех руководствах по эксплуатации и монтажу, прилагаемых к компонентам системы.

2.2 Хранение документации

- ▶ Передайте настоящее руководство и всю совместно действующую документацию стороне, эксплуатирующей систему.

2.3 Действительность руководства

Действие настоящего руководства распространяется исключительно на:

Изделие - артикульный номер

Panther 25 KOO (H-RU)	0010015241
Panther 25 KOV (H-RU)	0010015243
Panther 30 KOV (H-RU)	0010015245

3 Описание изделия

3.1 Данные на маркировочной табличке

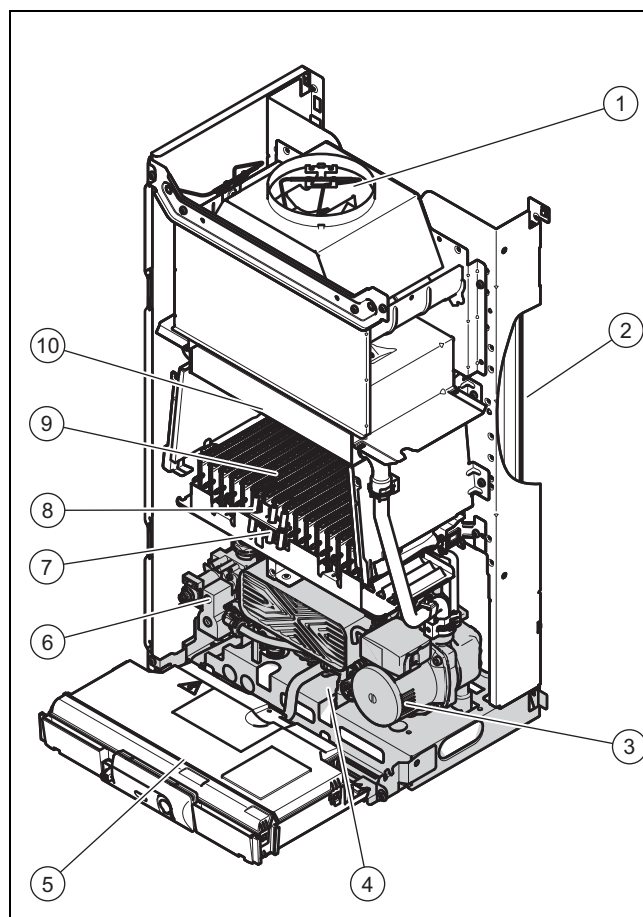
Маркировочная табличка устанавливается на заводе на нижней стороне изделия.

Данные на маркировочной табличке	Значение
	Читайте руководство!
	→ Гл. „Переработка и утилизация“
КТО, КОО, КТВ, КОВ	Обозначение типа
V	Сетевое напряжение
Вт	Потребляемая мощность
Гц	Частота тока в сети
МПа	Макс. давление в трубопроводе
IP	Тип защиты/класс защиты
Кат. (например, II _{2H3P})	Разрешенная категория газа
Типы (например, C ₁₂)	Разрешенные присоединительные патрубки отходящих газов
2H, G20 - 13 мбар (1,3 кПа)	Заводской тип газа и давление газа на входе
PMW (например, 10 бар (1 МПа))	Допустимое общее избыточное давление в контуре ГВС
Рабочее давление воды (например, 3 бар (0,3 МПа))	Допустимое общее избыточное давление в режиме отопления
ED 92/42	выполнение действующих требований по КПД на 4*
P	Диапазон номинальной тепловой мощности

Данные на маркировочной табличке	Значение
T _{макс.} (например, 85°C)	Макс. температура теплоносителя в подающей линии
Q	Диапазон тепловой нагрузки
D	Номинальный объем отбора, горячая вода
	Режим отопления
	Приготовление горячей воды
	Штрих-код с серийным номером, с 7-ой по 16-ую цифру образует артикул

3.2 Конструкция

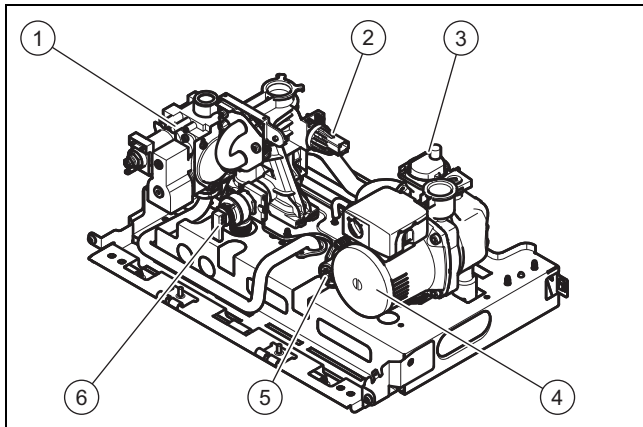
3.2.1 Конструкция прибора



- | | | | |
|---|---|----|-------------------------|
| 1 | Подключение системы воздухопроводов/дымоходов | 5 | Блок электроники |
| 2 | Мембранный расширительный бак | 6 | Газовая арматура |
| 3 | Насос системы отопления | 7 | Электрод розжига |
| 4 | Гидравлический блок | 8 | Контрольный электрод |
| | | 9 | Горелка |
| | | 10 | Первичный теплообменник |

3.2.2 Конструкция гидравлического блока

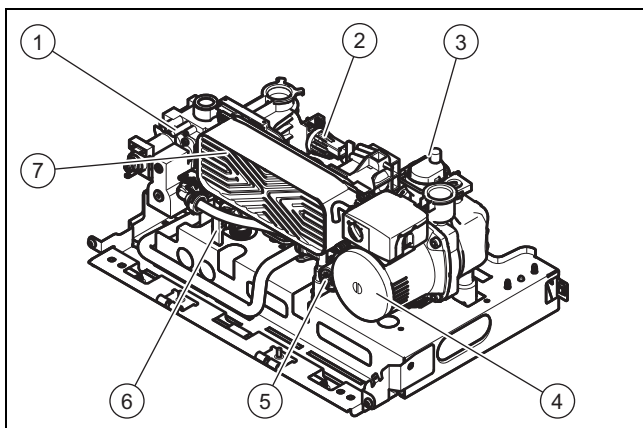
Действительность: изделие только с режимом отопления



- | | |
|-------------------------------------|----------------------------|
| 1 Газовая арматура | 4 Насос системы отопления |
| 2 Датчик давления | 5 Перепускной клапан |
| 3 Быстродействующий воздухоотводчик | 6 Предохранительный клапан |

3.2.3 Конструкция гидравлического блока

Действительность: изделие с режимами отопления и ГВС



- | | |
|-------------------------------------|----------------------------|
| 1 Газовая арматура | 5 Перепускной клапан |
| 2 Датчик давления | 6 Предохранительный клапан |
| 3 Быстродействующий воздухоотводчик | 7 Вторичный теплообменник |
| 4 Насос системы отопления | |

4 Монтаж

4.1 Извлечение изделия из упаковки

1. Извлеките изделие из картонной упаковки.
2. Снимите защитную пленку со всех частей изделия.

4.2 Проверка комплектности

- ▶ Проверьте комплект поставки на комплектность.

Количество	Название
1	Теплогенератор
1	Держатель аппарата
1	Пакет с кабельными вводами и штекерами для подключения к сети <ul style="list-style-type: none"> – Защитная втулка для ввода кабеля двойная – Защитная втулка для ввода кабеля тройная – Штекер 3-контактный
1	Пакет с мелким расходным материалом <ul style="list-style-type: none"> – Уплотнения – Ограничитель расхода и количества (только приборы с ГВС)
1	Ручка крана заполнения (только приборы с ГВС)
1	Дополнительная упаковка с документацией <ul style="list-style-type: none"> – Руководство по эксплуатации – Руководство по установке и техническому обслуживанию – Монтажный шаблон

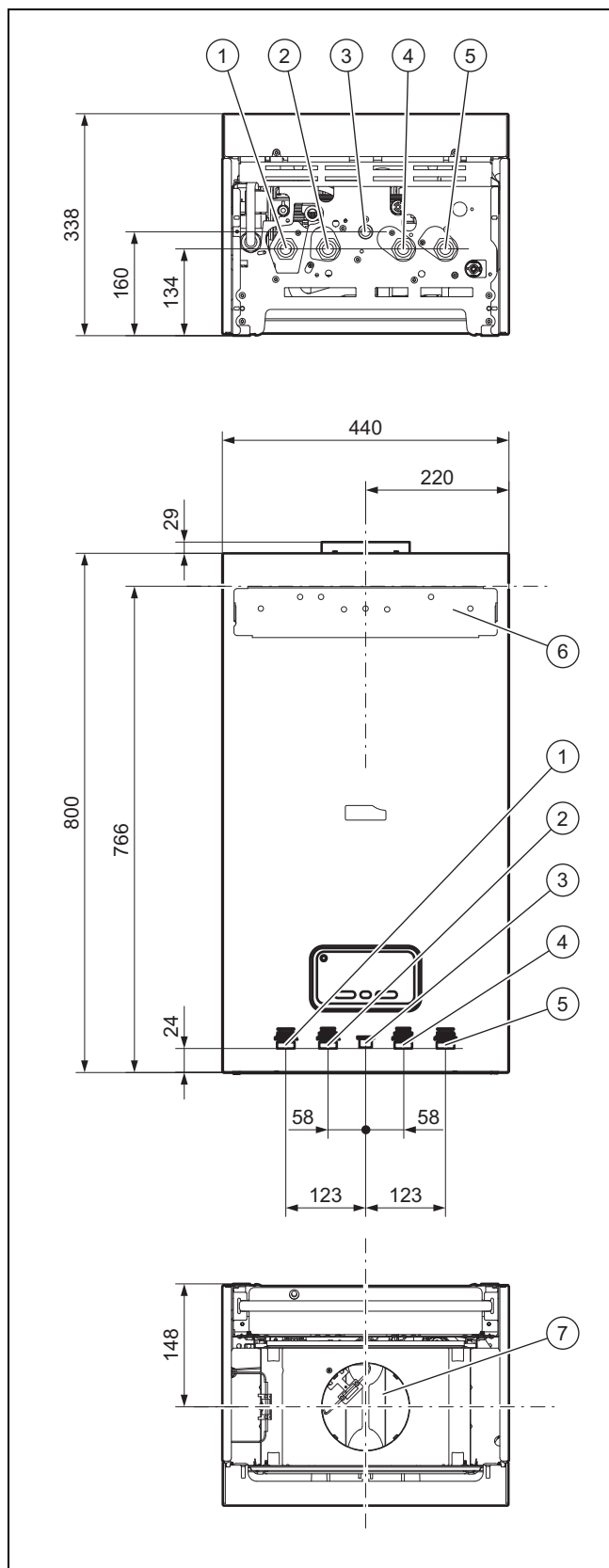
4 Монтаж

4.3 Размеры

Действительность: изделие с режимами отопления и ГВС

5 Обратная линия системы отопления
6 Держатель аппарата

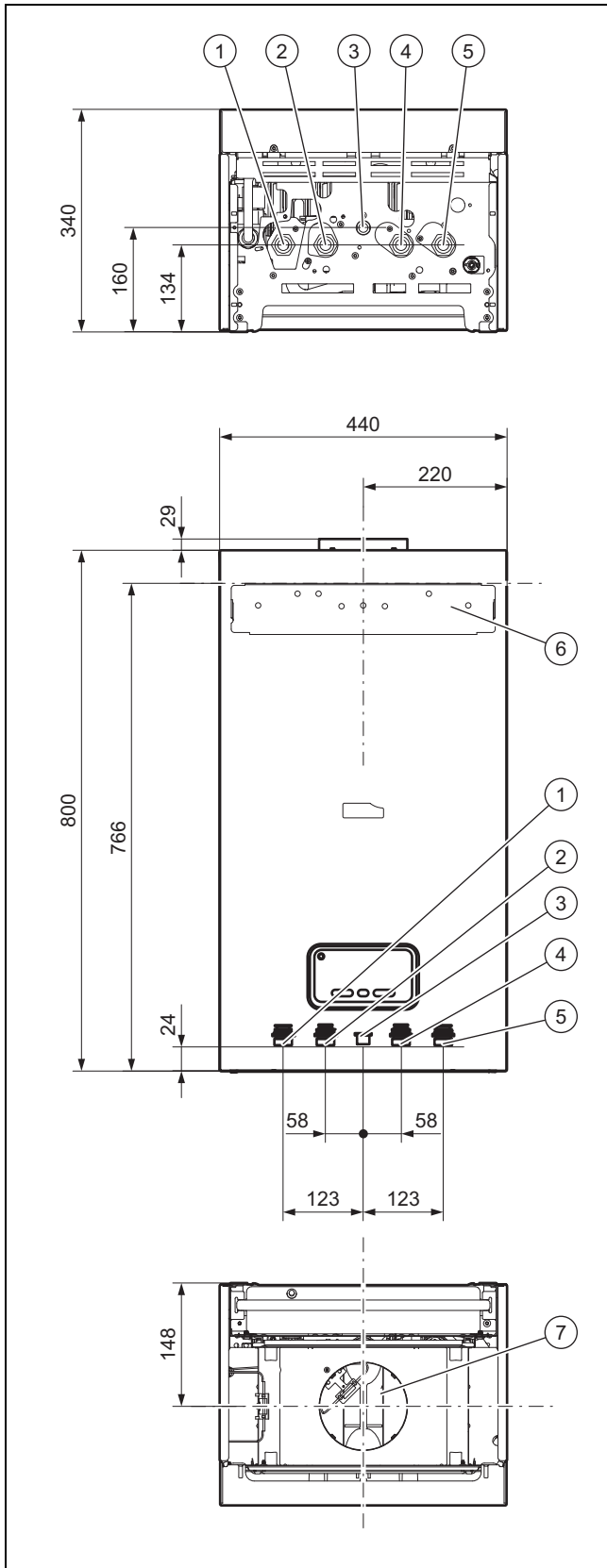
7 Подключение системы воздуховодов/дымоходов



- | | |
|---|----------------------------|
| 1 Подающая линия системы отопления | 3 Подсоединение газа |
| 2 Присоединительный патрубок горячей воды | 4 Магистраль холодной воды |

4.4 Размеры

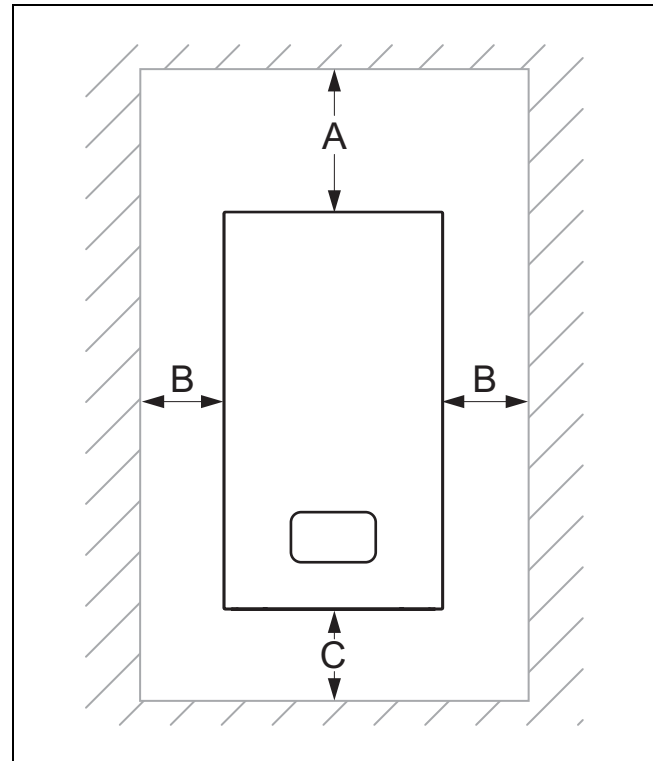
Действительность: изделие только с режимом отопления



- | | | | |
|---|----------------------------------|---|---------------------------|
| 1 | Подающая линия системы отопления | 3 | Подсоединение газа |
| 2 | Подающая линия накопителя | 4 | Обратная линия накопителя |

- | | | | |
|---|----------------------------------|---|--|
| 5 | Обратная линия системы отопления | 7 | Подключение системы воздуховодов/дымоходов |
| 6 | Держатель аппарата | | |

4.5 Минимальные расстояния



Минимальное расстояние	
A	400 мм
B	10 мм
C	250 мм

4.6 Расстояние к воспламеняющимся деталям

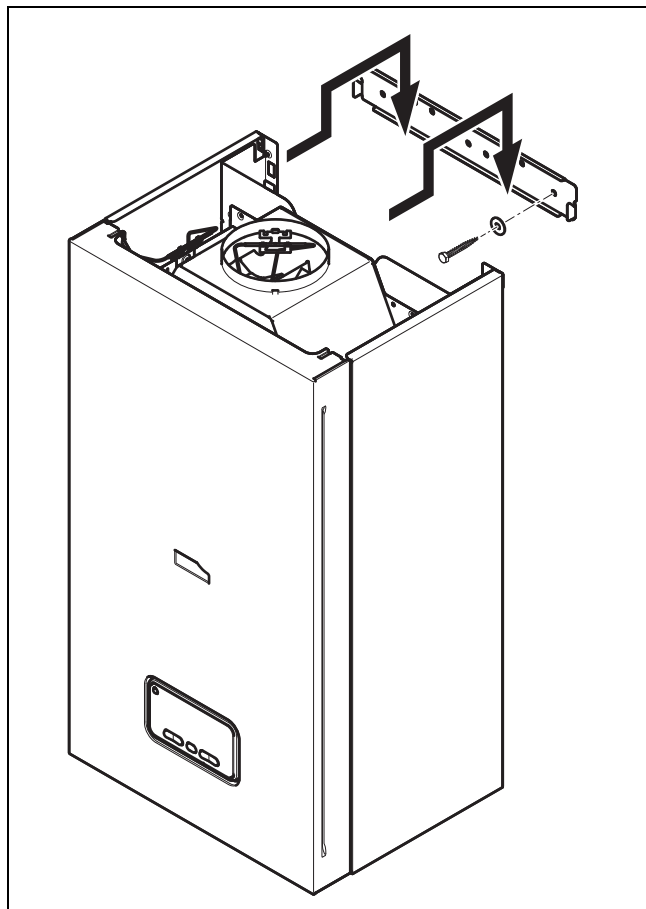
Соблюдение расстояния от изделия до компонентов из воспламеняющихся материалов не требуется.

4.7 Использование монтажного шаблона

- Используйте монтажный шаблон, чтобы определить места, где нужно просверлить отверстия и выполнить пробоины.

4 Монтаж

4.8 Навешивание изделия



1. Проверьте, способна ли стена выдержать допустимую нагрузку рабочего веса изделия.
2. Проверьте, может ли поставляемый в комплекте крепеж использоваться для конкретной стены.

Условия: Допустимая нагрузка стены достаточная, Крепёжный материал может использоваться на стене

- ▶ Навесьте прибор, как описано.

Условия: Допустимая нагрузка стены недостаточная

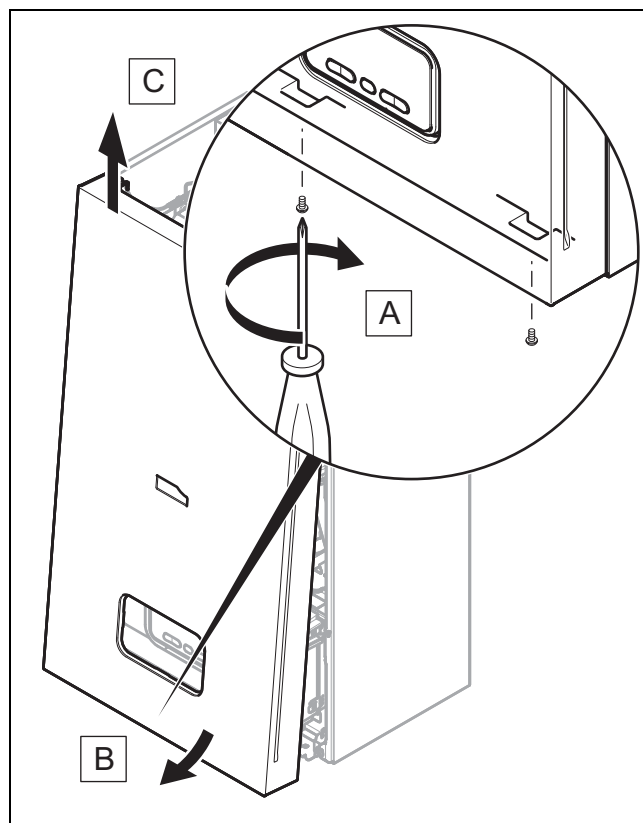
- ▶ Позаботьтесь о наличии на месте установки приспособления для подвешивания достаточной нагрузки. Используйте для этого, например, независимые стойки или кирпичную кладку.
- ▶ Если вы не можете подготовить приспособление для подвешивания достаточной нагрузки, тогда не навешивайте прибор.

Условия: Крепёжный материал не может использоваться на стене

- ▶ Навесьте прибор, как описано, используя имеющийся на месте установки допустимый крепежный материал.

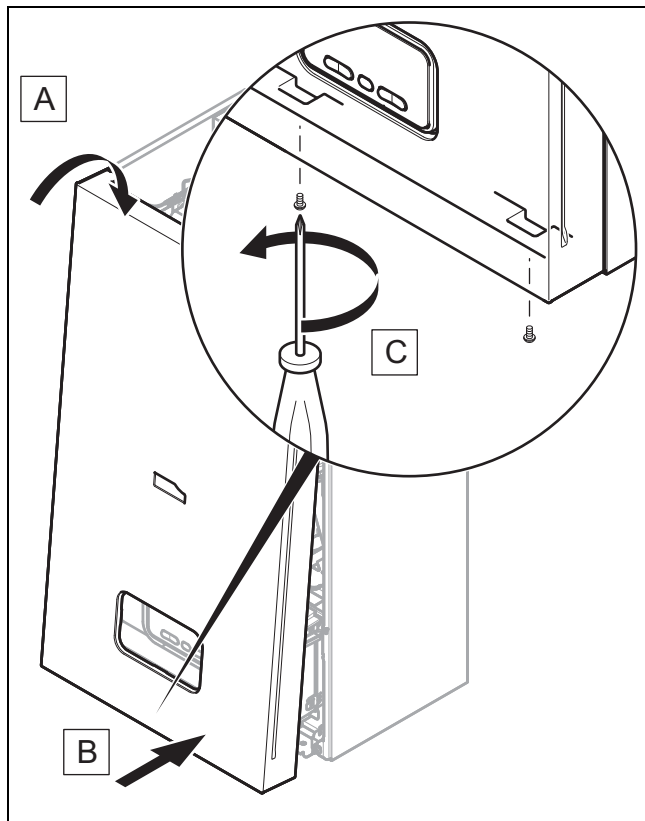
4.9 Демонтаж и монтаж передней облицовки

4.9.1 Демонтаж передней облицовки



- ▶ Демонтируйте переднюю облицовку, как показано на рисунке.

4.9.2 Монтаж передней облицовки

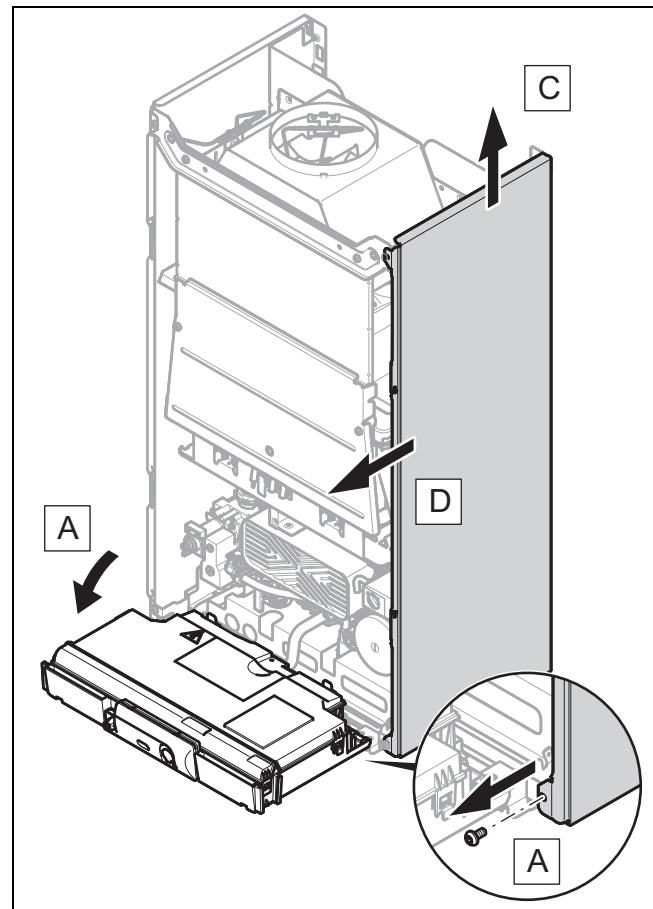


- ▶ Выполните монтаж передней облицовки, как показано на рисунке.

4.10 Демонтаж/монтаж боковой части

4.10.1 Демонтаж боковой части

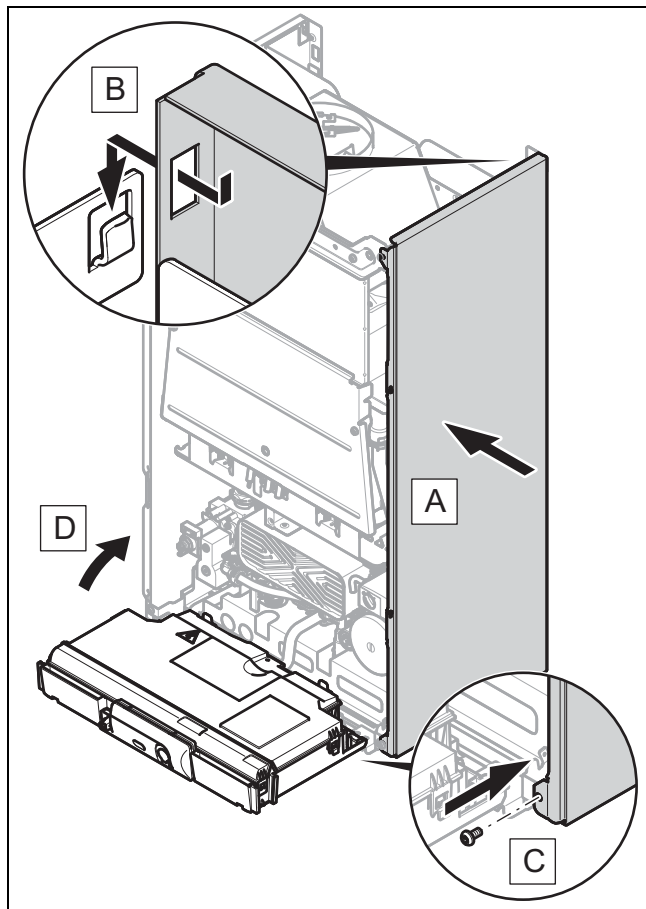
1. Демонтируйте переднюю облицовку. (→ страница 12)



2. Демонтируйте боковую часть, как показано на рисунке.

5 Установка

4.10.2 Монтаж боковой части



1. Выполните монтаж боковой части, как показано на рисунке.
2. Смонтируйте переднюю облицовку. (→ страница 13)

5 Установка



Опасность!

Опасность ошпаривания и/или риск повреждение изделия из-за ненадлежащей установки и вытекания вследствие этого воды!

Механическое напряжение на присоединительных трубопроводах может вызвать нарушение герметичности.

- ▶ Обеспечьте монтаж присоединительных трубопроводов без механического напряжения.



Осторожно!

Риск материального ущерба в результате загрязнения труб!

Посторонние предметы, такие как остатки шлака от сварки или грязь в трубопроводах, могут вызвать повреждение прибора.

- ▶ Перед установкой тщательно промойте систему отопления.



Осторожно!

Опасность повреждения из-за ненадлежащего подключения газа!

Превышение испытательного или рабочего давления может стать причиной повреждения газовой арматуры!

- ▶ Герметичность газовой арматуры проверяйте при давлении не выше 1,1 кПа (110 мбар).
- ▶ Следите за тем, чтобы рабочее давление не превышало 0,3 кПа (30 мбар) в случае природного газа и 0,45 кПа (45 мбар) в случае сжиженного газа.



Осторожно!

Опасность повреждения в результате коррозии!

Не обладающие диффузионной плотностью пластмассовые трубы системы отопления являются причиной попадания воздуха в греющую воду и коррозии в контурах теплогенератора и отопительного аппарата.

- ▶ При использовании в системе отопления не обладающих диффузионной плотностью пластмассовых труб выполните разделение системы, установив между отопительным аппаратом и системой отопления внешний теплообменник.



Осторожно!

Риск материального ущерба в результате теплопередачи при выполнении пайки!

- ▶ Если присоединительные элементы привинчены к сервисным кранам, тогда не выполняйте пайку на присоединительных элементах.

5.1 Условия установки

5.1.1 Важные указания по эксплуатации на сжиженном газе

Изделие в состоянии при поставке предварительно отрегулировано для эксплуатации с типом газа, указанным на маркировочной табличке. Если ваше изделие работает на природном газе, то вам необходимо выполнить переналадку для эксплуатации на сжиженном газе. Для этого вам потребуется набор для переналадки. Переналадка описана в руководстве, которое прилагается к этому комплекту.

5.1.1.1 Опасность для жизни из-за негерметичности при установке ниже уровня земли!

Сжиженный газ скапливается у земли. Если прибор устанавливается ниже уровня поверхности земли, то при разгерметизации могут образовываться скопления сжиженного газа. В этом случае возникает опасность взрыва.

- ▶ Убедитесь, что сжиженный газ не сможет улечься из прибора и газопровода.

5.1.1.2 Аварийное отключение из-за недостаточного обезвоздушивания газгольдера

При недостаточном обезвоздушивании газгольдера могут возникнуть проблемы с розжигом.

При монтаже системы впервые обратите внимание на следующее:

- ▶ Перед монтажом изделия убедитесь, что из газгольдера удален воздух.
- ▶ Обратитесь к поставщику сжиженного газа.

5.1.1.3 Аварийное отключение из-за неподходящего сорта сжиженного газа

Использование неправильного сорта газа может стать причиной аварийных отключений изделия. Кроме того, возможно появление шумов при розжиге и сгорании газа в изделии.

5.1.2 Основные монтажные работы

- ▶ Установите на газопроводе обжимное резьбовое соединение из комплекта поставки.
- ▶ Проверьте, достаточен ли объем встроенного расширительного бака для системы отопления.
- ▶ Если объем встроенного расширительного бака недостаточен, то установите дополнительный расширительный бак на обратной линии системы отопления как можно ближе к изделию.
- ▶ Если вы встраиваете дополнительный расширительный бак, то встройте в подающую линию системы отопления (на выходе изделия) обратный клапан или выведите из эксплуатации внутренний расширительный бак.
- ▶ Перед установкой тщательно промойте все подающие линии.

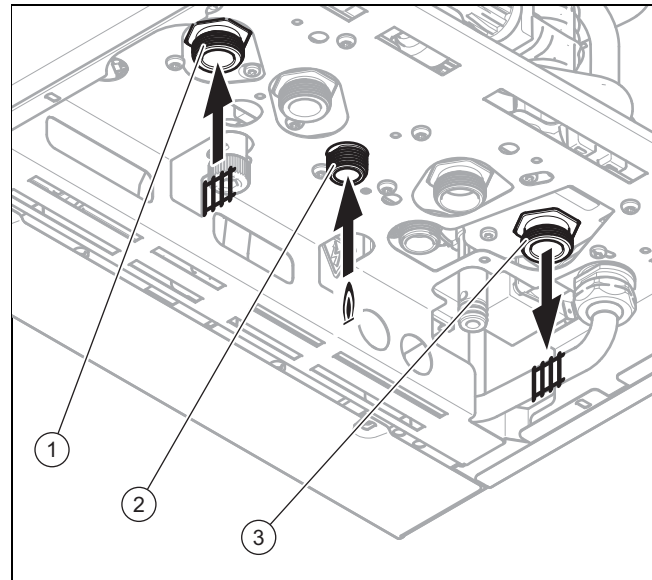
Действительность: изделие с режимами отопления и ГВС

- ▶ Установите на трубопроводе холодной воды обратный клапан и запорный кран.

Действительность: изделие только с режимом отопления

- ▶ Установите устройство заполнения между водопроводом холодной воды и подающей линией системы отопления.

5.2 Установка подсоединения газа и подающей/обратной линии системы отопления

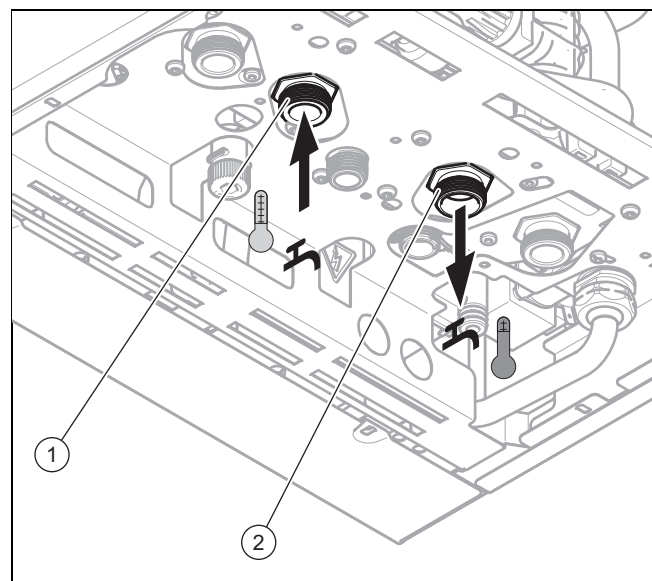


1. Выполните монтаж газопровода с помощью прилагаемого запорного крана к газовому штуцеру (2) без механических напряжений.
2. Выполните монтаж подающей линии системы отопления (3) и обратной линии системы отопления (1) согласно стандарту.
3. При необходимости используйте сервисные краны из комплекта поставки.
4. Удалите воздух из газопровода.
5. Проверьте герметичность всех подключений.

5.3 Установка подключений воды

5.3.1 Установка подключения холодной и горячей воды

Действительность: изделие с режимами отопления и ГВС

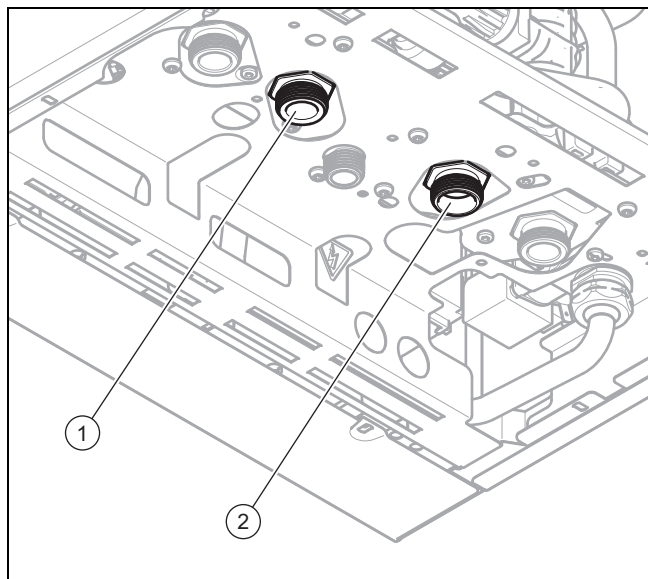


- ▶ Выполните подключение холодной воды (1) и подключение горячей воды (2) с помощью трубопроводов и фитингов из комплекта поставки согласно требованиям стандарта.

5 Установка

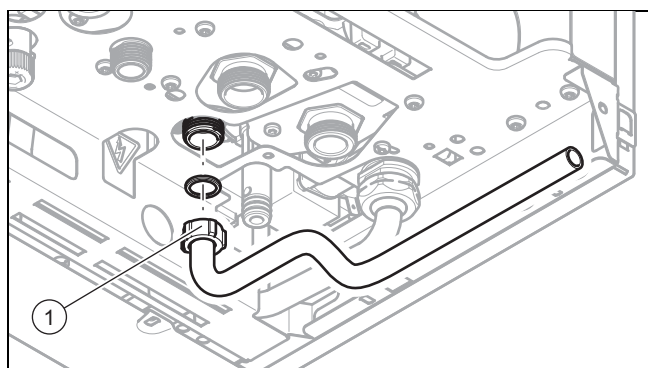
5.3.2 Подключение накопителя горячей воды

Действительность: изделие только с режимом отопления



- ▶ Подключите накопитель горячей воды согласно требованиям стандарта к соответствующим штуцерам (1) изделия.

5.4 Подсоединение дренажного шланга к предохранительному клапану изделия



1. Смонтируйте дренажный шланг (1) согласно изображению.
2. Дренажный шланг должен заканчиваться так, чтобы при утечке воды или пара не ошпарились люди и не повредились электрические детали.
3. Убедитесь, что конец шланга заметен.

5.5 Электромонтаж

Выполнять электромонтаж разрешается только квалифицированным специалистам-электрикам.



Опасность!

Опасность для жизни в результате поражения электрическим током!

Клеммы подключения к сети L и N постоянно находятся под напряжением, в том числе при выключенном изделии.

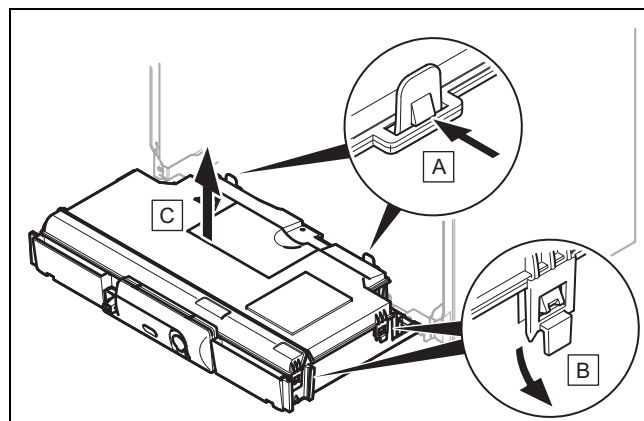
- ▶ Отключите подвод электрического тока.

- ▶ Предотвратите повторное включение подвода электрического тока.

5.5.1 Открывание и закрывание блока электроники

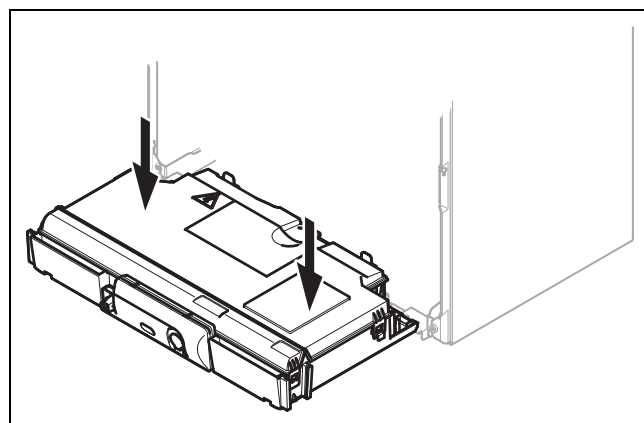
5.5.1.1 Открывание блока электроники

1. Демонтируйте переднюю облицовку. (→ страница 12)



2. Откройте блок электроники, как показано на рисунке.

5.5.1.2 Закрывание блока электроники



- ▶ Закройте блок электроники, как показано на рисунке.

5.5.2 Выполнение электромонтажа

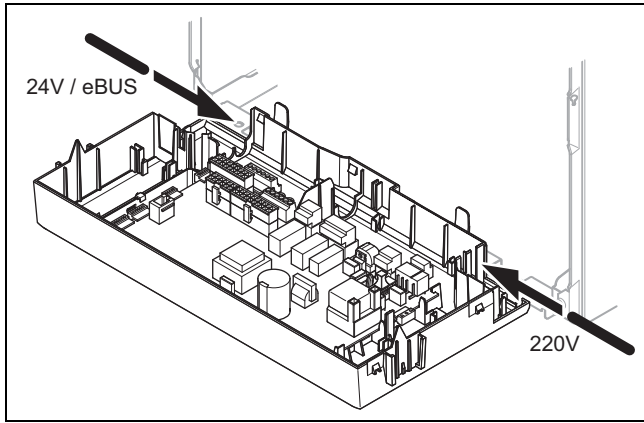


Осторожно!

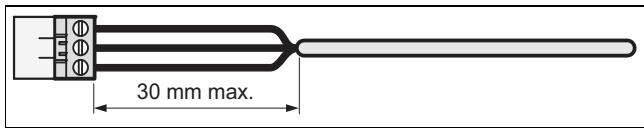
Риск материального ущерба в результате ненадлежащей установки!

При подключении сетевого напряжения к несоответствующим штекерным клеммам возможно разрушение блока электроники.

- ▶ Не подключайте сетевое напряжение к клеммам eBUS (+/-).
- ▶ Подключайте провод для присоединения к сети только к обозначенным соответствующим образом клеммам.



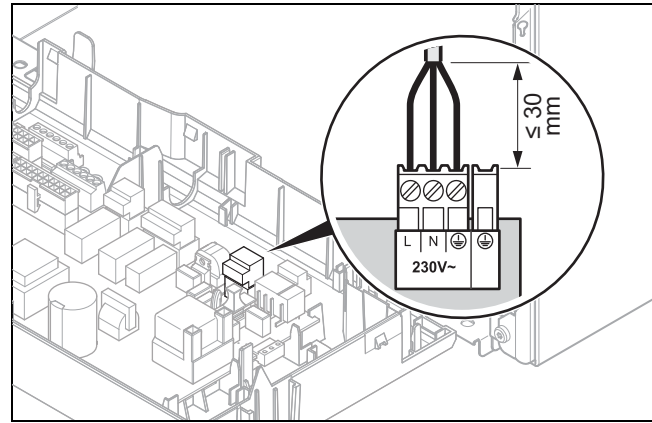
1. Проведите соединительные провода подсоединяемых компонентов через кабельный ввод слева через нижнюю сторону изделия.
2. Укоротите соединительные провода до подходящей длины.



3. Удаляйте внешнюю оплетку гибких проводов макс. на 30 мм, чтобы предотвратить короткое замыкание при освобождении одной жилы.
4. Убедитесь, что изоляция внутренних жил не была повреждена во время удаления оплетки кабеля.
5. Снимайте изоляцию внутренних жил ровно настолько, чтобы обеспечить надежное соединение.
6. Во избежание короткого замыкания, вызванного незакрепленными проводами, наденьте на освобожденные от изоляции концы жил концевые муфты.
7. Навинтите соответствующий штекер на присоединительный провод.
8. Убедитесь, что все жилы механически прочно вставлены в штекерные клеммы штекера.
9. Вставьте штекер в соответствующее гнездо электронной платы.
10. Закрепите кабели в блоке электроники с помощью кабельных зажимов.

5.5.3 Обеспечение электропитания

1. Убедитесь, что номинальное сетевое напряжение составляет 220 В.
2. Откройте блок электроники. (→ страница 16)
3. Подключите изделие с помощью стационарного подключения и разъединительного устройства с раствором контактов не менее 3 мм (например, предохранителей или силовых выключателей).
 - Провод для присоединения к сети: гибкие провода



4. Выполните электромонтаж. (→ страница 16)
5. Подключите блок электроники. (→ страница 16)
6. Обеспечьте возможность постоянного доступа к месту подключения электросети. Оно не должно быть закрыто или загорожено.

5.5.4 Организация электропитания в сыром помещении



Опасность!

Опасность для жизни в результате поражения электрическим током!

При установке изделия в помещениях с повышенной влажностью, например, в ванной, соблюдайте действующие в вашем регионе правила электромонтажа. При использовании заводского сетевого кабеля с вилкой, имеющей заземляющий контакт, возникает опасность для жизни из-за поражения электрическим током.

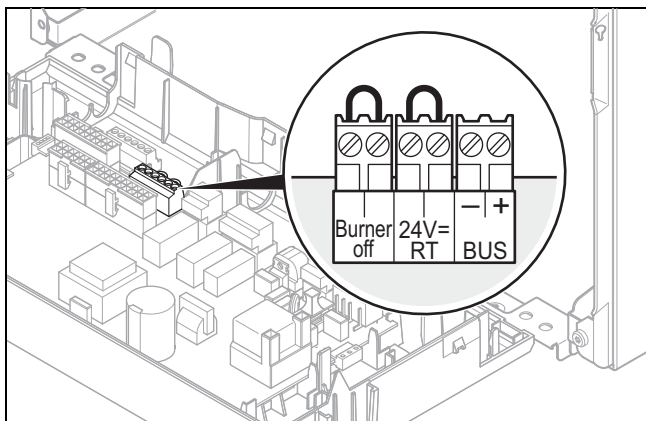
- ▶ При установке в помещениях с повышенной влажностью ни в коем случае не используйте заводской сетевой кабель с вилкой, имеющей заземляющий контакт.
- ▶ Подключите изделие с помощью стационарного подключения и разъединительного устройства с раствором контактов не менее 3 мм (например, предохранителей или силовых выключателей).
- ▶ В качестве сетевого кабеля, проходящего через кабельный ввод в изделие, используйте гибкий провод.
- ▶ Соблюдайте все действующие предписания.

1. Откройте блок электроники. (→ страница 16)
2. Выньте штекер из гнезда для подключения к электросети на электронной плате.
3. Отвинтите от штекера установленный на заводе-изготовителе кабель подключения к сети.
4. Используйте вместо подключенного на заводе-изготовителе, подходящий, соответствующий стандарту, трехжильный кабель подключения к электрической сети.
5. Выполните электромонтаж. (→ страница 16)
6. Подключите блок электроники. (→ страница 16)

6 Управление

5.5.5 Подключение регулятора к блоку электроники

1. При необходимости смонтируйте регулятор.
2. Откройте блок электроники. (→ страница 16)



3. Выполните электромонтаж. (→ страница 16)

Условия: Подключение погодозависимого регулятора или комнатного регулятора температуры через шину данных eBUS

- ▶ Подключите регулятор к разъему eBUS.
- ▶ Установите в разъем „24 V = RT”, перемычку, если она не установлена.

Условия: Подключение низковольтного регулятора (24 В)

- ▶ Подключите регулятор к разъему „24 V = RT”.

Условия: Подключение ограничительного термостата к напольному отоплению

- ▶ Подключите ограничительный термостат к разъёму „Burner off”.
4. Подключите блок электроники. (→ страница 16)
 5. Измените режим работы насоса в коде **D.18 Режим работы насоса** значения "0" (насос работает при работе горелки) на значение "2" (насос работает постоянно).

5.6 Подключение дополнительных компонентов

С помощью многофункционального модуля можно осуществлять управление двумя другими компонентами.

5.6.1 Установка многофункционального модуля (2 из 7)

1. Установите многофункциональный модуль по прилагаемому руководству в блоке электроники.

Условия: Компонент подключен к реле 1

- ▶ Выберите параметр **D.27 Реле 1 принадлеж.** в Меню диагностики, чтобы присвоить реле 1 функцию.

Условия: Компонент подключен к реле 2

- ▶ Выберите параметр **D.28 Реле 2 принадлеж.** в Меню диагностики, чтобы присвоить реле 2 функцию.

5.6.2 Установка циркуляционного насоса

1. Выполните электрический монтаж циркуляционного насоса аналогичным образом, как описано в гл. „Подключение регулятора к блоку электроники” (→ страница 18).
2. Соедините присоединительный провод внешнего кнопочного выключателя с клеммами 1 ⊕ (0) и 6 (FB) торцевого разъема X41, поставляемого вместе с регулятором.
3. Вставьте торцевой разъем в гнездо X41 печатной платы в изделии.

6 Управление

6.1 Применение кодов диагностики

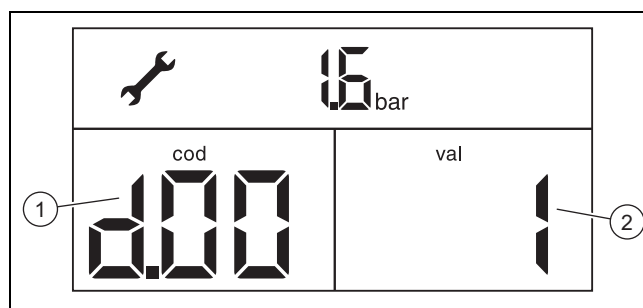
Вы можете использовать параметры, обозначенные в таблице кодов диагностики как настраиваемые, чтобы отрегулировать изделие в соответствии с характеристиками системы и потребностями клиента.

Коды диагностики – обзор (→ страница 30)

6.1.1 Активация кодов диагностики

1. Нажмите клавишу и удерживайте ее 7 секунд.
 - ◁ На дисплее отобразится **88**.
2. Настройте код с помощью или ().
 - ◁ Код доступа для монтажников: **(96)**.
 - ◁ Код доступа для сервисных инженеров: **(35)**.
3. Для подтверждения нажмите кнопку .
 - ◁ На дисплее отобразится **888**.

6.1.2 Настройка кода диагностики


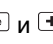





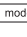



1. С помощью или () выберите нужный код диагностики (1).
2. С помощью или () настройте требуемое значение (2).
3. Выполните те же действия для всех параметров, которые необходимо изменить.
4. Нажмите и удерживайте ее 3 секунды, чтобы завершить конфигурацию кодов диагностики.

6.2 Использование тестовых программ

Тестовые программы (→ страница 36)

6.2.1 Активация тестовых программ

1. Одновременно нажмите  и  и удерживайте 3 секунды.
 ◁ На дисплее отобразится .
2. С помощью  или  () выберите нужную тестовую программу.
3. Для подтверждения нажмите кнопку .
 ◁ Запустится выбранная тестовая программа.
4. Нажмите кнопку , для завершения тестовой программы.
5. Нажмите клавишу  и удерживайте ее 3 секунды, чтобы вернуться к основной индикации.



Указание





Если вы в течение 15 минут не нажмете ни одну из кнопок, выполняемая программа будет автоматически остановлена и появится основная индикация.

6.3 Индикация кодов состояния

Коды состояния показывают текущее рабочее состояние устройства.


Коды состояния – обзор (→ страница 36)

6.3.1 Вызов кодов состояния

1. Одновременно нажмите  () и  и удерживайте 3 секунды.
 Коды состояния – обзор (→ страница 36)
 ◁ Текущее рабочее состояние **S.XX** отображается на дисплее.
2. Чтобы вернуться к основной индикации, нажмите .

7 Ввод в эксплуатацию

7.1 Включение изделия

- ▶ Нажмите .
- ◁ На дисплее отображается основная индикация.

7.2 Подготовка греющей воды



Осторожно!

Риск материального ущерба вследствие добавления в греющую воду антифриза или средств для защиты от коррозии!

Антифриз и средства для защиты от коррозии могут причинить изменения уплотнений, вызвать появление шумов при работе в режиме отопления и, возможно, причинить дальнейший косвенный ущерб.

- ▶ Не используйте антифриз и средства для защиты от коррозии.

7.3 Защита от недостаточного давления воды

Для надлежащей эксплуатации системы отопления показания столбчатой диаграммы на дисплее должны находиться примерно посередине (между предельными значениями, обозначенными пунктиром). Это соответствует давлению наполнения между 0,1 МПа и 0,2 МПа (от 1,0 бар до 2,0 бар).

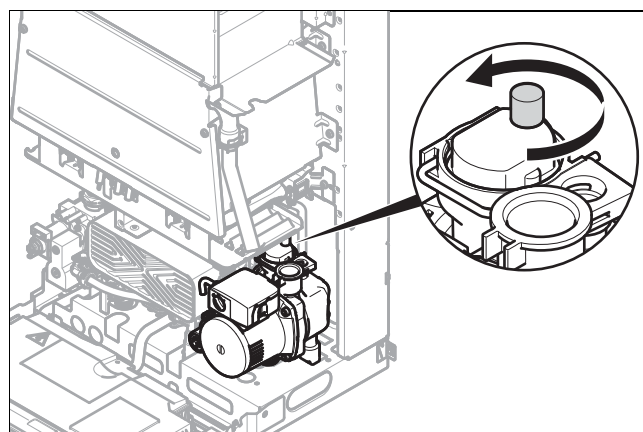
Если система отопления располагается на нескольких этажах, могут потребоваться более высокие значения давления наполнения, позволяющие избежать попадания воздуха в систему отопления.

При выходе за нижний предел 0,08 МПа (0,8 бар) давления наполнения изделие сигнализирует о недостаточном давлении, отображая на дисплее мигающими символами значение давления. Если давление наполнения выходит за нижний предел 0,05 МПа (0,5 бар), изделие выключается. На дисплее отображается **F.22**.

- ▶ Для повторного ввода в эксплуатацию долейте греющую воду.
 ◁ До достижения давления 0,11 МПа (1,1 бар) или выше на дисплее мигающими символами отображается значение давления.

7.4 Наполнение системы отопления

1. Демонтируйте переднюю облицовку. (→ страница 12)
2. Перед наполнением системы отопления промойте ее.
3. Поверните блок электроники вниз.



4. Снимите колпачок быстродействующего воздухоотводчика.

7 Ввод в эксплуатацию

- обороты: 1 ... 2
- 5. Поднимите блок электроники вверх и защелкните его.
- 6. Выберите тестовую программу **P.05**.
 - ◁ Приоритетный переключающий клапан перемещается в среднее положение, насосы не работают и изделие не переходит к работе в режиме отопления.

Действительность: изделие только с режимом отопления

- ▶ Соедините кран заполнения и опорожнения системы отопления согласно стандарту с линией подачи греющей воды.
 - ▶ Откройте линию горячего водоснабжения.
7. Откройте все термостатические вентили радиаторов отопления и, если нужно, сервисные краны.

Действительность: изделие только с режимом отопления

- ▶ Откройте кран заполнения и опорожнения так, чтобы греющая вода пошла в систему отопления.

Действительность: изделие с режимами отопления и ГВС

- ▶ Медленно открывайте кран заполнения на нижней стороне прибора, чтобы вода начала поступать в систему отопления.
8. Удаляйте из системы воздух на самом нижнем радиаторе, до тех пор, пока из вентиля для выпуска воздуха не пойдет вода без пузырьков.
 9. Удаляйте воздух из остальных радиаторов отопления до тех пор, пока система отопления не наполнится греющей водой полностью.
 10. Заливайте греющую воду до тех пор, пока не будет достигнуто требуемое давление наполнения.

Действительность: изделие только с режимом отопления

- ▶ Перекройте кран заполнения и опорожнения и линию подачи греющей воды.

Действительность: изделие с режимами отопления и ГВС

- ▶ Перекройте кран заполнения на нижней стороне прибора.
11. Проверьте все подключения и всю систему отопления на присутствие негерметичностей.

7.5 Удаление воздуха из системы отопления

1. Выберите тестовую программу **P.06**.
 - ◁ Изделие не работает, внутренний насос работает повторно-кратковременно и удаляет воздух из отопительного контура.
 - ◁ На дисплее отображается давление наполнения системы отопления.
2. Следите за тем, чтобы давление наполнения системы отопления не упало ниже минимального давления наполнения.

- $\geq 0,08$ МПа ($\geq 0,80$ бар)
3. Убедитесь, что давление наполнения системы отопления как минимум на 0,02 МПа (0,2 бар) превышает противодавление расширительного бака (ADG) ($P_{\text{система}} \geq P_{\text{ADG}} + 0,02$ МПа (0,2 бар)).
Давление наполнения системы отопления слишком низкое
 - ▶ Наполните систему отопления. (→ страница 19)
 4. Если после завершения тестовой программы **P.06** в системе отопления находится еще слишком много воздуха, запустите тестовую программу снова.

7.6 Наполнение системы горячего водоснабжения и удаление из нее воздуха

Действительность: изделие с режимами отопления и ГВС

1. Откройте запорный вентиль холодной воды на изделии и все вентили разбора горячей воды.
2. Наполняйте систему горячего водоснабжения, пока не начнет выходить вода.
 - ◁ Система горячего водоснабжения наполнена, и из нее удален воздух.
3. Проверьте герметичность всех подключений и всей системы горячего водоснабжения.

7.7 Проверка и адаптация настройки газового тракта

7.7.1 Проверка заводской настройки газового тракта

Обеспечиваемое изделием сгорание проверено на заводе-изготовителе. Изделие предварительно настроено на вид газа, указанный на маркировочной табличке.

- ▶ Проверьте данные о виде газа на маркировочной табличке и сравните их с имеющимся на месте монтажа видом газа.

Условия: Исполнение изделия **не соответствует** местному типу газа

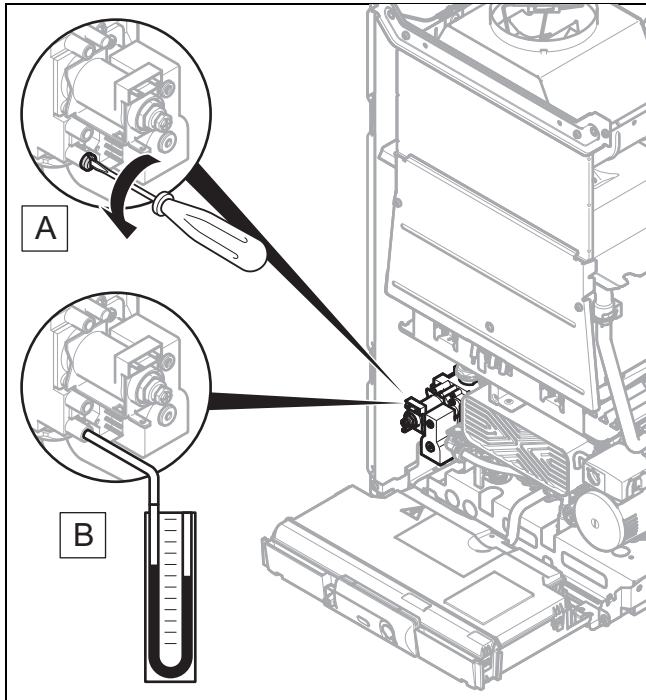
- ▶ Не вводите изделие в эксплуатацию.
- ▶ Для переналадки на другой вид газа используйте набор для переналадки и соответствующее руководство из этого набора.
- ▶ Выполните переключение на другой вид газа, как описано в руководстве по переналадке.

Условия: Исполнение изделия **соответствует** местному типу газа

- ▶ Действуйте в соответствии со следующим описанием.

7.7.2 Проверка давления газа на входе (динамическое давление газа)

1. Перекройте газовый запорный кран.
2. Поверните блок электроники вниз.



3. С помощью отвертки выкрутите уплотнительный винт из отверстия для измерительного прибора газовой арматуры.
4. Подключите манометр к ниппелю для проведения измерений.
 - Материалы для работы: U-образный манометр
 - Материалы для работы: Цифровой манометр
5. Поднимите блок электроники вверх и защелкните его.
6. Откройте газовый запорный кран.
7. Введите изделие в эксплуатацию, используя тестовую программу P.01.
8. Измерьте давление газа на входе относительно атмосферного давления.

Допустимое динамическое давление на входе в аппарат

Казахстан	Природный газ	G20	1,3 ... 2,5 кПа (13,0 ... 25,0 мбар)
	Сжиженный газ	G31	2,5 ... 3,5 кПа (25,0 ... 35,0 мбар)
Россия	Природный газ	G20	1,3 ... 2,5 кПа (13,0 ... 25,0 мбар)
	Сжиженный газ	G31	2,5 ... 3,5 кПа (25,0 ... 35,0 мбар)

Давление газа на входе не в допустимом диапазоне

- ▶ Если вам не удастся устранить ошибку, обратитесь в предприятие газоснабжения.
 - ▶ Перекройте газовый запорный кран.
9. Выведите прибор из эксплуатации на короткое время.

10. Перекройте газовый запорный кран.
11. Снимите манометр.
12. Затяните винт ниппеля для проведения измерений.
13. Откройте газовый запорный кран.
14. Проверьте измерительный штуцер на газовую герметичность.

Условия: Давление газа на входе не в допустимом диапазоне



Осторожно!

Вероятность материального ущерба и эксплуатационные нарушения из-за неправильного давления газа на входе!

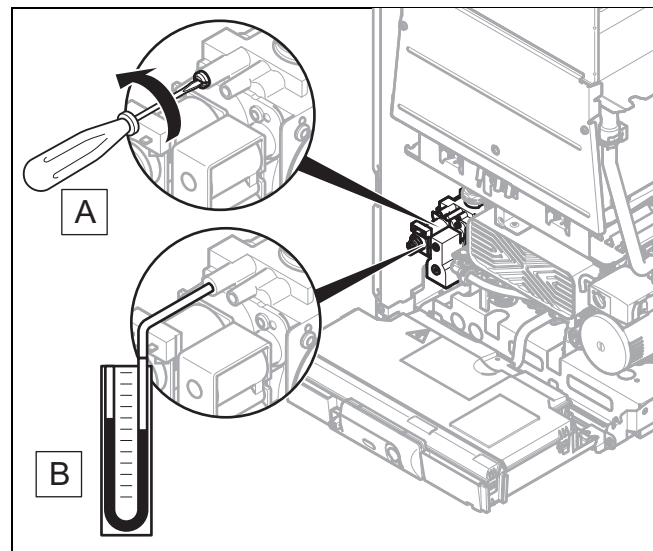
Если давление газа на входе находится за пределами допустимого диапазона, это может вызвать неполадки во время эксплуатации и повреждения изделия.

- ▶ Не выполняйте на изделии никаких настроек.
- ▶ Не вводите изделие в эксплуатацию.

- ▶ Если вам не удастся устранить ошибку, обратитесь в предприятие газоснабжения.
- ▶ Перекройте газовый запорный кран.

7.7.3 Проверка максимальной тепловой нагрузки

1. Выведите прибор из эксплуатации на короткое время.
2. Поверните блок электроники вниз.



3. Отпустите уплотнительный винт.
4. Подключите манометр к ниппелю для проведения измерений.
 - Материалы для работы: U-образный манометр
 - Материалы для работы: Цифровой манометр
5. Поднимите блок электроники вверх и защелкните его.
6. Введите изделие в эксплуатацию.
7. Запустите тестовую программу P.01.

7 Ввод в эксплуатацию

Тестовые программы (→ страница 36)

- С помощью \oplus (III) настройте тепловую нагрузку на 100%.

- Проверьте значение на манометре.

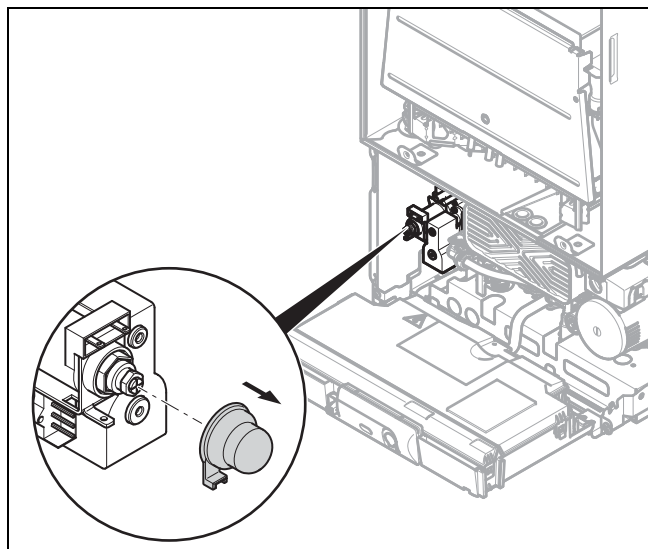
Технические характеристики – значения настройки газовой системы при тепловой нагрузке (давление на сопле) (→ страница 40)

Значение не соответствует допустимому диапазону.

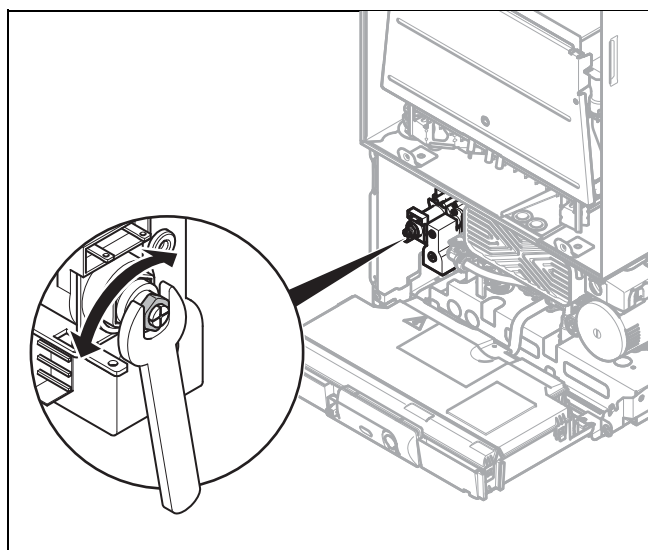
- ▶ Проверьте, правильно ли установлено соответствующее сопло горелки.

Технические характеристики – сопла горелки (→ страница 40)

- ▶ Выполните следующие действия.



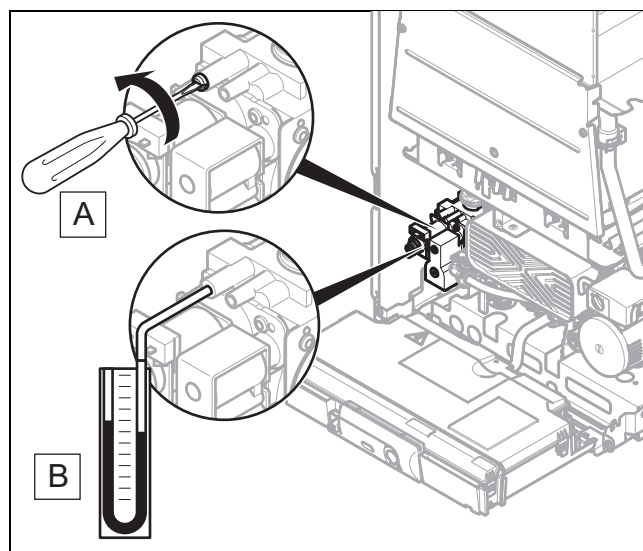
- Снимите крышку вентиля.



- Настройте максимальную тепловую нагрузку с помощью гаечного ключа.

7.7.4 Проверка минимальной тепловой нагрузки

- Выведите прибор из эксплуатации на короткое время.
- Поверните блок электроники вниз.



- Отпустите уплотнительный винт.
- Подключите манометр к ниппелю для проведения измерений.
 - Материалы для работы: U-образный манометр
 - Материалы для работы: Цифровой манометр
- Поднимите блок электроники вверх и защелкните его.
- Введите изделие в эксплуатацию.
- Запустите тестовую программу P.01.
Тестовые программы (→ страница 36)
- С помощью \ominus (III) настройте тепловую нагрузку на 0%.

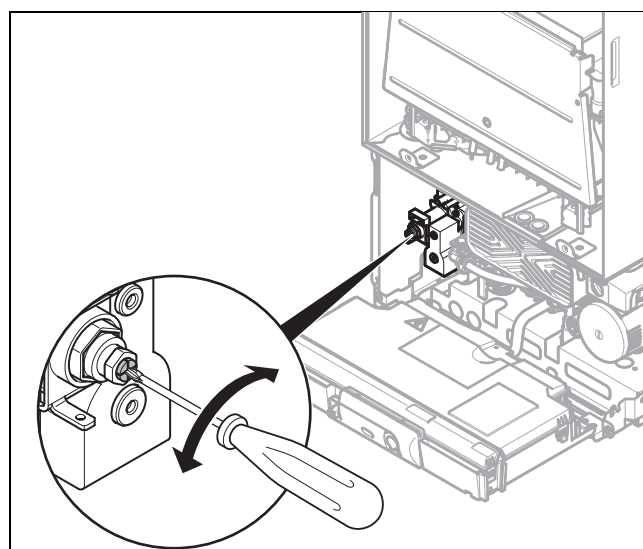
- Проверьте значение на манометре.
- Технические характеристики – значения настройки газовой системы при тепловой нагрузке (давление на сопле) (→ страница 40)

Значение не соответствует допустимому диапазону.

- ▶ Проверьте, правильно ли установлено соответствующее сопло горелки.

Технические характеристики – сопла горелки (→ страница 40)

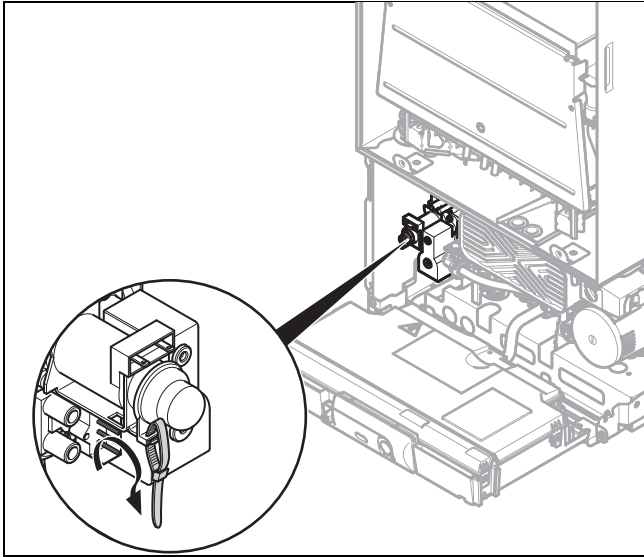
- ▶ Выполните следующие действия.



- Настройте минимальную тепловую нагрузку с помощью гаечного ключа.

- Выведите изделие из эксплуатации.

12. Перекройте газовый запорный кран.
13. Установите крышку вентиля на место.



14. Зафиксируйте крышку вентиля кабельной стяжкой или лаком.
15. Затяните уплотнительный винт на измерительном ниппеле.
16. Откройте газовый запорный кран.
17. Проверьте измерительный штуцер на газовую герметичность.
18. Проверьте максимальную тепловую нагрузку (→ страница 21). После настройки минимальной тепловой нагрузки значения для максимальной тепловой нагрузки могут отличаться от значений, установленных ранее.

7.8 Проверка функции и герметичности

Перед тем как передать изделие эксплуатирующей стороне:

- ▶ Проверьте герметичность газопровода, системы дымоходов, системы отопления и трубопроводов горячей воды.
- ▶ Проверьте безупречность установки системы дымоходов/воздуховодов.
- ▶ Проверьте правильный монтаж передней облицовки.

7.8.1 Проверка режима отопления

1. Убедитесь в наличии запроса теплоты.
2. Одновременно нажмите (🔥) и (III) и удерживайте 3 секунды.
 - ◁ Если изделие работает нормально, на дисплее появляется **S.04**.

7.8.2 Проверка системы приготовления горячей воды

Условия: Изделие с приготовлением горячей воды

- ▶ Полностью откройте кран горячей воды.
- ▶ Одновременно нажмите (🔥) и (III) и удерживайте 3 секунды.

- ◁ Если приготовление горячей воды работает правильно, на дисплее появляется **S.14**.

Условия: Приготовление горячей воды с помощью внешнего накопителя горячей воды

- ▶ Убедитесь в наличии запроса теплоты термостатом накопителя.
 - ◁ Если накопитель горячей воды загружен правильно, на дисплее появляется **S.24**.

Условия: Приготовление горячей воды с помощью внешнего накопителя горячей воды, Регулятор подключен

- ▶ Отрегулируйте температуру горячей воды на отопительном аппарате до максимально возможной температуры.
- ▶ Настройте расчетную температуру для подключенного накопителя горячей воды на регуляторе.
 - ◁ Отопительный аппарат принимает настроенную с помощью регулятора расчетную температуру.

8 Адаптация к системе отопления

Вы можете заново задать/изменить параметры устройства (глава „Настройка кодов диагностики“).

Коды диагностики – обзор (→ страница 30)

8.1 Время блокировки горелки

После каждого отключения горелки происходит активация электронной блокировки повторного включения на определенное время, чтобы предотвратить частое включение и выключение горелки и связанные с этим потери энергии. Время блокировки горелки активно только для режима отопления. Работа в режиме приготовления горячей воды во время блокировки горелки не влияет на схему задержки (заводская настройка: 20 мин).

8.1.1 Настройка времени блокировки горелки

- ▶ Настройте код диагностики . (→ страница 18)
- Коды диагностики – обзор (→ страница 30)

Т _{Поддача} (рас- чет- ная) [°C]	Настроенное максимальное время блокировки горелки [мин]						
	2	5	10	15	20	25	30
20	2	5	10	15	20	25	30
25	2	4	9	14	18	23	27
30	2	4	8	12	16	20	25
35	2	4	7	11	15	18	22
40	2	3	6	10	13	16	19
45	2	3	6	8	11	14	17
50	2	3	5	7	9	12	14
55	2	2	4	6	8	10	11
60	2	2	3	5	6	7	9
65	2	2	2	3	4	5	6
70	2	2	2	2	2	3	3

9 Передача изделия эксплуатирующей стороне

- ▶ После завершения установки наклейте прилагаемую наклейку на языке эксплуатирующей стороны на переднюю сторону изделия.
- ▶ Объясните эксплуатирующей стороне расположение и принцип работы защитных устройств.
- ▶ Объясните эксплуатирующей стороне порядок обращения с изделием.
- ▶ В особенности обратите внимание эксплуатирующей стороны на указания по технике безопасности, которые она должна соблюдать.
- ▶ Объясните эксплуатирующей стороне о необходимости технического обслуживания изделия с указанной периодичностью.
- ▶ Передайте эксплуатирующей стороне на хранение все руководства и документацию на изделие.
- ▶ Объясните эксплуатирующей стороне предпринятые меры по обеспечению подачи воздуха на горение и отвода отходящих газов и укажите, что ей запрещено вносить в конструкцию какие-либо изменения.

10 Осмотр и техобслуживание

10.1 Соблюдение периодичности осмотра и техобслуживания

- ▶ Соблюдайте минимальные интервалы для проведения осмотра и технического обслуживания. В зависимости от результатов осмотра может стать необходимым более раннее проведение технического обслуживания.

10.2 Приобретение запасных частей

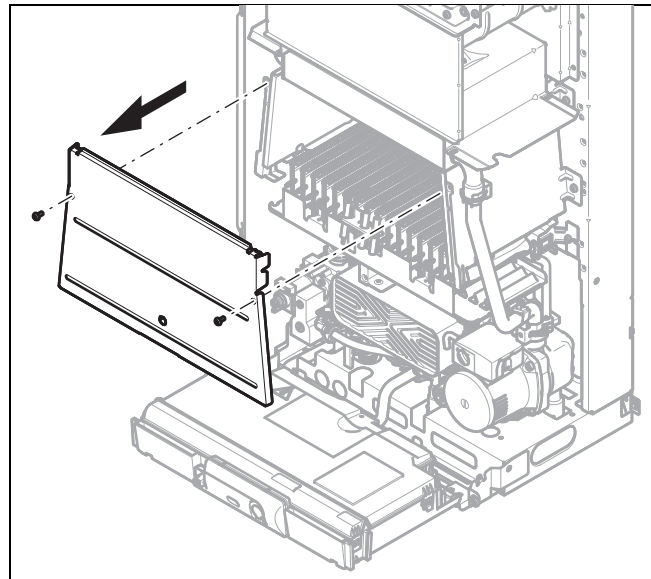
Оригинальные компоненты изделия также были сертифицированы в рамках проверки соответствия стандартам. Если при выполнении технического обслуживания или ремонта вы не используете совместно сертифицированные оригинальные запасные части фирмы Protherm, сертификация изделия считается недействительной. Поэтому мы настоятельно рекомендуем монтаж оригинальных запасных частей фирмы Protherm. Информацию о доступных оригинальных запасных частях Protherm вы можете получить по указанному с обратной стороны контактному адресу.

- ▶ Если при техническом обслуживании или ремонте вам требуются запасные части, тогда используйте исключительно оригинальные запасные части фирмы Protherm.

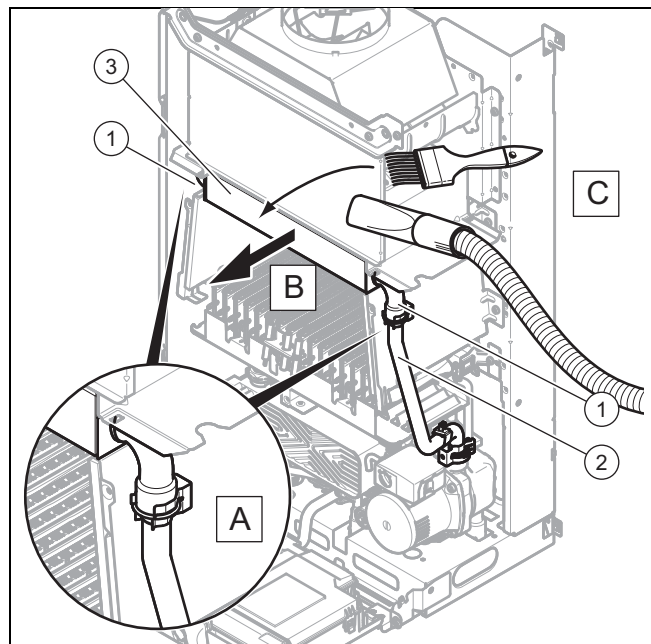
10.3 Подготовка к работам по очистке

- ▶ Временно выведите изделие из эксплуатации (→ страница 28).
- ▶ Демонтируйте переднюю облицовку. (→ страница 12)
- ▶ Откиньте блок электроники вниз и обеспечьте защиту блока электроники от брызг воды.

10.3.1 Очистка теплообменника



1. Открутите винты на металлическом листе камеры сгорания и извлеките металлический лист.



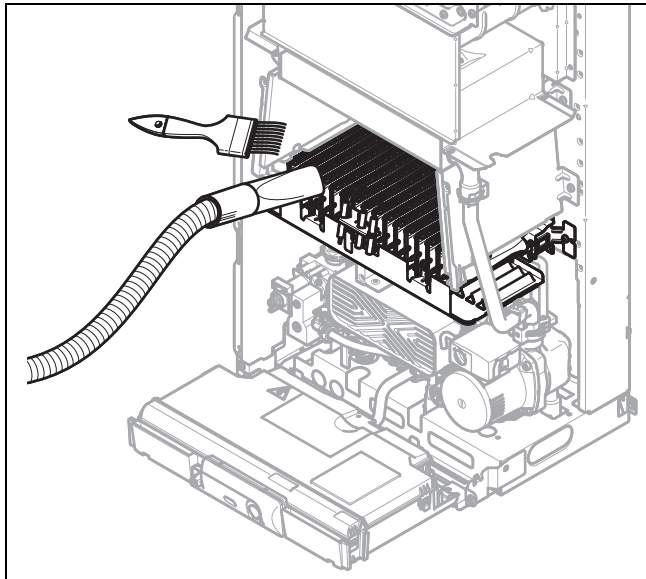
2. Снимите скобы на трубе подающей и обратной линии (1).
3. Демонтируйте верхнюю трубу подающей и обратной линии (2).
4. Извлеките теплообменник (3) вперед.
5. Очистите ребра теплообменника от продуктов сгорания.
6. Передвиньте теплообменник на место.
7. Выполните монтаж верхней трубы подающей и обратной линии (2).

10 Осмотр и техобслуживание

8. Закрепите скобы на трубе подающей и обратной линии (1).
9. Сильно привинтите металлический лист нагревательной шахты винтами.

10.3.2 Очистка горелки

1. Открутите винты на металлическом листе камеры сгорания и извлеките металлический лист.

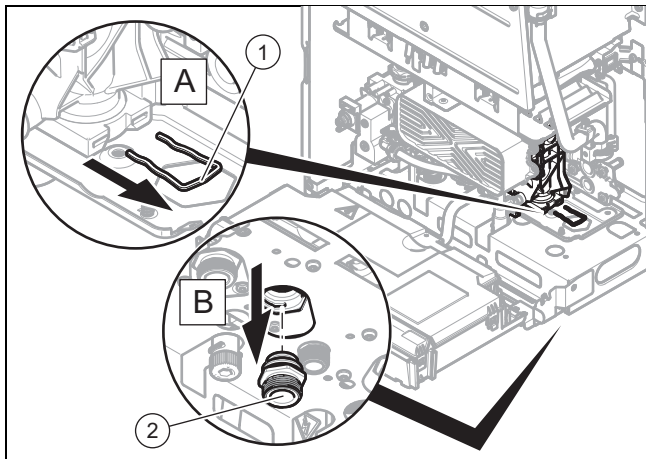


2. Очистите горелку от продуктов сгорания.
3. Привинтите металлический лист нагревательной шахты.

10.3.3 Очистка сетчатого фильтра на входе холодной воды

Действительность: изделие с режимами отопления и ГВС

1. Перекройте запорный вентиль холодной воды.
2. Опорожните изделие со стороны горячей воды.



3. Извлеките контактный зажим (1).
4. Вытяните присоединительный элемент для холодной воды (2) из корпуса вниз.
5. Промойте присоединительный элемент для холодной воды, включая сетчатый фильтр струей воды против направления потока.
6. Если сетчатый фильтр поврежден или его больше невозможно прочистить, замените сетчатый фильтр.

7. Всегда используйте только новые прокладки.
8. Закрепите присоединительный элемент для холодной воды с помощью контактного зажима.
9. Откройте запорный вентиль холодной воды.

10.4 Завершение работ по очистке

- ▶ Поднимите блок электроники вверх и защелкните его.
- ▶ Смонтируйте переднюю облицовку. (→ страница 13)
- ▶ Откройте газовый запорный кран, а при работе с комбинированными приборами еще и запорный вентиль холодной воды.
- ▶ Включите изделие. (→ страница 19)

10.5 Проверка датчиков отходящих газов

1. Выведите прибор из эксплуатации на короткое время.
2. Перекройте тракт отходящих газов с помощью веревки для перекрытия дымохода.
3. Введите изделие в эксплуатацию.

1 / 2

прибор должен автоматически выключиться в течение 5 минут.

Через 20 минут прибор автоматически включится.

Датчики отходящих газов работают исправно.

2 / 2

Если прибор автоматически не выключится в течение 5 минут.



Опасность!

Опасность отравления отходящими газами!

- ▶ Немедленно выведите изделие из эксплуатации.

- ▶ Немедленно выведите прибор из эксплуатации.

10.6 Опорожнение изделия

1. Перекройте сервисные краны изделия.
2. Перекройте газовый запорный кран.
3. Запустите тестовую программу **P.05 Режим наполн.** (среднее положение приоритетного переключающего клапана).
4. Откройте вентили опорожнения.
5. Убедитесь, что колпачок быстродействующего воздухоотводчика на внутреннем насосе открыт, чтобы из изделия можно было полностью слить воду.

10.7 Проверка давления в расширительном баке

1. Закройте краны для техобслуживания и слейте воду из изделия.
2. Измерьте давление в расширительном баке на клапане бака.

Условия: Давление на входе < 0,075 МПа (0,75 бар)

- ▶ Наполните расширительный бак в соответствии со статической высотой системы отопления в идеале азотом либо воздухом. Убедитесь, что сливной вентиль при заполнении открыт.

3. Если из вентиля расширительного бака вытекает вода, то расширительный бак необходимо заменить.
4. Наполните систему отопления. (→ страница 19)
5. Удалите воздух из системы отопления. (→ страница 20)

10.8 Завершение работ по осмотру и техническому обслуживанию

- ▶ Проверьте давление газа на входе (давление газа). (→ страница 20)

11 Устранение неполадок

11.1 Устранение ошибок

- ▶ Если появляются сообщения об ошибках (**F.XX**), устраните ошибку, сверившись с таблицей в приложении или с помощью Программы проверок (→ страница 19).

Сообщения об ошибках – Обзор (→ страница 33)

При одновременном появлении нескольких ошибок дисплей поочередно отображает соответствующие сообщения об ошибках, при этом каждое сообщение отображается в течение двух секунд.

- ▶ Нажмите клавишу снятия сбоя (макс. 3 раза), чтобы снова ввести изделие в эксплуатацию.
- ▶ Если у вас не получается устранить ошибку и она снова возникает даже после попыток снятия сбоя, обратитесь в сервисную службу.

11.2 Вход в ЗУ неисправностей

При возникновении ошибок будут доступны макс. 10 последних кодов в памяти ошибок.

- ▶ Одновременно нажмите **+** (⏏) и **-** (⏏) и удерживайте 3 секунды.
 - ◁ Коды ошибок будут попеременно отображаться на дисплее.

11.3 Очистка ЗУ неисправностей

- ▶ Очистите ЗУ неисправностей (**d.94**). Коды диагностики – обзор (→ страница 30)

11.4 Сброс параметров на заводские настройки

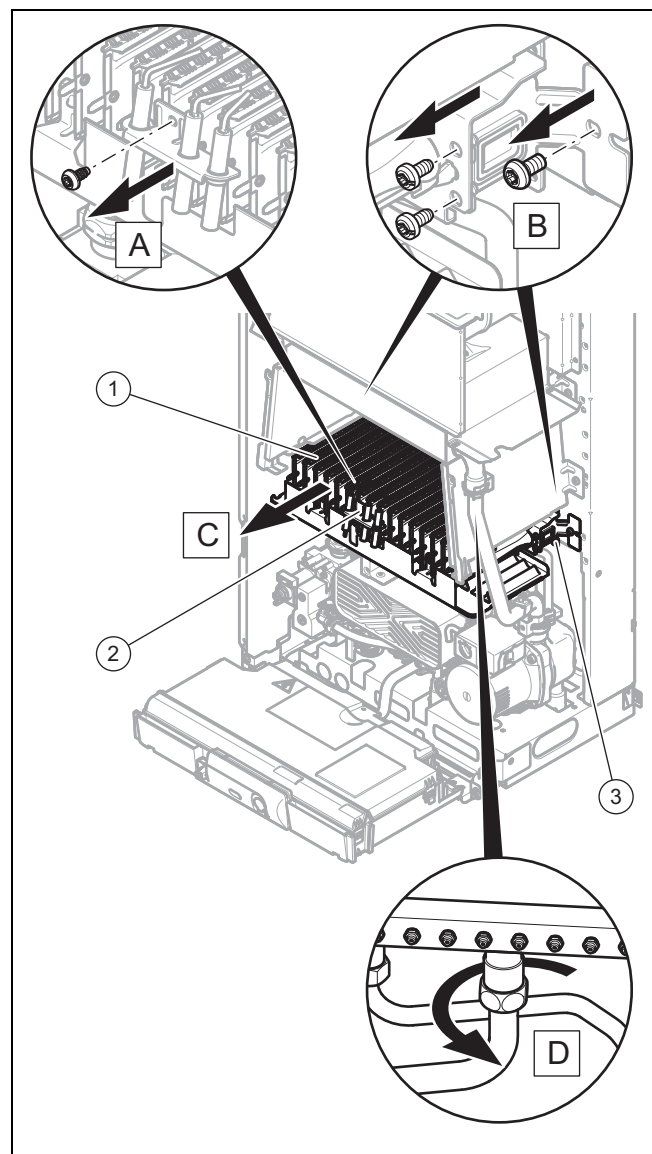
- ▶ Сбросьте все параметры на заводские настройки (**d.96**). Коды диагностики – обзор (→ страница 30)

11.5 Подготовка к ремонту

1. Временно выведите изделие из эксплуатации (→ страница 28).
2. Отсоедините изделие от электрической сети.
3. Демонтируйте переднюю облицовку. (→ страница 12)
4. Перекройте сервисные краны на подающей линии системы отопления, обратной линии системы отопления и на водопроводе холодной воды.
5. Если требуется заменить наполненные водой детали изделия, опорожните изделие (→ страница 26).
6. Убедитесь, что вода не капает на токопроводящие части (например, блок электроники).
7. Используйте только новые уплотнения.

11.5.1 Замена горелки

1. Открутите винты на металлическом листе камеры сгорания и извлеките металлический лист.



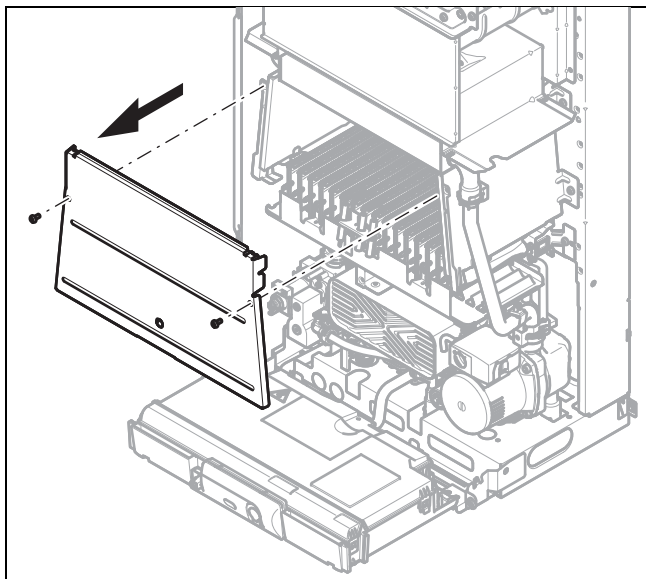
2. Открутите винт электрода контроля пламени и розжига (**2**) на горелке.
3. Открутите винты (**3**) на горелке.
4. Извлеките горелку (**1**) вперед.
5. Вставьте новую горелку.

12 Вывод из эксплуатации

6. Прикрутите электрод розжига и контроля пламени (2).
7. Привинтите горелку (1).
8. Привинтите металлический лист камеры сгорания.

11.5.2 Замена теплообменника

1. Открутите винты на металлическом листе камеры сгорания и извлеките металлический лист.



2. Снимите скобы на трубе подающей и обратной линии (1).
3. Демонтируйте верхнюю трубу подающей и обратной линии (2).
4. Извлеките теплообменник (3) вперед.
5. Вставьте новый теплообменник.
6. Замените все уплотнения.
7. Выполните монтаж верхней трубы подающей и обратной линии (2).
8. Закрепите скобы на трубе подающей и обратной линии (1).
9. Привинтите металлический лист камеры сгорания.

11.5.3 Замена расширительного бака

1. Опорожните изделие. (→ страница 26)
2. Выкрутите гайку под расширительным баком.
3. Вытяните расширительный бак вверх.
4. Вставьте в изделие новый расширительный бак.
5. Закрутите гайку под расширительным баком. При этом установите новую прокладку.
6. Наполните (→ страница 19) изделие и систему отопления и удалите воздух (→ страница 20) из них.

11.5.4 Замена электронной платы или дисплея

1. Откройте блок электроники. (→ страница 16)
2. Замените печатную плату или дисплей в соответствии с прилагаемыми инструкциями по монтажу и установке.
3. Если вы выполняете замену электронной платы, отсоедините кодирующее сопротивление (штекер X24) на старой электронной плате и вставьте штекер в новую электронную плату.
4. Подключите блок электроники. (→ страница 16)

11.5.5 Замена электронной платы и дисплея

1. Откройте блок электроники. (→ страница 16)
2. Замените электронную плату и дисплей в соответствии с прилагаемым руководством по монтажу и установке.
3. Отсоедините кодирующее сопротивление (штекер „X24”) на старой электронной плате и вставьте штекер в новую электронную плату.
4. Подключите блок электроники. (→ страница 16)
5. Обеспечьте электропитание.
6. Включите изделие. (→ страница 19)
7. Установите при наличии кода диагностики **d.93** правильное значение для данного типа изделий.

Номер дисплея

Panther 25 KOO (H-RU)	10
Panther 25 KOV (H-RU)	11
Panther 30 KOV (H-RU)	15

- ◁ Теперь блок электроники настроен на тип изделия, а параметры всех кодов диагностики соответствуют заводским настройкам.
8. Выполните характерные для системы настройки.

11.5.6 Завершение ремонта

1. Смонтируйте переднюю облицовку. (→ страница 13)
2. Обеспечьте электропитание, если это еще не сделано (→ Замена электронной платы и дисплея).
3. Снова включите изделие (→ страница 19), если оно еще не включено (→ Замена электронной платы и дисплея).
4. Откройте все сервисные краны и газовый запорный кран.
5. Проверьте функционирование прибора и герметичность. (→ страница 23)

12 Вывод из эксплуатации

12.1 Временный вывод изделия из эксплуатации

- ▶ Нажмите кнопку включения/выключения.
 - ◁ Дисплей гаснет.
- ▶ Перекройте газовый запорный кран.
- ▶ При работе с комбинированными изделиями и изделиями с подключенным накопителем горячей воды закройте дополнительно запорный вентиль холодной воды.

12.2 Вывод изделия из эксплуатации

- ▶ Нажмите кнопку включения/выключения.
 - ◀ Дисплей гаснет.
- ▶ Отсоедините изделие от электрической сети.
- ▶ Перекройте газовый запорный кран.
- ▶ При работе с комбинированными изделиями и изделиями с подключенным накопителем горячей воды закройте дополнительно запорный вентиль холодной воды.
- ▶ Опорожните изделие. (→ страница 26)

13 Сервисная служба

Контактные данные нашей сервисной службы находятся по адресу, указанному на последней странице и по адресу www.protherm.ru.

14 Переработка и утилизация

Утилизация упаковки

- ▶ Утилизируйте упаковку надлежащим образом.
- ▶ Соблюдайте все соответствующие предписания.

Приложение

A Коды диагностики – обзор

Код диагностики	Значения		Единица измерения	Величина шага, выбор, объяснение	Заводские настройки
	мин.	макс			
d.00 Част. нагр. отопления	в зависимости от изделия	в зависимости от изделия	кВт	1	Полная нагрузка
d.01 Время выбега насоса	2	60	мин	1	5
d.02 Макс. время блокир.: отопление	2	60	мин	1	20
d.03 Темпер. на выходе, фактич. значение	Текущее значение		°C	–	–
d.04 Темпер. бойлера, фактич. значение	Текущее значение		°C	–	–
d.08 Регулятор 3-4	Текущее значение		–	0: Открыто= запрос теплоты отсутствует 1: Закрыто = запрос теплоты	–
d.09 Регулятор eBUS, заданное значение	Текущее значение		–	–	–
d.10 Внутренний насос	Текущее значение		–	0: ВЫКЛ 1: ВКЛ	–
d.11 Внешний насос	Текущее значение		–	0: ВЫКЛ 1: ВКЛ	–
d.12 Насос загр. бойлера	Текущее значение		–	0: ВЫКЛ 1: ВКЛ	–
d.13 Циркуляционный насос	Текущее значение		–	0: ВЫКЛ 1: ВКЛ	–
d.17 Тип регулирования	0	1	–	0 = подающая линия 1 = обратная линия (переключение для напольного отопления. Если активировано регулирование по температуре теплоносителя в обратной линии, то функция автоматического определения теплопроизводительности неактивна.)	0
d.18 Режим работы насоса	1	3	–	0 = насос работает при работе горелки 1 = насос работает, пока требуется отопление 2 = насос работает постоянно 3 = насос работает автоматически в зависимости от режима работы горелки	3
d.19 Частота вращ.насоса, заданное значение	0	4	–	0: Горелка ВКЛ, ступ. 2 1: Отопл. = 1, ГВС = 2 2: Отопл. = авто, ГВС = 2 3: Всегда ступень 2	3
d.20 Макс. темпер. ГВС, заданное значение	50	60	°C	1	60
d.21 Режим "Комфорт"	Текущее значение		–	0: ВЫКЛ 1: ВКЛ	–
d.22 Статус режима "ГВС"	Текущее значение		–	0: ВЫКЛ 1: ВКЛ	–
d.23 Летний/зимний режим работы (Отопление выкл/вкл)	Текущее значение		–	0: заблокировано 1: допущено	–
d.24 Датчик давления	Текущее значение		–	–	–
d.25 Внешн. сигнал eBUS: загрузка бойлера	Текущее значение		–	0: ВЫКЛ 1: ВКЛ	–

Код диагностики	Значения		Единица измерения	Величина шага, выбор, объяснение	Заводские настройки
	мин.	макс			
d.27 Реле 1 принадлеж.	1	10	–	1 = циркуляционный насос 2 = внешний насос 3 = насос загрузки водонагревателя 4 = вытяжной колпак 5 = внешний электромагнитный клапан 6 = внешнее сообщение сбоя 7 = насос гелиоконтур (не активен) 8 = дистанционное управление eBUS (не активно) 9 = насос функции защиты от легионелл (не активен) 10 = вентиль гелиосистемы (не активен)	1
d.28 Реле 2 принадлеж.	1	10	–	1 = циркуляционный насос 2 = внешний насос 3 = насос загрузки водонагревателя 4 = вытяжной колпак 5 = внешний электромагнитный клапан 6 = внешнее сообщение сбоя 7 = насос гелиоконтур (не активен) 8 = дистанционное управление eBUS (не активно) 9 = насос функции защиты от легионелл (не активен) 10 = вентиль гелиосистемы (не активен)	2
d.35 3-ходовой клапан, положение	Текущее значение		–	0: режим "отопление" 40: Параллел. режим (среднее положение) 100: режим "ГВС"	–
d.36 Расход горячей воды	Текущее значение		л/мин	–	–
d.39 Темп-ра на входе гелиоконт., фактич. значение	Текущее значение		°C	–	–
d.40 Темп.подающ.линии, фактич. значение	Текущее значение		°C	–	–
d.41 Темп. обратн. линии, фактич. значение	Текущее значение		°C	–	–
d.43 Отопительная кривая	Текущее значение		–	–	–
d.44 Значен. ионизации, фактич. значение	Текущее значение		–	> 800 = пламя отсутствует < 400 = хорошая форма пламени	–
d.45 Отопит. кривая, сдвиг	Текущее значение		–	1	–
d.47 Текущая температ. наружного воздуха	Текущее значение		°C	–	–
d.52 Мин. шаги газового клапана, сдвиг	0	99	–	1	-25
d.53 Макс. шаг газ. клапана, сдвиг	0	99	–	1	–
d.62 Ночное снижение	0	30	–	1	0
d.64 Среднее время розжига	Текущее значение		с	–	–
d.65 Максимальное время розжига	Текущее значение		с	–	–
d.66 Режим "Комфорт"	0	1	–	0: ВЫКЛ 1: ВКЛ	0
d.67 Остаточное время блокир. отопления	Текущее значение		мин	–	–
d.68 Кол-во запусков при первой попытке	Текущее значение		–	–	–

Приложение

Код диагностики	Значения		Единица измерения	Величина шага, выбор, объяснение	Заводские настройки
	мин.	макс			
d.69 Кол-во запусков при второй попытке	Текущее значение		–	–	–
d.70 3-ходовой клапан	0	2	–	0: нормально 2: только отопление	0
d.71 Макс. заданная темпер. под. линии	45	80	°C	1	75
d.72 Время выбега насоса после загруз.бойл.	0	10	мин	1	2
d.73 Настройка сдвига режима "Комфорт"	-15	15	К	1	0
d.77 Частичная нагрузка на ГВС	в зависимости от изделия	в зависимости от изделия	кВт	1	Полная нагрузка
d.80 Часы работы, отопление	Текущее значение		ч	–	–
d.81 Часы работы, ГВС	Текущее значение		ч	–	–
d.82 Количество запусков горелки в режиме отопления	Текущее значение		–	–	–
d.83 Количество запусков горелки в режиме приготовления горячей воды	Текущее значение		–	–	–
d.85 Мин. мощность	5	9	кВт	1	5
d.88 Мин. расход горячей воды	0	1	–	0 = 1,5 л/ч (без задержки) 1 = 3,7 л/ч (2 с задержка)	0
d.90 eBUS-регулятор	Текущее значение		–	0: не распознано 1: распознано	–
d.93 Задать код аппарата	0	99	–	1	–
d.94 Очистить историю ошибок	0	1	–	0: нет 1: да	–
d.95 Версия программного обеспечения	–	–	–	0: BMU 1: AI 2: APC 3: SMU	–
d.96 Сбросить настройки на заводские?	–	–	–	0: нет 1: да	–

В Работы по осмотру и техническому обслуживанию – обзор

№	Работы	Осмотр (ежегодно)	Техническое обслуживание (ежегодно)
1	Проверьте систему дымоходов/воздуховодов на герметичность и надлежащее крепление. Убедитесь, что она не забита, не повреждена и правильно смонтирована согласно соответствующему руководству по монтажу.	X	X
2	Проверьте общее состояние изделия. Удалите загрязнения, имеющиеся на изделии и в турбокамере.	X	X
3	Выполните визуальный контроль общего состояния всего теплообменника, обратив при этом особое внимание на наличие коррозии, сажи или других повреждений. При наличии повреждений выполните техобслуживание.	X	X
4	Проверьте давление газа на входе при максимальной тепловой нагрузке. Если давление газа на входе не находится в правильном диапазоне, выполните техобслуживание.	X	X

№	Работы	Осмотр (ежегодно)	Техническое обслуживание (ежегодно)
5	Отсоедините изделие от электрической сети. Проверьте, правильно ли выполнены электрические штекерные соединения и подключения, если нет - исправьте.	X	X
6	Перекройте газовый запорный кран и сервисные краны.	X	X
7	Слейте воду из изделия (следите за показаниями манометра). Проверьте давление на входе расширительного бака, при необходимости подкачайте расширительный бак (около 0,03 МПа/0,3 бар ниже давления заполнения системы).		X
8	Очистите теплообменник.		X
9	Проверьте горелку на наличие повреждений и при необходимости замените горелку.		X
10	Если количество воды недостаточное или температура на выходе не достигнута, замените вторичный теплообменник (только изделие с приготовлением горячей воды).		X
11	Очистите сетчатый фильтр на входе холодной воды. Если сетчатый фильтр поврежден или его больше невозможно прочистить, замените сетчатый фильтр. В этом случае проверьте также датчик крыльчатки на предмет загрязнения и повреждений, очистите датчик (не пользуйтесь сжатым воздухом!) и замените датчик при наличии повреждений.		X
12	Откройте газовый запорный кран, снова подсоедините изделие к электрической сети и включите изделие.	X	X
13	Откройте сервисные краны, наполните изделие/систему отопления до 0,1 - 0,2 МПа/1,0 - 2,0 бар (в зависимости от статической высоты системы отопления), запустите программу удаления воздуха P.00 .		X
14	Выполните пробную эксплуатацию изделия и системы отопления, в том числе - приготовления горячей воды (если есть) и при необходимости еще раз удалите из системы воздух.	X	X
15	Выполните проверку типа газа.		X
16	Выполните визуальную проверку розжига и работы горелки.	X	X
17	Проверьте изделие на нарушение герметичности газового тракта, систем отходящих газов, горячей воды и при необходимости устраните имеющиеся негерметичности.	X	X
18	Проверьте датчик отходящих газов и замените его, если необходимо.	X	X
19	Занесите результаты выполненного осмотра и техобслуживания в протокол.	X	X

С Сообщения об ошибках – Обзор

Код ошибки	Значение	Возможная причина
F.00	Обрыв провода датчика температуры теплоносителя в подающей линии	Штекер NTC не подключен или подключен ненадежно, многоконтактный штекер на электронной плате вставлен неправильно, обрыв в жгуте проводов, неисправный NTC
F.01	Обрыв провода датчика температуры теплоносителя в обратной линии	Штекер NTC не подключен или подключен ненадежно, многоконтактный штекер на электронной плате вставлен неправильно, обрыв в жгуте проводов, неисправный NTC
F.02	Обрыв цепи датчика на выходе горячей воды	NTC поврежден, NTC кабель поврежден, поврежденное штекерное соединение на NTC, поврежденное штекерное соединение на блоке электроники бойлера
F.03	Обрыв цепи датчика температуры накопителя	NTC поврежден, NTC кабель поврежден, поврежденное штекерное соединение на NTC, поврежденное штекерное соединение на блоке электроники бойлера
F.05	Обрыв цепи внешнего датчика ОГ	Неисправен датчик, не подсоединён штекер, неисправен кабель
F.06	Обрыв цепи внутреннего датчика ОГ	Неисправен датчик, не подсоединён штекер, неисправен кабель
F.10	Короткое замыкание датчика температуры теплоносителя в подающей линии	Неисправен NTC, короткое замыкание в жгуте проводов, кабеле/корпусе
F.11	Короткое замыкание датчика температуры теплоносителя в обратной линии	Неисправен NTC, короткое замыкание в жгуте проводов, кабеле/корпусе
F.12	Короткое замыкание: датчик на выходе горячей воды	Неисправен NTC, короткое замыкание в жгуте проводов, кабеле/корпусе

Приложение

Код ошибки	Значение	Возможная причина
F.13	Короткое замыкание датчика температуры накопителя	Неисправен NTC, короткое замыкание в жгуте проводов, кабеле/корпусе
F.15	Короткое замыкание внешнего датчика отходящих газов	Короткое замыкание кабеля на корпус, неисправен датчик
F.16	Короткое замыкание внутреннего датчика отходящих газов	Короткое замыкание кабеля на корпус, неисправен датчик
F.20	Защитное отключение: предохранительный ограничитель температуры	Соединение массы жгута проводов с изделием неправильное, неисправность NTC подающей или обратной линий (ненадежный контакт), разряд утечки через кабель розжига, штекер розжига или электрод розжига
F.22	Защитное отключение: недостаток воды	Отсутствие или недостаток воды в изделии, неисправен датчик давления воды, кабель к насосу или датчик давления воды ненадежно подключен/не подключен/неисправен
F.23	Защитное отключение: перепад температур слишком большой	Насос заблокирован, пониженная мощность насоса, воздух в изделии перепутаны местами NTC подающей или обратной линий
F.24	Защитное отключение: нарастание температуры слишком быстрое	Насос заблокирован, пониженная мощность насоса, воздух в изделии, давление в системе слишком низкое, обратный заблокирован или неправильно установлен обратный клапан гравитационного типа
F.26	Неисправность: не работает газовая арматура	Не подключена катушка газовой арматуры, неправильно вставлен разъем на плате, обрыв в жгуте проводов, неисправна катушка газовой арматуры, неисправность электроники
F.27	Защитное отключение: симуляция пламени	Наличие влаги в блоке электроники, неисправен блок электроники (устройство контроля пламени), неисправен электромагнитный газовый клапан
F.28	Сбой при запуске: неудачный розжиг	Неисправен счетчик газа или сработало реле давления газа, наличие воздуха в газе, слишком низкое динамическое давление газа, сработало термическое запорное устройство (ТАЕ), неправильная газовая форсунка, неправильная газовая арматура (запчасть), ошибка газовой арматуры, многоконтактный штекер неправильно подключен к электронной плате, обрыв в кабельном жгуте, неисправна система розжига (трансформатор розжига, кабель розжига, штекер розжига, электрод розжига), обрыв в цепи ионизации (кабель, электрод), неправильное заземление изделия, неисправен блок электроники
F.29	Сбой во время эксплуатации: неудачный повторный розжиг	Прерывание подачи газа время от времени, рециркуляция отходящих газов, неправильное заземление изделия, перебои в зажигании трансформатора розжига
F.33	Ошибка реле потока воздуха	Неправильно подключен штекер к вентилятору, многоконтактный штекер неправильно подключен к печатной плате, обрыв в жгуте проводов, заблокирован вентилятор, неисправен датчик Холла, неисправен блок электроники
F.36	Распознан выход отходящих газов	Система дымоходов неисправна/засорена, недостаточный приток воздуха, обратная тяга через вытяжной вентилятор/вытяжной колпак
F.42	Короткое замыкание кодирующего сопротивления	
F.45	Ошибка датчика на входе горячей воды	Датчик горячей воды неисправен
F.46	КЗ в цепи датчика на входе горячей воды	
F.47	Обрыв цепи датчика на выходе горячей воды	
F.48	Короткое замыкание датчика на выходе горячей воды	
F.49	Ошибка шины eBUS	Короткое замыкание шины данных eBUS, перегрузка шины данных eBUS или наличие дублированного электропитания шины данных eBUS с разными полярностями
F.51	Датчик ОГ (отходящих газов) распознаёт тягу из дымоходной трубы изделия	

Код ошибки	Значение	Возможная причина
F.61	Ошибка управления газовой арматурой	Короткое замыкание/замыкание на массу в кабельном жгуте к газовой арматуре, газовая арматура неисправна (замыкание катушек на массу), неисправен блок электроники
F.62	Ошибка газовой арматуры: задержка отключения	задержка отключения газовой арматуры, задержка затухания сигнала пламени, негерметичность газовой арматуры, неисправен блок электроники
F.63	Ошибка EEPROM	Неисправен блок электроники
F.64	Ошибка блока электроники/NTC	Короткое замыкание NTC подающей или обратной линий, неисправен блок электроники
F.65	Ошибка температуры блока электроники	Слишком сильный разогрев блока электроники под внешним воздействием, неисправен блок электроники
F.67	Ошибка блока электроники/пламени	Недостовверный сигнал пламени, неисправен блок электроники
F.68	Нестабильный сигнал пламени	Наличие воздуха в газе, слишком низкое динамическое давление газа, неподходящий коэффициент избытка воздуха, неправильная газовая форсунка, обрыв в цепи ионизации (кабель, электрод)
F.70	Недействительный код аппарата (DSN)	Одновременная замена дисплея и электронной платы без перенастройки кода аппарата, кодирующее сопротивление величины мощности неправильное или отсутствует
F.71	Сбой датчика температуры в подающей линии	Датчик температуры подающей линии сообщает постоянное значение: датчик температуры подающей линии не прилегает к трубе подающей линии, датчик температуры подающей линии неисправен
F.72	Сбой датчика температуры подающей или обратной линии	Слишком велика разность температур в подающей и обратной линиях и NTC → неисправен датчик температуры подающей или обратной линии
F.73	Короткое замыкание датчика давления воды	Обрыв/короткое замыкание датчика давления воды, обрыв/короткое замыкание на массу в подводящем проводе датчика давления воды или неисправен датчик давления воды
F.74	Ошибка датчика давления воды	Провод к датчику давления воды замкнут на 5В/24В или внутренняя ошибка в датчике давления воды
F.75	Ошибка - отсутствие определения скачка давления при запуске насоса	Неисправен датчик давления воды или/и насос, наличие воздуха в системе отопления, слишком мало воды в изделии; проверить настраиваемый байпас, подключить расширительный бак к обратной линии
F.77	Ошибка клапана отходящих газов/насоса конденсата	Отсутствие обратного сигнала, клапан отходящих газов неисправен
F.80	Ошибка датчика на входе actoSTOR	NTC поврежден, NTC кабель поврежден, поврежденное штекерное соединение на NTC, поврежденное штекерное соединение на блоке электроники бойлера, штекер на датчике имеет замыкание на корпус, короткое замыкание в кабельном жгуте, датчик неисправен
F.81	Ошибка насоса загрузки накопителя	По прошествии определенного времени бойлер загружен не полностью: проверить датчик нагрева бойлера и датчик бойлера, воздух в насосе бойлера, проверить кабельный жгут к насосу, проверить датчик крыльчатки и/или амплитудный ограничитель в изделии, приоритетный перекрывающий клапан неисправен, вторичный теплообменник засорен, насос неисправен
F.83	Ошибка изменения температуры датчика подающей или обратной линий	При запуске горелки на датчике температуры подающей или обратной линий регистрируется отсутствие изменения температуры или слишком низкое его значение: слишком мало воды в изделии, датчик температуры подающей или обратной линии не прилегает к трубе
F.84	Ошибка - недостоверное значение разницы температуры подающей и обратной линий	Датчики температуры подающей и обратной линий сообщают недостоверные значения: датчики температуры подающей и обратной линий перепутаны, датчики температуры подающей и обратной линий неправильно установлены
F.85	Неправильно смонтирован датчик температуры подающей или обратной линии	Датчики температуры подающей и/или обратной линии смонтированы на одной и той же трубе либо не на своих трубах
F.86	Контакт напольного отопления разомкнут (burner off input)	Срабатывание контакта остановки горелки (например, предохранительный термостат для напольного отопления).
F.90	Обмен данными с модулем бойлера прерван	Проверить кабельный жгут от изделия к модулю бойлера (PEBus), если эксплуатация изделия должна осуществляться без модуля actoSTOR1, настроить D.092 = 0

Приложение

Код ошибки	Значение	Возможная причина
F.91	Ошибка датчика/исполнительного элемента на модуле бойлера	

D Тестовые программы

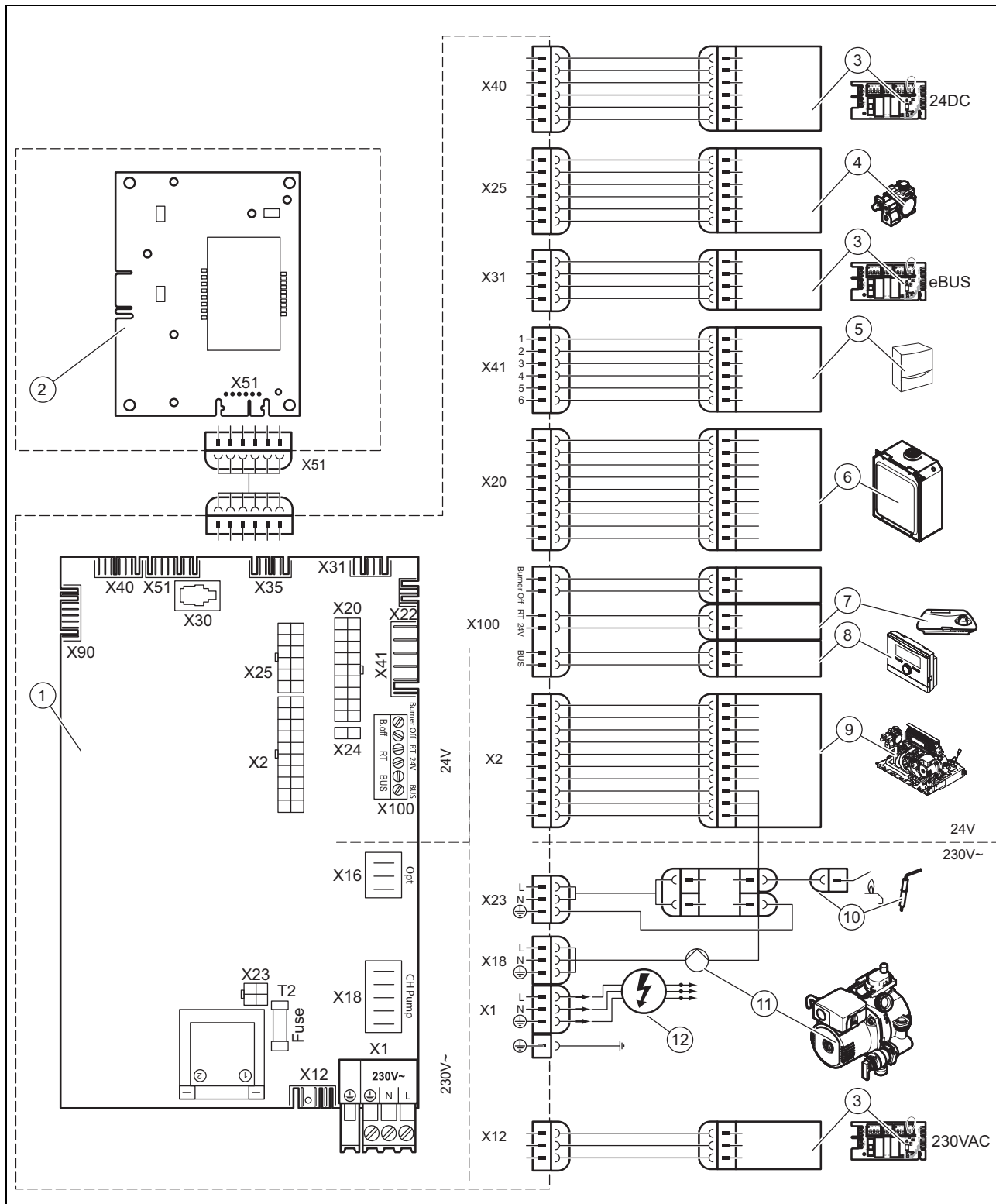
Индикация	Значение
P.01	Тестовая программа настраиваемой тепловой нагрузки: После зажигания изделие следует эксплуатировать при тепловой нагрузке, настроенной в диапазоне от «0» (0 % = P _{мин}) до «100» (100 % = P _{макс}).
P.05	Тестовая программа "Режим наполнения": приоритетный переключающий клапан переводится в среднее положение. Горелка и насос выключаются (для наполнения и опорожнения изделия).
P.06	Тестовая программа удаления воздуха из контура отопления: из отопительного контура через быстродействующий воздухоотводчик удаляется воздух (колпачок быстродействующего воздухоотводчика должен быть откручен).
P.07	Тестовая программа удаления воздуха из контура горячей воды: из контура горячей воды через быстродействующий воздухоотводчик удаляется воздух (колпачок быстродействующего воздухоотводчика должен быть откручен).

E Коды состояния – обзор

Не указанные здесь коды состояния можно увидеть в руководстве по эксплуатации.

Код состояния	Значение
S.33	Реле давления воздуха не переключается
S.36	Расчётное значение регулятора <20°C, регулятор блокирует режим отопления
S.39	сработал «burner off contact» (например, накладной термостат или насос конденсата)
S.41	Давление воды > 2,8 бар
S.42	Обратный сигнал клапана отходящих газов блокирует работу горелки (только в сочетании с принадлежностью -многофункциональный модуль-) или неисправен насос конденсата, запрос теплоты заблокирован.
S.51	Проблемы с циркуляцией греющей воды во время работы горелки.
S.52	Температура отходящих газов слишком высокая
S.53	Аппарат находится в 2,5 минутном ожидании из-за недостаточного напора воды (слишком большой перепад температуры: подающая линия - обратная линия)
S.54	Изделие находится во времени ожидания в режиме самодиагностики.
S.59	Недостаток воды в системе отопления
S.60	Время ожидания после потери пламени
S.91	Демонстрационный режим
S.96	Выполняется тест датчика обратной линии, запросы отопления заблокированы.
S.98	Выполняется тест датчика подающей/обратной линии, запросы отопления заблокированы.
S.99	Активен режим наполнения

F Схема электрических соединений



- | | | | |
|---|--------------------------------------|----|--|
| 1 | Основная плата | 7 | Комнатный термостат |
| 2 | Интерфейсная плата | 8 | Регулятор |
| 3 | Опциональные компоненты | 9 | Гидравлический блок |
| 4 | Газовая арматура | 10 | Электрод контроля пламени |
| 5 | Датчик температуры наружного воздуха | 11 | Насос системы отопления |
| 6 | Горелка | 12 | Электропитание от основного источника тока |

G Технические характеристики

Технические характеристики – мощность/нагрузка G20

	Panther 25 KOO (H-RU)	Panther 25 KOV (H-RU)	Panther 30 KOV (H-RU)
Диапазон номинальной тепловой мощности P при 80/60 °C	9,5 ... 25,0 кВт	9,5 ... 25,0 кВт	10,5 ... 28,8 кВт
Максимальная тепловая мощность при приготовлении горячей воды	—	25,0 кВт	30,0 кВт
Максимальная тепловая нагрузка на отопление со стороны системы отопления	27,9 кВт	27,9 кВт	32,4 кВт
Минимальная тепловая нагрузка со стороны системы отопления	10,7 кВт	10,7 кВт	12,4 кВт

Технические характеристики - отопление

	Panther 25 KOO (H-RU)	Panther 25 KOV (H-RU)	Panther 30 KOV (H-RU)
Максимальная температура теплоносителя в подающей линии	85 °C	85 °C	85 °C
Диапазон регулировки макс. температуры в подающей линии (заводская настройка: 75 °C)	30 ... 80 °C	30 ... 80 °C	30 ... 80 °C
Допустимое общее избыточное давление	0,3 МПа (3,0 бар)	0,3 МПа (3,0 бар)	0,3 МПа (3,0 бар)
Номинальный объемный расход греющей воды (при ΔT= 20 K)	1 200 л/ч	1 200 л/ч	1 260 л/ч
Остаточный напор насоса (при номинальном объемном расходе греющей воды)	0,022 МПа (0,220 бар)	0,022 МПа (0,220 бар)	0,018 МПа (0,180 бар)

Технические характеристики - режим ГВС

	Panther 25 KOV (H-RU)	Panther 30 KOV (H-RU)
Наименьший допустимый расход горячей воды	1,5 л/мин	1,5 л/мин
Производительность горячей воды (при ΔT = 30 K)	12 л/мин	14,4 л/мин
Допустимое избыточное давление	1,0 МПа (10,0 бар)	1,0 МПа (10,0 бар)
Необходимое подключаемое давление	0,015 МПа (0,150 бар)	0,015 МПа (0,150 бар)
Диапазон температур горячей воды на выходе	35 ... 65 °C	35 ... 65 °C

Технические характеристики – Общая информация

	Panther 25 KOO (H-RU)	Panther 25 KOV (H-RU)	Panther 30 KOV (H-RU)
Категория прибора	II _{2H3B/P}	II _{2H3B/P}	II _{2H3B/P}
Присоединительный патрубок газа аппарата	G 1/2"	G 1/2"	G 1/2"
Патрубки подключения подающей и обратной линий отопления аппарата	G 3/4"	G 3/4"	G 3/4"
Подключение холодной и горячей воды на аппарате	G 3/4"	G 3/4"	G 3/4"
Труба для присоединения предохранительного клапана (мин.)	G 1/2"	G 1/2"	G 1/2"
Объем расширительного бака	10 л	10 л	10 л
Подключение к системе дымоходов/воздуховодов	135 мм	135 мм	135 мм
Динамическое давление газа (природный газ) G20	1,3 ... 2,0 кПа (13,0 ... 20,0 мбар)	1,3 ... 2,0 кПа (13,0 ... 20,0 мбар)	1,3 ... 2,0 кПа (13,0 ... 20,0 мбар)
потребление газа при номинальной мощности при 15°C и 1013 мбар (при необходимости, в пересчете на ГВС), G20	3,0 м³/ч	3,0 м³/ч	3,4 м³/ч
Мин. массовый поток отходящих газов (G20)	21 г/с	21 г/с	22,6 г/с
Макс. массовый расход отходящих газов	22,8 г/с	22,8 г/с	24,84 г/с
Потребление газа при номинальной мощности при 15°C и 1013 мбар (при необходимости, в пересчете на ГВС), G30	0,90 м³/ч	0,90 м³/ч	1,0 м³/ч
Мин. массовый поток отходящих газов (G30)	19 г/с	19 г/с	22,72 г/с
Массовый поток отходящих газов макс. (G30)	22 г/с	22 г/с	25,04 г/с
Потребление газа при номинальной мощности при 15°C и 1013 мбар (при необходимости, в пересчете на ГВС), G31	1,0 м³/ч	1,0 м³/ч	1,21 м³/ч
Мин. массовый поток отходящих газов (G31)	20,2 г/с	20,2 г/с	22,94 г/с
Массовый поток отходящих газов макс. (G31)	22,4 г/с	22,4 г/с	25,22 г/с
Минимальная температура отходящих газов	80 °C	80 °C	84,7 °C
Макс. температура отходящих газов	120 °C	120 °C	114,4 °C
Разрешённые системы подачи воздуха и дымоудаления	B11BS	B11BS	B11BS

Приложение

	Panther 25 KOO (H-RU)	Panther 25 KOV (H-RU)	Panther 30 KOV (H-RU)
Класс NOx	3	3	3
Габариты аппарата, ширина	440 мм	440 мм	440 мм
Габариты аппарата, высота	800 мм	800 мм	800 мм
Габариты аппарата, глубина	338 мм	338 мм	338 мм
Масса нетто, пригл.	35 кг	37 кг	34 кг

Технические характеристики - электрика

	Panther 25 KOO (H-RU)	Panther 25 KOV (H-RU)	Panther 30 KOV (H-RU)
Электрическое подклю- чение	220 В / 50 Гц	220 В / 50 Гц	220 В / 50 Гц
Встроенный предохра- нитель (инерционный)	2 А	2 А	2 А
Потребляемая электри- ческая мощность макс.	88 Вт	88 Вт	93 Вт
Тип защиты	IP X4 D	IP X4 D	IP X4 D

Технические характеристики – значения настройки газовой системы при тепловой нагрузке (давление на сопле)

	Panther 25 KOO (H-RU)	Panther 25 KOV (H-RU)	Panther 30 KOV (H-RU)
Природный газ Н (G20)	0,17 ... 1,02 кПа (1,70 ... 10,20 мбар)	0,17 ... 1,02 кПа (1,70 ... 10,20 мбар)	0,20 ... 1,17 кПа (2,00 ... 11,70 мбар)
Сжиженный газ бутан (G30)	0,42 ... 2,64 кПа (4,20 ... 26,40 мбар)	0,42 ... 2,64 кПа (4,20 ... 26,40 мбар)	0,41 ... 2,5 кПа (4,10 ... 25,0 мбар)
Давление газа (пропан) G31	0,58 ... 2,66 кПа (5,80 ... 26,60 мбар)	0,58 ... 2,66 кПа (5,80 ... 26,60 мбар)	0,53 ... 2,71 кПа (5,30 ... 27,10 мбар)

Технические характеристики – сопла горелки

	Panther 25 KOO (H-RU)	Panther 25 KOV (H-RU)	Panther 30 KOV (H-RU)
Природный газ Н (G20)	16 x 1,1	16 x 1,2	18 x 1,2
Сжиженный газ бутан (G30)	16 x 0,7	16 x 0,7	18 x 0,72
Давление газа (пропан) G31	16 x 0,7	16 x 0,7	18 x 0,72

Указатель ключевых слов

А

Аэрозоль для поиска утечек 6

В

Вес 12

Включение изделия 19

Воздух для горения 6

Время блокировки горелки 23

Вход в ЗУ неисправностей 27

Вывод из эксплуатации 29

Вывод из эксплуатации, временный 28

выключение 28–29

Выключение изделия 28–29

Д

Демонтаж передней облицовки 12

Документация 8

Дренажный шланг, предохранительный клапан 16

З

Завершение работ по осмотру 27

Завершение работ по техническому обслуживанию 27

Завершение ремонта 28

Завершение, ремонт 28

Закрывание блока электроники 16

Закрывание распределительной коробки 16

Замена горелки 27

Замена дисплея 28

Замена расширительного бака 28

Замена теплообменника 28

Замена электронной платы 28

Замена, расширительный бак 28

Запасные части 25

Запах газа 4

Запорные устройства 28–29

И

Извлечение изделия из упаковки 9

Инструмент 6

Использование по назначению 4

К

Коды диагностики 18

Коды ошибки 27

Коррозия 6

М

Место установки 5–6

Минимальное расстояние 11

Монтаж боковой части 14

Монтаж передней облицовки 13

Мороз 6

Н

Наполнение системы горячего водоснабжения 20

Наполнение системы отопления 19

Напряжение 5

Настройка времени блокировки горелки 23

Настройка производительности насоса 24

О

Опорожнение прибора 26

Открывание блока электроники 16

Открывание распределительной коробки 16

Очистка горелки 26

Очистка сетчатого фильтра 26

Очистка теплообменника 25

П

Передача эксплуатирующей стороне 25

Передняя облицовка, закрыта 5

Подача воздуха для горения 5

Подготовка к ремонту 27

Подготовка, ремонт 27

Подключение горячей воды 15

Подключение к электросети 17

Подключение накопителя 16

Подключение регулятора 18

Подключение холодной воды 15

Предохранительное устройство 5

Предписания 6

Проверка давления на входе расширительного бака 26

Проверка датчика отходящих газов 26

Проверка настройки газового тракта 20

Проверка режима отопления 23

Проверка тепловой нагрузки 21–22

Р

Работы по осмотру 25, 32

Работы по техническому обслуживанию 25, 32

Регулировка перепускного клапана 24

С

Сброс времени блокировки горелки 24

Сжиженный газ 15

Система воздухопроводов/дымоходов, установлена 5

Снятие боковой части 13

Сообщения об ошибках 27

Схема 5

Т

Тепловая нагрузка, максимальная 21

Тепловая нагрузка, минимальная 22

Тестовые программы 19

Тракт отходящих газов 5

Транспортировка 6

У

Удаление воздуха из системы горячего водоснабже-

ния 20

Удаление воздуха из системы отопления 20

Управление циркуляционным насосом 18

Установка 14

Установка обратной линии системы отопления 15

Установка подающей линии системы отопления 15

Установка подсоединения газа 15

Установка циркуляционного насоса 18

Утилизация упаковки 29

Утилизация, упаковка 29

Ф

Функциональная проверка датчика отходящих газов 26

Э

Электричество 5

Электромонтаж 16

Электропитание 17

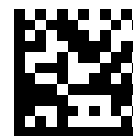
Электропроводка 16

Издатель/изготовитель**Protherm Production, s.r.o.**

Jurkovičova 45 – Skalica – 90901

Tel. 034 696 61 01 – Fax 034 696 61 11

Zákaznícka linka 034 696 61 66

www.protherm.sk**Поставщик****Protherm в России и Республике Казахстан**

123423 г. Москва

строение 1 – ул. Народного Ополчения 34

Тел. 74 95 788 45 44 (многоканальный) – Тел. 74 95 788 45 58

Факс 74 95 788 45 65

info@protherm.ru – www.protherm.ru**Вайлант Групп Рус**

050057 г. Алматы

6й этаж (БЦ AlmatyTowers) – ул. Байзакова, д.280

Тел 727 332 33 33

Возможны технические изменения.

0020210391_01 - 02.04.2015 15:09:26

