



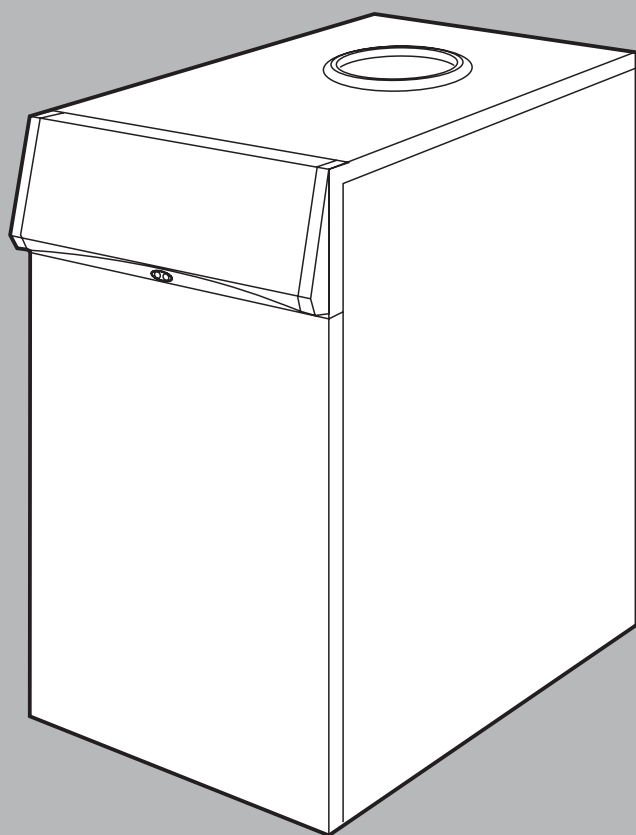
ARISTON

UNOBLOC

G 55 RI

G 64 RI

Инструкция по установке и техническому обслуживанию



НАПОЛЬНЫЕ КОТЛЫ
С ЧУГУННЫМ
ТЕПЛОБМЕННИКОМ

UNOBLOC RI

СООТВЕТСТВИЕ

Котлы **UNOBLOC** соответствуют:

- Директивным указаниям по газу 2009/142/CE
- Директивным указаниям по производительности 92/42/CEE (☆)
- Директивным указаниям по электромагнитной совместимости 2004/108/CE
- Директивным указаниям по низкому напряжению 2006/95/CE.



МОДЕЛЬНЫЙ РЯД

МОДЕЛЬ	КОД
UNOBLOC G 55 RI	3300021
UNOBLOC G 64 RI	3300022

Уважаемый Клиент!

*Благодарим Вас за решение приобрести напольный котёл **UNOBLOC**. Вы выбрали одну из наилучших систем, которую можно найти на рынке. Она сможет долгое время обеспечивать Вашу безопасность и спокойствие. Благодаря нашей квалифицированной и эффективной сети Сервисной обслуживания, мы всегда готовы выполнить периодическое техническое обслуживание и оказать Вам, при необходимости, помощь. Для правильного использования и лучшей оценки качества данного изделия, просим Вас внимательно прочесть настоящее руководство по эксплуатации и сохранить его для дальнейшей консультации. Для облегчения изучения, мы разделили руководство на несколько частей. 1-ая общая часть, 2-ая часть содержит технические характеристики для пользователя (описание и использование изделия), 3-я часть предназначена для инсталлятора (операции по установке) и 4-я часть – руководство по техническому обслуживанию (включение и техническое обслуживание).*

Данное руководство содержит важную информацию и советы, которые облегчат операции по установке и использованию изделия наилучшим образом.

ОГЛАВЛЕНИЕ

ОБЩЕЕ ОПИСАНИЕ

ОБЩИЕ МЕРЫ ПРЕДОСТОРОЖНОСТИ	5
ОСНОВНЫЕ ПРАВИЛА ПО ТЕХНИКЕ БЕЗОПАСНОСТИ.....	5
ОПИСАНИЕ ИЗДЕЛИЯ	6
ИДЕНТИФИКАЦИЯ ИЗДЕЛИЯ	6
СТРУКТУРА.....	7
ТЕХНИЧЕСКИЕ ДАННЫЕ.....	8
ВСПОМОГАТЕЛЬНЫЕ ПРИНАДЛЕЖНОСТИ.....	8
ГИДРАВЛИЧЕСКАЯ СИСТЕМА	9
ЭЛЕКТРИЧЕСКИЕ ФУНКЦИОНАЛЬНЫЕ СХЕМЫ.....	10
ПАНЕЛЬ УПРАВЛЕНИЯ	11

ПОЛЬЗОВАТЕЛЬ

ВВОД В ЭКСПЛУАТАЦИЮ.....	12
ВРЕМЕННОЕ ВЫКЛЮЧЕНИЕ	14
ВЫКЛЮЧЕНИЕ НА ДОЛГИЙ ПЕРИОД	14
ЧИСТКА	15
ОБСЛУЖИВАНИЕ КОТЛА	15
ПОЛЕЗНАЯ ИНФОРМАЦИЯ.....	15

МОНТАЖНИК

ПОЛУЧЕНИЕ ИЗДЕЛИЯ	16
РАЗМЕР И ВЕС	16
РАЗМЕЩЕНИЕ.....	17
МЕСТО УСТАНОВКИ КОТЛА.....	18
УСТАНОВКА НА СТАРОЕ МЕСТО ИЛИ ЗАМЕЩЕНИЕ.....	18
ГИДРАВЛИЧЕСКОЕ ПОДКЛЮЧЕНИЕ.....	19
ЭЛЕКТРИЧЕСКОЕ ПОДКЛЮЧЕНИЕ.....	20
ПОДКЛЮЧЕНИЕ К ГАЗУ.....	21
УДАЛЕНИЕ ПРОДУКТОВ СГОРАНИЯ И ПРИТОК ВОЗДУХА.....	22
ЗАПОЛНЕНИЕ И СЛИВ КОНТУРА ОТОПЛЕНИЯ	23

ПУСК И ЭКСПЛУАТАЦИЯ КОТЛА

ПОДГОТОВКА К ПЕРВОМУ ПУСКУ	24
ПЕРВЫЙ ПУСК КОТЛА.....	24
ПРОВЕРКИ ВО ВРЕМЯ И ПОСЛЕ ПЕРВОГО ПУСКА.....	26
ВРЕМЕННОЕ ВЫКЛЮЧЕНИЕ	27
ВЫКЛЮЧЕНИЕ НА ДОЛГИЙ ПЕРИОДА	27
ОБСЛУЖИВАНИЕ КОТЛА	28
РЕГУЛИРОВКА	28
ПЕРЕХОД НА ДРУГОЙ ТИП ГАЗА.....	29
СЪЁМКА КОМПОНЕНТОВ И ЧИСТКА КОТЛА	30
ВОЗМОЖНЫЕ НЕПОЛАДКИ И МЕРЫ ПО ИХ УСТРАНЕНИЮ.....	31

В некоторых частях руководства используются следующие условные знаки:



ВНИМАНИЕ = действия, выполнение которых требует особой осторожности и соответствующей подготовки



ЗАПРЕЩЕНО = действия, которые ЗАПРЕЩАЕТСЯ выполнять

Данное руководство, код 068119(RU) – Рев. 2 (09/13)
состоит из 36 страниц.

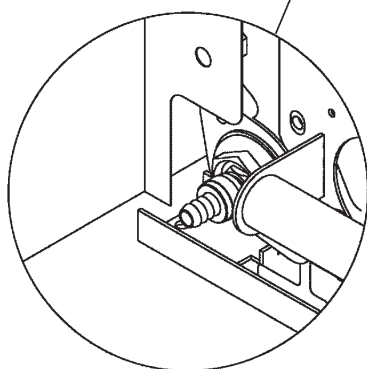
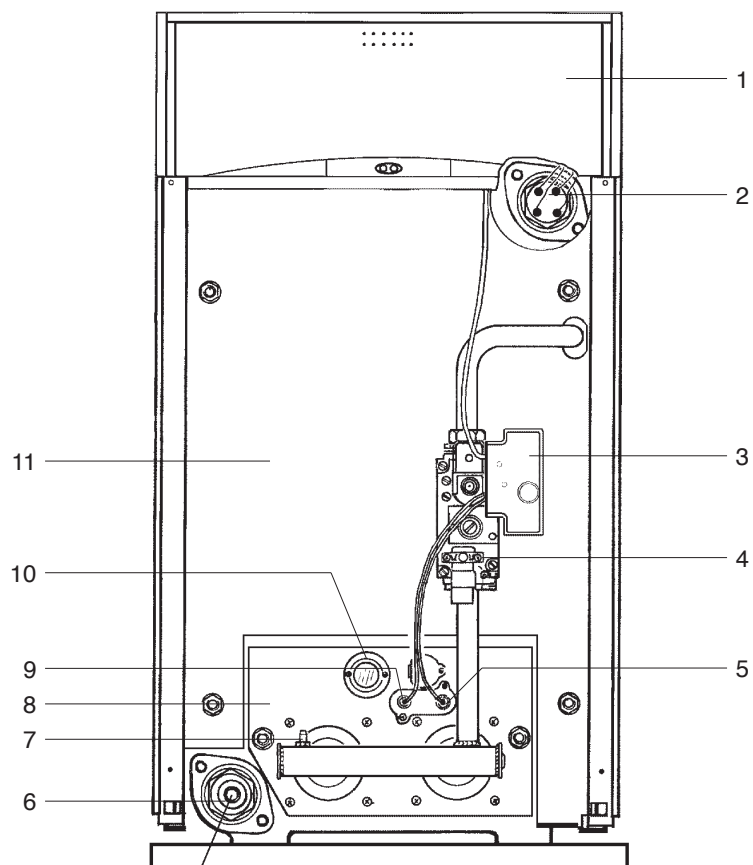
МЕРЫ ПРЕДОСТОРОЖНОСТИ

- ⚠ После снятия упаковки проверить сохранность и комплектность поставленного изделия. При обнаружении несоответствий обратитесь к продавцу котла.
- ⚠ Установка котла должна производиться уполномоченной организацией, в соответствии с нормами и правилами, действующими в отношении к данному оборудованию. Данная организация по окончании работы должна выдать владельцу декларацию соответствия выполненной установки системы, которая означает, что установка соответствует действующим нормам и инструкциям поставщика, описанным в руководстве, которое поставляется вместе с изделием.
- ⚠ Данное изделие разрешается применять только для тех целей, для которых оно было спроектировано. Изготовитель не несёт договорной и иной ответственности за ущерб, причиненный людям, животным или имуществу вследствие неправильной установки, регулировки или несвоевременного технического обслуживания, а также в результате ненадлежащего использования котла.
- ⚠ При обнаружении утечки воды необходимо отключить котёл от электрической сети, перекрыть подачу воды и незамедлительно обратиться в сервисную службу или к квалифицированному специалисту.
- ⚠ Следует периодически проверять давление в отопительном контуре котла: оно не должно опускаться ниже **1 бар**. При падении давления следует вызвать мастера сервисной службы или иного квалифицированного специалиста.
- ⚠ Если котёл не используется в течение длительного периода времени, рекомендуется выполнить следующие операции:
 - Установить селектор функционирования котла на OFF «выключено».
 - Повернуть главный выключатель котла в положение «выключено».
 - Закрыть кран подачи топлива и краны подачи воды в системы отопления и горячего водоснабжения.
 - Если существует опасность промерзания – слить воду из систем отопления и горячего водоснабжения.
- ⚠ Техническое обслуживание котла должно производиться не реже одного раза в год.
- ⚠ Данная инструкция составляет неотъемлемую часть изделия: она должна постоянно храниться рядом с котлом, в том числе при передаче котла другому владельцу или установке его на новое место. В случае порчи или утери инструкции дубликат можно получить в авторизованном сервисном центре.

ФУНДАМЕНТАЛЬНЫЕ ПРАВИЛА ТЕХНИКИ БЕЗОПАСНОСТИ

При использовании изделий, которые потребляют топливо, электроэнергию и воду необходимо соблюдать некоторые фундаментальные правила по технике безопасности, среди которых:

- ⊖ Не позволять детям и лицам, не имеющим опыта, работать с котлом без присмотра.
- ⊖ При обнаружении запаха газа или дыма запрещается включать или выключать любые электрические устройства – выключатели, электробытовые приборы и т.д. В подобном случае необходимо:
 - проветрить помещение, открыв окна и двери;
 - перекрыть кран подачи топлива в котёл;
 - незамедлительно вызвать мастера сервисной службы или иного квалифицированного специалиста.
- ⊖ Запрещается дотрагиваться до котла, если у Вас босые ноги или влажные части тела.
- ⊖ Перед проведением любых работ по очистке или техническому обслуживанию котла обязательно отключить электропитание, установив общий выключатель отопительной системы и главный переключатель на панели управления котла в положение (OFF) «выключено».
- ⊖ Запрещается изменять параметры регулировки самого котла и предохранительных устройств без разрешения и указаний изготовителя.
- ⊖ Запрещается растягивать, отрывать или скручивать электрические провода, выходящие из котла, даже если котёл не присоединён к сети электропитания.
- ⊖ Запрещается закрывать или сужать вентиляционные отверстия в помещении, где установлен котёл. Вентиляционные отверстия являются необходимым условием правильного горения.
- ⊖ Запрещается подвергать котёл атмосферному воздействию. Он не предназначен для работы вне помещений и не обладает автоматической противообледенительной системой.
- ⊖ Запрещается выключать котёл если внешняя температура может опуститься ниже НУЛЯ (опасность обледенения).
- ⊖ Запрещается хранить горючие материалы и ёмкости из-под них в помещении, где установлен котёл.
- ⊖ Запрещается выбрасывать в окружающую среду или оставлять вблизи детей упаковку, так как она может быть потенциальным источником опасности. Необходимо переработать её в соответствии с действующими нормами.



- 1 - Панель управления
- 2 - Гильзы для термостатов
- 3 - Блок розжига и контроля пламени
- 4 - Газовый электроклапан
- 5 - Электрод розжига
- 6 - Кран слива воды из котла
- 7 - Отбор давления газа по соплах
- 8 - Горелка
- 9 - Электрод контроля пламени
- 10 - Смотровое окошко
- 11 - Корпус котла

ТЕХНИЧЕСКИЕ ДАННЫЕ

ОПИСАНИЕ	МОДЕЛИ			
	G 55 RI	G 64 RI		
Топливо	(G20) - (G30 / G31)			
Давление газа в трубопроводе (номинальное)	(20) - (28-30 / 37)		мбар	
Категория оборудования	II2H3+			
Тип оборудования	B11BS			
Максимальная тепловая мощность	61	70,5	кВт	
Полезная тепловая мощность кВт	55	63,5	кВт	
КПД при P _n	90,2	90,1	%	
КПД при 30% нагрузки от P _n	90,1	90	%	
Потери при содержании	1,1	1,2	%	
Потери через дымоход при включенной горелке	8,5	7,4	%	
Температура уходящих газов (ΔT)	115	125	°C	
Максимальный расход уходящих газов (*)	0,045	0,044	кг/сек	
Общая поверхность теплообмена	3,75	4,48	м ²	
Удельная тепловая нагрузка	14,7	14,2	кВт/м ²	
CO ₂	4,9	5,8	%	
CO (*)	< 40		мг/кВтч	
NO _x (*)	< 260		мг/кВтч	
Класс NO _x	1			
Гидравлическое сопротивление (ΔT 10°C)	37	44	мбар	
Гидравлическое сопротивление (ΔT 15°C)	16	19	мбар	
Гидравлическое сопротивление (ΔT 20°C)	9	10	мбар	
Объем воды в котле	28,5	33	л	
Максимальное рабочее давление	3		бар	
Максимальная допустимая температура	110		°C	
Минимальная температура обратки	40		°C	
Электропитание	230~50		В ~Гц	
Максимальная потребляемая электрическая мощность	23		Вт	
Степень электрической защиты	X0D		IP	
Сопла	размер G20	4,60	5,00	Ø мм
	размер G30-G31	2,6	2,85	Ø мм
	количество	2		n°

Приведённые значения относятся к использованию газа G20.

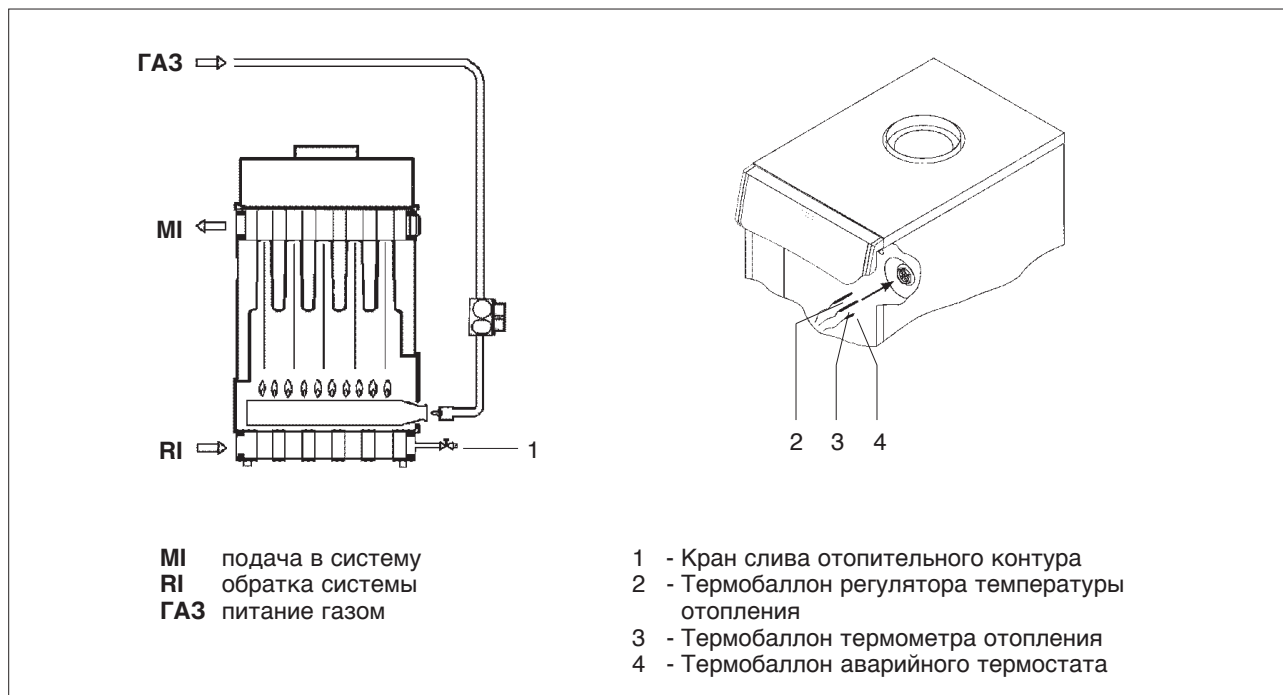
(*) Со значениями в 0% от O₂ остатков в продуктах сгорания и при атмосферном давлении над уровнем моря.

ВСПОМОГАТЕЛЬНЫЕ ПРИНАДЛЕЖНОСТИ

Имеются в наличии нижеперечисленные вспомогательные принадлежности. Они заказываются отдельно.

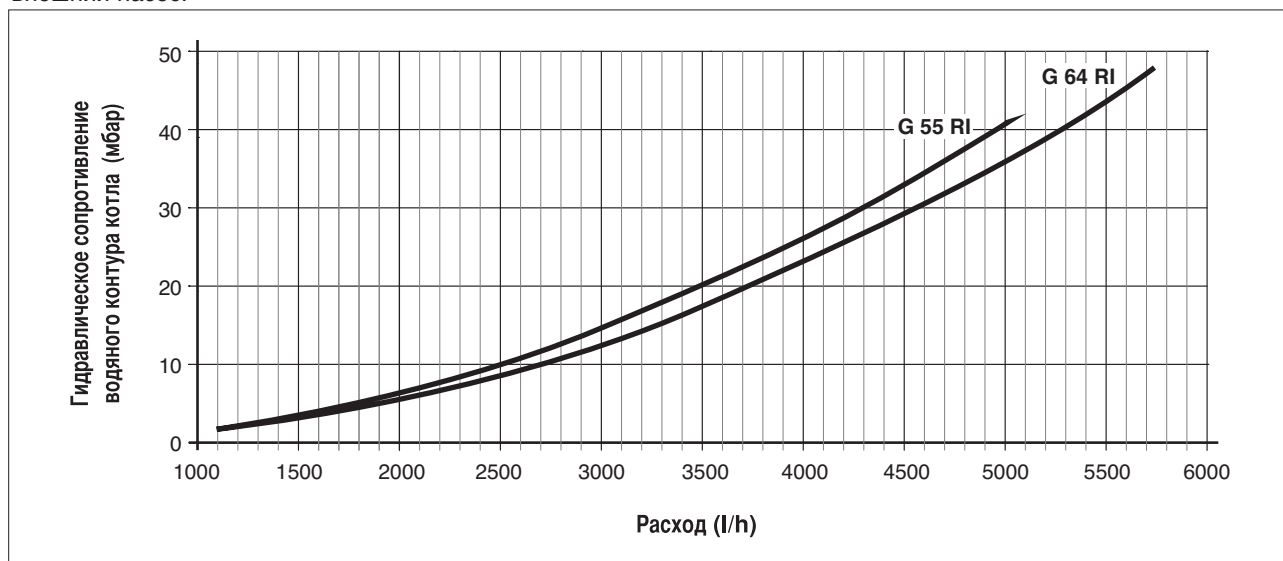
ВСПОМОГАТЕЛЬНЫЕ ПРИНАДЛЕЖНОСТИ	код
ТЕРМОРЕГУЛЯТОР (E24)	3318155
ТЕРМОРЕГУЛЯТОР (E25)	3318156
КОМПЛЕКТ ДЛЯ ПОДКЛЮЧЕНИЯ БОЙЛЕРА КОСВЕННОГО НАГРЕВА	3318154
НАБОР ПЕРЕХОДА НА ГАЗЫ G30-G31 для UNOBLOC G 55 RI и G 64 RI	65102978

ГИДРАВЛИЧЕСКАЯ СИСТЕМА



Гидравлическое сопротивление водяного контура котла
 Котёл **UNOBLOC** не имеет встроенного циркуляционного насоса, поэтому при проектировании системы отопления должен быть предусмотрен внешний насос.

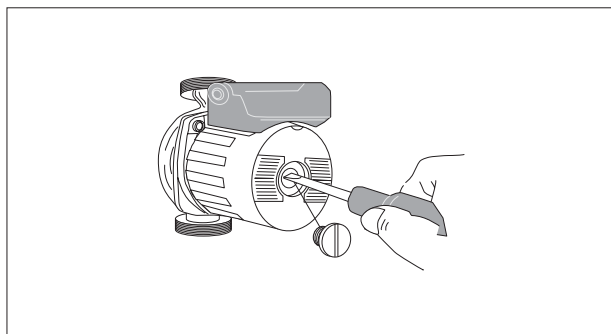
Для определения нужной мощности насоса ниже приводится график зависимости падения давления воды в котле от расхода через контур отопления.



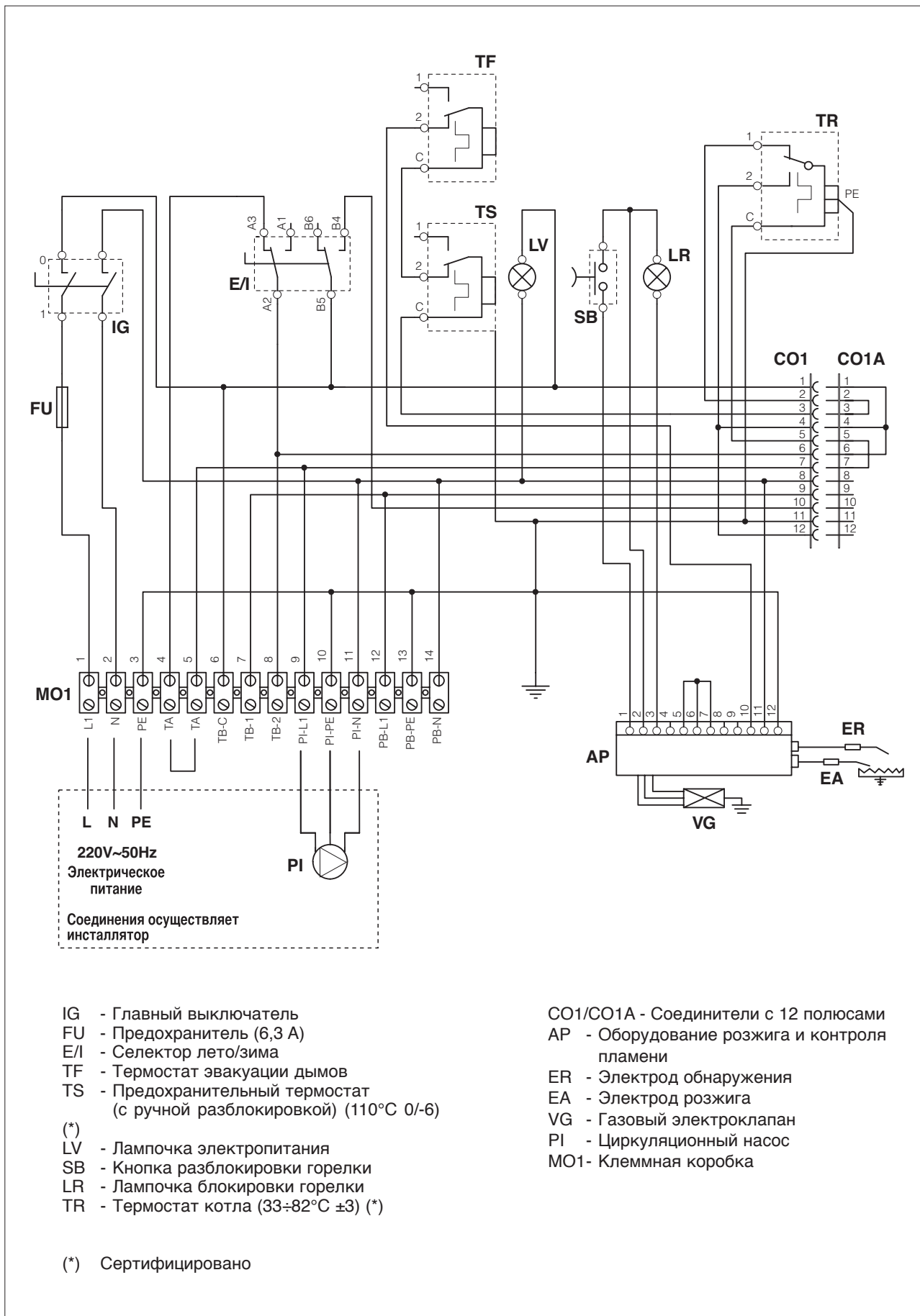
! При первом включении и как минимум один раз в год необходимо контролировать вращение вала циркуляционного насоса, поскольку в результате длительных периодов не функционирования, отложения и/или остатки могут препятствовать свободному движению.

! Перед ослаблением или снятием заглушки циркуляционного насоса, необходимо защитить расположенные ниже электрические устройства от утечки воды.

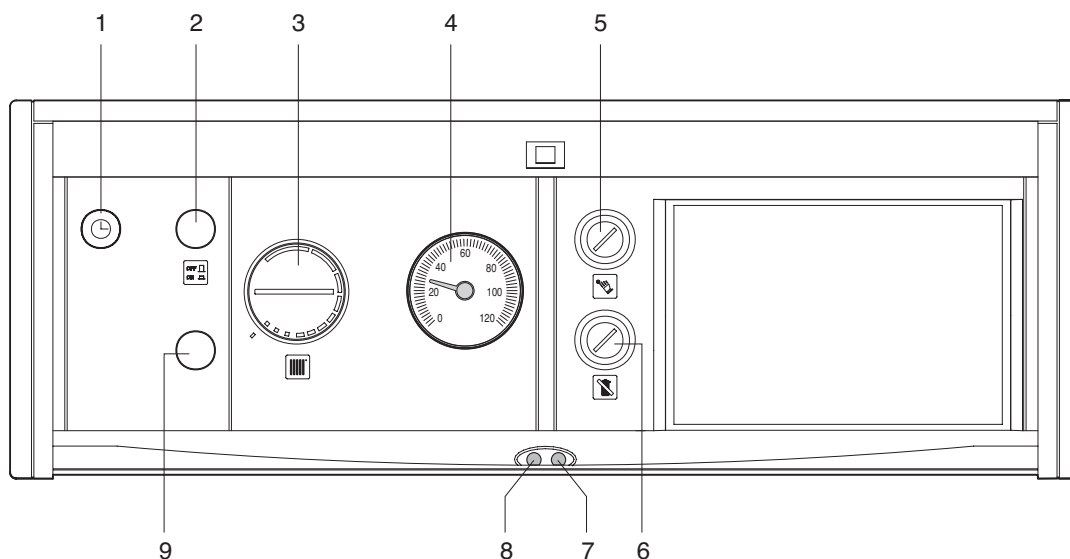
⊘ Запрещается работа циркуляционного насоса без воды.



ФУНКЦИОНАЛЬНЫЕ ЭЛЕКТРИЧЕСКИЕ СХЕМЫ



ПАНЕЛЬ УПРАВЛЕНИЯ



1 - Селектор лето/зима (*)

2 - Главный выключатель

OFF Выключено

ON Включено

3 -  Термостат котла

Позволяет установить значение температуры воды контура отопления котла.

4 - Термометр котла

Отображает температуру воды в контуре отопления.

5 -  Ручная разблокировка предохранительного термостата

Позволяет запустить котёл после срабатывания предохранительного термостата.

Доступен после снятия защитного колпачка.

6 -  Ручная разблокировка термостата тяги

Позволяет запустить котёл после срабатывания термостата тяги.

Доступен после снятия защитного колпачка.

7 - Лампочка блокировки горелки (красная)

Включается в случае блокировки горелки.

8 - Лампочка электропитания (зелёная)

Включается, чтобы показать, что есть электропитание.

9 - Разблокировка горелки

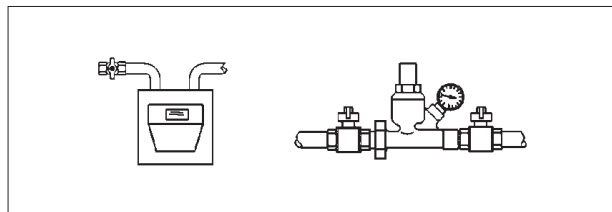
Позволяет запустить котёл после блокировки горелки.

(*) Производство горячей воды для жилищно-коммунальных нужд возможно только при наличии внешнего бойлера косвенного нагрева.

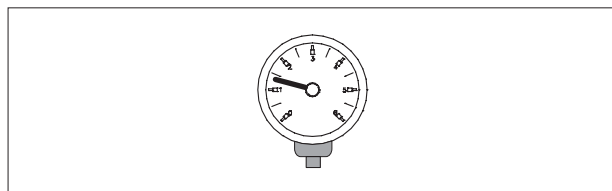
ВВОД В ЭКСПЛУАТАЦИЮ

Первый пуск котла **UNIBLOC** должен выполняться сервисной службой, после этого котёл может функционировать правильно. Иногда возникает необходимость у пользователя (ответственного за изделие) в выполнении функции запуска котла самостоятельно, не привлекая сервисную службу; например, после длительного периода отсутствия. В данных случаях необходимо выполнить следующие проверки и операции:

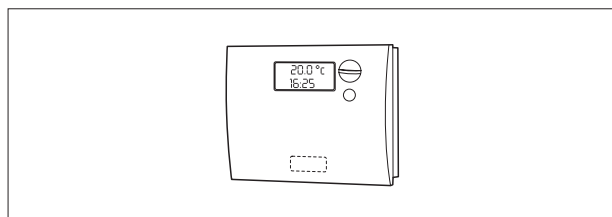
- Убедиться, чтобы кран на топливной магистрали и запорные краны в контуре отопления были открыты.



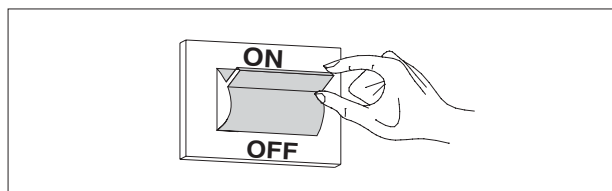
- Проверить, чтобы в гидравлическом контуре котла было давление **более 1 бар** и менее максимального допустимого для котла на холодной системе предела. В противном случае обратиться в сервисную службу.



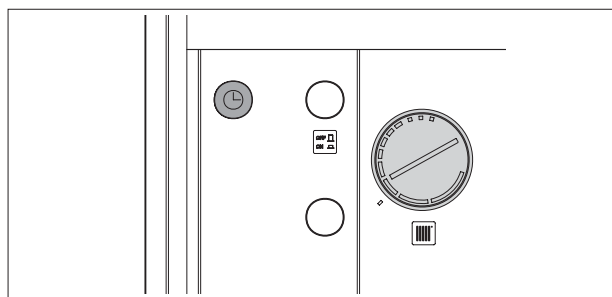
- Отрегулировать термостат помещения на желательную температуру (~20 °C) или, если к котлу подключён программируемый таймер, убедиться, что он включён и настроить его (~20 °C).



- Установить общий выключатель котла в положение «включено».

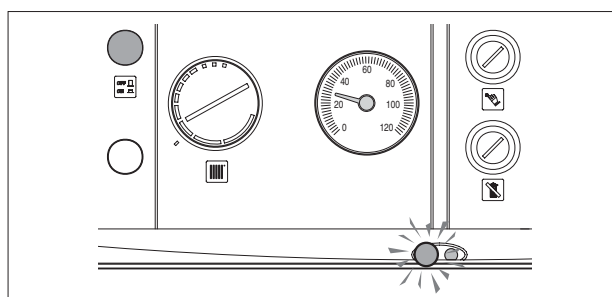


- Установить термостат котла на желательную температуру.



- Установить селектор Лето/Зима в положение «Зима».

- Нажать кнопку включения на панели управления котла и убедиться, что произошел пуск, должна загореться зелёная лампочка.



Котёл произведёт цикл запуска и продолжит работу до достижения установленной температуры.

Если при запуске или работе котла произойдёт сбой, то котёл перейдёт в режим БЛОКировки, при этом загорается красная лампочка на панели управления.

Если горелка не включилась, необходимо вернуться в исходное положение для запуска котла:

Подождать 1 минуту и затем выполнить следующие действия:

- Нажать кнопку «разблокировка горелки», расположенную на панели управления.
- Подождать пока котёл заново повторит весь цикл розжига вплоть до появления пламени.

Если сбой повторяется, проверить возможное действие термостата вывода продуктов сжигания, действуя следующим образом:

- Подождать примерно 5 минут, затем снять колпачок и опять запустить термостат вывода продуктов сжигания.
- Подождать пока котёл повторит весь цикл розжига вплоть до появления пламени.

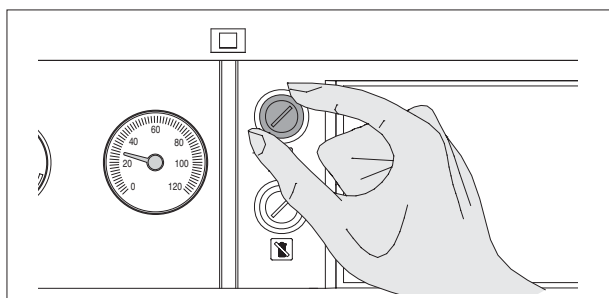
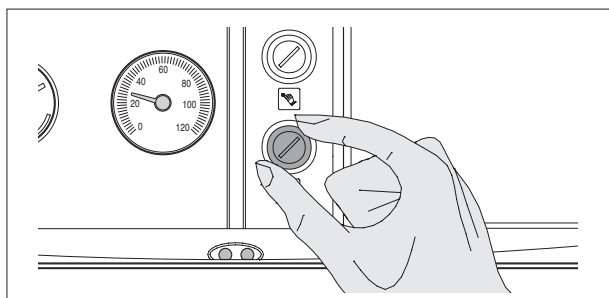
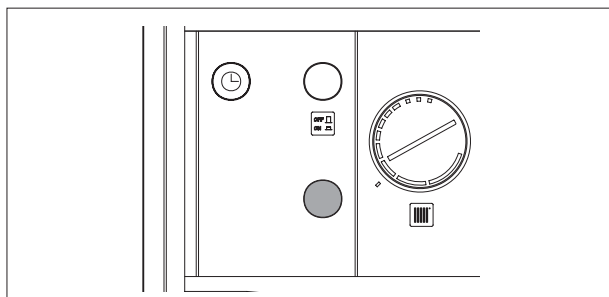
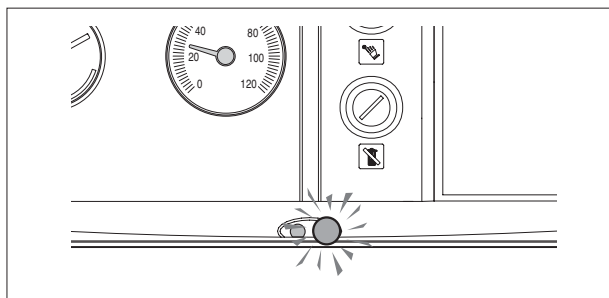
! Если термостат вывода продуктов сжигания повторно вступает в действие, проверить, чтобы в выпускном трубопроводе продуктов сгорания не было закупорок, а также правильность его конструкции.

ВАЖНО

Срабатывание предохранительного термостата приводит к блокировке котла без какого-либо сигнала на панели управления.

После срабатывания предохранительного термостата, для восстановления изначальных условий запуска необходимо:

- подождать пока температура в котле опустится ниже 80°C
- снять защитный колпачок с предохранительного термостата
- нажать кнопку ручной разблокировки
- подождать пока котёл повторит весь цикл розжига вплоть до появления пламени.



ВРЕМЕННОЕ ВЫКЛЮЧЕНИЕ

В случае недолгого отсутствия (выходные, путешествия и т.д.) и при этом внешняя температура не опускается ниже НУЛЯ необходимо выполнить следующие действия:

- Установить главный выключатель на панели управления в положение «выключено» и проверить выключение зелёной лампочки.

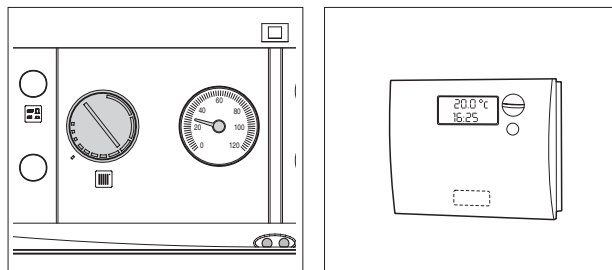
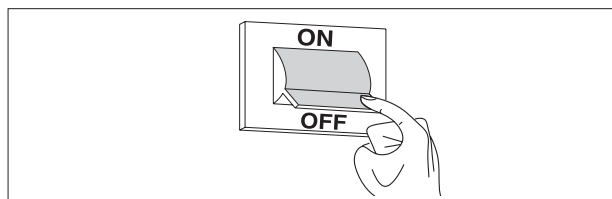
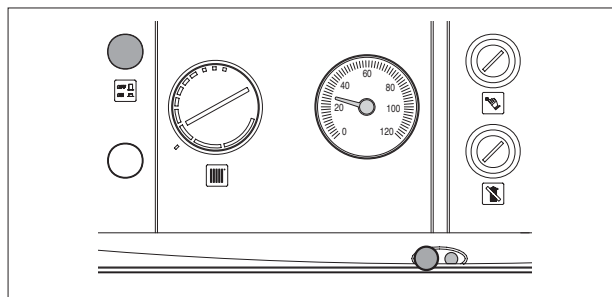
- Установить общий выключатель системы в положение «выключено».

! Если внешняя температура может опуститься ниже НУЛЯ (опасность обледенения) НЕ ВЫПОЛНЯТЬ вышеуказанную процедуру.

В этом случае необходимо:

- Установить термостат котла, как показано на рисунке.

- Отрегулировать термостат помещения на значение около 10°C или запустить антиморозную программу.



ВЫКЛЮЧЕНИЕ НА ДОЛГИЙ ПЕРИОД

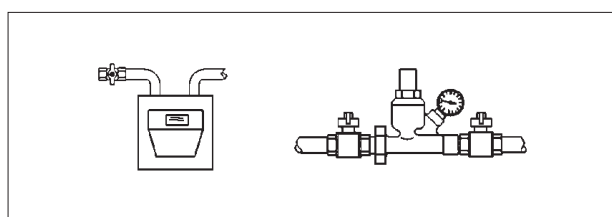
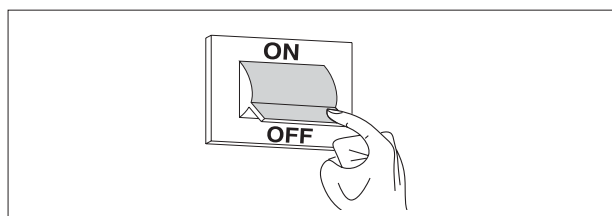
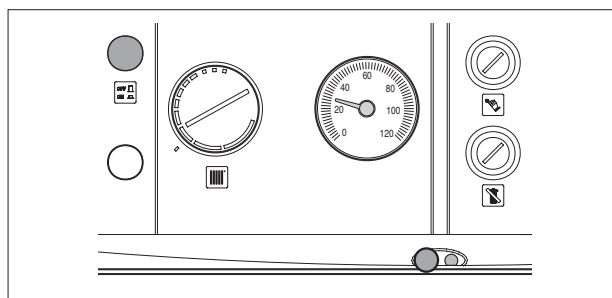
Если предполагается не использовать котёл долгое время, необходимо выполнить следующие операции:

- Установить главный выключатель панели управления в положение «выключено» и проверить выключение зелёной лампочки.

- Установить общий выключатель системы в положение «выключено».

- Закрыть краны подачи топлива и запорные краны гидравлической системы.

! Если существует опасность промерзания, необходимо слить воду из системы.



ОЧИСТКА

Возможно проведение операций по очистке внешних панелей котла, используя смоченную в мыльной воде тряпку.

При неподдающихся пятнах, смочить тряпку в растворе, состоящем на 50% из воды и на 50% из денатурированного спирта или в специально предназначенных для этой цели веществах.

После завершения очистки, необходимо тщательно вытереть котёл.



Очистка камеры горения и хода продуктов сгорания должна периодически проводиться сервисной службой или иным квалифицированным специалистом.



Не использовать абразивные вещества или легковоспламеняющиеся вещества.



Перед выполнением любых работ по очистке необходимо отключить котёл от сети электропитания, установив общий выключатель котла и главный выключатель, расположенный на панели управления, в положение «выключено».

ТЕХНИЧЕСКОЕ ОБСЛУЖИВАНИЕ

Напоминаем Вам, что Декрет Президента Республики от 26 августа 1993 года № 412 ОБЯЗЫВАЕТ ОТВЕТСТВЕННЫХ ЗА ТЕПЛОВУЮ УСТАНОВКУ выполнять, С ПОМОЩЬЮ КВАЛИФИЦИРОВАННОГО ПЕРСОНАЛА, ПЕРИОДИЧЕСКОЕ ТЕХНИЧЕСКОЕ ОБСЛУЖИВАНИЕ И ИЗМЕРЕНИЕ КОЭФФИЦИЕНТА ПОЛЕЗНОГО ДЕЙСТВИЯ ТОПЛИВА.

Сервисная служба может выполнить техническое обслуживание, которое является обязательным, в соответствии с законодательством, а так же предоставить важную информацию по ПРОГРАММИРОВАННОМУ ТЕХНИЧЕСКОМУ ОБСЛУЖИВАНИЮ, которое означает:

- большую безопасность
- соблюдение действующих законов
- уверенность в отсутствии необходимости в оплате штрафов в случае проведения контроля.

ПОЛЕЗНАЯ ИНФОРМАЦИЯ

Продавец:

Менеджер:

Улица:

тел:

Монтажник:

Представитель:

Улица:

тел:

Сервисная служба:

Технический специалист:

Улица:

тел:

Дата	Выполненное действие	Дата	Выполненное действие

Поставщик топлива:

Представитель:

Улица:

тел:

Дата	Количество топлива	Дата	Количество топлива	Дата	Количество топлива	Дата	Количество топлива

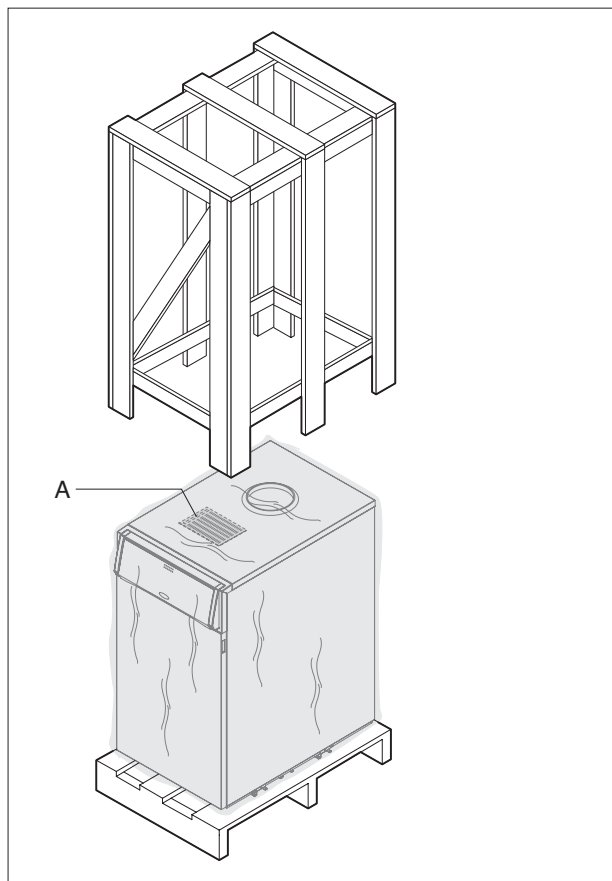
ПОЛУЧЕНИЕ ИЗДЕЛИЯ

Котёл поставляется в одной упаковке на деревянном поддоне, облицованном покрытием из тонкого слоя ПВХ и защищённом деревянной обрешеткой.

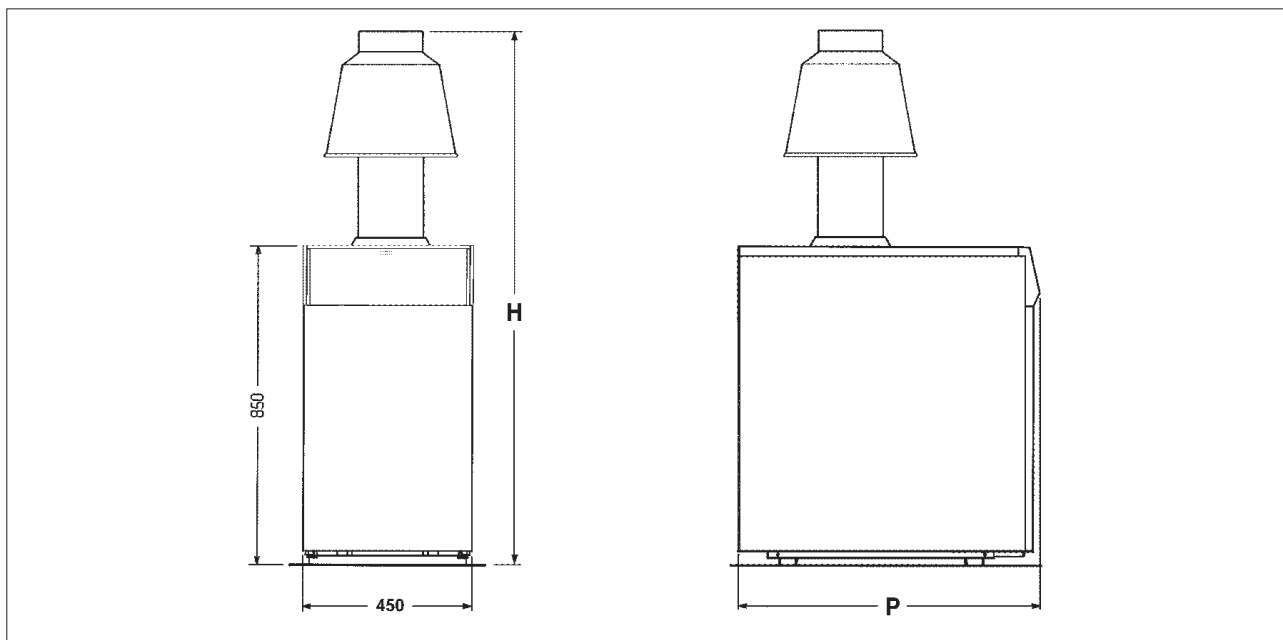
Внутри пластикового пакета (А), который находится внутри котла, содержится следующий материал:

- Инструкция по обслуживанию.
- Сертификат проведения гидравлического испытания.
- Рым болты для поднятия.

⚠ Инструкция по обслуживанию и установке составляет неотъемлемую часть изделия. После вскрытия упаковки извлеките инструкцию, прочитайте и сохраните её.



РАЗМЕРЫ И ВЕС



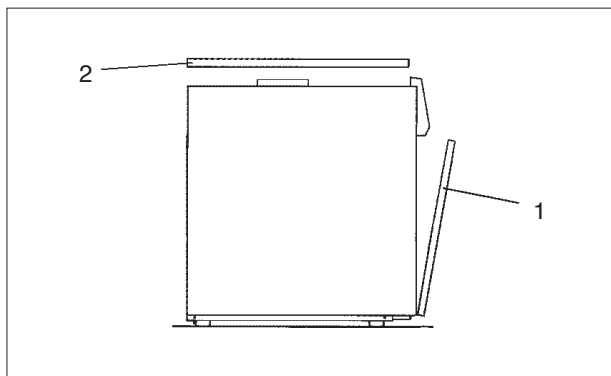
Описание	G 55 RI	G 64 RI	
P - Глубина	712	795	мм
H - Высота	1475	1475	мм
Вес нетто	190	225	кг
Вес с упаковкой	207	243	кг

РАЗМЕЩЕНИЕ

После удаления упаковки размещение котла происходит вручную, для этого выполняются следующие действия:

- Открутить винты, которые крепят котёл к деревянному поддону.

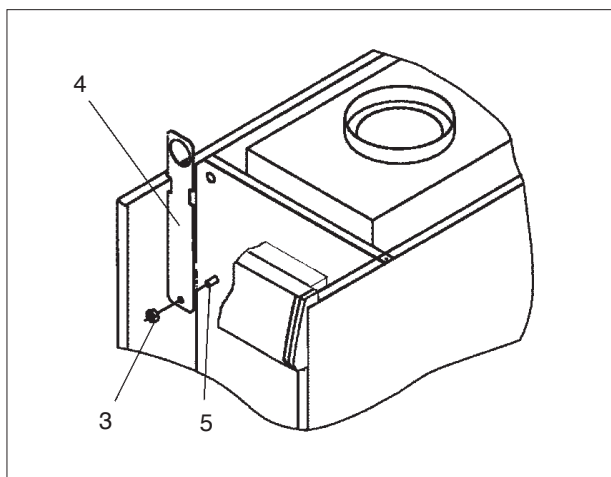
- Убрать переднюю (1) и верхнюю (2) панели панельного покрытия котла.



- Убрать переднюю гайку (3) с передней части верхнего котельного анкера (5).

- Установить один из двух рым болтов для поднятия (4) в котельный анкер (5).

- Снова заблокировать снятую ранее гайку (3).



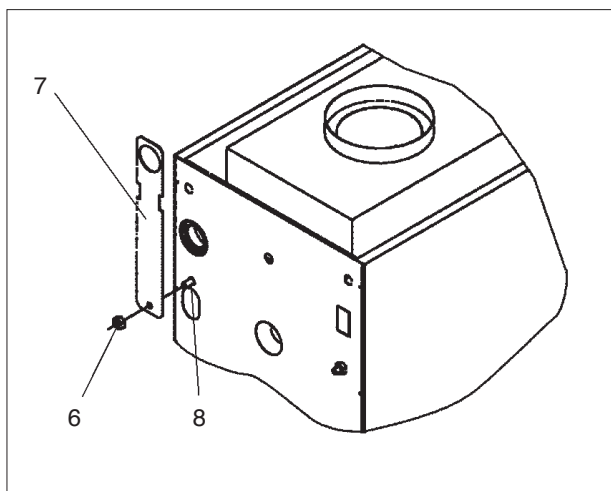
- Удалить заднюю гайку (6) с задней части верхнего котельного анкера (7).

- Установить второй рым-болт для поднятия (7) в котельный анкер (8).

- Снова заблокировать снятую ранее гайку (6).

! Рым болты для перемещения котла (4) и (7) должны располагаться по диагонали друг к другу.

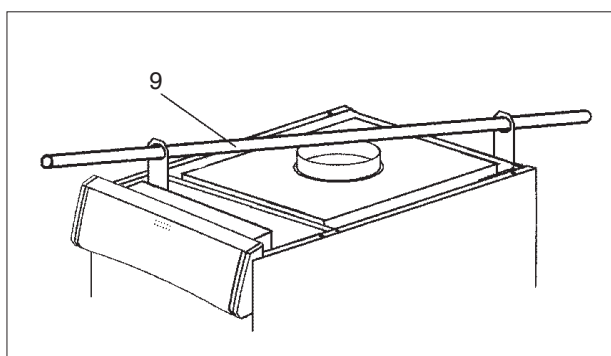
- Поднять котёл, используя трубу в 1" (9), которая вставлена в рым болты.



По окончании перемещения котла, убрать рым болты, выполняя вышеописанные действия в обратном порядке и заблокировать снова гайки (3) и (6).


! Необходимо соблюдать соответствующие правила по технике безопасности.


⊘ Запрещается выбрасывать в окружающую среду или оставлять вблизи детей упаковку, так как она может стать потенциальным источником опасности. Необходимо переработать её в соответствии с действующими нормами.





МЕСТО УСТАНОВКИ КОТЛА

Котлы **UNOBLOC G 55 RI** и **G 64 RI** устанавливаются в помещения технического назначения и использования. Котёл должен устанавливаться в помещениях, снабжённых вентиляционными отверстиями, в соответствии с законодательными нормами и обладать необходимыми размерами.

 Помнить о необходимом пространстве для гарантии наличия доступа к защитным установкам и приборам по регулировке, а также для обеспечения эффективной работы по обслуживанию котла.

 Проверить, чтобы класс электрической защиты оборудования соответствовал характеристикам помещения, где устанавливается котёл.


 В случае когда котёл подключён к газу вес которого больше, чем воздух, электрические части, на внешней стороне котла, должны быть расположены на расстоянии от земли выше 500 мм.

 Запрещается устанавливать котлы вне помещений, потому что они не рассчитаны на наружную эксплуатацию.

УСТАНОВКА НА СТАРОЕ МЕСТО ИЛИ ЗАМЕЩЕНИЕ

Когда котёл **UNOBLOC** устанавливается на существующие или реконструируемые системы отопления, необходимо проверить следующие факторы:

- Дымоход должен быть адаптирован к температуре уходящих газов, рассчитан и сделан согласно Нормам, а также быть как можно более прямым, герметичным, и не иметь повреждений и сужений.
- Электрическая система должна быть выполнена согласно специфическим Нормам и квалифицированными специалистами.
- Топливная линия и возможный резервуар должны быть выполнены согласно специальным Нормам.
- Расширительный бак гарантирует полную сохранность жидкости, находящейся в системе.
- Ёмкость, напор и направление потока существующих насосов должны соответствовать новым параметрам котла.
- Система отопления должна быть промыта, очищена от грязи и накипи, а также из системы необходимо удалить воздух.
- Должна быть предусмотрена система обработки воды, если вода подачи/обратки особенная (приведённые в таблице значения могут считаться ссылочными значениями).

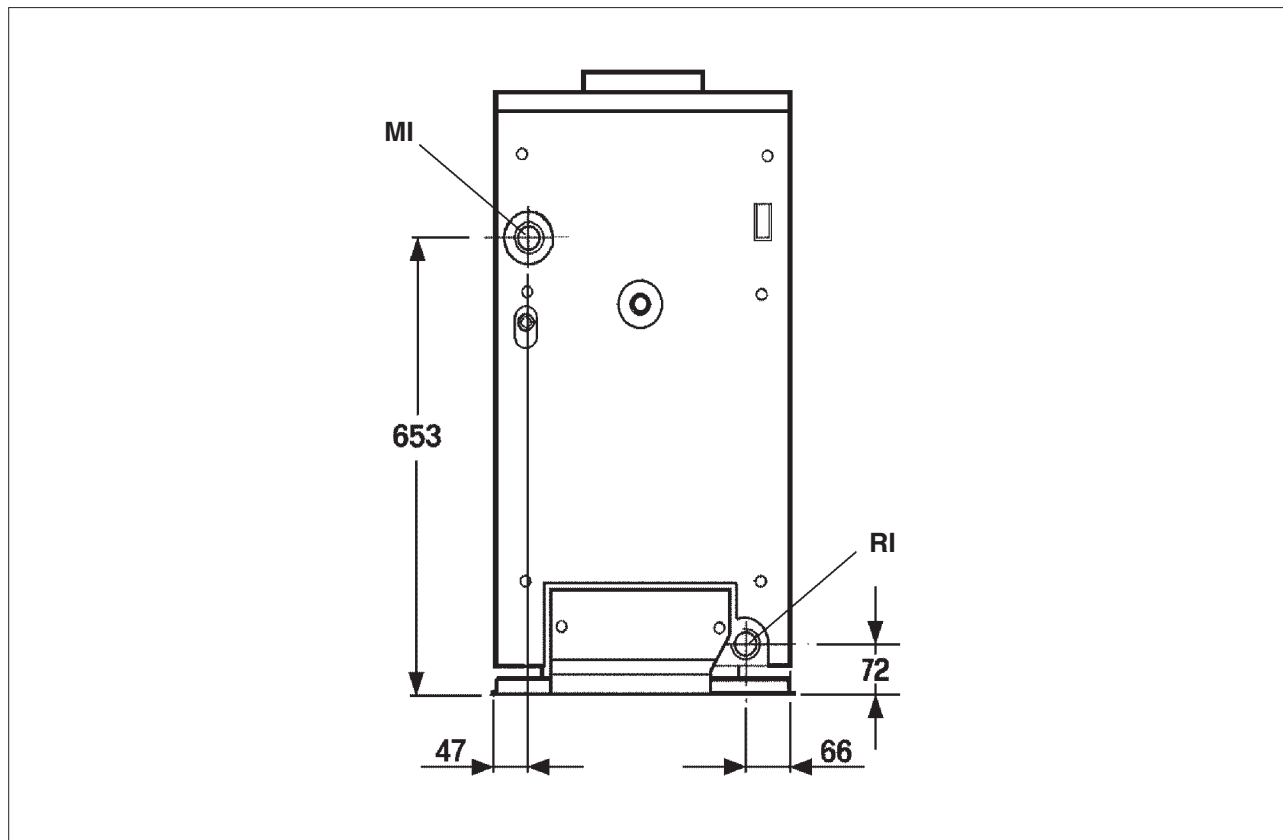
 Производитель не несёт ответственности за неправильно выполненный дымоход и систему эвакуации дыма.

СПРАВОЧНЫЕ ДАННЫЕ	
pH	6-8
Электропроводимость	меньше чем 200 мВт/см (25°C)
Ионы хлора	меньше чем 50 ppm
Ионы сернистых оснований	меньше чем 50 ppm
Железо	меньше чем 0,3 ppm
Щёлочность M	меньше чем 50 ppm
Жёсткость	меньше чем 35°F
Ионы серы	нет
Ионы аммиака	нет
Ионы кремния	меньше чем 30 ppm

ГИДРАВЛИЧЕСКОЕ ПОДКЛЮЧЕНИЕ

Котёл **UNOBLOC** спроектирован и изготовлен для установки в системах отопления, а также для производства горячей воды для жилищно-санитарных нужд, если он подключен к соответствующему бойлеру косвенного нагрева.

Ниже приводятся характеристики гидравлических соединений.



Описание	G 55 RI	G 64 RI	
MI - Подача в систему	1" 1/4 F	1" 1/4 F	í
RI - Обратка системы	1" 1/4 F	1" 1/4 F	í

⚠ За выбор и установку компонентов системы несёт ответственность инсталлятор, который должен руководствоваться своим опытом и действующими нормами и законами.

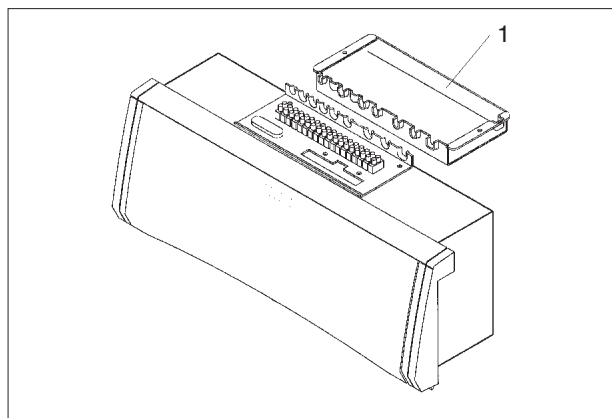
⚠ В системе, заполненной антифризом, должны применяться гидравлические разъединители.

ПОДКЛЮЧЕНИЕ ЭЛЕКТРОПИТАНИЯ

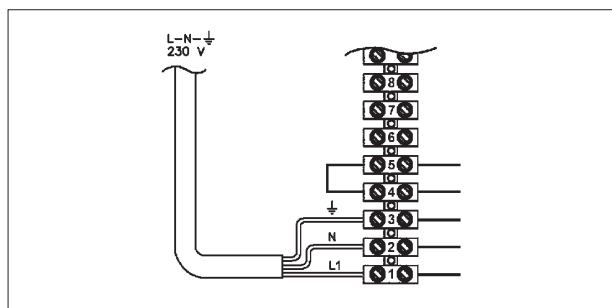
Котёл **UNOBLOC** выпускается заводом с готовыми электрическими внутренними соединениями, остаётся только выполнить соединение с питательной электрической сетью циркуляционных насосов котла и других возможных компонентов.

Для получения доступа к клеммной коробке панели управления необходимо выполнить следующие операции:

- Убрать верхнюю панель котла.
- Снять защитную крышку (1) блока подключений, открутив два крепёжных винта.
- Термостат помещения и/или программируемый таймер (факультативные элементы) подсоединяются, как указано на ниже приводящихся электрических схемах.



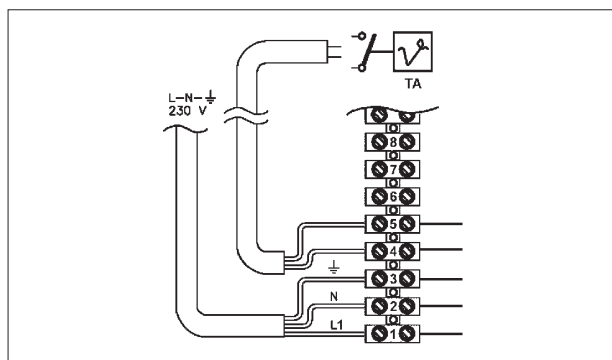
- Подключить электрическое питание.



- Подключить термостат помещения (ТА).

⚠ Когда подключается термостат помещения необходимо отключить и затем удалить перемычку зажимов 4-5.

⚠ Контакты термостата помещения должны подходить для работы под напряжением в 230 Вт~50 Гц.



- ⚠ Обязательно следует:
- 1 -Задействовать многополюсной тепловой электромагнитный выключатель, разъединитель линии, которые должны соответствовать Норме CEI-EN (зазор контактов должен быть не менее 3 мм).
 - 2 -Соблюдать соединение L (Фаза) - N (Нейтраль). Использовать заземляющий провод длиннее примерно на 2 см, чем питающие провода.
 - 3 -Использовать кабели с сечением жилы более или равным 1,5 мм², если используется многожильный провод, то концы проводов должны иметь наконечники.
 - 4 -Выполнять все соединения согласно электрическим схемам, которые приводятся в настоящем руководстве.
 - 5 -Надёжно заземлить котёл.

⊘ Категорически запрещается использовать для заземления газовые и водопроводные трубы.

⊘ Запрещается проводить провода источников питания и термостата помещения вблизи с нагревающимися поверхностями (например, рядом с трубами подачи в систему).

Изготовитель не несёт ответственности за ущерб, вызванный отсутствием заземления котла и несоблюдением указаний, которые предоставляются в электрических схемах.

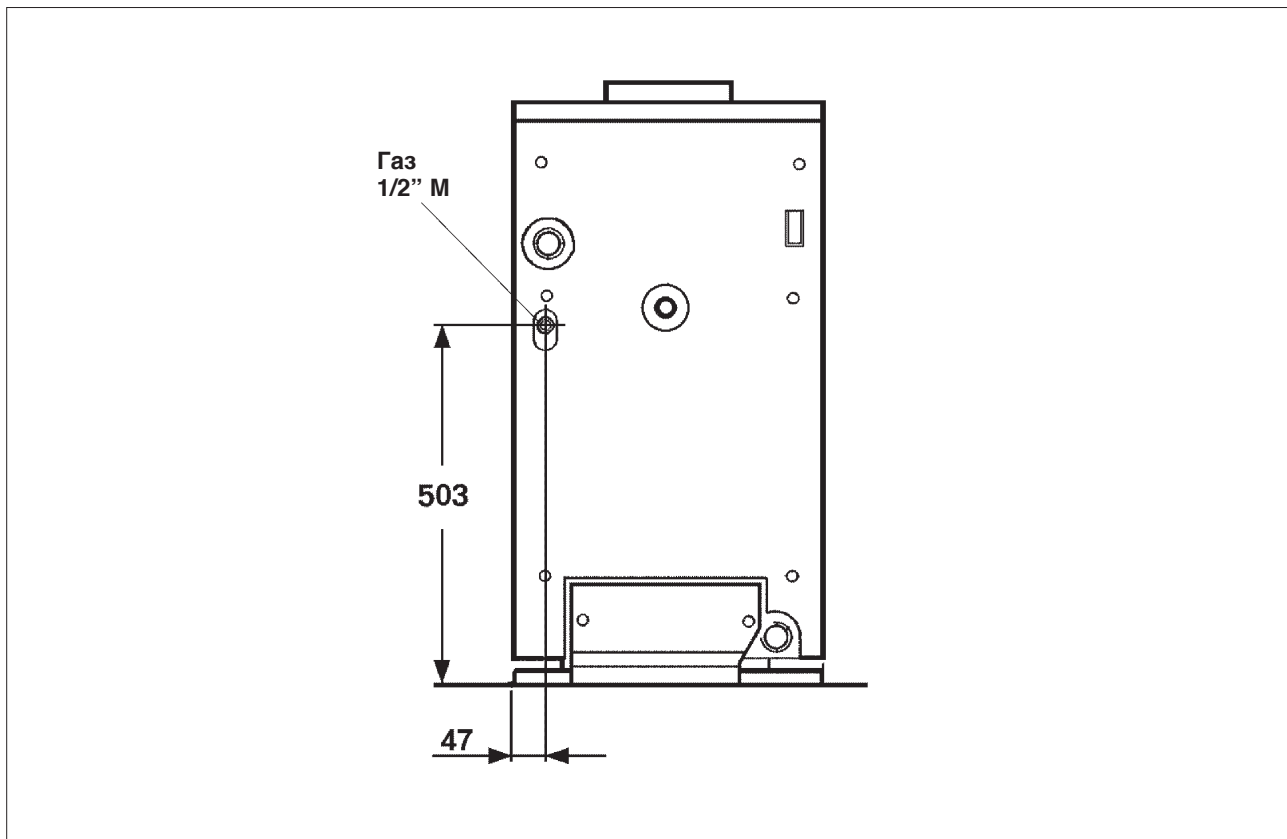
ПОДКЛЮЧЕНИЕ ГАЗА

Подключение котла **UNOBLOC** к сети подачи газа, как G20, так и G30-G31, должно производиться с соблюдением действующих норм и правил по установке.

Перед подключением к газовой сети необходимо проверить следующие факторы:

- соответствует ли тип газа в сети настройкам котла
- выполнена ли продувка ли трубы газопровода.

Рекомендуется установить на линию газа фильтр соответствующих размеров, если распределительная сеть содержит твёрдые частицы.



! Система подачи газа должна соответствовать мощности котла и иметь все предохранительные устройства, предусмотренные действующими нормами и правилами.

! По окончании работ необходимо проверить герметичность всех стыков, в соответствии с Нормой по установке.

УДАЛЕНИЕ ПРОДУКТОВ СГОРАНИЯ И ПРИТОК ВОЗДУХА

Дымоотвод, соединяющий дымоотводящий патрубок котла с дымоходом, должен быть изготовлен с соблюдением требований действующих норм и правил. Все элементы конструкции должны быть устойчивы к воздействию высоких температур, конденсата и механическим нагрузкам.

⚠ Неизолированные каналы дымоотвода являются потенциальными источниками опасности.

⚠ Герметичные прокладки выполнены из материала, который выдерживает температуру как минимум в 250°C (например: гипс, мастика, силиконовые препараты).

⚠ Котлы **UNOBLOC** снабжены термостатическим датчиком тяги, он расположен внутри вытяжного колпака. При неполном удалении дыма из котла датчик срабатывает и немедленно останавливает работу котла.

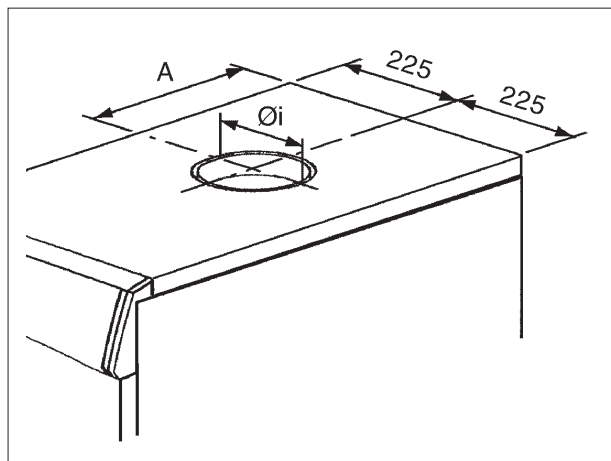
⚠ Котёл забирает воздух из помещения, в котором он установлен, через отверстия для подвода воздуха. Данные отверстия должны быть изготовлены в соответствии с техническими нормами.

⊘ Запрещено закрывать или уменьшать в размерах отверстия для подвода воздуха.

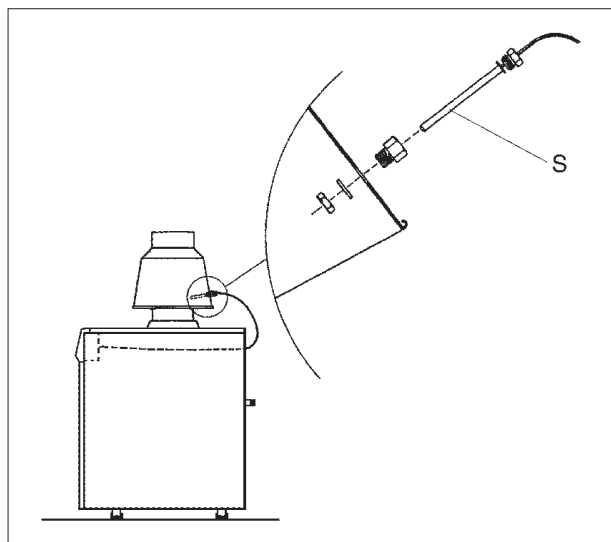
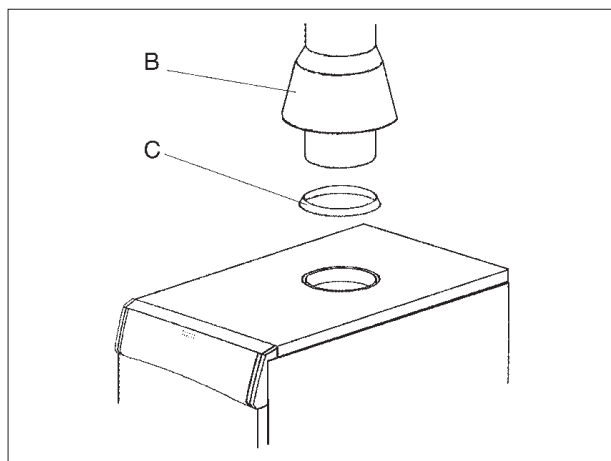
Для котлов **UNOBLOC** необходимо установить шнуровой выключатель (предотвращает обратный поток воздуха), который поставляется вместе с котлом, а также надо установить дымовой термостат.

Для этого необходимо:

- установить кольцо (C) на верхнюю панель обшивки, рядом с выходным отверстием вытяжного колпака
- установить внешний стабилизатор тяги (B) ((предотвращает обратный поток воздуха) через кольцо (C) в соответствующее место в вытяжном колпаке
- установить дымовой термостат (S) термостата вывода продуктов сгорания (находится на задней стороне котла), в отверстие, которое предназначено для него, на шнуровом выключателе ((предотвращает обратный поток воздуха) и заблокировать его гайкой.

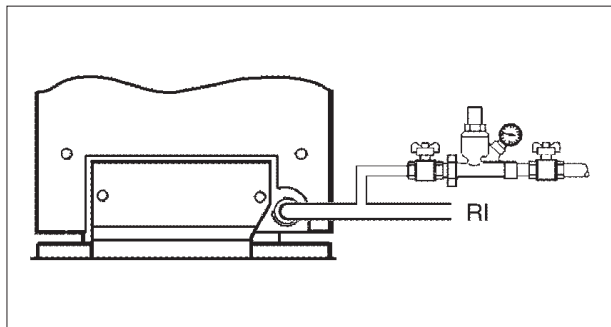


Описание	G 55 RI	G 64 RI	
A	260	302	мм
Øi	182	182	Ø



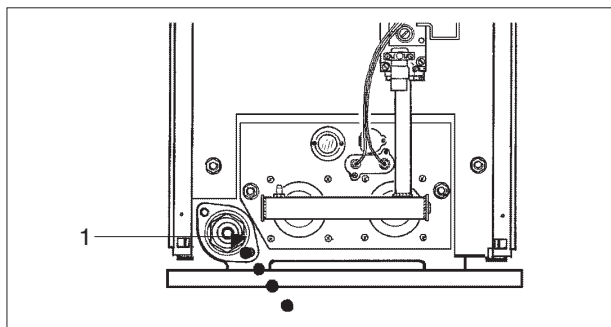
ЗАПОЛНЕНИЕ И СЛИВ КОНТУРА ОТОПЛЕНИЯ

Для котлов **UNOBLOC** необходимо предусмотреть соответствующую систему заполнения отопительного контура, которая должна находиться на обратном трубопроводе отопительного контура.



ЗАПОЛНЕНИЕ КОНТУРА ОТОПЛЕНИЯ

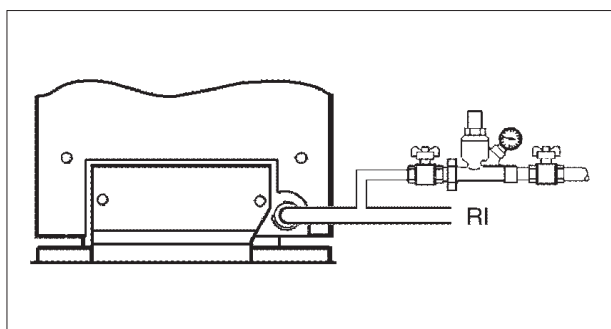
- Перед началом заполнения убедиться, что сливной кран (1) котла закрыт.



- Открыть кран подпитки гидравлической системы.

- Медленно довести давление в системе отопления до значения **1,5 бар** на манометре в холодной системе.

- Закрыть открытый ранее кран подпитки.

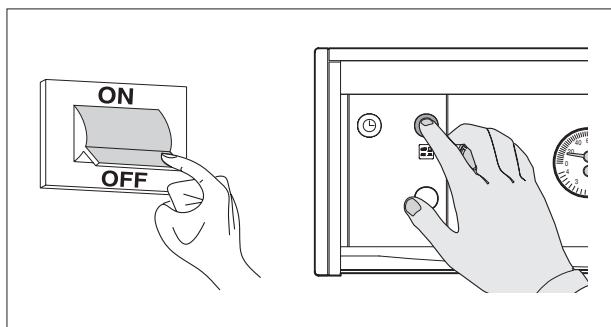


СЛИВ ВОДЫ ИЗ КОТЛА

Перед началом слива воды из системы, необходимо установить общий выключатель котла и главный выключатель панели управления в положение «выключено».

- Закрыть все краны подпитки тепловой установки.

- Присоединить резиновый шланг к штуцеру сливного крана (1) котла и открыть кран.



ПОДГОТОВКА К ПЕРВОМУ ПУСКУ КОТЛА

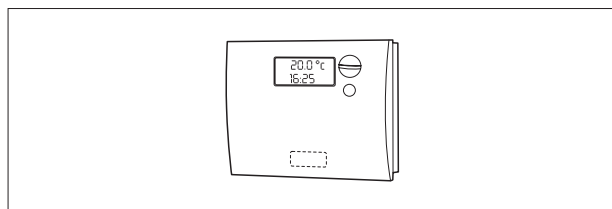
Перед выполнением розжига и функциональной проверки изделия, необходимо убрать переднюю панель котла и убедиться, что:

- кран на топливной магистрали и запорные краны в контуре отопления открыты
- тип газа и давление подачи газа в магистрали соответствуют настройкам котла
- в гидравлическом контуре котла имеется давление, превышающее **1 бар** на холодной системе и из контура удалён воздух
- электрические подсоединения к сети питания и устройствам термической установки были выполнены правильно
- тракт дымоудаления продуктов сгорания соответствует котлу и функционирует нормально.

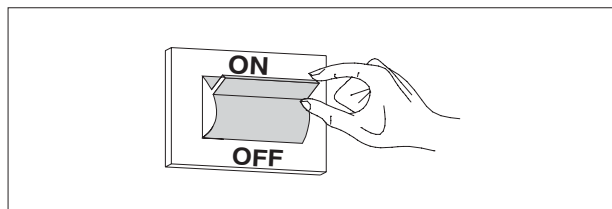
ПЕРВЫЙ ПУСК КОТЛА

После выполнения проверок перед первым запуском котла в работу, для включения котла необходимо выполнить следующие действия:

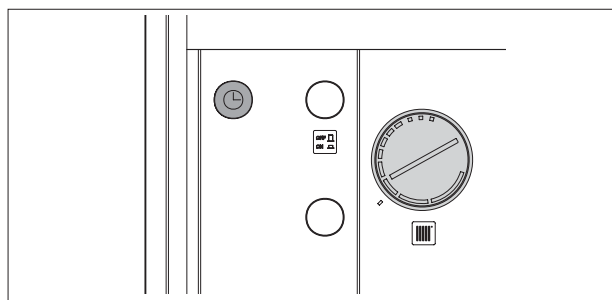
- Установить термостат помещения на желательную температуру (~20 °C) или, если котёл снабжён программируемым таймером или терморегулятором, убедиться, что он включен и настроен на нужную температуру (~20 °C).



- Установить общий выключатель в положение ON «включено».

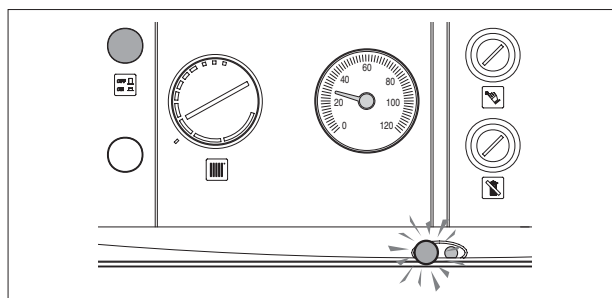


- Установить термостат котла на желательную температуру.



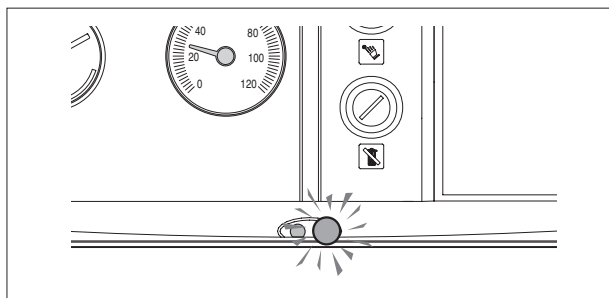
- Установить селектор Лето/Зима в положение «Зима».

- Нажать на главный выключатель панели управления котла и убедиться, что загорелась лампочка зелёного цвета.



Котёл произведёт цикл запуска и продолжит работу до тех пока не достигнет установленной температуры.

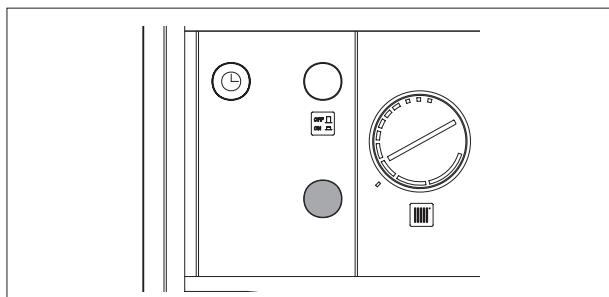
Если при запуске или работе котла произойдёт сбой, котёл перейдёт в режим блокировки, при этом зажигается лампочка красного цвета, расположенная на панели управления.



В случае если горелка не включилась, для восстановления условий запуска необходимо:

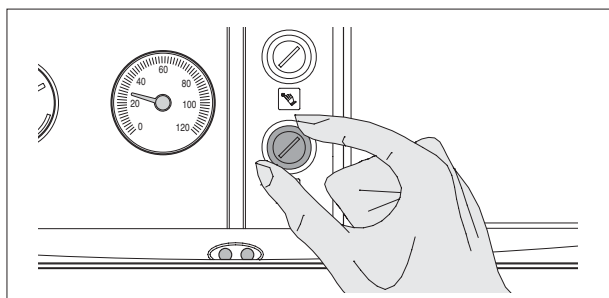
Подождать примерно 1 минуту и:

- Нажать на кнопку «разблокировка горелки», расположенную на панели управления.
- Подождать пока котёл повторит весь цикл розжига вплоть до появления пламени.



При повторении сбоя, проверить возможное действие дымового термостата (датчика тяги), для этого следует выполнить следующие операции:

- Подождать примерно 5 минут, а затем снять колпачок и повторно запустить дымовой термостат.
- Подождать пока котёл повторит весь цикл розжига вплоть до появления пламени.



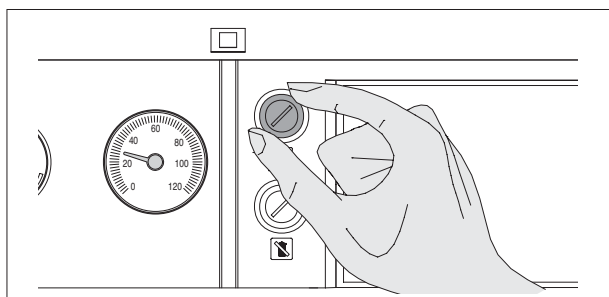
! Если датчик тяги срабатывает слишком часто, следует проверить, не засорился ли дымоход и правильно ли он изготовлен.

ВАЖНО

Срабатывание предохранительного термостата приводит к блокировке котла и не сопровождается никаким сигнальным показателем на панели управления.

После действия предохранительного термостата, для восстановления первоначальных условий запуска необходимо:

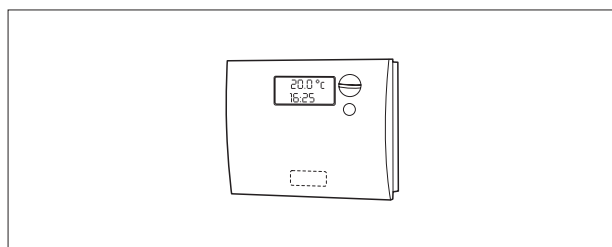
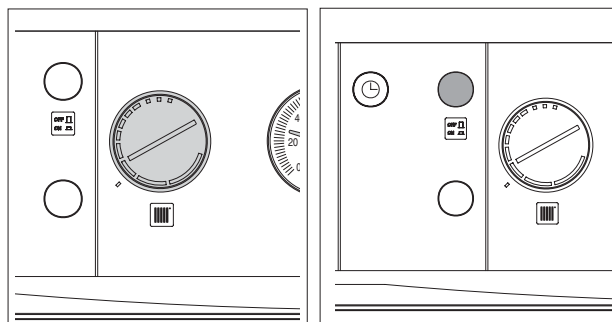
- подождать пока температура в котле опустится ниже 80°C
- снять защитный колпачок с предохранительного термостата
- нажать на кнопку ручной разблокировки
- подождать пока котёл повторит весь цикл розжига вплоть до появления пламени.



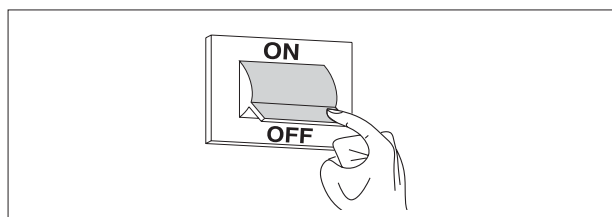
ПОВЕРКИ ВО ВРЕМЯ И ПОСЛЕ ПЕРВОГО ПУСКА

После запуска необходимо проверить, что котёл выключается, а затем вновь выключается при выполнении следующих операций:

- При изменении настройки управляющего термостата котла.
- При выключении последующем выключении выключателя на панели управления.
- При размыкании и последующем замыкании контакта термостата помещения или программирующего таймера.

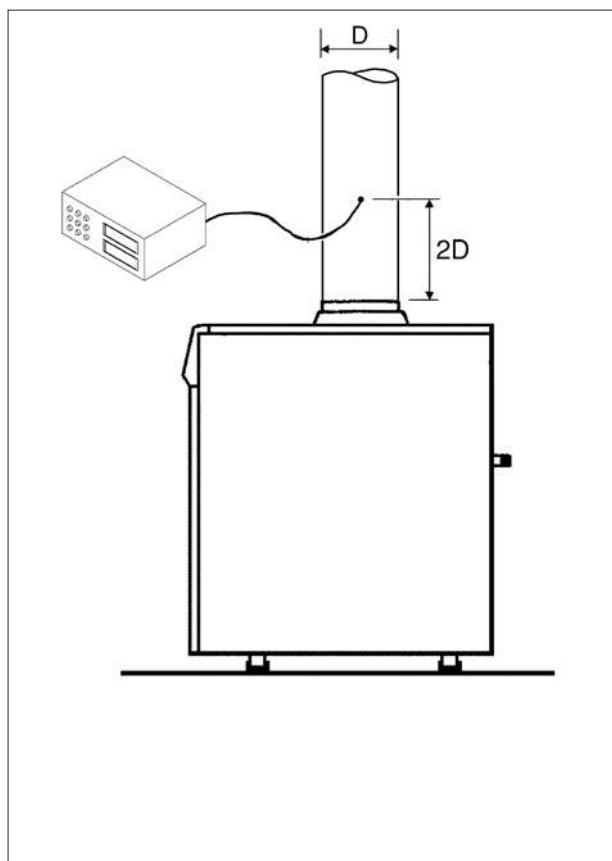


Проверить полное выключение котла, установив общий выключатель системы в положение «выключено».



Если все проверки прошли успешно, снова запустить котёл и выполнить анализы продуктов сгорания.

Отверстие, предусмотренное для проведения анализа продуктов сгорания, должно располагаться на прямом участке дымохода на расстоянии 2-х диаметров от выхода главного колпака (смотрите действующие нормы).



ВРЕМЕННОЕ ВЫКЛЮЧЕНИЕ

В случае недолгого отсутствия (выходные, путешествия и т.д.) и если при этом внешняя температура не опускается ниже НУЛЯ необходимо выполнить следующие действия для временного выключения котла:

- Установить главный выключатель на панели управления в положение «выключено» и проверить выключение зелёной лампочки.

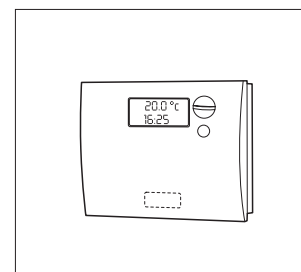
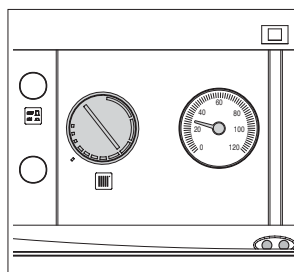
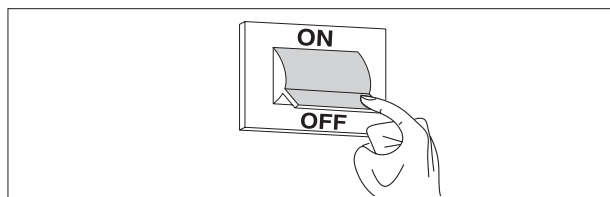
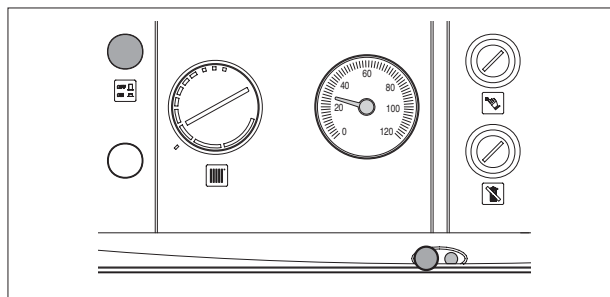
- Установить общий выключатель системы в положение «выключено».

⚠ Если внешняя температура может опуститься ниже НУЛЯ (опасность обледенения) НЕ ВЫПОЛНЯТЬ вышеуказанную процедуру.

В этом случае необходимо:

- Установить термостат котла, как показано на рисунке.

- Отрегулировать термостат помещения на значение около 10°C или запустить антиморозную программу.



ВЫКЛЮЧЕНИЕ НА ДОЛГИЙ ПЕРИОД

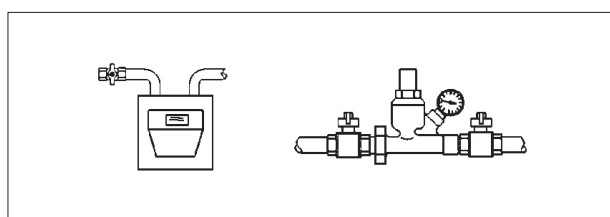
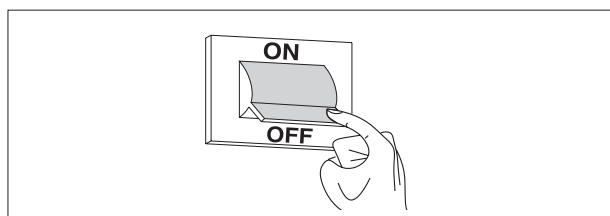
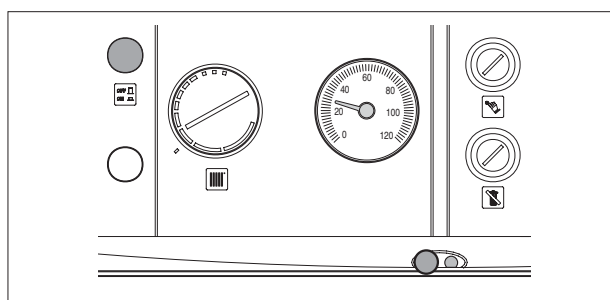
Если предполагается не использовать котёл долгое время, необходимо выполнить следующие операции:

- Установить главный выключатель панели управления в положение «выключено» и проверить выключение зелёной лампочки.

- Установить общий выключатель системы в положение «выключено».

- Закрыть краны подачи топлива и запорные краны гидравлической системы.

⚠ Если существует опасность промерзания, необходимо слить воду из системы.

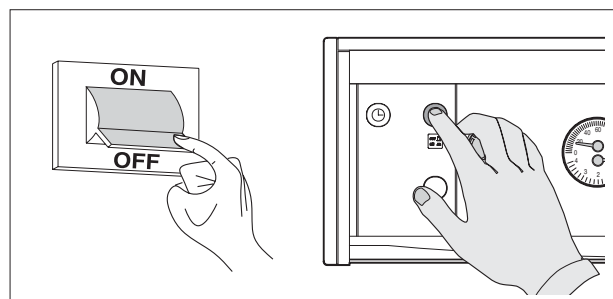


ТЕХНИЧЕСКОЕ ОБСЛУЖИВАНИЕ

Периодическое техническое обслуживание является обязанностью, которая предусмотрена постановлением Правительства РФ №549 от 21 июля 2008г. Оно необходимо для обеспечения безопасности, высоких эксплуатационных характеристик и долговечности котла. Оно позволяет уменьшить расход топлива, сократить выбросы в воздух загрязняющих веществ и сохраняет изделие в хорошем состоянии на протяжении долгого времени.

Перед началом технического обслуживания необходимо:

- Установить общий выключатель котла и главный выключатель панели управления в положение «выключено».
- Закрывать краны подачи топлива.



⚠ После окончания проведения работ по техническому обслуживанию необходимо восстановить первоначальную настройку котла, а также необходимо произвести анализы продуктов горения для подтверждения правильности функционирования.

РЕГУЛИРОВКА

Котлы **UNOBLOC** поставляются с завода укомплектованными для работы на природном газе G20 (метане), как указано на маркировочной табличке, и уже настроенными на предприятии согласно значениям, приводящимся в данной таблице (погрешность $\pm 5\%$). Регулировку необходимо осуществить после внепланового ремонта или при замене газового клапана.

⚠ Все регулировки должны производиться только персоналом Сервисной службы.

Параметры		G20	
		G 55 RI	G 64 RI
Нижний коэффициент Воббе (при 15°C - 1013 мбар)	МД/м ³	45,7	
Номинальное давление источника питания	мбар	20	
Главная горелка:	количество сопел	2	
	Диаметр сопел	Ø мм	4,60
Расход газа (*)	кг/ч	6,40	7,40
Давление при медленном розжиге (**)	мбар	4	
Давление сопел	мбар	12,5	12,8

(*) Температура 15°C; Давление 1013 мбар.

(**) Калибровка выполняется на фабрике и не изменяется при установке.

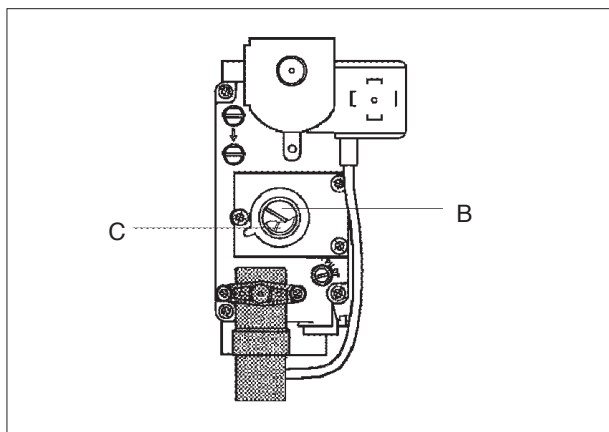
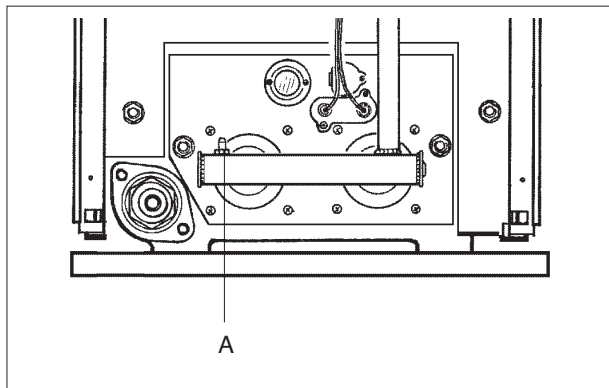
ДАВЛЕНИЕ НА ФОРСУНКАХ

- Отвернуть, примерно на три оборота, винты штуцера подключения манометра (А) и присоединить манометр.

- Запустить котёл как описано на страницах 24-25.

- Проверить, чтобы давление газа на форсунках соответствовало значениям, указанным в таблице на странице 28. Если необходимо, то снять защитный колпачок (В) и, при помощи соответствующего инструмента, вращать регулировочный винт (С) вплоть до получения нужного значения.

После окончания регулировки, отсоединить манометр и закрутить на место штуцер (А).



ПЕРЕХОД С ОДНОГО ТИПА ГАЗА НА ДРУГОЙ

Котлы UNOBLOC поставляются настроенными на работу на природном газе G20 (газ метан), но их можно перевести на работу на сжиженных газах G30-G31, используя соответственный специальный набор, который необходимо заказывать отдельно.

Для монтажа, следуйте инструкциям, которые входят в состав набора.

После осуществления перевода, необходимо заново настроить котёл, учитывая значения, которые приводятся в ниже предложенной таблице.

⚠ Все работы по переводу котла на другой тип газа должны проводиться Сервисной службой или квалифицированными специалистами.

Параметры		G 55 RI		G 64 RI	
		G30	G31	G30	G31
Нижний коэффициент Воббе (при 15°C - 1013 мбар)	MJ/m ³	80,6	70,7	80,6	70,7
Номинальное давление в сети питания	мбар	28-30	37	28-30	37
Главная горелка:	количество сопел	n° 2			
	Диаметр сопел i	Ø мм	2,60	2,60	2,85
Расход газа (*)	кг/ч	4,50	4,50	5,60	5,60
Давление при медленном розжиге (**)	мбар	9			
Давление сопел	мбар	24	30	25,5	34,5

(*) Температура 15°C; Давление 1013 мбар.

(**) Калибровка производится на предприятии и не изменяется при установке.

СЪЕМКА КОМПОНЕНТОВ И ЧИСТКА КОТЛА

Перед выполнением операций по техническому обслуживанию и очистке необходимо:

- Установить общий выключатель системы и главный выключатель панели управления в положение «выключено».

ОЧИСТКА ВНЕШНЕЙ ЧАСТИ

Очистка внешних панелей котла и панели управления производится при помощи влажной тряпки, смоченной в мыльной воде.

В случаях, когда пятна не поддаются очистке водой, можно использовать раствор, состоящий из 50% воды и 50% денатура спирта или специфические чистящие средства.

После окончания очистки необходимо вытереть насухо котёл.



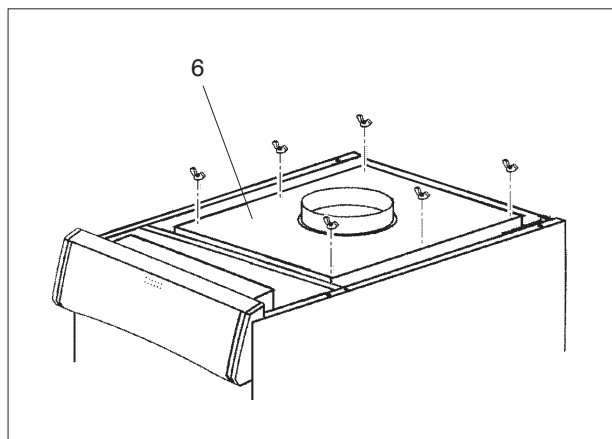
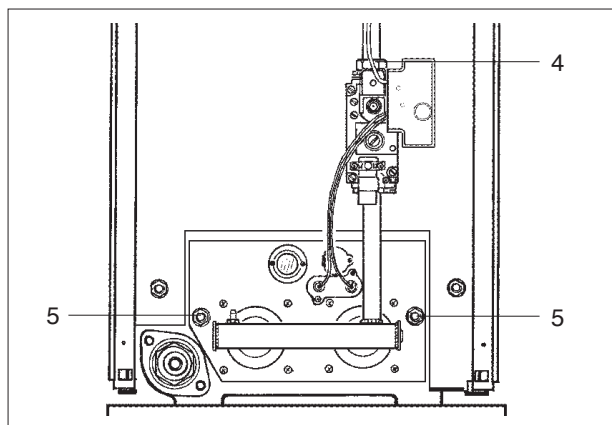
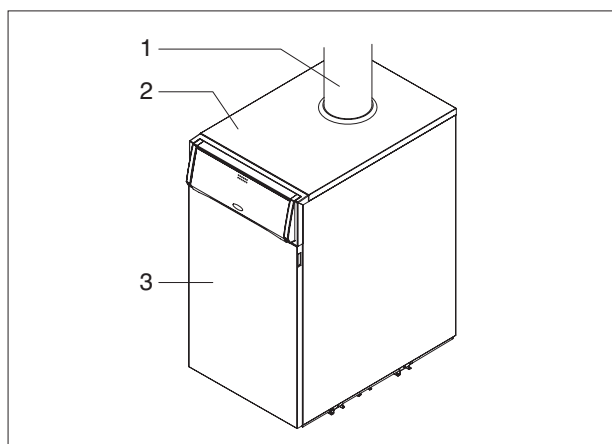
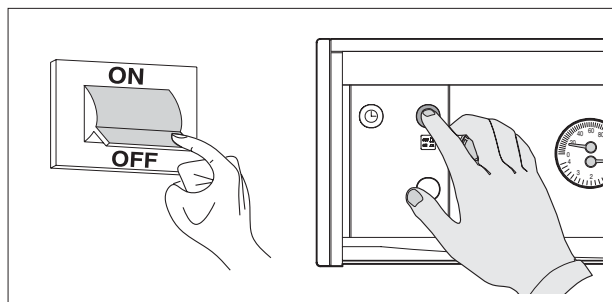
Для очистки котла нельзя использовать абразивные материалы или легковоспламеняющиеся вещества.

ОЧИСТКА ВНУТРЕННИХ ЧАСТЕЙ

Перед началом съёмки компонентов котла, необходимо закрыть устройства по подаче топлива.

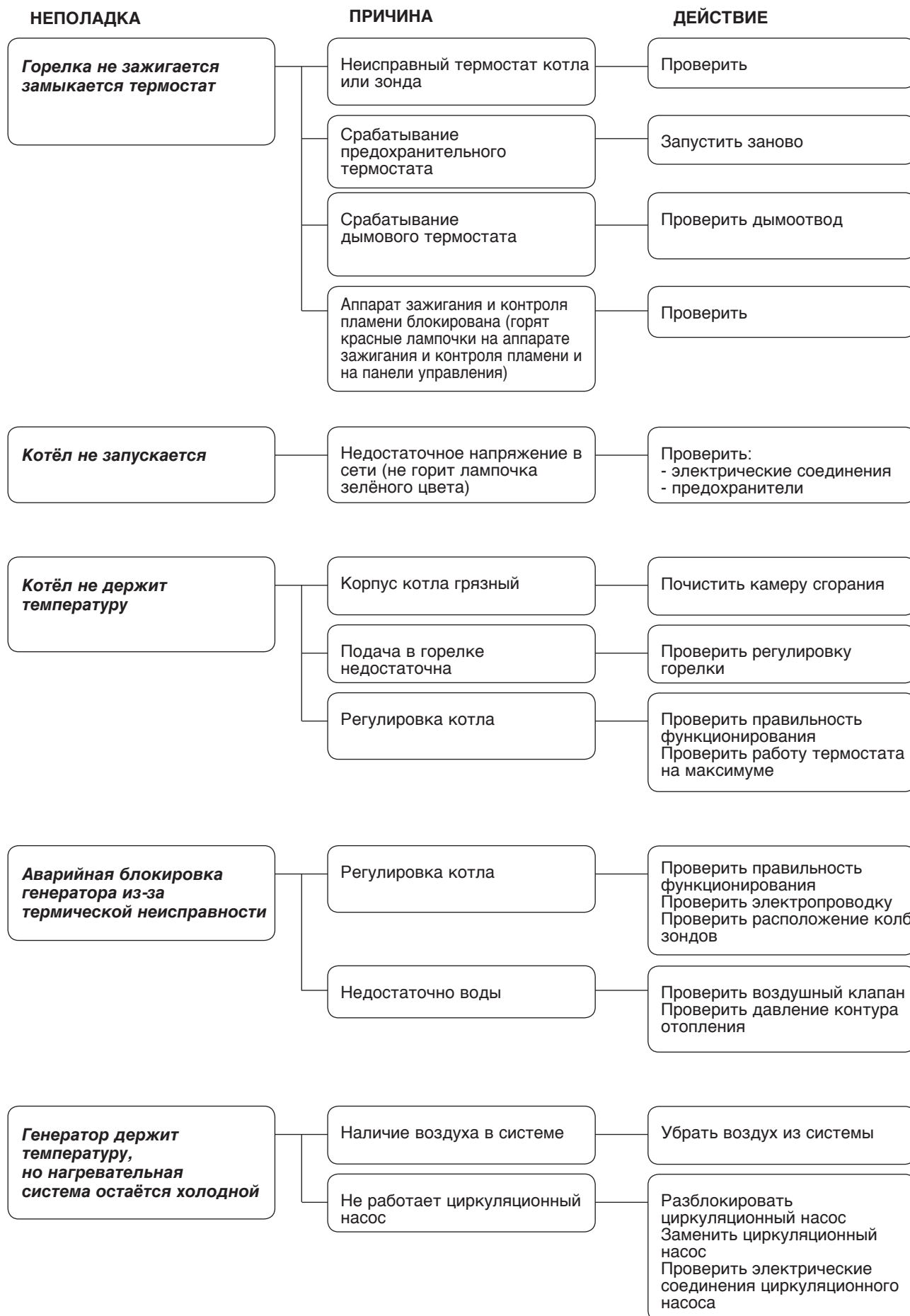
- Удалить дымоход (1).
- Открыть и убрать верхнюю панель (2), а также переднюю панель (3) обшивки.
- Отсоединить газовый клапан от линии подачи газа, отвинтив муфту (4).
- Открутить крепёжные гайки (5) горелки и снять её.
- Снять верхнюю изоляцию (6) с вытяжного колпака, убрав крепёжные гайки.
- Использовать ёрш или другой подходящий инструмент, чтобы очистить каналы теплообменника, внутренние поверхности котла и горелку.

После проведения операции по очистке и техническому обслуживанию, необходимо вернуть снятые части на место, выполняя вышеописанные действия в обратном порядке, а затем проверить герметичность соединений.



НЕПОЛАДКИ ИХ ПРИЧИНЫ И ДЕЙСТВИЯ

НЕПОЛАДКА	ПРИЧИНА	ДЕЙСТВИЕ
<i>Запах газа</i>	Контур подачи топлива	Проверить герметичность прокладок и закрыта ли точка отбора давления
<i>Запах продуктов сгорания</i>	Контур продуктов сгорания	Проверить: - Герметичность прокладок - Отсутствие мусора - Качество топлива
<i>Конденсат в дымоотводе</i>	Низкая температура дыма	Проверить регулировку сгорания и подачи топлива
<i>Горение не стабильно</i>	Давление газа в горелке	Проверить регулировку
	Установленные сопла	Проверить диаметр
	Чистота горелки и теплообменника	Проверить условия
	Грязные каналы теплообменника	Проверить чистоту каналов
<i>Запаздывает розжиг с пульсацией горелки</i>	Давление газа в горелке	Проверить чистоту каналов
<i>Котёл быстро загрязняется</i>	Топливо	Проверить цвет пламени Проверить регулировки сгорания



ARISTON THERMO GROUP

ООО “Аристон Термо Русь”

Россия, 127015, Москва,
ул. Большая Новодмитровская, 14, стр.1, офис 626
Тел. +7 (495) 213 03 00, 213 03 01
Горячая линия Аристон +7 (495) 777 33 00
E-mail: service.ru@aristonthermo.com

www.ariston.com/ru