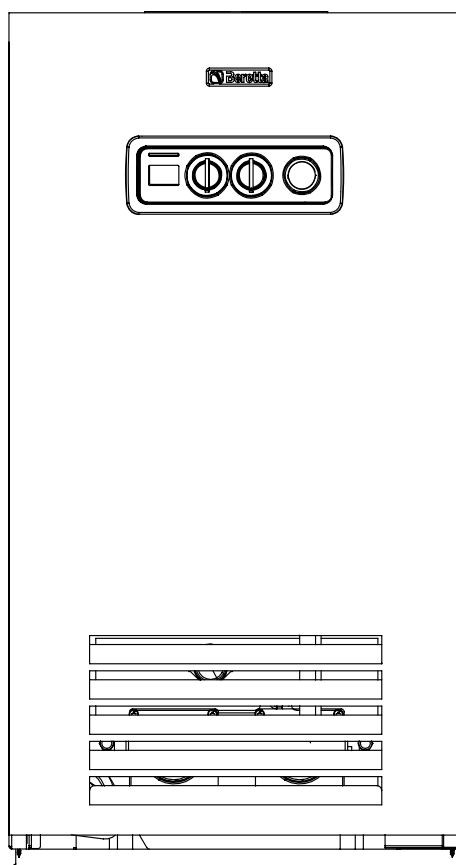


NOVELLA
61E-70E-78E
RAI

ЧУГУННЫЙ
НАПОЛЬНЫЙ
КОТЕЛ



Руководство по эксплуатации.
Инструкция по монтажу,
техническому обслуживанию и
ремонту

(ТЕХНИЧЕСКИЙ ПАСПОРТ)

 **Beretta**

Котлы **NOVELLA E RAI** отвечают основным требованиям следующих Директив:

- Директива о Газе 2009/142/CE
 - Директива о Производительности 92/42/CEE
 - Директива об Электромагнитной Совместимости 2004/108/CE
 - Директива о низком напряжении 2006/95/CEE
- поэтому он имеет маркировку CE.



Уважаемый Клиент!

Чтобы лучше познакомиться со своим новым котлом и в полной мере оценить преимущества индивидуального отопления, мы просим Вас внимательно прочитать это руководство. Оно поможет Вам правильно пользоваться котлом и в нужное время проводить его техобслуживание.

Установка и наладка котла должна производиться квалифицированными специалистами, обученными работе с данным оборудованием, в соответствии с действующими нормативами. При монтаже котла должны соблюдаться местные нормы противопожарной и газовой безопасности.

Расчетный срок службы котла при условии соблюдения всех рекомендаций по установке и своевременному техническому обслуживанию составляет не менее 10 лет. По окончании этого срока эксплуатация котла может быть продлена по заключению сервисной организации.



В конце срока службы котел необходимо утилизировать специальным образом, согласно действующему законодательству. Раздельная утилизация предотвращает потенциальную опасность для окружающей среды и для здоровья. Кроме того, можно извлечь экономическую выгоду, получив при раздельной утилизации, повторно перерабатываемые материалы.

Маркировка      указывает на соответствие изделия техническим регламентам Украины, Узбекистана, Беларуси, Казахстана, Молдовы и России.

МОДЕЛЬНЫЙ РЯД

МОДЕЛЬ	АТИКУЛ
NOVELLA 61E RAI	20047304
NOVELLA 70E RAI	20047305
NOVELLA 78E RAI	20047306


В тексте руководства вы можете встретить следующие символы:


-  **ВНИМАНИЕ** = действия, которые требуют повышенного внимания и соответствующей подготовки
-  **ЗАПРЕЩЕНО** = действия, которые НЕЛЬЗЯ ВЫПОЛНЯТЬ ни в коем случае


УКАЗАТЕЛЬ


1	ПРЕДУПРЕЖДЕНИЯ И ТЕХНИКА БЕЗОПАСНОСТИ.....	4
2	ОПИСАНИЕ ИЗДЕЛИЯ	5
2.1	Описание	5
2.2	Компоненты котла.....	6
2.3	Панель управления.....	7
2.4	Технические характеристики	8
2.5	Идентификация изделия	8
2.6	Комплектация	9
2.7	Перемещение	9
2.8	Габаритные размеры.....	10
2.9	Гидравлическая схема.....	11
2.10	Расположение датчиков.....	11
2.11	Гидравлическое сопротивление котла	12
2.12	Принципиальная электрическая схема.....	13
3	МОНТАЖ	14
3.1	Правила монтажа	14
3.2	Помещение для установки	14
3.3	Установка на старые системы отопления	14
3.4	Требования к качеству теплоносителя.....	14
3.5	Гидравлические подключения	15
3.6	Электрическое подключение.....	15
3.7	Подключение газа	18
3.8	Удаление продуктов сгорания и забор воздуха для горения.....	18
3.9	Заполнение и слив системы отопления	20
4	ВКЛЮЧЕНИЕ И РАБОТА.....	21
4.1	Предварительные проверки	21
4.2	Включение.....	21
4.3	Режим работы котла и неисправности	25
4.4	Окончательные проверки	26
4.5	Переход на другой тип газа.....	27
4.6	Регулировка	29
4.6.1	Настройка максимальной и минимальной мощности.....	29
5	ОТКЛЮЧЕНИЕ.....	30
5.1	Отключение на непродолжительное время	30
5.2	Отключение на длительное время.....	30
6	ТЕХНИЧЕСКОЕ ОБСЛУЖИВАНИЕ	31
6.1	Техническое обслуживание котла.....	31
7	НЕИСПРАВНОСТИ И ИХ УСТРАНЕНИЕ.....	33
8	АКСЕССУАРЫ.....	35
9	РУКОВОДСТВО ДЛЯ ПОЛЬЗОВАТЕЛЯ.....	36
9.1	Включение.....	36
9.2	Режимы работы котла и неисправности.....	38
9.3	Отключение на непродолжительное время	38
9.4	Отключение на длительное время.....	38


1 ПРЕДУПРЕЖДЕНИЯ И ТЕХНИКА БЕЗОПАСНОСТИ


 После распаковки котла проверьте целостность и комплектность изделия, и в случае несоответствия заказу обратитесь к дилеру, у которого было приобретено оборудование.


 Монтаж котла **NOVELLA E RAI** должен производиться специализированной монтажной организацией.

 Запрещается использовать котёл **NOVELLA E RAI** не по назначению. Производитель снимает с себя всякую договорную и внедоговорную ответственность за нанесённый людям, животным или предметам ущерб, вызванный допущенными при монтаже, настройке и техническом обслуживании ошибками и неправильной эксплуатацией.


 В случае утечек воды, отключите электрическое питание котла, закройте подачу воды и немедленно уведомите сервисную службу или других профессионально подготовленных специалистов.


 Периодически проверяйте, чтобы рабочее давление в контуре было больше **1 бар**, при холодной системе отопления. Если это не так, уведомите сервисную службу.

 Сбросной патрубок предохранительного сбросного клапана котла должен быть присоединен к канализации. Изготовитель котла не несет ответственности за ущерб, вызванный срабатыванием предохранительного клапана.


 Если котёл не будет использоваться в течение длительного времени, необходимо выполнить следующий минимальный набор операций:


- перевести главный выключатель системы и главный выключатель устройства в положение “выключено”
- закрыть краны подачи топлива и воды на системе отопления
- если существует опасность замерзания, слить воду из системы отопления.

 Техническое обслуживание котла необходимо производить, по крайней мере, один раз в год.


 Данное руководство является неотъемлемой частью устройства и поэтому его необходимо бережно сохранять, и оно должно **ВСЕГДА** находиться рядом с котлом, даже в случае передачи другому владельцу или пользователю и в случае переноса на другую систему отопления. В случае повреждения или утери руководства, требуйте у ближайшего дилера другой экземпляр.


Необходимо соблюдать следующие правила безопасности, а именно:


 Запрещена эксплуатация котла детям и инвалидам без посторонней помощи.


 Запрещено включать электрические устройства и приборы, например выключатели, бытовую технику и прочее, если вы почувствовали запах дыма или газа. В этом случае:


- откройте окна и двери и проветрите помещение;
- закройте основной кран подачи топлива;
- немедленно свяжитесь с сервисной службой и с газоснабжающей организацией


 Запрещено дотрагиваться до котла влажными руками, если вы стоите на полу босиком.


 Запрещается выполнять обслуживание или чистку котла, прежде чем он будет отключён от сети электропитания.


 Нельзя изменять настройку устройств защиты, не получив предварительно письменного разрешения и инструкций от производителя котла.


 Запрещено тянуть, рвать, скручивать электропровода, выходящие из котла, даже если отключено электропитание.

 Запрещено затыкать или уменьшать размер вентиляционных отверстий в помещении, где установлен котёл. Наличие вентиляционных отверстий является обязательным условием для правильного процесса горения.

 Котёл не должен подвергаться воздействию внешних природных явлений. Он не предназначен для установки на улице и не имеет достаточную систему защиты от замерзания.

 Запрещается отключать котёл, если уличная температура может опуститься ниже **НУЛЯ** (опасность замерзания).

 Запрещено хранить контейнеры и горючие материалы и вещества в помещении, где установлен котёл.

 Запрещено разбрасывать или оставлять в доступных для детей местах упаковочный материал, поскольку он является потенциальным источником опасности. Его необходимо утилизировать в соответствии с действующим законодательством.

2 ОПИСАНИЕ ИЗДЕЛИЯ

2.1

Описание

NOVELLA E RAI - это газовые котлы с атмосферной горелкой и чугунным первичным теплообменником. Они спроектированы для отопления помещений и производства горячей сантехнической воды (при наличии подключенного бойлера-аккумулятора ГВС).

Котлы имеют открытую камеру сгорания (типа B11BS) и оснащены дымосборником с антирифлулером, обеспечивающим стабилизацию тяги в дымоходе. Котлы оборудованы термостатом контроля удаления дымовых газов.

В котле используется горелка из нержавеющей стали со стабилизированным равномерным пламенем. Система контроля пламени – ионизационного типа. В котлах типа **NOVELLA E RAI** максимальное внимание было уделено безопасности. Специальные электронные устройства следят за правильной работой и, в случае возникновения неполадок, своевременно останавливают котёл, перекрывая подачу топлива.

Основные **технические характеристики** изделия:

- электронный розжиг с контролем пламени ионизационного типа
- модулирующий электромагнитный клапан газа со встроенным стабилизатором давления и двойным затвором для управления горелкой
- регулятор температуры воды в системе отопления
- регулятор температуры воды в системе горячего водоснабжения
- переключатель функций Лето, Зима
- отображение температуры воды в системе отопления (есть возможность отображать температуру воды в контуре ГВС, как альтернатива)
- имеется возможность подключить комнатный термостат
- имеется возможность подключить датчик наружной температуры
- предохранительный предельный термостат, блокирующий работу котла при перегреве и гарантирующий безопасную работу всей системы
- автоматическая функция защиты от замерзания, как котла, так и бойлера (если он подключен).

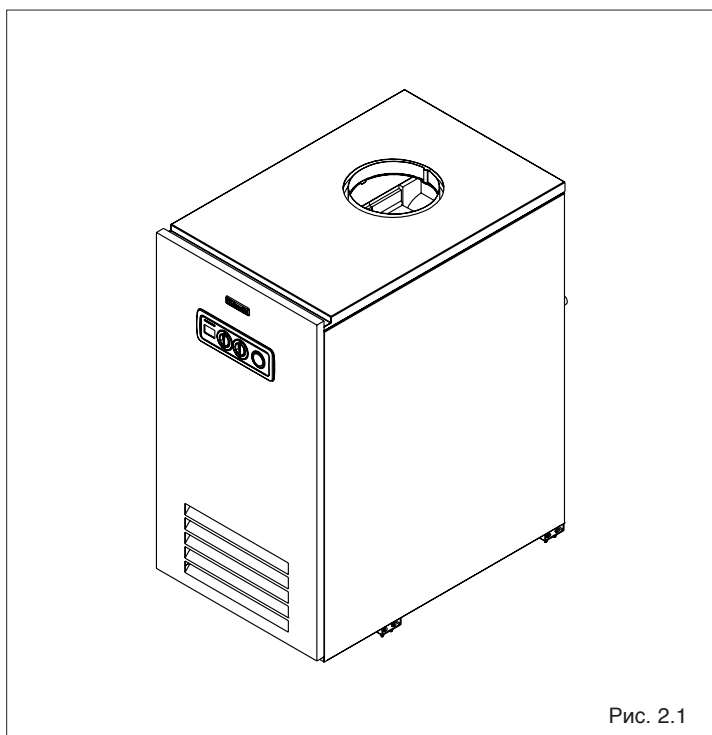
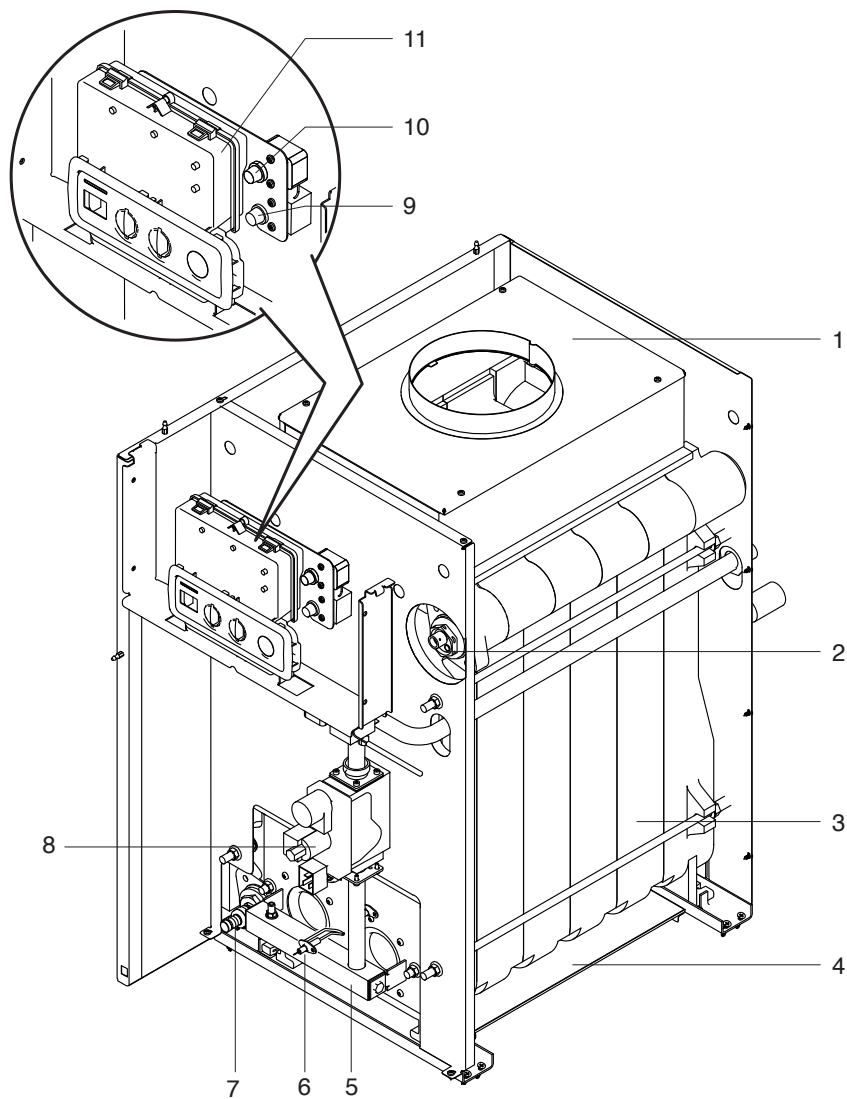


Рис. 2.1

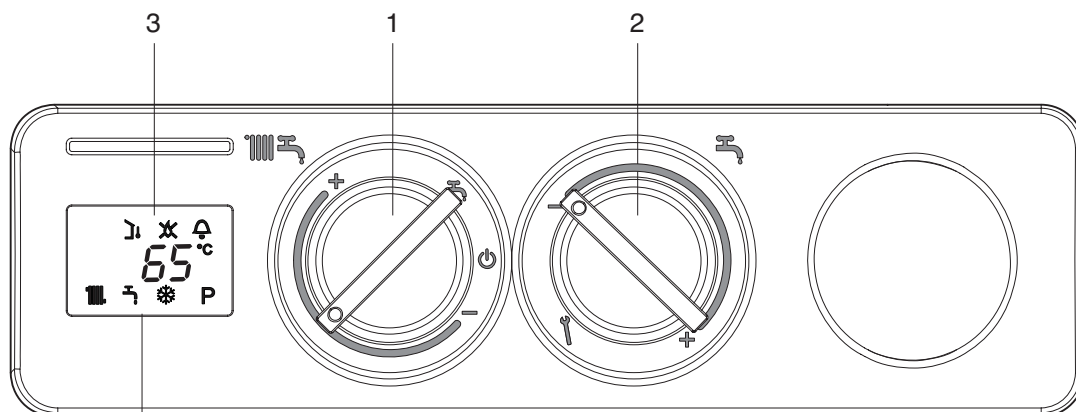
2.2
Компоненты котла



- 1 - Дымосборная камера
- 2 - Гильзы для установки датчиков котла
- 3 - Корпус котла
- 4 - Основание
- 5 - Газовая горелка
- 6 - Электрод розжига
- 7 - Сливной кран котла
- 8 - Газовый клапан
- 9 - Предохранительный термостат (с автоматическим возвратом)
- 10 - Термостат дымовых газов
- 11 - Панель управления

Рис. 2.2

2.3 Панель управления



1 - Переключатель режимов работы

- Выключено (OFF) / Сброс аварий
- Лето (*)
- Зима / Регулировка температуры воды в системе отопления

2 - Регулировка температуры воды в системе ГВС (*) Функция газоанализа

3 - Цифровой дисплей отображает рабочую температуру и коды неисправностей:

- Терморегулирование: указывает на подключение датчика наружной температуры
- Наличие пламени, этот значок отображается при работающей горелке
- Блокировка пламени, этот значок также отображается с кодом неполадки A01
- Авария: указывает на неисправность во время работы и отображается вместе с кодом неисправности
- Работа в режиме отопления (*)
- Работа в режиме ГВС
- Защита от замерзания: включается при активации цикла защиты от замерзания
- Функция газоанализа
- Температура отопления/ГВС или же код неисправности

(*) Котёл сконфигурирован и подготовлен для работы в режиме отопления. Работа в режиме «лето» и отображение функций, связанных с контролем производства горячей воды возможна при подключении дополнительного аксессуара – датчика бойлера.

2.4 Технические характеристики

Descrizione		NOVELLA		
		61E RAI	70E RAI	78E RAI
Максимальная тепловая мощность (G20-G31)	кВт	66,5	76,8	86,1
Минимальная тепловая мощность (G20)	кВт	46,5	53,8	60,3
Минимальная тепловая мощность (G31)	кВт	49,8	57,6	64,6
КПД на максимальной мощности	%	91,0		
КПД на минимальной мощности	%	88,0		
Максимальная теплопроизводительность (G20)	кВт	60,5	70,0	78,4
Минимальная теплопроизводительность (G20)	кВт	41,0	47,3	53,0
CO ₂ макс/мин	%	5,9 - 4,2	5,3 - 4	6 - 4,3
CO макс/мин	ppm	6 - 2	10 - 3	7 - 3
NO _x (*)		класс 1		
Число Воббе (ниж.) (при 15°C – 1013 мбар) (G20)	МДж/ м ³	45,7		
Номинальное давление газа	мбар	13 - 20		
Максимальное давление на горелке	мбар	13,3		
Минимальное давление на горелке	мбар	6,4		
Максимальный расход газа (G20)	нм ³ /час	6,86	7,92	8,89
Минимальный расход газа (G20)	нм ³ /час	4,80	5,55	6,22
Максимальный расход газа (G31)	нм ³ /час	2,52	2,91	3,25
Минимальный расход газа (G31)	нм ³ /час	1,87	2,16	2,42
Электрическое питание	В ~ Гц	230~50		
Максимальная потребляемая электрическая мощность	Вт	25		
Степень электрической защиты	IP	X0D		
Максимальное рабочее давление в системе отопления	бар	3		
Диаметр дымохода	мм	180	200	200
Диапазон регулирования температуры в контуре отопления	°C	40-82		
Диапазон регулирования температуры в контуре бойлере **	°C	30 - 65		
Максимальная рабочая температура	°C	82		
Предельная температура в котле	°C	110		

(*) По стандарту EN 297

(**) при подключенном бойлере

2.5 Идентификация изделия

Для идентификации котлов «NOVELLA E RAI» служит идентификационная табличка изделия, на которую наносятся сведения о серийном номере, модели и основных эксплуатационных характеристиках.

! При планировании техобслуживания и заказе запасных частей крайне важно точно знать модель котла, с которой предстоит работать. Поэтому недопустимо изменение, повреждение или удаление идентификационной таблички, равно как и любое другое действие, влекущее невозможность точного определения модели изделия. В этом случае все операции по установке и/или техническому обслуживанию котла будут крайне затруднены.

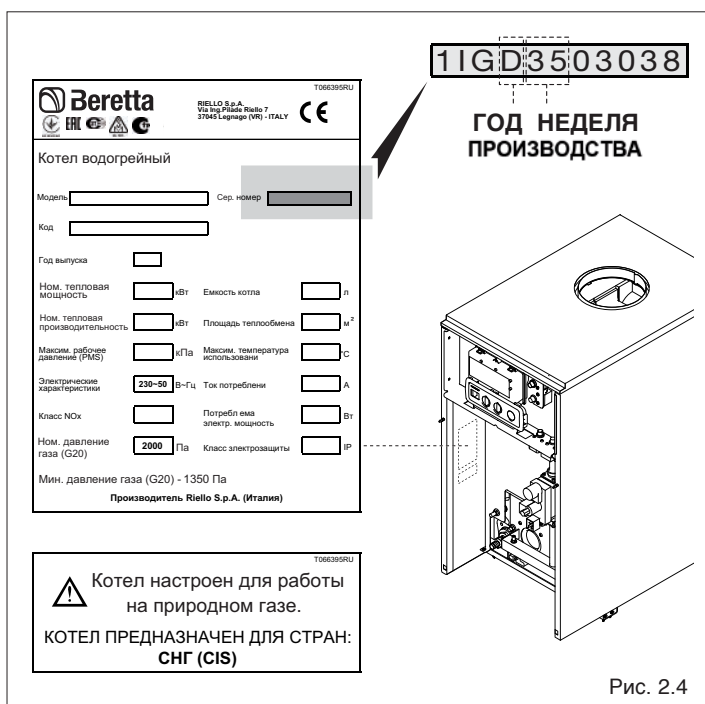


Рис. 2.4

2.6 Комплектация

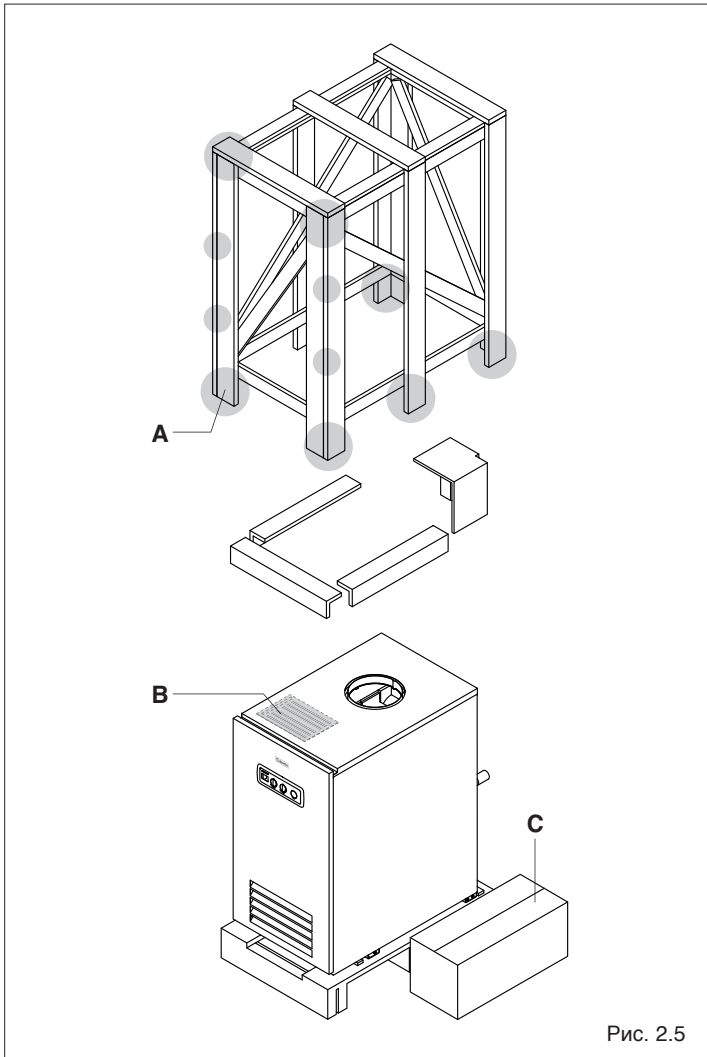


Рис. 2.5

Котёл поставляется одним местом на деревянном поддоне. Он обернут полиэтиленовой плёнкой и защищён кусками пенопласта и деревянной клетью.


Для снятия упаковки выполните следующую последовательность действий:

- Удалите винты (а), которые крепят деревянную клеть к поддону
- Поднимите деревянную клеть или сдвиньте её сзади.

Внутри котла в отдельном пластиковом пакете (В) должны находиться следующие документы:

- руководство по монтажу и эксплуатации;
- комплект аксессуаров для перевода котла с метана на сжиженный газ (форсунки, этикетки, прокладки)
- ёршик для чистки внутренних компонент
- 2 рым-болта для подъёма котла
- Зигзагообразный кронштейн с саморезами для крепления баллончика термостата дымовых газов к антирефулеру.

С котлами **NOVELLA E RAI** в отдельной картонной коробке (С) поставляется антирефулер.

 Руководство по эксплуатации является неотъемлемой частью изделия. Рекомендуется внимательно прочесть его и бережно сохранять.

ОПИСАНИЕ	NOVELLA			
	61E RAI	70E RAI	78E RAI	
Вес нетто	200	232	270	кг
Вес брутто	226	253	280	кг

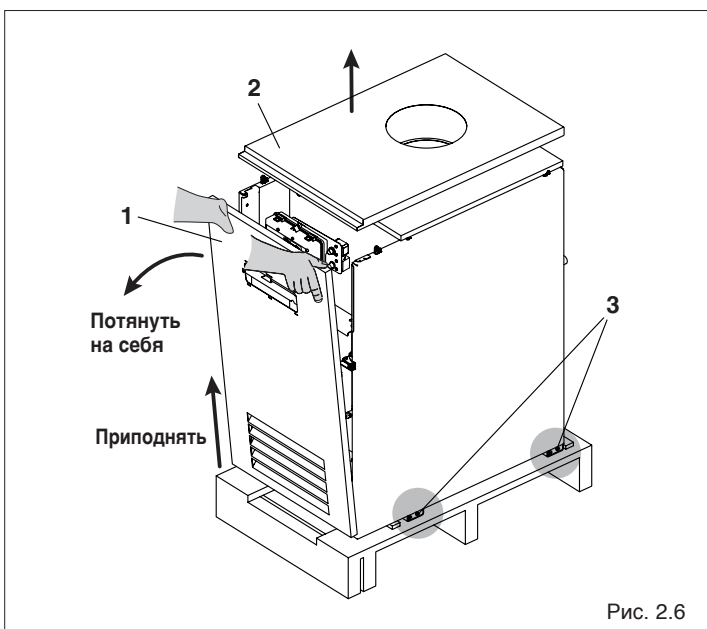


Рис. 2.6

2.7 Перемещение

После того как упаковка будет снята, котёл передвигается вручную следующим образом:

- снимите переднюю панель внешней облицовки (1), потянув её на себя, а затем приподняв; после чего снимите верхнюю панель (2), потянув её вверх;
- снимите восемь крепёжных болтов (3), которые крепят котёл к деревянному поддону и снимите котёл с поддона.

- Снимите гайку (a) с передней верхней тяги
- Вставьте один из двух рым-болтов для подъёма (в) в тягу (с)
- Снова закрепите гайку (a), которая была снята перед этим
- Снимите гайку (d) с задней верхней тяги
- Вставьте второй рым-болт для подъёма (е) в тягу (f) по диагонали относительно первого рым-болта
- Снова закрепите гайку (d), которая была снята перед этим
- Приподнимите котёл с помощью трубы на 1 дюйм (33,8 мм) (g), которая вставляется в два рым-болта
- После окончания операций по перемещению котла снимите рым-болты, действуя в порядке, обратном к описанному выше, снова закрепите гайки.

⊘ Запрещено разбрасывать или оставлять в доступных для детей местах упаковочный материал, поскольку он является потенциальным источником опасности. Его необходимо утилизировать в соответствии с действующим законодательством.

⚠ Используйте соответствующие сред-

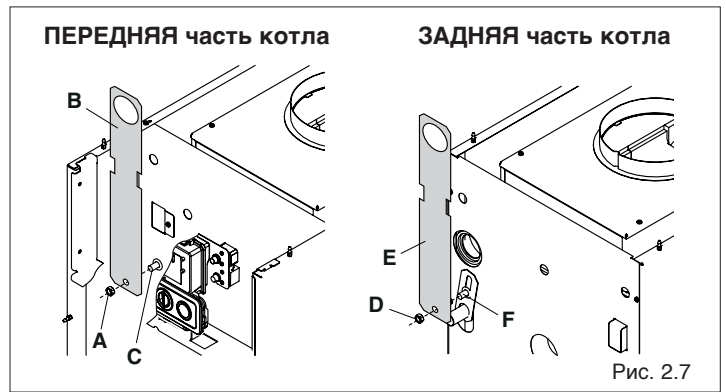


Рис. 2.7

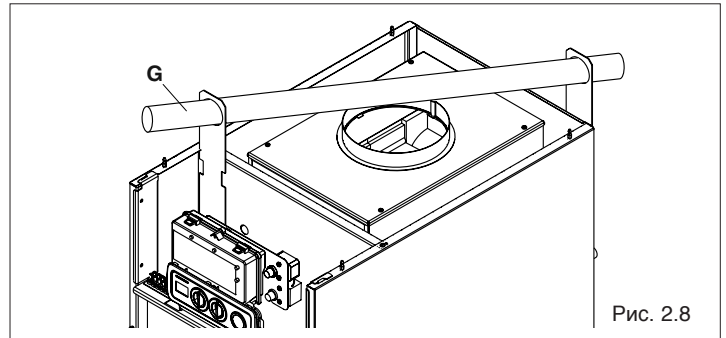


Рис. 2.8

ства защиты, предусмотренные техникой безопасности.

2.8 Габаритные размеры

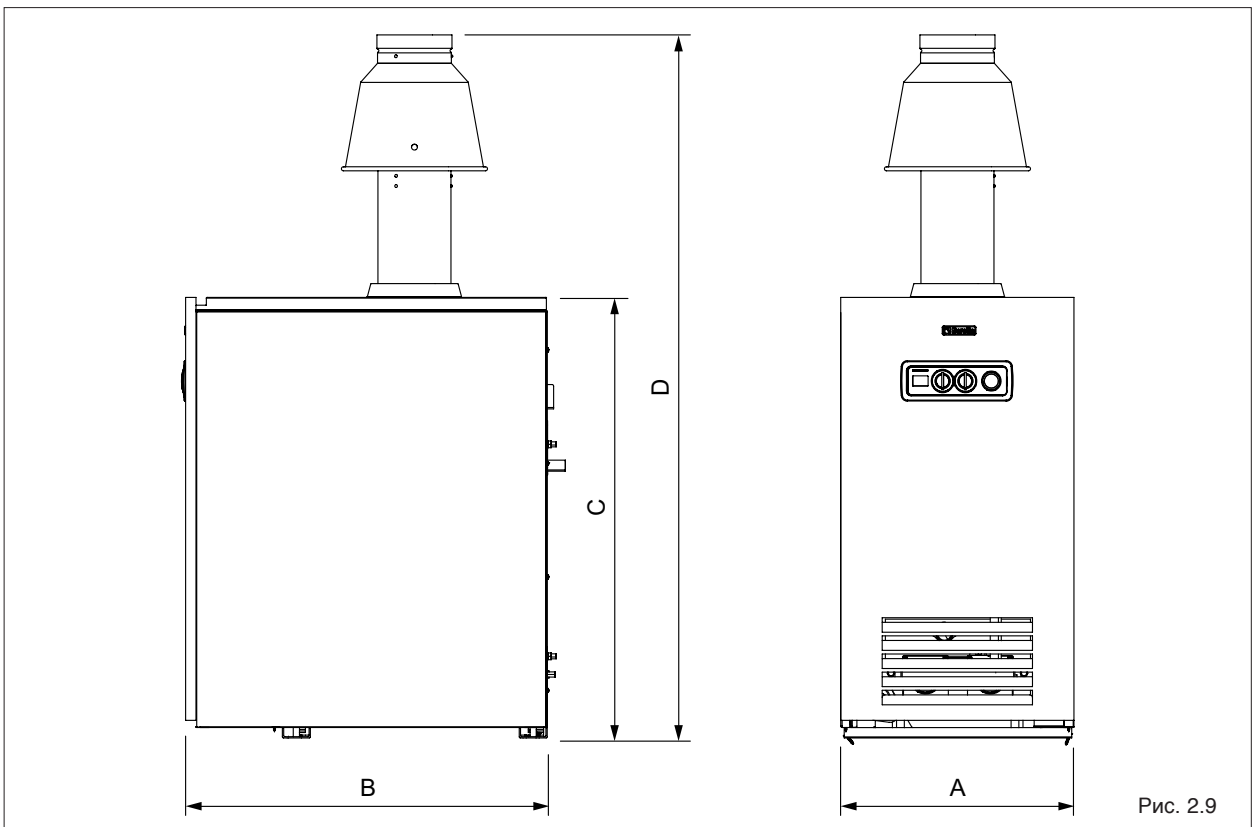
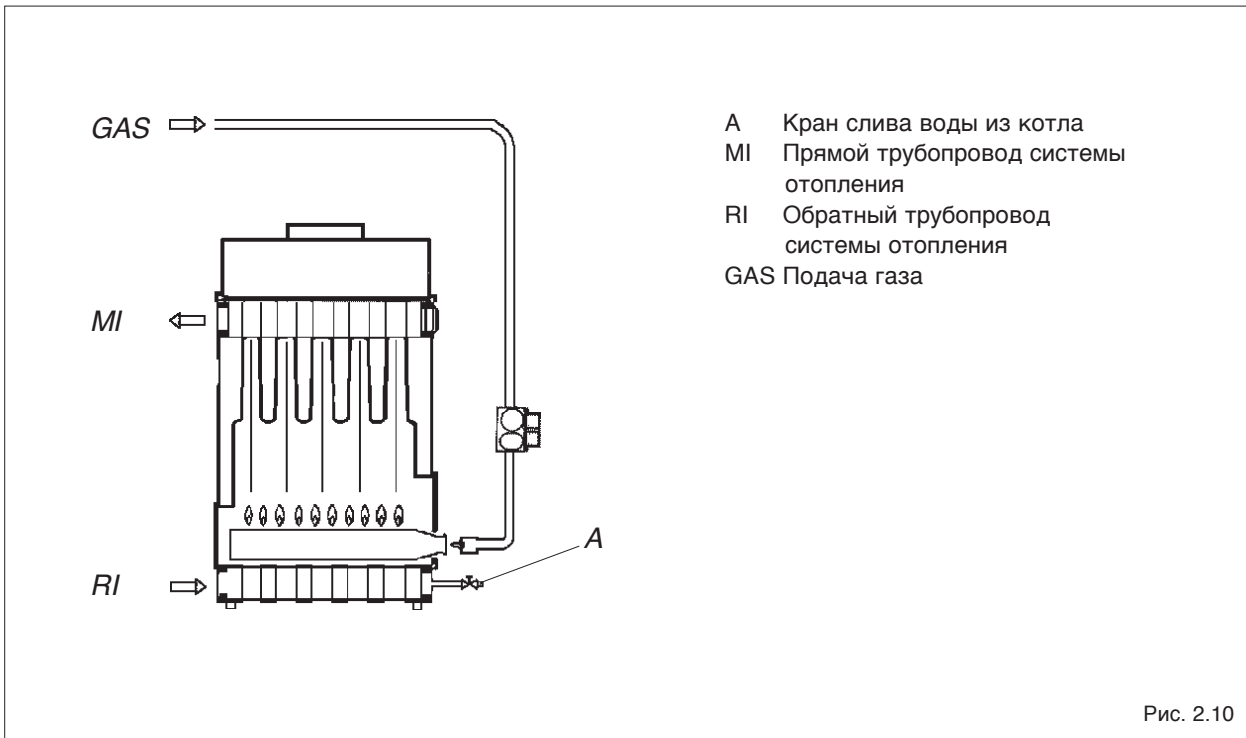


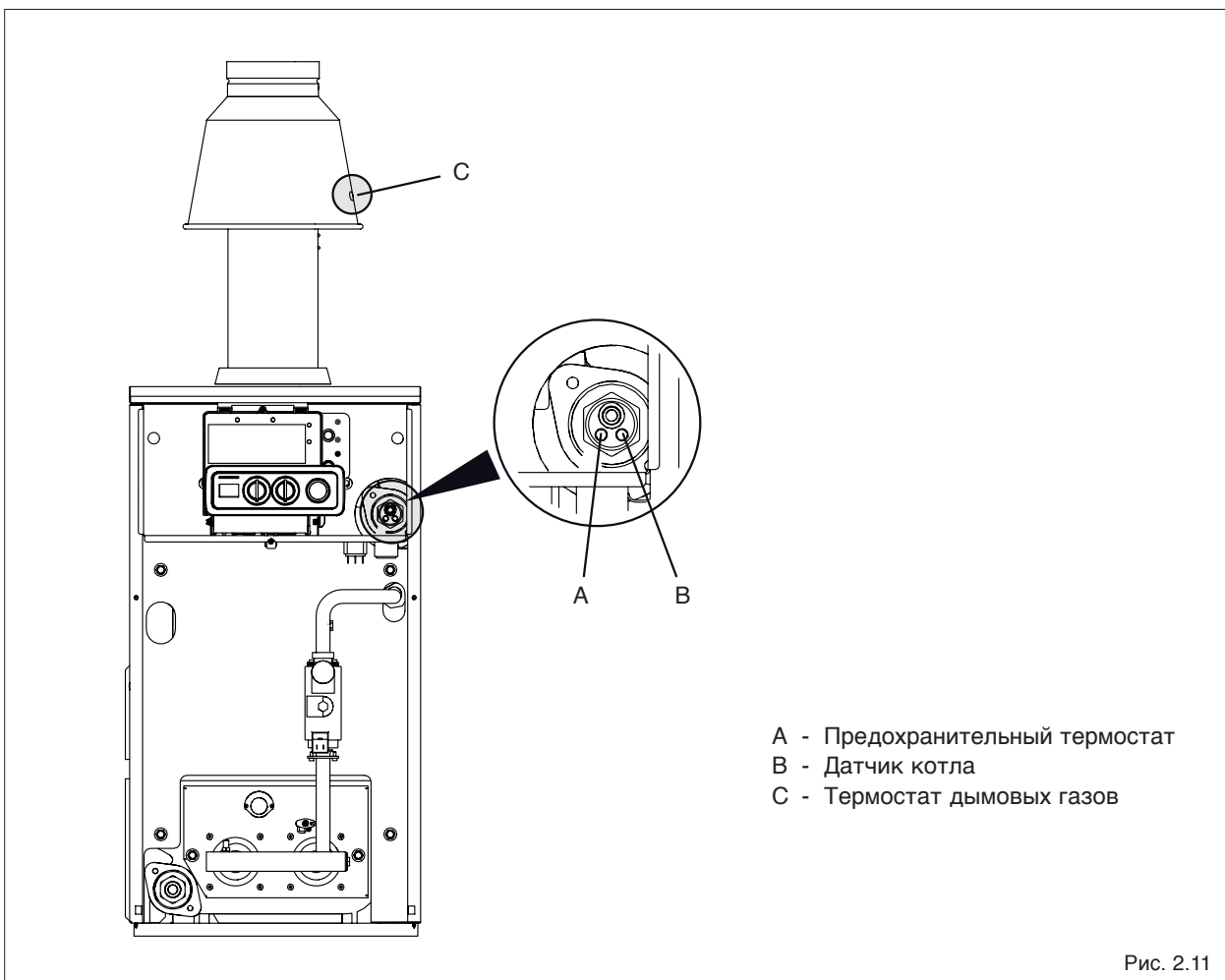
Рис. 2.9

Описание	NOVELLA			
	61E RAI	70E RAI	78E RAI	
A	450	450	450	MM
B	697	789	874	MM
C	850	850	850	MM
D	1465	1690	1690	MM

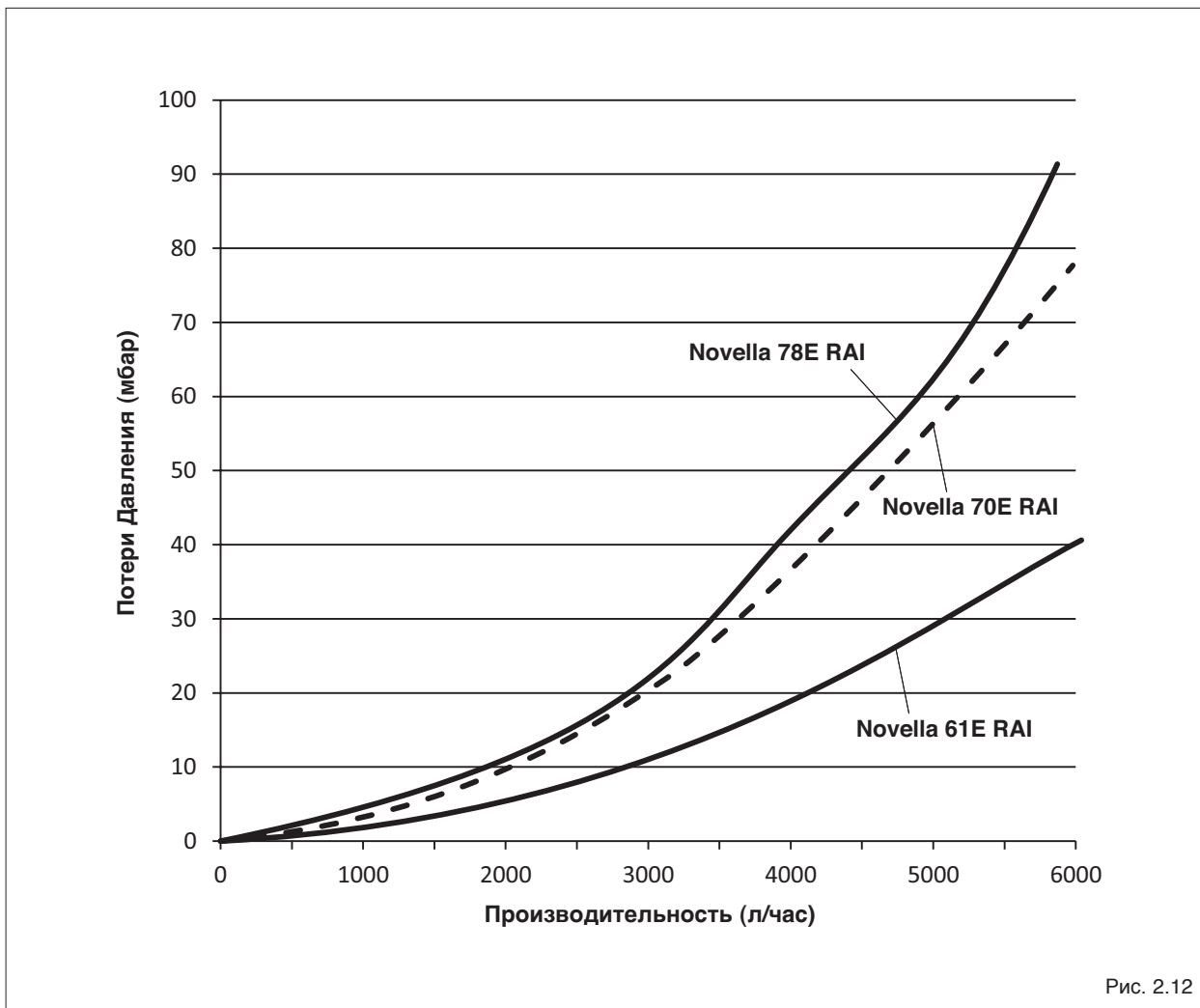
2.9 Гидравлическая схема



2.10 Расположение датчиков

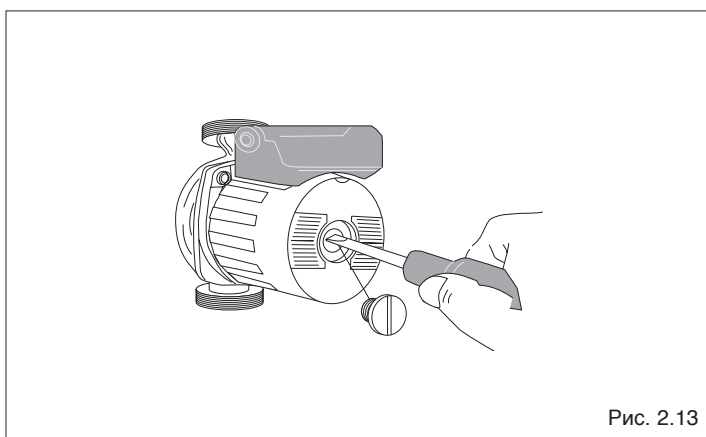


2.11 Гидравлическое сопротивление котла



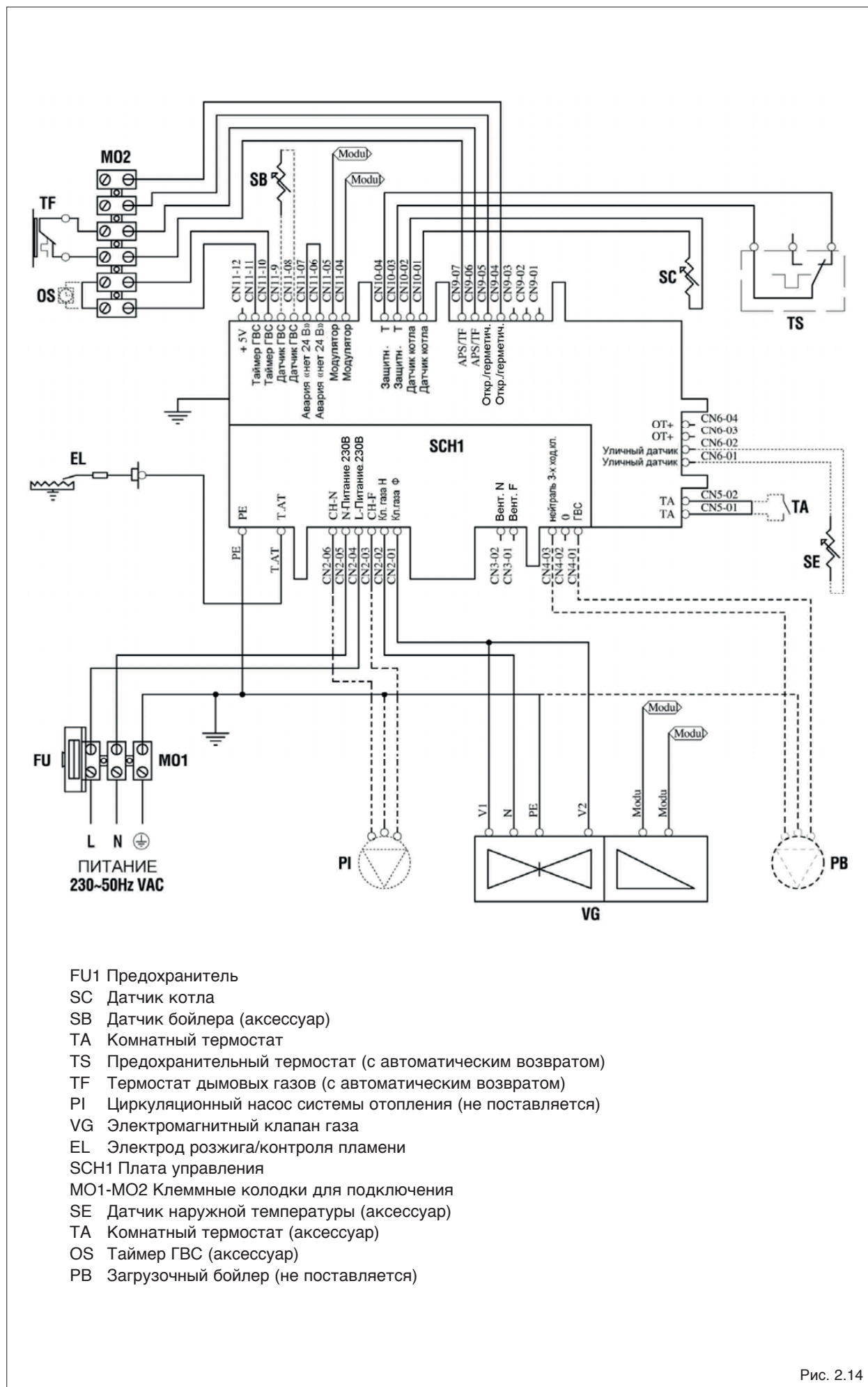
⚠ При первом пуске циркуляционного насоса, и, по крайней мере, раз в год, рекомендуется проверять, свободно ли вращается вал. Поскольку, особенно после длительных периодов бездействия, отложения и грязь могут мешать нормальному вращению вала.

⚠ Прежде чем отвинчивать или снимать заглушку циркуляционного насоса, закройте ниже лежащие электрические устройства от воды, которая может вытечь из насоса.



⊘ Категорически запрещается включать циркуляционный насос без воды!

2.12 Принципиальная электрическая схема



3 МОНТАЖ

3.1

Правила монтажа

Монтаж должен осуществляться квалифицированным персоналом в соответствии с действующими нормативными документами.

3.2

Помещение для установки

Котлы серии «Novella RAI E» должны устанавливаться в помещениях котельной, оборудованной общеобменной вентиляцией выполненной по расчету на основании действующих нормативов.

В любом случае вентиляция должна обеспечивать подачу воздуха, необходимого для горения топлива, а также, как минимум, однократный воздухообмен (за один час) в помещении, где установлен котел.



Запрещается устанавливать котлы вне помещений. Эти котлы не рассчитаны на наружную эксплуатацию.

ВАЖНЫЕ ЗАМЕЧАНИЯ

Перед тем как начинать монтаж, рекомендуется тщательно промыть все трубопроводы системы, для того чтобы удалить оттуда все посторонние частицы, которые могут отрицательно сказаться на работе котла. Под предохранительным клапаном установите воронку для сбора воды и дренажный трубопровод на случай утечек воды при избыточном давлении в системе отопления.

Перед розжигом ещё раз убедитесь в том, что котёл рассчитан на работу с тем газом, который подаётся по вашему трубопроводу; тип газа можно прочесть на упаковке котла и на идентификационной табличке котла с указанием типа газа.

Обязательно убедитесь в том, что дымоход рассчитан на температуру отходящих газов, спроектирован и изготовлен в соответствии с Нормативом, проложен по как можно более прямолинейному пути, герметичен, закрыт теплоизоляцией и не имеет засоров или сужений.

3.3

Установка на старые системы отопления

При установке котла «NOVELLA E RAI» в уже существующие системы отопления необходимо убедиться в выполнении следующих требований:

- конструкция и материал, из которого изготовлен дымоход, соответствуют

параметрам котла, а сам дымоход устойчив к воздействию конденсата

- характеристики циркуляционного насоса системы отопления (смотри график гидравлического сопротивления на странице 12) соответствуют параметрам существующей системы отопления.
- система отопления промыта, очищена от грязи и накипи; из системы удалён воздух;
- система снабжена всеми предохранительными устройствами согласно действующим нормам и правилам;
- жёсткость воды в системе отопления и в водопроводной сети такова, что не требуется установка системы умягчения воды.



Чрезмерное умягчение воды (ниже 3 мг-экв/л) может вызывать коррозию металлических элементов котла при удельной электропроводности воды выше 200 мкСм/см.

3.4

Требования к качеству теплоносителя

В качестве теплоносителя для системы отопления рекомендуется использовать воду. Необходимо предусмотреть систему химической подготовки воды. Качество используемой в системе отопления воды должно соответствовать следующим параметрам:

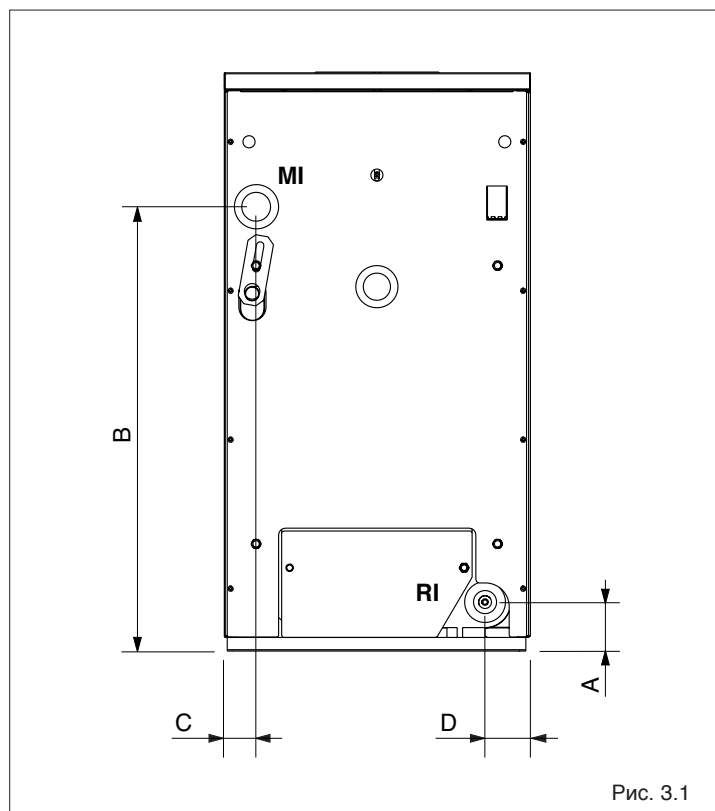
РН	6-8
Удельная электропроводность	не более 200 мкСм/см (25 °C)
Ионы Cl	не более 50 мг/кг
Ионы SO ₄	не более 50 мг/кг
Железо	не более 0,3 мг/кг
Щелочность	не более 50 мг/кг
Общая жесткость	не более 3 мг-экв/л
Ионы Zn	отсутствуют
Ионы NH ₄	отсутствуют
Ионы Si	не более 30 мг/кг

Если жесткость исходной воды превышает 5 мг-экв/л рекомендуется установить на входе воды в котел полифосфатный дозатор, который обрабатывает поступающую в котел воду, защищая теплообменник котла от отложения солей жесткости. Полифосфатный дозатор не входит в стандартную комплектацию котла и поставляется по отдельному заказу. Если жесткость исходной воды превышает 10 мг-экв/л следует использовать установки для умягчения воды.



Запрещается постоянная или частая подпитка системы отопления. Это может стать причиной повреждения теплообменника котла.

3.5 Гидравлические подключения



Котлы «NOVELLA E RAI» спроектированы и предназначены для нагрева теплоносителя системы отопления.

Перед тем как начинать установку, рекомендуется тщательно промыть все трубопроводы в системе отопления.

! Слив (Sc) из всех установленных предохранительных клапанов (устанавливаются монтажником) должен соединяться с системой дренажа и отвода воды.

Производитель котла не несёт ответственности за ущерб, причинённый срабатыванием предохранительного клапана.

! Если система отопления залита антифризом, необходимо установить гидравлические разъединители (гидравлические стрелки).

! Выбор и монтаж компонентов гидравлической системы должен производиться монтажником, который должен действовать в соответствии с действующими нормами и правилами.

Описание	NOVELLA			
	61E RAI	70E RAI	78E RAI	
A	72	72	72	мм
B	653	653	653	мм
C	48	48	48	мм
D	66	66	66	мм
MI - прямой трубопровод системы	1 1/4" G F			Ø
RI - обратный трубопровод системы	1 1/4" G F			Ø

3.6 Электрическое подключение

Все электрические соединения были выполнены на заводе изготовителе и проверены. Достаточно выполнить следующие подключения:

- к электрической однофазной сети 230 В 50 Гц
- комнатный термостат (ТА).

Смотри инструкции на следующей странице.

! Обязательно:

- установите комбинированный (магнитотермический) автоматический выключатель на все полюса, размыкатель цепи, соответствующий стандартам CEI-EN (с размыканием контактов не менее 3 мм);
- соблюдайте полярности L1 (фаза) – N (нейтраль);
- используйте кабели с сечением жилы и характеристиками изоляции, соответствующими требованиям действующих стандартов монтажа (сечение не менее 1,5 мм²);

- при выполнении любых электрических работ, производите все соединения согласно схемам, приведённым в настоящем Руководстве;
- надёжно заземлите котёл;

⊘ Запрещено использовать трубопровод газа и/или воды в качестве заземлителей для электрооборудования. Изготовитель не несёт ответственности за ущерб, вызванный неправильным заземлением котла.

- снимите переднюю панель облицовки котла: для этого сначала потяните её на себя, а затем приподнимите

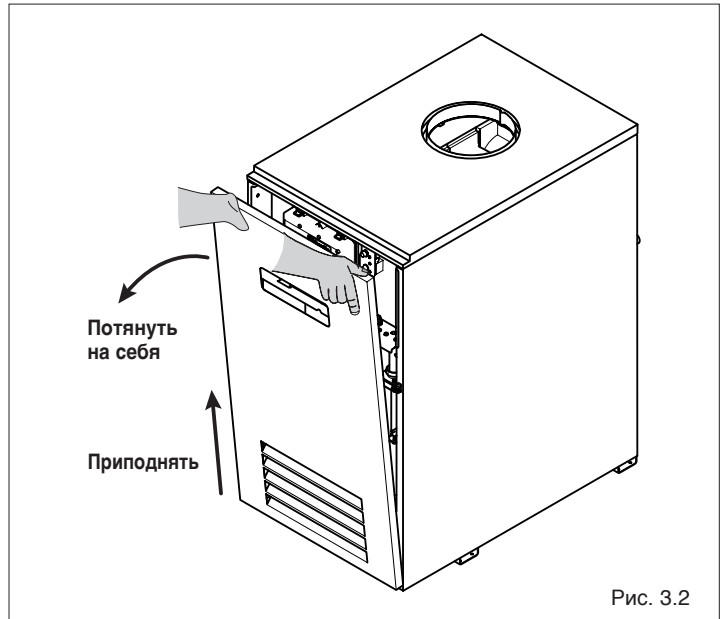


Рис. 3.2

- отвинтите крепёжный винт (9) и поверните панель приборов на себя

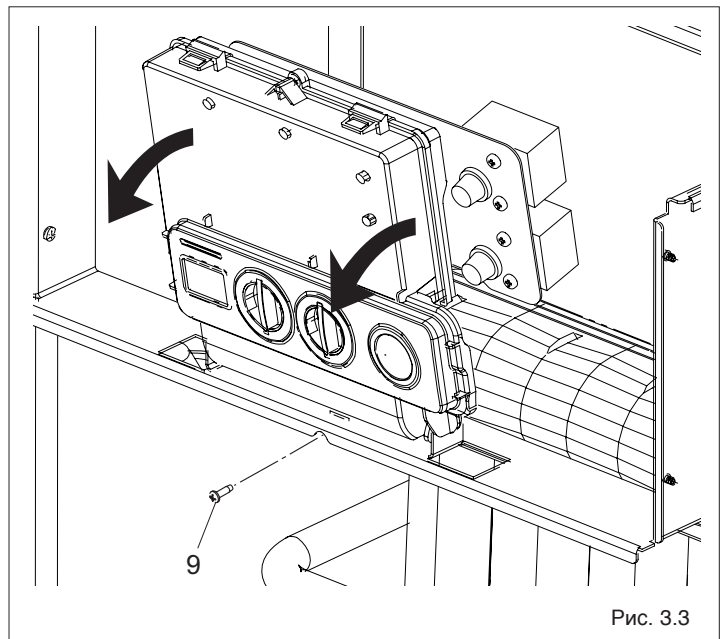


Рис. 3.3

- снимите крышку (D) с клеммной коробки

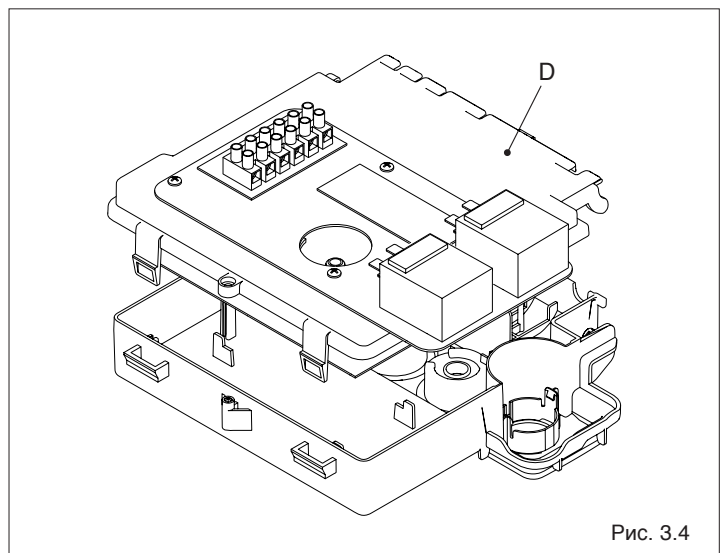
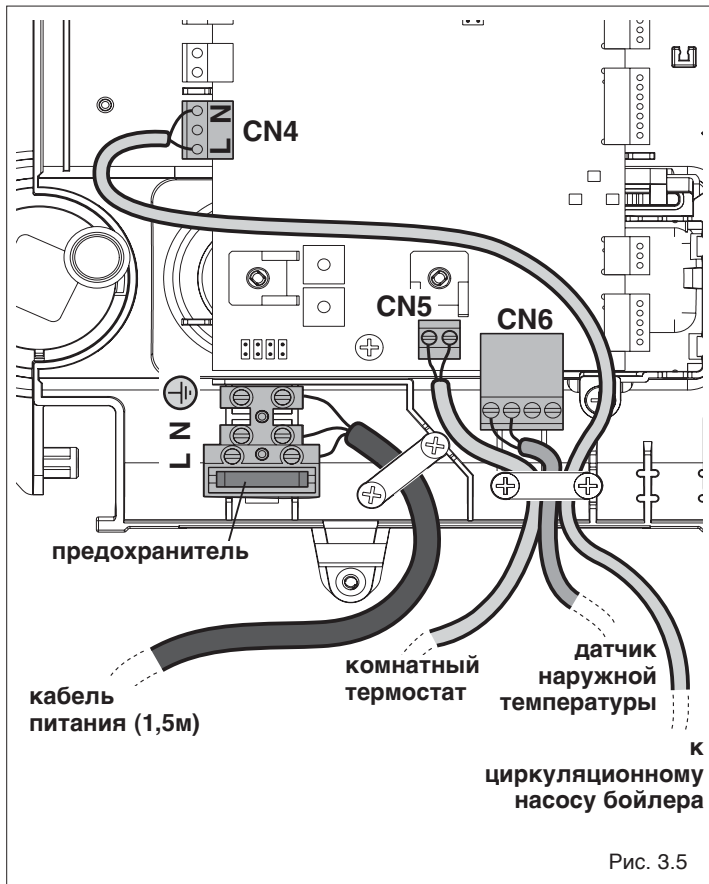


Рис. 3.4



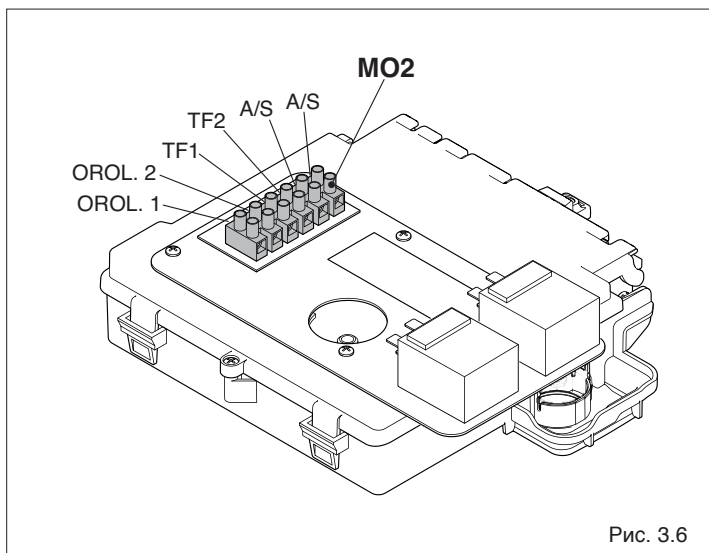
- проденьте кабель от комнатного термостата ТА (если таковой имеется) и присоедините его к клемме CN5

⚠ Комнатный термостат необходимо подключить согласно электрической схеме, приведённой на странице 13).

⚠ Переключающие контакты комнатного термостата должны быть рассчитаны на напряжение 24 Вольт постоянный ток.

- Датчик наружной температуры присоедините к клемме CN6.

- Для подключения циркуляционного насоса бойлера присоедините соответствующий провод к клемме CN4.



- Для подключения внешнего таймера и других аксессуаров используйте клеммную колодку MO2 (смотри также главу "Электрическое подключение" на странице 15).

⚠ При подключении датчика бойлера смотри инструкции на данный аксессуар.

3.7

Подключение газа

Подключение котлов **NOVELLA E RAI** к сети подачи газа (как природного, так и сжиженного) должно производиться с соблюдением действующих стандартов монтажа.

Перед подключением к газовой сети проверьте:

- соответствует ли тип газа в сети тому типу, на который рассчитан котёл;
- прочищены ли трубы газопровода.
- размер трубопровода подачи газа должен быть равен или больше, чем соединительный штуцер кола (1/2").

Если газ в сети может содержать твёрдые частицы, то на трубе подачи газа рекомендуется установить фильтр соответствующих размеров.



Система подачи газа должна соответствовать мощности котла и иметь все устройства управления и защиты, предусмотренные действующими нормами и правилами.



По окончании работ проверьте герметичность всех стыков согласно действующим нормам на установку газового оборудования

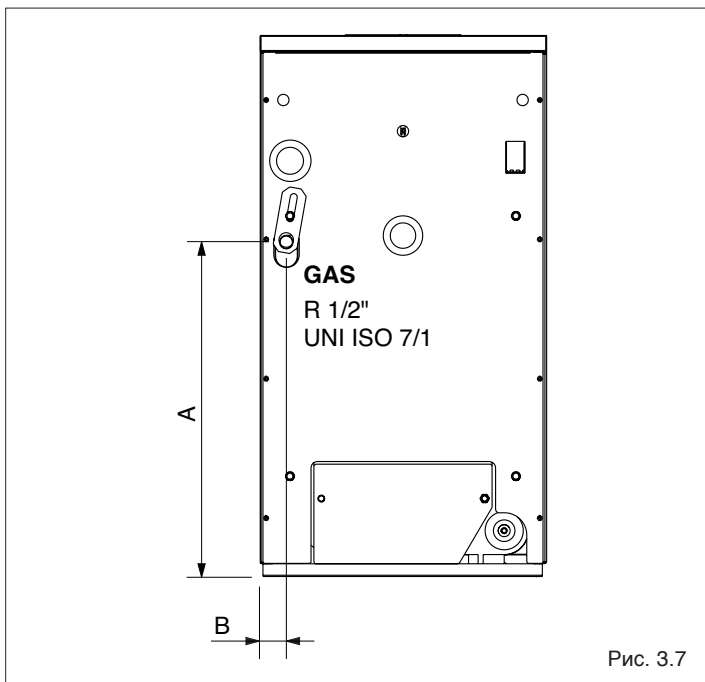


Рис. 3.7

Описание	NOVELLA			
	61E RAI	70E RAI	78E RAI	
A	525	525	525	MM
B	42	42	42	MM

3.8

Удаление продуктов сгорания и забор воздуха для горения

Канал отвода продуктов горения и присоединение к дымоходу должны быть выполнены в соответствии с действующими нормативами.

Необходимо использовать только жёсткие воздуховоды, соединения между элементами должны быть герметичными, все компоненты должны быть устойчивыми к высоким температурам, конденсату и механическим нагрузкам.



Котлы серии **NOVELLA E RAI** оборудованы термостатом дымовых газов, баллончик которого необходимо установить в устройстве защиты от обратного тока дымовых газов, и который сразу же отключает аппарат при обнаружении обратного тока продуктов сгорания.



Дымоходы, не защищённые теплоизоляцией, являются потенциальными источниками опасности

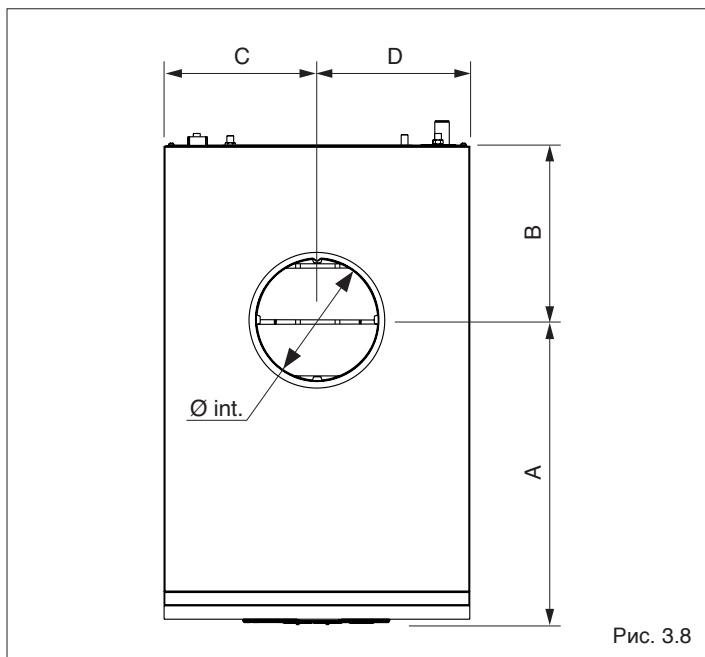


Рис. 3.8

Описание	NOVELLA			
	61E RAI	70E RAI	78E RAI	
A	257	298	342	MM
B	450	500	540	MM
C	225	225	225	MM
D	225	225	225	MM
Ø внутренний	182	202	202	MM

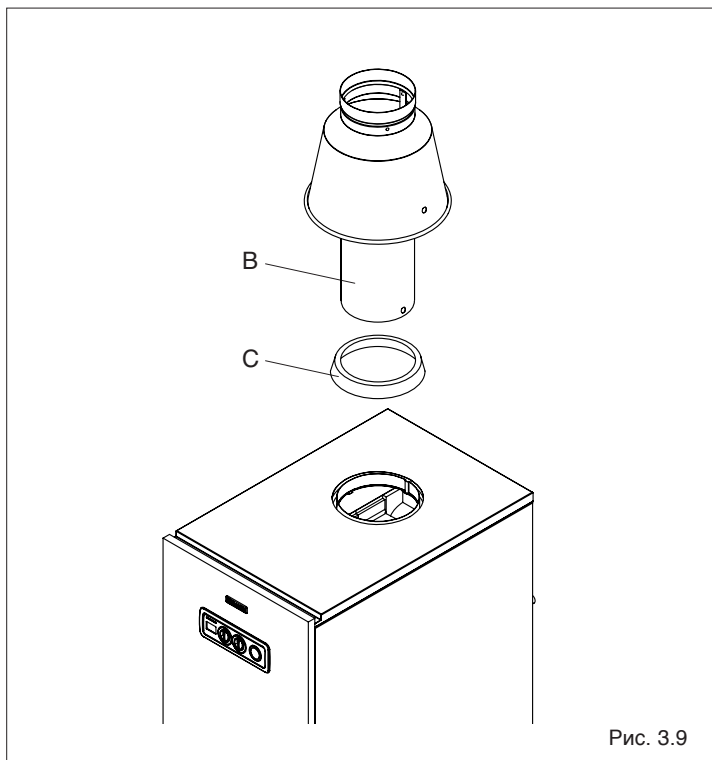


Рис. 3.9

В котлах серии **NOVELLA E RAI** необходимо установить антифулер, который поставляется вместе с котлом, и правильно расположить на нем баллончик термостата дымовых газов:

- Расположите кольцо (C) над верхней панелью облицовки в том месте, где находится выходное отверстие дымосборной камеры;
- Установите антифулер (B) через кольцо (C) в специальное гнездо в дымосборной камере;

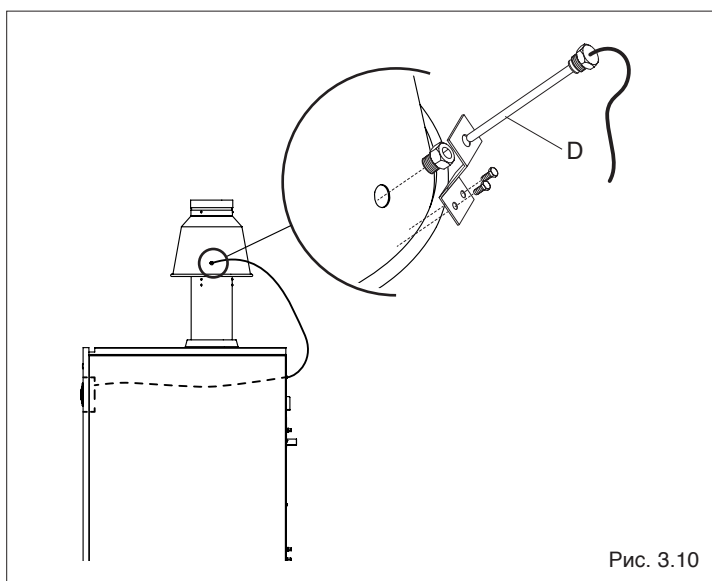


Рис. 3.10

- Предварительно смонтируйте баллончик (D) термостата дымовых газов с резьбовым наконечником (находится в задней части котла) на входящий в комплект зигзагообразный кронштейн, и заблокируйте его крепежной гайкой.
- Вставьте баллончик термостата внутрь отверстия в корпусе антифулера. кронштейн должен опираться на поверхность прерывателя тяги. Закрепите кронштейн, прикрутив его саморезами, входящими в комплект поставки.

3.9 Заполнение и слив системы отопления

ЗАПОЛНЕНИЕ СИСТЕМЫ ОТОПЛЕНИЯ

- Перед заполнением с системы убедитесь в том, что кран слива воды из системы закрыт (1).

⚠ Для того чтобы не повредить теплообменник, запрещается заливать воду в систему во время работы котла, либо если корпус котла ещё горячий.

- Если имеются внешние клапаны, убедитесь в том, что они открыты, поскольку это облегчит заполнение системы;

- Откройте запорные устройства на линии подпитки и медленно заполняйте систему, пока манометр, который должен быть установлен на этапе монтажа системы, в **холодном состоянии** не покажет значение **1,5 бар**;

- Закройте все запорные устройства.

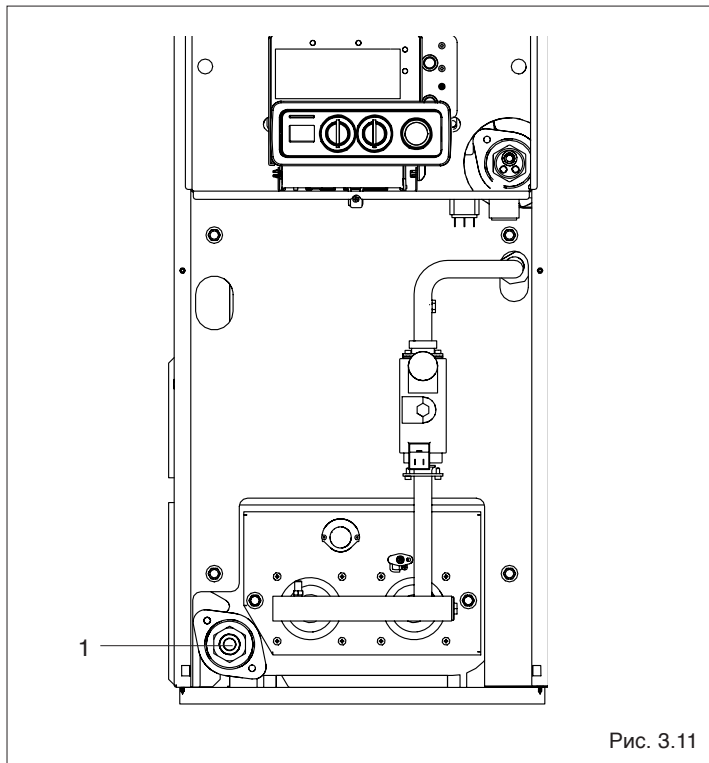


Рис. 3.11

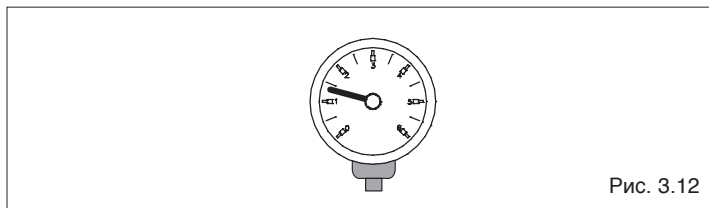
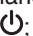


Рис. 3.12

СЛИВ ВОДЫ

Перед сливом воды из котла и бойлера:

- следует выключить котёл, переведя общий выключатель системы в положение «выключено» (OFF), а выключатель на панели управления котла в положение ;

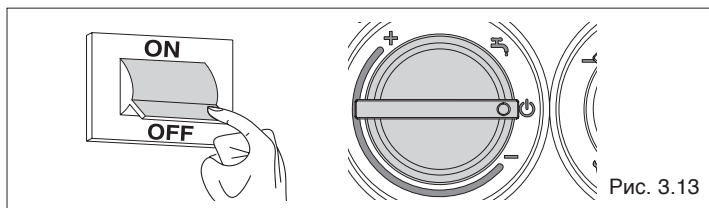


Рис. 3.13

СЛИВ ВОДЫ ИЗ СИСТЕМЫ ОТОПЛЕНИЯ

- Закройте запорные устройства на системе отопления;

- Наденьте резиновую трубку (внутренний Ø 14 мм) на штуцер крана (1) и откройте его;

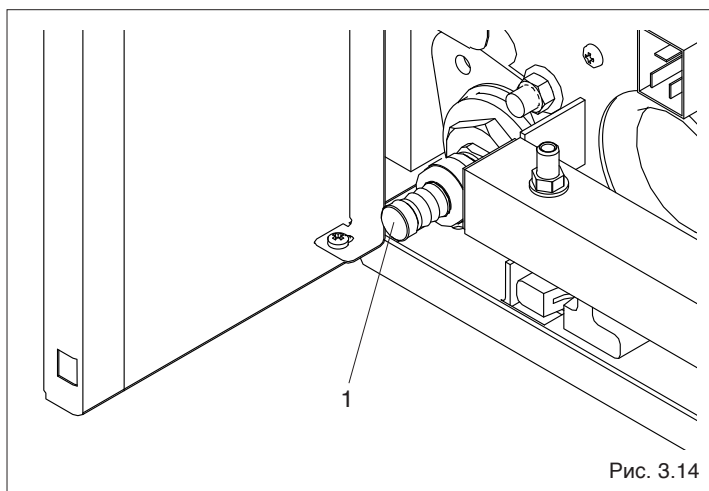


Рис. 3.14

4 ВКЛЮЧЕНИЕ И РАБОТА

4.1 Предварительные проверки

Перед тем как осуществлять розжиг и проверять работу котла, необходимо снять его переднюю панель и проверить следующее:

- кран на топливной магистрали и подпиточный кран в контуре отопления открыты;
- тип и давление газа в питающем трубопроводе соответствуют характеристикам котла;
- в гидравлическом контуре имеется дав-

ление **не менее 1 бар** в холодной системе и из контура полностью удалён воздух;

- давление в расширительном бачке контура отопления соответствует норме (около 1 бар);
- соединения котла с сетями питания (электрической, водопроводной, газовой) выполнены правильно;
- дымоотвод для удаления продуктов сгорания проложен правильно.

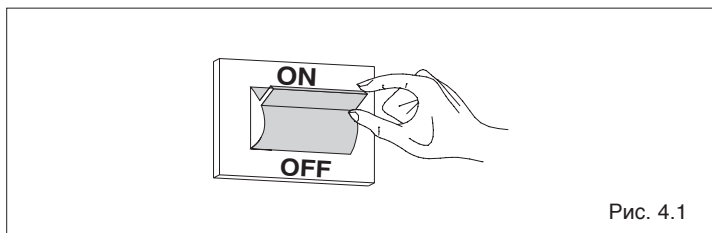


Рис. 4.1

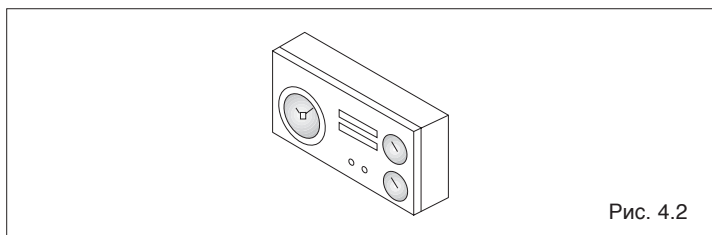


Рис. 4.2

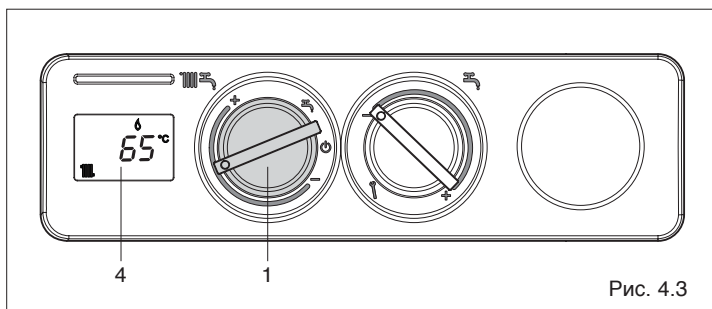


Рис. 4.3

4.2 Включение

После выполнения подготовительных операций перед первым пуском котла, выполните следующую последовательность действий для запуска котла:

- переведите главный выключатель системы в положение «включено»
- установите термостат в помещении на требуемую температуру (~20°C), либо, если в системе установлен программируемый таймер или система терморегулирования, убедитесь в том, что она «активирована» и установлена на (~20°C). В качестве альтернативы можно принудительно запустить котёл, замкнув перемычкой контакты CN5 (смотри "Электрическое подключение" на странице 15 и далее).

- Регулирование температуры котла

Для регулировки температуры воды в контуре отопления поворачивайте переключатель режимов работы (1, Рис. 4.3) внутри зоны, обозначенной знаками + и -. При повороте переключателя на цифровом дисплее (4, Рис. 4.3) будет отображаться заданная температура. Для того чтобы изменить уставку, вращайте переключатель до тех пор, пока на дисплее не отобразится нужное вам значение. Через несколько секунд после того как вы отпустите переключатель, на дисплее начнёт отображаться текущая температура в котле.

⚠ Функции, связанные с производством горячей воды (лето), активны и отображаются только тогда, когда установлен дополнительный аксессуар «датчик бойлера» или «термостат бойлера» (электронная плата автоматически распознаёт тип подключённого датчика) и подключён загрузочный насос бойлера (смотри главы "Принципиальная электрическая схема" и "Электрическое подключение").

- Регулирование температуры бойлера

Для регулировки температуры сантехнической воды (санузлы, душ, кухня и прочее) поворачивайте ручку (2, Рис. 4.4) внутри зоны, обозначенной знаками + и -. При повороте переключателя на цифровом дисплее (4, Рис. 4.4) будет отображаться заданная температура (уставка). Для того чтобы изменить уставку, вращайте переключатель до тех пор, пока на дисплее не отобразится нужное вам значение. Через несколько секунд после того как вы отпустите переключатель, на дисплее начнёт отображаться текущая температура в бойлере.

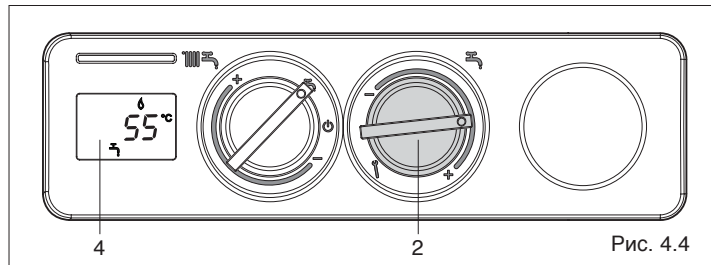


Рис. 4.4

- Режим «Зима»: установите переключатель функций (1, Рис. 4.5) внутри зоны, обозначенной знаками + и -, если вы хотите, чтобы котёл работал на отопление и на ГВС. Приоритет будет у функции ГВС. При запросе на нагрев воды в бойлере на дисплее (4, Рис. 4.5) отобразится температура воды в бойлере, значок работы в режиме ГВС и значок пламени. При запросе тепла для контура отопления котёл включится, на дисплее (4, Рис. 4.6) отобразится температура воды в контуре отопления, значок работы в

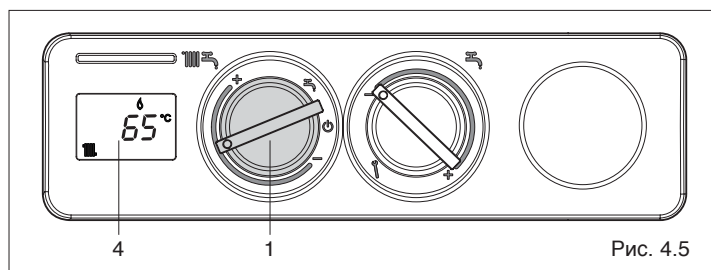


Рис. 4.5

режиме отопления и значок пламени. Если на дисплее появится значок и код аварии, значит, котёл находится в режиме временной остановки (смотри главу "Режим работы котла и неисправности").

⚠ Функции связанные с производством горячей воды активируются только при подключении к котлу аксессуара "Датчик NTC бойлера" и загрузочного насоса бойлера (см. главы "Принципиальная электрическая схема" и "Электрическое подключение").

- Режим «Лето»: при повороте переключателя на символ (1, Рис. 4.6) включится летний режим работы котла (только ГВС). Котёл будет находиться в режиме ожидания до тех пор, пока не поступит запрос на нагрев воды в бойлере, тогда горелка разожжётся, а на дисплее (4, Рис. 4.6) отобразится температура воды ГВС, значок работы в режиме ГВС и значок пламени. Котёл будет работать до тех пор, пока не будет достигнута заданная температура. После этого он снова перейдёт в режим ожидания "stand-by".

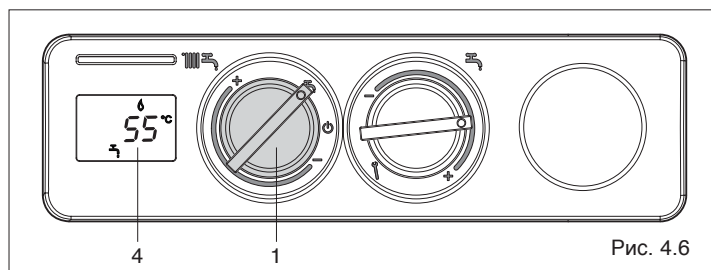


Рис. 4.6

Если на дисплее появится значок и код аварии, значит, котёл находится в режиме временной остановки (смотри параграф "Режимы работы котла и неисправности").

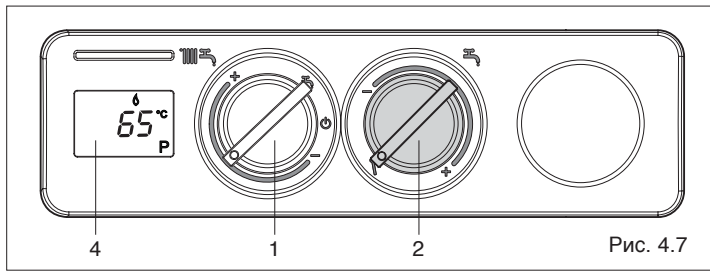


Рис. 4.7

- **Режим газоанализа:** при повороте ручки регулирования температуры горячей воды (2, Рис. 4.7) на символ $\bar{\lambda}$ активируется функция газоанализа, на дисплее (4, Рис. 4.7) загорится символ **P**. При повороте переключателя режимов работы (1, Рис. 4.7) на максимум (конец шкалы – символ +), горелка перейдёт на максимальную мощность, включится циркуляционный насос системы отопления, а котёл (если он был погашен) разожжётся и будет работать 10 минут. При работе котла в этом режиме остаются активными устройства защиты и, если максимальная температура будет достигнута прежде, чем истекут 10 минут, котёл начнёт плавно изменять мощность в сторону её понижения. При повороте переключателя режимов работы на минимум (конец шкалы – символ -), горелка перейдёт на минимальную мощность. По истечении заданного времени система выключится. Для того чтобы возобновить нормальную работу, или прервать данную функцию, снова установите ручку (2, Рис. 4.7) на нужное значение температуры.

- **Функция циркуляции перед отключением:** по окончании запроса тепла, после остановки горелки, циркуляционный насос того контура, откуда был запрос, продолжает работать в течение примерно 3 минут. Данная функция позволяет сбросить остаточное тепло котла и защищает его от перегрева или нежелательного срабатывания устройств защиты. Если, например, запрос тепла поступал из контура отопления, циркуляционный насос системы будет работать ещё три минуты, если же запрос был из системы ГВС, то три минуты будет работать насос контура ГВС. Данная функция прерывается при последующем запросе на тепло. Например, если во время циркуляции перед отключением циркуляционного насоса контура ГВС поступит запрос на тепло для контура отопления, циркуляционный насос ГВС будет остановлен, и включится насос контура отопления. Горелка разожжётся. Если установлен дымосос ST (аксессуар), то он тоже будет работать во время этой функции в течение примерно 2 минут.

- **Функция сброса тепла:** Если при выключенной горелке температура на датчике котла превысит 91°C, произойдёт следующее:

- включится циркуляционный насос системы отопления, если запрос на тепло происходил от системы отопления, либо циркуляционный насос ГВС, если запрос на тепло происходил от контура ГВС.

- работающий циркуляционный насос остановится, когда температура котла опустится до 88°C.

Функция остаётся включённой до тех пор, пока температура подачи не опустится ниже 88°C.

ДОПОЛНИТЕЛЬНЫЕ ФУНКЦИИ

- **Таймер ГВС:** Если подключён внешний таймер ГВС. Режим ГВС включается по расписанию, только в те периоды, когда контакт таймера ГВС даёт разрешающий сигнал. Электрические подключения описаны в главе "Принципиальная электрическая схема" на странице 13.

- **Датчик наружной температуры:** режим погодозависимого терморегулирования включается автоматически, достаточно просто подключить датчик наружной температуры. На дисплее появится символ . Терморегуляция заключается в том, что температура в подающем трубопроводе меняется в зависимости от температуры наружного воздуха. Переключатель режимов работы (1, Рис. 4.8) активирован и используется для изменения заданной температуры котла. Электрические подключения описаны в главах "Принципиальная электрическая схема" и "Электрическое подключение").

Для изменения заданной кривой терморегулирования в режиме отопления необходимо открыть щиток с приборами (смотри "Электрическое подключение" на странице 15 и последующих) и изменить положение потенциометра (P3, Рис. 4.9).

Кривые терморегулирования можно менять от 1.0 до 3.0. В качестве примера на Рис. 4.9 потенциометр установлен на значение 2.0). График зависимости заданной температуры в подающем трубопроводе от наружной температуры приведён на Рис. 4.10 он приведён для заданной температуры котла 20°C, когда переключатель (1, Рис. 4.11) находится в промежуточном положении.

На одной и той же кривой терморегулирования и для той же самой наружной температуры, в случае необходимости, можно изменять заданную температуру котла с помощью переключателя функций (1, Рис. 4.11). При повороте переключателя (1, Рис. 4.11), на дисплее (4, Рис. 4.11) отображается заданная температура воды в подающем трубопроводе, которая зависит от наружной температуры, от заданной температуры котла и от выбранной кривой погодозависимого терморегулирования. После того как переключатель будет отпущен, через несколько секунд снова начнёт отображаться текущая температура котла.

Когда переключатель режимов работы находится в промежуточном положении (1, Рис. 4.11) не происходит корректировки заданной температуры воды в подающем трубопроводе, показанной на Рис. 4.10. Если возникнет необходимость изменить заданную температуру воды в подающем трубопроводе, для того чтобы повысить комфорт в помещениях, можно внести следующие корректировки:

- при повороте переключателя (1, Рис. 4.11) в сторону «->», заданная температура в подающем трубопроводе уменьшится;
- при повороте переключателя (1, Рис. 4.11) в сторону «+», заданная температура в подающем трубопроводе увеличится.

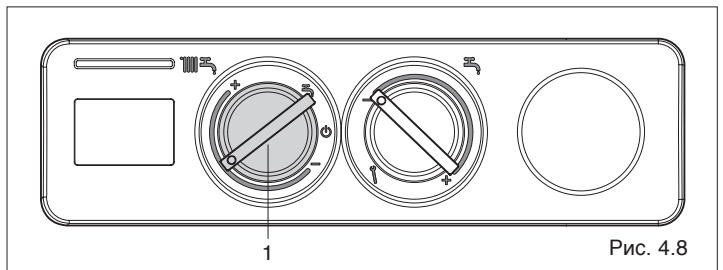


Рис. 4.8

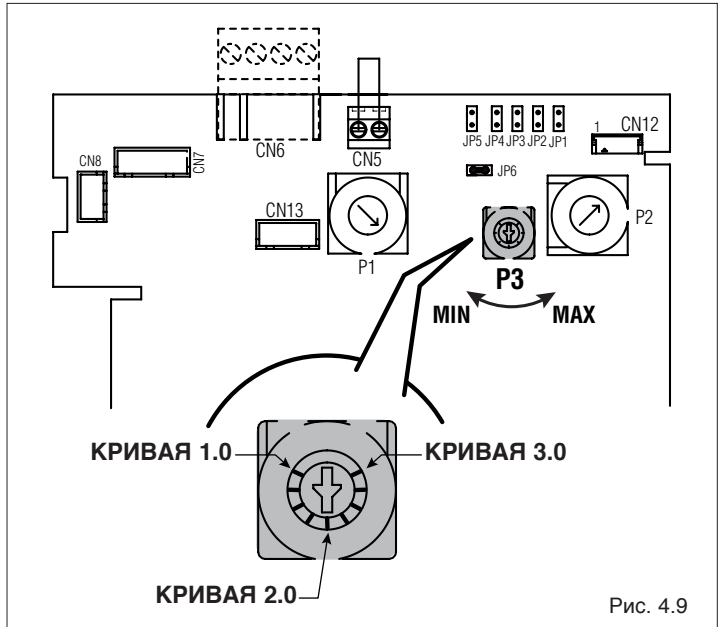


Рис. 4.9

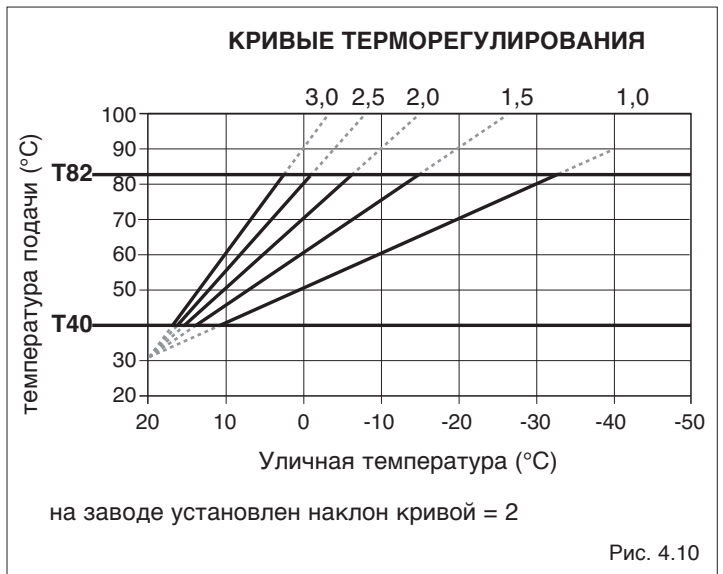


Рис. 4.10

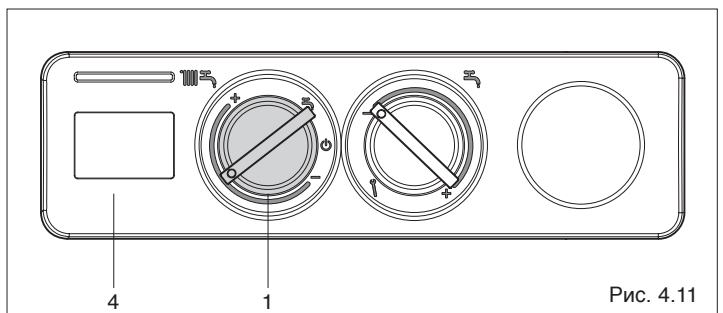


Рис. 4.11

Датчик наружной температуры влияет на температуру в подающем трубопроводе в режиме отопления и не влияет в режиме ГВС.

4.3 Режим работы котла и неисправности

Состояние котла отображается на дисплее. В таблице перечислены различные комбинации символов, которые могут отображаться.

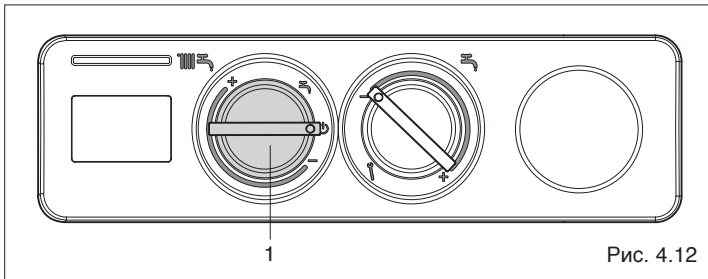


Рис. 4.12

СОСТОЯНИЕ КОТЛА	ДИСПЛЕЙ
Ожидание	-
Состояние OFF	ВЫКЛЮЧЕН
Авария - Отсутствие пламени	A01 ✕ 🔔
Авария - неисправна система контроля пламени	A01 ✕ 🔔
Авария - сработал предохранительный термостат	A02 🔔
Авария- термостата дымовых газов	A03 🔔
Неисправность датчика NTC бойлера (**)	A06 🔔
Неисправность датчика NTC на отопление	A07 🔔
Постороннее пламя	A11 🔔
Нет 24В в цепи входов	A24 🔔
Переходный этап в ожидании розжига	88°C мигает
Включена функция газоанализа	P
Наличие датчика наружной температуры (*)	🌡️
Запрос тепла для контура ГВС (**)	🚿
Запрос тепла для контура отопления	🔥
Запрос тепла для защиты от замерзания	❄️
Наличие пламени	🔥

(*) Если установлен аксессуар «датчик наружной температуры»

(**) Если установлен аксессуар «датчик бойлера»

Разблокировка котла

Для возобновления работы котла переведите переключатель режимов работы на символ «выключено» 🔌 (1, Рис. 4.12), подождите 5-6 секунд, а затем верните переключатель в нужное положение.

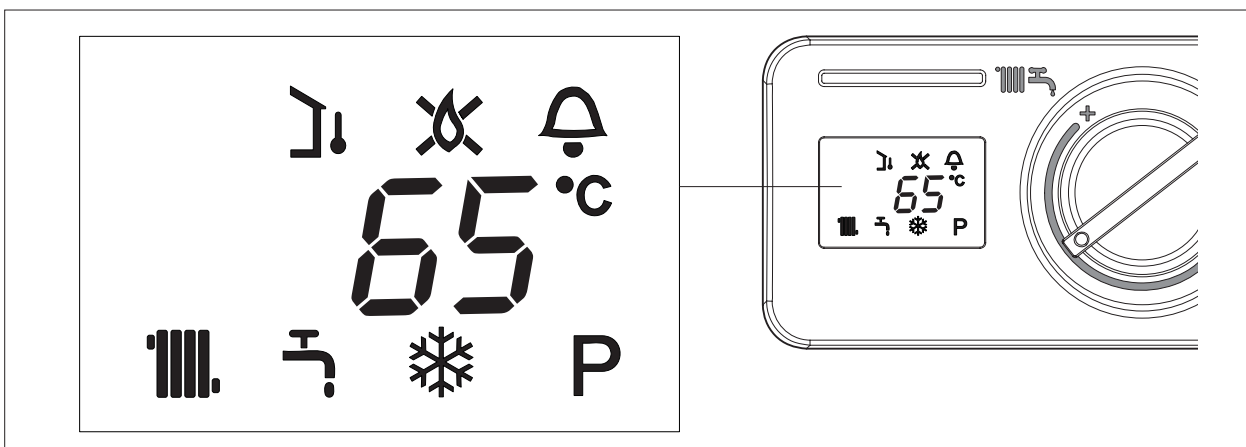
Теперь котёл запустится автоматически. Если к котлу подключен пульт дистанционного управления, то через несколько попыток перезапуска после аварийной остановки, котёл может перейти в постоянную блокировку (более подробная информация приведена в отдельном руководстве на данный аксессуар).

⚠️ Если сработал предохранительный термостат, и авария не была сброшена, то она останется в памяти, даже если будет отключено электропитание. После последующего восстановления электропитания, если авария не будет обнулена, котёл не запустится.

⚠️ При каждом включении электропитания, электронная плата распознаёт подключённые датчики/термостаты. В случае неисправности датчика бойлера, не отключайте/не восстанавливайте электропитание, пока вы не замените неисправный датчик, в противном случае конфигурация изменится на «котёл работает только на отопление», и функции ГВС отключатся.

⚠️ Описание ошибок приведено в главе "НЕИСПРАВНОСТИ И ИХ УСТРАНЕНИЕ" на странице 33 и далее.

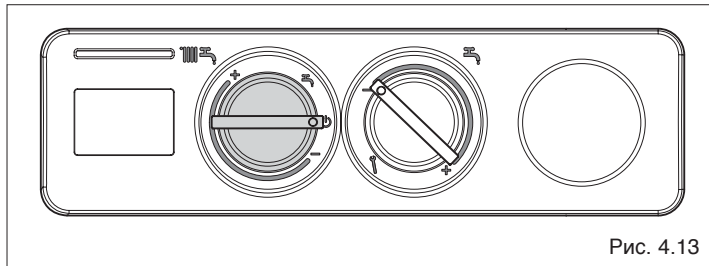
⚠️ Если после нескольких попыток перезапуска котла после его блокировки на дисплее снова появляется один и тот же код ошибки, обратитесь в Сервисную Службу.



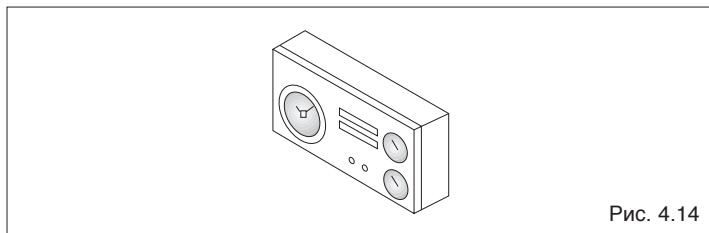
4.4 Окончательные проверки

После запуска, убедитесь в том, что котёл серии **NOVELLA E RAI** останавливается, а затем вновь производит розжиг:

- при изменении уставки температуры котла;
- при выключении и последующем включении главного выключателя на панели управления;

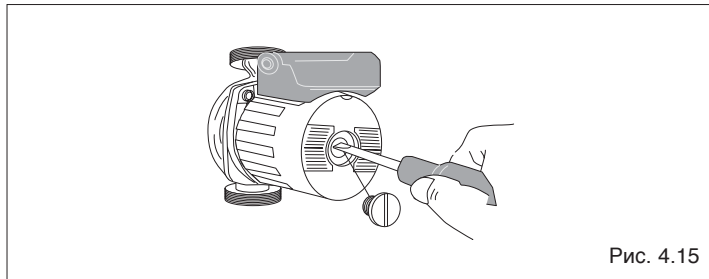


- при размыкании и последующем замыкании контакта комнатного термостата и/или программируемого таймера ГВС или отопления;

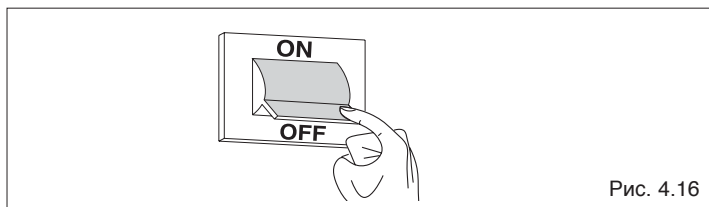


- убедитесь также в том, что циркуляционный насос работает правильно.

Когда система и устройство включены, подождите 10-15 минут, а затем проверьте давление в системе, и убедитесь в том, что из неё полностью удалён воздух.

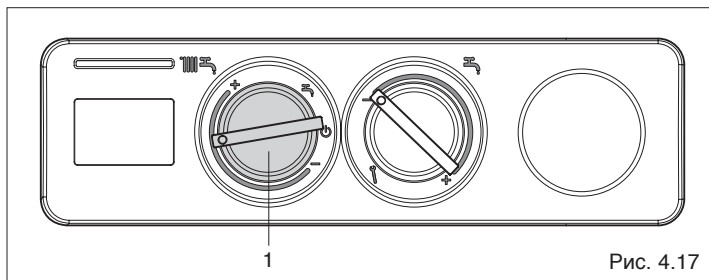


- переведите главный выключатель системы в положение «выключено» и убедитесь в том, что котёл полностью останавливается.



Если все проверки выполнены и результат оказался положительным, снова запускайте котёл.


По окончании проверок установите переключатель режимов лето/зима в нужное положение, в зависимости от сезона (1, Рис. 4.17).



4.5 Переход на другой тип газа

Котлы поставляются настроенными на работу на метане (газ G20); их можно перенастроить на сжиженный газ (G31), используя специальный набор принадлежностей, входящий в комплект поставки.

Перенастройка котла должна производиться специалистами Сервисного центра и может быть осуществлена и после установки котла. Для этого следует выполнить процедуру, описанные ниже.

 После перехода на другой тип газа снова отрегулируйте котёл в соответствии с инструкциями, приведёнными далее, и наклейте этикетку с типом газа, входящую в комплект для перехода на другой газ.

Параметр		NOVELLA					
		61E RAI		70E RAI		78E RAI	
		G20	G31	G20	G31	G20	G31
Нижнее число Воббе (при 15°C-1013 мбар)	МДж/ м ³	45,7	71,0	45,7	71,0	45,7	71,0
Номинальное давление газа в сети	мбар	20	37	20	37	20	37
Минимальное давление питания для достижения максимальной мощности	мбар	13	-	13	-	13	-
Минимальное давление питания для достижения минимальной мощности	мбар	10	-	10	-	10	-
Кол-во форсунок на горелке	шт.	2		2		2	
Диаметр форсунок на горелке	Ø мм	4,7	Ø 2,70L (Ø 3,20x5)	5,1	Ø 2,95L (Ø 3,40x7)	5,4	Ø 3,10L (Ø 3,50x7)
Максимальное давление на форсунках	мбар	13,3	34	13,3	31,8	13,3	31,6
Минимальное давление на форсунках	мбар	6,4	19	6,4	19,2	6,4	20

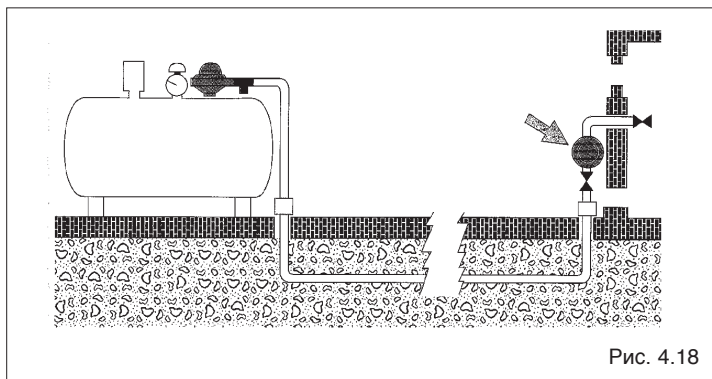


Рис. 4.18

ДАВЛЕНИЕ ПОДАЧИ

- Убедитесь в том, что давление газа в питающем трубопроводе соответствует значениям, приведённым в таблице выше, и, в случае необходимости, измените настройку регулятора давления, установленного на линии питания газа G31, пока не будет достигнуто нужное значение.

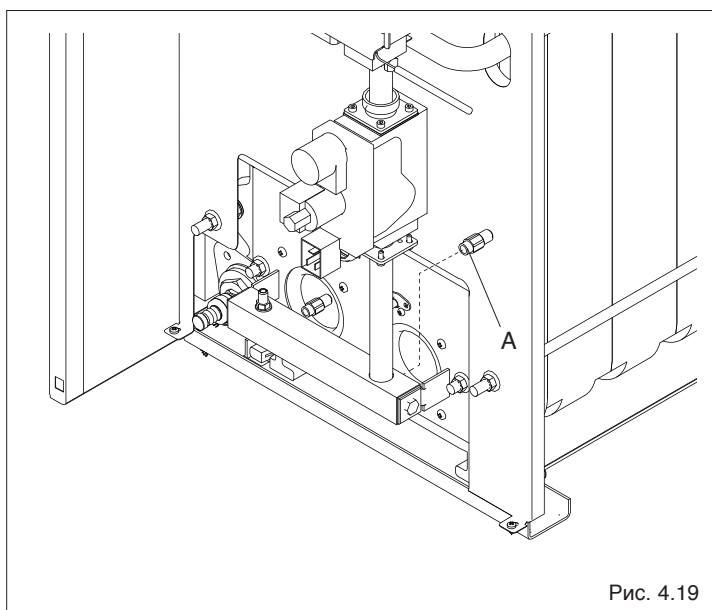


Рис. 4.19

ЗАМЕНА ФОРСУНОК

- Выключите Котёл, переведя главный выключатель системы и главный выключатель на панели управления в положение «Выключено».
- Закройте запорный кран на линии топлива.
- Откройте переднюю панель облицовки котла.
- Отвинтите форсунки (A) горелки и замените их на другие, для газа G31, входящие в комплект поставки. Установите также алюминиевые прокладки.

- Отключите электропитание, переведя главный выключатель системы и выключатель панели управления в положение **ВЫКЛЮЧЕНО**.
- Откройте доступ к плате котла (смотри главу "Электрическое подключение") и установите перемычку JP3 (Рис. 4.20)

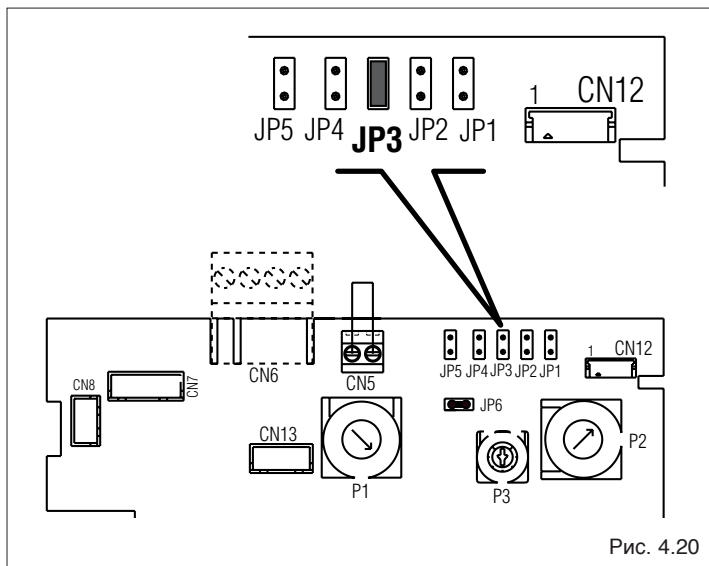


Рис. 4.20

- Наклейте этикетку газа G31, идущую в комплекте с форсунками, на внутреннюю поверхность облицовки, удалив этикетку для G20 (1, Рис. 4.21)
- Удалите этикетку газа, находящуюся на облицовке (2, Рис. 4.21).

Выполните операции, описанные в главе «Регулировки».

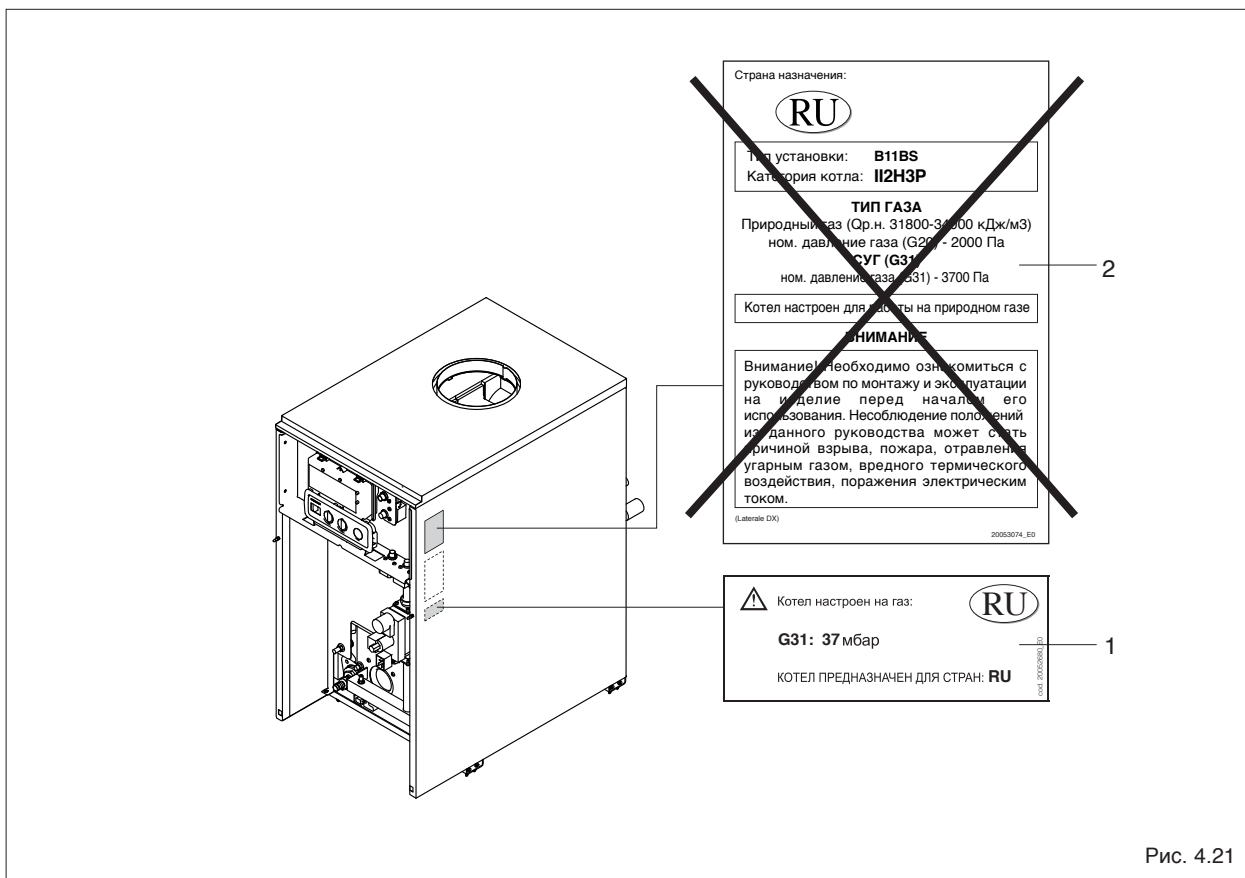


Рис. 4.21

4.6 Регулировка

Котёл уже был настроен на заводе изготовителе.

Если возникнет необходимость снова выполнить регулировки, например, после выполнения внепланового технического обслуживания, замены газового клапана или после перехода на другой тип газа, выполните следующую последовательность действий.

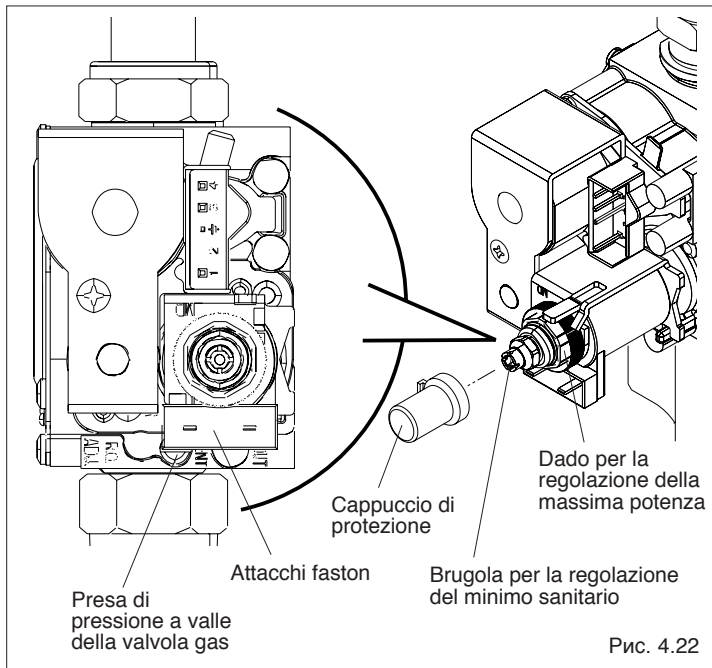


Рис. 4.22

⚠ Настройка максимальной мощности должна осуществляться в описанной ниже последовательности и только квалифицированными специалистами.

⚠ При работе на G20 котел можно отрегулировать на максимальную мощность, если давление питания находится в пределах 20 - 13 мбар. Минимальное же давление питания для достижения минимальной мощности составляет 10 мбар.

- Снимите переднюю панель облицовки котла
- Отвинтите примерно на два оборота винт штуцера для замера давления после газового клапана и присоедините манометр (не входит в комплект поставки).

4.6.1 Настройка максимальной и минимальной мощности

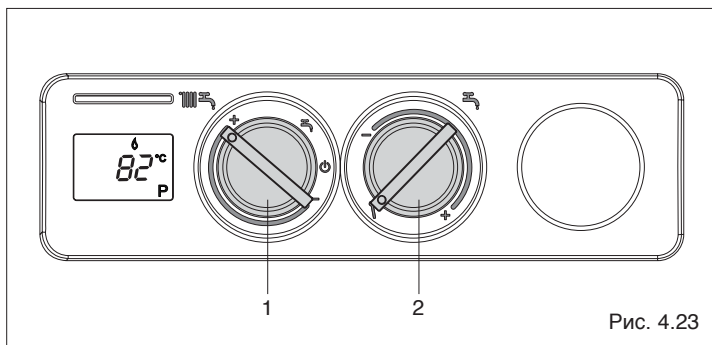



Рис. 4.23

На панели управления:


- переведите переключатель режимов работы (2, Рис. 4.23) на символ 
- переведите регулятор температуры воды в системе отопления (1, Рис. 4.23) на максимум (конец шкалы +)
- включите электропитание котла, для этого переведите главный выключатель системы в положение «включено»
- по манометру убедитесь в том, что давление газа стабильно
- снимите защитный колпачок с винтов регулирования, аккуратно подцепив его отвёрткой

⚠ При выполнении операции по регулировке максимальной мощности необходимо фиксировать винт регулировки минимальной мощности. И, наоборот, при регулировке минимальной мощности фиксировать гайку регулировки максимальной мощности.


- с помощью рожкового гаечного ключа СН10 поворачивайте гайку регулирования максимальной мощности таким образом, чтобы давление стало таким, как указано в таблице из главы "Переход на другой тип газа" в зависимости от того, на каком газе вы собираетесь работать.
- переведите ручку регулирования температуры воды в системе отопления на минимум (конец шкалы -)
- подождите пока значение, отображаемое на манометре, не стабилизируется на минимуме
- с помощью шестигранного ключа поверните регулировочный винт так, чтобы давление на манометре стало таким, как указано в таблице из главы "Переход на другой тип газа" в зависимости от того, на каком газе вы собираетесь работать.
- переведите регулятор температуры воды в системе отопления обратно на максимум (конец шкалы +) и убедитесь в том, что давление газа на максимальной мощности не уменьшилось
- аккуратно наденьте защитный колпачок обратно на регулировочный винт
- установите переключатели (1 и 2, Рис. 4.23) обратно в те положения, которые соответствуют уставкам температуры в контурах отопления и ГВС.

5 ОТКЛЮЧЕНИЕ

5.1 Отключение на непродолжительное время

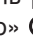
При непродолжительном отсутствии установите переключатель режимов работы на символ «выключено»  (Рис. 5.1), дисплей погаснет. При этом электропитание остаётся подключённым, а трубопровод подачи топлива открытым. Котёл будет защищён следующими функциями:

- **ЗАЩИТА КОТЛА ОТ ЗАМЕРЗАНИЯ:** если температура в котле опустится ниже 5°C, горелка включится и будет работать на минимальной мощности до тех пор, пока температура воды не поднимется до безопасного уровня (>10°C). Функция остаётся активной и в том случае, когда переключатель режимов установлен на Зиму.
- **ЗАЩИТА БОЙЛЕРА ОТ ЗАМЕРЗАНИЯ:** если температура в бойлере опустится ниже 5°C, включится циркуляционный насос бойлера и горелка на минимальной мощности, они будут работать до тех пор, пока температура воды не поднимется до безопасного уровня (вода в котле >50°C, вода в бойлере >10°C). Функция остаётся активной и в том случае, когда переключатель режимов установлен на Зиму.

 Функции, связанные с производством горячей воды (лето), активированы и отображаются, только если установлен дополнительный аксессуар «датчик бойлера», и подключён насос бойлера (смотри главы "Принципиальная электрическая схема" и "Электрическое подключение").

- **ЗАЩИТА СИСТЕМЫ ОТОПЛЕНИЯ ОТ ЗАМЕРЗАНИЯ:** функция защиты системы отопления от замерзания включает циркуляционный насос на 5 минут. Если за это время температура котла опустится ниже 5°C, горелка включится и будет работать до тех пор, пока температура воды не поднимется до безопасного уровня (>10°C). После чего циркуляционный насос выключится.


5.2 Отключение на длительное время


В случае длительного отсутствия установите переключатель режимов работы на символ «выключено»  (Рис. 5.1) дисплей погаснет. Если есть опасность замерзания, для того, чтобы оставались активными автоматические функции защиты от замерзания, оставьте питание на электрическом щитке, для чего должен оставаться включённым главный выключатель системы.

Если это невозможно, выключите главный выключатель, закройте краны топлива, системы отопления и ГВС. В этом случае функции защиты от замерзания будут отключены. **Слейте воду из систем, если существует опасность замерзания.** Если это возможно, для удаления воды из контура ГВС используйте сжатый воздух для того, чтобы облегчить данную процедуру, либо обратитесь в Сервисную Службу.



Рис. 5.1

- Условия включения данной функции:
 - через 5 минут после включения электропитания котла, при условии, что переключатель режимов работы установлен на символ «выключено» 
 - через каждые 2 часа после последнего запроса на тепло или после последнего полезного включения (горелка работала, по крайней мере, 5 минут в режиме зима)
- Если в течение первых 5 минут после первого запуска от комнатного термостата ТА придёт запрос на тепло, система обнулит счётчик, и эта функция будет включаться через каждые 2 часа уже с этого момента. Функция остаётся активной и в том случае, когда переключатель режимов установлен на Зиму, даже если от ТА не было запроса на тепло. Данная функция остаётся активной, даже если произошла блокировка котла (авария A01).
- **ЗАЩИТА ЦИРКУЛЯЦИОННЫХ НАСОСОВ ОТ ЗАКЛИНИВАНИЯ:** оба насоса включаются на 15 секунд через каждые 24 часа, чтобы предотвратить их заклинивание. Данная функция остаётся активной, даже если произошла блокировка котла (авария A01).

 Если установлен датчик уличной температуры, функции защиты от замерзания отключаются, если уличная температура, измеренная внешним датчиком, поднимается выше +10°C.

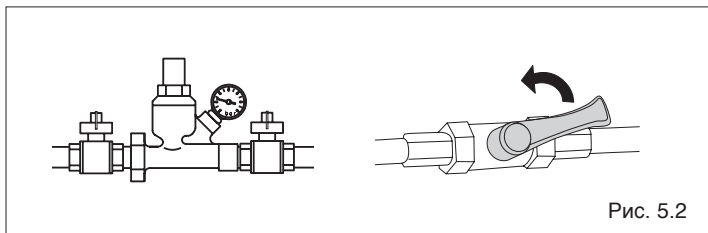


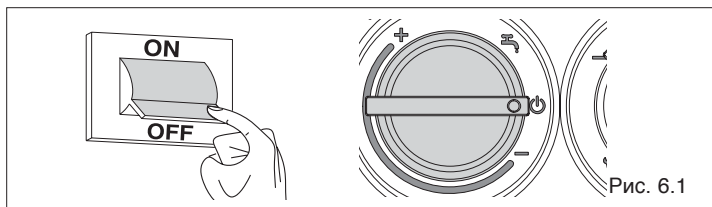
Рис. 5.2

6 ТЕХНИЧЕСКОЕ ОБСЛУЖИВАНИЕ

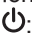
Для того чтобы изделие всегда работало в безопасных условиях и эффективно, его необходимо периодически обслуживать. Обслуживание позволяет снизить эксплуатационные расходы, выбросы загрязняющих веществ и обеспечить надёжную работу котла.

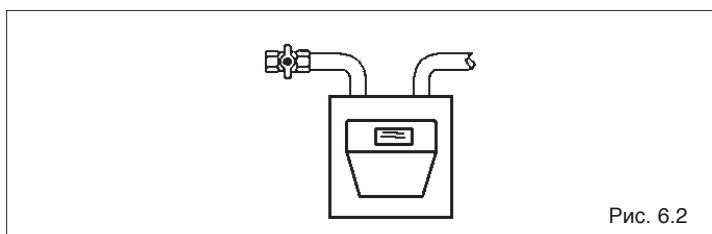
Обслуживание котла может осуществляться только квалифицированным специалистом специализированной сервисной организации.

Напоминаем о том, что анализ дымовых газов, выполненный перед проведением технического обслуживания, помогает понять, какие операции необходимо выполнить во время обслуживания.



Перед тем, как выполнять какую-либо операцию:

- переведите общий выключатель системы (Рис. 6.1) и выключатель на панели управления котла в положение «выключено» 



- закройте газовый кран.

6.1 Техническое обслуживание котла

СНАРУЖИ

Очистите облицовку, панель управления, окрашенные и пластиковые детали влажной тряпкой, смоченной водой и мылом. Если пятна трудно выводимые, смочите тряпку 50% смесью воды с денатурированным спиртом или используйте специальные средства.



Не используйте горючие материалы и/или губки, пропитанные абразивными растворами или моющие средства в виде порошка.

ВНУТРИ

Демонтаж панелей облицовки

- Откройте и снимите переднюю (1) и верхнюю панель (2) облицовки

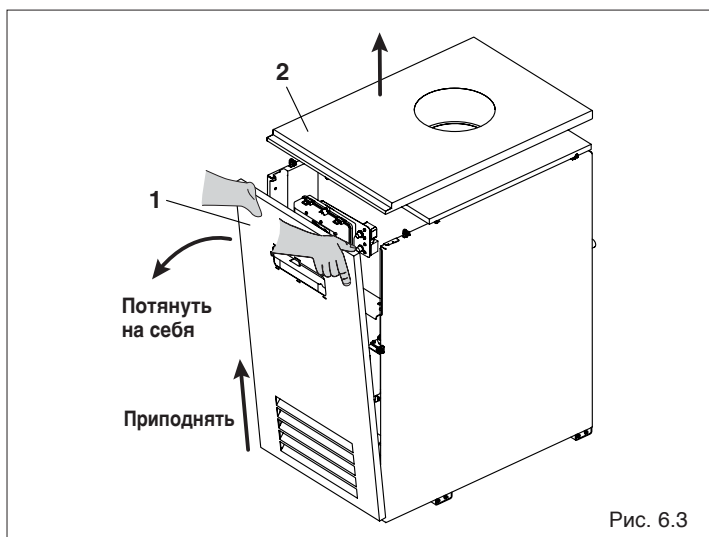


Рис. 6.3

Демонтаж горелки

! Перед тем как демонтировать горелку закройте газовый кран.

- Отвинтите зажимную гайку (5) и отсоедините газовый клапан от линии подвода газа
- Отвинтите гайки (6) и снимите горелку.

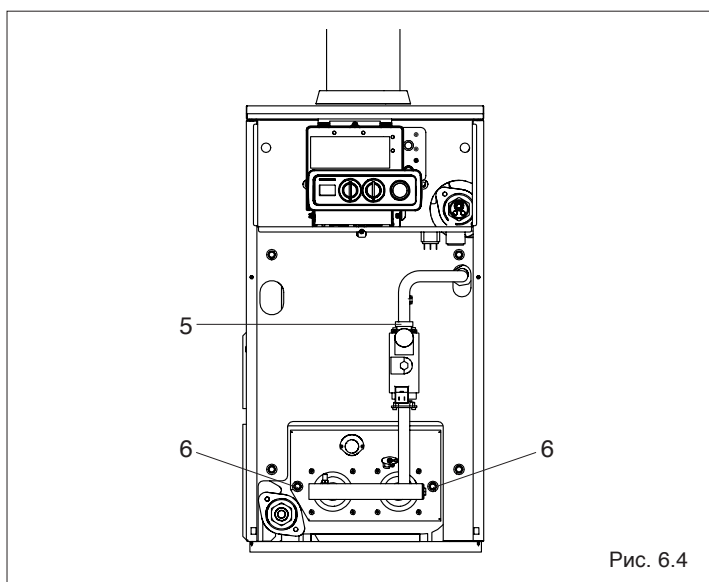


Рис. 6.4

Демонтаж и чистка теплообменника

Прежде чем приступать к операциям по чистке теплообменника, снимите горелку. После этого:

- Снимите антирифулер
- Снимите верхнюю панель
- Выньте дымосборную камеру
- С помощью ёршика или другого подходящего инструмента очистите каналы теплообменника, внутренние поверхности и горелку.
- Высосите пылесосом грязь, которая может остаться
- После завершения чистки установите компоненты на место, действуя в порядке, обратном к описанному выше.

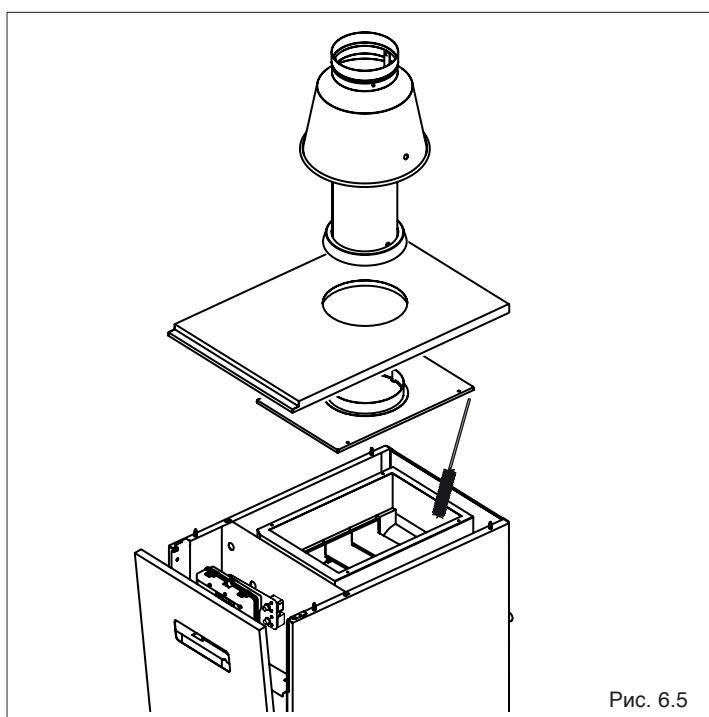
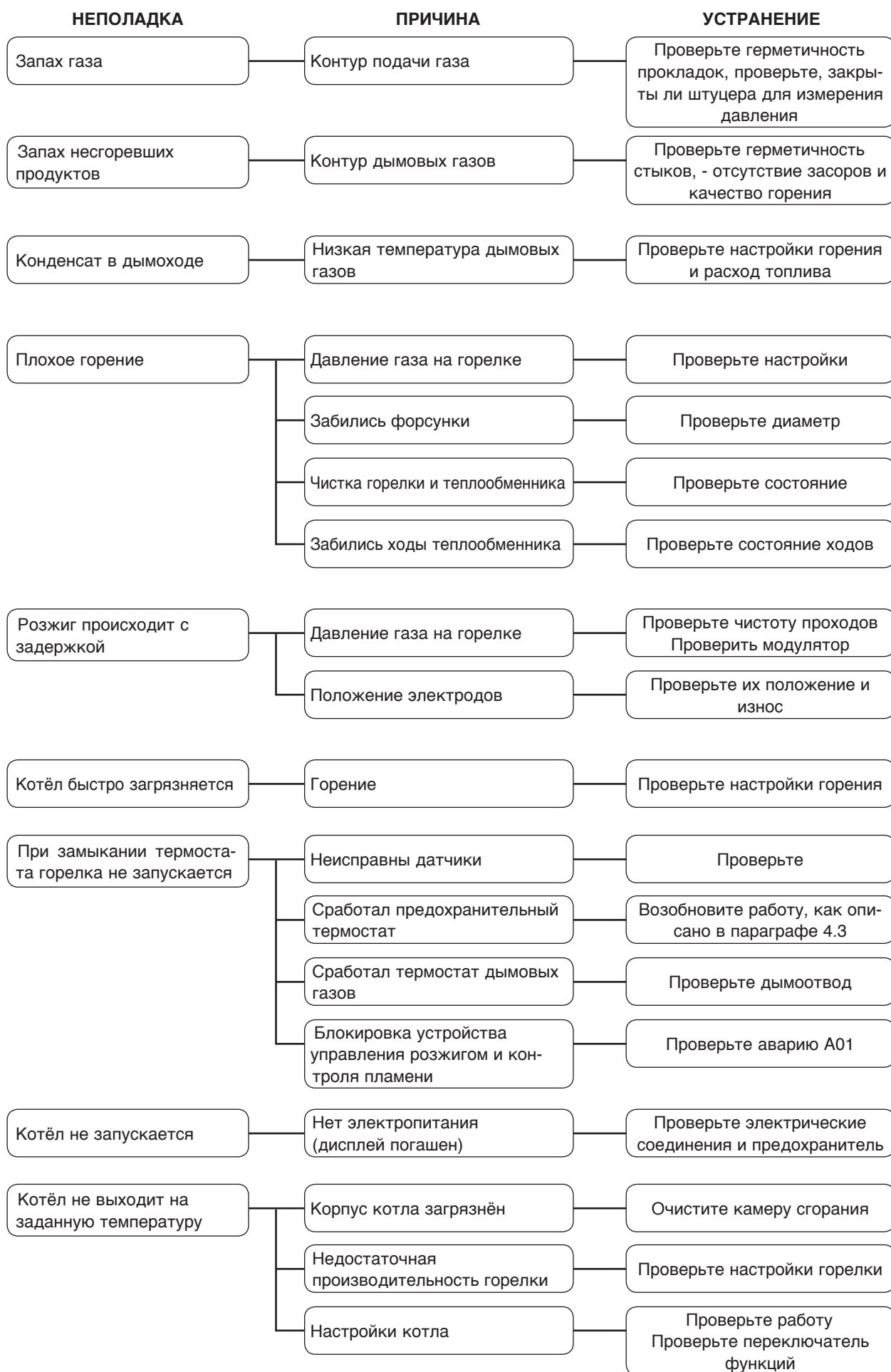
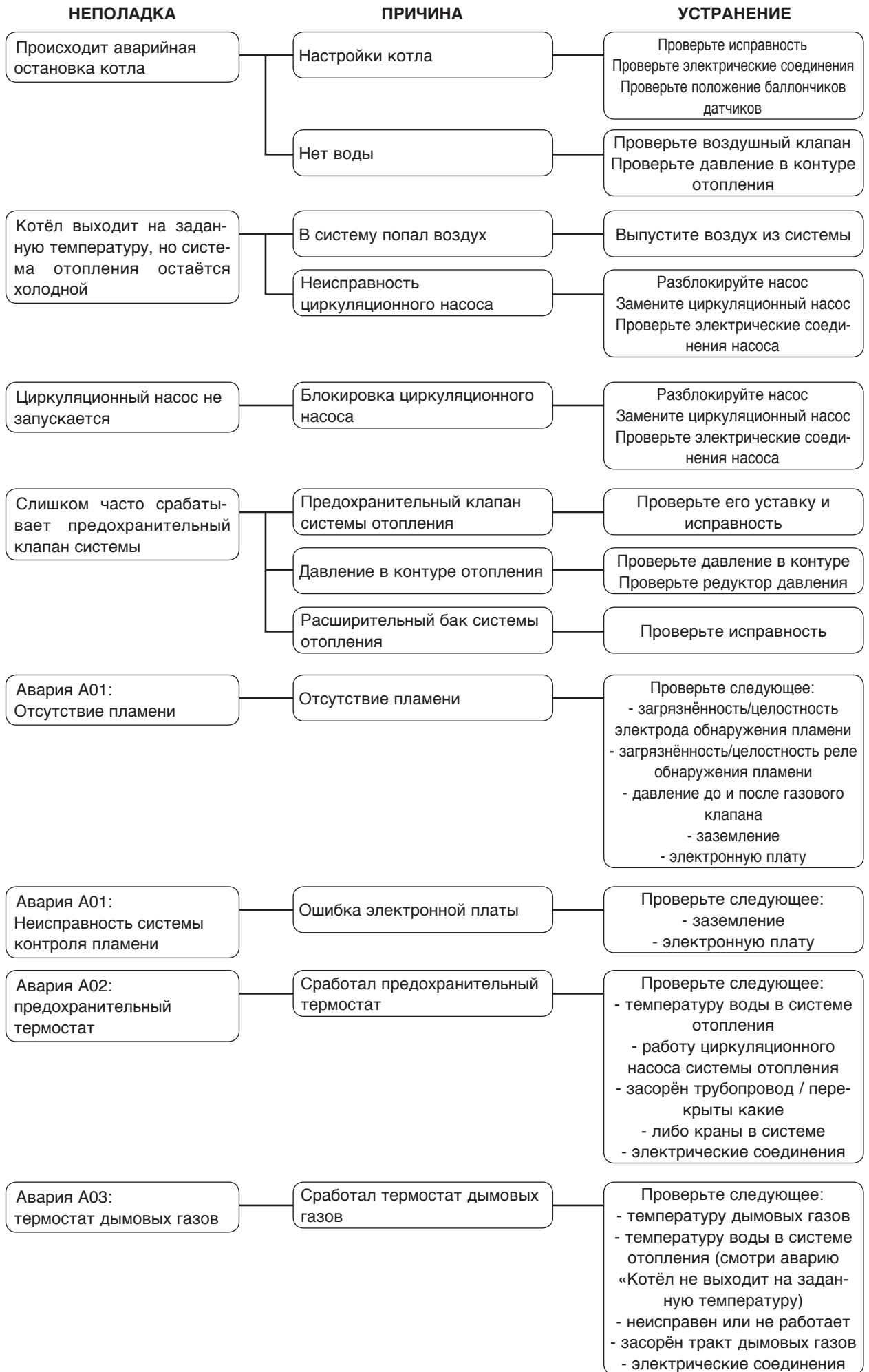
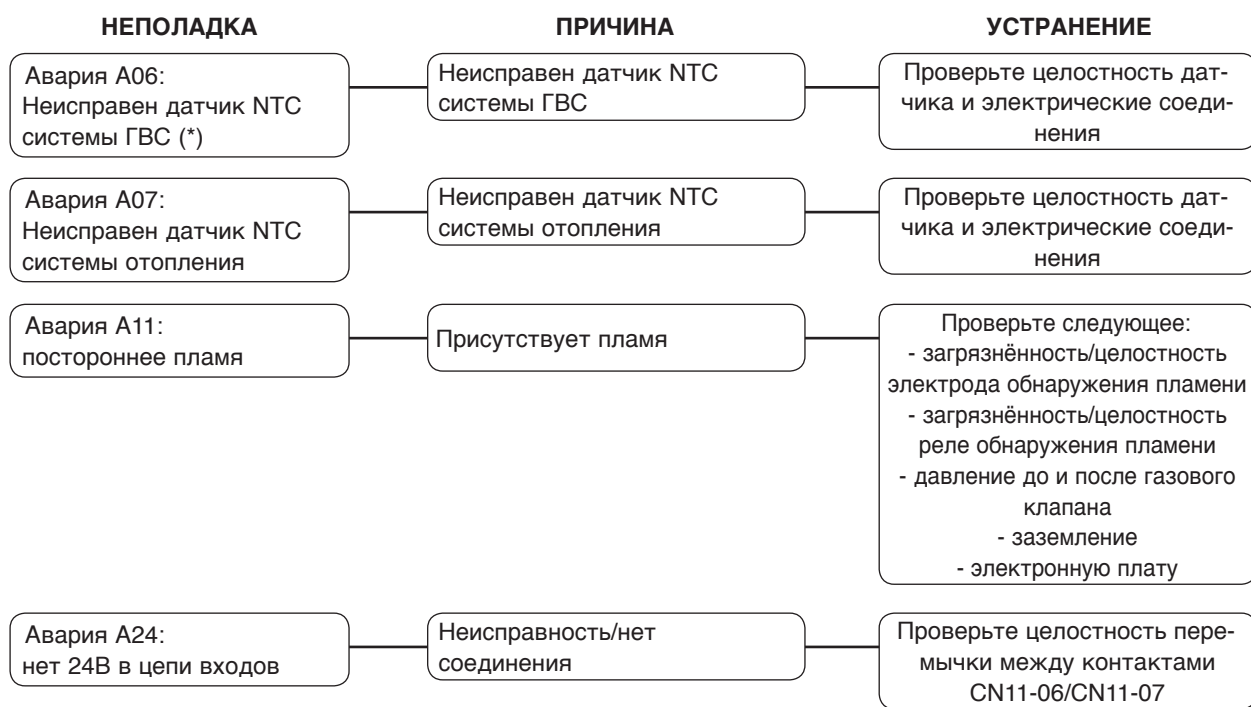


Рис. 6.5

7 НЕИСПРАВНОСТИ И ИХ УСТРАНЕНИЕ







(*) Если таковой установлен

8 АКССУАРЫ

АКССУАР	АТИКУЛ
Датчик наружной температуры	20049748
Датчик бойлера	20053264
Пульт дистанционного управления	20017047
Комплект для удаленного получения сигнала о блокировке	20049749

9 РУКОВОДСТВО ДЛЯ ПОЛЬЗОВАТЕЛЯ

Основные предупреждения и правила безопасности изложены в главе "ПРЕДУПРЕЖДЕНИЯ И ТЕХНИКА БЕЗОПАСНОСТИ" на странице 4.

9.1 Включение

Первое включение котла должен производить квалифицированный специалист сервисной организации.

При последующих включениях котла выполните следующие действия:

- проверьте, чтобы были открыты краны на газопроводе и в системе отопления;

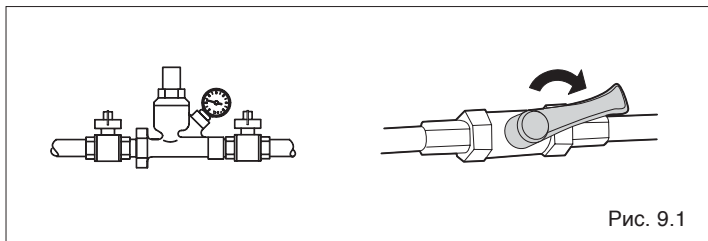


Рис. 9.1

- проверьте давление в системе отопления; В холодной системе оно должно быть не менее 1 бар и не более максимального, предусмотренного для данного котла.

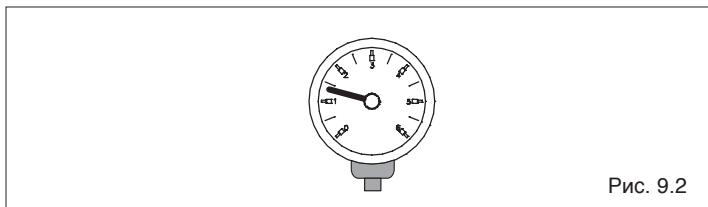


Рис. 9.2

- переведите главный выключатель системы в положение «включено»

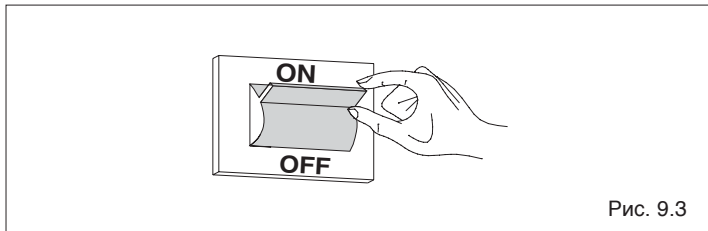


Рис. 9.3

- установите комнатный термостат на требуемую температуру (~20°C), либо, если в системе установлен программируемый таймер или система терморегулирования, убедитесь в том, что она «активирована» и установлена на (~20°C).

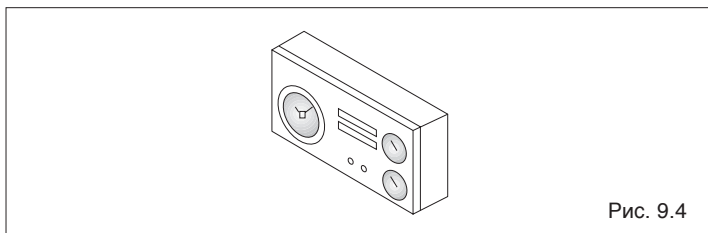


Рис. 9.4

- **Регулирование температуры воды в котле:**

Для регулировки температуры воды в контуре отопления поверните по часовой стрелке переключатель режимов работы (1, Рис. 9.5) внутри зоны, обозначенной знаками + и -. При повороте переключателя на дисплее будет отображаться заданная температура. Для того чтобы установить требуемую температуру, вращайте переключатель до тех пор, пока на дисплее не отобразится нужное вам значение. Через несколько секунд после того как вы отпустите переключатель, на дисплее начнёт отображаться текущая температура в котле.

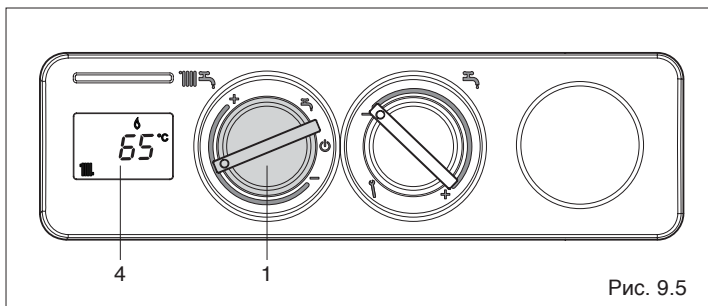



Рис. 9.5

 Функции, связанные с производством горячей воды (лето), активны и отображаются только тогда, когда установлен дополнительный аксессуар «датчик бойлера» и подключён насос бойлера (смотри главы "Принципиальная электрическая схема" и "Электрическое подключение").

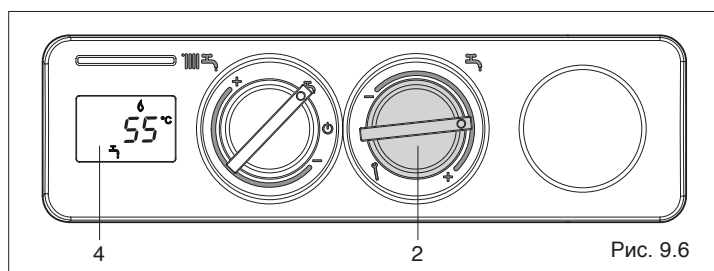


Рис. 9.6

- Регулирование температуры бойлера

Для регулировки температуры воды в бойлере (санузлы, душ, кухня и прочее) поворачивайте ручку (2, Рис. 9.6) внутри зоны, обозначенной знаками + и -. При повороте переключателя на цифровом дисплее (4, Рис. 9.6) будет отображаться заданная температура (установка). Для того чтобы изменить уставку, вращайте переключатель до тех пор, пока на дисплее не отобразится нужное вам значение. Через несколько секунд после того как вы отпустите переключатель, на дисплее начнёт отображаться текущая температура в бойлере.

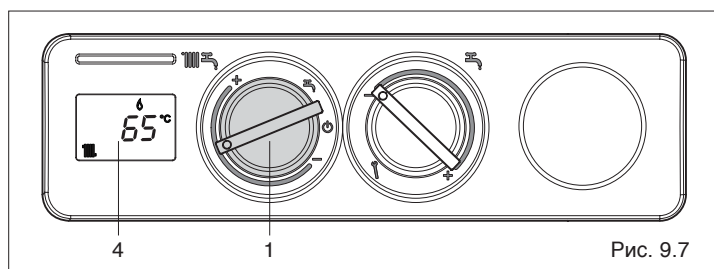








Рис. 9.7

- **Режим «Зима»:** установите переключатель функций (1, Рис. 9.7) внутри зоны, обозначенной знаками + и - если вы хотите, чтобы котёл работал на отопление и на ГВС. Приоритет будет у функции ГВС. При запросе на нагрев воды в бойлере на дисплее (4, Рис. 4.5) отобразится температура горячей воды, значок работы в режиме ГВС  и значок пламени . При запросе тепла для отопления котёл включится, на дисплее (4, Рис. 9.7) отобразится температура воды в котле, значок работы в режиме отопления  и значок пламени .

Если на дисплее появится значок  и код аварии, значит, котёл находится в режиме временной остановки (смотри главу "Режимы работы котла и неисправности").

 Функции связанные с производством горячей воды активируются только при подключении к котлу аксессуара "Датчик NTC бойлера" и загрузочного насоса бойлера (см. главы "Принципиальная электрическая схема" и "Электрическое подключение").

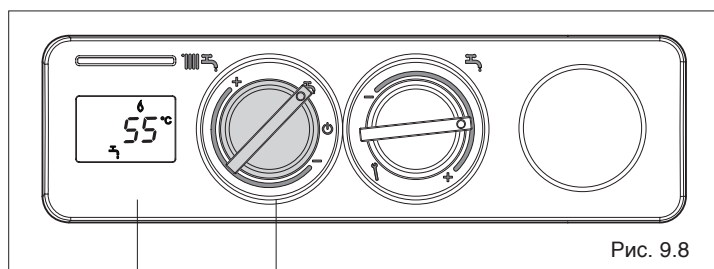






Рис. 9.8

- **Режим «Лето»:** при повороте переключателя на символ  (1, Рис. 9.8) включится летний режим работы котла (только ГВС).

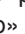
Котёл будет находиться в режиме ожидания до тех пор, пока не поступит запрос на нагрев воды в бойлере, тогда горелка разожжётся, а на дисплее (4, Рис. 9.8) отобразится температура воды в бойлере, значок работы в режиме ГВС  и значок пламени . Котёл будет работать до тех пор, пока не будет достигнута заданная температура в бойлере. После этого он снова перейдёт в режим ожидания "stand-by".

Если на дисплее появится значок  и код аварии, значит, котёл находится в режиме временной остановки (смотри главу "Режимы работы котла и неисправности" на следующей странице).

9.2 Режимы работы котла и неисправности

Состояние котла отображается на дисплее. В таблице перечислены различные комбинации символов, которые могут отображаться.

Разблокировка котла

Для возобновления работы котла переведите переключатель режимов работы на символ «выключено»  (1, Рис. 9.9), подождите 5-6 секунд, а затем верните переключатель в нужное положение.

Теперь котёл запустится автоматически. Если к котлу подключен пульт дистанционного управления, то после нескольких попыток перезапуска после аварийной остановки, котёл может перейти в постоянную блокировку (более подробная информация приведена в отдельном руководстве на данный аксессуар).



Если после нескольких попыток перезапуска котла после его блокировки на дисплее снова появляется один и тот же код ошибки, обратитесь в Сервисную Службу.

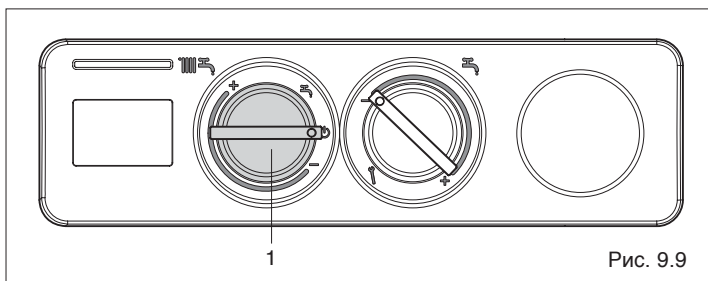















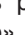
Рис. 9.9

СОСТОЯНИЕ КОТЛА	ДИСПЛЕЙ
Ожидание	-
Состояние OFF	ВЫКЛЮЧЕН
Авария - Отсутствие пламени	A01 
Авария - неисправна система контроля пламени	A01 
Авария - сработал предохранительный термостат	A02 
Авария- термостата дымовых газов	A03 
Неисправность датчика NTC бойлера (**)	A06 
Неисправность датчика NTC на отопление	A07 
Постороннее пламя	A11 
Нет 24В в цепи входов	A24 
Переходный этап в ожидании розжига	88°C мигает
Включена функция газоанализа	P
Наличие датчика наружной температуры (*)	
Запрос тепла для контура ГВС (**)	
Запрос тепла для контура отопления	
Запрос тепла для защиты от замерзания	
Наличие пламени	


(*) Если установлен аксессуар «датчик наружной температуры»

(**) Если установлен аксессуар «датчик бойлера»

9.3 Отключение на непродолжительное время

При непродолжительном отсутствии установите переключатель режимов работы на символ «выключено»  (1, Рис. 9.10), дисплей погаснет. Если электропитание остаётся подключённым, а трубопровод подачи топлива открытым, то система будет защищена от замерзания.

9.4 Отключение на длительное время

В случае длительного отсутствия установите переключатель режимов работы на символ «выключено»  (1, Рис. 9.10), дисплей погаснет. Если есть опасность замерзания, для того, чтобы оставались активными автоматические функции защиты от замерзания, оставьте питание на электрическом щитке, для чего должен оставаться включённым главный выключатель системы. Если это невозможно, выключите главный выключатель, закройте краны топлива, системы отопления и ГВС. В этом случае функции защиты от замерзания будут отключены.

Слейте воду из систем, если существует опасность замерзания.

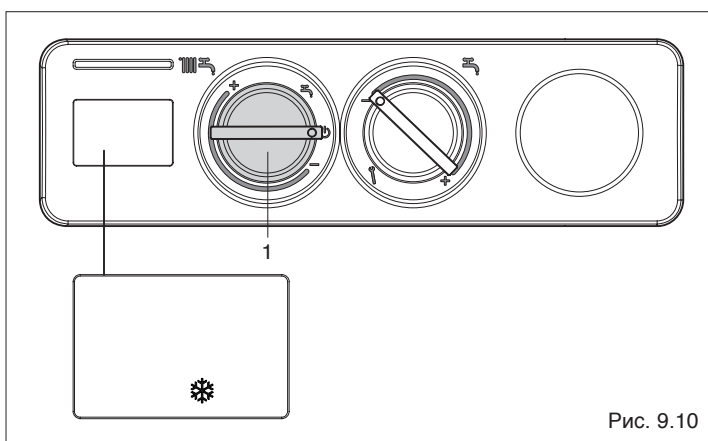


Рис. 9.10

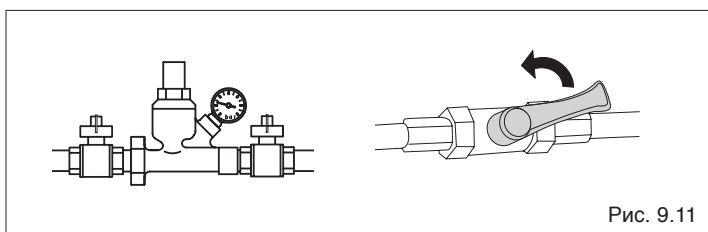


Рис. 9.11



RIELLO S.p.A.

Via ing. Pilade Riello 7

37045 Legnago, Italia

Представительство Riello S.p.A. в СНГ

119071 г. Москва ул. Малая Калужская, 6

Тел. +7 495 785-14-85

www.riello.su

Торговая марка Beretta является собственностью концерна «RIELLO S. p. A»

Конструкция изделия постоянно совершенствуется. В связи с этим завод-изготовитель оставляет за собой право в любой момент без предварительного уведомления изменять данные, приведенные в настоящем руководстве.

Настоящая документация носит информационный характер и не может рассматриваться как обязательство изготовителя по отношению к третьим лицам.