

Инструкция по монтажу и сервисному обслуживанию

для специалистов

VIESSMANN

Vitopend 100-W

Тип WH1D, от 10,7 до 12,0 кВт (24,0 кВт при приготовлении горячей воды) и от 13,2 до 29,9 кВт / Газовый одноконтурный и комбинированный водогрейный котел для режима работы с забором воздуха для горения извне

Указания относительно области действия инструкции см. на последней странице.

VITOPEND 100-W



Указания по технике безопасности



Во избежание опасных ситуаций, физического и материального ущерба просим строго придерживаться данных указаний по технике безопасности.

Указания по технике безопасности



Опасность

Этот знак предупреждает об опасности причинения физического ущерба.



Внимание

Этот знак предупреждает об опасности материального ущерба и вредных воздействий на окружающую среду.

Указание

Сведения, которым предшествует слово "Указание", содержат дополнительную информацию.

Целевая группа

Данная инструкция предназначена исключительно для аттестованных специалистов.

- Работы на газовом оборудовании разрешается выполнять только специалистам по монтажу, имеющим на это допуск ответственного предприятия по газоснабжению.
- Электротехнические работы разрешается выполнять только специалистам-электрикам, уполномоченным на выполнение этих работ.
- Первый ввод в эксплуатацию должен осуществляться организацией, смонтировавшей установку, или авторизованным ею специалистом.

Необходимо соблюдать следующие предписания

- Государственные предписания по монтажу
- Законодательные предписания по охране труда
- Законодательные предписания по охране окружающей среды
- Требования организаций по страхованию от несчастных случаев на производстве
- Соответствующие правила техники безопасности согласно DIN, EN, DVGW, TRGI, TRF и VDE
 - Ⓐ ÖNORM, EN, ÖVGW-TR Gas, ÖVGW-TRF и ÖVE
 - Ⓢ SEV, SUVA, SVGW, SVTI, SWKI, VKF и директивы EKAS 1942: сжиженный газ, часть 2

Указания по технике безопасности при работах на установке

Работы на установке

- При использовании газового топлива закрыть запорный газовый кран и защитить его от случайного открытия.
- Обесточить установку, например, с помощью отдельного предохранителя или главным выключателем и проверить отсутствие напряжения.
- Принять меры по предотвращению повторного включения установки.

Указания по технике безопасности (продолжение)



Опасность

Горячие поверхности могут вызвать ожоги.

- Перед проведением техобслуживания и сервисных работ прибор необходимо выключить и дать ему остынуть.
- Не прикасаться к горячим поверхностям водогрейного котла, горелки, системы удаления продуктов сгорания и трубопроводов.



Внимание

Электростатические разряды могут стать причиной повреждения электронных компонентов.

Перед выполнением работ прикоснуться к заземленным предметам, например, к отопительным или водопроводным трубам, чтобы отвести статический заряд.

Дополнительные элементы, запасные и быстроизнашивающиеся детали



Внимание

Запасные и быстроизнашивающиеся детали, не прошедшие испытание вместе с установкой, могут ухудшить эксплуатационные характеристики. Монтаж не имеющих допуска элементов, а также неразрешенные изменения и переоборудования могут отрицательным образом повлиять на безопасность установки и привести к отмене гарантийных обязательств производителя.

При замене следует использовать исключительно оригинальные детали производства Viessmann или запасные детали, разрешенные к применению фирмой Viessmann.

Ремонтные работы



Внимание

Ремонт элементов, выполняющих защитную функцию, не допускается из соображений эксплуатационной безопасности установки.

Неисправные элементы должны быть заменены оригинальными деталями производства Viessmann.

Указания по технике безопасности (продолжение)

Указания по технике безопасности при эксплуатации установки

При запахе газа



Опасность

При утечке газа возможны взрывы, следствием которых могут стать тяжелейшие травмы.

- Не курить! Не допускать открытого огня и искрообразования. Категорически запрещается пользоваться выключателями освещения и электроприборов.
- Закрыть запорный газовый кран.
- Открыть окна и двери.
- Вывести людей из опасной зоны.
- Находясь вне здания, известить уполномоченное специализированное предприятие по газо- и электроснабжению.
- Находясь в безопасном месте (вне здания), отключить электропитание здания.

При обнаружении запаха продуктов сгорания



Опасность

Продукты сгорания могут стать причиной опасных для жизни отравлений.

- Вывести отопительную установку из эксплуатации.
- Проветрить помещение, в котором находится установка.
- Закрыть двери в жилые помещения, чтобы предотвратить распространение газообразных продуктов сгорания.

Действия при утечке воды из устройства



Опасность

При утечке воды из устройства существует опасность удара электрическим током. Выключить отопительную установку с использованием внешнего разъединяющего устройства (например, предохранительная коробка, домовая распределитель энергии).

Системы удаления продуктов сгорания и воздух для горения

Необходимо удостовериться, что системы удаления продуктов сгорания исправны и не могут быть zagrożены, например, скопившимся конденсатом или вследствие воздействия прочих внешних факторов. Обеспечить достаточный приток воздуха для сгорания.

Указания по технике безопасности (продолжение)

Пользователи установки должны быть проинформированы о том, что какие-либо последующие изменения строительных условий недопустимы (например, прокладка линий, обшивки или перегородки).

**Опасность**

Негерметичные или засоренные системы удаления продуктов сгорания, а также недостаточная подача воздуха для горения могут стать причинами опасных для жизни отравлений угарным газом, содержащимся в продуктах сгорания.

Обеспечить должное функционирование системы удаления продуктов сгорания. Отверстия, используемые для подачи воздуха для горения, должны быть выполнены без возможности запираания.

**Опасность**

Одновременная работа водогрейного котла с устройствами, отводящими уходящий воздух в атмосферу, вследствие возникновения обратного потока уходящих газов может стать причиной опасных отравлений. Установить схему блокировки или принять необходимые меры для обеспечения подачи достаточного количества воздуха для горения.

Вытяжные устройства

При эксплуатации приборов с выводом уходящего воздуха в атмосферу (вытяжной колпак, вытяжные устройства, кондиционеры) вследствие откачивания воздуха может возникнуть пониженное давление. При одновременной работе водогрейного котла может возникнуть обратный поток уходящих газов.

Оглавление

Инструкция по сервисному обслуживанию

Информация

Символы.....	8
Применение по назначению.....	9
Информация об изделии.....	9

Инструкция по монтажу

Подготовка монтажа

Подготовка к монтажу.....	12
---------------------------	----

Последовательность монтажа

Монтаж водогрейного котла и подключений.....	13
Подключение системы удаления продуктов сгорания.....	16
Подключение газа.....	20
Открытие корпуса контроллера.....	21
Электрические подключения.....	22

Инструкция по сервисному обслуживанию

Первичный ввод в эксплуатацию, осмотр и техническое обслуживание

Этапы проведения работ.....	25
Дополнительные сведения об операциях.....	27

Устранение неисправностей

Последовательность операций и возможные неисправности.....	46
Индикация неисправностей на дисплее.....	47
Ремонт.....	50

Описание функционирования

Органы управления и индикации.....	58
Режим отопления.....	58
Приготовление горячей воды.....	59

Схемы

Схема электрических соединений и электромонтажная схема.....	60
--	----

Спецификации деталей

Заказ деталей.....	62
Обзор конструктивных узлов.....	63
Узел корпуса.....	64
Узел тепловой ячейки.....	66
Узел горелки.....	68

Оглавление (продолжение)

Узел гидравлики.....	70
Узел циркуляционного контура гидравлики.....	72
Узел комбинированного контура гидравлики.....	74
Узел контроллера.....	76
Прочие компоненты.....	78
Протоколы	79
Технические данные	81
Предметный указатель	83

СИМВОЛЫ

Символ	Значение
	Ссылка на другой документ с дополнительной информацией
	Этап работы на иллюстрациях: Нумерация соответствует последовательности выполнения работ.
	Предупреждение о возможности материального ущерба или ущерба окружающей среде
	Зона под электрическим напряжением
	Соблюдать особую осторожность
	<ul style="list-style-type: none"> ■ Конструктивный элемент должен зафиксироваться со щелчком или ■ Звуковой сигнал
	<ul style="list-style-type: none"> ■ Вставить новый конструктивный элемент. или ■ В сочетании с инструментом: Очистить поверхность.
	Утилизировать конструктивный элемент надлежащим образом.
	Сдать конструктивный элемент в соответствующие пункты сбора отходов. Утилизация конструктивного элемента вместе с бытовыми отходами запрещена .

Применение по назначению

Согласно назначению прибор может устанавливаться и эксплуатироваться только в закрытых отопительных системах в соответствии с EN 12828 с учетом соответствующих инструкций по монтажу, сервисному обслуживанию и эксплуатации. Он предусмотрен исключительно для нагрева теплоносителя, имеющего свойства питьевой воды.

Условием применения по назначению является стационарный монтаж в сочетании с элементами, имеющими допуск для эксплуатации с этой установкой.

Производственное или промышленное использование в целях, отличных от отопления помещений или приготовления горячей воды, считается использованием не по назначению.

Цели применения, выходящие за эти рамки, в отдельных случаях могут требовать одобрения изготовителя.

Неправильное обращение с прибором или его неправильная эксплуатация (например, вследствие открытия прибора пользователем установки) запрещено и ведет к освобождению от ответственности. Неправильным обращением также считается изменение элементов отопительной системы относительно предусмотренной для них функциональности (например, путем закрытия трубопроводов отвода уходящих газов и подачи приточного воздуха).

Информация об изделии

Vitopend 100-W, тип WH1D

Предварительно настроен для эксплуатации на природном газе E.

При наличии комплекта сменных жиклеров возможна перенастройка на другие виды газа.

Информация об изделии (продолжение)

Переоборудование для эксплуатации в других странах

Поставка котла Vitopend 100-W разрешена только в страны, указанные на фирменной табличке. Для поставки в другие страны авторизованное специализированное предприятие должно самостоятельно оформить индивидуальный допуск на эксплуатацию в соответствии с законодательством соответствующей страны.

Описание изделия

Прибор Vitopend 100-W поставляется как газовый одноконтурный водогрейный котел с патрубками для емкостного водонагревателя или как газовый комбинированный водогрейный котел со встроенным пластинчатым теплообменником для приготовления горячей воды. Встроен в замкнутую гидравлическую систему с 2 патрубками для подающей и обратной магистрали отопительного контура и 2 патрубками для емкостного водонагревателя.

Установка

Установка возможна, например, в

- бытовых помещениях
- невентилируемых вспомогательных помещениях
- шкафах (открытых сверху)

Следующие компоненты встроены в гидравлическую систему:

- Насос
- 3-ходовой переключающий клапан
- Предохранительный клапан
- Мембранный расширительный бак
- Пластинчатый теплообменник для приготовления горячей воды (только у газового комбинированного водогрейного котла)

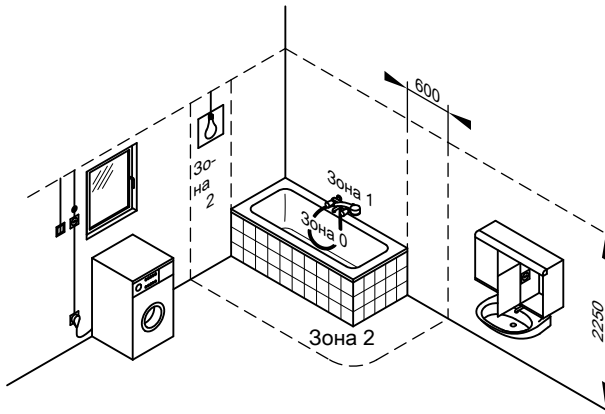
- нишах без соблюдения расстояния до воспламеняющихся конструктивных элементов
- чердачных помещениях (над стропильной затяжкой и в боковых помещениях) с прямой прокладкой системы "Воздух/продукты сгорания" через крышу.

Информация об изделии (продолжение)

От соединительного элемента дымохода до воспламеняющихся конструктивных элементов должно быть обеспечено расстояние не меньше 100 мм.

Помещение установки котла должно быть защищено от замерзания.

Эксплуатация котла Vitopend в сырых помещениях



Котел Vitopend допущен для монтажа в сырых помещениях (например, в ванной или душевой комнате) (степень защиты IP X4 D, брызгозащищенный).

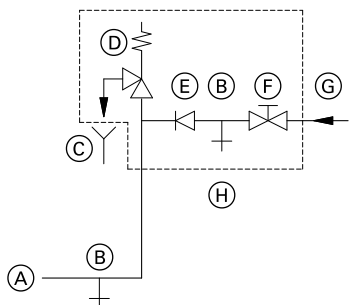
При установке котла Vitopend в сырых помещениях должны быть соблюдены зоны безопасности и минимальные расстояния от стен согласно VDE 0100 (см. также "Зона электрозащиты"). Котел Vitodens может устанавливаться **в зоне защиты 1**, если исключено возникновение струй воды (например, из массажного душа).

Электрооборудование в помещениях с ванной или душем должно быть смонтировано таким образом, чтобы исключить опасность поражения электрическим током.

Согласно VDE 0100 кабели электропитания для стационарно смонтированных электроприборов в зонах 1 и 2 разрешается прокладывать только вертикально с вводом в прибор с задней стороны.

Подготовка к монтажу

Монтаж трубопровода холодной воды



- (A) Патрубок трубопровода холодной воды водогрейного котла
- (B) Опорожнение
- (C) Контролируемое выходное отверстие выпускной линии
- (D) Предохранительный клапан
- (E) Обратный клапан
- (F) Запорный вентиль
- (G) Холодная вода
- (H) Блок предохранительных устройств

Блок предохранительных устройств (H) в соответствии с DIN 1988 и EN 806 должен устанавливаться только в тех случаях, если давление присоединения воды в подключаемой сети превышает 10 бар и не используется редукционный клапан контура ГВС (согласно DIN 4753). Обратный клапан или комбинированный вентиль свободного протока с обратными клапанами разрешается применять только в сочетании с предохранительным клапаном. При использовании предохранительного клапана вентиль холодной воды на водогрейном котле закрываться не должен. Необходимо снять рукоятку запорного вентиля холодной воды (при наличии), чтобы предотвратить запирание линии вручную.

Гидравлический амортизатор

Если в одной сети с водогрейным котлом подключены водоразборные точки, на которых возможны гидравлические удары (например, напорные моечные устройства, стиральные или посудомоечные машины), то мы рекомендуем установить поблизости от источника гидравлических ударов гидравлические амортизаторы.

Монтаж водогрейного котла и подключений



Внимание

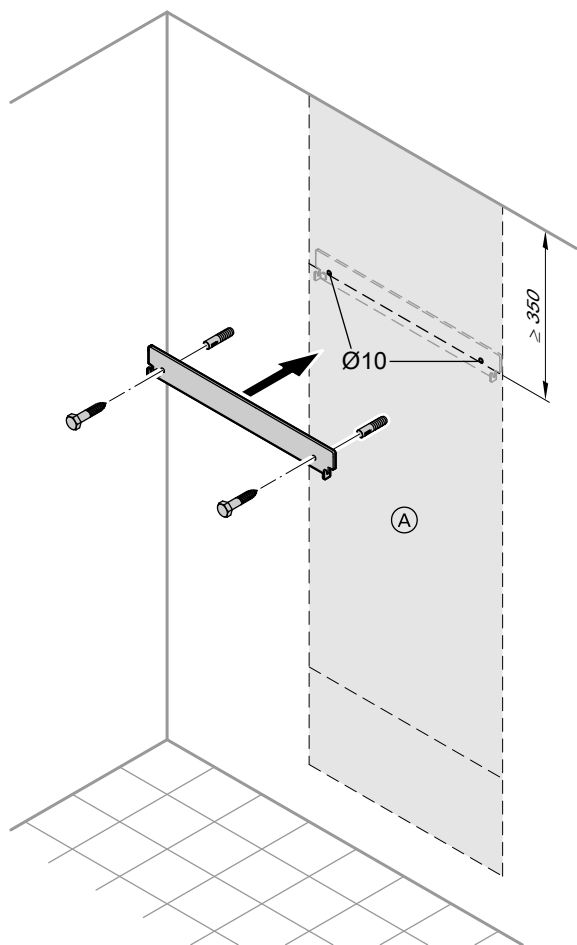
Чтобы избежать повреждений прибора,

все трубопроводы должны быть подключены без воздействия усилий и моментов силы.

Указание

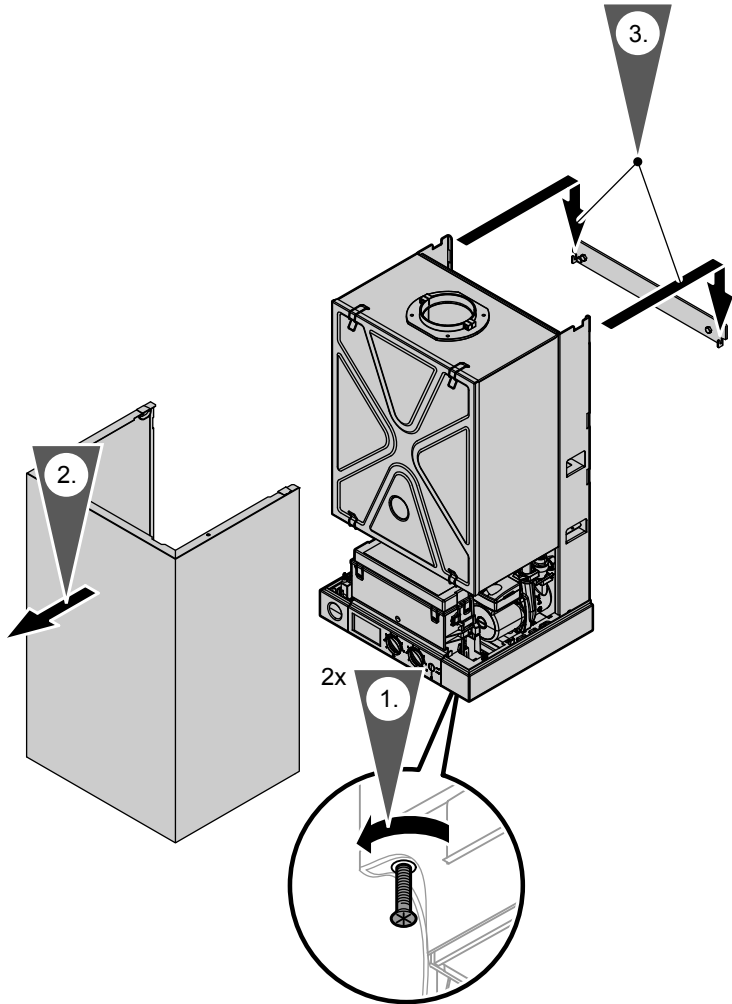
Подготовить соединения газового и водяного контуров, а также электрические подключения с помощью имеющегося в комплекте монтажного шаблона (А).

Монтаж водогрейного котла и подключений (продолжение)



Ⓐ Монтажный шаблон

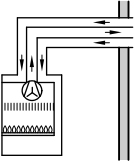
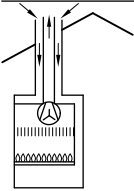
Монтаж водогрейного котла и подключений (продолжение)



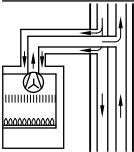
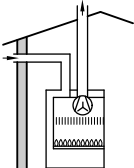
Подключение системы удаления продуктов сгорания

Перед монтажом проверить, обязательно ли использовать диафрагму уходящих газов (см. следующую таблицу).

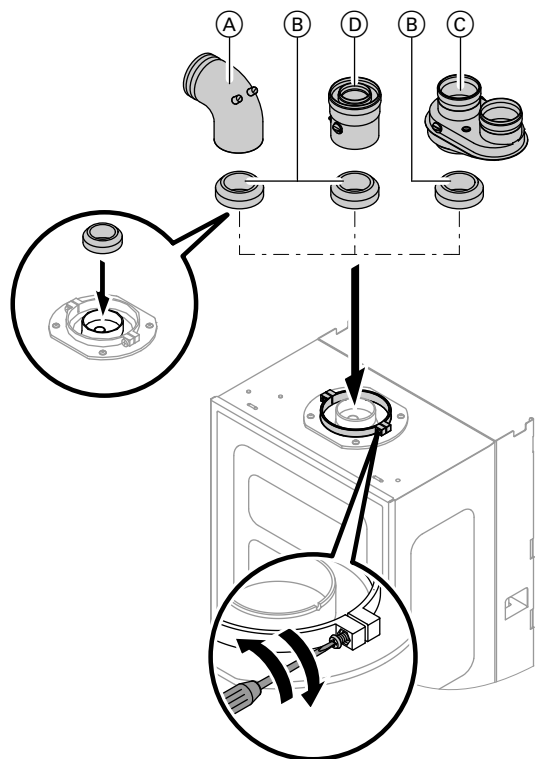
Диафрагма уходящих газов (внутренний Ø)

Вид прокладки	Тип (конструктивный)	Система "Воздух - продукты сгорания"	12 кВт		29,9 кВт	
			Длина коаксиальной системы "воздух-продукты сгорания"	Ø диафрагмы	Длина коаксиальной системы "воздух-продукты сгорания"	Ø диафрагмы
		мм	м	мм	м	мм
 <p>Проход через наружную стену</p>	C ₁₂	60/100	≤ 1	41	≤ 1	47
			> 1 ≤ 3	44	> 1 ≤ 3	—
		80/125	≤ 3	41	≤ 1	44
			> 1 ≤ 3	46	> 4 ≤ 12	46
		Параллельный адаптер 80/80	≤ 10	41	≤ 4	44
			> 10 ≤ 14	44	> 4 ≤ 12	46
> 14 ≤ 30	46	> 12 ≤ 20	—			
 <p>Вертикальный проход через кровлю</p>	C ₃₂	60/100	≤ 1	43	≤ 1	47
			> 1 ≤ 3	—	> 1 ≤ 3	—
		80/125	≤ 1,25	38	≤ 1	44
			> 1 ≤ 3	41	> 1 ≤ 3	46
		Параллельный адаптер 80/80	≤ 10	41	≤ 4	44
			> 10 ≤ 14	44	> 4 ≤ 12	46
> 14 ≤ 30	46	> 12 ≤ 20	—			

Подключение системы удаления продуктов сгорания (продолжение)

Вид прокладки	Тип (конструктивный)	Система "Воздух-продукты сгорания"	12 кВт		29,9 кВт	
			Длина коаксиальной системы "воздух-продукты сгорания"	Ø диафрагмы	Длина коаксиальной системы "воздух-продукты сгорания"	Ø диафрагмы
		мм	м	мм	м	мм
 <p>Подключение к концентрической дымоходной трубе</p>	C ₄₂	60/100	≤ 2	44	≤ 2	44
		 <p>Отвод отработанного газа через крышу, подача воздуха из зоны с другим давлением (внешняя стена)</p>	C ₅₂	60/100	≤ 10	44
Параллельный адаптер 80/80	≤ 10			41	≤ 4	44
	> 10 ≤ 14			44	> 4 ≤ 12	46
	> 14 ≤ 30			46	> 12 ≤ 20	—

Подключение системы удаления продуктов сгорания (продолжение)



- Ⓐ Присоединительное колено котла для горизонтального монтажа системы удаления продуктов сгорания 60/100
- Ⓑ Диафрагма уходящих газов
- Ⓒ Параллельный присоединительный элемент котла для вертикального монтажа системы удаления продуктов сгорания (80/80)
- Ⓓ Коаксиальный присоединительный элемент котла для вертикального монтажа системы удаления продуктов сгорания 60/100 и 80/125

Указание

Параллельные патрубки присоединительного элемента котла Ⓒ должны быть установлены направленными влево или вправо.

Смонтировать систему удаления продуктов сгорания.



Инструкция по монтажу системы удаления продуктов сгорания

Подключение системы удаления продуктов сгорания (продолжение)

Указание

В систему "Воздух - продукты сгорания" **должен** быть вставлен ревизионный элемент с конденсатосборником и подсоединен к конденсатоотводчику.

Система "Воздух - продукты сгорания" 80/80 мм

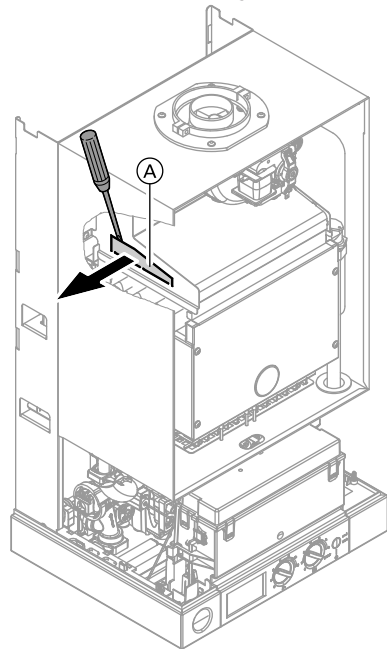
В неотапливаемых помещениях труба для приточного воздуха **должна** быть снабжена теплоизоляцией.

Указания к конструктивному типу B_{22}/B_{32} :

Параллельный адаптер

- Необходим минимум один поворот 87° со стороны подвода воздуха.
- Использование защиты от мелких животных (дресселя подачи воздуха) **запрещено**.

Открытие байпаса уходящих газов



Ⓐ Штампованная пластина

Указание

Измерение содержания вредных веществ в уходящих газах выполнять только с установленной крышкой закрытой камеры.

Подключение системы удаления продуктов сгорания (продолжение)

Ввод в эксплуатацию производить только при условии выполнения следующих требований:

- Свободная проходимость дымоходов.
- Система удаления продуктов сгорания с избыточным давлением является газонепроницаемой.
- Отверстия, предназначенные для подачи достаточного количества воздуха для горения, открыты и выполнены без возможности запираания.
- Соблюдаются предписания, действующие относительно сооружения и ввода в эксплуатацию систем удаления продуктов сгорания.

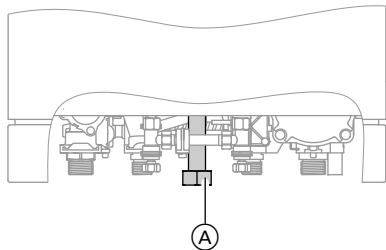


Опасность

Негерметичные или засоренные системы удаления продуктов сгорания, а также недостаточная подача воздуха для горения могут стать причинами опасных для жизни отравлений угарным газом, содержащимся в продуктах сгорания.

Обеспечить должное функционирование системы удаления продуктов сгорания. Отверстия, используемые для подачи воздуха для горения, должны быть выполнены без возможности запираания.

Подключение газа



1. Смонтировать запорный газовый кран на патрубке газа (A). Момент затяжки 30 ± 2 Нм.



Переоборудование для работы на другом виде газа:

Инструкция по монтажу набора сменных жиклеров

2. Провести испытание на герметичность.

Указание

Для испытания герметичности использовать только пригодные и допущенные средства обнаружения течей (EN 14291) и приборы. Средства обнаружения течей, содержащие неподходящие вещества (например, нитриты или сульфиды), могут стать причиной повреждений. Остатки средства обнаружения течей после испытания удалить.

Подключение газа (продолжение)



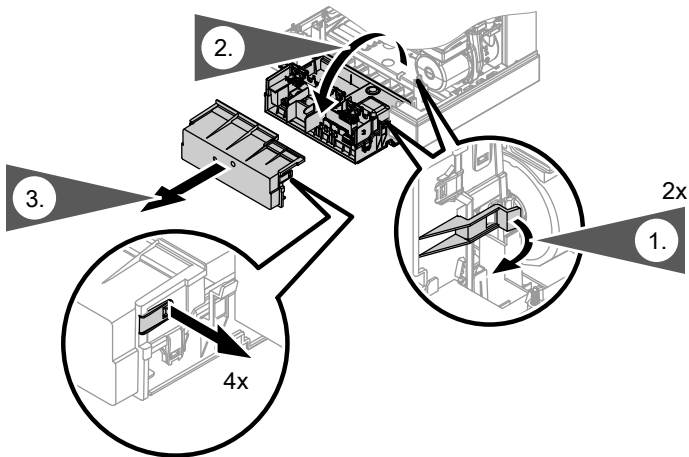
Внимание

Превышение пробного давления может стать причиной повреждения водогрейного котла и газовой арматуры.

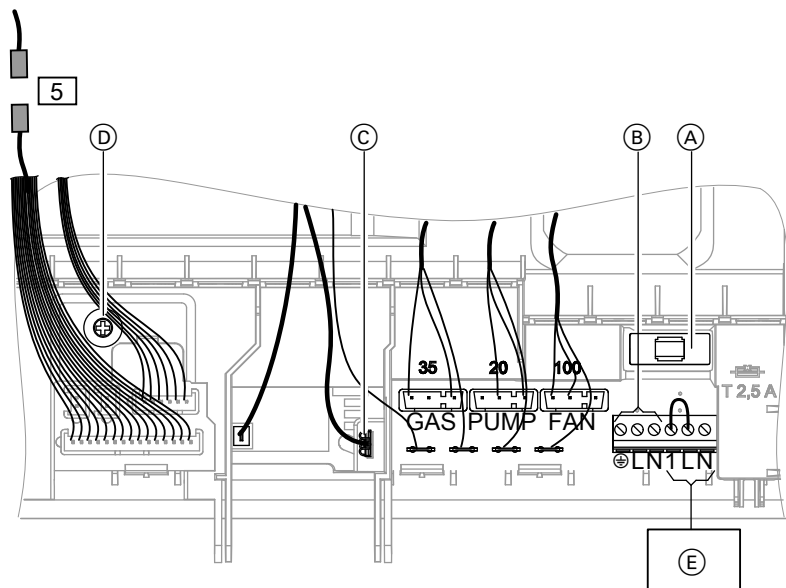
Макс. пробное давление 150 мбар (15 кПа). Для обнаружения течи при более высоком давлении следует отсоединить водогрейный котел и газовую арматуру от магистрали (развинтить резьбовое соединение).

3. Удалить воздух из газопровода.

Открытие корпуса контроллера



Электрические подключения



- (A) Предохранитель Т 2,5 А
- (B) Подключение к сети
- (C) Ионизационный кабель
- (D) Потенциометр

- (E) Vitotrol 100
При подключении удалить перемычку.



Подключение Vitotrol 100

Отдельная инструкция по монтажу

Низковольтный штекер

- 5 Датчик температуры емкостного водонагревателя (при наличии)

Штекер 230 В~

- 20 Насос (внутреннее подключение)
- 35 Электромагнитный газовый клапан (внутреннее подключение)
- 100 Дымосос (внутреннее подключение)

Электрические подключения (продолжение)**Подключение к сети (обеспечивается заказчиком)****Опасность**

Неправильное подключение проводов кабеля может привести к серьезным травмам и повреждению прибора.

Не путать местами провода "L" и "N".

- Кабель подключения к сети должен быть снабжен разъединителем, который одновременно отсоединяет от сети все не заземленные провода с раскрытием контактов минимум 3 мм.
- Сеть электропитания должна иметь нулевой провод.
- Водопроводные трубы должны быть соединены с системой выравнивания потенциалов здания.
- Защита предохранителями макс. 16 А
- Рекомендуемый кабель питания от сети:
NYM-J 3 x 1,5 мм², защита предохранителями макс. 16 А, 230 В~, 50 Гц

Подача электропитания на принадлежности (обеспечивается заказчиком)

При монтаже установки во влажных помещениях запрещается подключать к сети принадлежности на контроллере в зоне повышенной влажности. При установке водогрейного котла за пределами влажных помещений подключение принадлежностей к сети может быть выполнено непосредственно на контроллере. Коммутация подключения осуществляется непосредственно сетевым выключателем контроллера (макс. 1 А)
Рекомендуемый кабель питания от сети:
NYM с соответствующим количеством проводов для внешних подключений

Принадлежности:

- Vitotrol 100, тип RT
- Vitotrol 100, тип UTA
- Vitotrol 100, тип UTDB
- Vitotrol 100, тип UTDB-RF

Подключение принадлежностей

Инструкции по монтажу принадлежностей

Указание

При подключении Vitotrol 100 удалить перемычку между "1" и "L".

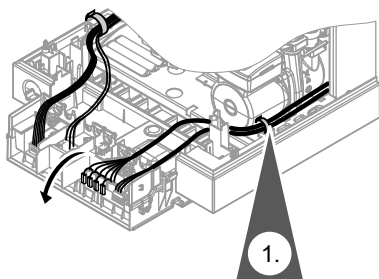
Электрические подключения (продолжение)

Прокладка соединительных кабелей



Внимание

Контакт соединительных кабелей с горячими деталями приводит к повреждению кабелей. При прокладке и креплении соединительных кабелей заказчиком необходимо следить за тем, чтобы не превышалась максимально допустимая температура кабелей.



Указание

Этап 1: Закрепить соединительный кабель кабельной стяжкой на опоре контроллера.

Закрыть контроллер и поднять вверх. Переднюю панель навесить и привинтить.

Этапы проведения работ

Дополнительные сведения об операциях см. на соответствующей странице.

	Операции по первичному вводу в эксплуатацию	Операции по осмотру	Операции по техническому обслуживанию	стр.
•	•	•	•	1. Наполнение отопительной установки и удаление воздуха..... 27
•	•	•	•	2. Проверка всех подключений отопительного контура и контура ГВС на герметичность
•	•	•	•	3. Проверка подключения к электросети
•	•	•	•	4. Проверка вида газа..... 28
•	•	•	•	5. Переоборудование на другой вид газа (см. отдельную инструкцию по монтажу)
•	•	•	•	6. Измерение статического и динамического давления газа..... 28
•	•	•	•	7. Измерение давления газа на жиклере..... 31
•	•	•	•	8. Настройка максимальной тепловой мощности..... 34
•	•	•	•	9. Испытание герметичности системы "Воздух/ продукты сгорания" (измерение в кольцевом зазоре)..... 36
•	•	•	•	10. Опорожнение водогрейного котла или отопительной установки..... 36
•	•	•	•	11. Проверка и очистка горелки..... 36
•	•	•	•	12. Проверка мембранного расширительного бака и давления в установке..... 38
•	•	•	•	13. Проверка и очистка теплообменника уходящих газов..... 39
•	•	•	•	14. Проверка электродов розжига и ионизационного электрода..... 40
•	•	•	•	15. Ограничитель расхода..... 41
•	•	•	•	16. Проверка функционирования предохранительных клапанов
•	•	•	•	17. Проверка прочности электрических подключений

Этапы проведения работ (продолжение)

	Операции по первичному вводу в эксплуатацию	Операции по осмотру	Операции по техническому обслуживанию	стр.
•	•	•	•	18. Проверка герметичности всех деталей газового тракта при рабочем давлении..... 41
•	•	•	•	19. Измерение содержания вредных веществ в уходящих газах..... 42
•	•	•	•	20. Измерение тока ионизации..... 44
•	•	•	•	21. Проверка внешнего предохранительного клапана сжиженного газа (при наличии)
		•	•	22. Проверка отвода уходящих газов
•				23. Инструктаж пользователя установки..... 45

Дополнительные сведения об операциях

Наполнение отопительной установки и удаление воздуха



Внимание

Наполнение установки водой несоответствующего качества способствует образованию накипи и коррозии и может вызвать повреждения водогрейного котла.

- Тщательно промыть отопительную установку перед наполнением.
- Заливать исключительно питьевую воду.
- При использовании воды, имеющей более 16,8 немецких градусов жесткости ($3,0 \text{ моль/м}^3$), необходимо принять меры по умягчению воды, например, используя малую установку для снижения жесткости воды (см. прайс-лист Vitoset).

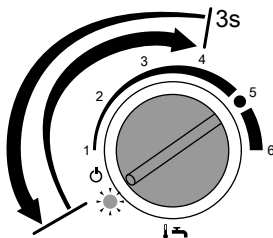
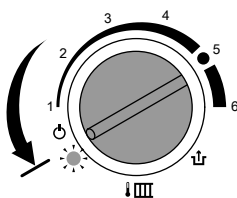
1. Проверить давление на входе мембранного расширительного бака.
2. Закрывать запорный газовый кран.
3. Наполнить отопительную установку через кран наполнения в обратной магистрали отопительного контура (предоставляется заказчиком).
Минимальное давление в установке $> 0,8 \text{ бар}$ (80 кПа).

Указание

Если перед наполнением контроллер еще не был включен, то сервопривод переключающего клапана находится в среднем положении. Произойдет полное наполнение установки.

4. Если контроллер уже был включен перед наполнением:

- Одновременно повернуть обе ручки настройки влево до упора.
- Выключить сетевой выключатель на контроллере и через 3 секунды включить снова.



- Повернуть ручку настройки "⚙️" приблизительно на 3 секунды в диапазон регулирования и снова вернуть в исходное положение.
Сервопривод переключающего клапана перемещается в среднее положение.

Указание

Насос работает в течение приблизительно 10 минут.

5. После полного наполнения и удаления воздуха выключить сетевой выключатель на контроллере.

Дополнительные сведения об операциях (продолжение)

6. Закрыть наполнительный кран в обратной магистрали отопительного контура (приобретается отдельно).
7. Закрыть запорные вентили отопительного контура.

Проверка вида газа

В состоянии при поставке горелка настроена для работы на природном газе Н.

Эксплуатация водогрейного котла возможна на газе с числом Воббе W_s в диапазоне 11,4 - 15,2 кВтч/м³ (40,9 - 54,8 МДж/м³).

1. Запросить вид газа и число Воббе (W_s) на предприятии газоснабжения или у поставщика сжиженного газа и сравнить с приведенными ниже данными.
2. Если данные не совпадают, то необходимо переоборудовать горелку в соответствии с имеющимся видом газа с соблюдением инструкций предприятия газоснабжения или поставщика сжиженного газа.

3. Записать вид газа в таблицу "Протоколы".

Диапазон числа Воббе W_s

W_s	кВтч/м ³	МДж/м ³
Природный газ Н	от 12,8 до 15,7	от 46,1 до 56,5
Сжиженный газ Р	от 20,3 до 24,4	от 72,9 до 87,8

Указание

Приведенные в таблицах значения числа Воббе W_s действительны при следующих условиях окружающей среды:

- Давление воздуха: 1013 мбар (101,3 кПа)
- Температура: 15 °С

Измерение статического и динамического давления газа



Опасность

Образование окиси углерода вследствие неправильной настройки горелки может причинить значительный вред здоровью.

До и после проведения работ на газовых приборах необходимо измерить содержание СО.

Указание

Чтобы исключить подсос воздуха через неплотности, следует установить крышку закрытой камеры.

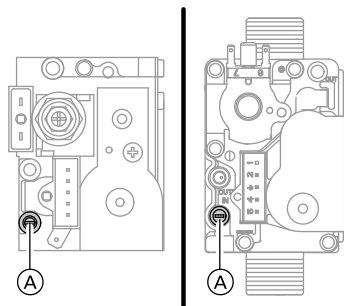
Дополнительные сведения об операциях (продолжение)

Работа на сжиженном газе

При первичном вводе в эксплуатацию/замене дважды промыть резервуар сжиженного газа. После промывки тщательно удалить воздух из резервуара и соединительного газопровода.

1. Закрыть запорный газовый кран.

2.



Не вывинчивая, отпустить винт в измерительном штуцере (A) газовой регулирующей арматуры и подсоединить манометр.

3. Открыть запорный газовый кран.

4. Измерить статическое давление газа и занести результат измерения в таблицу "Протоколы".
Заданное значение: макс. 57,5 мбар (5,75 кПа).

5. Ввести водогрейный котел в эксплуатацию.

Указание

При первом вводе в эксплуатацию прибор может сигнализировать неисправность вследствие наличия воздуха в линии подачи газа.

Для разблокировки выключить сетевой выключатель на контроллере и примерно через 3 сек. включить снова. Процесс воспламенения повторится.

6. Измерить динамическое давление (давление истечения) газа.

Заданное значение:

- Природный газ: 13 мбар (1,3 кПа)
- Сжиженный газ: 37 мбар (3,7 кПа)

Указание

Для измерения динамического давления следует использовать измерительные приборы с точностью не менее 0,1 мбар (0,01 кПа).

7. Записать результат измерения в таблицу "Протоколы".

Выполнить действия согласно приведенной ниже таблице.

8. Выключить сетевой выключатель на контроллере (водогрейный котел выключается). Закрыть запорный газовый кран, отсоединить манометр, затянуть винт измерительного штуцера (A).

Дополнительные сведения об операциях (продолжение)

9. Открыть запорный газовый кран и ввести прибор в эксплуатацию.



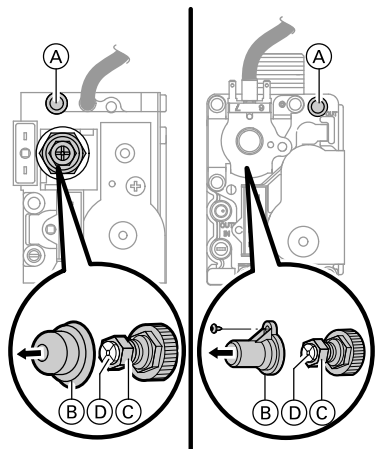
Опасность

Утечка газа на измерительном штуцере может стать причиной взрыва. Проверить герметичность измерительного штуцера.

Динамическое давление (давление истечения)		Действия
Природный газ Н	Сжиженный газ Р	
Ниже 10 мбар Ниже 1,0 кПа	Ниже 25 мбар Ниже 2,5 кПа	Не вводить прибор в эксплуатацию и известить предприятие по газоснабжению или поставщика сжиженного газа.
от 10 до 25 мбар от 1,0 до 2,5 кПа	от 25 до 45 мбар от 2,5 до 4,5 кПа	Ввести водогрейный котел в эксплуатацию.
Выше 50 мбар Выше 2,5 кПа	Выше 45 мбар Выше 4,5 кПа	На входе установки подключить отдельный регулятор давления газа и настроить его на значение 13 мбар (1,3 кПа) для природного газа или 37 мбар (3,7 кПа) для сжиженного газа. Известить предприятие газоснабжения или поставщика сжиженного газа.

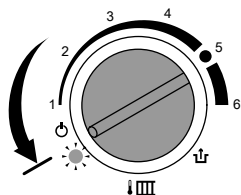
Дополнительные сведения об операциях (продолжение)

Измерение давления газа на жиклере



- Ⓐ Измерительный штуцер
- Ⓑ Колпачок
- Ⓒ Винт
- Ⓓ Винт с крестообразным шлицем

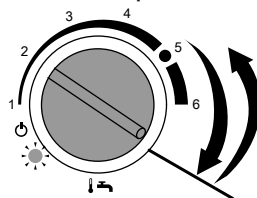
1. Выключить сетевой выключатель на контроллере (водогрейный котел выключается)



Повернуть ручку настройки "🔥 III" до отказа влево.

2. Закрыть запорный газовый кран.

3. Ослабить, полностью не вывинчивая, винт в измерительном штуцере Ⓐ и подсоединить манометр.
4. Открыть запорный газовый кран. Включить сетевой выключатель на контроллере.
5. **Настройка максимальной тепловой мощности:**



Повернуть ручку настройки "🔥 🔌" до отказа вправо (оставить на некоторое время) и повернуть назад. На дисплее появится "Serv".

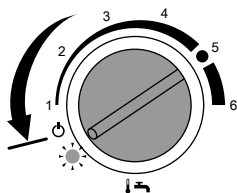
Указание

Режим работы на максимальной мощности прекращается автоматически спустя приблизительно 30 мин или после выключения/включения электропитания.

6. Отвинтить колпачок Ⓑ с комбинированного газового регулятора.

Дополнительные сведения об операциях (продолжение)

- Измерить давление на жиклере при максимальной тепловой мощности. В случае отклонения от значения в приведенной ниже таблице отрегулировать давление газа на жиклере для максимальной тепловой мощности с помощью винта **С** (размер ключа 10).
- Настройка минимальной тепловой мощности:**
Указание
Перед настройкой минимальной тепловой мощности необходимо настроить максимальную тепловую мощность. Режим работы на минимальной тепловой мощности прекращается автоматически спустя приблизительно 30 мин или после выключения/включения электропитания.
- Измерить давление на жиклере при минимальной номинальной тепловой мощности. В случае отклонения от значения в приведенной ниже таблице отрегулировать давление газа на жиклере для минимальной тепловой мощности с помощью винта с крестообразным шлицем **Д**. Удерживать винт **С** (размер ключа 10).



Повернуть ручку настройки "🔥🔧" до отказа влево.
На дисплее появится "Serv".

- Привинтить колпачок **В**.
- Проверить значения настройки и занести их в таблицу "Протоколы".
- Выключить сетевой выключатель на контроллере (водогрейный котел выводится из эксплуатации), закрыть запорный газовый кран, отсоединить манометр, затянуть винт **А** измерительного штуцера.
- Повернуть ручки настройки "🔥🔧" и "🔥📊" в первоначальное положение.
- Открыть запорный газовый кран и ввести прибор в эксплуатацию.



Опасность

Утечка газа на измерительном штуцере может стать причиной взрыва.
Проверить герметичность измерительного штуцера.

Дополнительные сведения об операциях (продолжение)**от 10,7 до 12,0 кВт (24 кВт при приготовлении горячей воды)**

Номинальная тепловая мощность			кВт	12	24
Давление газа на жиклере при динамическом давлении газа 13 мбар (1,3 кПа)					
Вид газа	Ø жиклера, мм				
Природный газ Н	1,25	мбар кПа		3,3 0,33	11,1 1,11
Давление газа на жиклере при динамическом давлении газа 37 мбар (3,7 кПа)					
Вид газа	Ø жиклера, мм				
Сжиженный газ Р	0,84	мбар кПа		6,8 0,68	22,5 2,25

от 13,2 до 29,9 кВт

Номинальная тепловая мощность			кВт	13,2	15	18	21	24	27	29,9
Давление газа на жиклере при динамическом давлении газа 13 мбар (1,3 кПа)										
Вид газа	Ø жиклера, мм									
Природный газ Н	1,35	мбар кПа	1,4 0,14	2,2 0,22	3,6 0,36	4,9 0,49	6,3 0,63	7,6 0,76	8,9 0,89	
Давление газа на жиклере при динамическом давлении газа 37 мбар (3,7 кПа)										
Вид газа	Ø жиклера, мм									
Сжиженный газ Р	0,84	мбар кПа	4,7 0,47	6,8 0,68	10,3 1,03	13,7 1,37	17,2 1,72	20,7 2,07	24 2,4	

Дополнительные сведения об операциях (продолжение)

Указание

Приведенные в таблицах значения давления газа на жиклере действительны при следующих условиях окружающей среды:

- Давление воздуха: 1013 мбар (101,3 кПа)
- Температура: 15 °С

Число Воббе см. на стр. 28.

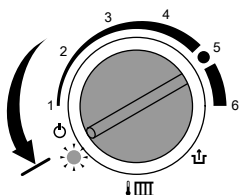
Настройка максимальной тепловой мощности

Указание

В режиме отопления максимальная тепловая мощность может быть ограничена. Ограничение настраивается через диапазон модуляции.

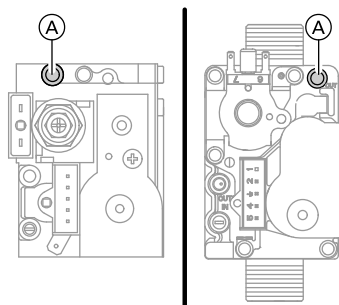
1. Выключить сетевой выключатель на контроллере (водогрейный котел выключается)

2.



Повернуть ручку настройки "🔥" до отказа влево.

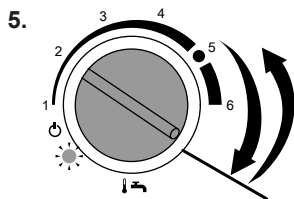
3.



Ослабить, полностью не вывинчивая, винт в измерительном штуцере (A) и подсоединить манометр.

4. Открыть запорный газовый кран. Ввести водогрейный котел в эксплуатацию.

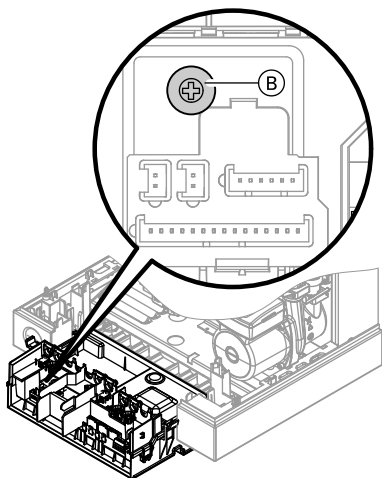
Дополнительные сведения об операциях (продолжение)



5.

Повернуть ручку настройки "☹️" до отказа вправо (оставить на некоторое время) и повернуть назад. На дисплее появится "Serv".

6.



Повернуть потенциометр (B) отверткой влево настолько, чтобы давление газа на жиклере по манометру соответствовало требуемой мощности согласно таблице на стр. 32.

7. Закрыть контроллер и поднять вверх.
8. Выключить сетевой выключатель на контроллере, закрыть запорный газовый кран, снять манометр и закрутить винт измерительного штуцера (A).
9. Повернуть ручки настройки "☹️" и "☹️" в первоначальное положение.
10. Занести настройку максимальной тепловой мощности в таблицу "Протоколы".
11. Открыть запорный газовый кран и ввести прибор в эксплуатацию.

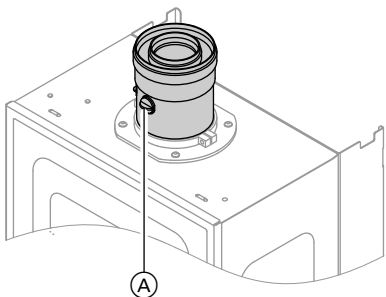


Опасность

Утечка газа на измерительном штуцере может стать причиной взрыва. Проверить герметичность измерительного штуцера.

Дополнительные сведения об операциях (продолжение)

Испытание герметичности системы "Воздух/продукты сгорания" (измерение в кольцевом зазоре)



- (A) Штуцер измерения состава воздуха для горения (приточный воздух)

Считается, что обеспечена достаточная герметичность дымохода, если содержание CO_2 в воздухе для горения не превышает 0,2 % или если содержание O_2 составляет не менее 20,6 %.

Если результаты измерений показывают более высокие значения CO_2 и более низкие значения O_2 , то необходимо провести испытание дымохода давлением при статическом избыточном давлении 200 Па.

Опорожнение водогрейного котла или отопительной установки



Внимание

Опасность ошпаривания
Опорожнять водогрейный котел или отопительную установку только при температуре котловой воды или температуре емкостного водонагревателя ниже 40 °С.

Указание

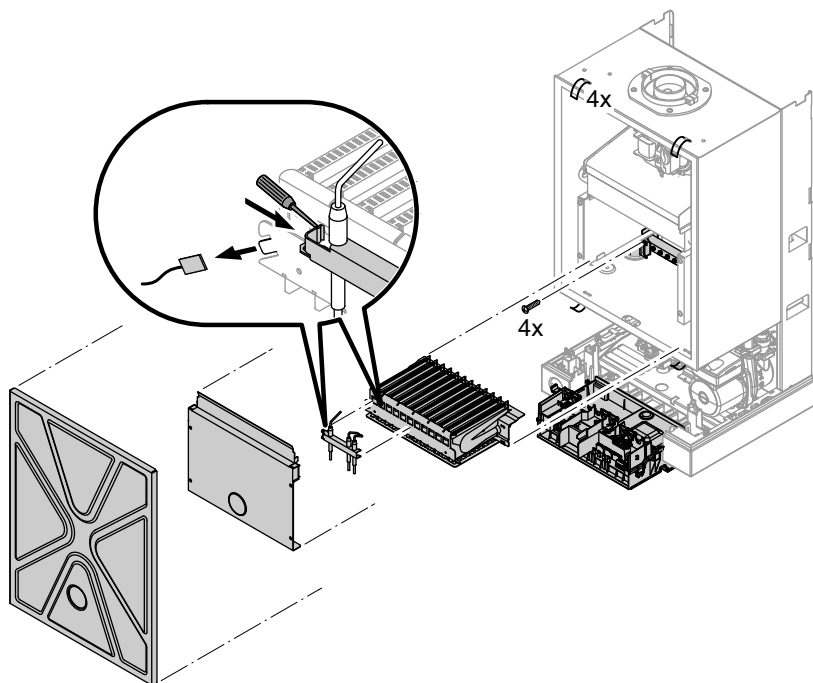
Опорожнение водогрейного котла или отопительной установки выполнять только при среднем положении сервопривода переключающего клапана (см. стр. 27). Как только сервопривод переключающего клапана окажется в среднем положении, выключить сетевой выключатель на контроллере, чтобы исключить сухой режим работы насоса.

Проверка и очистка горелки

Выключить сетевой выключатель на контроллере и обесточить прибор.

Закрывать запорный газовый кран и защитить его от несанкционированного открывания.

Дополнительные сведения об операциях (продолжение)



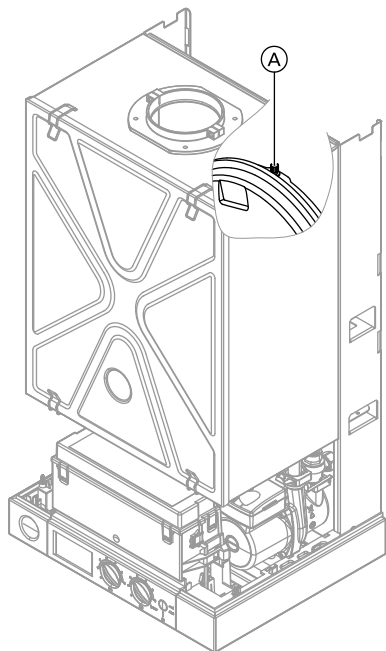
Указание

При необходимости продуть горелку сжатым воздухом или очистить мыльным раствором.

Промыть чистой водой.
Монтаж с использованием **новых** уплотнений.

Дополнительные сведения об операциях (продолжение)

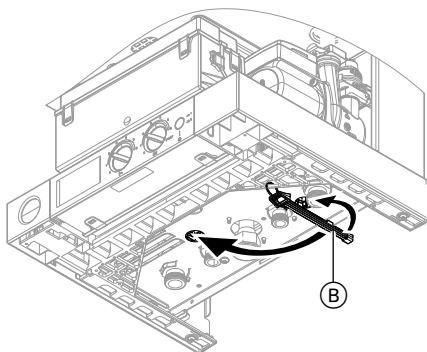
Проверка мембранного расширительного бака и давления в установке



Проверить давление на входе мембранного расширительного бака на измерительном ниппеле (А), при необходимости поднять давление до необходимого.

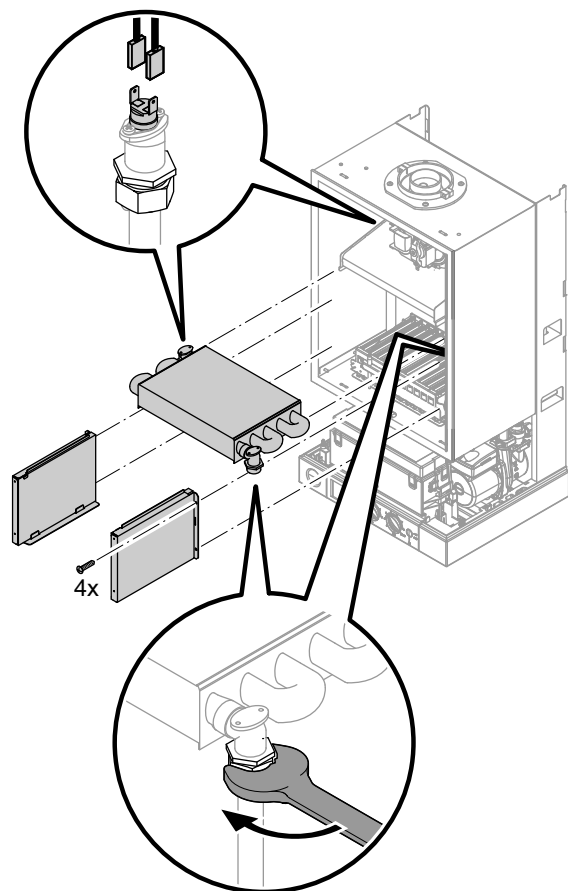
Указание

Пополнение газового комбинированного водонагревателя может производиться подпиточным краном с помощью прилагаемого ключа (В).



Дополнительные сведения об операциях (продолжение)

Проверка и очистка теплообменника уходящих газов



При откручивании резьбовых соединений на стороне отопительного контура придерживать вторым гаечным ключом.

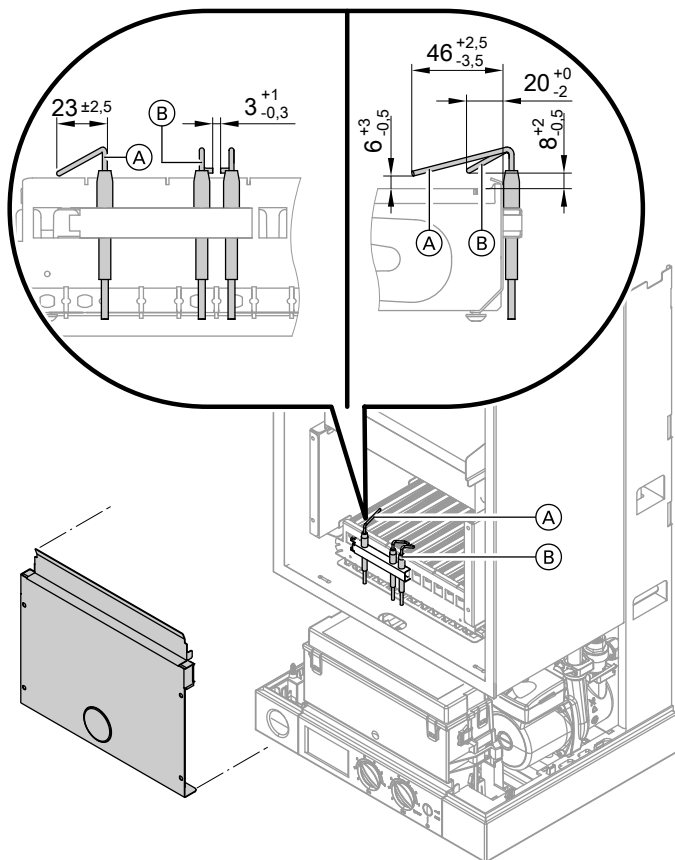
Указание

Продуть теплообменник уходящих газов, если необходимо, сжатым воздухом или очистить мыльным раствором и промыть чистой водой.

*Монтаж с использованием **новых** уплотнений.*

Дополнительные сведения об операциях (продолжение)

Проверка электродов розжига и ионизационного электрода

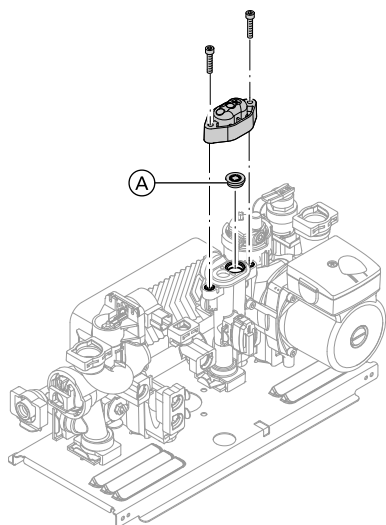


Указание

Очистить электроды розжига небольшой щеткой или шлифовальной бумагой.

Дополнительные сведения об операциях (продолжение)

Ограничитель расхода



Ограничитель расхода (A) при необходимости промыть чистой водой.

Маркировка ограничителя расхода (A)

Номинальная тепловая мощность	Расход	Цвет
от 10,7 до 12,0 кВт (24,0 кВт при приготовлении горячей воды)	10 л/мин	черный

Проверка герметичности всех деталей газового тракта при рабочем давлении



Опасность

Утечка газа может стать причиной взрыва.

Проверить герметичность деталей газового тракта.

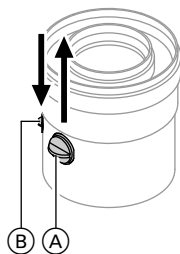
Дополнительные сведения об операциях (продолжение)

Указание

При проверке герметичности необходимо использовать только пригодные и допущенные средства обнаружения течей (EN 14291) и приборы. Средства для поиска течей, содержащие неподходящие вещества (например, нитриты или сульфиды), могут стать причиной повреждений. Остатки средства обнаружения течей после испытания удалить.

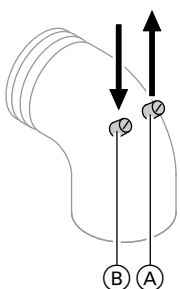
Измерение содержания вредных веществ в уходящих газах

Коаксиальный присоединительный элемент котла

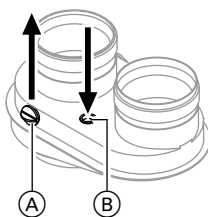


- (A) Уходящие газы
- (B) Приточный воздух

Присоединительное колено котла



Параллельный присоединительный элемент котла



1. Подключить газоанализатор к измерительному отверстию (A).
2. Открыть запорный газовый кран. Ввести водогрейный котел в эксплуатацию.
3. Настроить максимальную тепловую мощность (см. стр. 31). Измерить содержание CO₂ или O₂ и CO. Записать значения в таблицу "Протоколы".

Дополнительные сведения об операциях (продолжение)

4. Установить минимальную тепловую мощность (см. стр. 32)
Измерить содержание CO₂ или O₂ и CO. Записать значения в таблицу "Протоколы".

5. Выключить сетевой выключатель на контроллере.
Работа с минимальной номинальной тепловой мощностью завершена.

Необходимо соблюдать предельные значения согласно EN 483 (содержание CO < 1000 ppm).

Указание

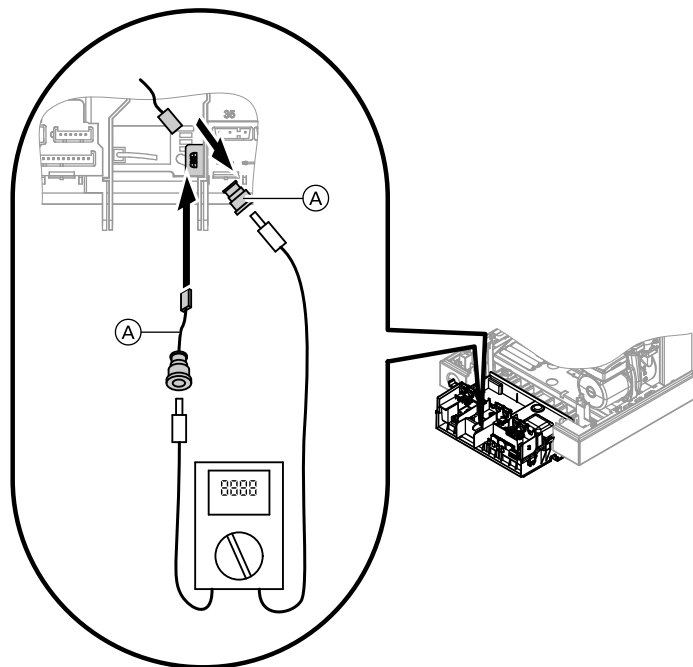
Во избежание неполадок и повреждений при работе прибора должен использоваться незагрязненный воздух.

Если результат измерения выходит за пределы допустимого диапазона, проверить следующее:

- герметичность системы "Воздух - продукты сгорания" (см. стр. 36)
- статическое и динамическое давление (см. стр. 28)
- давление газа на жиклере (см. стр. 31)

Дополнительные сведения об операциях (продолжение)

Измерение тока ионизации



Ⓐ Адаптер (поставляется в качестве принадлежности)

1. Подсоединить измерительный прибор, как показано на иллюстрации.
2. Настроить максимальную тепловую мощность (см. стр. 31).
3. Ток ионизации при образовании пламени: мин. 4 мкА
Если ток ионизации < 4 мкА: Проверить электродный зазор (см. стр. 40).
4. Выключить сетевой выключатель на контроллере.
Работа при максимальной номинальной тепловой мощности завершена.
5. Записать результат измерения в таблицу "Протоколы".

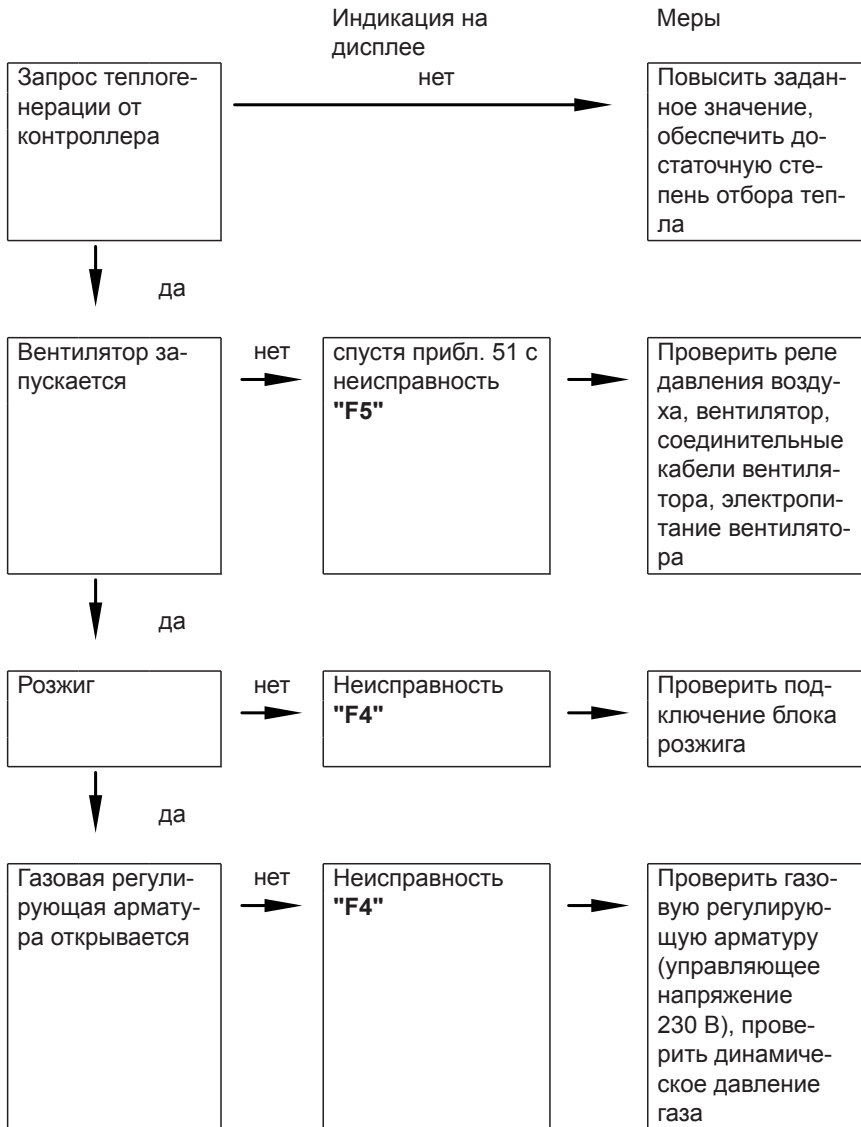
Дополнительные сведения об операциях (продолжение)

Инструктаж пользователя установки

Наладчик обязан передать пользователю инструкцию по эксплуатации и проинструктировать его по вопросам эксплуатации.

Это относится также и ко всем установленным принадлежностям, например, устройствам дистанционного управления. Помимо этого, наладчик должен обозначить необходимые работы по техобслуживанию.

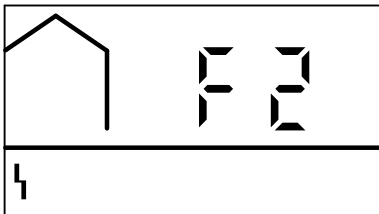
Последовательность операций и возможные неисправности



Последовательность операций и возможные... (продолжение)



Индикация неисправностей на дисплее



Неисправности отображаются на дисплее мигающим кодом (например, "F2") с символом неисправности ⚡.

Индикация неисправностей на дисплее (продолжение)

Код неисправности на дисплее	Поведение установки	Причина неисправности	Принимаемые меры
0 В	Горелка заблокирована	Динамическое давление газа слишком низкое	Проверить давление газа и реле контроля давления газа
0С	Горелка заблокирована	Сетевое напряжение слишком низкое	Проверить электропитание
F2	Горелка в состоянии неисправности	Сработал ограничитель температуры	Проверить уровень наполнения отопительной установки. Проверить насос. Удалить воздух из установки. Проверить ограничитель температуры (см. стр. 53) и соединительные кабели. Для разблокирования повернуть ручку настройки "⚡III" на короткое время до упора вправо и затем вернуть в прежнее положение (сброс).
F3	Горелка в состоянии неисправности	Сигнал пламени имеется уже при пуске горелки.	Проверить ионизационный электрод и соединительный кабель. Выключить и снова включить сетевой выключатель Ⓢ (или выключатель Ⓢ) (или выполнить сброс, см. F2).

Индикация неисправностей на дисплее (продолжение)

Код неисправности на дисплее	Поведение установки	Причина неисправности	Принимаемые меры
F4	Горелка в состоянии неисправности	Отсутствует сигнал наличия пламени	Проверить электроды розжига/ионизационный электрод и соединительные кабели, проверить давление газа, проверить газовую регуливающую арматуру, розжиг и модуль розжига. Выключить и снова включить сетевой выключатель ⓘ (или выполнить сброс, см. F2).
F5	Топочный автомат в состоянии неисправности	Реле давления воздуха не разомкнуто при пуске горелки или не замыкается при достижении стартовой нагрузки	Проверить систему "Воздух/продукты сгорания", шланги реле давления воздуха, реле давления воздуха и соединительные кабели Выключить и снова включить сетевой выключатель ⓘ (или выполнить сброс, см. F2).
F30	Горелка заблокирована	Короткое замыкание датчика температуры котловой воды	Проверить датчик температуры котловой воды (см. стр. 53).
F38	Горелка заблокирована	Обрыв датчика температуры котловой воды	Проверить датчик температуры котловой воды (см. стр. 53).
F50	Нет приготовления горячей воды	Короткое замыкание датчика температуры емкостного водонагревателя (газовый одноконтурный котел)	Проверить датчик (см. стр. 53).

Индикация неисправностей на дисплее (продолжение)

Код неисправности на дисплее	Поведение установки	Причина неисправности	Принимаемые меры
F51	Нет приготовления горячей воды	Короткое замыкание датчика температуры горячей воды на выходе (газовый комбинированный водогрейный котел)	Проверить датчик (см. стр. 53).
F58	Нет приготовления горячей воды	Обрыв датчика температуры емкостного водонагревателя (газовый одноконтурный котел)	Проверить датчик (см. стр. 53).
F59	Нет приготовления горячей воды	Обрыв датчика температуры горячей воды на выходе (газовый комбинированный водогрейный котел)	Проверить датчик (см. стр. 53).

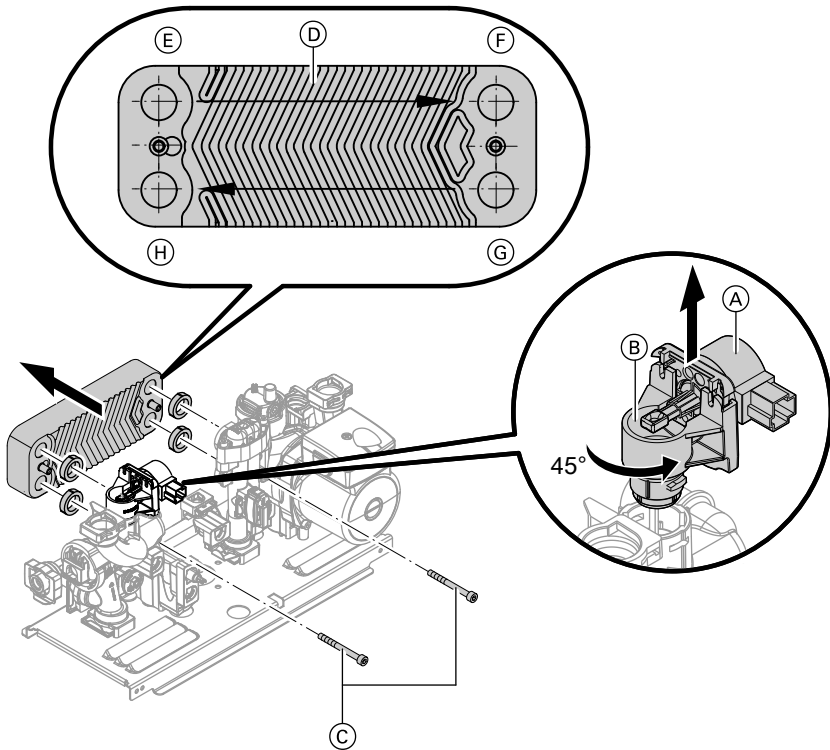
Ремонт**Проверка и очистка пластинчатого теплообменника**

Закрывать водогрейный котел со стороны отопительного контура и контура ГВС и опорожнить его.

Указание

При демонтаже из снятого пластинчатого теплообменника может вылиться небольшое количество воды.

Ремонт (продолжение)



- Ⓔ Подающая магистраль отопительного контура
- Ⓕ Обратная магистраль отопительного контура

Проверить подключения контура водоразбора ГВС на наличие накипи, а подключения котлового контура на загрязнение. При необходимости очистить пластинчатый теплообменник или заменить.

- Ⓖ Трубопровод холодной воды
- Ⓗ Трубопровод горячей воды

Замена пластинчатого теплообменника

1. Немного сместить шаговый электромотор Ⓐ вверх.
2. Повернуть адаптер шагового электромотора Ⓑ с шаговым электромотором Ⓐ на 1/8 оборота против часовой стрелки и вынуть его.

Ремонт (продолжение)

3. Открутить два винта **С** на пластинчатом теплообменнике и снять теплообменник **Д** с уплотнениями.
4. Сборка пластинчатого теплообменника **Д** осуществляется в обратном порядке с использованием новых уплотнений. Момент затяжки крепежных винтов: 5,5 Вт
5. Выполнить сборку водогрейного котла в обратной последовательности.
6. Наполнить водогрейный котел водой, прокачать (удалить воздух) и проверить герметичность.

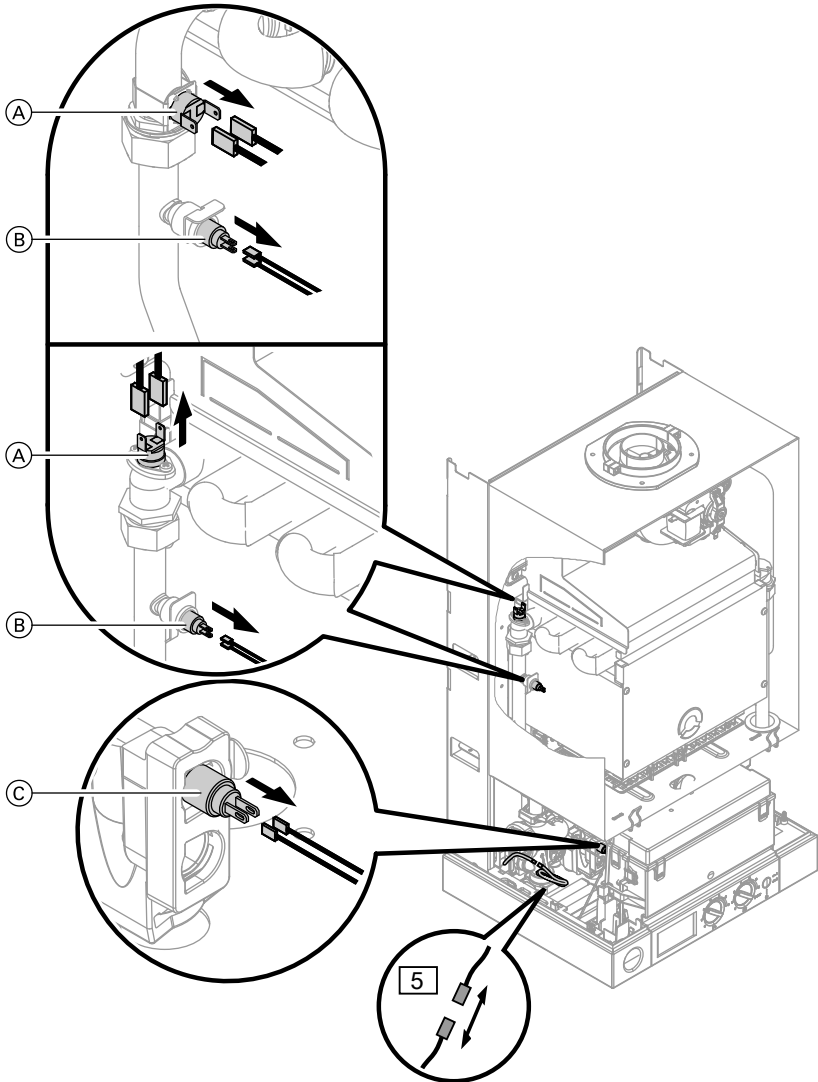
Указание

При монтаже следить за положением крепежных отверстий и правильной посадкой уплотнений.

Обеспечить правильное положение при монтаже пластинчатого теплообменника. Соблюдать маркировку "Тор" (верх)

Ремонт (продолжение)

Проверка ограничителя температуры и датчиков



Ⓐ Ограничитель температуры

Ⓑ Датчик температуры котловой воды

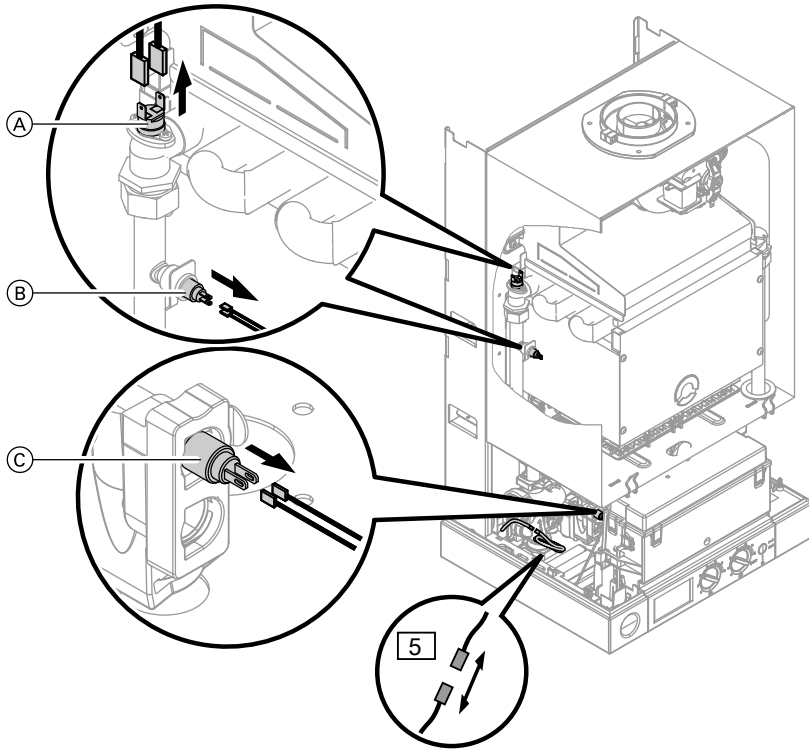
5680 723 RU



Ремонт (продолжение)

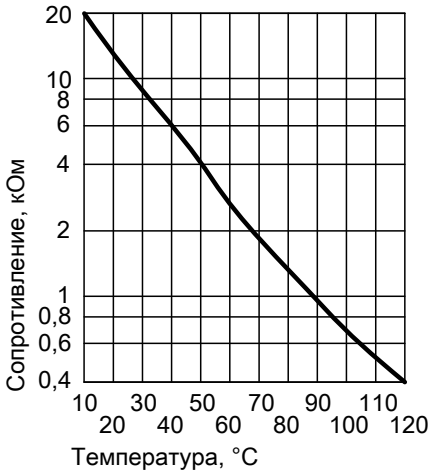
Ⓒ Датчик температуры горячей воды на выходе (газовый комбинированный водогрейный котел)

5 Датчик температуры емкостного водонагревателя (газовый одноконтурный водогрейный котел)



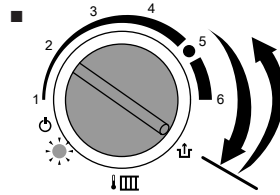
Ⓐ Ограничитель температуры
Ⓑ Датчик температуры котла
Ⓒ Датчик температуры горячей воды на выходе (газовый комбинированный водогрейный котел)

5 Датчик температуры емкостного водонагревателя (газовый одноконтурный водогрейный котел)

Ремонт (продолжение)**1. Ограничитель температуры:**

Выполнить проверку на предмет того, что после аварийного отключения газовый топочный автомат не деблокируется, хотя температура котловой воды составляет ниже 90 °С.

- Отсоединить кабели от датчика.
- Проверить протекание тока через ограничитель температуры с помощью универсального измерительного прибора.
- Демонтировать неисправный ограничитель температуры.
- Установить новый ограничитель температуры.



Для разблокирования повернуть ручку настройки "🌡️||| " на короткое время до упора вправо и затем вернуть в прежнее положение. Процесс розжига повторяется.

Ремонт (продолжение)

2. Датчик температуры котловой воды:

- Отсоединить кабели от датчика.
- Измерить сопротивление датчика и сравнить его с кривой.
- При сильном отклонении заменить датчик.



Внимание

Датчик температуры котла находится непосредственно в теплоносителе (опасность ошпаривания).

Перед заменой датчика слить воду из водогрейного котла.

3. Датчик температуры воды на выходе (газовый комбинированный водогрейный котел):

- Отсоединить кабели от датчика.
- Измерить сопротивление датчика и сравнить его с кривой.
- При сильном отклонении заменить датчик.




Внимание

Датчик температуры воды на выходе находится непосредственно в воде контура водоразбора ГВС (опасность ошпаривания).

Перед заменой датчика опорожнить контур ГВС водогрейного котла.

4. Датчик температуры емкостного водонагревателя (газовый одноконтурный котел):

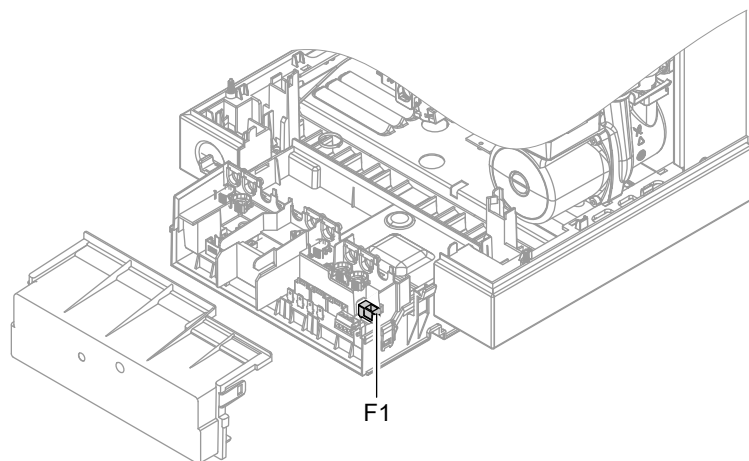
- Отсоединить штекер  от кабельного жгута на контроллере.
- Измерить сопротивление датчика и сравнить его с кривой.
- При сильном отклонении заменить датчик.

Ремонт (продолжение)

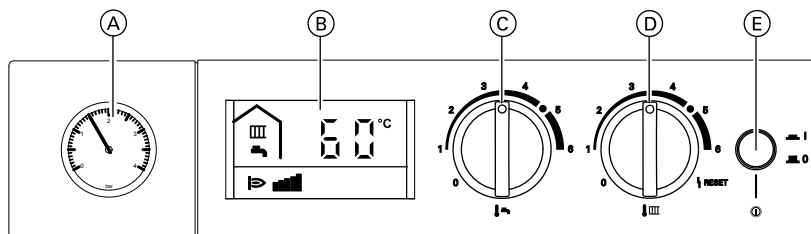
Проверка предохранителя

Указание

Выключить сетевое напряжение.



Органы управления и индикации



- Ⓐ Манометр
- Ⓑ Дисплей
- Ⓒ Ручка для регулирования температуры воды в контуре ГВС
- Ⓓ Ручка для регулирования температуры теплоносителя
- Ⓔ Сетевой выключатель

Режим отопления

При подаче сигнала запроса теплогенерации от терморегулятора для помещений поддерживается заданное значение температуры котловой воды, установленное ручкой регулятора "III".

Указание

Для достижения нужной температуры помещения должна быть установлена достаточно высокая заданная температура котловой воды.

Если сигнал запроса теплогенерации отсутствует, то температура котловой воды поддерживается на заданном уровне температуры для защиты от замерзания.

Повышение температуры котловой воды ограничивается термостатным ограничителем в газовом топочном автомате до 84 °С.

Диапазон настройки температуры подающей магистрали: от 40 до 76 °С.

Приготовление горячей воды

Газовый одноконтурный водогрейный котел

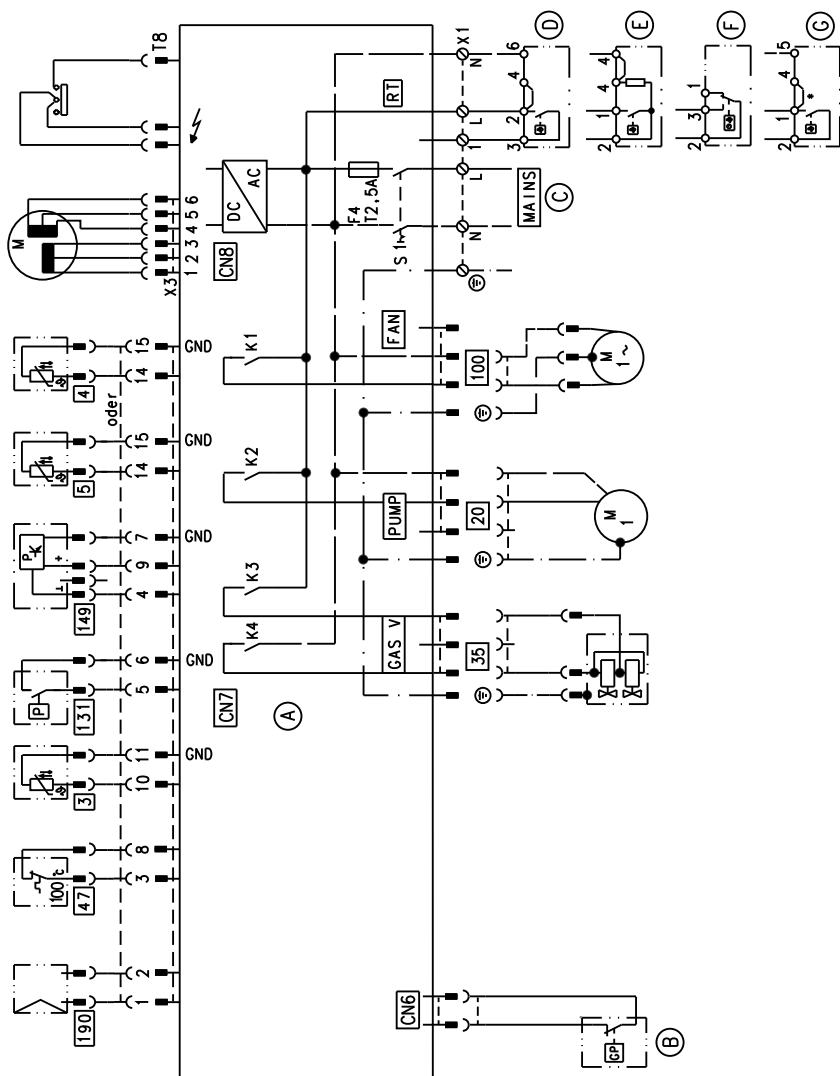
Когда температура емкостного водонагревателя станет на 2,5 К ниже заданного значения, включаются горелка и циркуляционный насос, а трехходовой клапан переключается на приготовление горячей воды.

Заданное значение температуры котловой воды в состоянии при поставке максимум на 20 К превышает заданное значение температуры емкостного водонагревателя. Если фактическая температура емкостного водонагревателя поднимется на 2,5 К выше заданного значения этой температуры, то горелка выключается, и активируется задержка выключения циркуляционного насоса.

Газовый комбинированный водогрейный котел

Когда датчик расхода обнаруживает потребление горячей воды (> 3 л/мин), включаются горелка и циркуляционный насос, а трехходовой вентиль переключается на приготовление горячей воды. Горелка работает в зависимости от температуры горячей воды на выходе и ограничена со стороны котла термостатным реле (84 °С).

Схема электрических соединений и электромонтажная схема



- (A) Печатная плата в приборе
- (B) Реле контроля давления газа (принадлежность)
- (C) Подключение к сети
- (D) Vitotrol 100, UTA

- (E) Vitotrol 100, RT
- (F) Vitotrol 100, UTD
- (G) Vitotrol 100, UTD-RF
- CN8 Шаговый электромотор переключающего клапана

Схема электрических соединений и... (продолжение)

T8	Трансформатор розжига и линия ионизации	20	Внутренний насос
3	Датчик температуры котла	35	Электромагнитный газовый клапан
4	Датчик температуры горячей воды на выходе (только газовый комбинированный водогрейный котел)	47	Ограничитель температуры
5	Датчик температуры емкостного водонагревателя (только газовый одноконтурный котел)	100	Вентилятор
		131	Реле контроля давления воздуха
		149	Реле расхода воды
		190	Модулирующая катушка

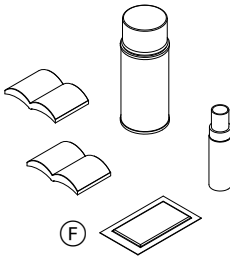
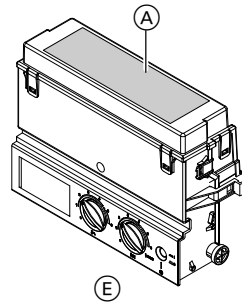
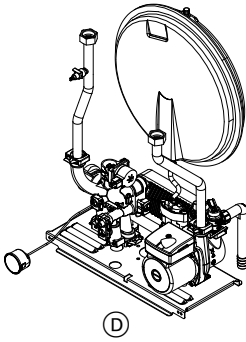
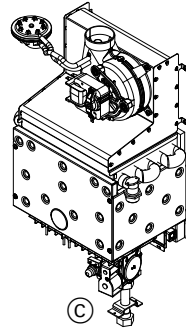
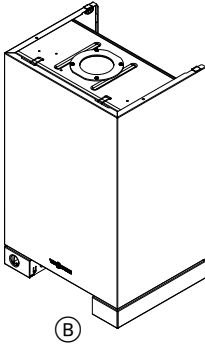
Заказ деталей

Необходимы следующие данные:

- заводской номер (см. фирменную табличку (A))
- узел (из этой спецификации)
- номер позиции детали в пределах узла (из этой спецификации)

Стандартные детали можно приобрести через местную торговую сеть.

Обзор конструктивных узлов



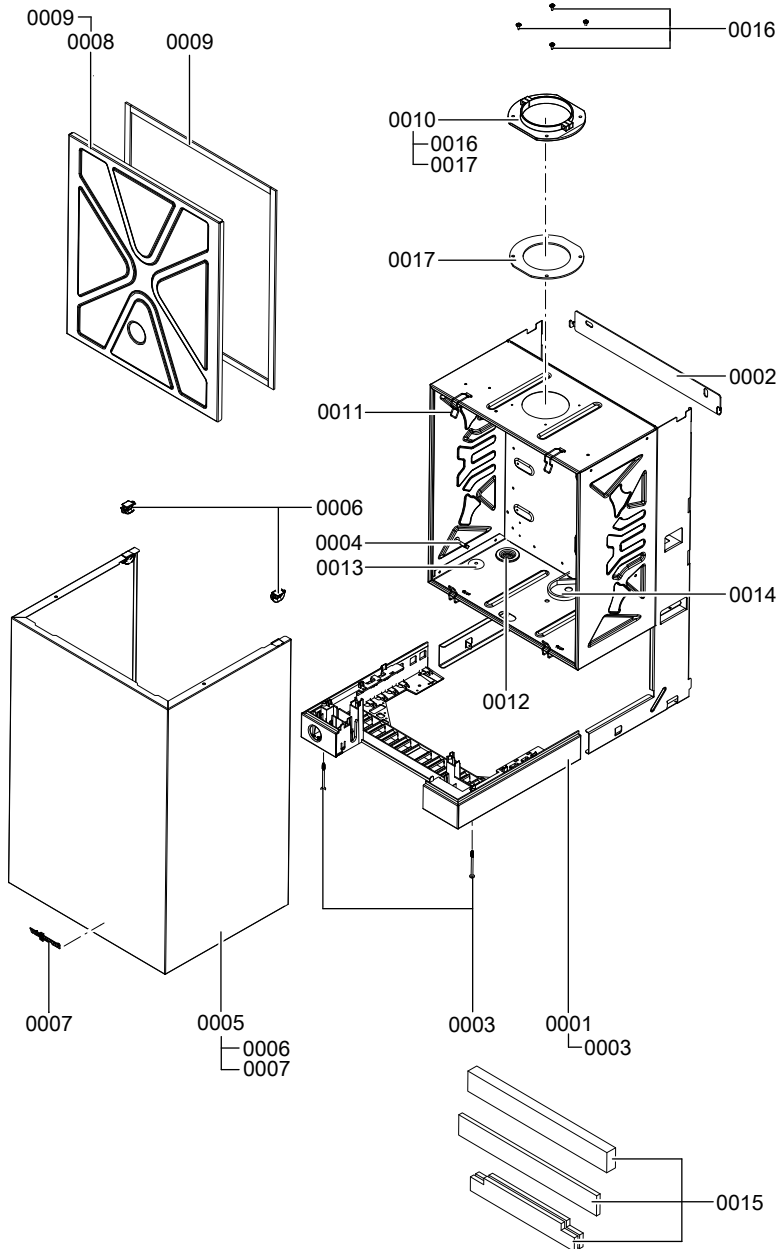
- (A) Фирменная табличка
- (B) Узел корпуса
- (C) Узел тепловой ячейки

- (D) Узел гидравлики
- (E) Узел контроллера
- (F) Прочие компоненты

Узел корпуса

0001	Держатель контроллера	0011	Защелка (4 шт.)
0002	Монтажная планка для крепления на стене	0012	Проходная насадка (5 шт.)
0003	Саморез ST 4,8 x 63 (5 шт.)	0013	Насадки для кабельного прохода
0004	Крепление кабеля	0014	Проходная насадка для патрубка подключения газа (5 шт.)
0005	Фронтальная панель облицовки	0015	Комплект для звукоизоляции
0006	Крепежный зажим (2 шт.)	0016	Винт FDS M 4 x 10 (5 шт.)
0007	Логотип	0017	Уплотнение присоединительного фланца котла
0008	Крышка закрытой камеры		
0009	Профильное уплотнение		
0010	Присоединительный фланец котла		

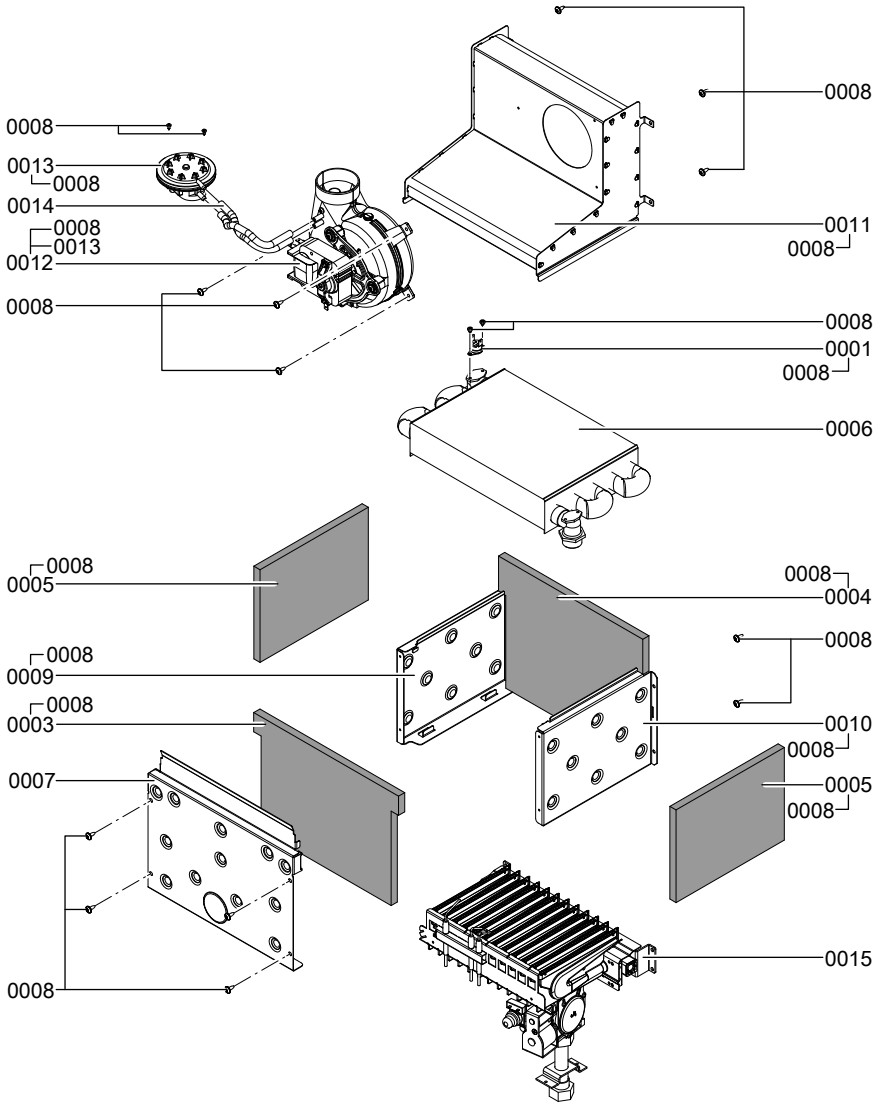
Узел корпуса (продолжение)



Узел тепловой ячейки

0001	Термореле	0010	Боковая часть камеры сгорания, правая
0003	Передняя волокнистая изоляционная панель	0011	Коллектор уходящих газов
0004	Задняя волокнистая изоляционная панель	0012	Вентилятор
0005	Боковая волокнистая изоляционная панель	0013	Реле давления воздуха
0006	Теплообменник уходящих газов	0014	Напорный шланг
0007	Крышка камеры сгорания	0015	Горелка
0008	Крепежные элементы (комплект)		
0009	Боковая часть камеры сгорания, левая		

Узел тепловой ячейки (продолжение)



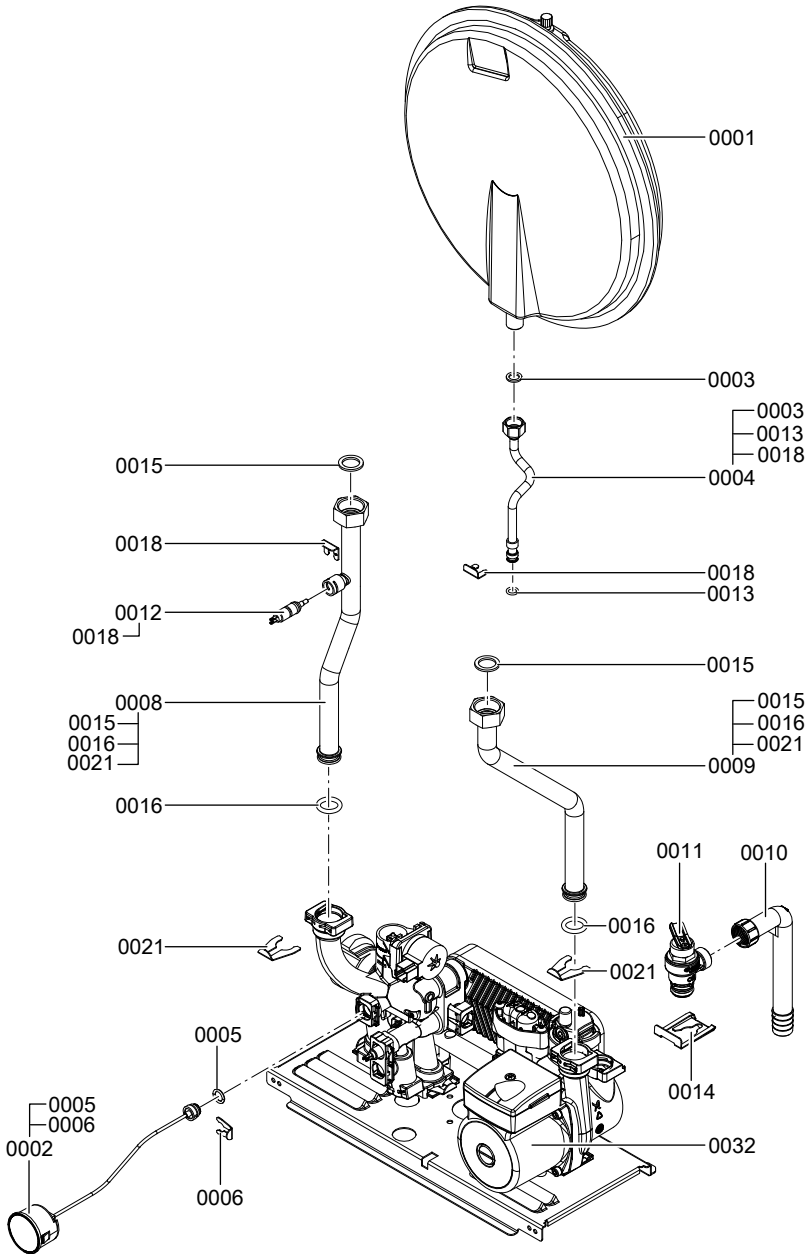
Узел горелки

0001	Горелка	0009	Распределительная труба для природного газа Ls
0002	Электрод розжига и ионизации	0010	Распределительная труба для сжиженного газа P
0003	Дефлектор горелки	0011	Труба подключения газа
0004	Газовая регулирующая арматура	0012	Комплект уплотнений газовой трубы (5 шт.)
0006	Распределительная труба для природного газа E	0013	Винт 35x16 (5 шт.)
0007	Крепежные элементы (комплект)	0014	Напорный шланг
0008	Распределительная труба для природного газа LL/S/Lw		

Узел гидравлики

0001	Мембранный расширительный бак	0010	Соединительная труба предохранительного вентиля
0002	Манометр	0011	Предохранительный клапан
0003	Уплотнение А 10 x 15 x 1,5 (комплект)	0012	Датчик температуры
0004	Соединительная труба мембранного расширительного бака	0013	Уплотнительное кольцо круглого сечения 8 x 2 (5 шт.)
0005	Комплект уплотнений круглого сечения 9,6 x 2,4	0014	Специальный зажим для предохранительного клапана
0006	Зажим Ø 10 (5 шт.)	0015	Комплект уплотнений газовой трубы (5 шт.)
0008	Соединительная труба подающей магистрали отопительного контура	0016	Кольцо круглого сечения 17 x 4 (5 шт.)
0009	Соединительная труба обратной магистрали отопительного контура	0018	Зажим Ø 8 (5 шт.)
		0021	Зажим Ø 18 (5 шт.)
		0032	Гидравлика

Узел гидравлики (продолжение)



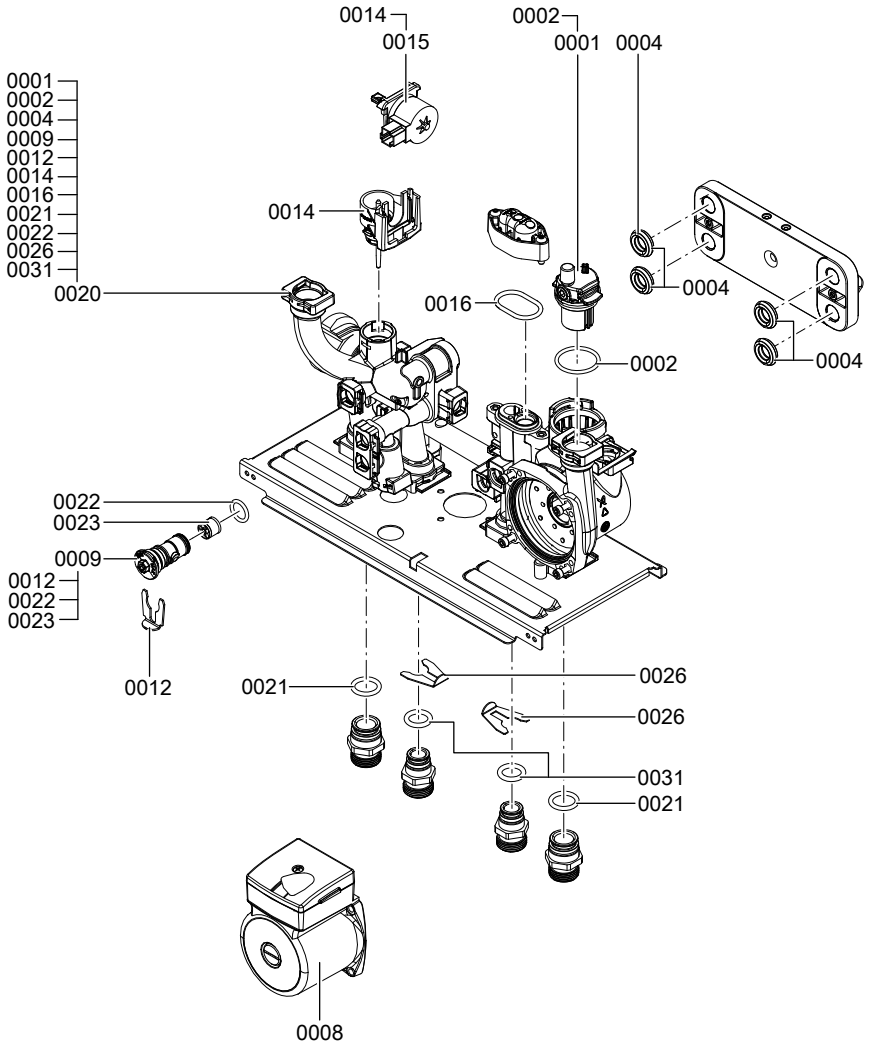
5680 723 RU

Сервис

Узел циркуляционного контура гидравлики

0001	Воздухоотводчик	0016	Уплотнение колпачка, овальное (5 шт.)
0002	Кольцо круглого сечения 34 x 3 (5 шт.)	0020	Гидравлика
0004	Комплект уплотнений пластинчатого теплообменника	0021	Кольцо круглого сечения 19,8 x 3,6 (5 шт.)
0008	Электромотор насоса	0022	Кольцо круглого сечения 16 x 3 (5 шт.)
0009	Байпасный картридж	0023	Обратный клапан
0012	Зажим Ø 16 (5 шт.)	0026	Зажим Ø 18 (5 шт.)
0014	Адаптер шагового электромотора	0031	Кольцо круглого сечения 17 x 4 (5 шт.)
0015	Линейный шаговый электромотор		

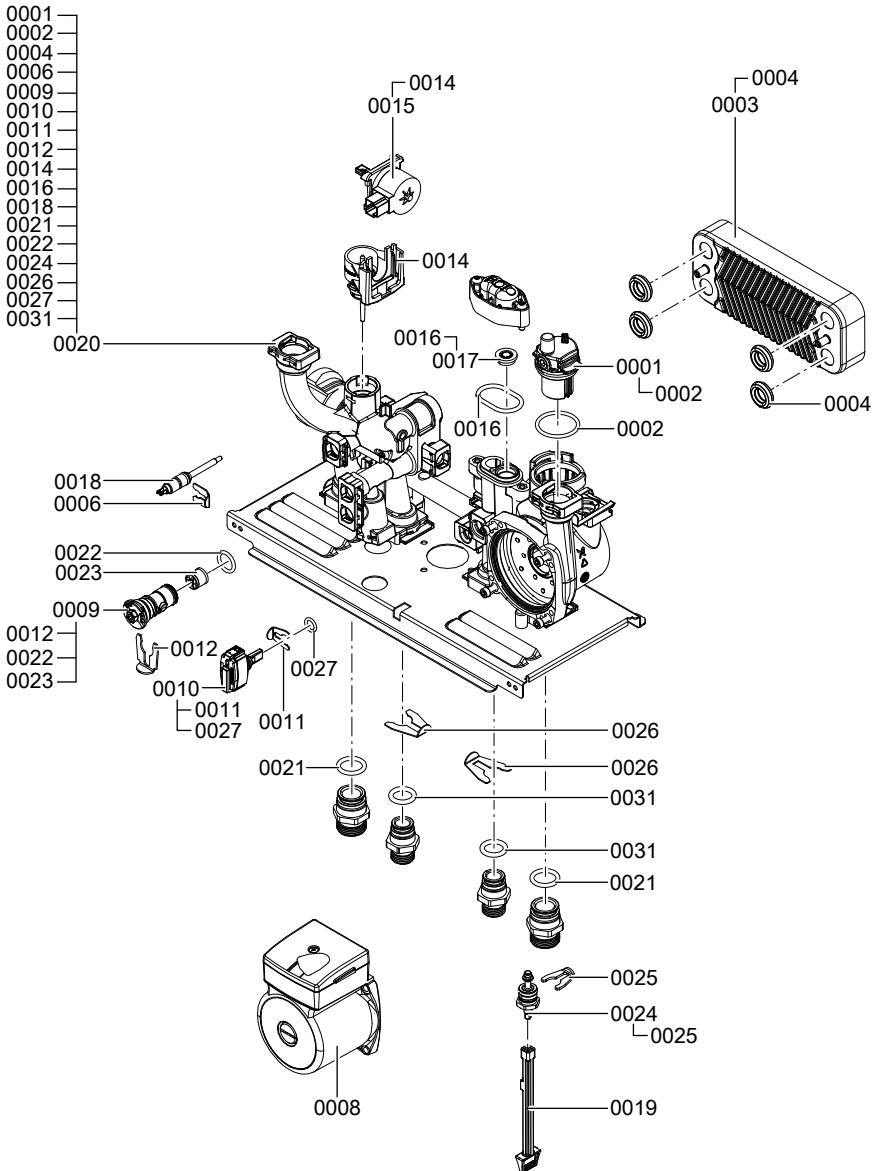
Узел циркуляционного контура гидравлики (продолжение)



Узел комбинированного контура гидравлики

0001	Воздухоотводчик	0017	Регулятор расхода воды
0002	Кольцо круглого сечения 34 x 3 (5 шт.)	0018	Датчик температуры
0003	Пластинчатый теплообменник	0019	Ключ подпиточного крана
0004	Комплект уплотнений пластинчатого теплообменника	0020	Гидравлика
0006	Зажим Ø 8 (5 шт.)	0021	Кольцо круглого сечения 19,8 x 3,6 (5 шт.)
0008	Электромотор насоса	0022	Кольцо круглого сечения 16 x 3 (5 шт.)
0009	Байпасный картридж	0023	Обратный клапан
0010	Датчик объемного расхода	0024	Подпиточный кран
0011	Зажим Ø 10 (5 шт.)	0025	Зажим Ø 13,5 (5 шт.)
0012	Зажим Ø 16 (5 шт.)	0026	Зажим Ø 18 (5 шт.)
0014	Адаптер шагового электромотора	0027	Кольцо круглого сечения 9,6 x 2,4 (5 шт.)
0015	Линейный шаговый электромотор	0031	Кольцо круглого сечения 17 x 4 (5 шт.)
0016	Уплотнение колпачка, овальное (5 шт.)		

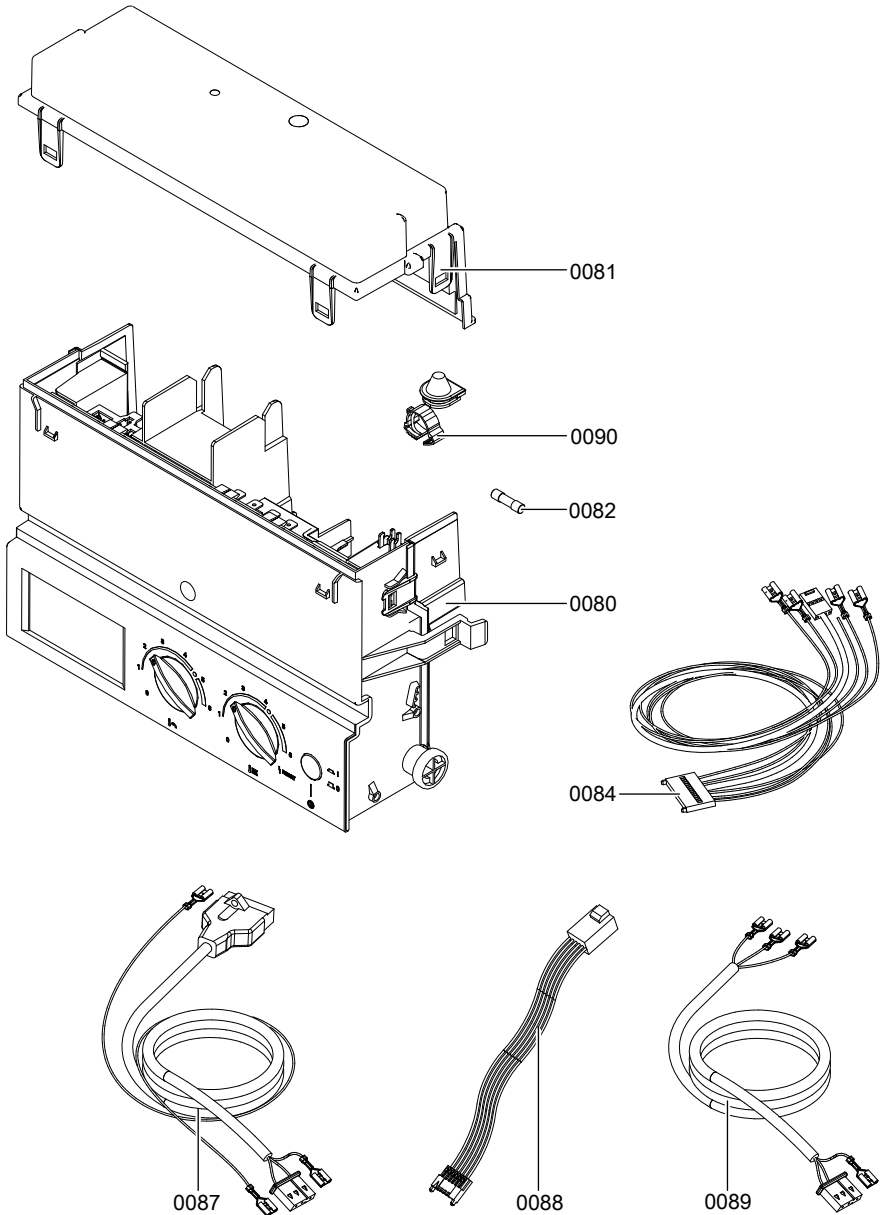
Узел комбинированного контура гидравлики (продолжение)



Узел контроллера

0080	Контроллер	0088	Кабельный жгут шагового мотора
0081	Крышка клеммной коробки	0089	Соединительный кабель вентилятора 100
0082	Предохранитель Т2,5 А 250 В	0090	Фиксатор кабеля
0084	Комплект кабелей CN7		
0087	Соединительный кабель газового клапана		

Узел контроллера (продолжение)



Прочие компоненты

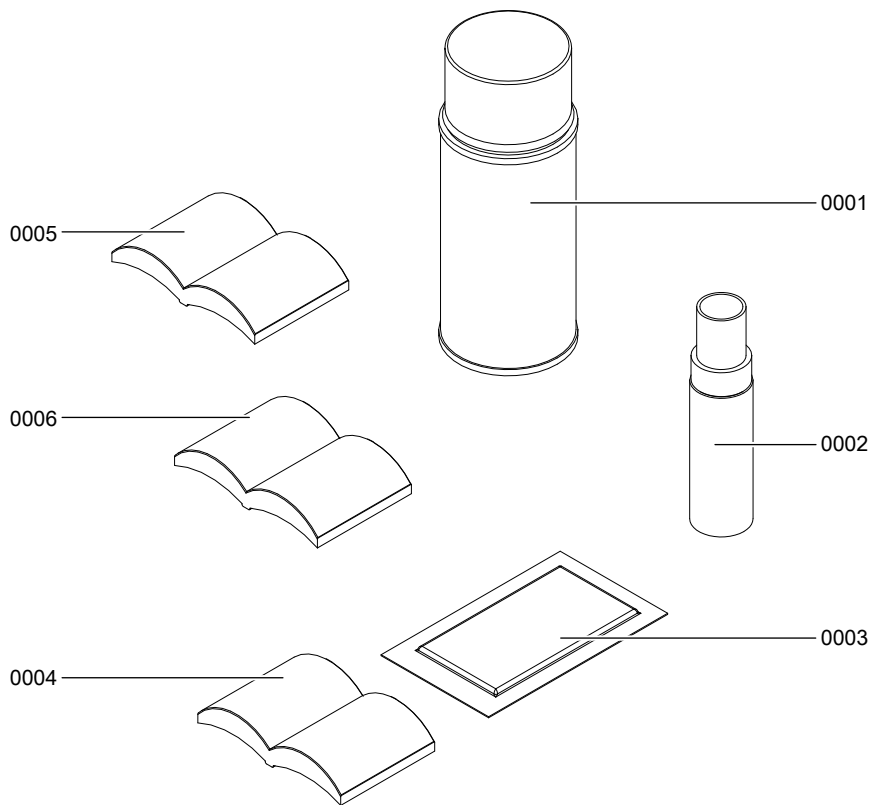
0001 Лак в аэрозольной упаковке,
белый

0002 Лакировальный карандаш,
белый

0003 Специальная консистентная
смазка

0004 Инструкция по эксплуатации

0005 Инструкция по монтажу и сер-
висному обслуживанию



Значения настройки и результаты измерений	Заданное значение	Первичный ввод в эксплуатацию	Техническое/сервисное обслуживание
<p style="text-align: right;">дата исполнитель</p>			
<p>Статическое давление газа</p>	<p>макс. 57,5 макс. 5,75</p>		
<p>Динамическое давление (давление истечения)</p>			
<p><input type="checkbox"/> природный газ Н</p>	<p>мбар кПа</p>	<p>10-25 1,0-2,5</p>	
<p><input type="checkbox"/> для сжиженного газа Р</p>	<p>мбар кПа</p>	<p>25-45 2,5-4,5</p>	
<p><i>Отметить крестиком вид газа</i></p>			
<p>Содержание углекислого газа CO₂</p>			
<p>■ При мин. тепловой мощности</p>	<p>об. %</p>		
<p>■ При макс. тепловой мощности</p>	<p>об. %</p>		
<p>Содержание кислорода O₂</p>			
<p>■ При мин. тепловой мощности</p>	<p>об. %</p>		
<p>■ При макс. тепловой мощности</p>	<p>об. %</p>		
<p>Содержание моноокси углерода CO</p>			
<p>■ При мин. тепловой мощности</p>	<p>ppm</p>		
<p>■ При макс. тепловой мощности</p>	<p>ppm</p>		



(продолжение)

Значения настройки и результаты измерений	Заданное значение	Первичный ввод в эксплуатацию	Техническое/сервисное обслуживание
Ток ионизации <i>мкА</i>	мин. 2 мкА		
Макс. тепловая мощность <i>кВт</i>			

Технические данные

Номинальное напряжение	230 В	Настройка электронного терморегулятора	84 °С
Номинальная частота	50 Гц	Настройка ограничителя температуры	100 °С (постоянно)
Номинальный ток	2,5 А	Терморегулятор	от 40 до 76 °С
Класс защиты	I	Потребляемая мощность, включая насосы	
Степень защиты	IP X 4 D согласно EN 60529	■ 12,0 - 24,0 кВт	макс. 115 Вт
Допустимая температура окружающей среды		■ 13,2 - 29,9 кВт	макс. 140 Вт
■ при эксплуатации	от 0 до +40 °С		
■ при хранении и транспортировке	от -20 до +65 °С		
Конструктивный тип	C ₁₂ , C ₃₂ , C ₄₂ , C ₅₂	Указание	
Категория	II _{2НЗР}	<i>Параметры подключения приведены лишь для документации (например, для заявки на газ) или в целях дополнительной волюметрической проверки настройки. Вследствие заводской настройки запрещается изменять указанные здесь значения давления газа.</i>	

Расход топлива 12 - 24,0 кВт

Номинальная тепловая мощность	кВт	12	15	18	21	24,0
Номинальная тепловая нагрузка	кВт	13,3	16,7	20,0	23,3	26,7
Параметры расхода при макс. нагрузке						
Природный газ Н	м ³ /ч	1,41	1,76	2,12	2,47	2,83
	л/мин	23,3	29,1	34,92	40,74	46,62
Сжиженный газ Р	кг/ч	1,04	1,3	1,56	1,82	2,09

Технические данные (продолжение)**Расход топлива от 13,2 до 29,9 кВт**

Номинальная тепловая мощность кВт	13,2	15	18	21	24	27	29,9
Номинальная тепловая нагрузка кВт	14,5	16,7	20,0	23,3	26,7	30,0	32,2
Параметры расхода при макс. нагрузке							
Природный газ Н м ³ /ч	1,53	1,77	2,12	2,47	2,82	3,17	3,41
л/мин	25,29	29,18	34,94	40,74	46,56	52,38	56,83
Сжиженный газ Р кг/ч	1,13	1,31	1,56	1,82	2,08	2,35	2,50

Предметный указатель

Б		Мембранный расширительный бак.....	27, 38
Байпас уходящих газов.....	19	Минимальная тепловая мощность.....	32
В		Монтаж водогрейного котла.....	13
Вид газа.....	28	Н	
Вода для наполнения.....	27	Наполнение отопительной установки.....	27
Г		Наполнение установки.....	27
Газовая регулирующая арматура... ..	29	Насос.....	22
Горелка.....	36	Низковольтный штекер.....	22
Д		О	
Давление в установке.....	27	Ограничитель расхода.....	41
Давление газа на жиклере.....	31	Ограничитель температуры.....	53
Датчик температуры горячей воды на выходе.....	53	Описание функций.....	58
Датчик температуры емкостного водонагревателя.....	53	Опорожнение.....	36
Датчик температуры котла.....	53	Органы индикации.....	58
Динамическое давление газа.....	28	Органы управления.....	58
З		Открытие корпуса контроллера.....	21
Запчасти.....	62	П	
И		Параллельный присоединительный элемент котла.....	42
Измерение в кольцевом зазоре.....	36	Патрубок подключения газа.....	29
Измерение выброса вредных веществ.....	42	Первичный ввод в эксплуатацию... ..	27
Измерение содержания вредных веществ в уходящих газах.....	42	Пластинчатый теплообменник..	50, 52
Индикация неисправностей.....	47	Подача электропитания на принадлежности.....	23
Информация об изделии.....	9	Подключение газа.....	20
Ионизационный электрод.....	40	Подключение к сети.....	22
Испытание герметичности.....	36	Подключение системы удаления продуктов сгорания.....	16
К		Последовательность операций.....	46
Код неисправности.....	47	Предохранитель.....	57
М		Приготовление горячей воды.....	59
Максимальная тепловая мощность.....	31	Присоединительное колено котла..	42
Малая установка для снижения жесткости воды.....	27	Присоединительный элемент котла.....	42
		Пробное давление.....	21
		Протокол.....	79

Предметный указатель (продолжение)

Р		Технические данные	81
Разъединитель.....	23	Ток ионизации.....	44
Режим отопления.....	58	Ч	
Ремонт.....	50	Число Воббе.....	28
С		Э	
Сброс.....	48	Электрическая схема.....	60
Соединительные кабели.....	24	Электрические подключения.....	22
Спецификация деталей.....	62	Электродный зазор.....	40
Статическое давление.....	29	Электроды розжига.....	40
Страны, в которые поставляется обо- рудование.....	10	Электромагнитный газовый клапан	22
Схемы подключения.....	60		
Т			
Тепловая мощность, макс.....	34		
Теплообменник уходящих газов.....	39		

Указание относительно области действия инструкции

Заводской №:

7554600

7554601

ТОВ "Віссманн"
вул. Димитрова, 5 корп. 10-А
03680, м.Київ, Україна
тел. +38 044 4619841
факс. +38 044 4619843

Viessmann Group
ООО "Виссманн"
г. Москва
тел. +7 (495) 663 21 11
факс. +7 (495) 663 21 12
www.viessmann.ru