



VIESSMANN

Техническая документация 7266 494

VITOGAS 100-F

тип GS1 D
29 - 60 кВт

5303 305 Оставляем за собой право на технические изменения!

 Отпечатано на экологически чистой бумаге,
отбеленной без добавления хлора

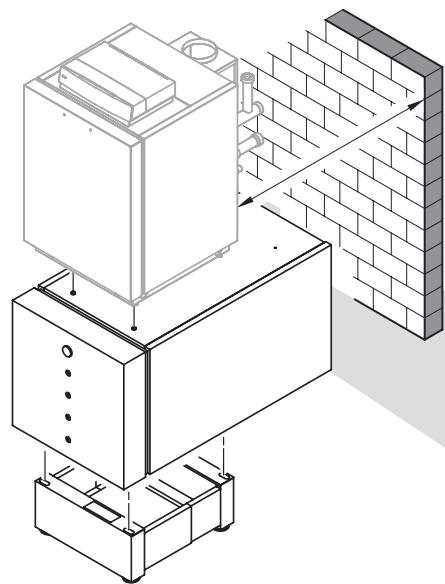
Указания по порядку монтажа

Этим символом обозначены ссылки на монтажную документацию: 

Документация по монтажу принадлежностей находится в соответствующих упаковках.

Последовательность монтажа изображена с внутренней стороны.

Последовательность монтажа



– Vitogas

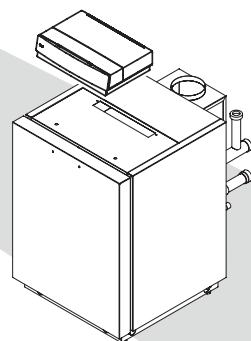
Возможные принадлежности:

- подставка
- сборное межсоединение (подставной емкостный водонагреватель)



– Vitogas

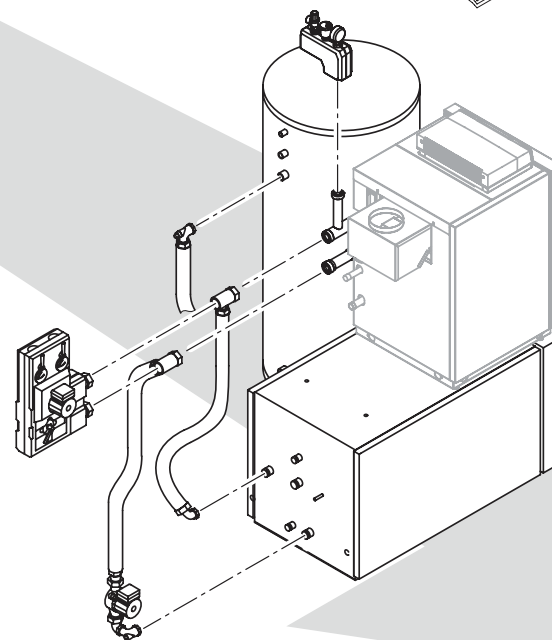
– контроллер



– Vitogas

Возможные принадлежности:

- группы безопасности
- регулятор отопительного контура Divicon
- сборное меж-соединение
- емкостный водонагреватель



Ввод в действие



Инструкция по
сервисному
обслуживанию

- Vitogas
- контроллера