



62  
кВт

IPx5D

Широкий модельный ряд. Диапазон мощностей от 15 до 62 кВт. Электронная модуляция пламени и встроенная система самодиагностики обеспечивают повышенное удобство эксплуатации и обслуживания. Современный дизайн и минимальные габаритные размеры (ширина всего 35 см) позволяют легко разместить котел в любом интерьере.

### ГАЗОВАЯ СИСТЕМА

- Непрерывная электронная модуляция пламени;
- Плавное электронное зажигание;
- Горелка из нержавеющей стали;
- Котлы адаптированы к российским условиям. Устойчиво работают при понижении входного давления природного газа до 5 мбар;
- Возможна перенастройка для работы на сжиженном газе.

### ГИДРАВЛИЧЕСКАЯ СИСТЕМА

- Чугунный первичный теплообменник;
- Высокоскоростной циркуляционный насос с автоматическим воздухоотводчиком (кроме моделей ...iN);
- Манометр (кроме моделей ...iN);
- Предохранительный клапан (кроме моделей ...iN);
- Постциркуляция насоса;
- Возможность подключения внешнего накопительного бойлера для горячей воды.

### ТЕМПЕРАТУРНЫЙ КОНТРОЛЬ

- Два диапазона регулирования температуры в системе отопления: 30-85°C и 30-45°C (режим «теплые полы»);
- Устройство дистанционного управления с климатическим регулятором (поставляется отдельно);
- Встроенная погодозависимая автоматика (возможность подключения датчика уличной температуры);
- Регулирование и автоматическое поддержание заданной температуры в контуре отопления;
- Регулирование и автоматическое поддержание заданной температуры в бойлере (при установленном бойлере);
- Возможность подключения программируемого таймера;
- Электронная индикация температуры.

### УСТРОЙСТВА КОНТРОЛЯ И БЕЗОПАСНОСТИ

- Электронная система самодиагностики;
- Ионизационный контроль пламени;
- Защитный термостат от перегрева воды в первичном теплообменнике;
- Датчик тяги - термостат для контроля за безопасным удалением продуктов сгорания;
- Система защиты от блокировки насоса (включается автоматически каждые 24ч);
- Предохранительный клапан в контуре отопления на 3 атм. (кроме моделей ...iN);
- Система защиты от замерзания;



чугунный теплообменник



электронная модуляция пламени



электронное зажигание



самодиагностика



погодозависимая автоматика



комнатный термостат



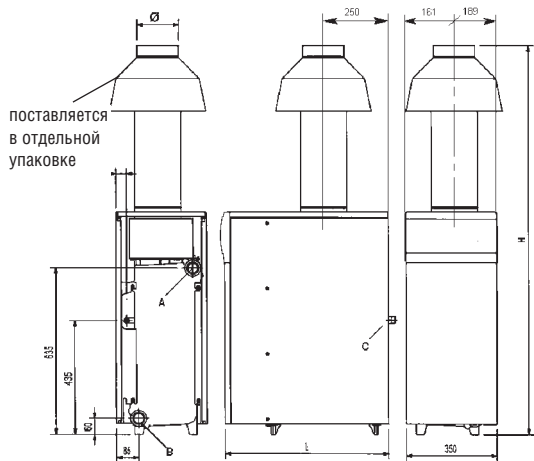
режим «теплые полы»



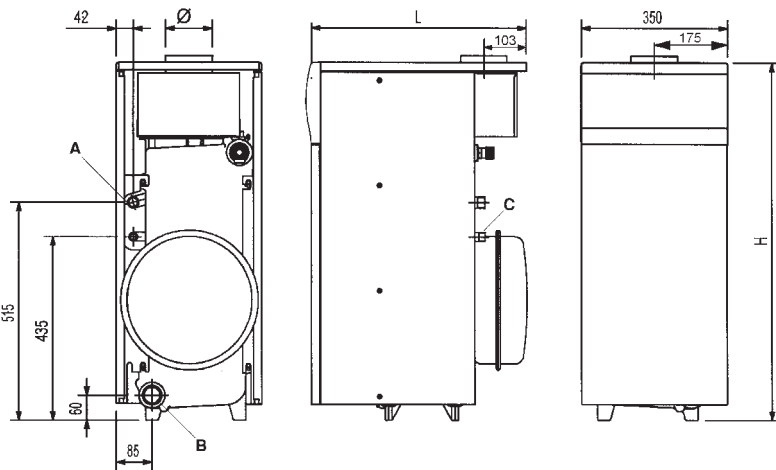
защита от замерзания

SLIM 1.230 IN	23 кВт, отопление, открытая камера сгорания	
SLIM 1.300 IN	30 кВт, отопление, открытая камера сгорания	
SLIM 1.150 i	15 кВт, отопление, открытая камера сгорания	
SLIM 1.230 i	23 кВт, отопление, открытая камера сгорания	
SLIM 1.300 i	30 кВт, отопление, открытая камера сгорания	
SLIM 1.400 IN	40 кВт, отопление, открытая камера сгорания	
SLIM 1.490 IN	49 кВт, отопление, открытая камера сгорания	
SLIM 1.620 IN	62 кВт, отопление, открытая камера сгорания	

**SLIM 1.400 iN / 1.490 iN / 1.620 iN**



**SLIM 1.150 i / 1.230 i / 1.300 i**



**A** - Подача в систему отопления  
(1 1/4" f - модели ...iN; 3/4" f - модели ...i)

**B** - Возврат из системы отопления  
(все модели 1 1/4" f)

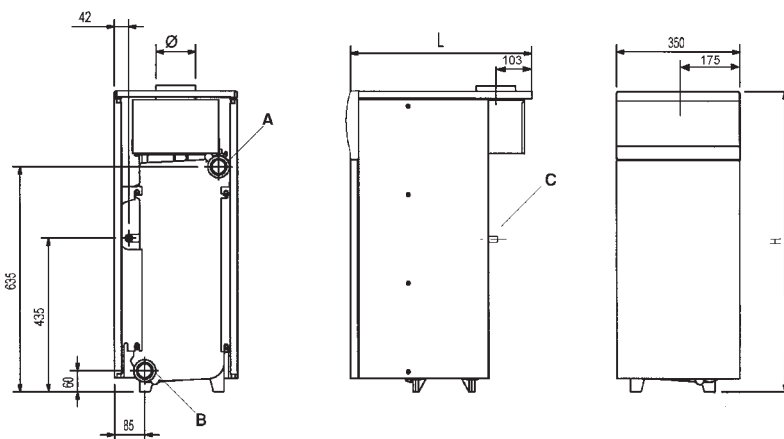
**C** - Подача газа  
(1/2" m - модели 1.150, 1.230, 1.300;  
3/4" m - модели 1.400, 1.490, 1.620)

**f** - внутренняя резьба  
**m** - внешняя резьба

Модель	Slim 1.150i	Slim 1.230i/iN	Slim 1.300i/iN
H	мм 850	850	850
L	мм 520	600	680

Модель	Slim 1.400iN	Slim 1.490iN	Slim 1.620iN
H	мм 1490	1490	1650
L	мм 635	715	875

**SLIM 1.230 iN / 1.300 iN**



**ТЕХНИЧЕСКИЕ ХАРАКТЕРИСТИКИ**

ТОЛЬКО ОТОПЛЕНИЕ

	SLIM 1.230 iN	SLIM 1.300 iN	SLIM 1.400 iN	SLIM 1.490 iN	SLIM 1.620 iN	SLIM 1.150 i	SLIM 1.230 i	SLIM 1.300 i
Макс. полезная тепловая мощность	кВт 22.1	29.7	40	48.7	62.2	14.9	22.1	29.7
Мин. полезная тепловая мощность	кВт 11.8	14.9	20.6	24.5	31.6	8.5	11.8	14.9
Макс. потребляемая тепловая мощность	кВт 24.5	33	44.4	54.1	69	16.5	24.5	33
Мин. потребляемая тепловая мощность	кВт 13.5	17	23	27.5	35	9.5	13.5	17
Макс. расход природного (сжиженного) газа	м³/ч (кг/ч) 2.59(1.9)	3.49(2.56)	4.69(3.45)	5.72(4.2)	7.3(5.36)	1.74(1.1)	2.59(1.9)	3.49(2.56)
Макс. производительность (КПД)	% 90.2	90	90.1	90	90.1	90.3	90.2	90
Мин. производительность	% 87.4	87.6	89.6	89.1	90.3	89.5	87.4	87.6
Расширительный бак	л/бар -	-	-	-	-	10/1	10/1	10/1
Камера сгорания	откр.	откр.	откр.	откр.	откр.	откр.	откр.	откр.
Число чугунных секций	шт. 4	5	6	7	9	3	4	5
Циркуляционный насос	-	-	-	-	-	•	•	•
Объем воды в котле	л 11.8	14.6	17.4	20.2	25.8	9	11.8	14.6
Диаметр дымохода	мм 130	140	160	160	180	110	130	140
Номинальное входное давление газа (метан G20)	мбар 13-20	13-20	13-20	13-20	13-20	13-20	13-20	13-20
Мощность / напряжение:	Вт/В 15/230	15/230	15/230	15/230	15/230	120/230	120/230	120/230
Габаритные размеры:								
высота H	мм 850	850	1490	1490	1650	850	850	850
ширина	мм 350	350	350	350	350	350	350	350
глубина L	мм 600	680	635	715	875	520	600	680
Вес НЕТТО	кг 103	126	150	174	224	89	113	136