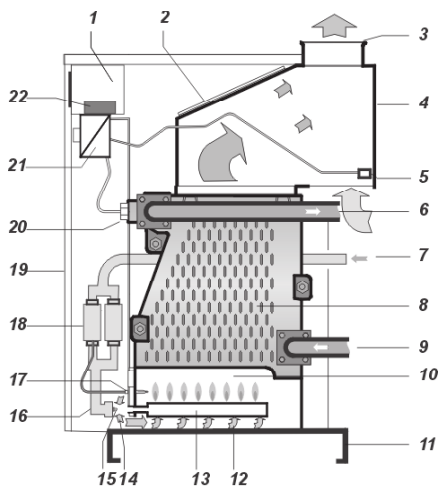


Рабочая схема котла

KLO



1. Панель для контроля
2. Покрытие прерывателя тяги
3. Выход продуктов сгорания
4. Прерыватель тяги
5. Термостат продуктов сгорания
6. Выход ОВ
7. Подача газа
8. Звенья чугуного тела

9. Вход ОВ
10. Камера сгорания
11. Основание котла
12. Подача воздуха для сгорания
13. Горелка
14. Подача воздуха для сгорания
15. Форсунка
16. Сводная труба газа
17. Запальная горелка

18. Газовые арматуры*
19. Покрытие котла
20. Муфта для датчиков
21. Главнйй панель управления
22. Автоматика зажигания

* у типового ряда 130-150 KLO использована только одна газовая арматура

Технические параметры котлов ряда KLO

Тип котла.....	65 KLO	85 KLO	100 KLO	130 KLO	150
KLO					
Кол-во звеньев.....	8	10	12	15	17
Исполнение прибора	B11BS				
Категория прибора	II2H3P	I2H	I2H	I2H	I2H
Зажигание	электронное				
Топливо/входное давление	прир. газ / 1,3 - 2 кПа				
Мощн. I / II мощн.ст. - ПГ(кВт)49 / 65	59 / 85	70 / 99	91 / 130	105 / 150	
Потр.м. I / II мощн.ст.- ПГ(кВт)53,5 / 70,6	64,7 / 92,4	76,8 / 107,6	98,4 / 141,3	115,3 / 163	
КПД (%).....	91				
Расход					
Пипп. газ (м ³ / час).....	5,7 / 7,5	6,8 / 9,8	8,1 / 11,3	10,4 / 14,9	12,2 / 17,2
Диаметр форсунки горелки (мм)					
Пипп. газ	3,1				
Кол-во трубок горелки	7	9	11	14	16
Объем воды отоп.тела (лит)27,7.....	34,3	40,9	50,8	57,4	
Макс.раб. температура (°C)	85 (80°C)				
Макс.раб. избыт.давление ОВ (Бар)	4				
Мин.раб. избыт.давление воды (Бар)	0,3				
Испитат.избыт.давление воды (Бар)	8				
Присоед.напряжение	1/N/PE AC 230 V, 50 Hz/TN-S				
Эл.потребл.мощность (вт)	100				
Эл.изоляция	IP 41				
Шум (Дб)	до 55				
Отвод продуктов сгорания					
Способ	в дымоход				
Ø отвод.трубы (мм).....	180	200	220	220	250
Мин.тяга дымохода (мБар)	0,025 / 2,5 Па				
Темп-ра сгорания при макс.мощности (°C)	129 / 112				
Класс NO _x	класс III				
Вес проток прод.сгорания при мин/макс. мощности					
Пипп. газ (гр/сек)	44 / 46,3	53 / 60,5	63 / 70,5	81 / 92,6	95 / 107
Присоединительные размеры					
Присоединение газа/ОВ	G1" / G6/4"				
Ширина котла (мм).....	850	1010	1170	1410	1570



Паспорт изделия

Protherm GRIZZLY 65 - 150 KLO

Сертификат соответствия
№ РОСС СК.МГО1.В01133



МГО1