



METROPOLIS DGT

Компактный настенный 2-х контурный газовый котел. Открытая и закрытая камеры сгорания.

- ▶ *компактный навесной газовый котел*
- ▶ *тепловая мощность: 7.5 ÷ 28.0 кВт*



ДЛЯ УСТАНОВЩИКА

СОДЕРЖАНИЕ

1	ОПИСАНИЕ КОТЛА	стр.	4
2	УСТАНОВКА	стр.	9
3	ХАРАКТЕРИСТИКИ	стр.	20
4	ЭКСПЛУАТАЦИЯ И ТЕХНИЧЕСКОЕ ОБСЛУЖИВАНИЕ	стр.	24

ВАЖНО

Перед первым запуском котла, согласно правилам техники безопасности, необходимо провести следующие проверки:

- Проверьте, чтобы рядом с котлом не было легковоспламеняющихся жидкостей или материалов.
- Удостоверьтесь, что электрическое соединения было выполнено правильно и, что провод заземления присоединён к хорошей системе заземления.
- Откройте газовый кран и проверьте герметичность соединений, включая подключение горелки.
- Убедитесь, что котёл был подготовлен для работы в соответствии с типом подаваемого газа.
- Проверьте, чтобы дренажный патрубок котла и предохранительный клапан были правильно подключены к системе дренажа.
- Удостоверьтесь, что все возможные задвижки открыты.
- Удостоверьтесь, что циркуляционный насос не заблокирован.
- Удостоверьтесь, что система заполнена водой и, что в ней нет воздуха.
- Установщик должен проинструктировать пользователя о функционировании котла и защитных устройствах.

FONDERIE SIME S.p.A юридический адрес Via Garbo 27 - Legnago (VR) - Italy заявляет, что выпускаемые предприятием котлы, для производства горячей воды с маркировкой CE в соответствии с Директивой по газу 90/396/ЕЭС, оснащены предохранительным термостаом с максимальным тарированным значением 110°C, и не подчиняются Директиве PED 97/23/ЕЭС, так как удовлетворяют требования статьи 1 параграфа 3.6 той же Директивы.

1 ОПИСАНИЕ ОБОРУДОВАНИЯ

1.1 ВВЕДЕНИЕ

“METROPOLIS DGT” это газовые котлы с надувной горелкой для отопления и производства ГВС, выполнены согласно требованиям многоквартирных жилых зданий, учитывая правила современного проектирования и строительства. Это оборудование, соответствует

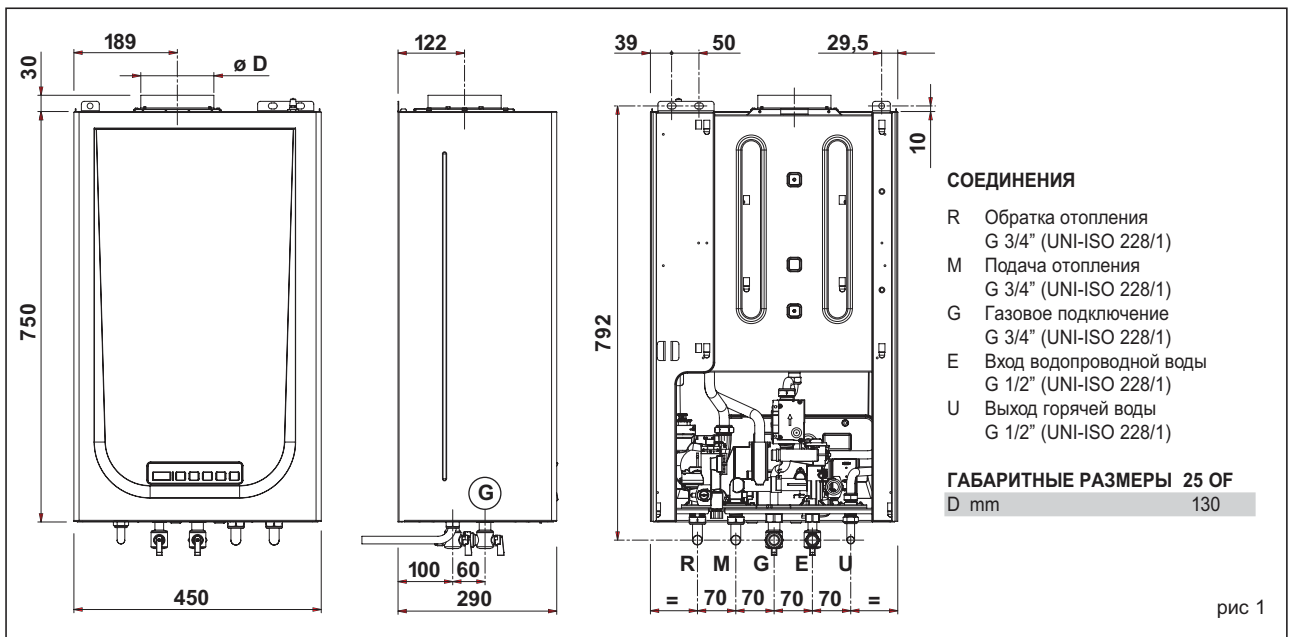
Европейским директивам 90/396/CEE, 2004/108/CE, 2006/95/CE и 92/42/CEE. Может работать на природном газе (G20) или сжиженном (G30-G31). В настоящей брошюре приведены инструкции для следующих моделей:
 – “METROPOLIS DGT 25 OF” с электронным включением и модуляцией, открытая камера сгорания,

естественная тяга.

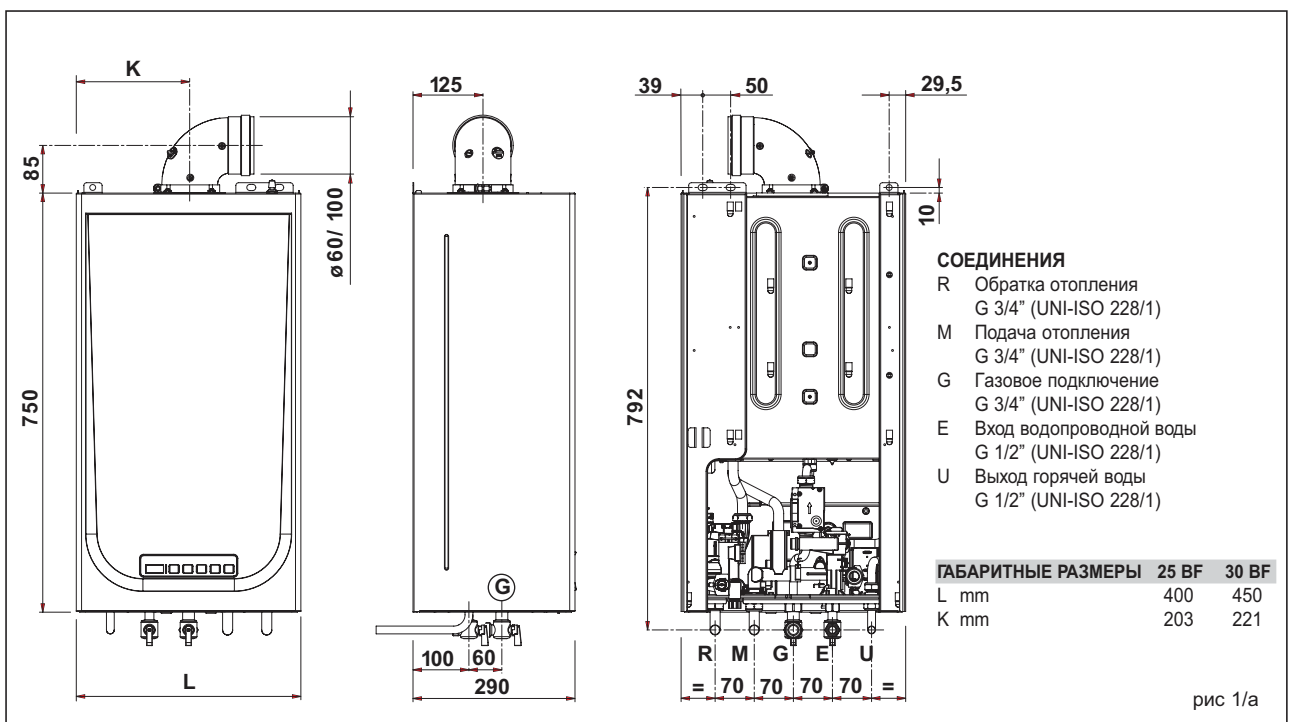
– “METROPOLIS DGT 25-30 BF” с электронным включением и модуляцией, герметичная камера сгорания, принудительный воздухообмен. Для обеспечения правильного монтажа котла и его стабильной работы, необходимо следовать инструкциям, приведённым в настоящем руководстве.

1.2 ГАБАРИТНЫЕ РАЗМЕРЫ

1.2.1 Модель “25 OF”



1.2.2 Модель “25 - 30 BF”



1.3 ТЕХНИЧЕСКИЕ ДАННЫЕ

CN

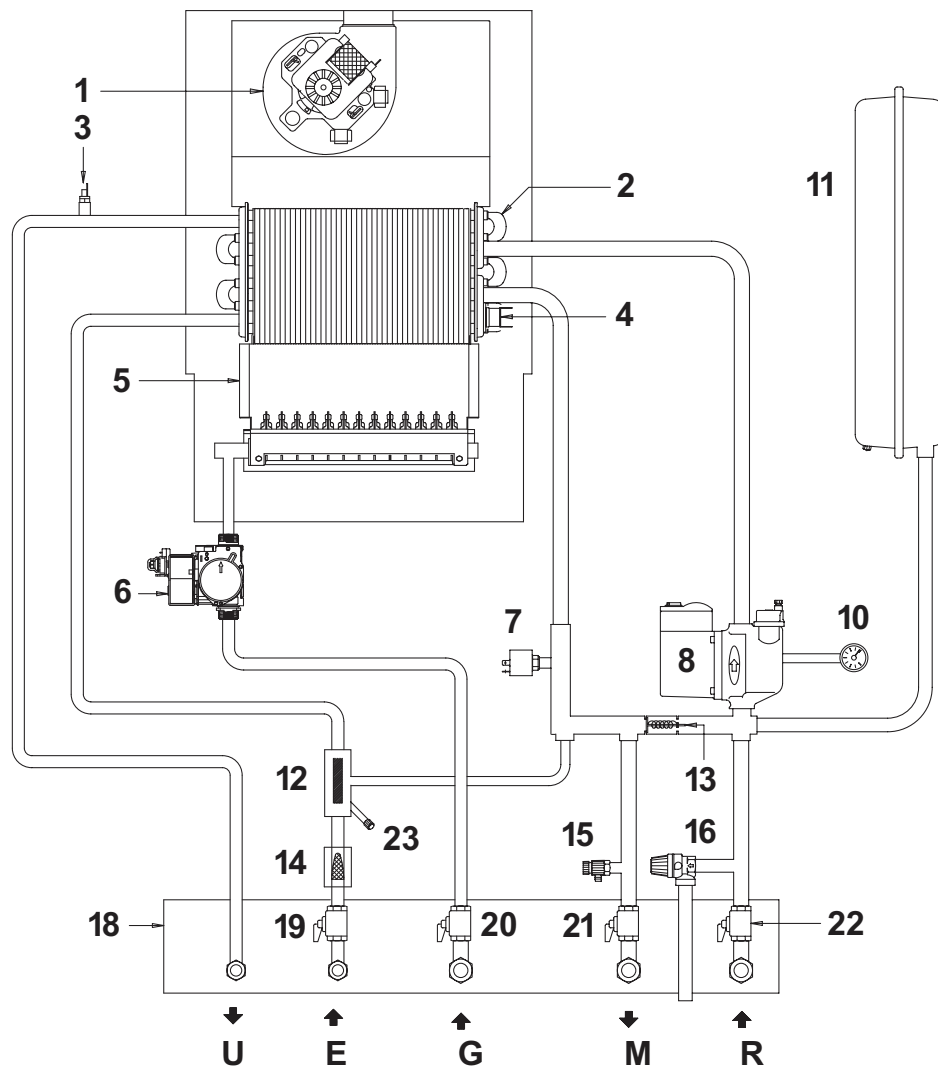
RUS

ENG

Модель		25 OF	25 BF	30 BF
Тепловая мощность				
Номинальная	кВт	22,8	23,7	28,0
Минимальная	кВт	8,5	7,5	9,0
Тепловая нагрузка				
Номинальная	кВт	25,0	25,5	30,0
Минимальная	кВт	10,0	9,2	10,8
Полезное тепловое КПД при полной нагрузке 100%				
		91,3	93,0	93,3
Полезное тепловое КПД при 30% нагрузке				
		89,9	92,0	92,0
Класс эффективности (CEE 92/42)				
		* *	* * *	* * *
Потери тепла при выкл. котле и при t воды = 50°C				
	Вт/ч	189	73	87
Напряжение питания				
	В-Гц	230-50	230-50	230-50
Потребляемая электрическая мощность				
	Вт	85	110	115
Степень электрической защиты				
	IP	X4D	X5D	X5D
Диапазон регулирования отопления				
	°C	40÷80	40÷80	40÷80
Объём воды в котле				
	л	1,0	1,0	1,0
Максимальное рабочее давление				
	бар	3	3	3
Максимальная рабочая температура				
	°C	85	85	85
Объём расширительного бака				
	л	6	6	6
Давление расширительного бака				
	бар	1,2	1,2	1,2
Диапазон регулирования температуры горячей воды				
	°C	30÷60	30÷60	30÷60
Производительность по горячей воде (EN 625)				
	л/мин	10,9	11,3	13,0
Производительность по горячей воде при $\Delta t = 30^\circ\text{C}$				
	л/мин	10,9	11,3	13,4
Минимальная производительность по горячей воде				
	л/мин	2,0	2,0	2,0
Мин/макс давление водопроводной воды				
	бар	0,2 / 7	0,2 / 7	0,2 / 7
Минимальный рабочий напор водопр. воды на входе в котел				
	бар	0,3	0,4	0,3
Мин/макс. температура дымовых газов				
	°C	83/110	100/125	100/125
Расход дыма (мин./макс.)				
	гр/с	18/19	16/16	18/18
Сертификация ЕС				
	n°	1312BT5260	1312BT5261	1312BT5261
Категория				
		II _{2H3+}	II _{2H3+}	II _{2H3+}
Вид прибора				
		B _{11BS}	B _{22P-52P/C12-32-42-52-62-82}	B _{22P-52P/C12-32-42-52-62-82}
Класс выбросов NOx (оксидов азота)				
		3 (< 150 мг/кВтч)	3 (< 150 мг/кВтч)	3 (< 150 мг/кВтч)
Масса котла без воды				
	кг	26	30	31
Главные газовые сопла				
Количество сопел				
	№	13	11	13
Диаметр сопел G20				
	мм	1,30	1,30	1,30
Диаметр сопел G30/G31				
	мм	0,72	0,80	0,78
Расход газа *				
Метан (G20)				
	м³/ч	2,61	2,70	3,17
СНГ (G30/G31)				
	кг/ч	1,96	2,01	2,37
Мин/макс давление газа перед горелкой				
Метан (G20)				
	мбар	1,6 / 9,1	1,9 / 13,5	1,9 / 13,2
Бутан (G30)				
	мбар	4,6 / 27,7	3,7 / 27,9	4,1 / 26,8
Пропан (G31)				
	мбар	4,6 / 35,7	3,7 / 35,9	4,1 / 34,8
Давление входящего газа				
Метан (G20)				
	мбар	20	20	20
Бутан (G30)				
	мбар	28–30	28–30	28–30
Пропан (G31)				
	мбар	37	37	37

* Расход газа относится к низшей теплоте сгорания чистого газа в стандартных условиях 15°C - 1013 мбар, поэтому может отличаться от фактического расхода, так как зависит от состава газа и от условий окружающей среды.

1.4 ФУНКЦИОНАЛЬНАЯ СХЕМА



УСЛОВНЫЕ ОБОЗНАЧЕНИЯ

- 1 Вентилятор (вар. BF)
- 2 Теплообменник битермический
- 3 Датчик температуры горячей воды (SS)
- 4 Датчики температуры отопления (SM1/SM2)
- 5 Камера сгорания
- 6 Газовый клапан
- 7 Реле минимального давления воды
- 8 Циркуляционный насос с выпуском воздуха
- 10 Манометр
- 11 Расширительный бак
- 12 Датчик расхода горячей воды
- 13 Автоматический байпас
- 14 Фильтр холодной воды
- 15 Дренажный кран

- 16 Предохранительный клапан 3 бара
- 18 Пластина соединительных муфт (доп. заказ)
- 19 Кран водопроводной воды (доп. заказ)
- 20 Газовый кран (доп. заказ)
- 21 Кран подачи системы отопления (доп. заказ)
- 22 Кран обратки системы отопления (доп. заказ)
- 23 Кран заполнения и подпитки системы отопления

СОЕДИНЕНИЯ

- U Выход горячей воды
- E Вход холодной воды
- G Газовое подключение
- M Подача отопления
- R Обратка отопления

рис. 2

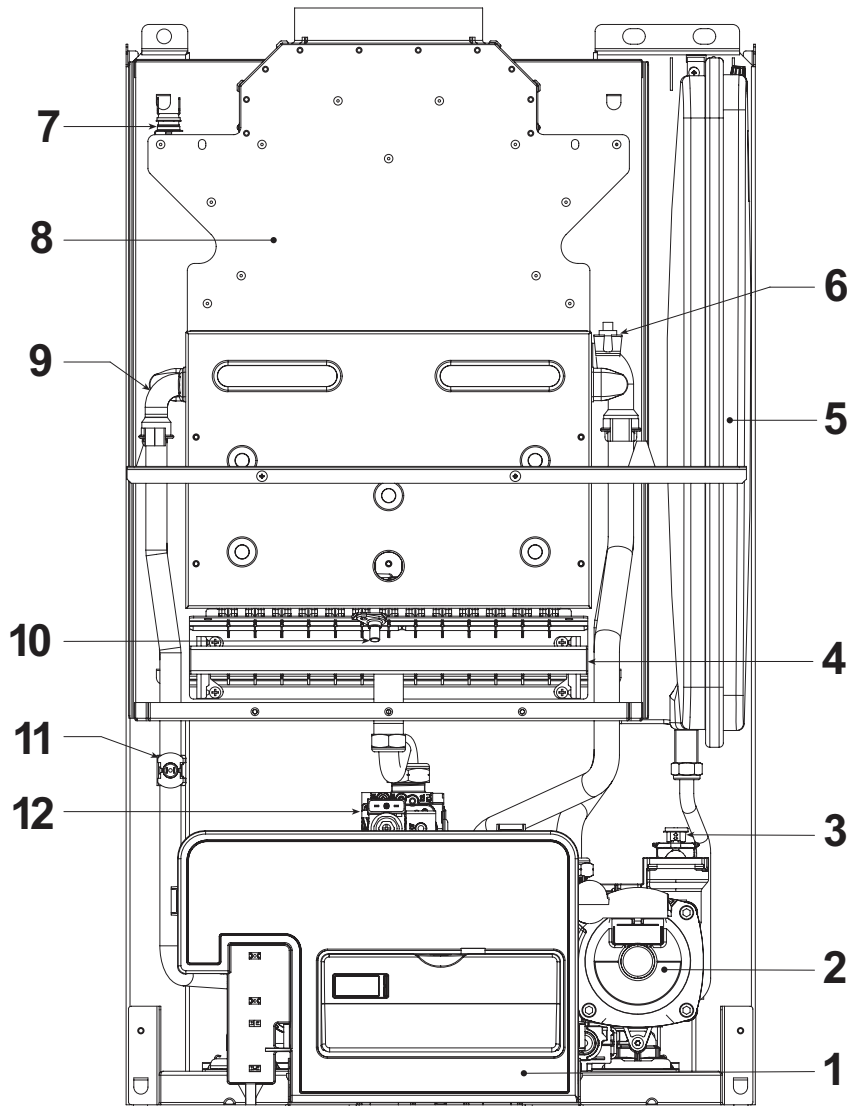
1.5 ОСНОВНЫЕ КОМПОНЕНТЫ

CN

RUS

ENG

Модель "Metropolis DGT 25 OF"

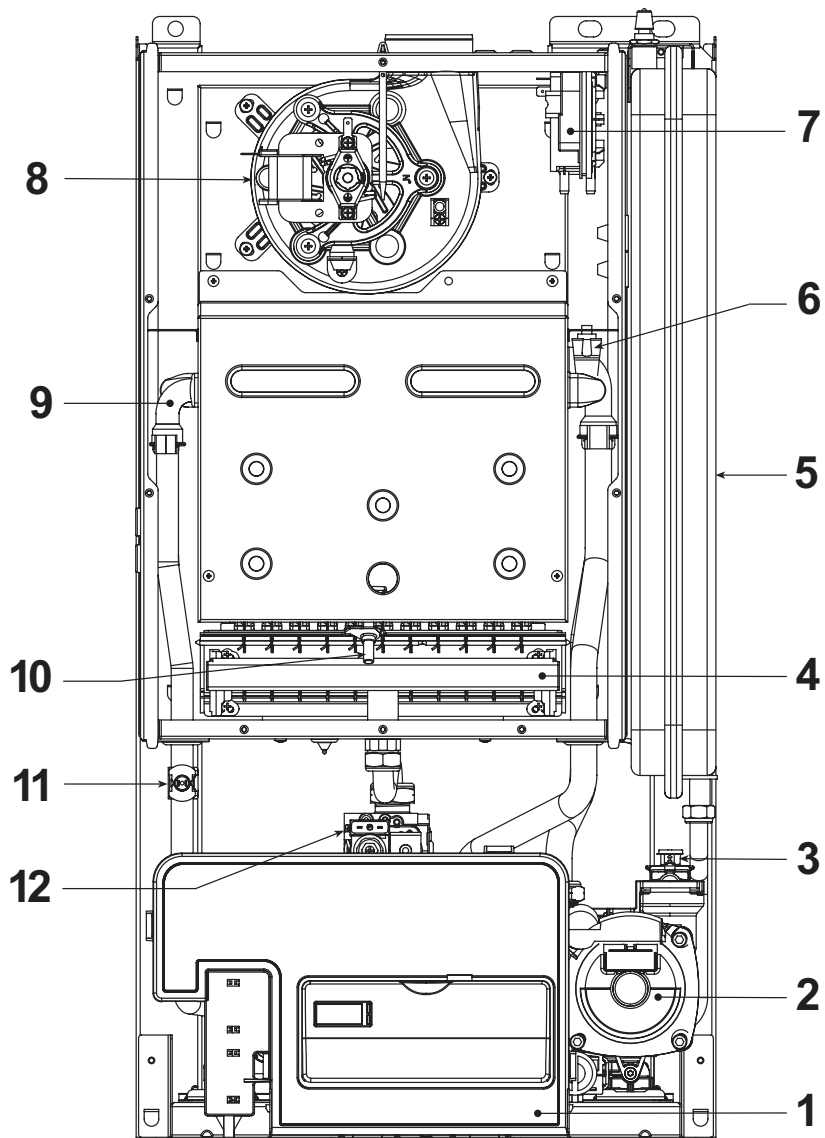


УСЛОВНЫЕ ОБОЗНАЧЕНИЯ

- | | |
|---|---|
| 1 Панель управления | 7 Термостат дымовых газов |
| 2 Циркуляционный насос | 8 Дымовая камера |
| 3 Автоматический клапан выпуска воздуха | 9 Теплообменник битермический |
| 4 Коллектор газовых форсунок | 10 Электрод розжига/ионизации |
| 5 Расширительный бак | 11 Датчик температуры горячей воды (SS) |
| 6 Датчики температуры отопления (SM1/SM2) | 12 Газовый клапан |

рис. 3

Модель "25 - 30 BF"



УСЛОВНЫЕ ОБОЗНАЧЕНИЯ

- | | |
|--|---|
| 1 Панель управления | 7 Прессостат дымовых газов |
| 2 Циркуляционный насос | 8 Вентилятор |
| 3 Автоматический клапан выпуска воздуха | 9 Теплообменник битермический |
| 4 Коллектор газовых форсунок | 10 Электрод розжига/ионизации |
| 5 Расширительный бак | 11 Датчик температуры горячей воды (SS) |
| 6 Датчик температуры отопления (SM1/SM2) | 12 Газовый клапан |

рис. 3/а

2 УСТАНОВКА

Установка котла должна быть неподвижной и должна выполняться только квалифицированным персоналом.

2.1 УСТАНОВКА

- Необходимо, чтобы в помещениях, где устанавливаются котлы **“типа В”** поступало достаточно воздуха для постоянного горения газа, потребляемого котлом. Для этого, в наружных стенах, должны быть выполнены свободные, не закупоренные отверстия, размером не менее 6 см² для каждого кВт тепловой мощности и не менее чем 100 см²
- Приборы **“типа С”**, камера сгорания которых и система притока воздуха герметичны, относительно внутреннего воздуха, могут быть установлены в любом пригодном для этого помещении, отвечающем действующим нормативным требованиям.
- Котлы **“типа В и С”** могут работать и в частично защищённых местах, в соответствии с EN 297, с температурой окружающей среды не более 60°C и не менее -5°C. Рекомендуется устанавливать котлы под скатом крыши, на балконе или в защищённой нише, однако, в любом случае, они не должны подвергаться прямому воздействию непогоды (дождь, град, снег). В стандартном исполнении котлы оснащены функцией защиты от замерзания.

2.1.1 Функция защиты от замерзания

В стандартном исполнении котлы оборудованы функцией защиты от замерзания, которая предусматривает запуск в работу насоса и горелки, когда температура воды, содержащейся внутри котла, опускается ниже параметра **PAР 10**. Наличие функции защиты от замерзания, однако, гарантируется только если:

- Котёл был правильно подключен к трубопроводу газоснабжения и к электрической цепи;
- Котёл постоянно получает эл. питание;
- Котёл не был заблокирован из-за отсутствия розжига;
- Главные компоненты котла не в аварийном режиме.

В данных условиях котёл защищён от замерзания при температуре окружающей среды до -5°C.

ВНИМАНИЕ: При установке котла в местах, где температура опускается ниже 0°C, необходимо теплоизолировать все трубы.

2.2 КОМПЛЕКТУЮЩИЕ ДЕТАЛИ ДОПОЛНИТЕЛЬНЫЕ

Чтобы упростить процесс подключения

котла к системам, в качестве дополнительных опций предлагаются следующие комплектующие детали вместе с инструктивным листом для монтажа:

- Монтажная планка, код 8075427.
- Набор уголков и кранов для подключения газа и воды, код 8075418.
- Набор кранов, код 8091806.
- Комплект дозатора полифосфатов, код 8101700.
- Набор запасных соединительных муфт для настенных котлов других марок, код 8093900.
- Комплект солнечных панелей для быстрого нагрева горячей воды, код 8105101.
- Предохранительный набор фитингов для котла **“25 BF”**, код 8095420.
- Предохранительный набор фитингов для котла **“30 BF”**, код 8095421.

2.3 ПОДКЛЮЧЕНИЕ КОТЛА

Для предохранения котла и системы отопления от вредной коррозии, накипи и отложений очень важно перед запуском котла промыть систему отопления используя такие специальные средства как, например, **Sentinel X300, X400, X800** или **Fernox Cleaner F3**.

Полный комплект инструкций поставляется вместе с продукцией, однако, для получения более детальной информации можно связаться напрямую с производителем **SENTINEL PERFORMANCE SOLUTIONS LTD**, или **FERNOX COOKSON ELECTRONICS**. После промывки системы, для её защиты от коррозии и отложений, рекомендуется использовать добавки-замедлители типа **Sentinel X100** или **Fernox Protector F1**. Важно проверять концентрацию добавки-замедлителя после каждой реконструкции системы и после каждого технического обслуживания, в соответствии с предписаниями производителей (о специальных условиях можно

узнать у дистрибьюторов).

Выпуск предохранительного клапана должен быть подключен к исправной системе дренажа. В случае подключения клапана к канализации, необходимо предусмотреть гидрозатвор во избежание неприятных запахов. Если системы отопления и ГВС находятся выше котла, необходимо установить на всех трубопроводах отсекающие задвижки.

ВНИМАНИЕ: При невыполнении промывки системы отопления и при недобавлении соответствующей добавки-замедлителя теряется право на гарантийное обслуживание котла.

Подключение газа должно выполняться в соответствии с действующими нормативными требованиями. При подборе диаметра газовой трубы от счётчика до котла, необходимо учитывать как объёмный расход газа в м³/ч, так и плотность выбранного газа.

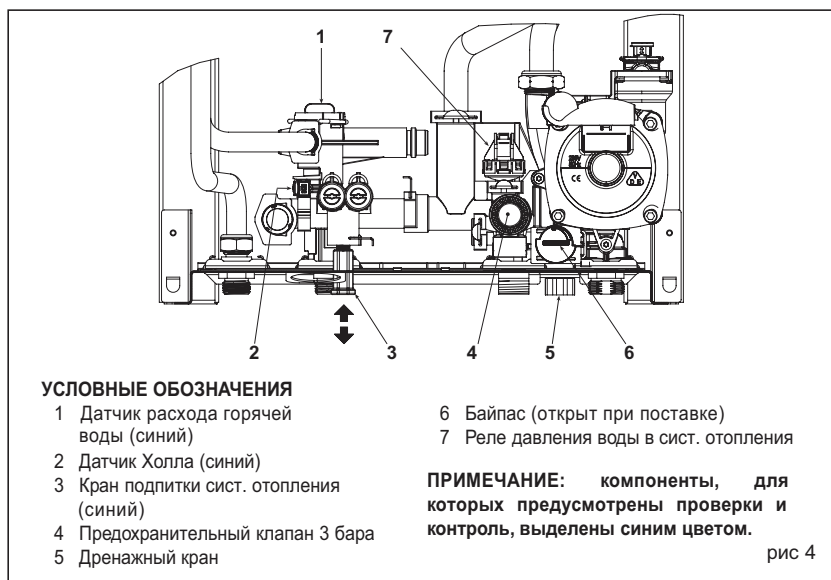
Диаметр подключаемого к котлу газопровода должен быть подобран таким образом, чтобы он смог обеспечить расход газа, достаточный для работы газового оборудования на максимальной мощности, ограничивая потерю давления между счётчиком и котлом так, чтобы она не превышала:

- 1,0 мбар для природного газа (метан)
- 2,0 мбар для сжиженного газа (бутан или пропан).

Внутри кожуха котла приклеена табличка, на которой приводятся технические характеристики и данные котла, а также тип газа на который он настроен.

2.3.1 Фильтр на газовом трубопроводе

В комплектацию котла входит газовый фильтр, установленный на входе газового клапана, который, однако, может не



улавливать все загрязнения, содержащиеся в сетях газопровода. Во избежание некачественной работы клапана или срабатывания защитного устройства клапана, рекомендуется установить на газовом трубопроводе соответствующий фильтр.

2.5 ЗАПОЛНЕНИЕ СИСТЕМЫ

Заполнение котла и системы выполняется с помощью крана подпитки (3, рис.4). Давление воды в системе отопления, находящейся в холодном состоянии, должно быть **1-1,2 бара**. Заполнение системы должно производиться медленно, чтобы воздух плавно выходил из системы через специальные клапаны. Если давление поднимается выше предусмотренного предела, необх. сбросить его с помощью дренажного крана..

2.5.1 Опорожнение установки

Настоящая операция выполняется с помощью дренажного крана (5 илл. 4). Перед тем как опорожнить котел необходимо отключить его от электропитания. Для открытия дренажного крана открутите его против часовой стрелки.

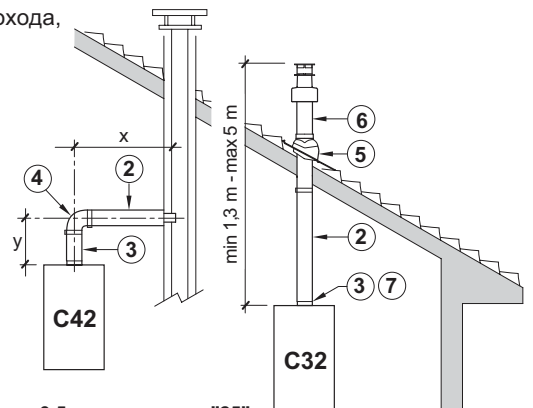
2.6 ДЫМОВЫЕ КАНАЛЫ / ДЫМОХОДЫ

Дымовые каналы или дымоходы, для вывода в атмосферу продуктов сгорания, должны отвечать требованиям, предусмотренным нормой UNI-CIG 7129/2001. В частности, должны быть соблюдены технические требования предписаний норм UNI-CIG 10640 для котлов с естественной тягой и общим дымовым каналом (тип В), и UNI 10641 для котлов с принудительной тягой (тип С).

2.6.1 Дымоудаление через существующие дымоходы

Для удаления дыма от котла через уже

Комплектующие для дымохода, диаметром **60/100 мм**

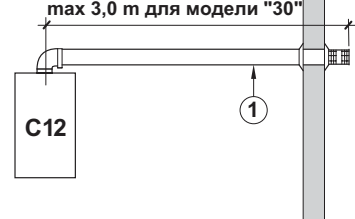


$x + y = \text{max } 3,5 \text{ m}$ для модели "25"
 $x + y = \text{max } 3,0 \text{ m}$ для модели "30"

ВНИМАНИЕ:

- Введение каждого дополнительного колена на 90° сокращает максимальн. длину дымохода на 1 метр.
- Введение каждого дополнительного колена на 45° сокращает максимальн. длину дымохода на 0,5 метра.
- На вертикальных участках дымохода, превышающих 1,3 метра, необходимо устанавливать сборник конденсата (8).

$\text{max } 3,5 \text{ m}$ для модели "25"
 $\text{max } 3,0 \text{ m}$ для модели "30"



УСЛОВНЫЕ ОБОЗНАЧЕНИЯ

- 1 Коаксиальный комплект дымохода 60/100, L = 810 мм, код 8084811
- 2 а Удлинитель, L = 1000 мм, код 8096103
- 2 б Удлинитель, L = 500 мм, код 8096102
- 3 Вертикальный удлинитель, L = 200 мм, с разъёмами, код 8086908
- 4 Дополнительное колено на 90°, код 8095801
- 5 Шарнирное соединение, код 8091300
- 6 Выпуск на крышу, L = 1284 мм, код 8091200
- 7 Вертикальный сборник конденсата, L = 200 мм, код 8092803

рис. 5

существующий дымоход необходимо использовать только специально предназначенные для этого трубы и каналы, которые имеют сертификат завода-изготовителя. При установке и эксплуатации такого дымохода необходимо следовать процедурам, указанным изготовителем, а также предписаниям Нормы UNI 10845.

2.7 УСТАНОВКА КОАКСИАЛЬНОГО ДЫМОХОДА (вар. "BF")

2.7.1 Комплектующие детали, диаметр 60/100

Коаксиальный дымоход диаметром 60/100 предоставляется на заказ в комплекте,

На выводах типа **C12-C42** использовать мембраны из комплекта поставки коаксиального дымохода:

- Диаметр 79,0 на модель "25" только когда длина коаксиального канала меньше 1 метра.
- Диаметр 81,0 на модель "30" только когда длина коаксиального канала меньше 1 метра.

При выводе типа **C32** использовать в зависимости от длины канала и без дополнительных изгибов, следующие мембраны:

Установка с удлинителем вертикальным L. 200 код . 8086908 *			Установка со сборником конденсата код . 8092803 *		
Модели "25 BF - 30 BF"			Модели "25 BF - 30 BF"		
Мембрана диаметр 79	Мембрана диаметр 81	Без Мембраны	Мембрана диаметр 79	Мембрана диаметр 81	Без Мембраны
L max = 2,5 m	L max = 2,5 m	L max = 5 m	L max = 2,5 m	L max = 2,5 m	L max = 5 m

* Минимальная длина канала L = 1,3 m.

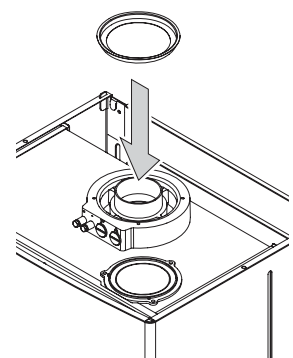


рис. 5/а

код 8084811.

На рис. 5 показаны некоторые примеры различных допустимых режимов дымоудаления и максимальные длины дымоходов.

2.7.2 Мембрана для дымохода коаксиального, диаметр 60/100

Комплектация стандартного коаксиального дымохода включает в себя диафрагмы, диаметром 79 мм (модель "25 BF") и диаметром 81 мм (модель "30 BF")
Использовать мембраны на основании указаний рис. 5/а.

2.7.3 Комплектующие детали, диаметр 80/125

Коаксиальный дымоход диаметром 80/125

предоставляется по заказу в комплекте, код 8084830, в который вложена инструкция по монтажу.
Вместе с коленом, предоставляемом в комплекте, максимальная длина канала не должна превышать 6 метров.

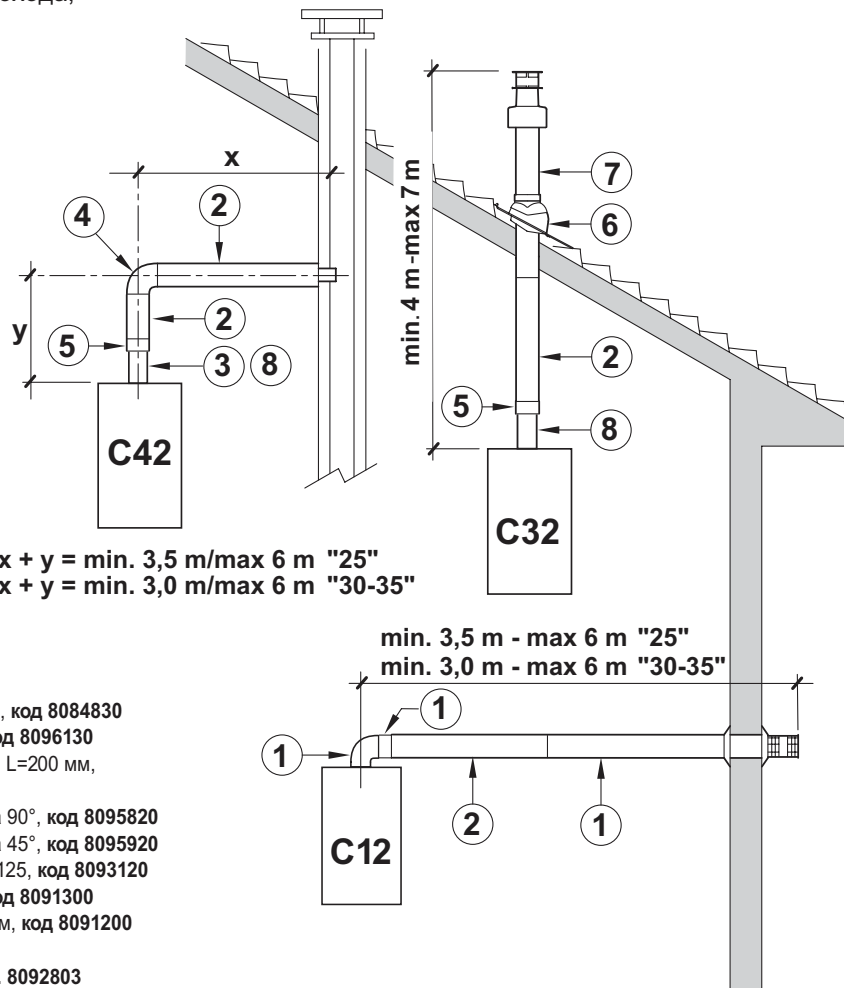
Схемы на рис. 6 показывают некоторые примеры различных типов выпуска коаксиального дымохода, диаметром 80/125 мм.

2.8 УСТАНОВКА ОТДЕЛЬНЫХ КАНАЛОВ ВОЗДУХОЗАБОРА И ДЫМОУДАЛЕНИЯ (вар. "BF")

При установке рекомендуется следовать предписаниям действующих нормативных требований и некоторым практическим советам:

- При прямом всасывании снаружи, когда длина канала превышает 1 метр, рекомендуется изолировать канал, чтобы в холодное время года, не образовывался конденсат на внешней поверхности трубы.
- Дымоотвод, находящийся снаружи здания или в холодных помещениях, необходимо изолировать, в противном случае, могут возникнуть затруднения при запуске горелки. В таких случаях, на трубопроводе необходимо предусмотреть систему сбора конденсата.
- При пересечении стен из воспламеняющихся материалов, изолировать участок пересечения дымоотвода с помощью слоя из стекловаты толщиной 30 мм, и плотностью 50 кг/м³

Потери давления по длине дымохода, а также потери в отдельных фасонных

Комплектующие для дымохода, диаметр 80/125 мм


$$x + y = \text{min. } 3,5 \text{ m / max } 6 \text{ m "25"}$$

$$x + y = \text{min. } 3,0 \text{ m / max } 6 \text{ m "30-35"}$$

УСЛОВНЫЕ ОБОЗНАЧЕНИЯ

- 1 Набор коаксиальной трубы, код 8084830
- 2 Удлинитель, L=1000 мм, код 8096130
- 3 Вертикальный удлинитель, L=200 мм, с разъемами, код 8086908
- 4 а Дополнительное колено на 90°, код 8095820
- 4 б Дополнительное колено на 45°, код 8095920
- 5 Адаптер для диаметра 80/125, код 8093120
- 6 Шарнирное соединение, код 8091300
- 7 Выход на крышу, L=1284 мм, код 8091200
- 8 Вертикальный сборник конденсата, L=200 мм, код. 8092803

ВНИМАНИЕ:

- Введение каждого дополнительного изгиба на 90° сокращает максимальную длину дымохода на 1 метр.
- Введение каждого дополнительного изгиба на 45° сокращает максимальную длину дымохода на 0,80 метра.
- Установка сборника конденсата (8) необходима на дымоотводах типа C32.
- Установка сборника конденсата (8) необходима на дымоотводах типа C42 когда участок "у" превышает 1,3 метра.

рис. 6

частях дымохода суммируются (причем и на патрубке выброса дыма, и на патрубке забора воздуха), и определяются **суммарные потери давления в дымоходе**, которые не должны превышать **9,0 мм Н₂О** для модели "25 BF"; и **9,5 мм Н₂О** для модели "30 BF"

Потери давления в комплектующих деталях приведены в Таблице 1, практический пример, приведён на рис. 7.

2.8.1 Комплект перехода на отдельный дымоход

Воздушно-дымовой коллектор арт. № 8093020 (рис. 8) поставляется с диафрагмой, которую необходимо использовать при гидравлическом расчете (рис. 7) потерь давления в дымоходе как показано на рис. 8/а.

2.8.2 Режим дымоудаления

Схемы на рис. 9 показывают некоторые примеры вариантов монтажа отдельного дымохода.

ТАБЛИЦА 1

Комплектующие компоненты диаметром 80 мм	Потеря давления (мм Н ₂ О)			
	25 BF		30 BF	
	Всасывание	Выпуск	Всасывание	Выпуск
Колено на 90° MF	0,35	0,40	0,45	0,50
Колено на 45° MF	0,30	0,35	0,40	0,45
Удлинитель, L=1000 мм (горизонтальный)	0,20	0,30	0,25	0,35
Удлинитель, L=1000 мм (вертикальный)	0,20	0,10	0,25	0,15
Выпуск через стену	0,15	0,50	0,20	0,80
Сборник конденсата	---	0,80	---	1,00
Выпуск на крышу *	1,60	0,10	2,00	0,20

* Потери выхода на крышу на всасывании, включают коллектор, код 8091400

Пример вычисления потерь давления одного котла мод. "25 BF" (установка допускается, когда сумма потерь давления в используемых комплектующих деталях, ниже 9,0 мм Н₂О):

	Всасывание	Выпуск
7 метров горизонтальной трубы диаметром 80 x 0,20	1,40	-
7 метров горизонтальной трубы диаметром 80 x 0,30	-	2,10
2 изгиба на 90° диаметром 80 x 0,35	0,70	-
2 изгиба на 90° диаметром 80 x 0,40	-	0,80
1 настенный выход диаметром 80	0,15	0,50
Общая потеря нагрузки	2,25	+ 3,40 = 5,65 мм Н₂О

При такой общей потере давления, необходимо на специальной мембране загнуть вовнутрь сегменты - с первого по седьмой включительно (рис. 8/а).

рис 7

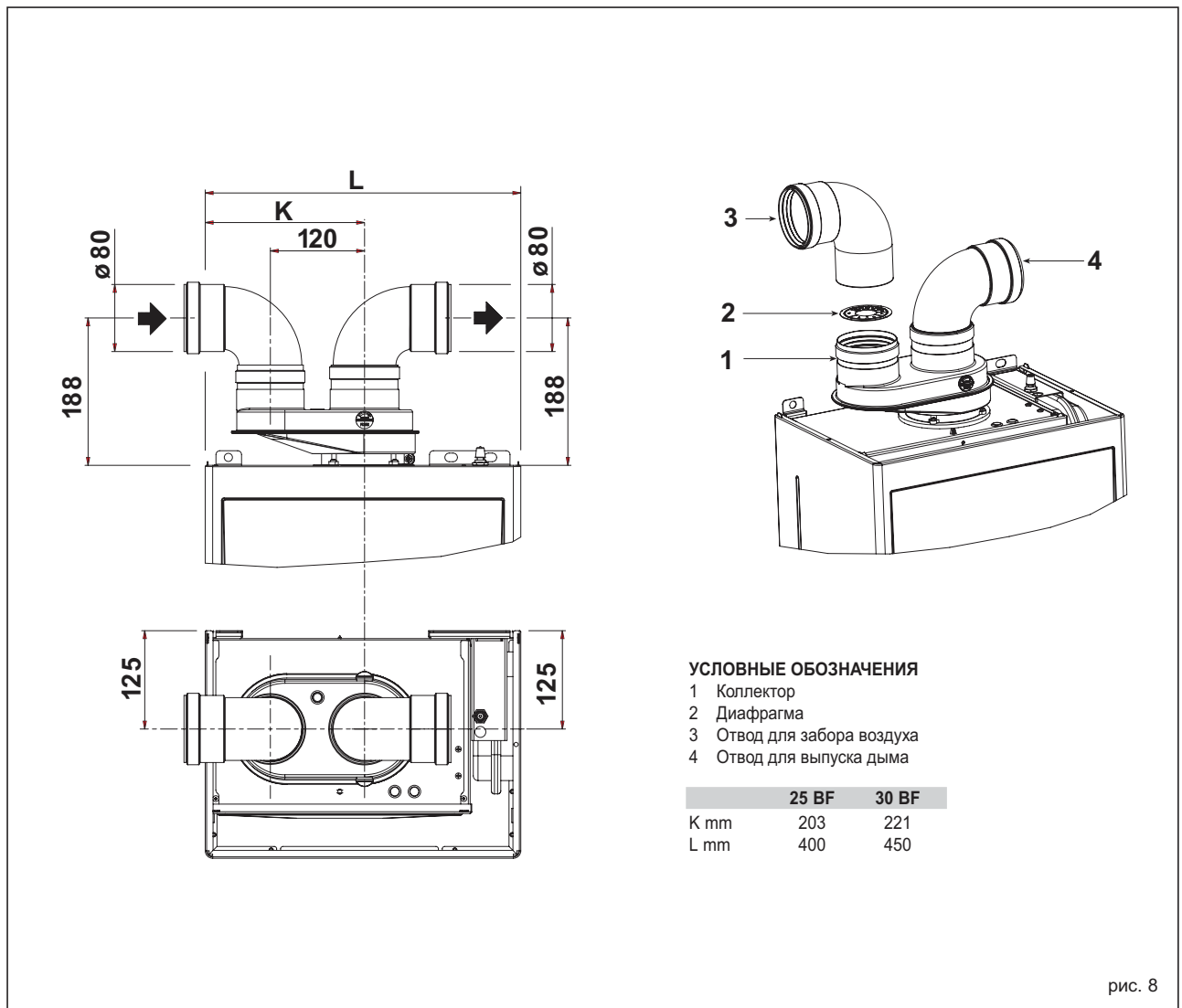


рис. 8

Количество загибаемых сегментов	Общая потеря давления, мм H ₂ O	
	30 BF	25 BF
без загнутых	0 ÷ 0,8	0 ÷ 2,0
1	0,8 ÷ 1,5	2,0 ÷ 3,0
1 и 2	1,5 ÷ 2,4	3,0 ÷ 4,0
с 1 по 3	2,4 ÷ 3,2	-
с 1 по 4	3,2 ÷ 4,0	4,0 ÷ 5,0
с 1 по 5	4,0 ÷ 4,8	-
с 1 по 6	4,8 ÷ 5,6	5,0 ÷ 6,0
с 1 по 7	5,6 ÷ 6,5	6,0 ÷ 7,0
с 1 по 8	6,5 ÷ 7,3	-
с 1 по 9	7,3 ÷ 7,8	7,0 ÷ 8,0
с 1 по 10	7,8 ÷ 8,4	-
без мембраны	8,4 ÷ 9,5	8,0 ÷ 9,0

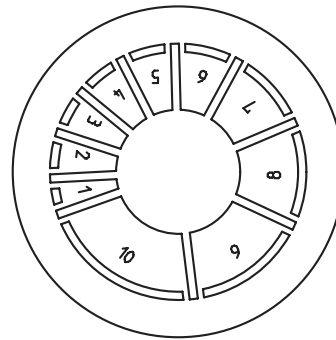


рис 8/а

2.9 Принудительный дымоотвод (ТИП В22-52)

При монтаже данного варианта дымоудаления необходимо выполнить следующее:

- Заизолировать (загильзовать) канал

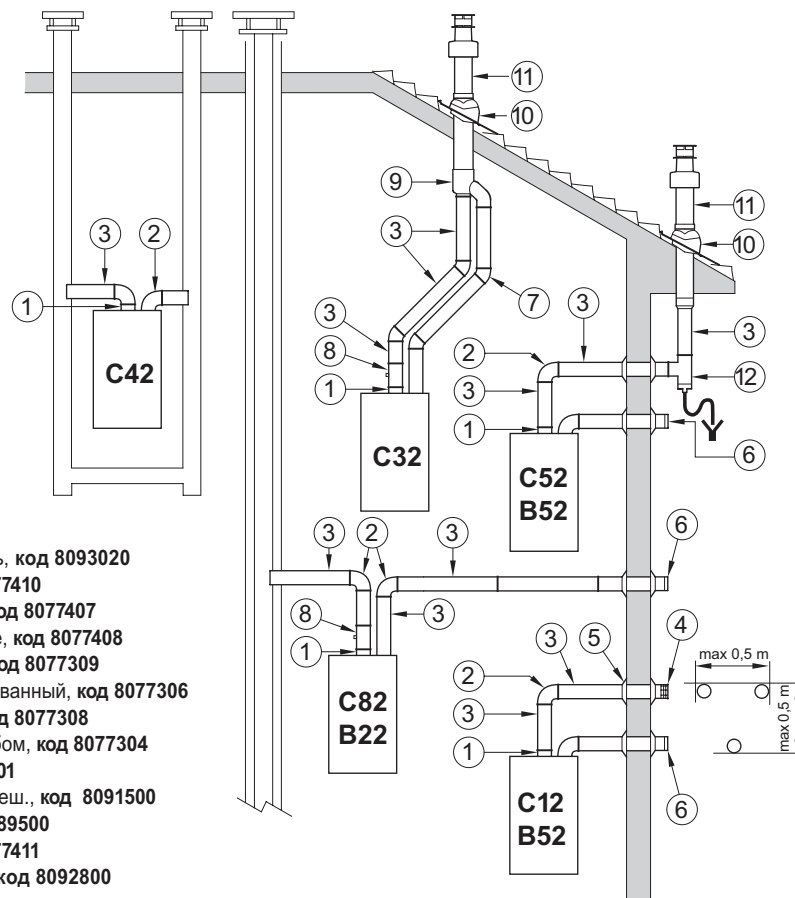
дымоотвода и предусмотреть в нижней части вертикального канала отвод конденсата.

При пересечении стен из воспламеняющихся материалов, изолировать участок пересечения

дымоотвода с помощью слоя из стекловаты толщиной 30 мм, плотностью 50 кг/м³

Данный тип дымоотвода для моделей "BF" осуществляется с помощью комплекта, код **8093020**. Для монтажа комплекта,

Комплектующие для отдельного дымохода диаметром 80 мм



УСЛОВНЫЕ ОБОЗНАЧЕНИЯ

- 1 Воздушно-дымовой разделитель, код **8093020**
- 2a Колено на 90° MF (6 шт.), код **8077410**
- 2b Колено на 90° MF с раструбом, код **8077407**
- 2c Колено на 90° MF изолированное, код **8077408**
- 3a Удлинитель, L=1000 мм (6 шт.), код **8077309**
- 3b Удлинитель, L=1000 мм, изолированный, код **8077306**
- 3c Удлинитель, L=500 мм (6 шт.), код **8077308**
- 3d Удлинитель, L=135 мм, с раструбом, код **8077304**
- 4 Решетка дымоотвода, код **8089501**
- 5 Набор зажимных колец внутр.-внеш., код **8091500**
- 6 Вывод воздухозаборника, код **8089500**
- 7 Колено на 45° MF (6 шт.), код **8077411**
- 8 Сборник конденсата, L=135 мм, код **8092800**
- 9 Коллектор, код **8091400**
- 10 Шарнирное соединение, код **8091300**
- 11 Выпуск на крышу, L=1390 мм, код **8091201**
- 12 Сборник конденсата (тройник), код **8093300**

ВНИМАНИЕ: при варианте C52 выпускные и всасывающие трубы не должны выходить на противоположные стенки.

рис. 9

смотреть пункт 2.8.1.

На воздухозаборник необходимо установить насадку, поставляемую как опция с кодом **8089501** (рис. 10).

Воздушно-дымовой разделитель поставляется с диафрагмой, которую необходимо использовать при использовании отдельного дымохода, как показано на рис. 8/а.

Максимальная допустимая потеря давления не должна превышать 9,0 мм Н₂О на мод. “**25 BF**”; и 9,5 мм Н₂О на мод. “**30 BF**”.

Поскольку **максимальная длина канала** определяется путём сложения потерь давления в отдельных фасонных частях дымохода, для её расчета используйте Таблицу 1

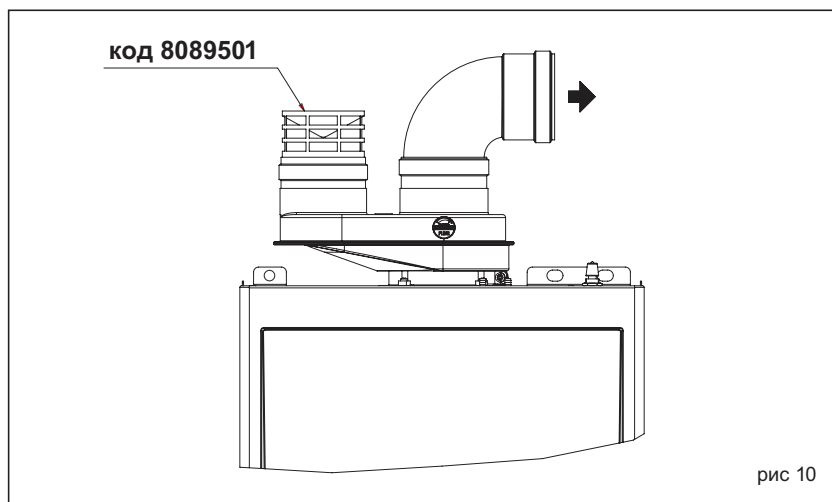


рис 10

2.10 ПОЗИЦИОНИРОВАНИЕ ВЫПУСКОВ ДЫМОХОДА

Выпуск дымохода у котлов с принудитель-

ной тягой может находиться на внешних стенах здания.

В качестве рекомендованного ориентира в Таблице 2 были приведены минимальные

расстояния, которые необходимо выдерживать при выпуске дымохода рядом с наружными элементами здания, показанными на рис. 11.

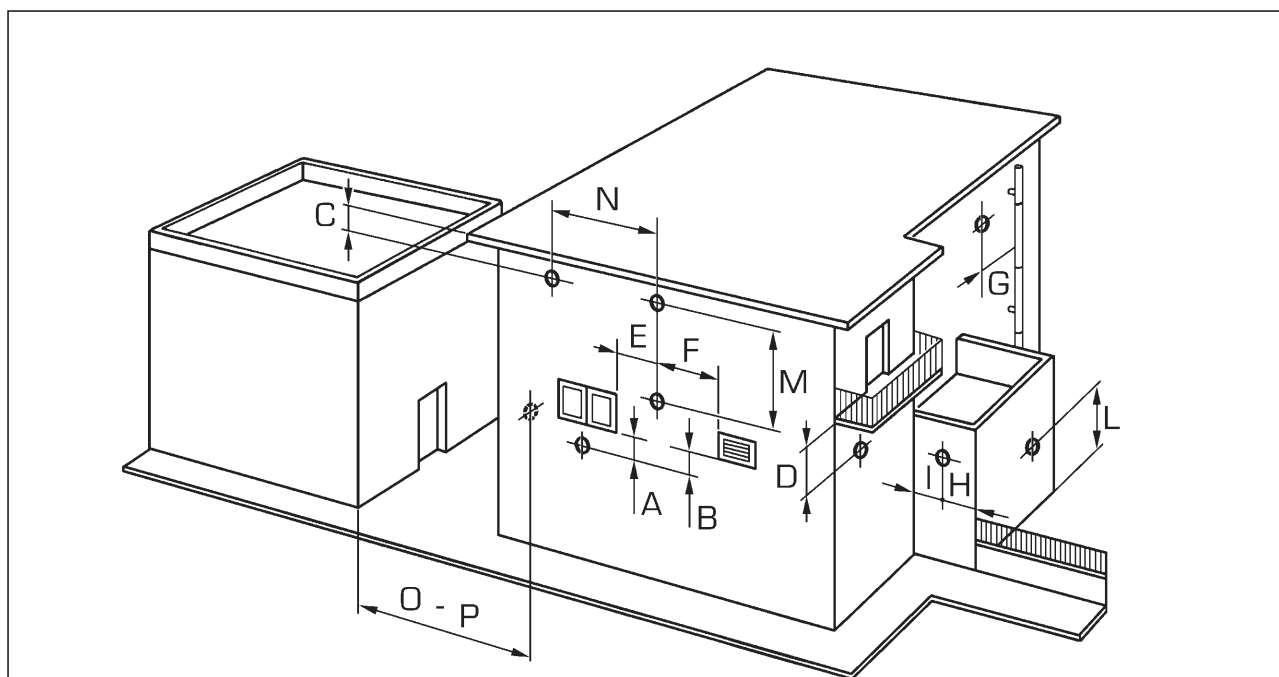


ТАБЛИЦА 2

Положение выхода	Оборудование от 7 до 35 кВт (минимальные расстояния в мм)
A - Под окном	600
B - Под вентиляционным люком	600
C - Под водостоком	300
D - Под балконом (1)	300
E - От расположенного рядом окна	400
F - От расположенного рядом вентиляционного люка	600
G - От вертикальных или горизонтальных трубопроводов или дымоотводов (2)	300
H - От угла здания	300
I - От углубления здания	300
L - От земли или другой пешеходной поверхности	2500
M - Между двумя выходами по вертикали	1500
N - Между двумя выходами по горизонтали	1000
O - От передней верхней поверхности	2000
P - То же самое, только с отверстиями или выходами	3000

- 1) Выпуски под используемыми балконами должны располагаться в таком положении, чтобы общий путь дыма от его места выпуска до его выхода с внешнего периметра балкона, включая высоту защитного балюстрада, был не меньше 2000 мм.
- 2) При расположении выпусков необходимо не забывать, что они должны находиться на расстоянии не менее 1500 мм от расположенных рядом чувствительных к действию продуктов горения материалов (например, водостоки из пластмассового материала, деревянные выступы и т.д.), за исключением случаев применения экранированных средств для данных материалов.

рис. 11

2.11 ЭЛЕКТРИЧЕСКОЕ ПОДКЛЮЧЕНИЕ

Котёл укомплектован электрическим питающим проводом, поставку которого, если возникнет необходимость в его замене, следует запросить только в компании **SIME**. Электропитание должно производиться только с однофазным напряжением 230 В- 50 Гц, в соответствии с полярностью L-N и через главный выключатель, который защищён плавкими предохранителями, расстояние между контактами которых, должно быть не менее 3 мм.

Котел необходимо подключить к исправной системе заземления.

Компания **SIME** не несёт ответственность за ущерб, нанесённый людям или предметам, в результате отсутствия заземления котла.

ВНИМАНИЕ: Перед тем, как проводить на котле какую либо операцию, необходимо обесточить его таким образом,

чтобы питание не поступало даже на сетевой кабель котла (вынуть его из розетки или выключить соответствующий “автомат”), так как, даже когда котёл находится в положении “OFF” на электронную плату продолжает поступать электропитание.

2.11.1 Подключение хронотермостата (опция)

Присоедините хронотермостат, как было показано на электрической схеме котла (смотреть параграф 2.12), после снятия существующей перемычки. Используемый хронотермостат должен принадлежать к классу II, в соответствии со стандартом EN 60730.1 (чистый электрический контакт).

2.11.2 Подключение дистанционного управления CR 73 или CR 63 (опция)

Котел может использоваться с блоком дистанционного управления (CR 73 код 8092226 или CR 63 код 8092219) входящим в дополнительный комплект модернизации код 8092240.

Блок дистанционного управления позволяет дистанционно управлять работой котла за исключением разблокировки.

При подключении блока дистанционного управления на дисплее бойлера появится надпись «Cr».

Процедуры установки и использования блока дистанционного управления описаны в инструкции, входящей в комплект его поставки.

2.11.3 Подключение внешнего датчика (опция)

Котёл имеет дополнительные клеммы для подключения внешнего температурного датчика, который поставляется по запросу (код 8094101), датчик может самостоятельно регулировать значение температуры подачи котла в зависимости от внешней температуры.

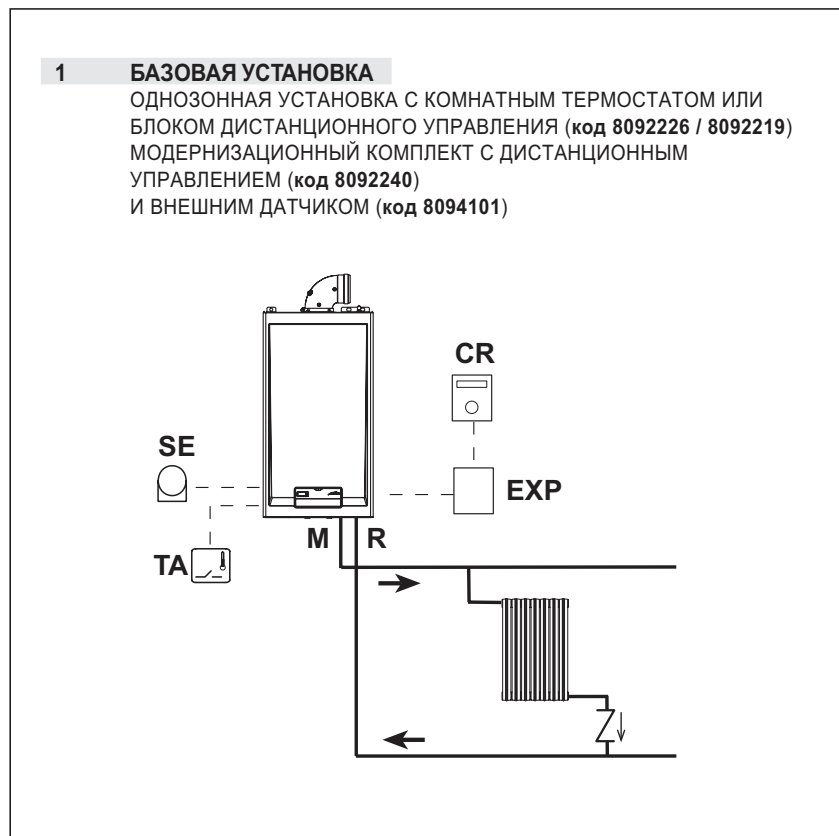
Для монтажа следуйте инструкциям на упаковке. Для изменения значений, считываемых датчиком, использовать ПАР 4.

2.11.4 Подключение к различным электронным устройствам

Далее приведены некоторые примеры систем с подключением различных электронных устройств. Там, где это необходимо, приведены параметры, которые устанавливаются на котле. Электрические подключения котла показаны на схемах (рис. 13-13/а). Команда на регулировочный зональный клапан посылается при каждом запросе тепла блоком дистанционного управления.

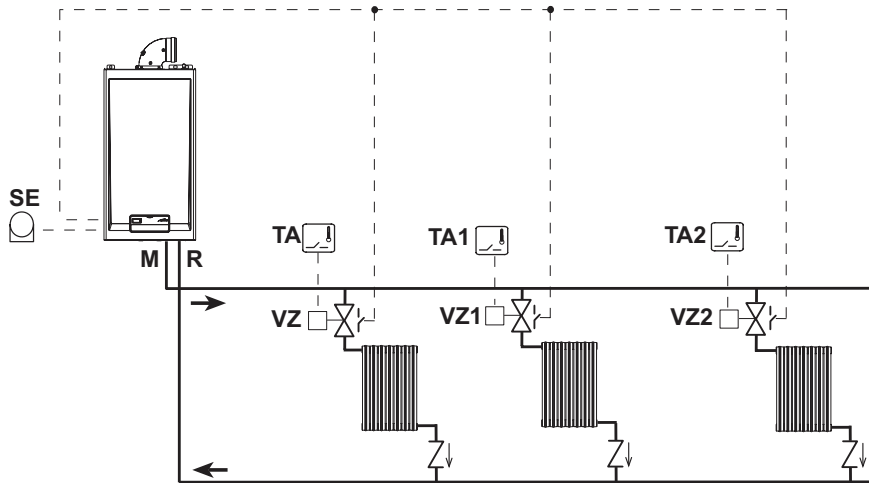
Описание сокращений компонентов, приведённых в схемах:

M	Подача системы отопления
R	Обратка системы отопления
CR	Дистанционное управление
SE	Внешний температурный датчик
TA 1-2	Термостат зоны помещения
VZ 1-2	Зональный клапан
RL 1-2	Реле зоны
SI	Гидрострелка
P 1-2	Насос зоны
IP	Система тёплого пола
EXP	Плата расширения код 8092233
VM	Трёхходовой смесительный клапан
TSB	Предохранительный термостат от низкой температуры



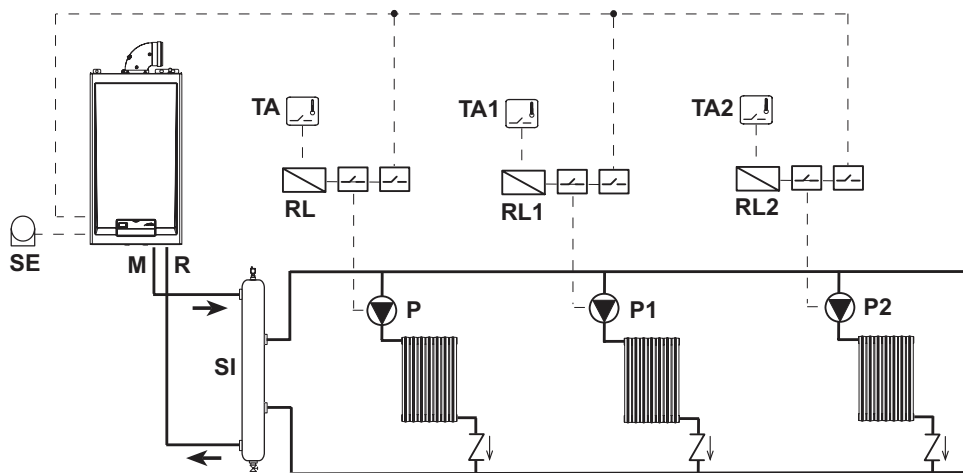
2 БАЗОВАЯ УСТАНОВКА

МНОГОЗОНАЛЬНАЯ УСТАНОВКА С КЛАПАНАМИ, КОМНАТНЫМИ ТЕРМОСТАТАМИ И ВНЕШНИМ ДАТЧИКОМ (код 8094101)



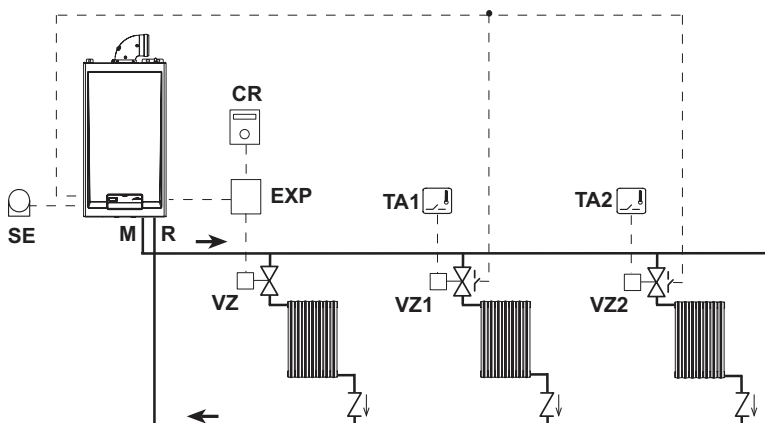
3 БАЗОВАЯ УСТАНОВКА

МНОГОЗОНАЛЬНАЯ УСТАНОВКА С НАСОСАМИ, КОМНАТНЫМИ ТЕРМОСТАТАМИ И ВНЕШНИМ ДАТЧИКОМ (код 8094101)



4 БАЗОВАЯ УСТАНОВКА

МНОГОЗОНАЛЬНАЯ УСТАНОВКА С КЛАПАНАМИ, КОМНАТНЫМИ ТЕРМОСТАТАМИ И ВНЕШНИМ ДАТЧИКОМ (код 8092226 / 8092219), МОДЕРНИЗАЦИОННЫЙ КОМПЛЕКТ С БЛОКОМ ДИСТАНЦИОННОГО УПРАВЛЕНИЯ (код 8092240) И ВНЕШНИМ ДАТЧИКОМ (код 8094101)



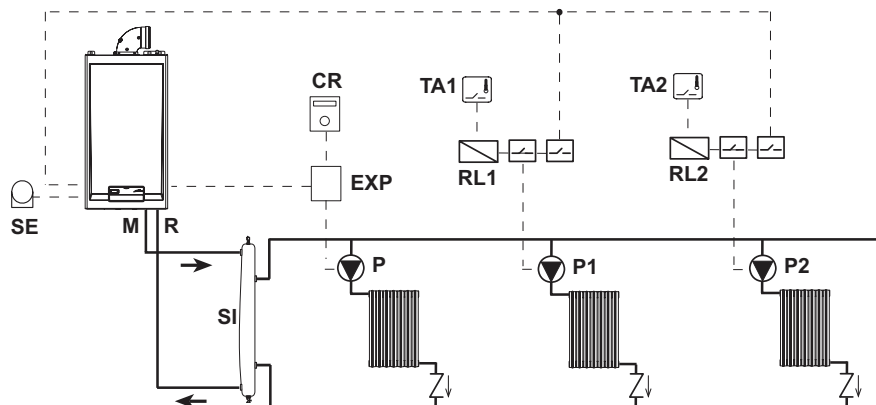
НАСТРОЙКА ПАРАМЕТРОВ

Введите время открытия зонального клапана VZ

ПАР 17 = ЗАДЕРЖКА ВКЛЮЧЕНИЯ НАСОСА СИСТЕМЫ ОТОПЛЕНИЯ

5 БАЗОВАЯ УСТАНОВКА

МНОГОЗОНАЛЬНАЯ УСТАНОВКА С НАСОСАМИ, КОМНАТНЫМИ ТЕРМОСТАТАМИ И ДИСТАНЦИОННЫМ УПРАВЛЕНИЕМ (код 8092226 / 8092219), МОДЕРНИЗАЦИОННЫЙ КОМПЛЕКТ С БЛОКОМ ДИСТАНЦИОННОГО УПРАВЛЕНИЯ (код 8092240) И ВНЕШНИМ ДАТЧИКОМ (код 8094101)

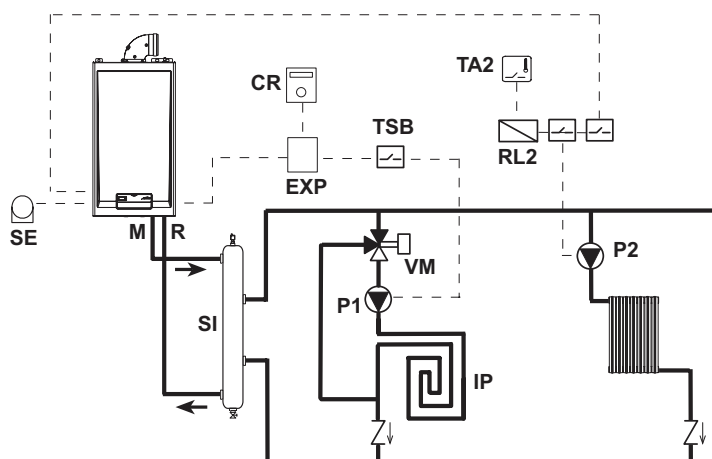


ПРИМЕЧАНИЕ

Настройка нагрева для первой зоны осуществляется блоком дистанционного управления. Для других зон настройка осуществляется с панели управления бойлера. В случае одновременного теплоснабжения на бойлере будет активирована более высокая температура.

6 УСТАНОВКА СО СМЕСИТЕЛЬНЫМ КЛАПАНОМ

ДВУХЗОНАЛЬНАЯ УСТАНОВКА С ОДНИМ СМЕСИТЕЛЬНЫМ КЛАПАНОМ



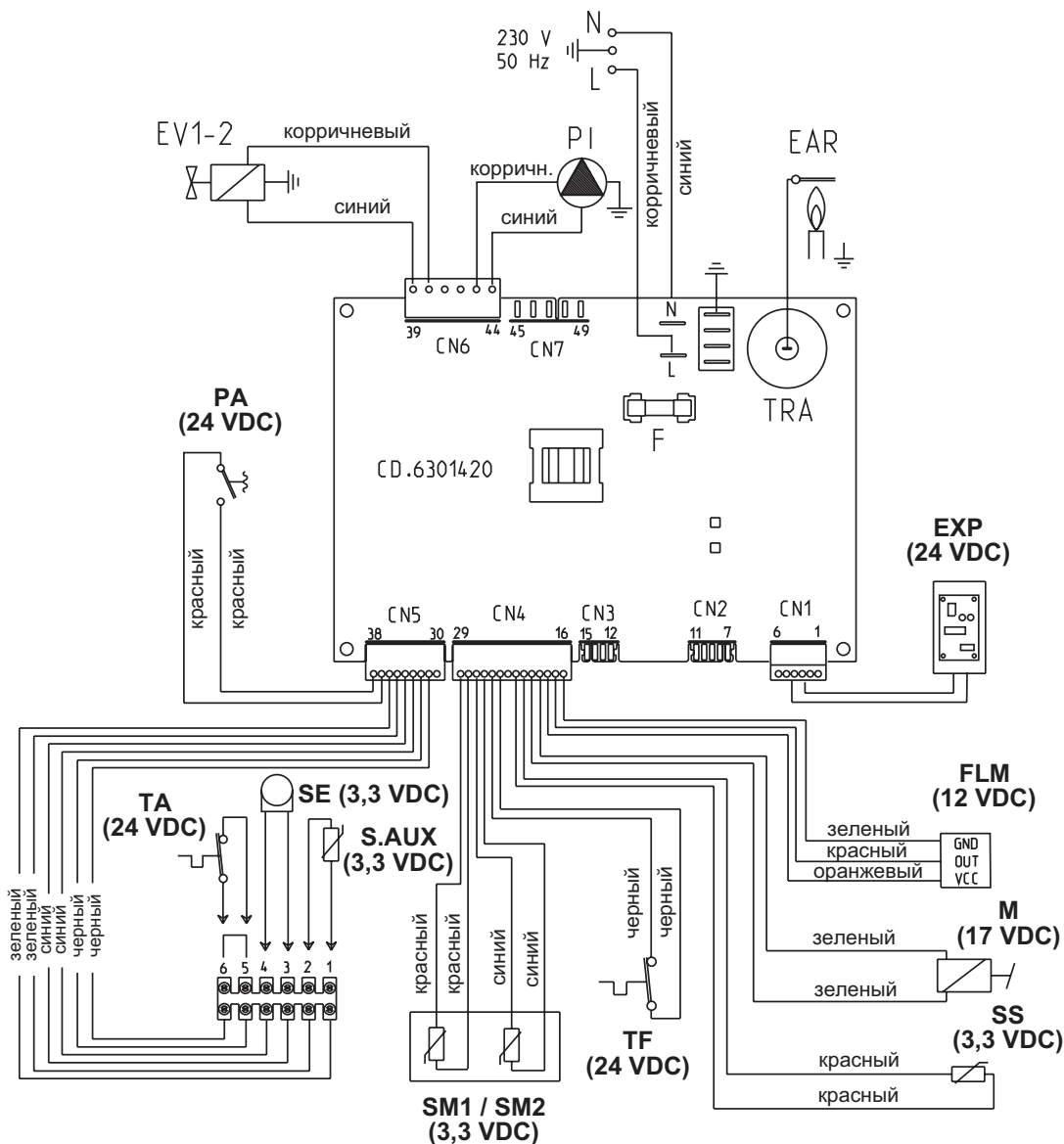
CN

RUS

ENG

2.12 ЭЛЕКТРОСХЕМА КОТЛА

Модель "25 OF"



УСЛОВНЫЕ ОБОЗНАЧЕНИЯ

F	Плавкий предохранитель (1.6 АТ)
TRA	Трансформатор розжига
PI	Насос системы отопления
EAR	Электрод розжига / ионизации
EV1-2	Катушка газового клапана
TF	Термостат дымовых газов
M	Катушка модуляции газового клапана
SM1/SM2	Датчики температуры системы отопления
FLM	Расходомер горячей воды
SS	Датчик температуры горячей воды
PA	Реле давления воды в системе отопления
TA	Термостат помещения

SE	Датчик внешней температуры (опция.)
S.AUX	Дополнительный датчик (опция.)
EXP	Плата расширения блока дистанционного управления (опция.)

ПРИМЕЧАНИЕ: Подключите комнатный термостат ТА к клеммам 5-6, предварительно удалив с них перемычку.

КОДЫ ЗАПАСНЫХ СОЕДИНИТЕЛЬНЫХ КЛЕММ:

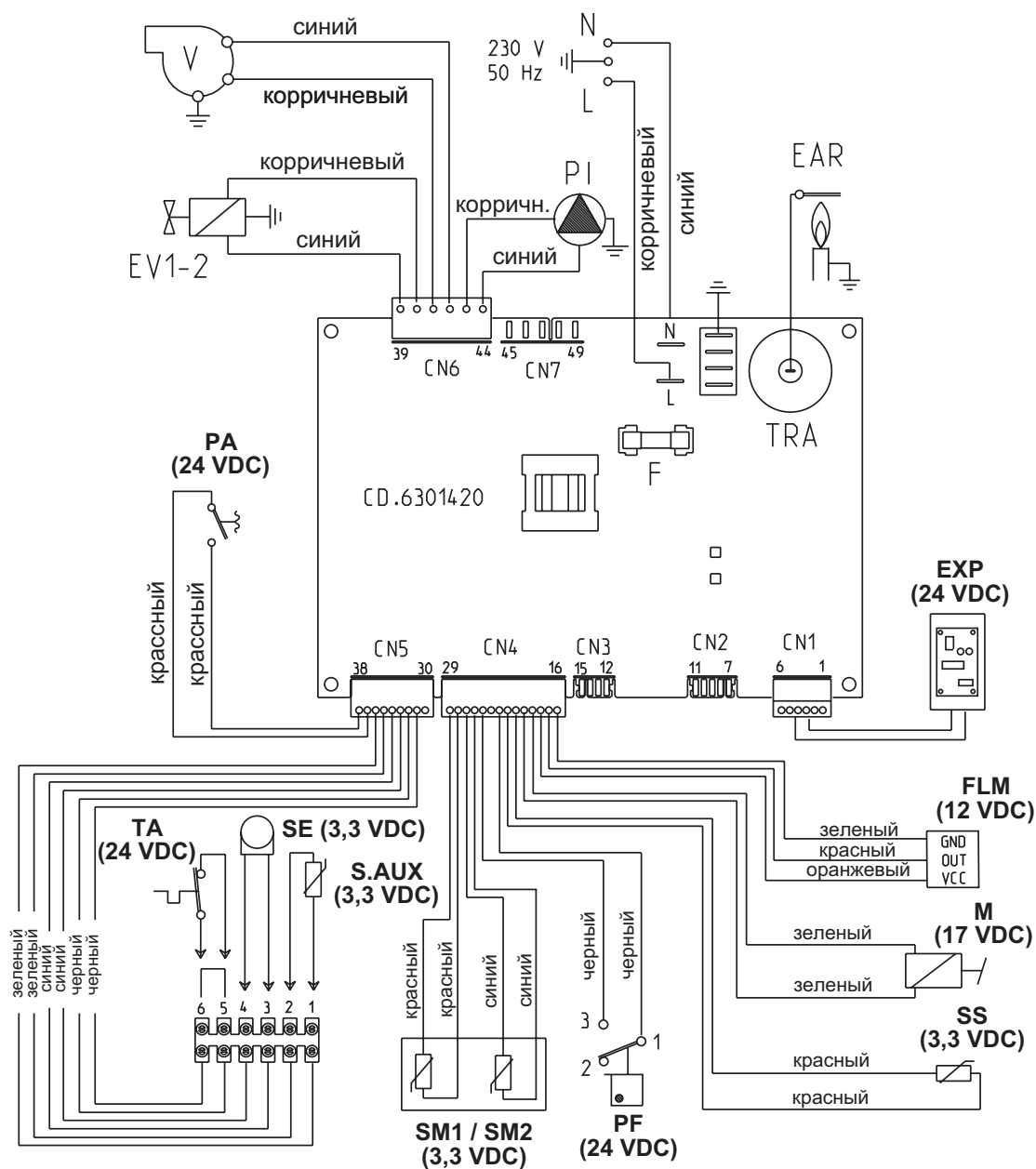
CN4	код . 6316256
CN5	код . 6316253
CN6	код . 6316255

Модель "25 - 30 BF"

CN

RUS

ENG



УСЛОВНЫЕ ОБОЗНАЧЕНИЯ

F	Плавкий предохранитель (1.6 AT)
TRA	Трансформатор розжига
PI	Насос системы отопления
V	Вентилятор
EAR	Электрод розжига / ионизации
EV1-2	Катушка газового клапана
PF	Прессостат дымовых газов
M	Катушка модуляции газового клапана
SM1/SM2	Датчики температуры системы отопления
FLM	Расходомер горячей воды
SS	Датчик температуры горячей воды
PA	Реле давления воды в системе отопления
TA	Термостат помещения

SE	Датчик внешней температуры (опция)
S.AUX	Дополнительный датчик (опция)
EXP	Плата расширения блока дистанционного управления (опция)

ПРИМЕЧАНИЕ: Подключите комнатный термостат TA к клеммам 5-6, предварительно удалив с них перемычку.

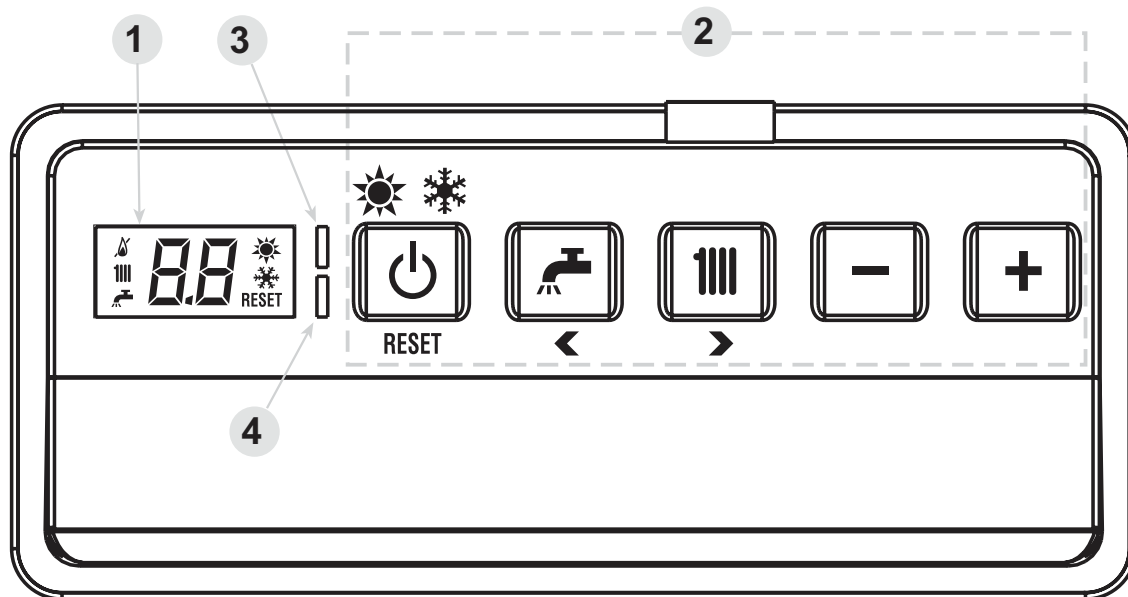
КОДЫ ЗАПАСНЫХ СОЕДИНИТЕЛЬНЫХ КЛЕММ:

CN4	код. 6316254
CN5	код. 6316253
CN6	код. 6316252

рис. 13/a

3 ХАРАКТЕРИСТИКИ

3.1 ПАНЕЛЬ УПРАВЛЕНИЯ



1 - ОПИСАНИЕ ИЗОБРАЖЕНИЙ ДИСПЛЕЯ

	ИЗОБРАЖЕНИЕ РЕЖИМА “ЛЕТО”
	ИЗОБРАЖЕНИЕ РЕЖИМА “ЗИМА”
	ИЗОБРАЖЕНИЕ РЕЖИМА “ВКЛЮЧЕНА ГОРЯЧАЯ ВОДА”
	ИЗОБРАЖЕНИЕ РЕЖИМА “ОТОПЛЕНИЕ”
	СИГНАЛ О ВКЛЮЧЕННОЙ ГОРЕЛКЕ
	СИГНАЛ БЛОКИРОВКИ КОТЛА: ОТСУТСТВИЕ РОЗЖИГА ИЛИ ПЛАМЕНИ НА ГОРЕЛКЕ
RESET	СИГНАЛ О НЕОБХОДИМОСТИ СБРОСА РАБОЧИХ ПАРАМЕТРОВ
8.8	ЦИФРОВЫЕ СИГНАЛЫ

2 - ОПИСАНИЕ КОМАНД

	ВЫБОР РЕЖИМА РАБОТЫ / СБРОС При каждом нажатии кнопки режим работы изменяется в следующем цикле: летний режим, зимний режим, режим ожидания (выкл.). Функция СБРОС (RESET) доступна только при возникновении неполадки, допускающей сброс.
	ИЗОБРАЖЕНИЕ РЕЖИМА “ВКЛЮЧЕНА ГОРЯЧАЯ ВОДА” При нажатии кнопки на дисплее появится заданное значение температуры горячей воды.
	ИЗОБРАЖЕНИЕ РЕЖИМА “ОТОПЛЕНИЕ” При нажатии на кнопку на дисплее отобразится заданное значением температуры отопительной воды (данное значение не равно температуре, заданной на блоке дистанционного управления).
	КНОПКА УМЕНЬШЕНИЯ ЗНАЧЕНИЯ Уменьшается регулируемое значение.
	КНОПКА УВЕЛИЧЕНИЯ ЗНАЧЕНИЯ Увеличивается регулируемое значение.

3 - ЗЕЛЁНЫЙ СВЕТОДИОД

ГОРИТ = Бойлер находится под напряжением. Он гаснет на короткое время при нажатии на кнопки. Можно отключить эту функцию, задав ПАР 3 = 0.

4 - КРАСНЫЙ СВЕТОДИОД

НЕ ГОРИТ = НОРМАЛЬНАЯ РАБОТА
ГОРИТ = ИМЕЕТСЯ НЕПОЛАДКА
МИГАЕТ ПРИ НАЖАТИИ КНОПОК ПАНЕЛИ УПРАВЛЕНИЯ В РЕЖИМЕ НАСТРОЙКИ ПАРАМЕТРОВ.

3.2 НАСТРОЙКА ПАРАМЕТРОВ

Для входа в режим настройки параметров нажмите одновременно на 5 сек. кнопки (и) панели управления. Замигает красный светодиод и на дисплее отобразится:



Для выбора параметров используйте кнопки и . Для ввода значений используйте кнопки и . Введенное значение замигает и на дисплее отобразится:



С помощью нижеописанной процедуры измените значение параметра:

- Кнопками и введите новое значение.
- Подтвердите значение нажатием кнопки или .

Выйдите из режима настройки параметров, нажав кнопку . Возврат в нормальный рабочий режим произойдет автоматически через 5 мин. В режиме настройки параметров можно просмотреть (без возможности изменения) протокол неполадок, информацию о котле и показания счётчиков).

3.2.1 Замена платы или СБРОС параметров

Если электронная плата заменяется или сбрасывается, для запуска котла необходимо настроить параметры ПАР 1 и ПАР 2, в соответствии со следующими вариантами исполнения котла:

КОТЁЛ	ГАЗ	МОДЕЛЬ	ПАР 1
BF	МЕТАН (G20)	25	01
		30	02
	GPL (G30/G31)	25	03
		30	04
OF	МЕТАН G20	25	05
		30	06
	GPL (G30/G31)	25	07
		30	08

КОТЁЛ	ПАР 2
OF/BF	01
OF/BF с подключением солнечных панелей	02
OF/BF с автоматическим заполнением	03
OF/BF с подключением солнечных панелей и автоматическое заполнение	04

ПРИМЕЧАНИЕ: На панели управления имеется этикетка с указанием заданного значения ПАР 01 и ПАР 02 (рис. 21).

Параметры установщика					
БЫСТРАЯ КОНФИГУРАЦИЯ					
ПАР	ОПИСАНИЕ	ДИАПАЗОН	ЕД. ИЗМЕРЕНИЯ	ШАГ	ПО УМОЛЧАНИЮ
01	Модель котла и тип используемого газа	-- = ND 1 ... 8	=	=	"--"
02	Гидравлическая схема	-- = ND 1 ... 8	=	=	"--"
03	Отключение светодиода наличия напряжения	0 = Отключен 1 = Включен	=	=	01
04	Поправка показаний внешнего датчика	-5 ... +5	°C	1	00
05	Таймер блокировки кнопок	-- = Отключен 1 ... 99	минут.	1	15
ГВС - ОТОПЛЕНИЕ					
ПАР	ОПИСАНИЕ	ДИАПАЗОН	ЕД. ИЗМЕРЕНИЯ	ШАГ	ПО УМОЛЧАНИЮ
10	Защита от замерзания котла	0 ... 10	°C	1	03
11	Внешний датчик защиты от замерзания	-- = Отключен -9 ... +5	°C	1	-2
12	Установка климатической кривой	03 ... 40	=	1	20
13	Минимальная температура отопления	40	°C	1	40
14	Максимальная температура отопления	80	°C	1	80
15	Максимальная мощность отопления	30 ... 99	%	1	99
16	Время выбега насоса после выключения горелки	0 ... 99	10 сек.	1	03
17	Задержка выключения насоса отопления	0 ... 99	10 сек.	1	01
18	Задержка нового включения горелки	0 ... 10	минут.	1	03
19	Порог срабатывания модуляции расходомера	0 ... 99	%	1	"--"
СБРОС					
ПАР	ОПИСАНИЕ	ДИАПАЗОН	ЕД. ИЗМЕРЕНИЯ	ШАГ	ПО УМОЛЧАНИЮ
49 *	Сброс параметров по умолчанию (ПАР 1 - ПАР 2 равняется "--")	-- , 1	=	=	=
* При появлении затруднений в понимании текущих установок, в случае аномального или непонятного функционирования котла, рекомендуется восстановить начальные значения, устанавливая ПАР 49 = 1 и ПАР 1 и ПАР 2, как указано в пункте 3.3.1.					
НЕИСПРАВНОСТИ (только просмотр)					
ПАР	ОПИСАНИЕ	ДИАПАЗОН	ЕД. ИЗМЕРЕНИЯ	ШАГ	ПО УМОЛЧАНИЮ
A0	Отображается код последней неполадки	=	=	=	=
A1	Отображается код предыдущей неполадки	=	=	=	=
A2	Отображается код предыдущей неполадки	=	=	=	=
A3	Отображается код предыдущей неполадки	=	=	=	=
A4	Отображается код предыдущей неполадки	=	=	=	=
A5	Отображается код предыдущей неполадки	=	=	=	=
A6	Отображается код предыдущей неполадки	=	=	=	=
A7	Отображается код предыдущей неполадки	=	=	=	=
A8	Отображается код предыдущей неполадки	=	=	=	=
A9	Отображается код предыдущей неполадки	=	=	=	=
ИНФОРМАЦИЯ О КОТЛЕ (только просмотр)					
ПАР	ОПИСАНИЕ	ДИАПАЗОН	ЕД. ИЗМЕРЕНИЯ	ШАГ	ПО УМОЛЧАНИЮ
i0	Внешняя температура	-9 ... 99	°C	1	=
i1	Температура подачи по 1-му датчику (SM1)	-9 ... 99	°C	1	=
i2	Температура подачи по 2-му датчику (SM2)	-9 ... 99	°C	1	=
i3	Температура горячей воды (SS)	-9 ... 99	°C	1	=
i4	Температура по доп. датчику (S.AUX)	-9 ... 99	°C	1	=
i5	Настройка температуры отопительной воды	ПАР 13 ... ПАР 14	°C	1	=
i6	Уровень подъёма пламени (модуляции)	00 ... 99	%	1	=
i7	Ток модулятора	00 ... 17	10 mA	1	=
i8	Текущее показание расходомера горячей воды (FLM)	00 ... 99	л/мин	1	=
СЧЁТЧИКИ (только просмотр)					
ПАР	ОПИСАНИЕ	ДИАПАЗОН	ЕД. ИЗМЕРЕНИЯ	ШАГ	ПО УМОЛЧАНИЮ
c0	Кол-во часов работы горелки	00 ... 99	h x 100	0,1 от 0,0 до 9,9 1 от 10 до 99	00
c1	Кол-во розжигов горелки	00 ... 99	x 1000	0,1 от 0,0 до 9,9 1 от 10 до 99	00
c2	Общее количество неполадок	00 ... 99	x 1	1	00
c3	Кол-во случаев доступа к параметрам установки	00 ... 99	x 1	1	00
c4	Кол-во случаев доступа к параметрам производителя (OEM)	00 ... 99	x 1	1	0

CN

RUS

ENG

3.4 ПРИ ПОДКЛЮЧЕННОМ ВНЕШНЕМ ДАТЧИКЕ

При наличии внешнего датчика параметры нагрева определяются по климатическим кривым (ПАР 12) в зависимости от наружной температуры, с ограничениями, описанными в п. 3.2 (ПАР 13 и ПАР 14). Для устанавливаемой климатической кривой можно выбрать значение от 3 до 40 (шагом в 1 значение). Увеличивая наклон, представленный кривыми на рис. 15, увеличивается температура подачи установки в зависимости от внешней температуры.

3.5 ФУНКЦИИ ПЛАТЫ

Электронная плата имеет следующие функции:

- Защита от замерзания контуров отопления и ГВС.
- Система розжига и ионизации (обнаружения) пламени.
- Настройка с панели управления мощности котла и типа используемого газа.
- Антиблокировка насоса, который получает питание в течение нескольких секунд после 48 часов бездействия.
- Очистка труб, которую можно включить с панели управления (функция "трубочиста").
- Корректировка температуры системы отопления в зависимости от наружной температуры.
- Автоматическая настройка мощности розжига и максимальной мощности отопления. Настройка осуществляется платой автоматически для гарантии максимальной эффективности работы котла
- Плата адаптирована к следующим электронным устройствам: блок дистанционного управления CR 73 или CR 63 в комплекте с платой расширения код 8092240.

3.6 ДАТЧИКИ ТЕМПЕРАТУРЫ СИСТЕМЫ ОТОПЛЕНИЯ

В таблице 3 приведены значения сопротивления (Ω) датчиков температуры водопроводной и отопительной воды. Датчик температуры отопительной воды (SM1/SM2) имеет два чувствительных элемента и выполняет функцию защитного термостата.

При обрыве датчика температуры отопительной воды (SM1/SM2) котел не будет работать ни в одном из режимов. При обрыве датчика температуры горячей воды (SS), котел будет работать только в режиме "отопление".

ТАБЛИЦА 3

Давление ($^{\circ}\text{C}$)	Сопротивление (Ω)
20	12.090
30	8.313
40	5.828
50	4.161
60	3.021
70	2.229
80	1.669



рис 15

3.7 ЭЛЕКТРОННЫЙ РОЗЖИГ

Розжиг и обнаружение пламени контролируется только одним электродом, расположенными на горелке, который гарантирует отключение котла в течение 1 секунды при случайном выключении горелки или отсутствии газа.

3.7.1 Цикл функционирования

Розжиг горелки происходит в течение не более 10 секунд с момента открытия газового клапана. Отсутствие розжига с последующим включением сигнала блокировки может быть вызвано:

– Отсутствием газа

Электрод розжига не прекращает подачу искры в течение 10 сек, если розжига не происходит на дисплей выводится сообщение о неполадке.

Это может случиться при первом розжиге или после долгих периодов бездействия из-за присутствия воздуха в трубопроводе газа.

Это может произойти из-за закрытого газового крана или из-за одной из катушек клапана, на которой имеется неисправная обмотка, которая не позволяет осуществить открытие газового клапана.

– Электрод розжига не дает искру.

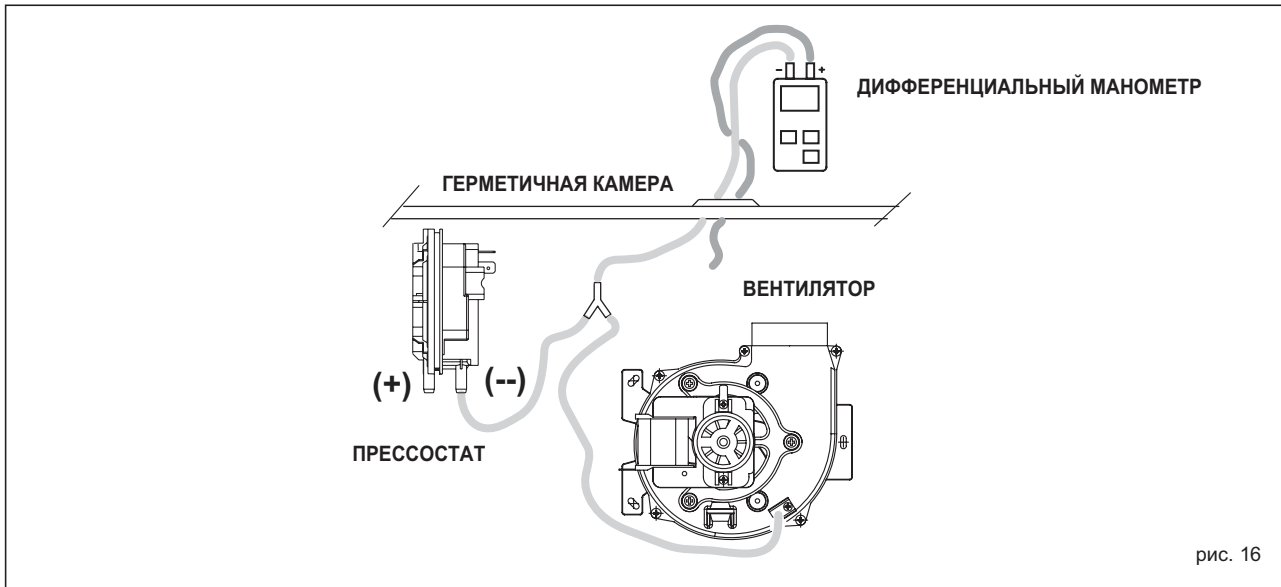
Если через 10 секунд после открытия газового клапана не произошел розжиг горелки, на дисплей выводится сообщение о неполадке.

Это может быть результатом прерывания провода электрода или его неправильного крепления к местам подключения. Электрод замкнут на корпус или сильно изношен: необходимо его заменить. Или неисправна электронная плата.

При отключении электроэнергии происходит немедленное выключение горелки, после восстановления напряжения котёл автоматически возобновляет свою работу.

3.8 ТЕРМОСТАТ ДЫМОВЫХ ГАЗОВ (вер. OF)

Это предохранительное устройство против обратного потока дыма в помещение, в связи с неэффективностью или с частичным закупориванием дымового канала (7 илл. 3). При срабатывании блокирует работу газового клапана, когда постоянный обратный поток дыма направляется в помещение, в таком количестве, которое может быть опасным. Если же блокирование котла повторится, необходимо выполнить внимательную проверку дымового



канала, и в случае необходимости выполнить его чистку или ремонт. После всех операций с дымоходом необходимо проверить его на герметичность и исправность в работе. Кроме того, в помещении с котлом должен быть организован приток воздуха, иначе даже исправный дымоход не будет работать.

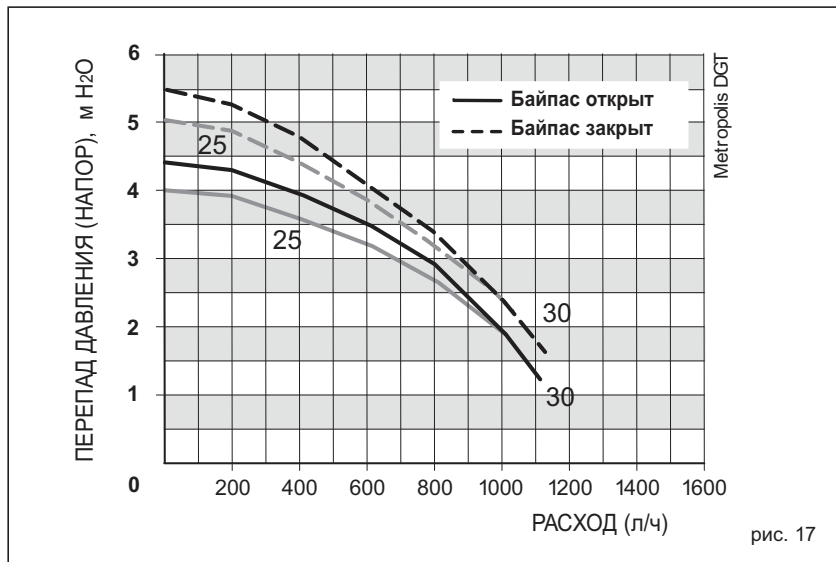
3.9 ПРЕССОСТАТ ДЫМОВЫХ ГАЗОВ (вер. ВФ)

Прессостат дымовых газов настроен на заводе изготовителе на следующие значения:

0,62 - 0,72 мН₂O для модели "25 ВФ"

0,45 - 0,55 мН₂O для модели "30 ВФ"

Прессостат гарантирует работу котла даже на максимально дозированной длине трубопровода воздухозаборника и дымоудаления. Значение сигнала реле давления измеряется с помощью дифференциального манометра, как указано на рис. 16.

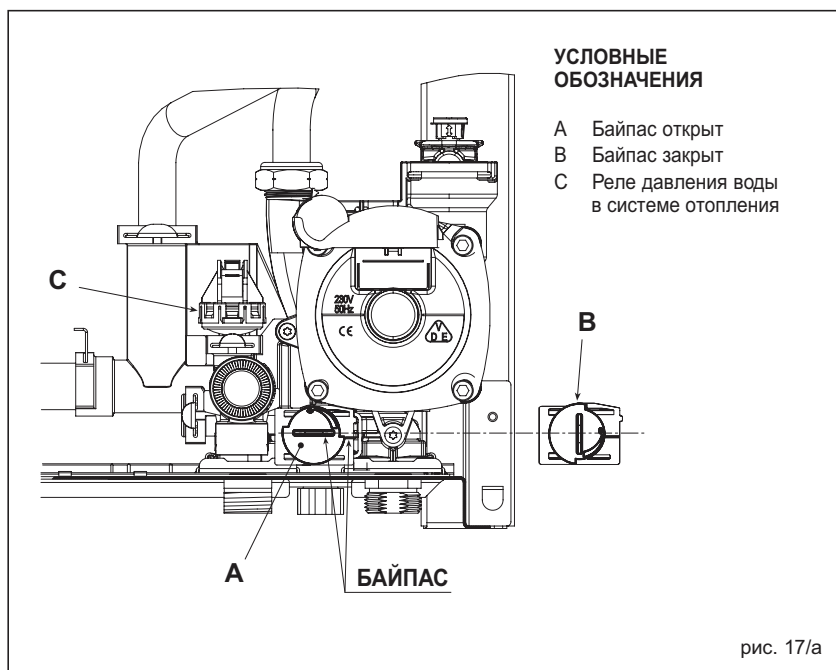


3.10 РЕЛЕ ДАВЛЕНИЯ ВОДЫ

Если давление в котле меньше 0,6 бар, произойдет срабатывание реле давления воды (С на рис. 17/а), и горелка отключится. Для возобновления работы горелки необходимо поднять давление воды в котле до 1 - 1,2 бара с помощью крана подпитки (3 рис.4).

3.11 ПЕРЕПАД ДАВЛЕНИЯ В СИСТЕМЕ ОТОПЛЕНИЯ

Зависимость создаваемого насосом перепада давления от расхода теплоносителя показана на графике рис. 17. Чтобы получить максимально возможный напор в системе отопления отключите байпас, повернув рукоятку в вертикальное положение, как показано на рис. 17/а.



4 ЭКСПЛУАТАЦИЯ И ТЕХНИЧЕСКОЕ ОБСЛУЖИВАНИЕ

4.1 ГАЗОВЫЙ КЛАПАН

Котёл поставляется с газовым клапаном **SIT 845 SIGMA** (рис. 18).

Газовый клапан настроен на 2 значения давления: максимальное и минимальное, которые в зависимости от типа газа, соответствуют значениям, указанным в Таблице 4. Регулировка давления газа на максимальное и минимальное значение выполняется на заводе **SIME** во время производства, поэтому не рекомендуется изменять эти значения. Только при переходе от одного типа газа (метан) на другой (бутан или пропан), допускается изменение рабочего давления.

4.2 ПЕРЕХОД НА ДРУГОЙ ТИП ГАЗА

Настоящая операция должна быть произведена в обязательном порядке уполномоченным персоналом и оригинальными компонентами Sime, в обратном случае, утрачивается право на гарантийное обслуживание.

Чтобы перейти с газа метана на сжиженный нефтяной газ и наоборот, необходимо выполнить следующие операции (рис. 19):

- Закрыть газовый кран
- Демонтировать коллектор горелок (3).
- Заменить основные сопла (6) и медную шайбу (4) на те, что предоставляются в комплекте для выполнения этой операции; используйте гаечный ключ 7-го размера.
- Настройте работу котла (ПАР 1) в соответствии с новым типом газа как указано в пункте 4.2.1.
- Для настройки максимального и минимального давлений газа смотрите пункт 4.2.2.
- По завершении операций, наклейте этикетку, входящую в комплект, на которой указан тип газа, на который настроен котел.

ПРИМЕЧАНИЕ: При замене или возврате на место предварительно снятых форсунок горелки, замените уплотнители газа, проверьте герметичность всех газовых соединений с помощью мыльной воды или специальных продуктов.

Не используйте открытое пламя !!!

4.2.1 Перенастройка котла на другой тип газа.

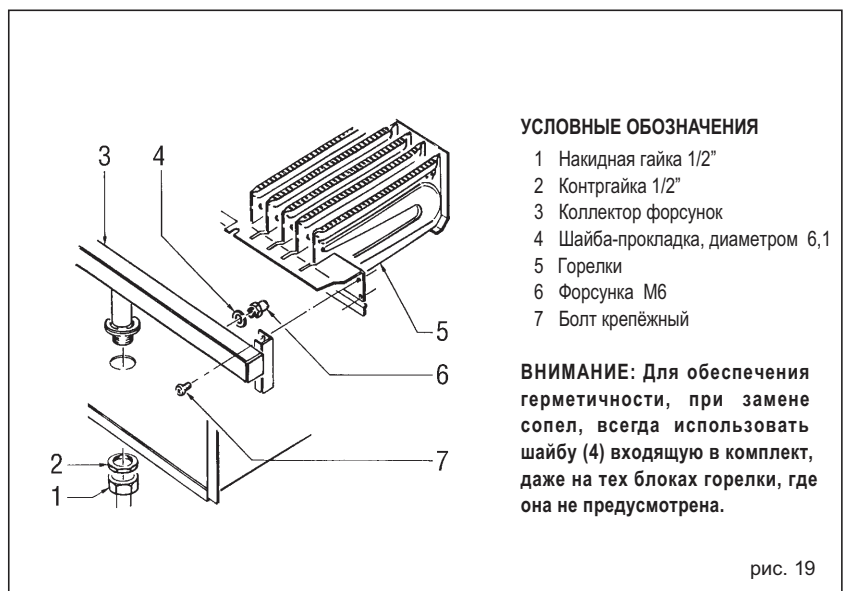
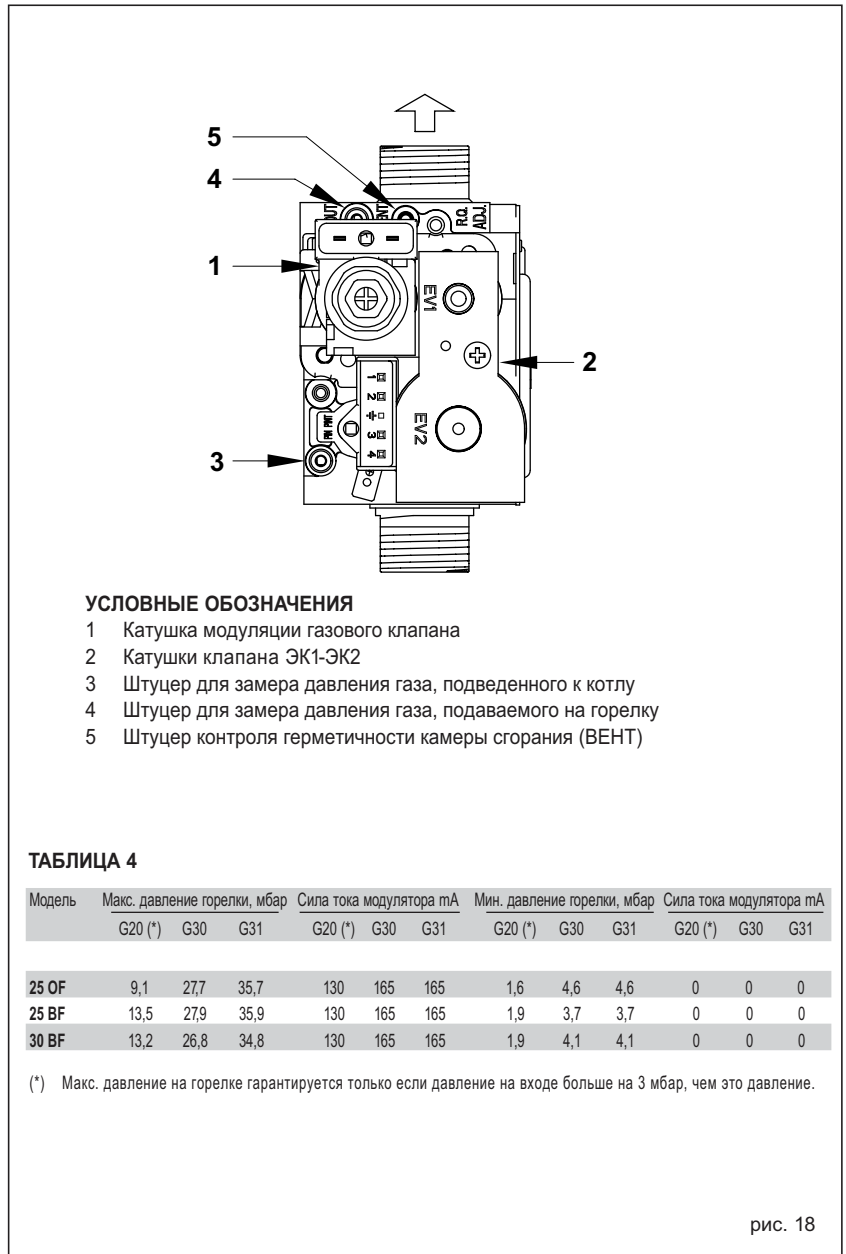
Перейдите в раздел настройки параметров, нажав одновременно на 5 сек. на панели управления кнопки (и).

Загорится красный светодиод и дисплей:



просмотреть параметры можно с помощью кнопок и . Для ввода параметра типа газа ПАР01 нажмите кнопку или .

Введенное значение выделится, и если



программируемый бойлер является моделью 30 BF на метане, на дисплее появится:



Так как бойлер 30 BF может работать и на сжиженном газе, нажимайте кнопку **+** до тех пор, пока на дисплее не появится значение 04.

Подтвердите значение нажатием кнопки **↵** или **|||**.

Выйдите из режима настройки, нажав кнопку **⏻**.

В таблице ниже приведены значения, которые необходимо ввести при смене типа газа:

КОТЁЛ	ГАЗ	МОДЕЛЬ	ПАР 1
BF	МЕТАН (G20)	25	01
		30	02
	GPL (G30/G31)	25	03
		30	04
OF	МЕТАН (G20)	25	05
		30	06
	GPL (G30/G31)	25	07
		30	08

4.2.2 Регулирование давления клапана

Чтобы настроить максимальное и минимальное давление на газовом клапане, действовать следующим образом (рис. 20):

– Подключить манометр к штуцеру замера давления газа перед горелкой.

На версиях “BF” отсоединить трубку на отводе ВЕНТ клапана (5 илл. 18).

– Нажмите одновременно на несколько секунд кнопки (**-** и **+**) на панели управления и откройте полностью 2 крана горячей воды.

– Нажмите еще раз кнопку **+** (*больше*).

– Напоминаем, что при настройке клапана, вращение гайки по часовой стрелке увеличивает давление газа, а против часовой стрелки - уменьшает.

– Настроить максимальное давление с помощью гайки (3) в соответствии со значением, указанным в *Таблице 4*.

– Только после того, как настроено максимальное давление, настройте минимальное.

– Нажмите кнопку **-** (*меньше*), при этом кран горячей воды ГВС должен оставаться открытым.

– Удерживая гайку в неподвижном состоянии (3) вращайте регулировочный винт (2) до значения минимального давления, указанного в *Таблице 4*.

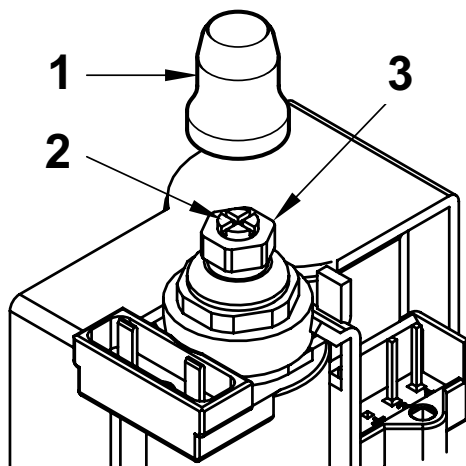
– Нажать несколько раз на кнопки **+** и **-**, поддерживая кран горячей воды ГВС в открытом состоянии, проверить что максимальное и минимальное давление соответствуют установленным значениям, при необходимости подкорректировать настройки.

– Нажмите на кнопку **⏻** чтобы выйти из этой функции.

– Вновь установите трубку в отвод ВЕНТ газового клапана.

– Отсоедините манометр, не забудьте при этом завинтить на место болт-заглушку штуцера давления.

– Установить на место пластмассовую крышку (1) на катушку модуляции и при необходимости опечатать её краской или проволокой с пломбой.



УСЛОВНЫЕ ОБОЗНАЧЕНИЯ

- 1 Пластмассовая крышка
- 2 Настройка минимального давления
- 3 Настройка максимального давления

рис. 20

CN

RUS

ENG

4.3 ДЕМОНТАЖ КОЖУХА

Для облегчения проведения технического обслуживания котла можно полностью демонтировать кожух, как показано на рис. 21. Поверните панель управления вперёд, чтобы получить доступ к внутренним компонентам котла.

4.4 ТЕХНИЧЕСКОЕ ОБСЛУЖИВАНИЕ

Для обеспечения функциональной и эффективной работы котла необходимо согласно предписаниям действующего законодательства, производить периодические проверки; частота проверок зависит от типологии прибора и от условий установки и эксплуатации.

В любом случае, рекомендуется производить ежегодный контроль, выполненный квалифицированным персоналом.

Чистка котла производится следующим образом:

- Отключите напряжение от котла с помощью главного выключателя (автомата) и закрыть газовый кран
- Приступите к демонтажу кожуха, блока горелок и коллектора форсунок. Для чистки направте поток сжатого воздуха в горелки, чтобы удалить накопившуюся пыль.
- Приступите к чистке теплообменника, для чего удалите пыль и следы горения. Как для очистки теплообменника, так и для очистки горелки НЕ ПРИМЕНЯЙТЕ химическую продукцию или стальные щётки. Убедитесь, что верхние отверстия на горелках не закупорены.
- Соберите все детали, снятые с котла, соблюдая при этом последовательность, обратную разборке.
- Проверьте работу горелки.
- После сборки всех газовых соединений проверте их на герметичность, с помощью мыльной воды или специальных продуктов НЕ ИСПОЛЬЗУЙТЕ ДЛЯ ЭТОГО ОТКРЫТОЕ ПЛАМЯ!

- При техобслуживании котла **не рекомендуется** при обработке пластмассового моноблока использовать **хлористый кальций**.

4.4.1 Функция очистки труб

Для проверки работы котла нажмите одновременно на несколько секунд кнопки (— и +) панели управления. Функция трубочиста (чистки топки) активируется и выполнится в течение 15 минут. Во время выполнения процедуры чистки топки (в течение 15 минут) кнопками (+ и —) можно переключить котел в режим максимальной (Hi) или минимальной (Lo) мощности. С этого момента котёл начнёт функционировать в режиме отопления с максимальной мощностью, с выключением при 80°C и с новым включением при 70°C.

Перед тем, как включить функцию очистки труб удостоверьтесь, что радиаторные краны или, при наличии, зональные клапаны открыты.

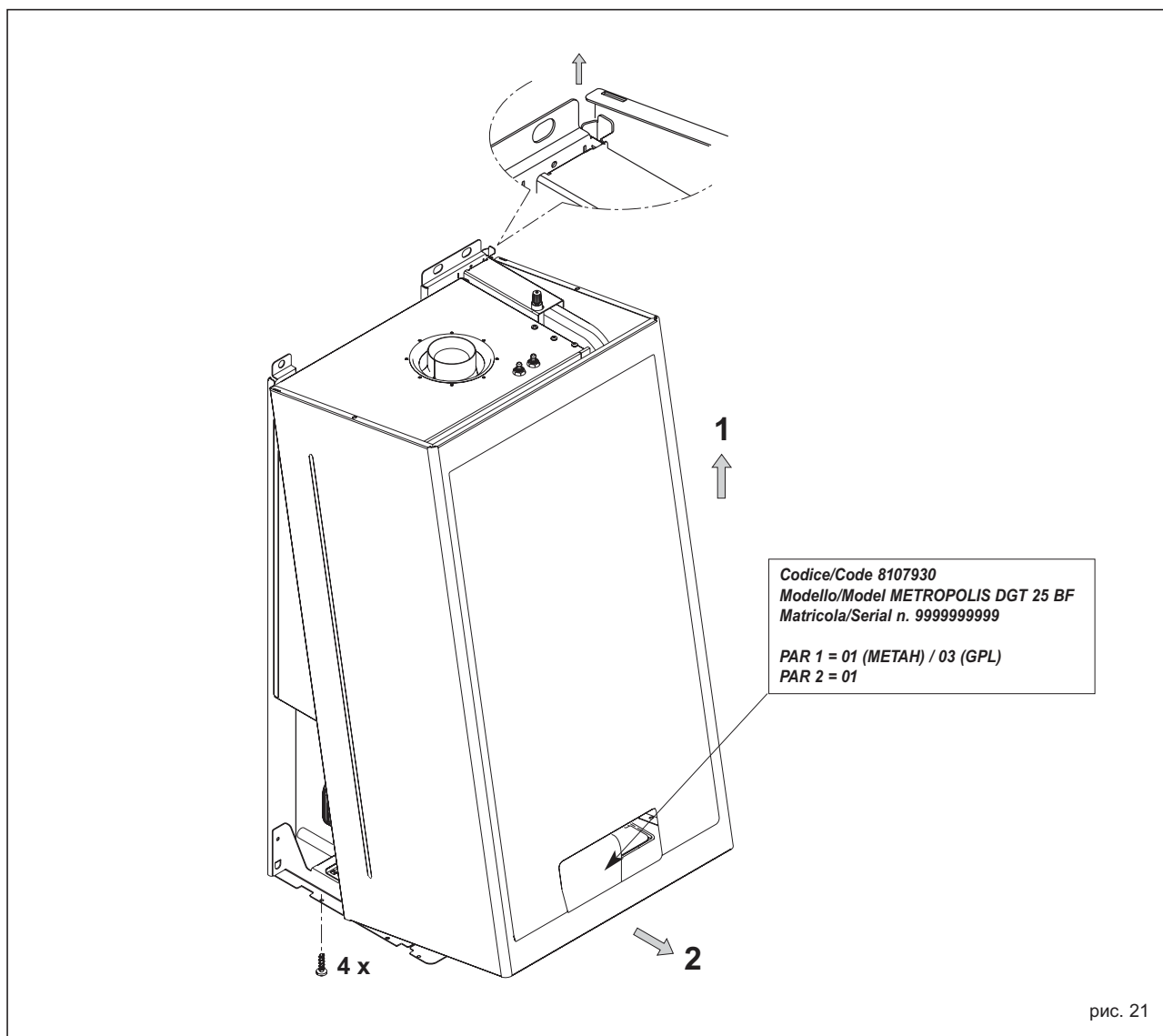


рис. 21

Проверка может быть произведена даже в режиме производства ГВС. Для этого достаточно запустить функцию по очистке труб и открыть один или несколько кранов горячей воды. В этих условиях котел работает на максимальной мощности с регулированием температуры водопроводной воды от 60°C до 50°C. При проведении проверки краны горячей воды должны оставаться открытыми. Для выхода из функции трубочиста (чистки топки) нажмите кнопку "⏻". Процедура чистки топки автоматически завершится через 15 минут после активации.

4.5 НЕПОЛАДКИ В РАБОТЕ

Если в работе котла возникла неполадка, то на дисплее отобразится код ошибки, и при этом загорится красный светодиод. Ниже приводится описание неполадок с соответствующими сигналами ошибок и их устранением:

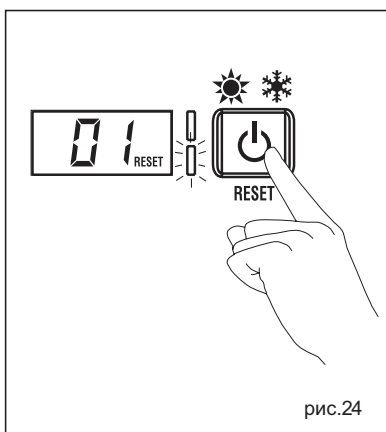
– НЕПОЛАДКА ДЫМОХОДА "AL 01" (рис. 24)

КОТЁЛ С ОТКРЫТОЙ КАМЕРОЙ (OF):

При неисправном дымоходе или притоке воздуха к котлу срабатывает термостат дымовых газов и котел выключается на 10 минут. Затем он пытается включиться заново автоматически. Если неполадка повторяется 3 раза в течение 24 ч, начинает мигать значок "RESET". Нажмите на кнопку "⏻" на панели управления, чтобы заново запустить котёл, предварительно устранив неисправность в дымоходе (рис. 24).

КОТЁЛ С ЗАКРЫТОЙ КАМЕРОЙ (BF):

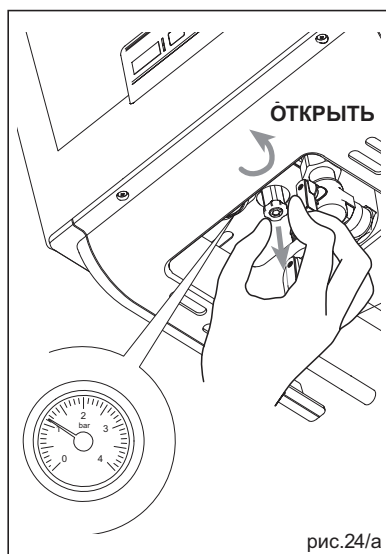
Сработал прессостат дымовых газов. Если ошибка повторяется в течение двух минут, котёл выключится на тридцать минут, затем попытается включиться заново. Для устранения неисправности убедитесь в правильности расчета и монтажа дымохода (см. п.п. 2.7-2.10), а также проверьте не засорился ли дымоход или камера сгорания, исправны ли вентилятор, прессостат и проводка.



– НИЗКОЕ ДАВЛЕНИЕ ВОДЫ "AL 02" (рис. 24/a)

Если давление в системе отопления ниже чем 0,5 бар, сработает реле давления и котел отключится. При этом на дисплее отображается ошибка "AL 02". Для поднятия давления откройте кран подпитки рис. 24/a, вращая его против часовой стрелки. Когда на манометре (внизу котла) стрелка достигнет значения 1 - 1,2 бара закройте кран подпитки. Убедитесь что кран закрыт, во избежание срабатывания предохранительного клапана.

При частом падении давления в системе отопления, проверьте котел и систему на герметичность. Если утечка в котле, обратитесь в сервисную службу.



– НЕИСПРАВНОСТЬ ДАТЧИКА ТЕМПЕРАТУРЫ ГОРЯЧЕЙ ВОДЫ "AL 04"

Когда датчик температуры горячей воды (SS) не подает сигнал о температуре (замкнуты или перебиты провода) котел будет работать только в режиме "отопление".

На дисплее будет показана неполадка "AL 04".

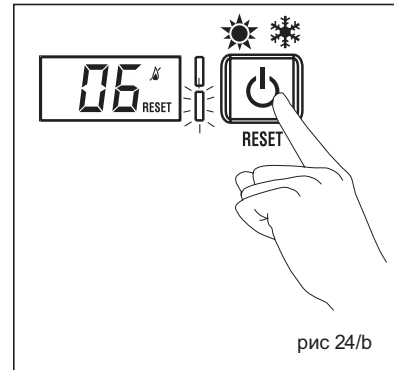
– НЕИСПРАВН. ДАТЧИКА ТЕМПЕРАТУРЫ СИСТЕМЫ ОТОПЛЕНИЯ "AL 05"

Если один или оба чувствительных элемента датчика отопительной воды (SM1/SM2) разомкнуты или замкнуты котел прекратит работу и на дисплее появится сообщение об ошибке "AL 05".

– ОТСУТСТВИЕ ПЛАМЕНИ "AL 06" (рис. 24/b)

Если электрод ионизации не обнаружил пламя на горелке после всего цикла розжига котла или по каким-либо другим причинам электронная плата котла не "видит" пламя, котел выключится и на дисплее появится сигнал об ошибке "AL 06".

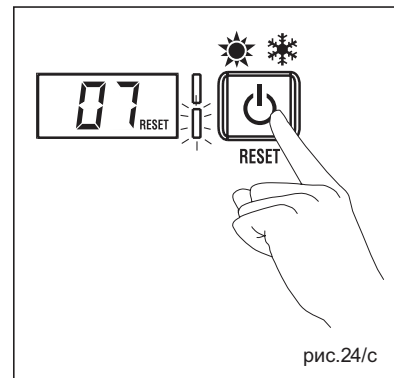
Для повторного запуска котла нажмите кнопку "⏻". Если ошибка повторяется проверьте соблюдена ли полярность эл. подключения, подключено ли заземление к котлу, исправен ли электрод розжига/ионизации, трансформатор, проводка, плата.



– ПЕРЕГРЕВ КОТЛА "AL 07" (рис. 24/c)

Если датчики температуры системы отопления зафиксировали температуру в котле более 100°C, горелка не включится и на дисплее отобразится ошибка "AL 07", при этом зеленая лампочка будет продолжать гореть. Если через 1 минуту температура в котле не упадет котел выключится, на дисплее будет мигать ошибка "AL 07" и загорится красная лампочка. Для перезапуска котла нажмите кнопку "⏻", рис 24/c.

Перегрев котла может быть вызван неправильной настройкой газового клапана, отложением накипи и мусора в теплообменнике или гидравлической части котла.



– ОШИБКА ЛОЖНОГО НАЛИЧИЯ ПЛАМЕНИ "AL 08"

Если электрод ионизации обнаружит пламя на горелке в той стадии запуска, где его не должно быть, это означает его неисправность и на дисплее будет ошибка "AL 08".

– НЕИСПРАВНОСТЬ ДОПОЛНИТЕЛЬНОГО ДАТЧИКА ТЕМПЕРАТУРЫ (S.AUX) "AL 10"

ТОЛЬКО В СЛУЧАЕ ПОДКЛЮЧЕНИЯ К КОТЛУ СОЛНЕЧНЫХ ПАНЕЛЕЙ (ПАР 2 = 2 или 4). Если датчик бойлера геосистемы замкнут или не подключен на котле отключается функция управления геосистемой и на дисплее выводится ошибка "AL 10".

– ОШИБКА МОДУЛЯЦИИ ПЛАМЕНИ "AL 11"

Если во время работы котла плата обнаружит отсутствие напряжения на катушке модуляции дисплее будет ошибка "AL 11". Котел будет работать на min мощности, а ошибка исчезнет только при возобновлении питания на катушке или после выключения горелки.


– НЕПРАВИЛЬНО УКАЗАН ТИП КОТЛА
“AL 12”

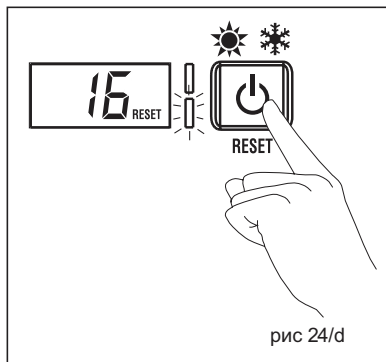
При несоответствии значения, установленного в ПАР 1, и автоматическим распознаванием типа котла, выполняемым платой, котел выключается и на дисплее отображается ошибка “AL 12”. Для отключения неполадки следует, проверить реле давления или термостат дымовых газов, его подключение к плате, или изменить настройку метра ПАР 1.

– ОШИБКА МЕСТОРАЗПОЛОЖЕНИЯ ДАТЧИКОВ ОТОПИТЕЛЬНОЙ ВОДЫ SM1/SM2 “AL 16” (рис. 24/d)

Если после включения горелки датчики не реагируют на изменение температуры, через 10 секунд горелка будет отключена, на дисплее появится сообщение “AL 16”, зелёный светодиод при этом будет продолжать гореть.

Если данная неполадка повторится более 3 раз в течение 24 часов, котел выключится на дисплее появится сообщение “AL 16” и загорится красный светодиод.

Нажмите кнопку  на панели управления для перезапуска котла, предварительно проверив исправность датчиков SM1/SM2 (п. 3.6, табл. 3) и их правильное месторасположение (6 рис. 3).



– РАССОГЛАСОВАНИЕ ДАТЧИКОВ SM1/SM2, “AL 17”

Если показания двух чувствительных элементов датчиков температуры отопительной воды (SM1/SM2) различаются между собой более чем на 16°C, котел не включится, а на дисплее появится сообщение о неполадке “AL 17”. Для возобновления работы котла проверьте исправность подключения датчика температуры отопительной воды (SM1/SM2) или замените его.

СИГНАЛ ОШИБКИ	ОПИСАНИЕ НЕИСПРАВНОСТИ, ИЛИ СРАБОТАВШЕГО ДАТЧИКА	ПРИМЕЧАНИЯ
AL 01	Сработал термостат дымовых газов (TF), или прессостат вентилятора (PF).	Термостат дымовых газов (TF) - в моделях OF; прессостат вентилятора (PF) - в моделях BF.
AL 02	Сработало реле давления воды в системе отопления (PA): низкое давление воды.	
AL 04	Плата не получает сигнала от датчика температуры горячей воды (SS).	
AL 05	Плата не получает сигнала от датчиков температуры системы отопления (SM1/SM2).	
AL 06	Плата не получает сигнала от электрода ионизации (EAR) о наличии пламени на горелке котла.	
AL 07	Датчики температуры системы отопления (SM1/SM2) зафиксировали темп-ру более 100°C: перегрев котла.	
AL 08	Плата ложно получает сигнал от электрода ионизации (EAR) о наличии пламени на горелке котла.	
AL 10	Плата не получает сигнала от дополнит. датчика температуры гелиосистемы (S.AUX).	Только при наличии подключенной к котлу гелиосистемы и настройке в котле соответствующих параметров.
AL 11	На катушку модуляции газового клапана (M) не подается напряжение.	
AL 12	Неправильно настроен параметр ПАР 01, не исправно подключение термостата дымовых газов (TF), или прессостата вентилятора (PF).	
AL 16	Датчики температуры системы отопления (SM1/SM2) не реагируют на изменение температуры в течение 10 секунд после включения горелки: ошибка их установки.	
AL 17	Показания датчиков температуры системы отопления (SM1/SM2) различаются между собой более чем на 16°C.	

ДЛЯ ПОЛЬЗОВАТЕЛЯ

CN

RUS

ENG

ПРАВИЛА ПОЛЬЗОВАНИЯ

- В случае поломки и/или некачественной работы котла отключите его и воздержитесь от выполнения любых ремонтных работ или прямого вмешательства в конструкцию котла. Обращайтесь только к квалифицированному техническому персоналу.
- Установка котла и любая операция по технической помощи и техническому обслуживанию должны выполняться только квалифицированным персоналом, в соответствии со стандартами CEI 64-8. Категорически запрещается вскрывать опломбированные заводом-изготовителем устройства.
- Категорически запрещается закупоривать воздухозаборные решётки и вентиляционные каналы помещения, в котором был установлен котел.
- Производитель не несёт ответственность за возможный ущерб, который является результатом неправильного пользования котлом.

ВКЛЮЧЕНИЕ И РАБОТА КОТЛА

БЛОКИРОВКА КНОПОК УПРАВЛЕНИЯ: если панелью управления котла не пользоваться в течение 15 минут (по умолчанию, это время можно изменить в ПАР 15), клавиши блокируются.

Для включения одного из рабочих режимов нажмите любую клавишу и удерживайте ее нажатой более 2 секунд (на дисплее перед разблокировкой один за другим появятся 4 сегмента).


ВКЛЮЧЕНИЕ КОТЛА (рис 25)

Первое включение котла должно выполняться квалифицированным техническим персоналом. После этого, если возникнет необходимость заново запустить котёл в работу, внимательно выполните следующие операции:


- откройте газовый кран, чтобы дать возможность газу попасть на горелку.
- включите котел в сеть электропитания.
- после этого подождите примерно 30 сек. пока выполнится процедура самопроверки.

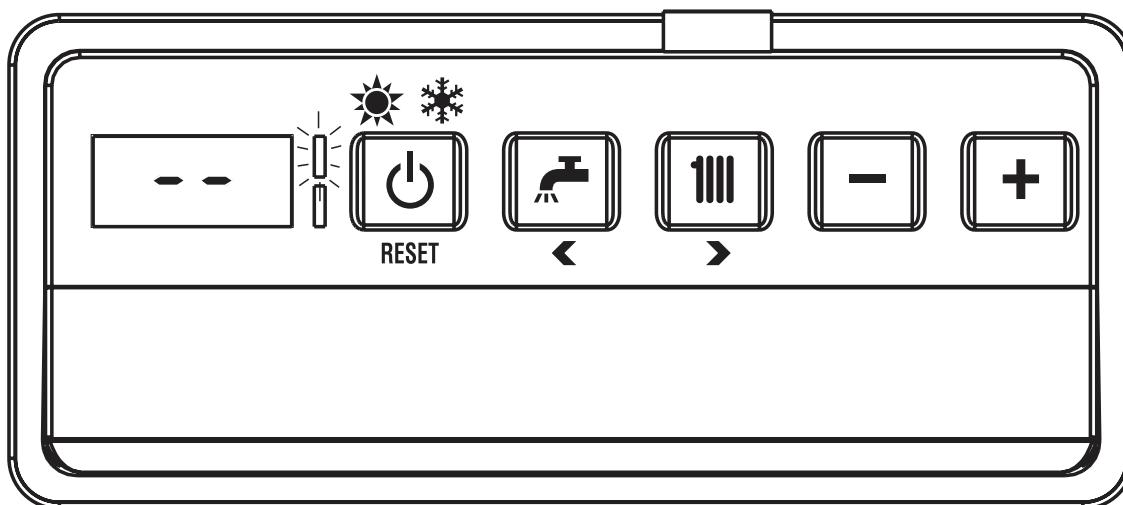
Включение зеленого светодиода означает успешное завершение самопроверки и готовность котла к работе.

Режим “зима”

Нажмите на кнопку управления  чтобы включить котел в зимнем режиме (отопление и горячая вода). Дисплей будет таким, как показано на рисунке.

Режим “лето”

Нажмите еще раз на кнопку  управления чтобы включить котел в летнем режиме (только горячая вода). Дисплей будет таким, как показано на рисунке.



ВНИМАНИЕ: для ввода требуемого режима работы просто коснитесь кнопок. После приёма команды бойлером зелёный светодиод на миг погаснет.

рис.25

РЕГУЛИРОВКА ТЕМПЕРАТУРЫ ВОДЫ В СИСТЕМЕ ОТОПЛЕНИЯ (рис. 26)

Для установки необходимой температуры воды в системе отопления нажмите на кнопку панели управления. Дисплей будет таким, как показано на рис. 26, а цифры на нем будут мигать. Изменяйте температуру с помощью кнопок “-” и “+”. Возврат в рабочий режим котла, при котором показывается фактическая текущая температура в системе отопления, происходит при нажатии на кнопку или если не нажимать на кнопки в течение 60 секунд.

Регулировка при подключенном внешнем датчике.

При установке датчика наружной температуры значение температуры воды на подаче системы отопления автоматически высчитывается платой котла в соответствии с заданным отопительным графиком (рис. 15, стр. 21). Если необходимо изменить значение температуры, увеличивая или уменьшая его по сравнению со значением, которое было автоматически высчитано электронной платой, выполните операции, описанные в предыдущем параграфе.

Для корректировки показаний датчика наружной температуры настройте параметр ПАР 04 (стр. 20).

РЕГУЛИРОВКА ТЕМПЕРАТУРЫ ГОРЯЧЕЙ ВОДЫ (рис. 27)

Для установки необходимой температуры горячей воды, нажмите на кнопку панели управления котла.

Дисплей будет таким, как показано на рис. 27, цифры при этом начнут мигать. С помощью кнопок “-” и “+” установите желаемую температуру горячей воды. Возврат к режиму показа фактической температуры горячей воды происходит при нажатии на кнопку или при отсутствии нажатия на любые кнопки в течение 1 мин.

ВЫКЛЮЧЕНИЕ КОТЛА (рис. 28)

Для временного отключения котла нажмите и удерживайте нажатой более двух секунд клавишу на панели управления.

Дисплей будет таким, как показано на рис. 28. Таким образом, оставив включёнными электропитание и подачу газа, котёл будет защищён системами антизамерзания и антиблокировки насоса.

При выключении котла на длительный период рекомендуется отключить от него электрическое напряжение (вынуть вилку из розетки или выключить соответствующий “автомат”), закрыть газовый кран и, при вероятности сильных морозов, слить воду из котла и системы отопления во избежание их поломки в результате замерзания воды.

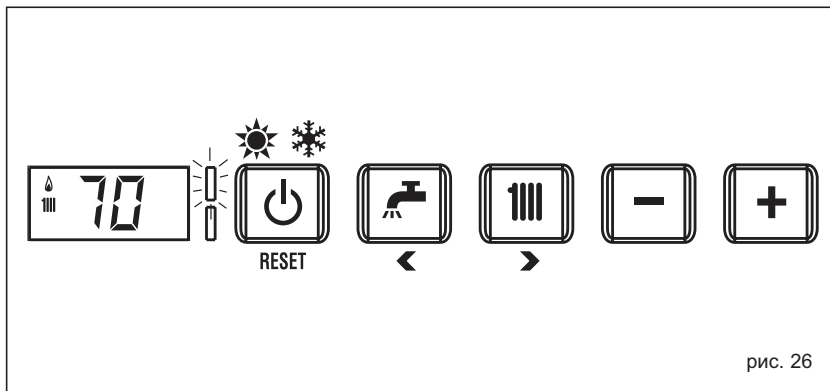


рис. 26

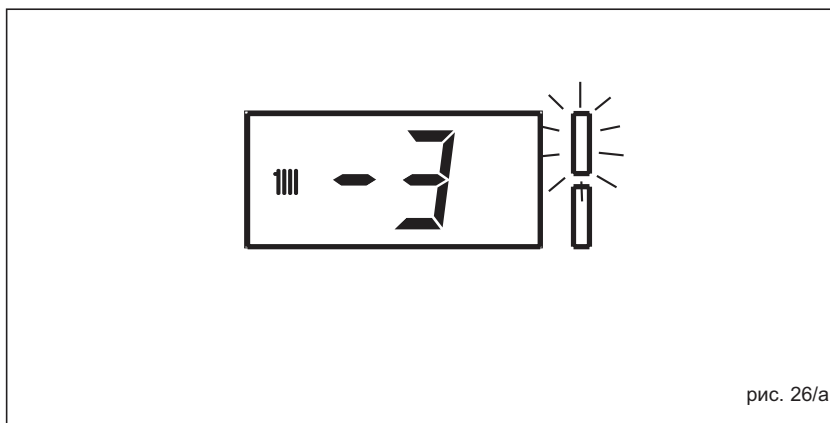


рис. 26/a

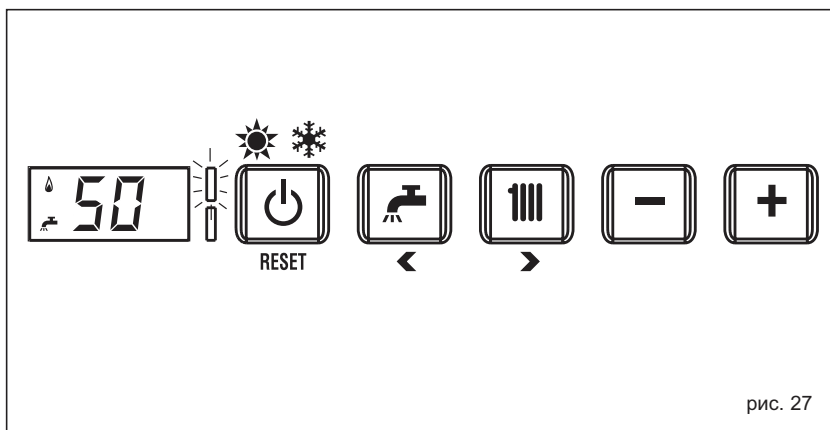


рис. 27

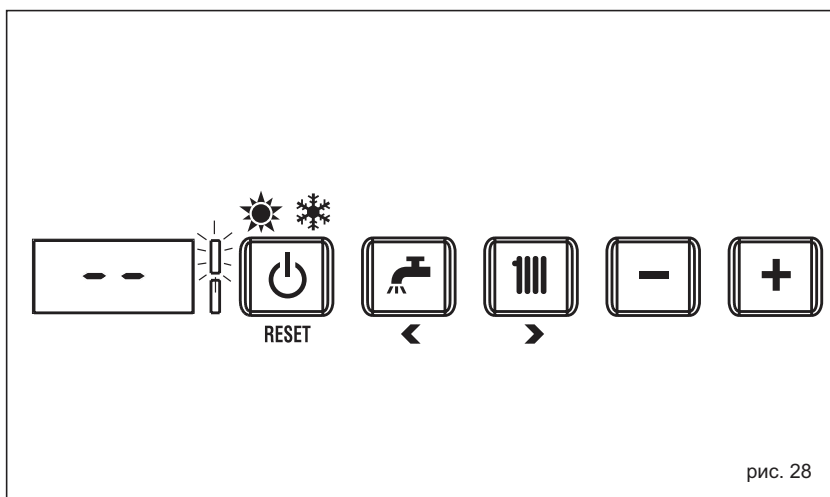


рис. 28

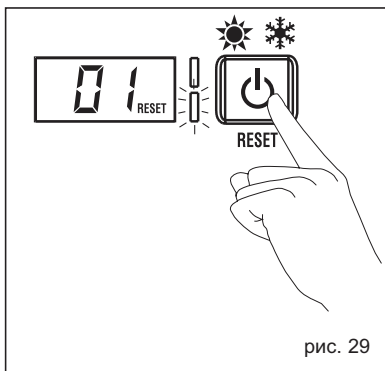
НЕПОЛАДКИ И ИХ УСТРАНЕНИЕ

Если в работе котла возникла неполадка, загорится красный светодиод и на дисплее появится код неисправности.

За исключением неисправности "AL 02", во всех остальных случаях нажмите кнопку "⏻" для перезапуска котла (рис. 29). Если неполадки повторяются, обратитесь в квалифицированный сервисный центр.

ВНИМАНИЕ! Все операции по диагностике и ремонту котла должны проводиться исключительно квалифицированным техническим персоналом, имеющим для этого специальное оборудование и разрешение!

В противном случае теряется право на гарантийное обслуживание котла!



При неисправности "AL 02" - низкое давление воды в системе отопления - поднимите давление воды с помощью выдвижной рукоятки крана подпитки, находящуюся снизу котла. Опустите рукоятку и, вращая её против часовой стрелки дождитесь пока стрелка манометра не достигнет значения *1 - 1,2 бара*, после чего **НЕ ЗАБУДТЕ ЗАКРЫТЬ КРАН ПОДПИТКИ** (рис. 29/a).

Если эта ошибка повторяется обратитесь к квалифицированному техническому персоналу для проверки герметичности котла и системы отопления (для поиска и устранения утечек).

ТЕХНИЧЕСКОЕ ОБСЛУЖИВАНИЕ

Для гарантии исправной работы котла в течение всего периода эксплуатации рекомендуется ежегодно проводить техническое обслуживание котла. Для этого обратитесь в сервисную организацию.

ПЕРЕХОД НА ДРУГОЙ ТИП ГАЗА

Если возникнет необходимость в перенастройке котла на другой тип газа, обращайтесь для этого только к квалифицированному техническому персоналу.

