



## ЖИДКОТОПЛИВНЫЕ КОТЛЫ

# RONDÒ OF ESTELLE OF

Чугунные котлы  
на жидком топливе  
только для отопления

▶ *напольные котлы  
на жидком топливе*

▶ *МОЩНОСТЬ  
18.9 ÷ 57.5 кВт*



\*\*



## ИНСТРУКЦИЯ ПО МОНТАЖУ И ЭКСПЛУАТАЦИИ

# RONDO OF ESTELLE OF

чугунные котлы  
для навесной горелки  
только для отопления

- ▶ *напольные котлы  
под навесную горелку*
- ▶ *МОЩНОСТЬ:  
18,9 ÷ 57,5 кВт*

Акционерное общество SIME, расположенное по адресу: Италия, Леньяго /Верона/, ул. Гарбо, 27, - считает необходимым предупредить, что производимые им котлоагрегаты, работающие на газойле, соответствуют требованиям ст.3 п.3 Директивы PED 97/23 Ефи, Нормативной строительной практики, поскольку проектируются и изготавливаются в соответствии с нормами UNI EN 303 – 1: 2002.

## **Оглавление**

### **1 Описание аппарата**

1.1	Введение .....	103
1.2	Размеры	
1.3	Технические данные .....	104
1.4	Функциональная схема .....	105
1.5	Камера сгорания .....	106
1.6	Спариваемые горелки	

### **2 Установка**

2.1	Помещение котлоагрегата .....	107
2.2	Размеры помещения для котлоагрегата	
2.3	Подключение системы	
2.4	Подключение к дымовой трубе	
2.5	Сборка обкладки "RONDO" .....	108
2.6	Электрическое соединение	

### **3 Эксплуатация и содержание**

3.1	Предварительный контроль перед включением .....	109
3.2	Включение и функционирование	
3.3	Сезонная очистка .....	110
3.4	Защита антифриза .....	111
3.5	Предупреждение для пользователя	

# 1 ОПИСАНИЕ АППАРАТА

## 1.1 Введение

Чугунные котлоагрегаты “**RONDO**” изучались и проектировались в соответствии с инструкциями Директивы о Производителности ЕЭС 92/42. Они работают на газойле с устойчивым горением, их высокая производительность позволяет

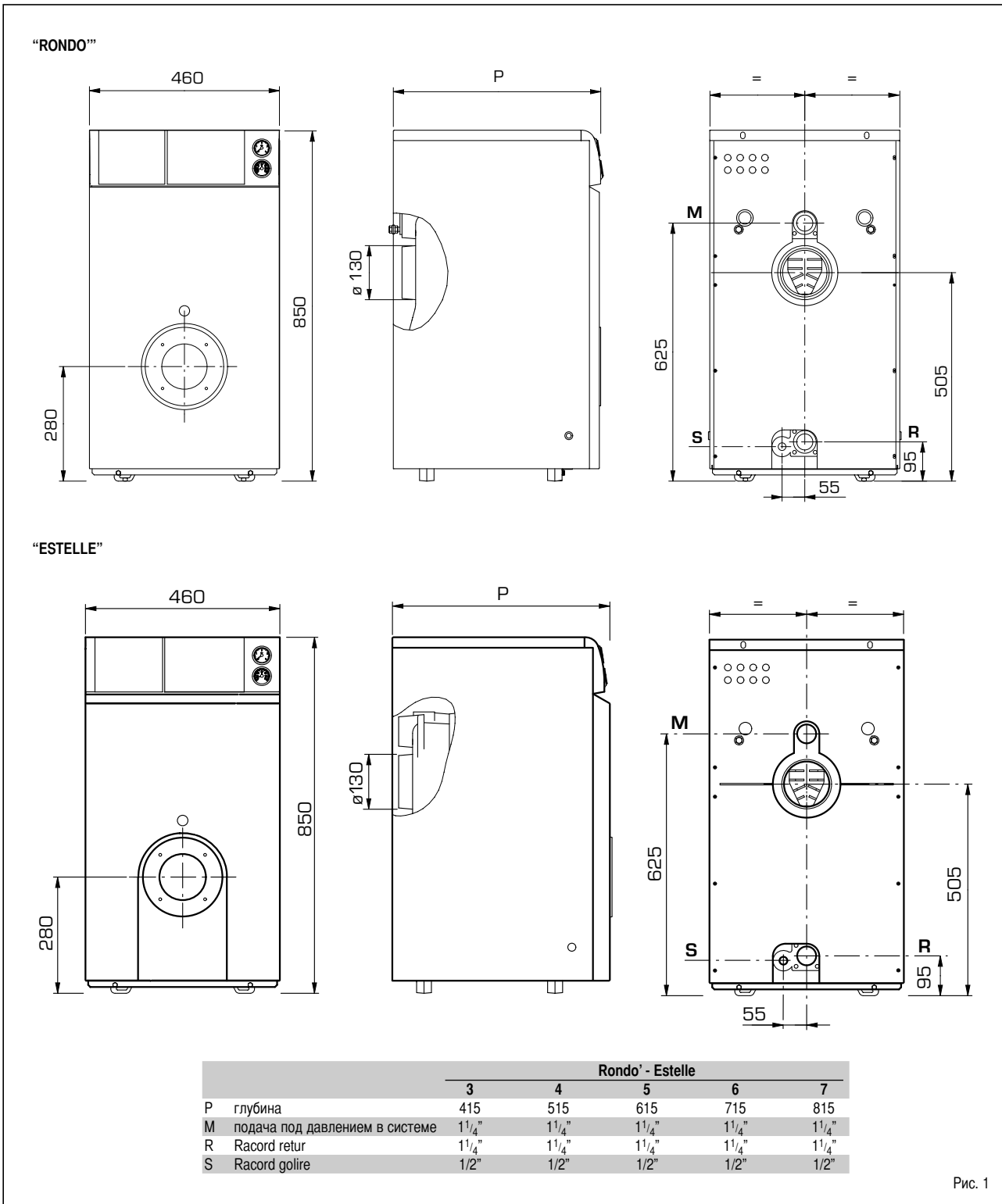
значительно сократить расходы по их эксплуатации. В этом пособии даются инструкции по использованию следующих моделей котлоагрегатов:

- “**RONDO**” только для отопления, может соединяться с отдельным блоком котла “**BA 100 – BA 150 – BA 200**”.
- “**ESTELLE**” только для отопления, с

реверсивным входом в котлоагрегат, может соединяться с отдельным блоком котла “**BA 100 – BA 150 – BA 200**”.

Тепловые агрегаты “**RONDO**” поставляются тремя отдельными грузами: основной корпус котлоагрегата, обкладка с прилагаемой в пакете документацией и пульт управления.

## 1.2 Размеры



### 1.2.1 Блок котла "BA"

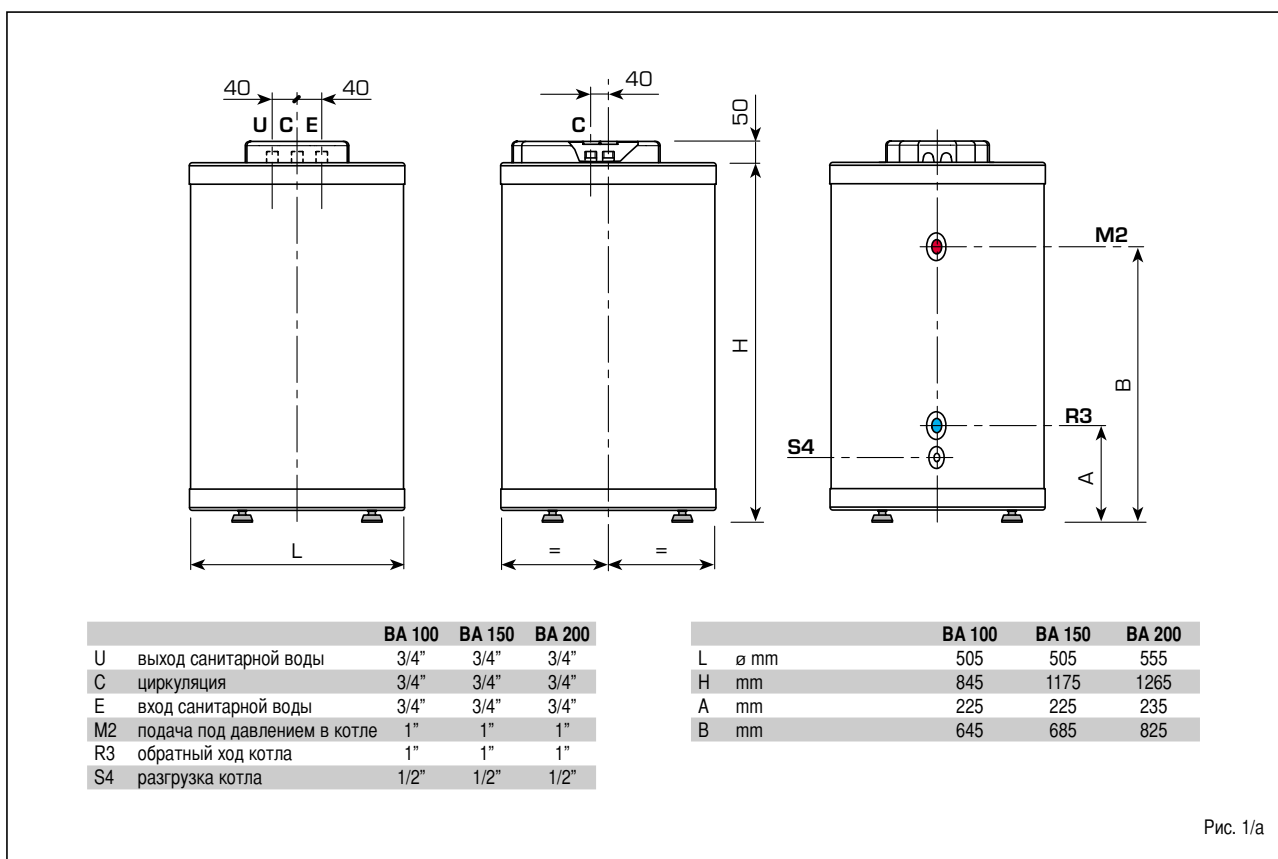


Рис. 1/а

### 1.3 Технические данные

		RONDO' - ESTELLE					Котел BA		
		3	4	5	6	7	100	150	200
<b>Тепловая мощность</b>									
Минимальная	кватт/ ккал/час/	18,9 (16.300)	24,5 (21.100)	32,5 (28.000)	41,7 (35.900)	49,9 (42.900)	-	-	-
Максимальная	кватт/ ккал/час/	23,5 (20.200)	31,3 (26.900)	40,0 (34.400)	48,1 (41.400)	57,5 (49.500)	-	-	-
<b>Производительность по теплу</b>									
Минимальная	кватт/ ккал/час/	21,1 (18.100)	27,2 (23.400)	36,0 (31.000)	46,1 (39.600)	55,0 (47.300)	-	-	-
Максимальная	кватт/ ккал/час/	26,2 (22.500)	34,8 (29.900)	44,3 (38.100)	53,1 (45.700)	63,3 (54.400)	-	-	-
<b>Элементы</b>	№	3	4	5	6	7	-	-	-
<b>Максимально допустимое давление</b>	бар	4	4	4	4	4	-	-	-
<b>Водосодержание</b>	л	12,8	16,8	20,8	24,8	28,8	-	-	-
<b>Потери нагрузки в отделении дымообразования</b>									
Минимальная / максимальная	мбар	0,05/0,11	0,12/0,16	0,15/0,21	0,30/0,35	0,32/0,43	-	-	-
<b>Потери нагрузки в отделении воды*</b>	мбар	5	10	15	20	25	-	-	-
<b>Давление в камере горения</b>	мбар	-0,02	-0,02	-0,02	-0,02	-0,02	-	-	-
<b>Рекомендуемая депрессия в дымоходе</b>	мбар	0,07/0,13	0,14/0,18	0,17/0,23	0,32/0,37	0,34/0,45	-	-	-
<b>Температура дыма</b>									
Минимальная/ максимальная	°C	160/185	160/185	160/185	160/170	160/170	-	-	-
<b>Расход дыма</b>									
Минимальный / максимальный	м³st/h	24,0/31,6	32,4/41,4	42,9/52,8	54,8/63,3	65,5/73,8	-	-	-
<b>Объем дыма</b>	дм³	9	12	15	18	21	-	-	-
<b>CO<sub>2</sub></b>	%	12,5	12,5	12,5	12,5	12,5	-	-	-
<b>Регулирование нагрева</b>	°C	30÷85	30÷85	30÷85	30÷85	30÷85	-	-	-
<b>Регулирование санитарной обработки</b>	°C	-	-	-	-	-	30÷65	30÷65	30÷65
<b>Мощность санитарной обработки Δt=30°C**</b>	л/час	-	-	-	-	-	918	990	1308
<b>Емкость котла</b>	л	-	-	-	-	-	100	150	200
<b>Максимально допустимое давление в котле</b>	бар	-	-	-	-	-	6	6	6
<b>Вес</b>	кг	109	135	161	186	212	82	102	122

\* При Δt 10°C

\*\* Температура на входе санитарной воды 15 °C – Температура котлоагрегата 80 °C.



## 1.5 Камера горения

Камера горения по своему типу имеет прямое пропускание в соответствии с нормативом EN 303-3 с дополнением E. На рис. 3 приведены размеры камеры горения

	L (Длина)	Объем
	мм	дм <sup>3</sup>
Rondo/Estelle 3	305	17,5
Rondo/Estelle 4	405	24,0
Rondo/Estelle 5	505	30,5
Rondo/Estelle 6	605	37,0
Rondo/Estelle 7	705	43,5

## 1.6 Спариваемые горелки

Как правило, рекомендуется, чтобы горелка, работающая на газойле, спариваемая с котлоагрегатом, имела сопла с полувакуумным распылителем. В п.1.6 и 1.6.2 описываются модели горелок, в паре с которыми котлоагрегат уже прошел испытания.

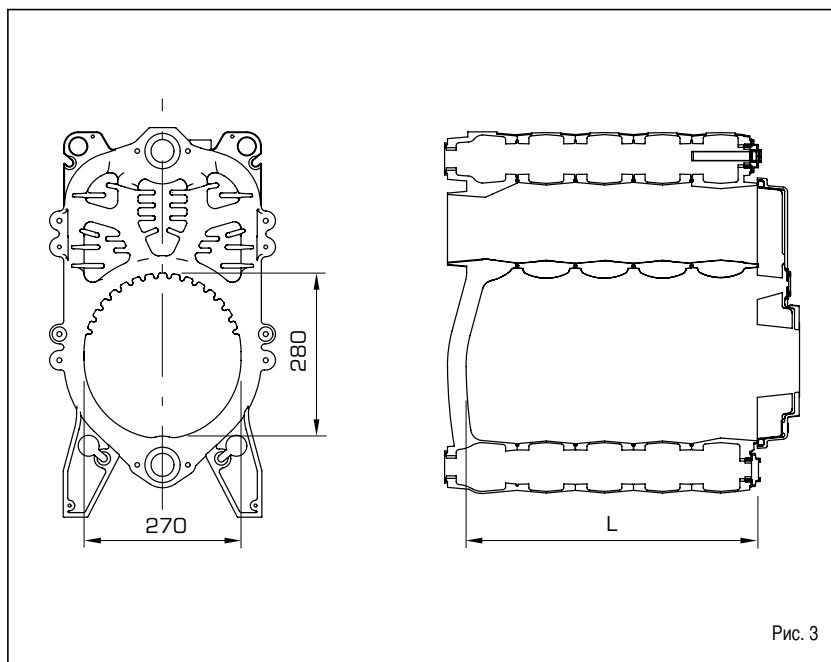


Рис. 3

### 1.6.1 Горелки "RIELLO"

модель		Сопло		Угол распылителя		Давление насоса		
		тип	Р мин. Ø	Р макс. Ø	Р мин.	Р макс.	Р мин. Бар	Р макс. Бар
Rondo/Estelle 3	RG0.1R	DELAVAN	0,50	0,60	60°W	60°W	11,5	12,0
	R2000 G26 R	DANFOSS	0,50	0,55	60°S	60°S	10,5	12,0
Rondo/Estelle 4	RG1R	DELAVAN	0,65	0,75	80°W	60°W	12,5	13,0
	R2000 G38 R	DELAVAN	0,60	0,75	80°W	60°W	13,0	12,5
Rondo/Estelle 5	RG1R	DELAVAN	0,85	1,00	60°W	60°W	11,5	11,5
	R2000 G46 R	DELAVAN	0,75	0,85	80°W	60°W	13,9	14,0
Rondo/Estelle 6	RG2	DELAVAN	1,00	1,10	60°W	60°W	10,0	10,0
	R2000 G120	DELAVAN		1,10	60°W	60°W		12,0
Rondo/Estelle 7	RG2	DELAVAN	1,10	1,25	60°W	60°W	11,0	11,0
	R2000 G120	DELAVAN		1,25	60°W	60°W		13,0

### 1.6.2 Горелки "RIELLO" - NOx: Класс 3

модель		Сопло		Угол распылителя		Давление насоса		
		тип	Р мин. Ø	Р макс. Ø	Р мин.	Р макс.	Р мин. Бар	Р макс. Бар
Rondo/Estelle 3	R2000 G36 RLN	STEINEN	0,50	0,50	80°H	80°H	12,0	12,0
Rondo/Estelle 4	R2000 G36 RLN	DANFOSS	0,60	0,60	80°H	60°S	10,0	14,0
Rondo/Estelle 5	R2000 G60 RLN	DANFOSS	0,65	0,75	60°S	60°S	11,0	12,0
Rondo/Estelle 6	R2000 G60 RLN	DANFOSS	0,65	1,00	60°S	60°S	11,5	14,0
Rondo/Estelle 7	R2000 G115 DLN	DANFOSS	1,00	1,25	60°S	60°S	13,0	12,8

Примечание: При использовании сопла Danfoss 60° H достигаются лучшие результаты теплоотдачи. В данном случае рекомендуется использовать сопла Danfos 60°S для обеспечения в дальнейшем более надежного функционирования горелки.

### 1.6.3 Сборка горелки

Дверь котлоагрегата сделана с таким расчетом, чтобы облегчить сборку горелки /рис.4/. Горелки должны быть отрегулированы таким образом, чтобы значение CO<sub>2</sub> соответствовало тому, что указано в п.1.3 с допуском отклонением в ±5%.

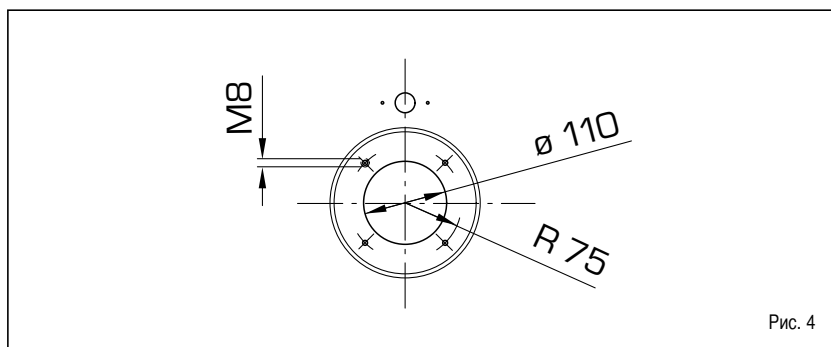


Рис. 4

## 2 УСТАНОВКА

### 2.1 Помещение котлоагрегата

Помещение для котлоагрегата должно отвечать требованиям, изложенным в DPR 22.12.1970 и в Циркуляре М.И. № 73 от 29.7.1971 /для термических систем, работающих на жидком топливе/.

### 2.2 Размеры помещения для котлоагрегата

Поставьте корпус котлоагрегата на заранее подготовленный фундамент, имеющий высоту не менее 10 см. Корпус должен стоять на такой поверхности, по которой было бы возможно его перемещение, для чего рекомендуется использовать листовую сталь. Расстояние между стенами помещения и котлоагрегатом должно быть не менее 0,60 м, а расстояние между верхним краем обкладки и потолком должно быть не менее 1 м: это расстояние может быть уменьшено до 0,50 м для котлоагрегатов со встроенным котлом / но в любом случае минимальная высота помещения для котлоагрегата не должна быть меньше 2,5 м/.

### 2.3 Подключение системы

Выполняя гидравлические соединения, убедитесь, что вы выполнили все указания рис.1. Лучше делать соединения, легко разъединяющиеся при помощи патрубков с вращающимися сцеплениями.

Для подобного типа системы необходим закрытый расширительный бак.

#### 2.3.1 Заполнение системы

**Прежде чем приступить к подключению котлоагрегата, как правило, по трубопроводной сети пропускают воду для удаления из нее возможных посторонних элементов, наличие которых могло бы нарушить правильное функционирование аппарата.** Заполнение системы должно быть медленным с тем, чтобы воздушные пузырьки могли выйти через различные отверстия. В отопительных системах с закрытым контуром давление нагрузки в холодной системе и давление предварительного накачивания расширительного бака должны соответствовать или, во всяком случае, быть не ниже шкалы статической колонны системы /например, для статической колонны в 5 м минимальное значение временного давления в баке и давления нагрузки системы должно быть равно 0,5 бар/.

#### 2.3.2 Характеристики подаваемой воды

С тем, чтобы в первичном обменнике не накапливались известковые образования и другие отложения, вода в цепи горячего фильтрования должна проходить обработку в соответствии с нормативами UNI-CT 8065. И совершенно необходимо проводить

обработку воды в следующих случаях:

- при наличии очень больших систем / с повышенным водосодержанием /
- при частом впуске воды для заполнения системы
- в случае необходимости частичного или полного опораживания системы.

### 2.3.3 Котел санитарной воды

Котлоагрегаты “**RONDO' ESTELLE**” могут быть спарены с отдельным блоком котла “**BA 100-BA150-BA200**”. Стальной со стеклофарфоровым покрытием котел оснащен магниевым анодом для защиты котла и контрольным фланцем для контроля и очистки. **Магниевый анод должен ежегодно проверяться и заменяться в случае, если он изношен, в противном случае утрачивается право на гарантийное обслуживание котла.**

Установите на трубах подачи холодной воды в котел предохранительный клапан, откалиброванный до 6 бар /12 рис.2/.

Если давление в сети оказывается крайне высоким, установите специальный уменьшитель давления. В случае, если предохранительный клапан с калибровкой 6 бар срабатывает часто, установите расширительный бак емкостью 8 л при максимальном давлении 8 бар /11 рис.2/. Внутри бака должна быть мембрана из натуральной резины типа “каучук”, используемой в пищевой промышленности.

### 2.4 Подключение к дымовой трубе

Дымовая труба имеет первостепенное значение для функционировании установки.

Если при изготовлении ее не соблюдаются определенные критерии, могут возникнуть неполадки в работе горелки, усиление шумов, появление копоти, конденсата и накилеобразований.

Следовательно, дымовая труба должна отвечать следующим требованиям:

- она должна быть сделана из водонепроницаемого материала, устойчивого к температуре дыма и, следовательно, к конденсации;
- должна обладать достаточной сопротивляемостью механическим нагрузкам и слабой теплопроводностью;
- должна быть полностью герметична во избежание охлаждения ее самой;
- должна быть установлена в вертикальном положении, и ее конечная часть должна иметь статический аспиратор, обеспечивающий эффективный и постоянный выброс в атмосферу продуктов горения;
- для того, чтобы ветер не мог создавать вокруг выступающей части дымохода на крыше таких зон давления, которые превалировали бы над подъемной силой отработанных газов, необходимо, чтобы отверстие выброса находилось выше, по крайней мере, на 0,4м любой структуры, находящейся на расстоянии менее 8 м от

самого дымохода / включая гребень крыши/;

- диаметр дымовой трубы должен быть не меньше диаметра соединения с котлоагрегатом; для дымовых труб с квадратным и прямоугольным сечением внутреннее сечение должно быть увеличено на 10% по сравнению с сечением соединения с котлоагрегатом;
- полезное сечение дымовой трубы выводится из следующего уравнения:

$$S = K \frac{P}{\sqrt{H}}$$

S получаемое сечение в см<sup>2</sup>

K коэффициент уменьшения

- 0,045 для дерева
- 0,030 для угля
- 0,024 для газойля
- 0,016 для газа

P мощность котлоагрегата в ккал/час

H высота дымохода в м, т.е. расстояние от оси пламени до выброса дымохода в атмосферу. При определении размеров дымовой трубы нужно учитывать действительную высоту дымохода в м., т.е. расстояние от оси пламени до верхушки, которое может быть сокращено на:

- 0,50 м на каждое изменение направления трубы соединения между котлоагрегатом и дымовой трубой;
- 1,00 м на каждый метр горизонтального наращивания самого соединения.

### 2.5 Сборка обкладки “RONDO”

Обкладка и пульт управления поставляются отдельно, в отдельных картонных упаковках. В упаковке обкладки находится пакет с документацией на котлоагрегат и стеклянная вата для изоляции чугунного корпуса. Выполняйте сборку обкладки в следующем порядке /рис.5/:

- Прикрепите нижний передний /1/ и задний /2/ кронштейн к торцам с помощью 4 винтов TE, входящих в поставку;
- Подсоедините верхние /5/ кронштейны к оттяжкам, закрепив их при помощи гаек;
- Изолируйте чугунный корпус стеклянной ватой, прикрепив ее с помощью двух скрепок, входящих в поставку;
- Соберите левую боковую стенку /3/ и правую боковую стенку /4/ и посадите их на язычки, сделанные на кронштейнах /1-2/;
- Прикрепите боковые стенки к верхним кронштейнам /5/ четырьмя самонарезающимися винтами из поставки;
- Прикрепите задние панели /6/ и /7/ к боковым стенкам десятью самонарезающимися винтами из поставки;
- Установите переднюю панель /8/, прикрепив ее к боковым стенкам при помощи соединительных колонок;
- Установите пульт управления /9/, вставьте оба нижних язычка панели в углубления, имеющиеся в боковых стенках и закрепите его двумя самонарезающимися винтами из



поставки. Прежде чем выполнить эту операцию, распутайте капиллярные проводки двух термостатов и термометра, введите внутрь оплетки кабеля соответствующие зонды /10/, скрепите все при помощи скрепки, собирающей внутренние капиллярные проводки. Вставьте кабель горелки в предназначенное для него отверстие в правой или левой боковой стенке;

- Привинтите зонд водомера к соединению /11/;
- Завершите сборку, прикрепив крышку /12/ к боковым стенкам при помощи соединительных столбиков.

**Примечание:** Сохраните вместе с документацией на котлоагрегат "Свидетельство об испытании", которое находится в камере горения.

## 2.6 Электрическое соединение

Котлоагрегат снабжен электрическим питающим кабелем, электропитание котлоагрегата должно осуществляться при однофазном напряжении 230V- 50Hz с помощью главного рубильника с плавкими предохранителями. Кабель климатического регулятора, установка которого является обязательной для лучшего регулирования комнатной температуры, должен быть подсоединен так, как это показано на рис.6. Соедините питающий кабель горелки и кабель насоса циркуляции системы, имеющиеся в поставке.

**Примечание:** Аппарат должен быть подключен к эффективной системе заземления. Фирма SIME не несет ответственности за ущерб, причиненный

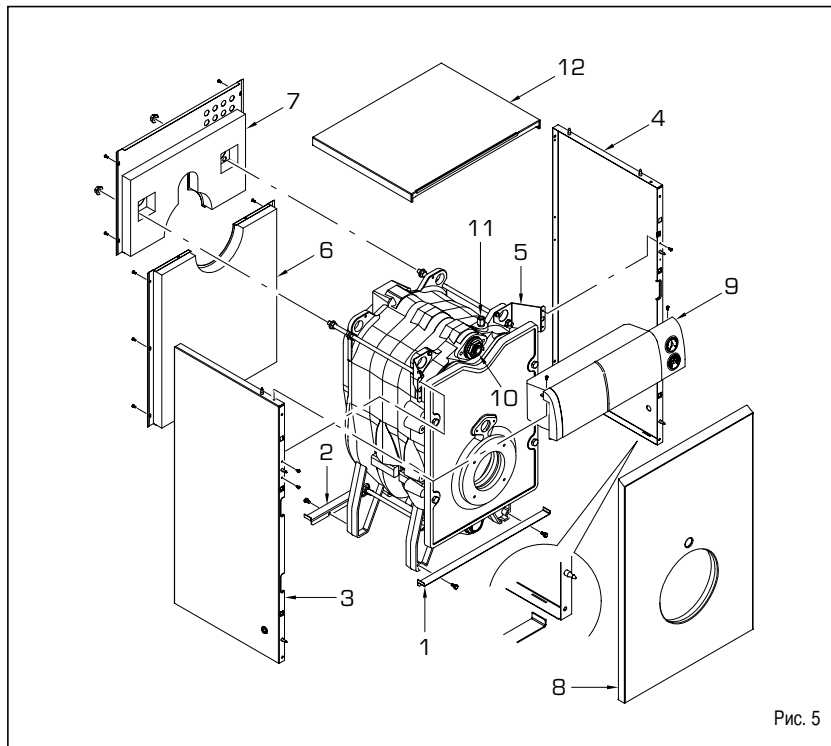


Рис. 5

**людям или имуществу вследствие отсутствия системы заземления котлоагрегата. Перед выполнением любой операции на электрощите отключите электропитание.**

подсоединения котлоагрегата к блоку котла "BA" выполните следующие операции:

- снимите крышку обкладки котлоагрегата и заднюю систему защиты пульта управления для того, чтобы иметь доступ к зажимной коробке котлоагрегата;
- уберите защиту котла для того, чтобы иметь доступ к зажимной коробке котла /рис.7/;
- соедините кабели, как это показано на схеме рис.6/а.

### 2.6.1 Электрическое подсоединение к блоку котла BA

Для осуществления электрического

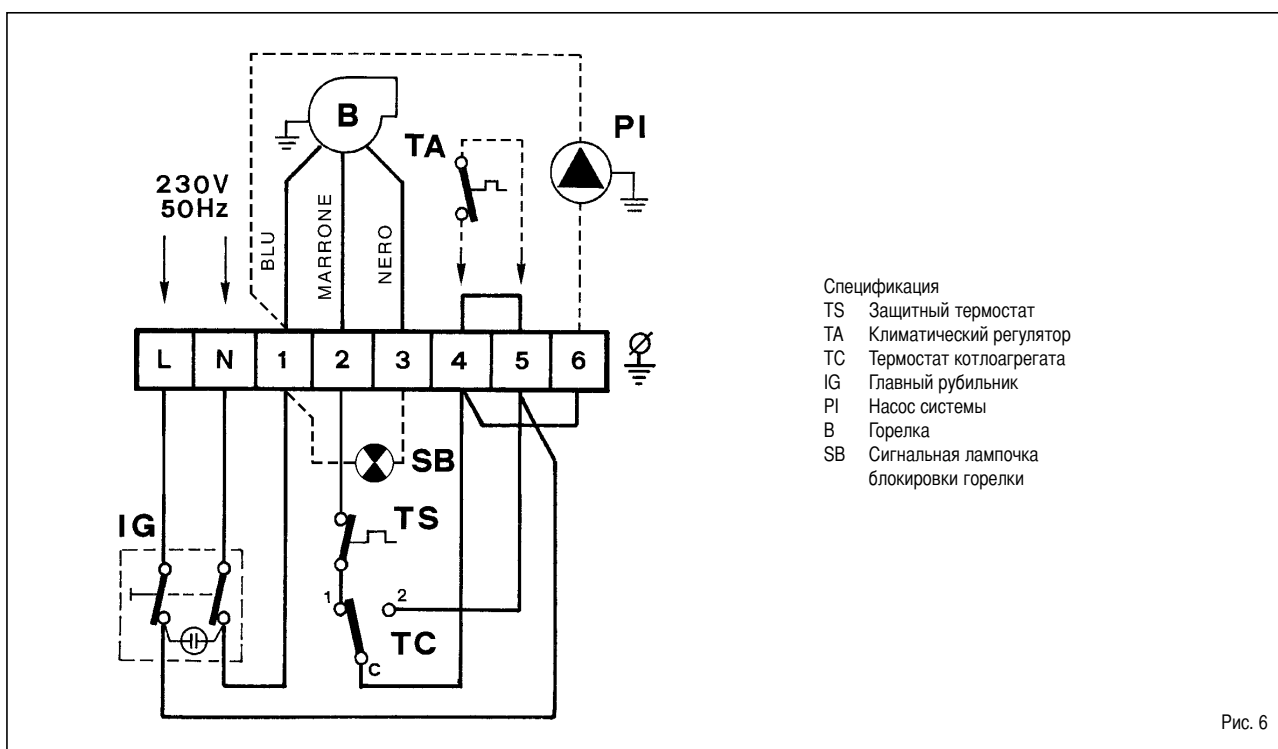


Рис. 6



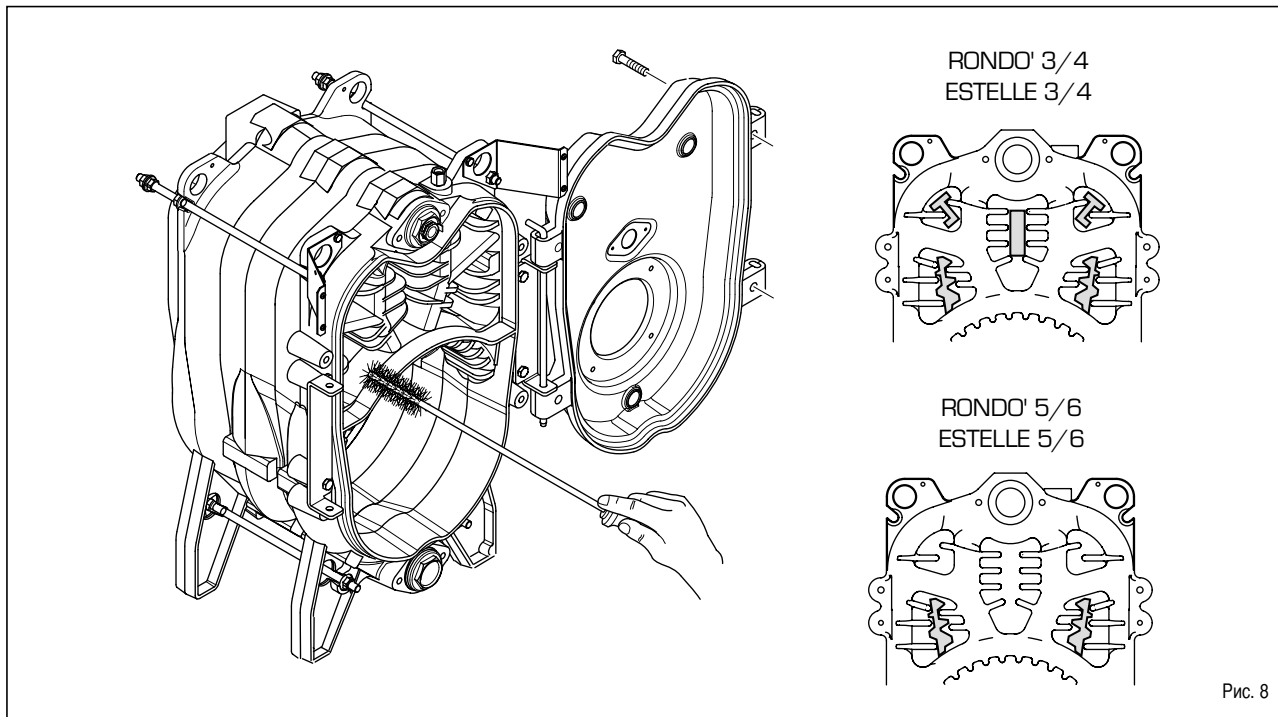


Рис. 8

- термостате котлоагрегата /5/ температуру не ниже 60°C. Установленная величина температуры проверяется при помощи термометра /4/.
- Установите температуру санитарной обработки при помощи термостата котла /6/. Установленная величина температуры проверяется при помощи термометра /7/.

- поставьте главный рубильник системы в положение "выкл.";
- закройте топливные и водные краны тепловой системы;
- в случае возможных заморозков опорожните тепловую систему;

предмет эрозии ежегодно и заменить его в случае, если он оказывается изношенным. Для демонтажа фланца котла /1/ уберите защиту /5/ и отвинтите две гайки, блокирующие верхнюю крышку /4/. Поднимите затем верхнюю крышку /4/, вставленную просто под нажимом.

### 3.2.2 Защитный термостат /рис.7/

Защитный термостат с ручным перевооружением /2/ срабатывает, немедленно выключая горелку, если температура в котлоагрегате поднимается выше 100°C. Для возобновления функционирования котлоагрегата необходимо отвинтить черную крышку и нажать на находящуюся внизу кнопку.

**В случае частого повторения этого явления обратитесь для контроля в специализированную техслужбу.**

### 3.2.3 Заполнение системы /рис.7/

Следует периодически проверять, чтобы давление водомера в холодной системе было в пределах 1-1,2 бар. Если давление опускается ниже 1 бар, восстановите его на нужном уровне.

### 3.2.4 Выключение котлоагрегата /рис.7/

Для того чтобы временно выключить котлоагрегат, выключите напряжение при помощи главного рубильника /1/. В случае отключения котлоагрегата на длительный период необходимо выполнить следующие операции:

### 3.3 Сезонная чистка

**Чистка генератора должна осуществляться ежегодно в соответствии со ст.11 п.4 DPR 412/93 специализированной техслужбой. Прежде чем начать уборочные работы или работы по профилактическому уходу, отключите аппарат от сети электропитания.**

#### 3.3.1 Отделение дымообразования в котлоагрегате /рис.8/

Для очистки дымовых проходов снимите винты, фиксирующие входную дверь главного корпуса котлоагрегата и с помощью специального труборочистного ерша тщательно очистите внутренние поверхности и трубу выброса дымов от остаточных продуктов. Завершив очистку, в моделях "RONDO' ESTELLE 3-4-5-6" поставьте снятые турболоаторы в прежнее положение. В модели "ESTELLE" очистка выполняется без удаления горелки.

#### 3.3.2 Защитный анод котла

Котел "BA100-BA150-BA200" снабжен защитным магниевым анодом /рис.9/. Срок действия этого антикоррозийного анода в условиях нормальной эксплуатации 5 лет. Тем не менее, рекомендуется проверять его на

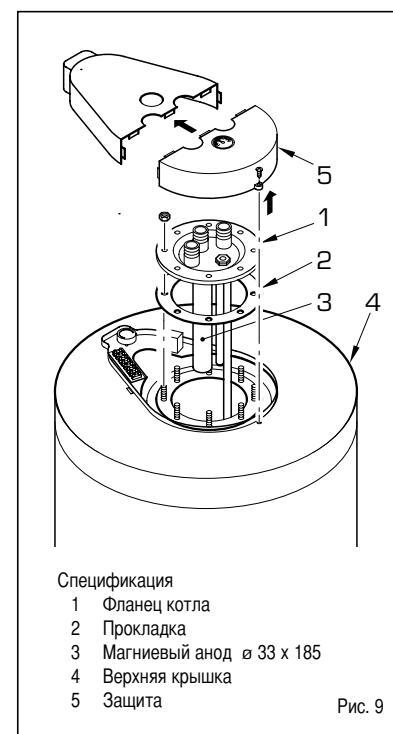


Рис. 9

#### 3.3.3 Разборка обкладки "ESTELLE"

Для разборки обкладки последовательно выполните следующие операции /рис.10/:

- снимите крышку /1/, крепящуюся с помощью соединительных штырей;
- снимите пульт управления /2/, прикрепленный к боковым стенкам двумя самонарезающимися винтами;
- снимите правую переднюю панель /3/, прикрепленную к боковой стенке двумя винтами;
- снимите левую переднюю панель /4/, прикрепленную к боковым стенкам тремя винтами;
- снимите задние панели /5/ и /6/, прикрепленные к боковым стенкам десятью самонарезающимися винтами;
- снимите левую боковую стенку /7/, отвинтив винты, которыми она прикрепляется к верхнему кронштейну /8/ и отвинтив винт, который ее крепит к нижнему кронштейну /9/.
- Снимите правую боковую стенку /10/, действуя тем же самым образом.

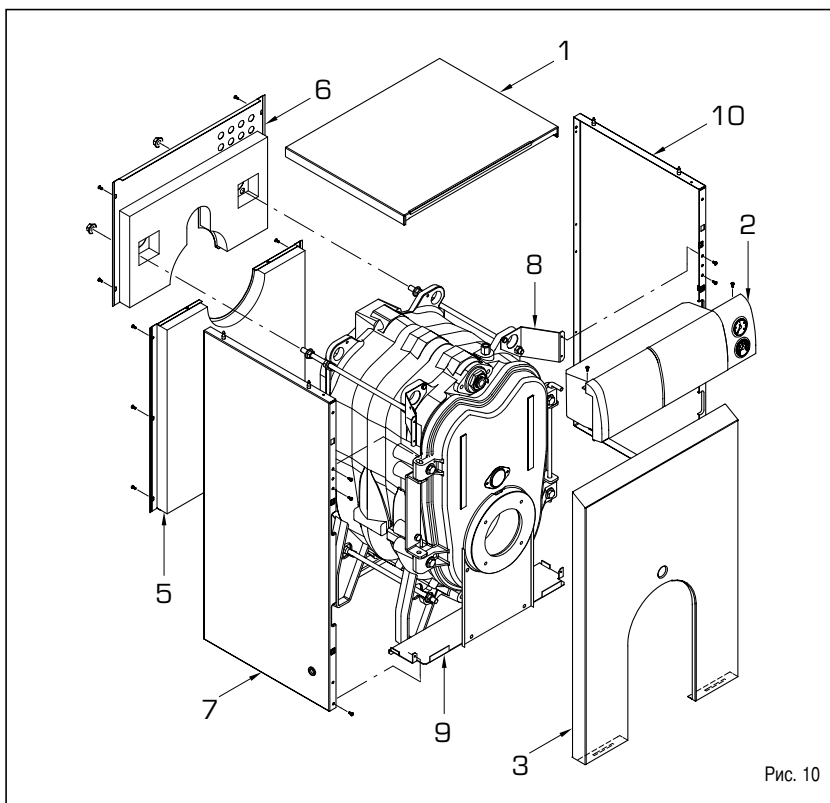


Рис. 10

### 3.3.4 Неполадки в работе

Перечислим некоторые причины и возможные меры по устранению ряда неполадок, которые могут иметь место и обуславливать остановку или сбой в работе аппарата. В большинстве случаев при обнаружении какой-либо неполадки включается сигнал блокировки аппаратуры управления и контроля.

При включении этого сигнала горелка может возобновить работу только после того, как до упора нажимается кнопка деблокировки. Если после этого происходит нормальное включение, то подобный сбой можно считать временным и неопасным.

Если же система остается заблокированной, необходимо искать причину сбоя и возможные меры по устранению ее:

#### Горелка не зажигается

- Проверьте электрические соединения
- Проверьте, регулярно ли осуществляется подача топлива, чистые ли фильтры и сопло, удален ли воздух из трубопроводной сети.
- Проверьте, регулярно ли высекаются искры для включения и как функционирует аппаратура горелки.

#### Горелка нормально включается и тут же выключается

- Проверьте появление пламени, калибровку воздуха и функционирование аппаратуры.

#### Трудность регулирования горелки и/или отсутствие теплоподачи

- Проверьте, регулярно ли осуществляется подача топлива, чистый ли генератор, не засорена ли труба выброса дыма, мощность горелки и очищена ли она от пыли.

#### Генератор быстро загрязняется

- Проверьте регулирование горелки /анализ дымов/, качество топлива, наличие закупорки дымохода и чистоту воздушного прохода горелки /нет ли там пыли/.

#### Генератор не разогревается до нужной температуры

- Проверьте, очищен ли корпус генератора, спаренность, регулировку, возможности горелки, предварительно установленную температуру, правильное функционирование и позиционирование регулирующего термостата.
- Убедитесь, что генератор обладает достаточной мощностью для данной системы.

#### Запах несгоревшего газа

- Проверьте, очищены ли корпус генератора и труба выброса дыма, герметичность генератора и труб выброса /дверца, камера горения, дымовой канал, дымовая труба, прокладки/;
- Проверьте качество топлива.

#### Часто срабатывает предохранительный клапан котлоагрегата

- Проверьте наличие воздуха в системе, функционирование циркулятора/ов.

- проверьте давление нагрузки системы, годность расширительного/ых бака/ов и калибровку самого клапана.

### 3.4 Защита антифриза

В случае холодов убедитесь, что отопительная система продолжает функционировать и помещения, в том числе, место установки котлоагрегата хорошо отапливаются; в противном случае и котлоагрегат, и система должны быть полностью опорожнены. Для полного опорожнения необходимо освободить котел и змеевик нагрева котла.

### 3.5 Предупреждение для пользователя

В случае поломки и/или плохой работы аппарата отключите его, воздержитесь от любой попытки ремонта или прямого вмешательства. Обращайтесь за помощью исключительно в специализированную техслужбу вашей зоны.