

# ОКРАШИВАНИЯ

## этап 4

ПЕРВЫЙ СЛОЙ  
ОКРАШИВАНИЯ  
СЕКЦИИ С  
ПОМОЩЬЮ  
АНАФОРЕЗА

## этап 6

СЕКЦИЯ С АНТИ-  
КОРРОЗИЙНЫМ  
ПОКРЫТИЕМ  
ALETERNUM

## этап 5

ВТОРОЙ СЛОЙ  
ОКРАШИВАНИЯ  
ПОРОШКОВЫМИ  
ЭМАЛЯМИ



MADE IN ITALY

Производитель оставляет за собой право вносить изменения без предварительного уведомления.

Uff. Pub. Fondital - CTC 03 P 243 - 02 Ottobre 2012 (10/2012)

MADE IN ITALY

FONDITAL S.p.A.  
25079 VOBARNO (Brescia) Italy - Via Cerreto, 40  
Tel. +39 0365 878.31 - Fax +39 0365 878.576  
e mail: [fondital@fondital.it](mailto:fondital@fondital.it) - [www.fondital.it](http://www.fondital.it)

COMPANY WITH  
QUALITY SYSTEM  
CERTIFIED BY DNV  
= ISO 9001 =

9PCR003P243



# fondital



# Calidor

Super Aleternum®

Алюминиевые литые радиаторы с антикоррозийной обработкой

Aleternum® для систем с высоким давлением



RU

# ЭТАПЫ ОБРАБОТКИ И

## этап 3

ПРОМЫВКА И  
ХИМИЧЕСКАЯ  
ОБРАБОТКА  
ПОВЕРХНОСТЕЙ

## этап 1

НЕОБРАБОТАННАЯ  
СЕКЦИЯ

## этап 2

ОБРАБОТАННАЯ  
СЕКЦИЯ



fondital

## Эволюция модельного ряда: новая модель CALIDOR SUPER ALETERNUM®

**Calidor Super Aleternum®** расположен на вершине нашего модельного ряда.

Новые модели были созданы в результате исследовательского проекта, задуманного компанией **FONDITAL** совместно с авторитетными исследовательскими институтами.

Форма ребра радиатора была разработана с использованием моделирования и испытаний в термической камере для того, чтобы достичь одинаковых показателей теплоотдачи при меньшей площади поверхности. Помимо многочисленных технологических новшеств, применённых в новой серии радиаторов **Calidor Super Aleternum®**, здесь использовано новейшее эксклюзивное антикоррозионное покрытие всей внутренней поверхности изделия.

**Calidor Super Aleternum®** это:

- ▶ антикоррозионное покрытие всей внутренней поверхности
- ▶ устойчивость к давлению до 60 бар
- ▶ повышенные показатели теплоотдачи
- ▶ инновационная заглушка без сварки
- ▶ лёгкость и модульность конструкции
- ▶ экономия энергии
- ▶ изысканный дизайн, полностью разработанный в Италии
- ▶ предотвращение образования газовых пузырей
- ▶ идеальное решение для многоэтажных зданий
- ▶ продление гарантии до 20 лет

## СРАВНЕНИЕ С БИМЕТАЛЛИЧЕСКИМ РАДИАТОРОМ

**Calidor Super Aleternum®** выигрывает при сравнении с биметаллическим радиатором. Многочисленные испытания, проведённые с использованием наших радиаторов и различных видов биметаллических радиаторов, представленных на рынке, показали, что **Calidor Super Aleternum®** имеет преимущества по следующим показателям:

- ▶ Коррозионный профиль: **Calidor Super Aleternum®** работает при значениях pH от 5 до 10, допускается содержание хлоридов в воде, исключен риск возникновения сквозной коррозии.
- ▶ Рабочий профиль: **Calidor Super Aleternum®** имеет повышенную теплоотдачу и большую устойчивость к разрыву при давлении, превышающем 60 бар. Идеально подходит для установки в смешанные системы отопления и многоэтажные здания, обладает отличным соотношением вес/мощность.
- ▶ Экономический профиль: **Calidor Super Aleternum®** позволяет снизить стоимость эксплуатации и соответственно потребление топлива.

## Calidor Super Aleternum®



Модель	Глубина (C) мм	Высота (B) мм	Межосевое расстояние (A) мм	Длина (D) мм	Диаметр соединения дюймы	Содержание воды литры/секц.	Теплоотдача ΔT 30K Ватт/секц.	Теплоотдача ΔT 50K Ватт/секц.	Теплоотдача ΔT 70K Ватт/секц.	Степень n	Коэффициент K <sub>m</sub>
350/100	97	407	350	80	G1	0,24	48,0	93,4	<b>144,6</b>	1,3008	0,5757
500/100	97	557	500	80	G1	0,30	62,9	123,9	<b>193,5</b>	1,3268	0,6899

**Максимальное рабочее давление: 1600 КПа (16 бар)**

Характеристическое уравнение модели  $\Phi = K_m \Delta T^n$  (согласно норме EN 442-1). Вышеуказанные данные по теплоотдаче, рассчитанные при  $\Delta T$  50K, соответствуют европейской норме EN 442-2 и сертифицированы Политехническим Миланским институтом, лабораторией M.R.T. - Нотифицированный орган № 1695.

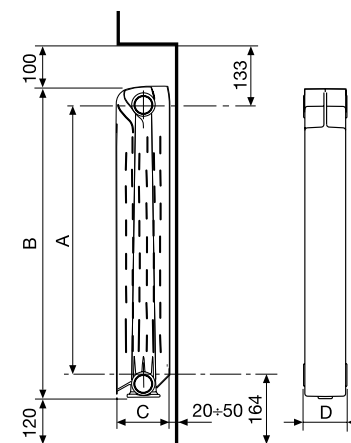


**Инновационная заглушка**

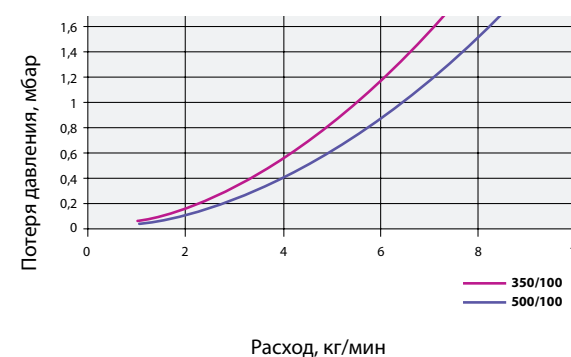
- ▶ новая система боковых ребер для повышенной теплоэффективности
- ▶ новое решение - **непривариваемая заглушка**



Все радиаторы модели **CALIDOR SUPER ALETERNUM®** обеспечиваются **20-летней** гарантией с даты установки на все виды производственных дефектов при условии, что установка произведена квалифицированным специалистом с соблюдением всех требований действующих норм монтажа и рекомендаций производителя по установке, эксплуатации, а также при правильном обслуживании.



## Потери давления Calidor Super Aleternum®



## Aleternum®

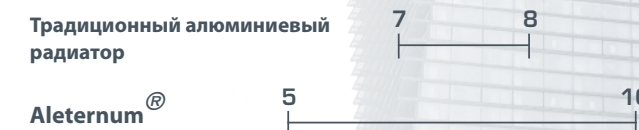
Новое внутреннее покрытие **Aleternum®** радиаторов **Fondital** обеспечивает защиту от наиболее распространенных причин коррозии, которой подвержены обычные радиаторы. Преимущества радиатора **Aleternum®**:

- 1) **ПОЛНАЯ АНТИКОРРОЗИЙНАЯ ОБРАБОТКА**
- 2) **ИДЕАЛЬНО ПОДХОДИТ ДЛЯ ШИРОКОГО ДИАПАЗОНА PH, ОТ 5 ДО 10.**

Для стандартных алюминиевых радиаторов значение pH должно быть в диапазоне от 7 до 8, при более низких или более высоких значениях может возникать коррозия. Для стальных радиаторов значение pH должно быть не ниже 8.

Новое покрытие снимает это ограничение, и поэтому алюминиевые радиаторы с внутренним покрытием **Aleternum®** могут использоваться в том числе в системах отопления, где для защиты железа (трубопроводы и стальные радиаторы) поддерживается высокий уровень pH.

Кроме того, в отличие от стальных радиаторов, радиаторы "Fondital" с новым покрытием могут применяться и при более низком значении pH.



- 3) **МАКСИМАЛЬНОЕ ДАВЛЕНИЕ РАЗРЫВА - ДО 60 БАР. ИДЕАЛЕН ДЛЯ УСТАНОВКИ В МНОГОЭТАЖНЫХ ЗДАНИЯХ**

- 4) **ЛЕГКОСТЬ И ТЕПЛОТДАЧА НЕ ОТЛИЧАЮТСЯ ОТ РАДИАТОРОВ БЕЗ ВНУТРЕННЕГО ПОКРЫТИЯ**

- 5) **ПОДАНА ЗАЯВКА НА ПОЛУЧЕНИЕ ПАТЕНТА НА ОБРАБОТКУ ALETERNUM**