

# energy

## СТАЛЬНЫЕ ПАНЕЛЬНЫЕ РАДИАТОРЫ



EN 442  
EURO-NORM

12 year guarantee



CE



# energy



### ВЫСОКАЯ МОЩНОСТЬ И ЭФФЕКТИВНОСТЬ

Устройство каждого радиатора позволяет получить максимальную теплоотдачу. Все радиаторы протестированы под давлением в 13 бар.

### ВЫСОКОЕ КАЧЕСТВО ПОКРЫТИЯ

Все радиаторы покрыты белой эмалью (RAL9016). Доступны разные цвета в случае заказов больших размеров. Каждый радиатор проходит термическую обработку, которая завершается покрытием порошком полиэстера эпоксидной смолы.

### ШИРОКИЙ АССОРТИМЕНТ

Широкий ассортимент представлен радиаторами со следующими параметрами: высота от 300 мм до 900 мм; длина от 400 мм до 3000 мм. Все радиаторы идут в комплекте с верхним и боковыми панелями (кроме модели P).

### УПАКОВКА И УСТАНОВКА

Доставка радиаторов осуществляется в надежной прочной защитной упаковке с укрепленными углами. Каждый радиатор обернут в пузырчатый упаковочный полиэтилен, а затем в усадочную пленку. На упаковке указан тип и размер радиатора. Монтажный комплект запчастей находятся внутри упаковки.

### 12 ЛЕТ ГАРАНТИИ

Все радиаторы марки **ENERGY** изготовлены по стандартам ISO 9001:2000. Каждый радиатор имеет гарантию на 12 лет (если поломка произошла по вине производителя).

Тип 10



Тип 11



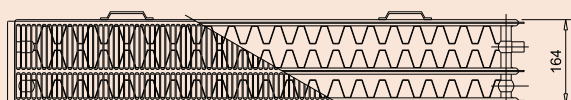
Тип 21



Тип 22

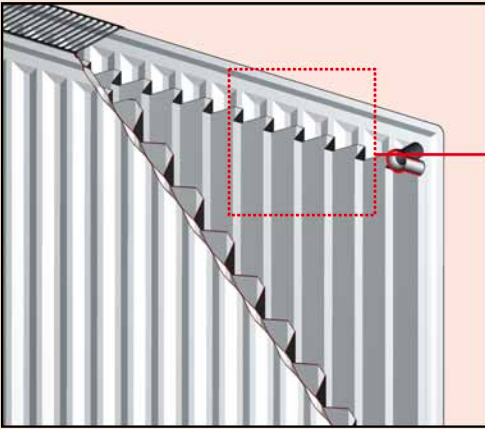


Тип 33

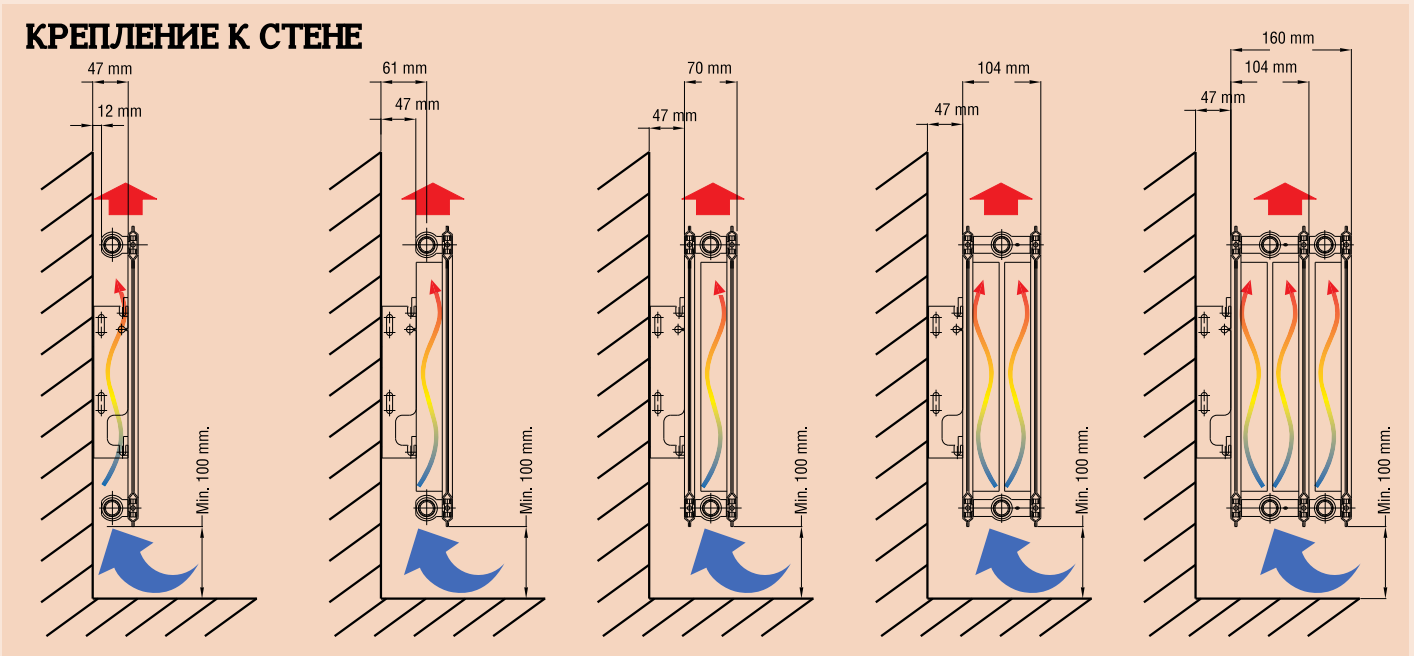


Условные параметры	Высота, мм		Межосевое расстояние, мм	Ширина, мм	Вес, кг/м	Объем	Длина панели
	Реальные	Тип					
<b>320</b>	<b>324</b>	10	272	50	8	2	400 - 2000
		11	272	50	10	2	400 - 2000
		21	272	70	16	4,1	400 - 3000
		22	272	106	18,5	4,1	400 - 3000
		33	272	164	25,7	6,2	400 - 1900
<b>400</b>	<b>404</b>	10	352	50	9	2,4	400 - 2000
		11	352	50	11,7	2,4	400 - 2000
		21	352	70	19,7	4,9	400 - 3000
		22	352	106	22	4,9	400 - 3000
		33	352	164	33	7,4	400 - 1900
<b>500</b>	<b>484</b>	10	432	50	10,5	2,9	400 - 2000
		11	432	50	14	2,9	400 - 2000
		21	432	70	23,5	5,9	400 - 3000
		22	432	106	27	5,9	400 - 3000
		33	432	164	40	8,8	400 - 1900
<b>600</b>	<b>604</b>	10	552	50	12,5	3,4	400 - 2000
		11	552	50	16,5	3,4	400 - 2000
		21	552	70	28	6,9	400 - 3000
		22	552	106	32	6,9	400 - 3000
		33	552	164	47,8	10,4	400 - 1900
<b>700</b>	<b>704</b>	10	652	50	14,7	4	400 - 2000
		11	652	50	19,7	4	400 - 2000
		21	652	70	33,5	8,1	400 - 3000
		22	652	106	37,7	8,1	400 - 3000
		33	652	164	56,5	12,2	400 - 1900
<b>900</b>	<b>904</b>	10	852	50	18,7	5	400 - 2000
		11	852	50	24,7	5	400 - 2000
		21	852	70	41,9	10,3	400 - 3000
		22	852	106	47,9	10,3	400 - 3000
		33	852	164	71,6	15,5	400 - 1900
Тестируемое давление	Рабочее давление (статистическое давление + давление насоса)		Максимальная рабочая Температура				
<b>13 бар</b>	<b>10 бар</b>		<b>120 °C</b>				

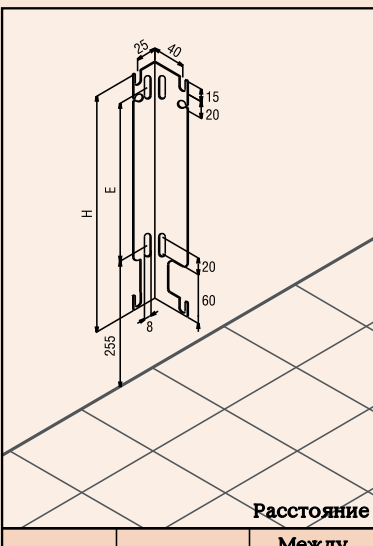
# ВЫСОКАЯ ТЕПЛОТДАЧА



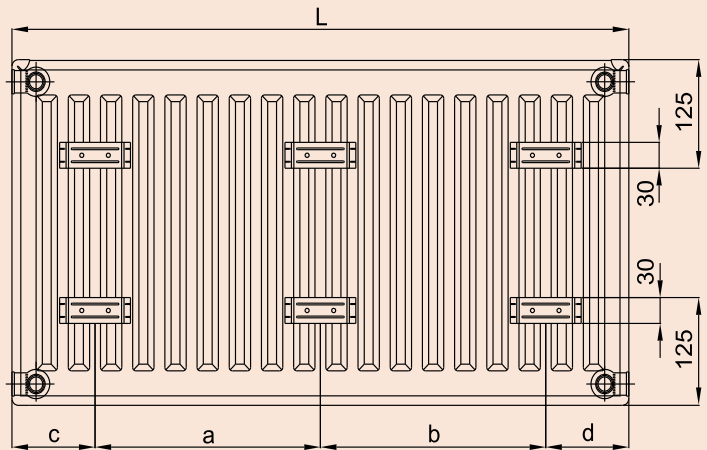
## КРЕПЛЕНИЕ К СТЕНЕ



## СКОБА



## МОНТАЖНЫЙ КОМПЛЕКТ



Расстояние

Высота панели	Высота скобы	Между крепежным отверстием
320	123	30
400	203	108
500	283	188
600	403	308
700	503	408
900	703	608

## СТАНДАРТНЫЙ ДЛЯ ПАНЕЛЬНЫХ РАДИАТОРОВ

Длина панели	10S, 20S, 22S, 33S, 22K, 33K				11S, 11K			
	a	b	c	d	a	b	c	d
400	200	-	95	240	240	-	75	75
500 - 1600	L-270	-	135	L-230	L-230	-	115	115
1700 - 3000	(L230) / 2	(L310) / 2	135	(L230) / 2	(L230) / 2	(L230) / 2	115	115



### ТЕПЛОТДАЧА 70°C (75°C / 65°C) ТЕМПЕРАТУРА ВОДЫ ΔT 50°C (Kcal / hm, Watt / m)

Высота, мм	Тип Тем-ра комн.	320					400					500					600					700					900				
		11	21	22	33	10	11	21	22	33	10	11	21	22	33	10	11	21	22	33	10	11	21	22	33	10	11	21	22	33	
18 °C	(Kcal/hm)	505	866	1084	1557	426	598	1023	1281	1840	520	731	1251	1565	2249	615	862	1477	1861	2695	1008	1729	2165	2165	3109	886	1243	2129	2664	3825	
	(Watt/m)	588	1008	1260	1810	495	695	1190	1490	2140	605	850	1455	1820	2615	715	1003	1718	2150	3090	838	1173	2010	2518	3615	1030	1445	2475	3098	4448	
19 °C	(Kcal/hm)	495	866	1083	1627	416	596	1038	1298	1921	508	720	1240	1553	2258	600	844	1444	1806	2594	706	987	1679	2100	2992	804	1130	1935	2420	3476	
	(Watt/m)	576	1008	1260	1892	484	693	1197	1510	2234	591	837	1444	1608	2626	698	981	1679	2100	3017	821	1147	1953	2443	3479	935	1314	2250	2814	4042	
20 °C	(Kcal/hm)	483	844	1056	1589	406	582	1013	1267	1875	497	703	1211	1515	2203	586	823	1409	1762	2531	689	964	1638	2049	2921	785	1103	1888	2361	3392	
	(Watt/m)	562	982	1229	1847	473	676	1178	1474	2181	577	818	1409	1763	2562	681	957	1638	2049	2943	801	1119	1905	2384	3397	913	1282	2195	2746	3944	
22 °C	(Kcal/hm)	459	803	1005	1512	387	554	965	1207	1789	503	669	1153	1442	2099	557	783	1340	1677	2408	655	917	1562	1955	2780	747	1049	1796	2247	3227	
	(Watt/m)	534	934	1168	1758	451	644	770	1404	2080	551	777	1340	1677	2441	648	911	1559	1950	2800	762	1065	1807	2278	3234	868	1220	2088	2612	3752	
26 °C	(Kcal/hm)	417	714	892	1281	348	495	845	1056	1516	426	604	1032	1290	1851	503	714	1290	1522	2187	589	834	1425	1782	2559	725	1028	1754	2193	3148	
	(Watt/m)	485	830	1038	1490	405	575	983	1228	1763	495	703	1200	1500	2153	585	830	1418	1770	2543	685	970	1658	2073	2975	843	1195	2040	2550	3660	

### ТЕПЛОТДАЧА 80°C (90°C / 70°C) ТЕМПЕРАТУРА ВОДЫ ΔT 60°C (Kcal / hm, Watt / m)

Высота, мм	Тип Тем-ра комн.	320					400					500					600					700					900				
		11	21	22	33	10	11	21	22	33	10	11	21	22	33	10	11	21	22	33	10	11	21	22	33	10	11	21	22	33	
18 °C	(Kcal/hm)	754	1094	1439	2166	601	902	1316	1713	2539	736	1089	1560	2055	2998	875	1280	1821	2360	3463	1033	1497	2163	2778	3977	1173	1715	2441	3212	4637	
	(Watt/m)	874	1273	1673	2519	698	1050	1530	1992	2953	857	1267	1814	2367	3487	1018	1487	2118	2787	4028	1201	1740	2516	3231	4625	1364	1993	2838	3735	5394	
19 °C	(Kcal/hm)	738	1067	1405	2115	589	883	1288	1673	2480	721	1067	1525	2007	2929	854	1251	1779	2341	3379	1008	1465	2115	2712	3883	1144	1676	2384	3137	4528	
	(Watt/m)	855	1241	1633	2460	684	1027	1498	1945	2884	839	1241	1773	2335	3407	993	1454	2069	2722	3930	1172	1703	2460	3154	4516	1331	1948	2772	3647	5266	
20 °C	(Kcal/hm)	721	1044	1375	2071	576	867	1262	1638	2429	707	1047	1493	1966	2867	837	1226	1742	2292	3307	988	1435	2072	2656	3801	1122	1643	2334	3071	4431	
	(Watt/m)	839	1215	1599	2408	670	1008	1467	1905	2824	822	1217	1737	2286	3335	974	1426	2026	2666	3846	1149	1669	2409	3089	4420	1305	1911	2715	3572	5154	
22 °C	(Kcal/hm)	692	1001	1317	1981	555	831	1210	1571	2327	679	1004	1431	1883	2745	804	1177	1667	2194	3163	948	1377	1985	2545	3638	1077	1577	2234	2940	4238	
	(Watt/m)	804	1164	1531	2304	645	967	1407	1827	2706	790	1167	1664	2190	3192	935	1369	1940	2552	3679	1102	1601	2308	2960	4231	1253	1834	2600	3420	4930	
26 °C	(Kcal/hm)	627	908	1196	1797	500	755	1098	1426	2111	611	913	1298	1709	2490	726	1074	1515	1991	2870	854	1251	1803	2311	3300	971	1436	2028	2668	3845	
	(Watt/m)	729	1056	1390	2090	581	879	1277	1658	2455	711	1061	1510	1988	2896	845	1249	1763	2316	3338	993	1455	2096	2988	3838	1129	1670	2360	3103	4472	

#### SANICA ISI SANAYİ A.Ş.

Kavaklı Mahallesi, İstanbul Caddesi, No: 16 Beylikdüzü / İSTANBUL - TÜRKİYE

Tel : +90 212 876 60 60 (pbx) Fax : +90 212 876 60 70

e-mail : export@sanica.com.tr Web : www.sanica.com.tr