

fondital

Uff. Pub. Fondital - CTC 03 P 252 - 02 Ottobre 2012 (10/2012)

этап 4

ПЕРВЫЙ СЛОЙ
ОКРАШИВАНИЯ
СЕКЦИИ С
ПОМОЩЬЮ
АНАФОРЕЗА

этап 5

ОКОНЧАТЕЛЬНОЙ
СЛОЙ
ОКРАШИВАНИЯ
ПОРОШКОВЫМИ
ЭМАЛЯМИ

ЭТАПЫ ОБРАБОТКИ И ОКРАШИВАНИЯ

Производитель оставляет за собой право вносить изменения без предварительного уведомления.



FONDITAL S.p.A.
25079 VOBARNO (Brescia) Italy - Via Cerreto, 40
Tel. +39 0365 878.31 - Fax +39 0365 878.576
e mail: fondital@fondital.it - www.fondital.it

COMPANY WITH
QUALITY SYSTEM
CERTIFIED BY DNV
= ISO 9001 =



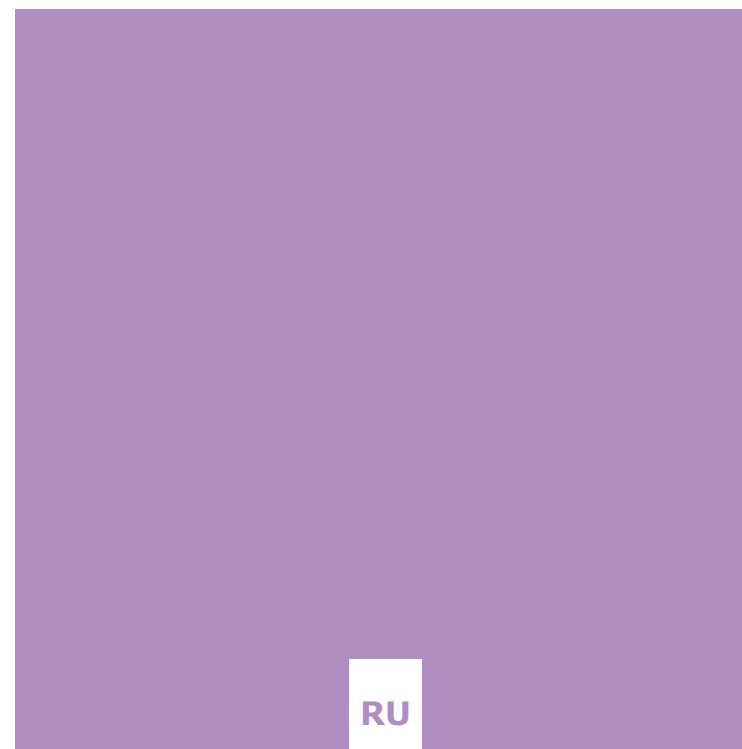
fondital



SAHARA

S5

Алюминиевые литые радиаторы для систем с высоким давлением



RU

этап 3

ПРОМЫВКА И
ХИМИЧЕСКАЯ
ОБРАБОТКА
ПОВЕРХНОСТЕЙ

этап 1

НЕОБРАБОТАННАЯ
СЕКЦИЯ

этап 2

ОБРАБОТАННАЯ
СЕКЦИЯ



Эволюция модельного ряда: новая модель

SAHARA S5

С модельным рядом серии **S5** компания **Fondital** представляет радиаторы, характеризующиеся повышенной степенью технологических нововведений:

- ▶ Структура с 5 боковыми ребрами. Данная конфигурация была специально разработана в ходе тепло- и гидродинамических испытаний и опробована в климатической камере для получения большей теплоотдачи при меньшей площади и, соответственно, меньшем весе изделия
- ▶ Наличие отверстий на задней стенке радиатора позволяет увеличить конвекционный теплообмен
- ▶ Инновационная заглушка радиатора
- ▶ Изделие запатентовано и на все технические новшества подана заявка на получение патента.

НОВИНКА 2011 ГОДА

- ▶ Радиатор **S5** **легче**, чем радиатор **S3**, что гарантирует экономию расходов при транспортировке и установке
- ▶ Радиатор **S5** характеризуется **отличным соотношением вес/теплоотдача**
- ▶ В радиаторе **S5** представлены **несколько эксклюзивных технологических новшеств**, разработанных компанией **FONDITAL**
- ▶ Радиатор **S5** отличается **инновационной заглушкой**



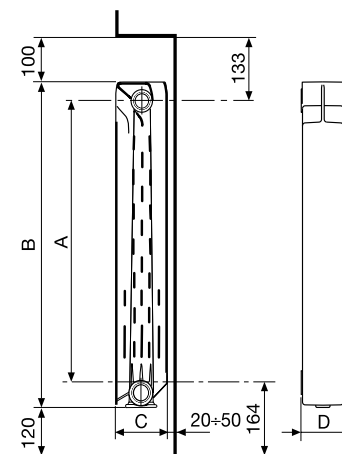
SAHARA S5



Модель	Глубина (C) мм	Высота (B) мм	Межосевое расстояние (A) мм	Длина (D) мм	Диаметр соединения дюймы	Содержание воды литры/секц.	Теплоотдача ΔT 30K Ватт/секц.	Теплоотдача ΔT 50K Ватт/секц.	Теплоотдача ΔT 70K Ватт/секц.	Степень n	Коэффициент K _m
500/100	97	557	500	80	G1	0,31	60,3	117,2	181,6	1,3008	0,7228

Максимальное рабочее давление: 1600 КПа (16 бар)

Характеристическое уравнение модели $\Phi = K_m \Delta T^n$ (согласно норме EN 442-1). Вышеуказанные данные по теплоотдаче, рассчитанные при $\Delta T 50K$, соответствуют европейской норме EN 442-2 и сертифицированы Политехническим Миланским институтом, лабораторией M.R.T. - Нотифицированный орган № 1695.



- ▶ Новая заглушка не приваривается; гидроизоляция обеспечивается **прокладками O-Ring**.
- ▶ Новая заглушка изготовлена **из листа стали, покрытого слоем алюминия**.
- ▶ **Отсутствие сварки**, т.е. нет проблем с заусенцами в нижней части радиатора.
- ▶ **Все заглушки радиаторов Sahara S5** подвергаются **антикоррозийной обработке Aleternum**.



SAHARA
S5



Все радиаторы модели **SAHARA S5** обеспечиваются **10-летней** гарантией с даты установки на все виды производственных дефектов при условии, что установка произведена квалифицированным специалистом с соблюдением всех требований действующих норм монтажа и рекомендаций производителя по установке, эксплуатации, а также при правильном обслуживании.