

Для квалифицированного работника

## Инструкция по монтажу и техобслуживанию atmoVIT

Газовый отопительный котел

VK INT 164/1  
VK INT 254/1  
VK INT 324/1  
VK INT 414/1  
VK INT 484/1  
VK INT 564/1

	Стр.		Стр.
<b>Указания по документации</b> .....	<b>3</b>	<b>5 Включение в работу</b> .....	<b>15</b>
Дополнительная документация и вспомогательные средства для техобслуживания .....	3	5.1 Водоподготовка в отопительных установках	15
Размещение и хранение документации .....	3	5.2 Подготовка к работе .....	15
Используемые символы .....	3	5.3 Проверка настройки газа .....	16
Правила хранения и транспортировки .....	3	5.3.1 Заводская настройка .....	16
		5.3.2 Проверка входного давления газа .....	16
		5.4 Контроль настройки газа .....	17
<b>1 Описание аппарата</b> .....	<b>3</b>	5.4.1 Метод настройки давления сопла .....	17
1.1 Обзор типов .....	4	5.4.2 Объемный метод .....	18
1.2 Табличка с указанием типа аппарата .....	4	5.5 Проверка дымохода .....	19
1.3 Знак соответствия СЕ .....	4	5.6 Проверка функционирования .....	19
1.4 Комплект поставки и принадлежности .....	4	5.7 Инструктаж пользователя .....	19
1.5 Функциональные элементы и элементы управления .....	5		
		<b>6 Согласование с отопительной системой</b> ..	<b>20</b>
<b>2 Указания по безопасности/предписания</b> ..	<b>6</b>	6.1 Выбор и настройка параметров .....	20
2.1 Указания по технике безопасности .....	6	6.2 Обзор настраиваемых параметров системы	21
2.2 Нормы и правила .....	6	6.2.1 Определить интервал проведения техобслуживания/индикация техобслуживания .....	22
<b>3 Монтаж</b> .....	<b>7</b>	<b>7 Осмотр и техобслуживание</b> .....	<b>22</b>
3.1 Место установки газового котла .....	7	7.1 Замечания по проведению техобслуживания .....	22
3.1.1 Предписания по выбору места установки ..	7	7.2 Указания по соблюдению правил техники безопасности .....	22
3.1.2 Замечания по отопительной системе и месту установки .....	7	7.3 Обзор работ по техобслуживанию .....	23
3.2 Размеры .....	8	7.3.1 Демонтаж горелки .....	24
3.3 Рекомендуемые минимальные расстояния для монтажа .....	9	7.3.2 Чистка теплообменника .....	24
3.4 Монтаж облицовки .....	9	7.3.3 Чистка горелки .....	25
3.5 Монтаж реле потока .....	9	7.3.4 Измерение потерь тепла с отходящими газами .....	25
		7.3.5 Проверка предохранительных устройств ..	25
<b>4 Монтажные работы</b> .....	<b>10</b>	<b>8 Устранение неисправностей</b> .....	<b>26</b>
4.1 Подключение подающей и обратной линии системы отопления .....	10	8.1 Коды неисправностей .....	26
4.2 Подключение газа .....	10	8.2 Разблокировка после отключения предохранительным ограничителем температуры .....	27
4.3 Подключение емкостного водонагревателя	11	8.3 Коды состояния .....	27
4.4 Газовыпускная система .....	11	8.4 Диагностические коды .....	28
4.5 Электромонтаж .....	12		
4.5.1 Указания по электромонтажу .....	12	<b>9 Гарантия завода-изготовителя и Гарантийное и сервисное обслуживание</b> ..	<b>30</b>
4.5.2 Присоединение провода подключения к сети .....	12	9.1 Гарантия завода-изготовителя .....	30
4.5.3 Электрическая схема соединений с системой Pro E .....	13	9.2 Гарантийное и сервисное обслуживание ..	30
4.5.4 Подключение внешних принадлежностей и регуляторов .....	14		
4.5.5 Подключение внешних датчиков, регуляторов и т.д. ....	15	<b>10 Технические данные</b> .....	<b>31</b>

## Замечания по документации

Следующие замечания относятся ко всему комплекту документации.

**За ущерб, вызванный невыполнением этих инструкций, мы ответственности не несем.**

В сочетании с этой инструкцией по монтажу и техобслуживанию действуют следующие документы.

### Дополнительная документация и вспомогательные средства для техобслуживания

#### Для пользователя системы отопления:

1 инструкция по эксплуатации № 834837  
1 краткая инструкция по эксплуатации  
наклеена на крышке панели управления

#### Для квалифицированного наладчика:

1 инструкция по монтажу и  
техническому обслуживанию № 834954

#### Средства для техобслуживания:

Для проведения проверки и технического обслуживания требуются следующие контрольно-измерительные приборы:

- прибор для определения содержания CO<sub>2</sub>
- манометр

#### Размещение и хранение документации

Краткая инструкция по обслуживанию наклеена в верхней части крышки панели управления. Рядом Вы можете отметить соответствующий параметр мощности котла и Ваш адрес.

Передайте эту инструкцию по монтажу и техобслуживанию пользователю системы отопления. Он должен обеспечить хранение этой документации и предоставить ее при необходимости.

#### Используемые символы

При монтаже этого аппарата обращайтесь внимание на замечания по безопасности этой инструкции по монтажу!



#### Опасность!

**Непосредственная опасность для здоровья и жизни!**



#### Внимание!

**Возможна опасная ситуация для аппарата или окружающей среды.**



#### Замечание

**Важная информация и замечания.**

- Символ требуемого действия

## Правила хранения и транспортировки

Аппараты Vaillant должны транспортироваться и храниться в оригинальной упаковке в соответствии с правилами, нанесёнными на упаковку с помощью международных стандартизованных пиктограмм.

Температура окружающего воздуха при транспортировке и хранении должна составлять от -40 до +40 °C.

Так как все аппараты проходят 100-процентный контроль функционирования, нормальным явлением считается небольшое количество воды в аппарате, которое, при соблюдении правил транспортировки и хранения, не приведёт к повреждениям узлов аппарата.

## 1 Описание аппарата

Газовые котлы atmoVIT exclusiv фирмы "Vaillant" используются в качестве теплогенераторов в автономных системах водяного отопления. Они могут применяться для эксплуатации в новых системах и для модернизации существующих систем отопления в одно- и многоквартирных жилых домах, а также на торгово-промышленных предприятиях.

Котел типа atmoVIT является низкотемпературным котлом и в сочетании с регулятором отопления VRC может работать с безступенчатым понижением температуры котловой воды.

Конструктивное исполнение и рабочие характеристики котлов соответствуют требованиям стандарта DIN EN 297. Они прошли испытание по теплотехническим параметрам и имеют знак CE на табличке с указанием типа аппарата.

# 1 Описание аппарата

## 1.1 Обзор типов

Газовые котлы *atmoVIT exclusiv* фирмы "Vaillant" поставляются со следующими параметрами мощности:

Аппарат	Страна назначения (согласно ISO 3166)	Категория допуска	Вид газового топлива	Диапазон номинальной тепловой мощности P [кВт]
VK INT 164/1-5	RU	II <sub>2H3B/P</sub>	природный газ H - G 20 G30/31 (пропан)	16,9 (80/60 °C)
VK INT 254/1-5	RU	II <sub>2H3B/P</sub>	природный газ H - G 20 G30/31 (пропан)	25,0 (80/60 °C)
VK INT 324/1-5	RU	II <sub>2H3B/P</sub>	природный газ H - G 20 G30/31 (пропан)	31,5 (80/60 °C)
VK INT 414/1-5	RU	II <sub>2H3B/P</sub>	природный газ H - G 20 G30/31 (пропан)	41,0 (80/60 °C)
VK INT 484/1-5	RU	II <sub>2H3B/P</sub>	природный газ H - G 20 G30/31 (пропан)	48,9 (80/60 °C)
VK INT 564/1-5	RU	II <sub>2H3B/P</sub>	природный газ H - G 20 G30/31 (пропан)	56,0 (80/60 °C)

Таб. 1.1 Обзор типов

## 1.2 Табличка с указанием типа аппарата

Табличка с указанием типа аппарата находится на обратной стороне распределительной коробки.

## 1.3 Знак CE

Наличие знака CE документально подтверждает, что в соответствии с перечнем типов аппараты удовлетворяют основным требованиям следующих инструкций:

- Инструкция по газовым аппаратам (директива 90/396/EEG),
- Инструкции по электромагнитной совместимости 89/336/EEG),
- Инструкция по низкому напряжению (директива 73/23/EEG).

Аппараты удовлетворяют основным требованием Инструкции по коэффициенту полезного действия (директива 92/42/EEG) для низкотемпературных котлов.

## Знак соответствия ГОСТ Р

Данное обозначение является документальным свидетельством того, что данный тип аппарата прошел соответствующие испытания и соответствует требованиям ГОСТ 20548 "Котлы отопительные водогрейные теплопроизводительностью до 100 кВт" и имеет сертификат Госстандарта России.

Данный аппарат имеет также разрешение на применение Госгортехнадзора России.

## 1.4 Комплект поставки и принадлежности

Для облегчения монтажа газовый котел поставляется в виде одной упаковочной единицы со смонтированной облицовкой. Проверьте комплектность поставки, пользуясь нижеприведенной таблицей.

количество	наименование
1	котел со смонтированной облицовкой на поддоне
1	прилагаемая документация на аппарат
1	щетка для чистки котла

Таб. 1.2 Комплект поставки

 **Замечание!**  
Пользователь аппарата должен хранить прилагаемую щетку для чистки котла, чтобы ею можно было воспользоваться при проведении работ по техобслуживанию.



### 1.5 Функциональные элементы и элементы управления

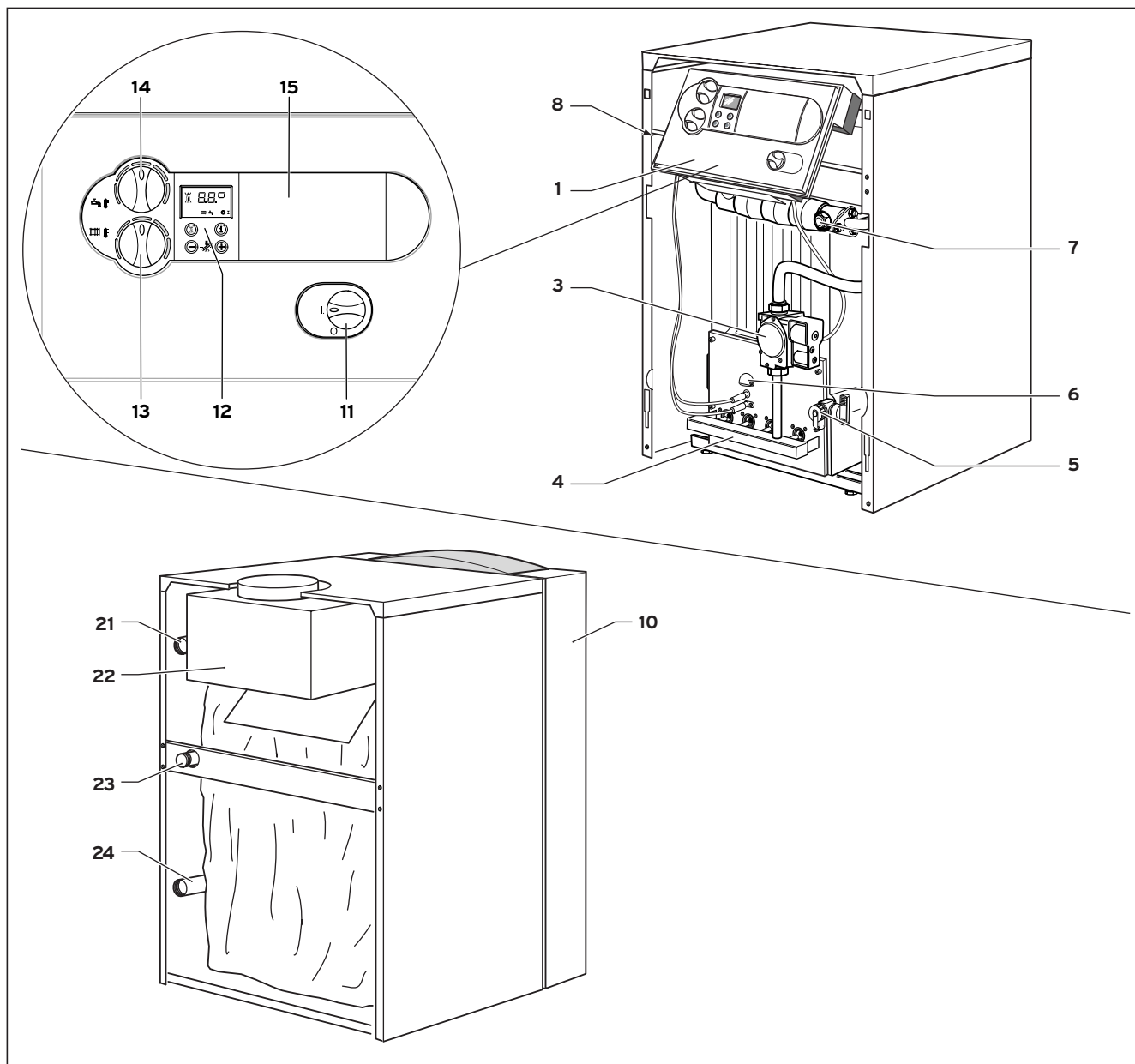


Рис. 1.1 Обзор функциональных элементов

#### Экспликация:

- 1 блок управления
- 3 газовая арматура
- 4 горелка
- 5 кран для заполнения и слива котла
- 6 смотровое отверстие
- 7 погружная гильза
- 8 предохранительный ограничитель температуры
- 10 передняя панель облицовки

#### Элементы управления блока управления:

- 11 главный выключатель ВКЛ./ВЫКЛ.
- 12 цифровая информационно-диалоговая система с дисплеем

- 13 регулятор температуры воды в емкостном водонагревателе
- 14 регулятор температуры подающей линии
- 15 место установки регуляторов фирмы "Vaillant"

#### Патрубки на обратной стороне котла:

- 21 кабельный ввод
- 22 стабилизатор тяги
- 23 подключение подающей линии системы отопления
- 24 подключение обратной линии системы отопления

### 2 Указания по технике безопасности/предписания

Перед монтажом аппарата следует поставить в известность местное предприятие газоснабжения и мастера трубочистов, которые обслуживают Ваш округ. Монтаж аппарата может выполняться только опытным специалистом, который будет также нести ответственность за надлежащий монтаж и ввод в эксплуатацию.

#### 2.1 Указания по технике безопасности

На таких предприятиях как парикмахерские, малярные и столярные мастерские, химчистки и т.д. котел следует устанавливать в отдельном помещении, в котором будет обеспечена подача технически чистого от химических веществ воздуха для горения.

В закрытых системах отопления должен устанавливаться предохранительный клапан разрешенной конструкции и соответствующий тепловой мощности системы отопления.

#### Важные указания для аппаратов на сжиженном газе

При новом монтаже установки необходимо обеспечить выпуск воздуха из емкости сжиженного газа. За надлежащий выпуск воздуха из емкости, как правило, отвечает поставщик сжиженного газа. Перед монтажом аппарата заблаговременно убедитесь в том, что из газовой емкости выпущен воздух. Если воздух в недостаточной степени удален из газовой емкости, могут возникнуть проблемы с зажиганием. В подобных случаях обращайтесь, прежде всего, к тому, кто выполнял наполнение емкости.

Наклейте прилагаемую этикетку (качество пропана) в хорошо видимом месте на емкость либо на шкаф с баллонами, по возможности, вблизи наливного патрубка.

#### Монтаж ниже уровня поверхности земли:

При выполнении монтажа в помещениях ниже уровня поверхности земли следует соблюдать местные правила.



#### Внимание!

**При затягивании и отпуске резьбовых соединений использовать только подходящие рожковые (обыкновенные) гаечные ключи (не использовать трубные ключи, удлинители и т. п.). Неправильное использование и/или неподходящий инструмент могут привести к повреждениям (например, негерметичности)!**

#### 2.2 Нормы и правила

При выборе места установки, проектировании, монтаже, эксплуатации, проведении инспекции, технического обслуживания и ремонта прибора следует соблюдать государственные и местные нормы и правила, а также дополнительные распоряжения, предписания и т.п. соответствующих ведомств касательно газоснабжения, дымоотведения, водоснабжения, канализации, электроснабжения, пожарной безопасности и т.д. – в зависимости от типа прибора.

## 3 Монтаж

### 3.1 Место установки газового котла

#### 3.1.1 Предписания по выбору места установки

Для выбора места установки, а также по мероприятиям, связанным с использованием устройств приточно-вытяжной вентиляции в помещении, в котором устанавливается аппарат, (в зависимости от федеральной земли) следует получить согласие соответствующего административного органа по строительному надзору. Воздух для горения, который подается к аппарату, должен быть технически чист от химических веществ, которые содержат, например, фтор, хлор и серу. Аэрозоли, краски, растворители, чистящие средства и клеящие вещества содержат в своем составе вещества такого рода, которые во время эксплуатации аппарата при неблагоприятных условиях могут вызвать коррозию, в том числе в системе дымоходов.

Не требуется соблюдать определенное расстояние аппарата от деталей конструкции из горючих материалов (минимальное расстояние от стены 5 мм), так как при номинальной теплопроизводительности аппарата в данном случае появляется температура, которая не превышает допустимое значение температуры 85 °С. Для монтажа и техобслуживания котла рекомендуем выдерживать расстояние согласно разделу 3.3.

При установке котла на основание из горючих материалов (например, дерево, ПВХ и т.п.) котел должен монтироваться на основании из негорючих материалов.

#### 3.1.2 Замечания по отопительной системе и месту установки

- От дренажного трубопровода предохранительного клапана при монтаже в помещении установки должна быть проложена выпускная труба с приемной воронкой и сифоном к соответствующему выпуску (подключение к канализации). Следует обеспечить возможность для наблюдения за процессом сброса! Предохранительный ограничитель температуры, установленный в котле, одновременно служит в качестве предохранительного устройства в случае недостатка воды.
- Температура срабатывания предохранительного ограничителя температуры ок. 110 °С. Если в отопительной системе используются пластмассовые трубы, при монтаже следует установить соответствующий термостат в подающей линии системы отопления. Это необходимо для того, чтобы защитить систему отопления от повреждения, вызванного действием температуры. Термостат может быть подключен к штекерному гнезду для прикладываемого термостата системы Pro E.
- При использовании пластиковых труб, не обладающих антидиффузионными свойствами, в отопительной системе следует подключить последовательно вторичный теплообменник (разделение системы), чтобы не допустить коррозии в отопительном котле.
- При емкости системы более 20 л/кВт тепловой нагрузки необходимо установить соответствующие гидравлические схемы защиты.
- Установите котел в защищенном от замерзания помещении вблизи дымовой трубы. Допустимая температура окружающей среды для работы котла составляет + 3°С и + 45°С.
- При выборе места установки необходимо учесть вес котла, включая вес воды в котле, согласно таблице "Технические данные".

## 3.2 Размеры

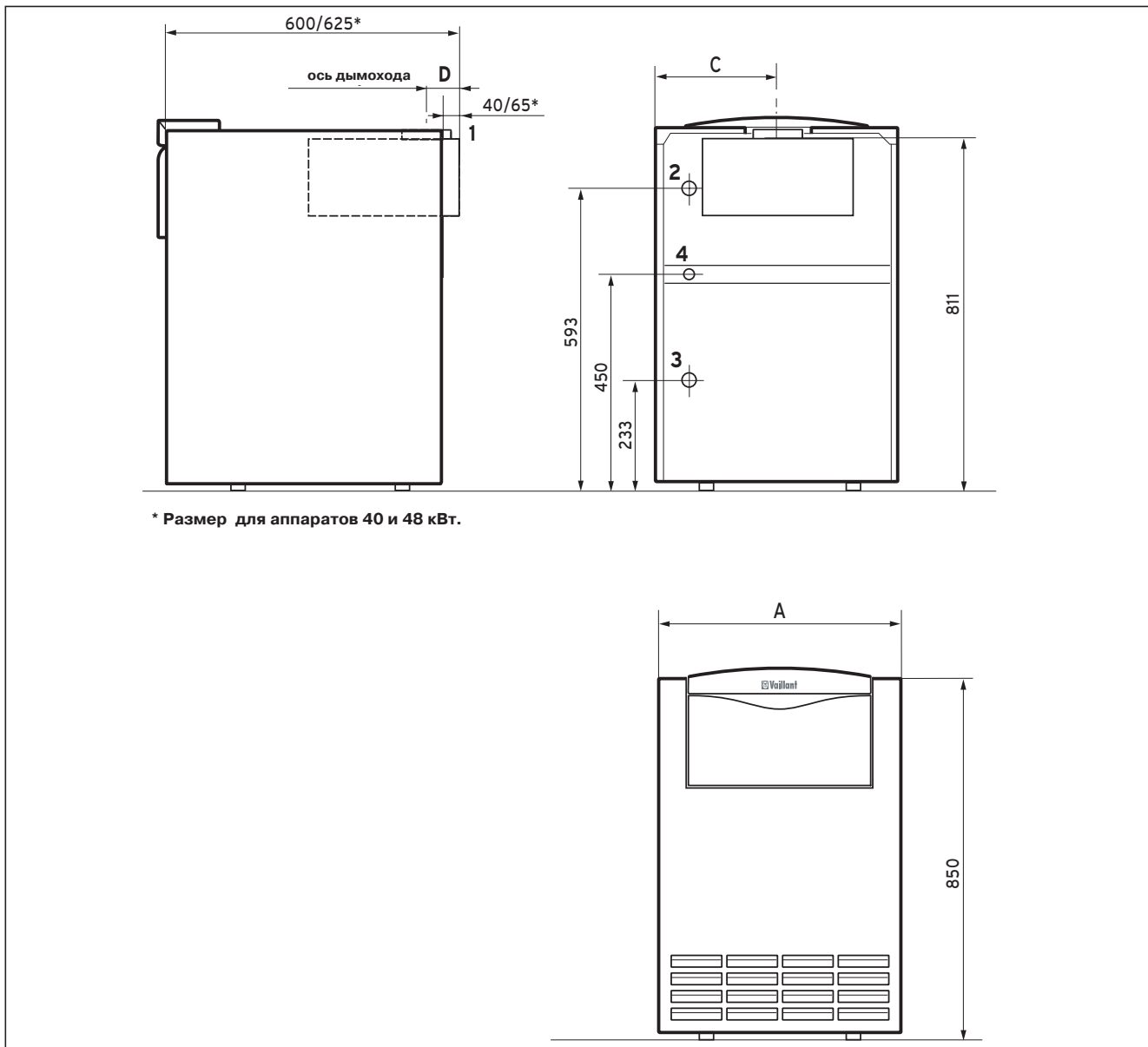


Рис. 3.1 Размеры VK

**Экспликация:**

- 1 подключение дымохода
- 2 подключение подающей линии системы отопления (Rp 1")
- 3 подключение обратной линии системы отопления (Rp 1")
- 4 подключение газа (R 3/4")

Высота может быть настроена с помощью регулируемых опорных ножек котла.

тип котла	A	Ø B	C	D
VK INT 164/1-5	520	130	265	73
VK INT 254/1-5	520	130	307	73
VK INT 324/1-5	585	150	349	83
VK INT 414/1-5	585	180	308	100
VK INT 484/1-5	720	180	350	100
VK INT 564/1-5	720	180	409	100

Таб. 3.1 Размеры (в мм)



### 3.3 Рекомендуемые минимальные расстояния для монтажа

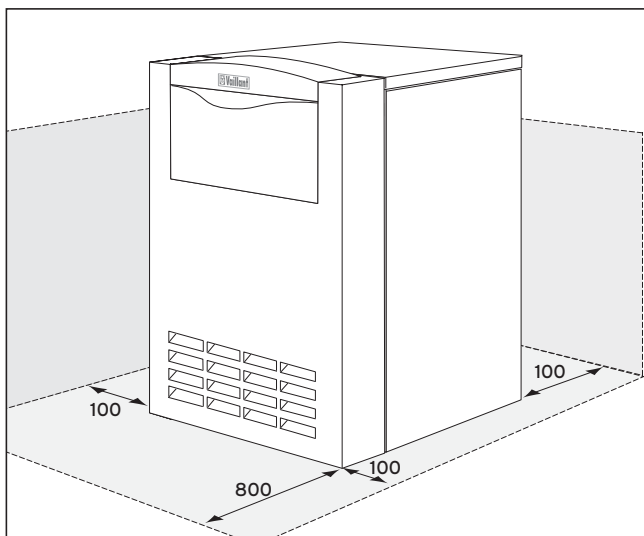


Рис. 3.2 Минимальные расстояния

При установке котла следует соблюдать представленные на рис. 3.2 минимальные расстояния, чтобы обеспечить возможность беспрепятственного доступа к котлу. Расстояние сбоку для монтажа облицовочных листов должно составлять не менее 100 мм.

### 3.4 Монтаж облицовки

Котлы поставляются в готовом для подключения состоянии с установленной облицовкой. Демонтаж деталей облицовки для проведения монтажа котла, как правило, не требуется.

## 4 Монтажные работы

### 4.1 Подключение подающей и обратной линии системы отопления

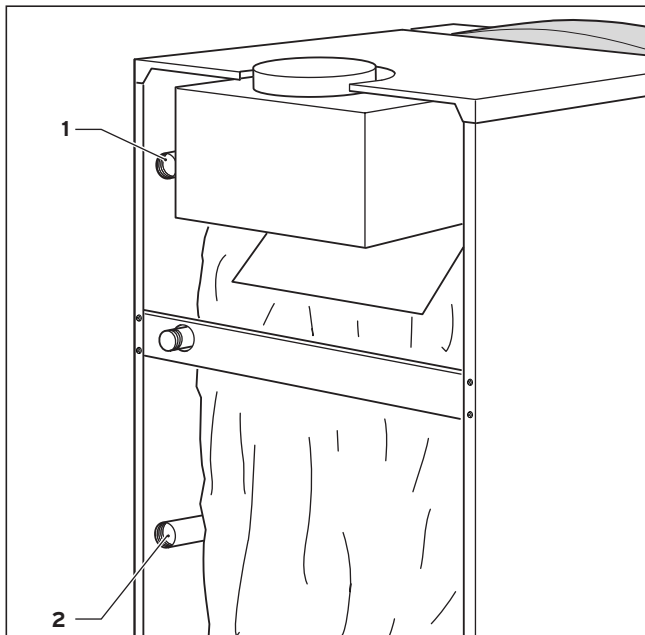


Рис. 4.1 Подключение к системе отопления

Подключение должно соответствовать действующим нормам

- Выполните монтаж подающей и обратной линий системы отопления в соответствии с данными, помещенными на рис. 4.1.
- Подключите котел с помощью разъемных соединений к отопительной системе. Это позволяет при проведении ремонта отсоединить котел, чтобы обеспечить к нему удобный доступ.
- Установите в системе отопления необходимые запорные и предохранительные устройства и устройство для ее наполнения и опорожнения.

#### Замечание!

**Вы можете использовать группу безопасности котла (зак. № 307 591) в сочетании с системой трубопроводов подключения котла или комплектом для подключения.**

- Подведите к предохранительному клапану ( не входит в комплект поставки) сбросную линию в соответствии с действующими нормами и правилами.

Расширительный бак, отопительный насос и предохранительный клапан для системы отопления не входят в комплект поставки котла, они приобретаются и монтируются дополнительно.

тип котла	расход воды в м <sup>3</sup> /ч при		потеря давления в мбар при	
	$\Delta t=10\text{ K}$	$\Delta t=20\text{ K}$	$\Delta t=10\text{ K}$	$\Delta t=20\text{ K}$
VK INT 164/1-5	1,45	0,73	14	2,8
VK INT 254/1-5	2,15	1,1	22	6,2
VK INT 324/1-5	2,7	1,4	48	12
VK INT 414/1-5	3,5	1,75	80	20,5
VK INT 484/1-5	4,2	2,1	92	30,5
VK INT 564/1-5	4,8	2,4	110	40,5

Таб. 4.1 Потеря давления и расход воды через котел

### 4.2 Подключение газа

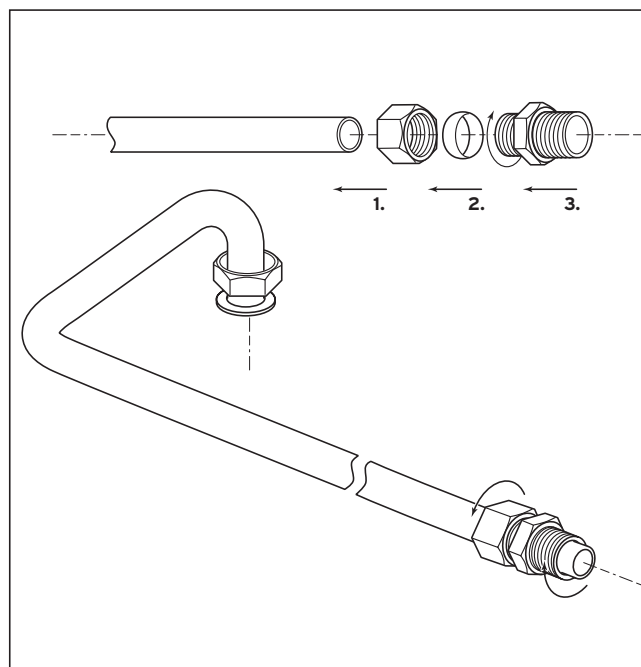


Рис. 4.2 Подключение газа

Монтаж газовой системы должен выполняться только уполномоченным специалистом, обслуживающим Ваш аппарат. При этом следует выполнять действующие нормы и правила, а также предписания местной газоснабжающей.




#### Внимание!


**Для обеспечения герметичности газопровода его монтаж должен быть выполнен без механических напряжений.**

- Установите в легко доступном месте газовый шаровой кран в противопожарном исполнении на газоподводящем трубопроводе перед аппаратом.
- Герметично подсоедините газопровод (1) к резьбовому соединению на газовой арматуре.

**Внимание!**  
 **Проверка газовой арматуры аппарата на герметичность должна выполняться давлением не более 50 мбар.**

**Внимание!**  
 **Перед вводом в эксплуатацию, а также после осмотров, технического обслуживания и ремонта проверять герметичность газового аппарата!**

- Проверьте подключение газа на герметичность с помощью аэрозольного баллончика для поиска утечек.

**Замечание!**  
 **При использовании сжиженного газа ниже уровня поверхности земли рекомендуется устанавливать внешний магнитный вентиль!**

#### 4.3 Подключение емкостного водонагревателя

Для подключения емкостного водонагревателя Вы можете использовать комплект для подключения из программы принадлежностей фирмы "Vaillant". Подключение водонагревателя может быть выполнено также через обычные тройники. При нагреве водонагревателя с помощью насоса следует установить обратные клапаны в подающей линии нагрева водонагревателя и подающей линии контура отопления.

#### 4.4 Газовыпускная система

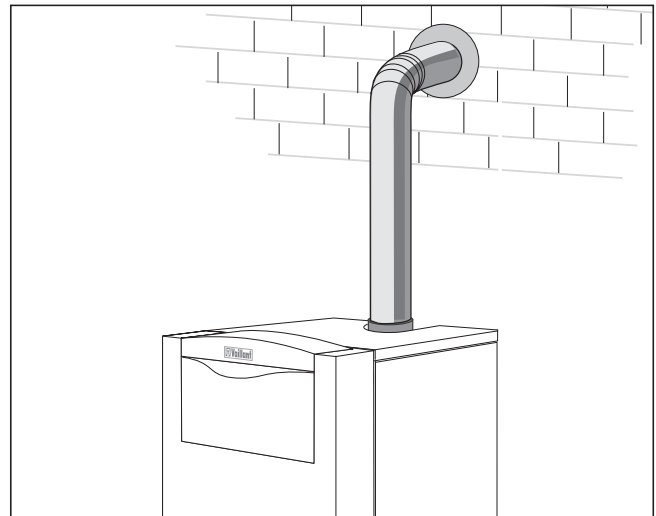



Рис. 4.3 Монтаж газоотводного патрубка

- Выполните монтаж газовой выпускной трубы к дымовой трубе с наклоном от котла вверх.
- Проложите от котла вверх вертикальный участок дымохода, который должен быть не менее 50 см до первого колена.

Газовые отопительные котлы фирмы "Vaillant" являются устройствами для сжигания топлива, поэтому на них распространяются все действующие местные предписания относительно газоотвода, в частности, также параметры поперечного сечения дымовой трубы. Как правило, перед подключением дымовой трубы следует получить экспертное заключение компетентного органа по строительному надзору, в большинстве случаев его представляет специалист по дымоходам городского района.

**Замечание!**  
 **Котел имеет высокий КПД, поэтому требуется проведение расчета и проверка пригодности дымохода и соответствия его действующим нормам.**

## 4 Монтажные работы

### 4.5 Электромонтаж

#### 4.5.1 Указания по электромонтажу



##### Опасность!

**Опасность для жизни вследствие поражения электрическим током на находящихся под напряжением деталях. Перед выполнением работ на аппарате отключить напряжение питания от аппарата и заблокировать для исключения несанкционированного включения.**

Электромонтаж должен выполняться уполномоченным специалистом, обслуживающим Ваш аппарат, который несет ответственность за соблюдение существующих норм и предписаний.

Газовые котлы фирмы "Vaillant" оснащены системой штекерных соединений Pro E для облегчения электромонтажа, и на них выполнен электромонтаж в готовом к подключению виде.

Провод подключения к сети и все прочие соединительные кабели (например, кабель отопительного насоса и т.д.) могут быть присоединены к клеммам предусмотренных для этой цели штекеров системы Pro E (смотри рис. 4.4). Кабели с сетевым напряжением и кабели низкого напряжения (например кабели датчиков) должны прокладываться пространственно раздельно.

#### 4.5.2 Присоединение провода подключения к сети

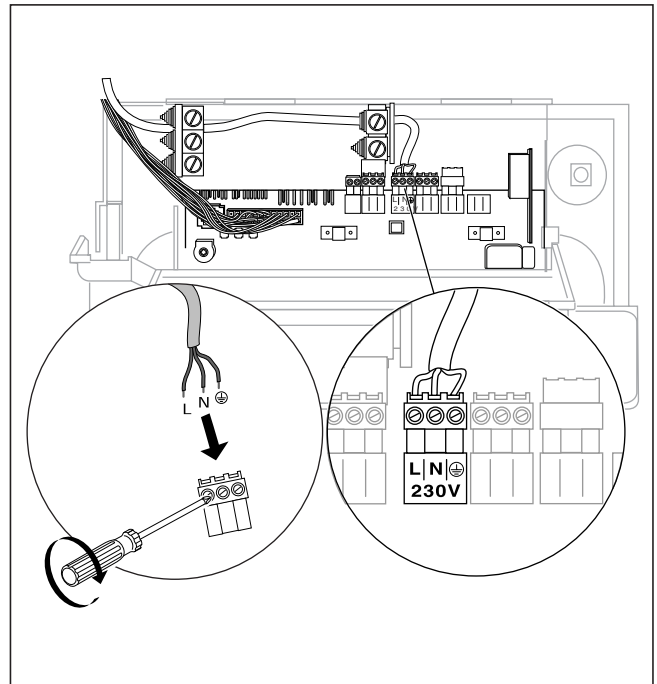


Рис. 4.4 Присоединение провода подключения к сети

Номинальное напряжение электрической сети должно составлять 230 В; при напряжении сети более 253 В и менее 190 В возможны сбои в работе.



##### Внимание!

**Неправильное подключение сетевого напряжения на клеммы штекеров системы Pro E может привести к повреждению электроники.**

**Обратите внимание на правильное подключение к клеммам L, N и  $\oplus$**

Аппарат должен быть соединен со стационарно проложенным сетевым кабелем через разъединительное устройство с зазором между контактами не менее 3 мм (например, предохранители, силовые выключатели). В распределительном щите предусмотрите предохранитель на 16 А.

- Проложите сетевой провод к штекерам системы Pro E в котле. Присоедините сетевой провод к клеммам штекера подключения сети системы Pro E (смотри рис. 4.4 и 4.5).

4.5.3 Электрическая схема соединений с системой Pro E

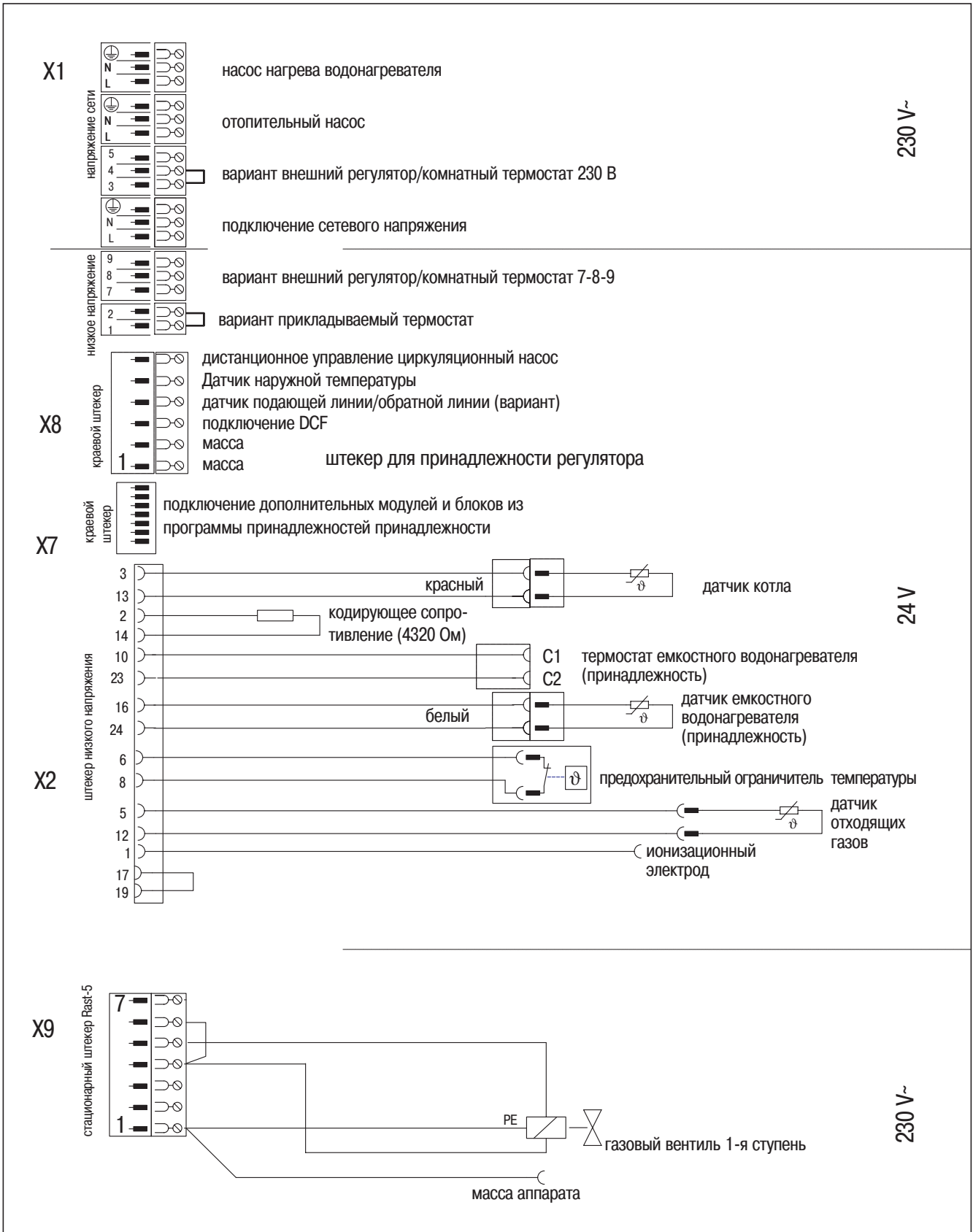


Рис. 4.5 Электрические соединения atmoVIT

## 4 Монтажные работы

### 4.5.4 Подключение внешних принадлежностей и регуляторов

Если подключается какая-либо принадлежность, необходимо снять имеющуюся перемычку на соответствующем штекере.

Особое внимание обращайте на то, чтобы при подключении прикладываемого термостата для отопления нагретым полом снималась перемычка.

Предохранительное устройство от недостатка воды, внешние регуляторы и подобные устройства должны подключаться через беспотенциальные контакты. Регуляторы, приведенные в таблице 4.2, могут использоваться для управления котлом Vaillant atmoVIT и системой отопления. Монтаж следует выполнить в соответствии с их инструкцией по эксплуатации.

регулятор	заказ №	подключение
VRC 410s (одноконтурный регулятор)	300 645	установка в панель управления
VRC 420s (двухконтурный регулятор)	300 665	блок управления: установка в панель управления смесительный модуль: электронный блок, штекер ProE
VRC - Set MF-TEC	300 860	клемма X1/7-8-9 и при управлении нагревом емкостным водонагревателем, C1/C2
VRC 620 - auroMATIC	306 778	клеммы X1/7-8-9
VRC 630 - calorMATIC	306 779	клеммы X1/7-8-9
VRT 40	300 662	электронный блок: штекер ProE
VRT 390	300 641	электронный блок: штекер ProE
VRT 320	306 774	клеммы X1/7-8-9
VRT 330	306 775	клеммы X1/7-8-9

Таб. 4.2 Обзор используемых регуляторов

детали принадлежностей и внешние компоненты системы	заказ №	подключение
наружный датчик VRC-DCF (из набора для регулирования см. выше)	–	электронный блок: штекерное гнездо X 8
термостат максимальной температуры	009 642	электронный блок: штекер ProE "прикладываемый термостат"
включение вытяжного колпака и включение внешнего газового магнитного клапана и индикация сообщения о неисправности и внешний отопительный насос и включение циркуляционного насоса включение внешнего газопускового клапана	306 248	Принадлежность 306 248 является дополнительным присоединительным блоком, который обладает названными функциями. Для включения компонентов он подсоединяется к электронному блоку: штекерное гнездо X 7.
включение внешнего магнитного клапана или индикация режима работы и сообщения о неисправности или включение внешнего отопительного насоса или включение циркуляционного насоса	306 247	Принадлежность 306 247 может использоваться для двух из перечисленных функций. Настройка на нужную функцию происходит на принадлежности. Для включения компонентов подключение производится к электронному блоку: штекерное гнездо X 7.
включение внешнего магнитного клапана или индикация режима работы и сообщения о неисправности или включение внешнего отопительного насоса или включение циркуляционного насоса	306 253	Принадлежность 306 253 может использоваться для одной из перечисленных функций. Настройка на нужную функцию происходит на принадлежности. Принадлежность интегрируется в электронный блок отопительного аппарата. Подключение: штекерное гнездо X 7.

Таб. 4.3 Принадлежности и внешние компоненты системы

#### 4.5.5 Подключение внешних датчиков, регуляторов и т.д.

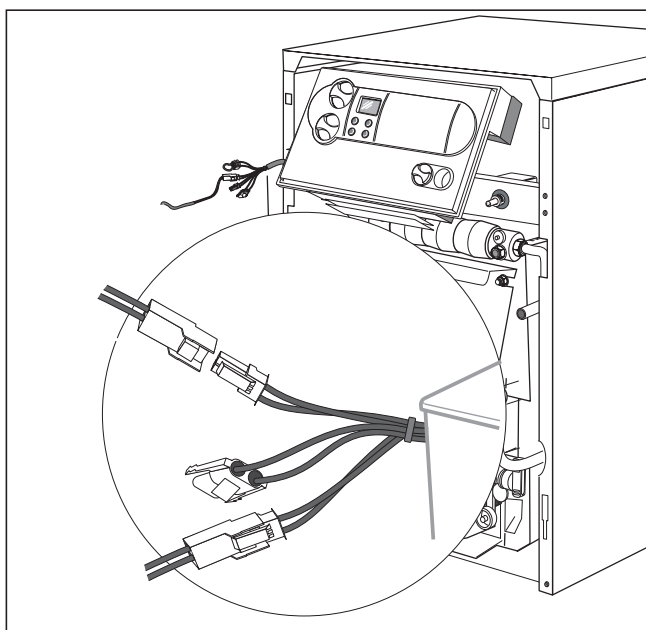


Рис. 4.6 Подключение датчиков

- датчик емкостного водонагревателя = белый штекер
- Подключите наружный датчик к краевому штекеру X8.
- Подключите беспотенциальные контакты предохранительного устройства по недостатку воды к штекеру "прикладываемый термостат" системы Pro E, а дымовую заслонку к дополнительному блоку (расположение клемм представлено на рис. 4.5).

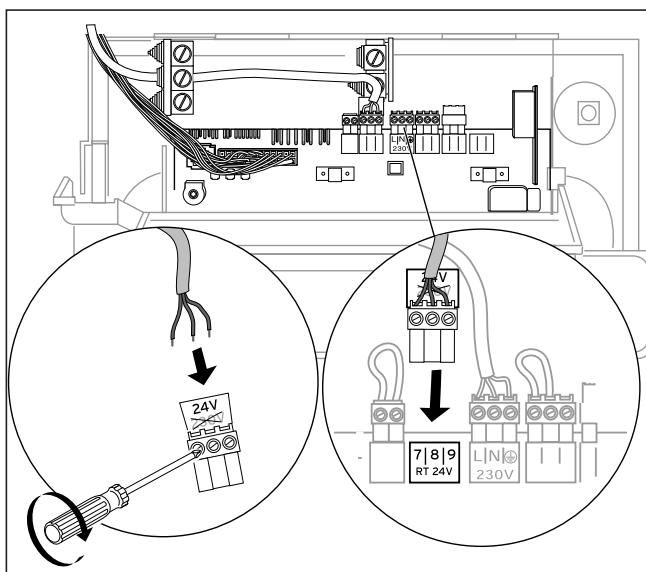


Рис. 4.7 Подключение регулятора к 7-8-9

#### Принадлежности, подключаемые штекерами системы Pro

Из соответствующих инструкций для комплектов принадлежностей Вы можете получить информацию по подключению к электрической сети следующих компонентов принадлежностей:

- емкостной водонагреватель
- отопительный насос насосной группы

## 5 Включение в работу

**Внимание!**  
**!** **Перед вводом в эксплуатацию, а также после осмотров, технического обслуживания и ремонта проверять герметичность газового аппарата!**

### 5.1 Подготовка к работе в отопительных установках

Требования, предъявляемые к свойствам воды для наполнения и добавления:

теплогенераторы с мощностью установки до 100 кВт: в качестве воды для наполнения может использоваться вода с карбонатной жесткостью до 3,0 моль/м<sup>3</sup> (16,8 dH). При более жесткой воде для исключения образования накипи следует выполнить комплексование жесткости или умягчение (смотри VDI 2035; разделы 8.11 и 8.12).

Вода системы отопления (циркулирующая вода): В открытых системах отопления с двумя предохранительными трубопроводами, в которых вода в системе отопления циркулирует через расширительный бак, следует производить в воду добавку средств, связывающих кислород, при этом должен обеспечиваться достаточный избыток в обратной линии посредством регулярного проведения операций контроля. Для других типов систем отопления этой группы не требуется осуществлять меры по контролю состава воды системы отопления.

**Внимание!**  
**!** **Для того чтобы не допустить сбоев в работе, вызываемых отложением накипи в открытых системах согласно DIN 4751, л. 1, а также при общей жесткости воды для наполнения и добавления более 3 моль/м<sup>3</sup> (16,8° dH) рекомендуется проводить умягчение воды. При этом необходимо выполнять соответствующие инструкции по использованию этих умягчителей, разработанные соответствующими изготовителями.**

### 5.2 Подготовка к работе

Для подготовки установки к работе следует выполнить следующие действия:

- Наполнить отопительную систему водой до нужного уровня (не менее 1,0 бар в закрытых системах) и удалить воздух.

## 5 Включение в работу

- Открыть запорный кран на газопроводе.
- Включить главный выключатель.
- Проверить давления подключения газа.
- Проверить настроенное количество газа.
- Для настройки оптимального к.п.д. топки выполнить замер потерь тепла с уходящими газами.
- Если подключен емкостный водонагреватель косвенного нагрева включите его в работу. При этом выполните указания, содержащиеся в соответствующей инструкции по монтажу и эксплуатации.
- Проверьте работу и настройку всех устройств управления и контроля.
- Ознакомьте заказчика с обслуживанием аппарата и передайте ему на хранение инструкции, прилагаемые к аппарату.
- Посоветуйте Вашему заказчику заключить договор на техническое обслуживание.

### 5.3 Проверка настройки газа

#### 5.3.1 Заводская настройка

Котлы настроены на заводе на природный газ 2E/2H (G20 – 20 мбар; число Воббе 15,0 кВтч/м<sup>3</sup>).

Настройка горелки на природный газ 2E или 2H (AT/CH) не требуется. Регулятор давления газа на газовой арматуре опломбирован.



#### **Внимание!**

**Перед включением аппарата в работу сравните данные о настроенном виде газа, помещенные на табличке с указанием типа аппарата, с местным семейством газов и видом газа.**

Если исполнение аппарата **не** соответствует имеющемуся местному **семейству газов**:

– Перед включением в работу следует выполнить переналадку котла на соответствующее семейство газов.

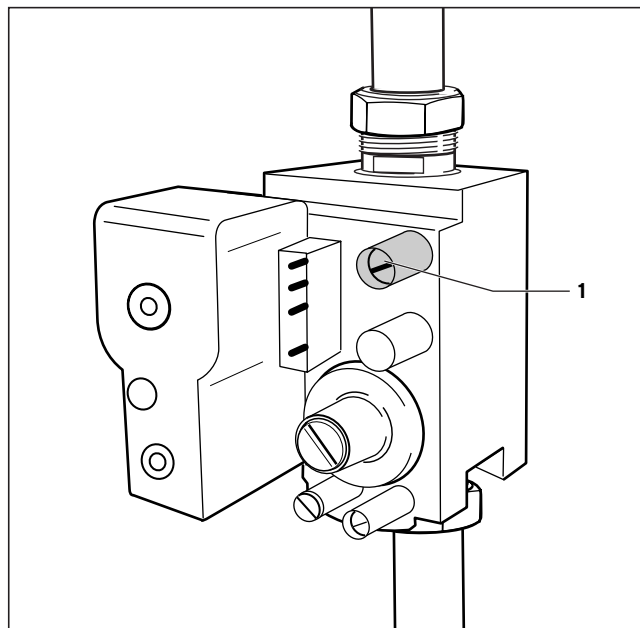
Во время переналадки адаптация под другое семейство газов должна производиться только специалистом и только с использованием оригинальных комплектов деталей для переналадки, поставляемых с завода. При этом выполняйте указания, содержащиеся в инструкции по переналадке, которая прилагается к комплекту деталей для переналадки.

Если конструкция аппарата соответствует имеющемуся местному семейству газов:

– Аппарат **не** соответствует имеющемуся местному **виду газа**:

Выполнить адаптацию под природный газ 2LL путем замены форсунки и затем произвести настройку газа. Сопла для природного газа 2LL входят в комплект поставки котла.

#### 5.3.2 Проверка входного давления газа



**Рис. 5.1** Измерение входного давления на измерительном штуцере

- Выключите котел.
- Закройте газовый запорный кран на главном подводящем газопроводе к котлу.
- Отверните винт в патрубке для измерения входного давления газа (1) и подсоедините соответствующий манометр.
- Включите котел в работу.
- Измерьте манометром входное рабочее давление.

Допустимый диапазон для входного рабочего давления:

- 10,0 - 25,0 мбар – 2-е семейство газов (природный газ)
- 27,5 - 37,5 мбар – 3-е семейство газов (сжиженный газ)



#### **Внимание!**

**При параметрах входного давления газа, превышающих указанные диапазоны давления, следует определить и устранить причину.**

**Если причина неисправности не устанавливается, не разрешается производить настройку и включать котел в работу. Необходимо сообщить об этом на предприятие газоснабжения.**

- Выключите котел.
- Снимите манометр и закройте уплотнительным винтом патрубков для измерения входного давления газа (1).



## 5.4 Контроль настройки газа

### 5.4.1 Метод настройки давления сопла

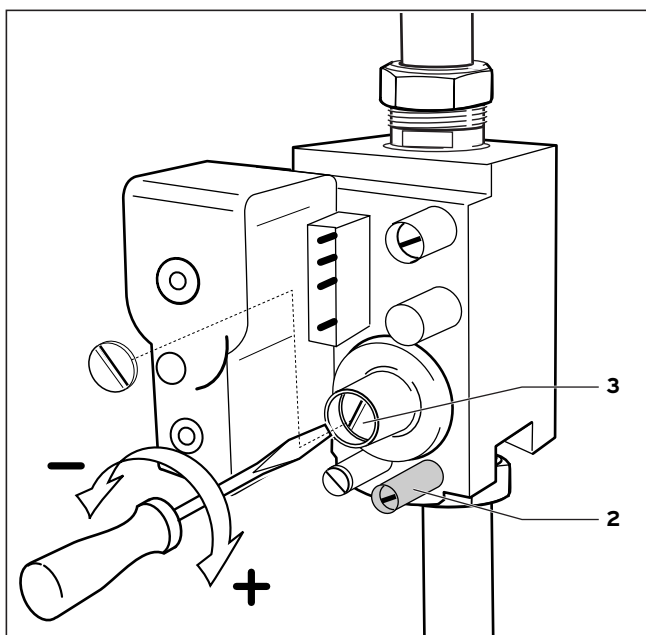


Рис. 5.2 Настройка давления сопла

Настройку газа требуется производить только после только при переходе на сжиженный газ пропан-бутан (PB) на сжиженный газ (B/P). Для выполнения настройки следует снять пломбу.

- Отверните резьбовую пробку на штуцере для измерения давления на соплах (2) и подсоедините к нему манометр с разрешением 0,1 мбар.
- Включите котел в работу.

Сравните измеренное давление с табличными данными (табл. 5.1)

- Если необходимо установите требуемое давление регулировочным винтом (3).  
вращение вправо (+) давление на соплах больше – больше газа  
вращение влево (-) давление на соплах меньше – меньше газа.
- Выключите котел.
- Закройте газовый запорный кран на подводящем газопроводе котла.
- Снимите газовый манометр.
- Плотнo завинтите винт на измерительном штуцере давления на соплах (2).

**Замечание!**  
Настройка для сжиженного газа соответствует режиму работы на бутане. В случае использования пропана номинальная нагрузка будет соответственно на 12 % меньше.

вид газа	давление сопла в мбар (при 15 °С, 1013 мбар; сухой)						маркировка сопла ш в 1/100 мм
	VK INT 164	VK INT 254	VK INT 324	VK INT 414	VK INT 484	VK INT 564	
природный газ 2E (G20)	10,8	10,8	10,8	10,8	10,8	10,8	255
сжиженный газ (G30/G31)	26,5	26,5	26,5	26,5	26,5	26,5	155

Таб. 5.1 Параметры давления сопла

### 5.4.2 Объемный метод

- Включите котел в работу.



#### Замечание!

Измерение объемным методом следует проводить только в том случае, когда для покрытия пиковых нагрузок в топочный газ не добавляются другие газы (например, смеси сжиженного газа и воздуха). За информацией по данному вопросу обращайтесь на предприятие газоснабжения.

- Проверьте объемный расход примерно через 15 минут работы аппарата. Для этого сравните считанное значение на счетчике с соответствующим значением в таблице 5.2. Выполните измерение времени, по возможности, с помощью секундомера.

Отклонение **до + 10 %**:

- Регулировка не требуется.

Отклонение **более + 10 %**:

- Проверьте входное давление газа, давление на соплах и маркировку сопел.

Если при этой проверке не будет обнаружено отклонение от нормы и газоснабжающее предприятие подтвердит отсутствие отклонений в параметрах газоснабжения следует проконсультироваться со специалистами представительства фирмы Vaillant.

вид газа	настраиваемый расход газа в л/мин (15°C, 1013 мбар, сухой)					
	VK INT 164	VK INT 254	VK INT 324	VK INT 414	VK INT 484	VK INT 564
природный газ 2E (G20)	33,0	48,7	61,3	79,6	94,8	108,5

Таб. 5.2 Значения расхода газа для 2-го семейства газов (природный газ (группа 2H))

### 5.5 Проверка дымохода

Измерение потерь тепла с уходящими газами должно производиться тоже при перечисленных выше эксплуатационных условиях. Для обеспечения беспрепятственного удаления отходящих газов тяга в дымоходе не должна быть ниже а для обеспечения хорошего КПД не должна превышать заданного значения.

Проверку беспрепятственного удаления отходящих газов через дымоход следует проводить при следующих эксплуатационных условиях:

- Двери и окна в помещении монтажа должны быть закрыты.
- Отверстия предписанных вентиляционных устройств не должны быть закрыты, смещены или сужены.
- Необходимо обеспечить требуемое давление подачи отходящего газа (смотри таблицу 5.3).

тип котла	необходимая тяга в дымоходе [Па]
VK INT 164/1-5	3,0
VK INT 254/1-5	3,0
VK INT 324/1-5	3,0
VK INT 414/1-5	3,0
VK INT 484/1-5	3,0
VK INT 564/1-5	3,0

Таб. 5.3 необходимая тяга в дымоходе

### 5.6 Проверка функционирования

- Включить аппарат в работу в соответствии с указаниями, содержащимися в инструкции по эксплуатации.
- Проверьте герметичность подводящего газопровода, дымохода, котла и системы отопления.


 **Замечание!**  
Важно также проверить, плотно ли закрыты все штуцеры для измерения давления газа.

- Проверьте на предохранителе тяги беспрепятственный отвод отходящих газов.
- Проверьте равномерное распространение и форму пламени.

### 5.7 Инструктаж пользователя

Пользователь отопительной системы должен быть проинструктирован об обращении и функционировании этой системы. При этом принять соответствующие меры:

- Передайте пользователю на хранение все предназначенные для него инструкции и документацию.
- Обратите его внимание на то, что инструкции должны оставаться вблизи устройства.

 **Внимание!**  
После окончания монтажа наклейте на лицевую панель аппарата прилагаемую наклейку 835593 на языке пользователя.

### Инструктаж по пользованию системой отопления

- Проинформируйте пользователя о принятых мерах по подаче воздуха для сжигания топлива и отводу продуктов сгорания. Особое внимание обратите на то, что их запрещается изменять.
- Проинструктируйте пользователя о контроле требуемого уровня воды/давления наполнения установки, а также о мерах по подпитке и удалению воздуха из отопительной системы.
- Обратите внимание пользователя для правильную (экономичную) регулировку температуры, регулирующих устройств и термостатных клапанов.
- Укажите пользователю на необходимость ежегодного проведения осмотров и технического обслуживания устройства. Посоветуйте ему заключить договор о техническом обслуживании.

## 6 Согласование с отопительной системой

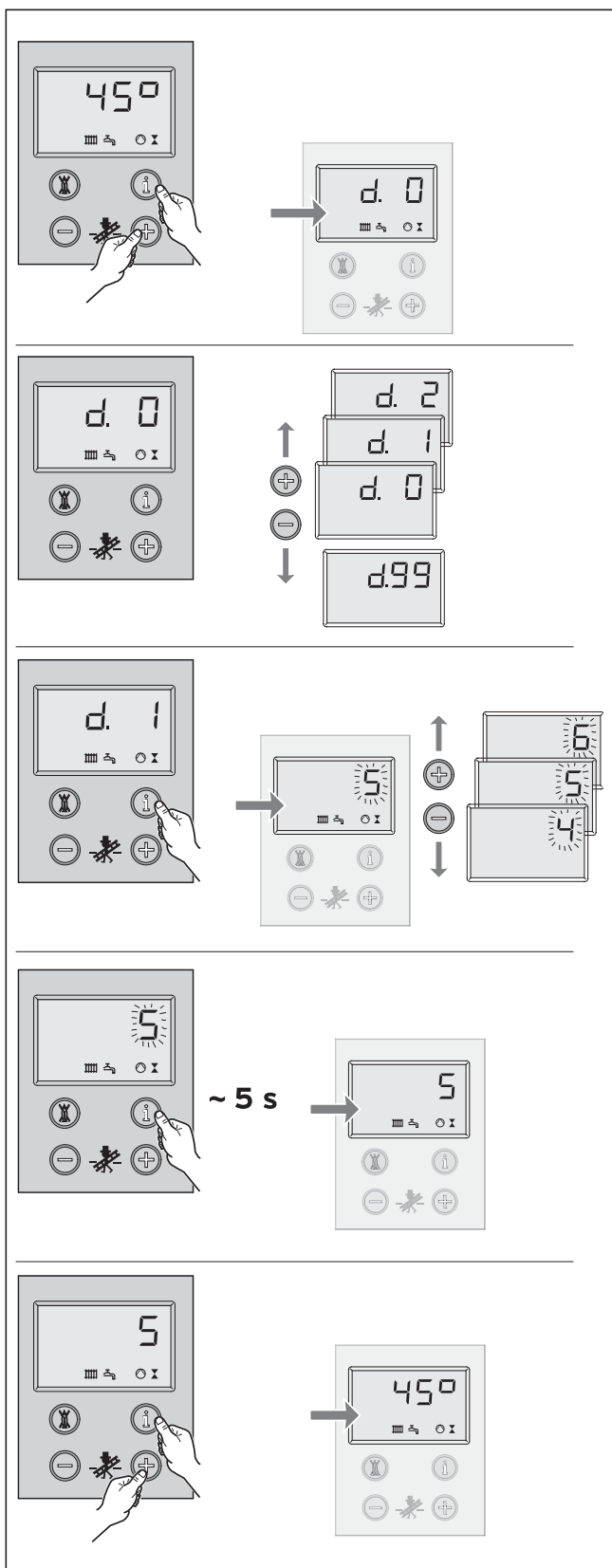


Рис. 6.1 Управление системой DIA

Аппараты atmoVIT оснащены цифровой информационно-диалоговой системой (система DIA).

### 6.1 Выбор и настройка параметров

В режиме диагностики Вы можете изменять значения различных параметров, чтобы согласовать отопительный аппарат с отопительной системой. В таблице на следующей странице перечислены лишь диагностические параметры, в которых вы можете вносить изменения. Все прочие диагностические параметры требуются для диагностики и устранения неисправностей (смотри главу 8).

Пользуясь приведенным ниже описанием, Вы можете выбрать соответствующие параметры системы DIA:

- Нажмите одновременно кнопки "i" и "+" под дисплеем. На дисплее появится "d.0".
- С помощью кнопок "+" или "-" пролистайте до нужного номера диагностического параметра.
- Нажмите кнопку "i". На дисплее появится соответствующая диагностическая информация.
- Если необходимо, измените значение кнопками "+" или "-" (показание мигает).
- Сохраните новое настроенное значение, удерживая кнопку "i" в нажатом положении примерно в течение 5 с до тех пор, пока показание не перестанет мигать.

Выйти из режима диагностики Вы можете следующим образом:

- Нажмите одновременно кнопки "i" и "+" или в течение примерно 4 мин не нажимайте ни одну из кнопок.

На дисплее снова появится текущее значение температуры воды в подающей линии системы отопления.

## 6.2 Обзор устанавливаемых параметров системы

Для согласования аппарата с системой отопления и с потребностями пользователя можно выполнить установку следующих параметров:



### Замечание!

В последней колонке Вы можете записать установленные Вами значения диагностических параметров, специфические для данной системы отопления.

показание	значение	настраиваемые параметры	заводская настройка	настройка, специфичная для системы
d.01	работа насоса после выключения горелки запускается после окончания запроса тепла	1 - 60 мин "- " для непрерывного режима работы	5 мин	
d.16	переключение внешний насос/ насос системы солнечного отопления	2 = нормальный режим работы	2	
d.46	величина коррекции по наружной температуре для коррекции воздействия постороннего тепла на датчик наружной температуры	- 10 ... 10 К	0 К	
d.50	гистерезис выключения регулятора температуры в подающей линии температура выключения превышает расчетную заданную величину	0 ... 10 К	6 К	
d.51	гистерезис включения регулятора температуры в подающей линии температура включения ниже расчетной заданной величины	0 ... - 10 К	- 2 К	
d.71	максимальная температура воды в подающей линии для работы системы отопления	50 °С ... 87 °С	82 °С	
d.72	время работы насоса после нагрева емкостного водонагревателя	0, 10, 20, ... 600 с	300 с	
d.75	максимальное время нагрева емкостного водонагревателя без собственной системы управления	20, 21, 22 ... 90 мин	30 мин	
d.78	максимальная температура воды в подающей линии	75 ... 90 °С	85 °С	
d.84	количество часов до следующего техобслуживания или "выкл." указания по настройке смотри в разделе 6.2.1	0 ... 300 x 10 ч или "- " (выкл.)	"-" (выкл.)	
d.85	минимальная температура воды в подающей линии	0 ... 60 °С	35 °С	

Таб. 6.1 Настраиваемые параметры системы DIA


### 6.2.1 Определить интервал проведения техобслуживания/индикация техобслуживания

Установкой значения параметра d.84 можно задать время работы до следующего техобслуживания. Эта функция служит для того, чтобы через определенное, устанавливаемое число часов работы горелки выдать сообщение о необходимости проведения техобслуживания отопительного аппарата. По истечении установленных часов работы горелки на дисплее выводится текстовое сообщение "SER" (требование обслуживания). На дисплее регулятора по наружной температуре VRC 410/420 выводится текстовое сообщение "Wartung" (обслуживание).

Если в диагностической точке d.84 вводится не числовое значение, а символ "-", функция "индикация техобслуживания" будет неактивна.

Часы работы могут быть установлены в виде десятичных разрядов в диапазоне 0-3000 ч. В качестве отправной точки для выполнения настройки учитывайте следующие замечания:

- В качестве ориентировочного значения для часов работы до следующего техобслуживания рекомендуется установить 1900 ч.
- Выполните установку в сторону уменьшения числа часов, если следует ожидать частых циклов включения и выключения котла (например, старое здание, изолированное в последующее время; котел работает только для одной части системы отопления).
- Выполните установку в сторону увеличения числа часов при меньшем числе циклов включения и выключения котла (например, при работе с использованием емкостного водонагревателя VIH фирмы "Vaillant").

 **Замечание!**  
По истечении установленного числа часов работы следует в режиме диагностики вновь ввести интервал проведения техобслуживания.

## 7 Осмотр и техобслуживание

### 7.1 Замечания по проведению техобслуживания

Предпосылкой сохранения эксплуатационной готовности и безопасности в течение длительного периода времени, надежности и продолжительного срока службы являются ежегодный осмотр/техобслуживание аппарата, проводимые специалистом, обслуживающим Ваш аппарат. Поэтому рекомендуем заключить договор на проведение техобслуживания.



#### **Опасность!**

**Осмотр, техобслуживание и ремонтные работы могут производиться только официально зарегистрированным специализированным предприятием. Невыполненные работы по осмотру/техобслуживанию могут привести к причинению материального ущерба и травмированию персонала.**

Для того чтобы обеспечить на длительный период времени безотказное функционирование Вашего аппарата фирмы "Vaillant" и чтобы не вносить изменения в допущенную к эксплуатации серийную конструкцию, при проведении работ по техобслуживанию и уходу можно использовать только оригинальные запасные части фирмы "Vaillant". Перечень запасных частей, которые могут потребоваться, содержится в соответствующих каталогах запасных частей. За справками обращайтесь в региональные сервисные центры Vaillant.

### 7.2 Указания по соблюдению правил техники безопасности

Перед проведением работ по осмотру всегда выполняйте следующие действия:

- Выключите выключатель сети.
- Закройте газовый запорный вентиль.
- Закройте запорные устройства в подающей и обратной линиях системы отопления.



#### **Внимание!**

**Даже при выключенном сетевом выключателе на запитывающих клеммах аппарата будет находиться напряжение.**



#### **Замечание!**

Если необходимо будет проводить работы по осмотру и техобслуживанию при включенном выключателе сети, об этом указывается в описании работы по техобслуживанию.

После завершения всех работ по осмотру всегда выполните следующие действия:

- Откройте подающую и обратную линии системы отопления.
- При необходимости, наполните аппарат в системе сетевой воды снова до давления ок. 1,5 бар и удалите воздух из системы отопления.
- Откройте газовый запорный вентиль.

- Включите сетевой выключатель.
- Проверьте аппарат на герметичность в отношении газа и воды.
- В случае необходимости, еще раз наполните систему отопления и удалите воздух.

### 7.3 Обзор работ по техобслуживанию

При проведении техобслуживания аппарата необходимо выполнить следующие рабочие операции:

№.	рабочая операция	выполнить:	
		обычно	при необходимости
1	Отключить аппарат от электрической сети и закрыть подачу газа	X	
2	Проверить общее состояние аппарата удалить общее загрязнение на аппарате	X	
3	Проверить горелку относительно загрязнения и наличия повреждений	X	
4	Почистить горелку		X
5	Проверить теплообменник относительно загрязнения	X	
6	Почистить теплообменник		X
7	Уровень воды в системе (проверить давление воды), при необходимости, подкорректировать	X	
8	Открыть подачу газа и включить аппарат	X	
9	Провести пробный пуск аппарата и системы отопления в эксплуатацию, включая подогрев воды, при необходимости, удалить воздух	X	
10	Проверить режим розжига и работу горелки	X	
11	Проверить аппарат относительно герметичности трубопроводов подачи газа и воды	X	
12	Проверить отвод отходящих газов и подвод воздуха	X	
13	Проверить предохранительные устройства Проверить предохранительный ограничитель температуры Проверить работу автомата газовой топки Проверить датчик отходящих газов	X	
14	Проверить настройку газа аппарата, при необходимости, настроить заново и запротоколировать		X
15	Выполнить замер потерь тепла с отходящими газами и замер содержания окиси углерода		X
16	Проверить регулирующие устройства (внешние регуляторы), при необходимости, выполнить настройку заново	X	
17	Если имеется: провести техобслуживание емкостного водонагревателя	через каждые 5 лет, независимо от состояния отопительного аппарата	
18	Запротоколировать выполненное техобслуживание и измеренные параметры отходящих газов	X	

### 7.3.1 Демонтаж горелки

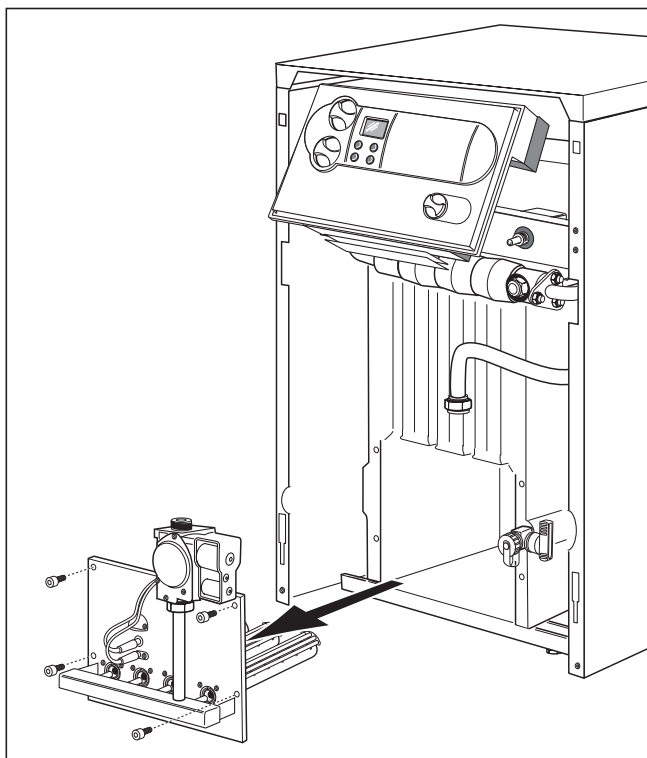


Рис. 7.1 Демонтаж горелки

Для проведения техобслуживания горелки и теплообменника прежде всего снимите горелку. Для этого выполните следующее:

- Снимите переднюю панель облицовки.
- Разъедините резьбовое соединение на подводящем газопроводе. Всегда выполняйте монтаж с новыми уплотнительными прокладками.
- Отсоедините заземляющий кабель.
- На консоли горелки отвинтите гайки.
- Отсоедините штекер от газовой арматуры.
- Разъедините штекерное соединение на кабеле датчика ионизационного контроля пламени.
- Выньте горелку.

Для монтажа горелки после техобслуживания выполните все действия в обратной последовательности.

### 7.3.2 Чистка теплообменника

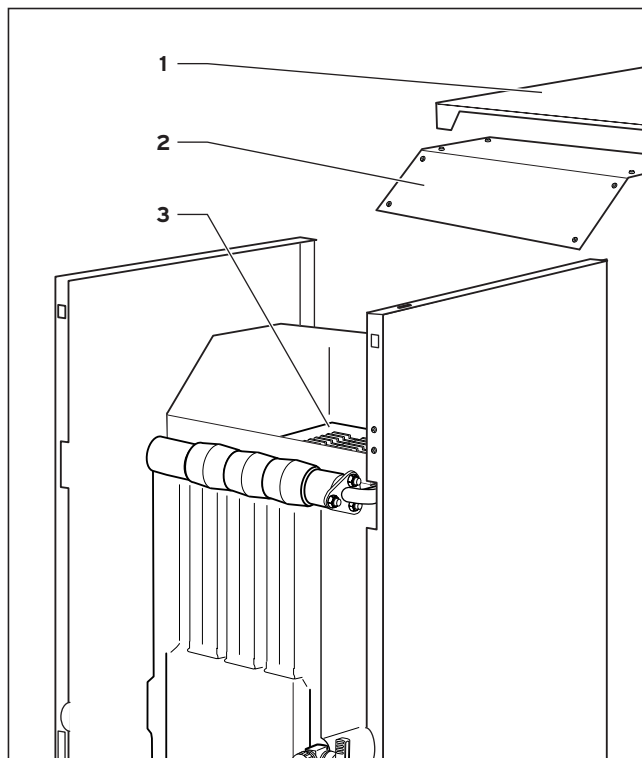


Рис. 7.2 Чистка теплообменника

Для чистки теплообменника следует выполнить следующие действия:

- Снимите верхнюю панель облицовки (1) и откиньте теплоизоляцию со сборника отходящих газов
- Отвинтите шесть винтов люка (2) на сборнике отходящих газов и снимите люк.
- Основательно очистите ходы теплообменника (3) подходящим ершом.



#### **Замечание!**

**При сильном загрязнении теплообменника для его чистки следует снять сборник отходящих газов.**



### 7.3.3 Чистка горелки

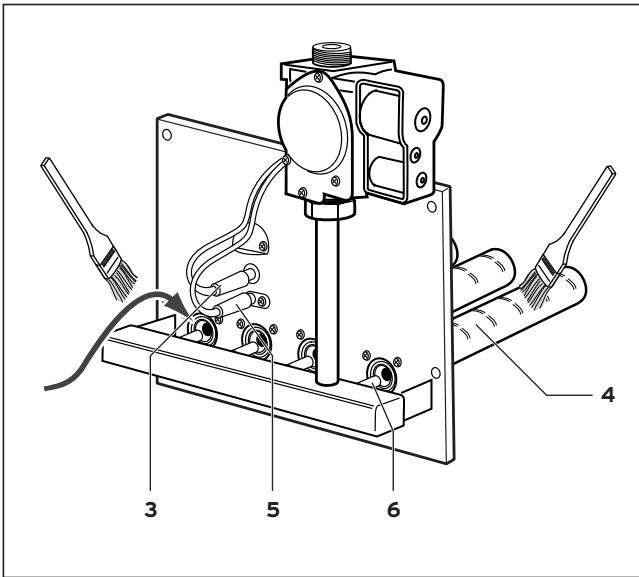


Рис. 7.3 Чистка горелки

- Очистите трубы горелки (4) в области забора первичного воздуха и отверстия для выхода газа кисточкой или щеткой (не стальной!)
- Очистите главные сопла горелки (6), электроды розжига (5) и ионизационные электроды (3).

### 7.3.4 Измерение потерь тепла с отходящими газами

Для определения потерь тепла с отходящими газами необходимо измерить содержание  $\text{CO}_2$  в отходящих газах, температуру отходящих газов и температуру воздуха помещения. С помощью современных электронных анализаторов отходящих газов одновременно можно определять или вычислять несколько измеряемых параметров:

- содержание  $\text{CO}_2$  (или содержание  $\text{O}_2$ )
- температура отходящих газов
- температура воздуха помещения
- содержание  $\text{CO}$
- тяга дымовой трубы
- потеря тепла с отходящими газами (вычисляется автоматически).

### 7.3.5 Проверка предохранительных устройств

#### Проверка теплового предохранителя

- Перекройте отопительный контур.
- Установите устройство на макс. температуру подачи и проводите нагрев до отключения регулятором.
- Через 2 минуты (выравнивание температур) запустите диагностическую программу P5. Котел должен отключиться при  $110^\circ\text{C}$ .

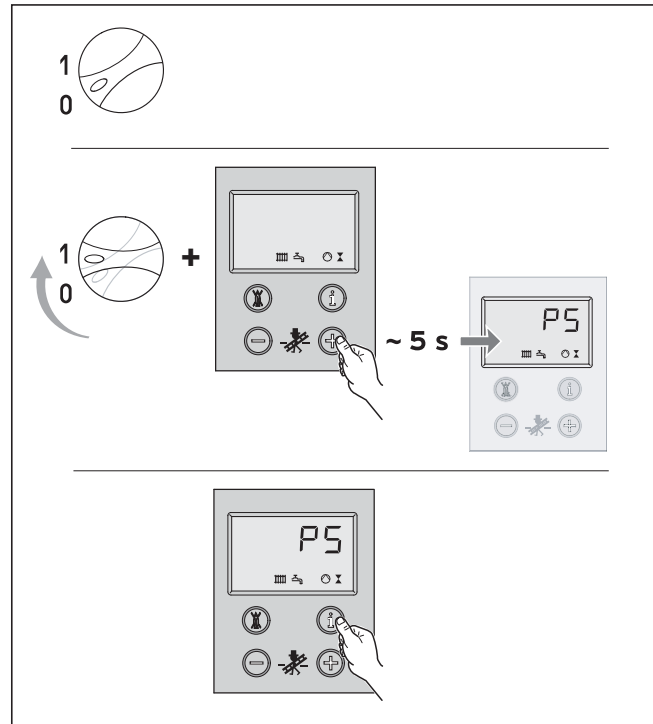


Рис. 7.4 Запуск диагностической программы P5

- После охлаждения котла выполните деблокировку теплового предохранителя (см. главу 8.2).

#### Проверка газотопочного автомата

- Разъедините штекерное соединение на кабеле датчика ионизационного контроля пламени. Пламя на горелке должно сразу погаснуть. Примерно через 30 с газотопочный автомат начнет розжиг. После трех безуспешных попыток газотопочный автомат выйдет в состояние "Сбой". На дисплее появится сообщение о неисправности F.29.
- Восстановите штекерное соединение на кабеле датчика ионизационного контроля пламени. Примерно через 5 секунд котел может быть разблокирован.

#### Проверка датчика отходящих газов

- Перекройте дымоход с помощью соответствующих средств (веер для отходящих газов может быть получен в качестве запасной части). Аппарат должен отключиться в течение 2 минут (при настройке на номинальную мощность).



#### Внимание!

**Перед вводом в эксплуатацию, а также после осмотров, технического обслуживания и ремонта проверять герметичность газового аппарата!**

### 8 Устранение неисправностей

#### 8.1 Коды неисправностей

Для поиска неисправностей и их устранения, как правило, бывает достаточно сообщения системы DIA о неисправности.

Помещенные ниже коды неисправностей воспроизводятся на дисплее и оказываются полезными для Вас при локализации и устранении неисправности.

код	значение	причина
F.0	обрыв в цепи датчика подающей линии	плохой контакт в штекерном соединении NTC датчика температуры подающей линии; плохой контакт в многоконтактном штекерном разъеме на электронной плате
F.05	обрыв в цепи датчика отходящих газов	датчик отходящих газов неисправен или нет контакта в штекерном разъеме
F. 10	короткое замыкание в цепи датчика температуры воды в подающей линии	NTC датчик неисправен, замыкание на корпус/ короткое замыкание в кабельном жгуте
F. 13	короткое замыкание в цепи датчика емкостного водонагревателя	NTC датчик неисправен, замыкание на корпус/ короткое замыкание в кабельном жгуте
F. 15	короткое замыкание в цепи датчика отходящих газов	датчик неисправен, короткое замыкание в кабельном жгуте, замыкание на корпус
F. 20	сработал предохранительный ограничитель температуры ручная разблокировка на предохранительном ограничителе температуры!	нет хорошего термического контакта у NTC датчика подающей линии котла; прибор при достижении заданной температуры не отключается.
F.25	сработал предохранительный ограничитель температуры отходящих газов.	
F.27	"постороннее пламя" датчик ионизационного контроля пламени обнаружил пламя при закрытом газовых вентилях.	неисправность газовых магнитных вентилях, неисправность схемы контроля пламени в электронном блоке.
F.28	неисправность при пуске аппарате попытки розжига во время пуска оказываются безуспешными, аппарат не включается в работу	- неисправность при подаче газа, к примеру: - газовый счетчик или реле давления газа неисправны - воздух в газе - давление истечения газа слишком мало - противопожарный кран сработал - неисправность в газовой арматуре (газовый магнитный клапан или оператор неисправны) - неправильная настройка газа
F.29	неисправность во время работы аппарата; во время работы гаснет пламя, а последующие попытки розжига оказываются безуспешными	- перебои в подаче газа - трансформатор розжига имеет перебои при розжиге - неправильное заземление аппарата
F.36	Сенсор отходящих газов обнаружил выход отходящих газов.	недостаточна тяга в дымовой трубе (например при холодной дымовой трубе)
F. 42	Некорректное значение варианта исполнения аппарата	короткое замыкание кодирующего сопротивления в кабельном жгуте
F. 43	Некорректное значение варианта исполнения аппарата	обрыв в цепи кодирующего сопротивления в кабельном жгуте
F. 60- 67	неисправность электроники	электроника неисправна

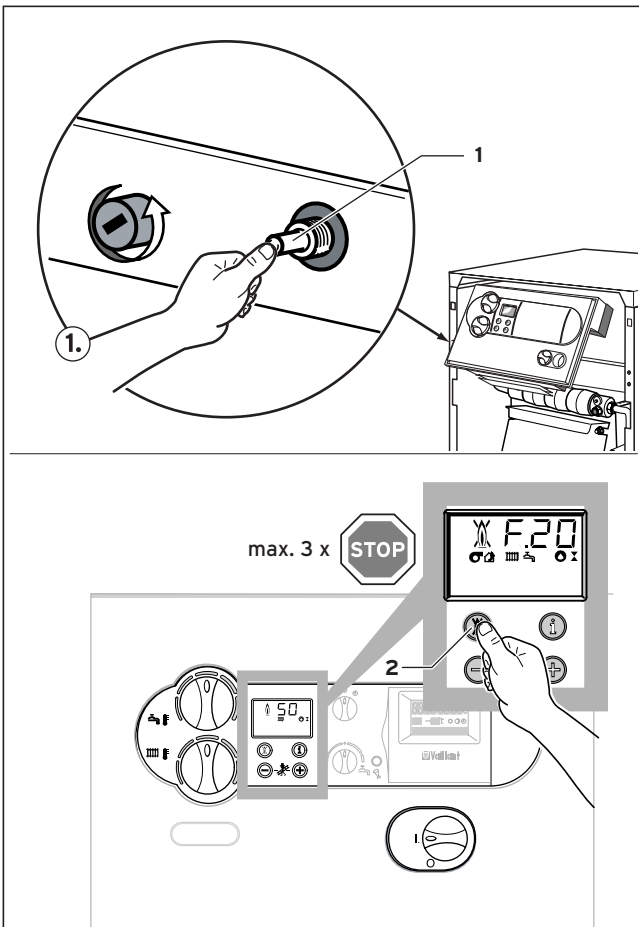
Если при устранении неисправности Вам все же нужно выполнить замеры на электронике аппарата, учтите следующее замечание.



#### Опасность!


**Опасность для жизни в результате поражения электрическим током!**  
**При откинутом блоке управления и снятой его задней крышке существует опасность прикосновения к токоведущим частям сетевого трансформатора. Поэтому выполняйте все замеры на электронике только при установленной задней крышке блока управления. Снимите только крышку над зоной подключения. При этом станут доступны все контрольные точки.**

### 8.2 Разблокировка после отключения предохранительным ограничителем температуры



**Рис. 8.1** Разблокировка после отключения предохранительным ограничителем температуры

- F.20** = температура слишком высокая/предохранительный ограничитель температуры выполнил отключение
- ручная разблокировка на предохранительном ограничителе температуры
  - сброс состояния "сбой" на электронике

Для разблокировки следует снять переднюю панель облицовки и разблокировать предохранительный ограничитель нажатием на штифт (1). В заключении выполните сброс электроники в исходное состояние нажатием клавиши (2) .

После срабатывания предохранительного ограничителя температуры всегда выполните поиск и устранение неисправности.

### 8.3 Коды состояния

Коды состояния, которые вы получаете через дисплей системы DIA, позволяют вам получить информацию о текущем рабочем состоянии аппарата. В случае одновременного появления нескольких рабочих состояний всегда воспроизводится более важное состояние аппарата.

Индикацию значения кода состояния Вы можете вызвать следующим образом:

- Нажмите кнопку "i" под дисплеем. На дисплее появится код состояния, например, S.04, для "Brennerbetrieb Heizung" ("Отопление горелка вкл").

Индикацию кода состояния вы можете завершить следующим образом:

- Нажмите клавишу "i" под дисплеем, или не нажимайте кнопки примерно в течение 4 мин. На дисплее снова появится мгновенное текущее значение температуры в подающей линии системы отопления.

показание	значение
	<b>индикация в режиме отопления</b>
S.00	требование тепла отсутствует
S.02	отопление работа насоса перед включением горелки
S.03	отопление розжиг
S.04	отопление горелка включена
S.07	отопление работа насоса после выключения горелки
S.08	блокировка горелки после отключения в режиме отопления
	<b>индикация при нагреве емкостного водонагревателя</b>
S.20	тактовый режим работы активен
S.23	нагрев емкостного водонагревателя розжиг
S.24	нагрев емкостного водонагревателя горелка включена
S.27	нагрев емкостного водонагревателя работа насоса после выключения горелки
S.28	время блокировки горелки после нагрева емкостного водонагревателя
	<b>Особые случаи сообщения о состоянии</b>
S.30	отсутствует требование тепла от двухпозиционного регулятора
S.31	летний режим работы активен
S.34	защита отопления от замерзания активна
S.36	отсутствует требование тепла от аналогового регулятора отопления.
S.39	разомкнуты контакты выключателя, подключенного к клеммам "Прикладываемый термостат".
S.42	контакт на заслонке дымохода (принадлежность) разомкнут
S.51	аппарат обнаружил выход отходящих газов и находится в пределах времени допуска, длящегося 30 с
S.52	аппарат находится в пределах 20-минутного времени ожидания функции блокировки работы по причине выхода отходящих газов (аппараты, с удалением продуктов сгорания естественной тягой).

## 8 Устранение неисправностей

### 8.4 Коды диагностики

В режиме диагностики можно изменить определенные параметры или получить дальнейшую информацию (см. помещенную ниже таблицу). Изменяемые параметры напечатаны жирным шрифтом. Описание установки этих параметров содержится в главе 6.

- Одновременно нажмите кнопки "i" и "+" под дисплеем.

На дисплее появится "d.0".

- С помощью кнопок "+" или "-" пролистайте до нужного диагностического номера.
- Нажмите кнопку "i".

На дисплее появится соответствующая диагностическая информация.

- В случае необходимости, измените значение с помощью кнопок "+" или "-" (показание мигает).
- Сохраните в памяти новое установленное значение, удерживая клавишу "i" в нажатом положении в течение примерно 5 с до тех пор, пока показание не перестанет мигать.

Режим диагностики вы можете завершить следующим образом:

- Нажмите одновременно кнопки "i" и "+", или не нажимайте ни одну из кнопок в течение примерно 4 мин.

На дисплее снова появится текущее значение температуры в подающей линии системы отопления.

показание	значение	показания/настраиваемые значения
d.01	работа насоса после выключения горелки запускается после окончания запроса тепла	1 – 60 мин "- " непрерывный режим работы
d.4	фактическое значение температуры емкостного водонагревателя	в °C
d.5	заданное значение температуры воды в подающей линии	в °C
d.7	заданное значение температуры воды в емкостном водонагревателе	15 °C при повороте до упора влево, после этого 40 °C – 70 °C
d.8	комнатный термостат на клеммах 3-4	1 = замкнуты (работает система отопления) 0 = разомкнуты (система отопления не работает)
d.9	заданная температура воды в подающей линии от внешнего регулятора на клемму 7-8-9	в °C (аналоговый регулятор отопления)
d.10	отопительный насос	1 = вкл., 0 = выкл.
d.11	отопительный насос (через принадлежность)	1 = вкл., 0 = выкл.
d.12	насос нагрева водонагревателя	1 = вкл., 0 = выкл.
d.13	циркуляционный насос	1 = вкл., 0 = выкл.
d.16	переключение внешний насос/ насос системы солнечного отопления	2 = нормальный режим
d.21	сигнал наличия пламени	1 = да, 0 = нет
d.22	запрос нагрев емкостного водонагревателя через контакт C1/C2	1 = да, 0 = нет
d.23	режим работы летний/зимний	1 = отопление вкл.; 0 = отопление выкл..
d.25	нагрев емкостного водонагревателя деблокирование через внешний регулятор	1 = да 0 = нет
d.30	запрос тепла электроникой	1 = да, 0 = нет
d.40	фактическое значение температуры воды в подающей линии	в °C
d.46	корректировка значения наружной температуры	диапазон настройки –10...10 (заводская настройка: 0)
d.47	фактическое значение наружной температуры	в °C
d.48	фактическое значение температуры датчика отходящих газов	в °C

показание	значение	показания/настраиваемые значения
d.50	гистерезис выключения регулятора температуры воды в подающей линии	диапазон настройки: 0...10 (заводская настройка: 6)
d.51	гистерезис включения регулятора температуры воды в подающей линии	диапазон настройки: 0...-10 (заводская настройка: 2)
d.60	число отключений предохранительного ограничителя температуры	число
d.61	число неисправностей топочного автомата = число безуспешных розжигов в последней попытке	число
d.64	среднее время розжига	в секундах
d.65	максимальное время розжига	в секундах
d.68	число безуспешных розжигов с 1-й попытки	число
d.69	число безуспешных розжигов во со 2-й попытки	число
d.71	макс. температура воды в подающей линии отопление	диапазон настройки: 50 °С...87 °С (заводская настройка: 82 °С)
d.72	время работы насоса после выключения горелки нагрев емкостного водонагревателя	диапазон настройки: 0, 10, 20,...600 с (заводская настройка: 300 с)
d.75	максимальное время нагрева емкостного водонагревателя без собственной системы управления	диапазон настройки: 20, 21, 22...90 (заводская настройка: 30 мин)
d.76	вариант аппарата	9 = atmoVIT
d.78	ограничение температуры подающей линии при нагреве емкостного	диапазон настройки: 75 °С...90 °С (заводская настройка: 85 °С)
d.79	защита от легионеллы (индикация только при подключенном регуляторе)	1 = активно 0 = выкл.
d.80	число часов работы системы отопления <sup>1)</sup>	и xx 1.000 + xxx (в ч)
d.81	число часов работы емкостного водонагревателя <sup>1)</sup>	и xx 1.000 + xxx (в ч)
d.82	число стартов горелки в режиме отопления <sup>1)</sup>	и xx 100.000 + xxx 100 (число)
d.83	число стартов горелки в режиме нагрева емкостного водонагревателя <sup>1)</sup>	и xx 100.000 + xxx 100 (число)
d.84	число часов до следующего техобслуживания	диапазон настройки: 0...300 и "-" (заводская настройка: "-")
d.85	минимальная заданная температура воды в подающей линии	диапазон настройки: 0...60 °С
d.90	цифровой регулятор	1 = распознано, 0 = не распознано
d.91	состояние DCF	0 = прием отсутствует, 1 = прием 2 = синхронизовано, 3 = действительно

<sup>1)</sup> Первые две индцированные цифры следует умножить на коэффициент 1.000 (или 100.000). Повторным нажатием кнопки "i" в трех разрядах воспроизводятся часы (или число x 100).

### 9 Гарантия завода-изготовителя и Гарантийное и сервисное обслуживание

#### 9.1 Гарантия завода-изготовителя

Вам, как владельцу аппарата, в соответствии с действующим законодательством может быть предоставлена гарантия изготовителя. Обращаем Ваше внимание на то, что гарантия предприятия-изготовителя действует только в случае, если монтаж и ввод в эксплуатацию, а также дальнейшее обслуживание аппарата были произведены аттестованным фирмой Vaillant специалистом специализированной организации. При этом наличие аттестата Vaillant не исключает необходимости аттестации персонала этой организации в соответствии с действующими на территории Российской Федерации законодательными и нормативными актами касательно сферы деятельности данной организации.

Выполнение гарантийных обязательств, предусмотренных действующим законодательством той местности, где был приобретен аппарат производства фирмы Vaillant, осуществляет организация-продавец Вашего аппарата или связанная с ней договором организация, уполномоченная по договору с фирмой Vaillant выполнять гарантийный и негарантийный ремонт оборудования фирмы Vaillant. Ремонт может также выполнять организация, являющаяся авторизованным сервисным центром. По договору с фирмой Vaillant эта организация в течение гарантийного срока бесплатно устранит все выявленные ей недостатки, возникшие по вине завода-изготовителя. Конкретные условия гарантии и длительность гарантийного срока устанавливаются и документально фиксируются при продаже и вводе в эксплуатацию аппарата. Обратите внимание на необходимость заполнения раздела "Сведения о продаже" с серийным номером аппарата, отметками о продаже на стр.2 данного паспорта.

Гарантия завода-изготовителя не распространяется на изделия, неисправности которых вызваны транспортными повреждениями, нарушением правил транспортировки и хранения, загрязнением любого рода, замерзанием воды, неквалифицированным монтажом и/или вводом в эксплуатацию, несоблюдением инструкций по монтажу и эксплуатации оборудования и принадлежностей к нему и прочими не зависящими от изготовителя причинами, а также на работы по монтажу и обслуживанию аппарата.

Фирма Vaillant гарантирует возможность приобретения любых запасных частей к данному изделию в течение минимум 10 лет после снятия его с производства. Установленный срок службы исчисляется с момента ввода в эксплуатацию и указан в прилагаемой к конкретному изделию документации.

На аппараты типа VK, VKO, GP 210, VU, VUW, VIN, VRC и принадлежности к ним завод-изготовитель устанавливает срок гарантии 2 года с момента ввода в эксплуатацию, но не более 2,5 лет с момента продажи конечному потребителю. На аппараты типа MAG, VGH, VER, VES, VEN, VEK — 1 год с момента ввода в эксплуатацию, но не более 1,5 лет с момента продажи конечному потребителю. Гарантия на запасные части составляет 6 месяцев с момента розничной продажи при условии установки запасных частей аттестованным фирмой Vaillant специалистом.

При частичном или полном отсутствии сведений о продаже и/или вводе в эксплуатацию, подтвержденных документально, гарантийный срок исчисляется с даты изготовления аппарата. Серийный номер изделия содержит сведения о дате выпуска: цифры 3 и 4 — год изготовления, цифры 5 и 6 — неделя года изготовления. Организация, являющаяся авторизованным сервисным центром Vaillant, имеет право отказать конечному потребителю в гарантийном ремонте оборудования, ввод в эксплуатацию которого выполнен третьей стороной, если специалистом этой организации будут обнаружены указанные выше причины, исключающие гарантию завода-изготовителя.

#### 9.2 Гарантийное и сервисное обслуживание

Актуальную информацию по организациям, осуществляющим гарантийное и сервисное обслуживание продукции Vaillant, Вы можете получить по телефону "горячей линии" и по телефону представительства фирмы Vaillant, указанным на обратной стороне обложки инструкции. Смотрите также информацию на Интернет-сайте.

## 10 Технические данные

Технические данные	Единица	VK INT 164/1-5	VK INT 254/1-5	VK INT 324/1-5	VK INT 414/1-5	VK INT 484/1-5	VK INT 564/1-5
номинальная тепловая мощность	кВт	16,9	25,0	31,5	41,0	48,9	56,0
номинальная тепловая нагрузка	кВт	18,7	27,5	34,8	45,0	53,8	61,5
число секций	–	3	4	5	6	7	8
необходимое давление в системе подачи $p_w^{1)}$	Па	3,0	3,0	3,0	3,0	3,0	3,0
температура отходящих газов при номинальной мощности <sup>1)</sup>	°C	90	110	115	118	120	122
поток отходящих газов при номинальной мощности <sup>1)</sup>	г/с	16,0	20,0	25,0	32,0	40,0	46,0
содержание CO <sub>2</sub> при номинальной мощности <sup>1)</sup>	%	4,2	5,3	5,3	5,5	5,7	5,8
сопротивление со стороны воды при $\Delta T = 20$ К	мбар	2,8	6,2	12	20,5	30,5	40,5
сопротивление со стороны воды при $\Delta T = 10$ К	мбар	14,0	22,0	48,0	80	92	110
максимально допустимое рабочее давление	бар	3	3	3	3	3	3
температура воды в подающей линии, диапазон установки	°C	35 - 83	35 - 83	35 - 83	35 - 83	35 - 83	35 - 83
стандартный к.п.д. (при 75/60 °C)	%	91,5	91,5	91,5	91,5	91,5	91,5
параметры присоединяемой нагрузки:							
природный газ 2 Н	м <sup>3</sup> /ч	1,9	2,9	3,6	4,7	5,6	6,4
сжиженный газ	кг/ч	1,4	2,1	2,6	3,5	4,2	4,8
давление подключения газа:							
природный газ	мбар	13	13	13	13	13	13
сжиженный газ <sup>2)</sup>	мбар	30	30	30	30	30	30
подключение к электрической сети	В/Гц	230/50	230/50	230/50	230/50	230/50	230/50
электрическая потребляемая мощность	Вт	< 25	< 25	< 25	< 25	< 25	< 25
подключение подающей и обратной линий	резьба	Rp 1	Rp 1	Rp 1	Rp 1	Rp 1	Rp 1
подключение газа	резьба	R 3/4	R 3/4	R 3/4	R 3/4	R 3/4	R 3/4
подключение дымохода	мм Ø	130	130	150	180	180	180
высота	мм	850	850	850	850	850	850
ширина	мм	520	520	585	585	720	820
глубина	мм	600	600	600	625	625	625
собственный вес ок.	кг	82	102	122	142	162	182
водяной объем ок.	кг	9	12	14	17	19	22
рабочий вес ок.	кг	91	114	136	159	181	204
Класс защиты	–	IP20					
категория	–	II <sub>2</sub> НЗВ/Р					

1) расчетное значение для определения параметров конструкции дымовой трубы согласно DIN 4705

2) для перехода с природного газа на сжиженный требуется замена комплекта сопел

**Бюро Vaillant в Москве**

Тел.: +7 (495) 580 78 77 ■ факс: +7 (495) 580 78 70

**Бюро Vaillant в Санкт-Петербурге**

Тел.: +7 (812) 703 00 28 ■ факс: +7 (812) 703 00 29  
info@vaillant.ru ■ www.vaillant.ru ■ Горячая линия, Россия +7 (495) 101 45 44

**Бюро Vaillant в Киеве**

Тел./факс: +38 044 / 451 58 25  
info@vaillant.ua ■ www.vaillant.ua ■ Горячая линия, Украина +38 800 501 42 60

**Для республики Беларусь**

Vaillant GmbH ■ Berghauser Strasse 40 ■ D-42850 Remscheid  
Telefon: +49 21 91 / 18 25 65 ■ Telefax: +49 21 91 / 18 30 90  
www.vaillant.de ■ info@vaillant.de

**Perfecțiune Service SRL**

Filială a Vaillant Group  
Str. Nicolae Caramfil 75 ■ Sector 1 ■ București ■ Tel. 021 / 209 51 01  
Fax 021 / 232 22 75 ■ info@vaillant.com.ro ■ www.vaillant.com.ro

**HTC - Hornoff Trade Consult**

Importator general pentru România al produselor Vaillant  
Șos. Odăi 249 - 251 ■ Sector 1 ■ București ■ Tel. 021 / 350 23 35 - 38  
Fax 021 / 300 78 29 ■ office@vaillant.ro ■ www.vaillant.ro

**Zastopstvo Vaillant - Vaillant d.o.o.**

Dolenjska c. 242 b ■ 1000 Ljubljana ■ Slovenija  
Tel. 00386 1 280 93 40/42/46 ■ tehnični oddelek 00386 1 280 93 45  
Fax 00386 1 280 93 44 ■ info@vaillant.si ■ www.vaillant.si

**Vaillant GmbH - Predstavništvo u RH**

Planinska 11 ■ 10000 Zagreb ■ Hrvatska ■ tel.: 01/61 88 670, 61 88 671, 60 64 380  
tehnički odjel: 61 88 673 ■ fax: 01/61 88 669 ■ www.vaillant.hr ■ info@vaillant.hr