

# 600

литров горячей  
воды за 30 минут



Там, где нужно действительно большое количество горячей воды – помогут внешние накопительные бойлеры серии UB. Широкий модельный ряд дает возможность выбрать бойлер, оптимально подходящий для Вашего котла.

#### ОСОБЕННОСТИ БОЙЛЕРОВ СЕРИИ UB

- Материал бака – нержавеющая сталь (модели ...INOX);
- Материал бака – эмалированная сталь (модели без аббревиатуры ... INOX);
- Фланец для инспекционного контроля (модели ... INOX);
- Предохранительный клапан;
- Магниевый анод для дополнительной защиты от коррозии;
- Термометр.

#### UB INOX 80 / UB INOX 120

Предназначены для одноконтурных настенных котлов. Регулировочная ручка воды контура ГВС находится на передней панели самого котла. Для присоединения к настенным одноконтурным котлам рекомендуется дополнительно заказать соответствующий присоединительный комплект (См. перечень аксессуаров).

#### SLIM UB 80 / SLIM UB 120

Предназначены для котлов серии SLIM. Бойлеры имеют встроенный регулировочный термостат и регулировочную ручку воды контура ГВС на передней панели. Для присоединения к котлам серии SLIM рекомендуется дополнительно заказать присоединительный комплект, состоящий из насоса и гидравлических подводок (код KHW 714085610 или KHW 714096810)

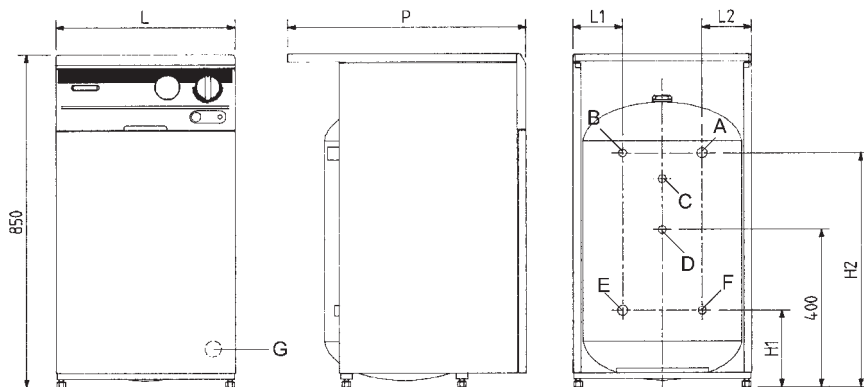
#### SLIM UB INOX 80 / SLIM UB INOX 120

Предназначены для котлов серии SLIM. Бойлеры имеют встроенный датчик температуры (NTC). Регулировочная ручка воды контура ГВС находится на передней панели самого котла. Для присоединения к котлам серии SLIM рекомендуется дополнительно заказать присоединительный комплект, состоящий из насоса и гидравлических подводок (код KHW 714085610 или KHW 714096810). Также необходимо заказать клеммную колодку для насоса бойлера.

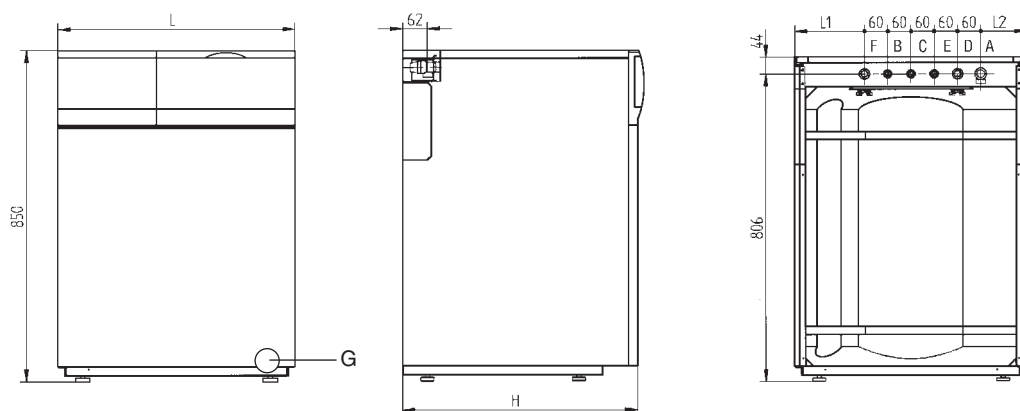


SLIM UB 80	Бойлер на 80 литров к котлам серии SLIM
SLIM UB 120	Бойлер на 120 литров к котлам серии SLIM
SLIM UB INOX 80	Бойлер из нерж. стали на 80 литров к котлам серии SLIM
SLIM UB INOX 120	Бойлер из нерж. стали на 120 литров к котлам серии SLIM
UB 80 INOX	Бойлер из нерж. стали на 80 литров к одноконтурным котлам
UB 120 INOX	Бойлер из нерж. стали на 120 литров к одноконтурным котлам
LUNA UB 80	Бойлер на 80 литров к одноконтурным котлам
LUNA UB 120	Бойлер на 120 литров к одноконтурным котлам

## SLIM UB 80 / 120



## UB INOX 80 / 120; SLIM UB INOX 80 / 120



### Для моделей UB INOX 80 / 120; SLIM UB INOX 80 / 120

- A - вход воды контура отопления 3/4" m
- B - выход воды контура отопления 3/4" m
- C - вход холодной воды 1/2" m
- D - выход горячей бытовой воды 1/2" m
- E - присоединение предохранительного клапана 1/2" f
- F - рециркуляция 1/2" m
- G - кран слива
- f - внутренняя резьба
- m - внешняя резьба

### Для моделей SLIM UB 80 / 120

- A - вход воды контура отопления 3/4" m
- B - выход горячей воды 1/2" m
- C - присоединение предохранительного клапана 1/2" f
- D - рециркуляция 1/2" f
- E - выход воды контура отопления 3/4" m
- F - вход холодной воды 1/2" m
- G - кран слива

Модель бойлера	L1, mm	L2, mm	H1, mm	H2, mm
LUNA UB 80 / SLIM UB 80	85	105	145	570
LUNA UB 120 / SLIM UB 120	125	125	170	580
UB 80 INOX / SLIM UB 80 INOX	45	45	-	-
UB 120 INOX / SLIM UB 120 INOX	120	120	-	-

ТЕХНИЧЕСКИЕ ХАРАКТЕРИСТИКИ		UB INOX 80	UB INOX 120	SLIM UB 80	SLIM UB 120	SLIM UB INOX 80	SLIM UB INOX 120
Емкость бойлера	л	80	120	80	120	80	120
Макс. мощность теплообменника	кВт	33	33	28,5	33,7	33	33
Макс. давление воды в змеевике	бар	3	3	3	3	3	3
Потери напора в змеевике	м H <sub>2</sub> O	1,5	1,9	1,52	1,94	1,5	1,9
Макс. производительность в проточном режиме (ΔT=25°C)	л/мин	18,9	18,9	16,3	19,3	18,9	18,9
Диапазон регулирования температуры воды в бойлере	°C	5-65*	5-65*	5-65	5-65	5-65*	5-65*
Время нагрева вод в бойлере на ΔT=50°C	мин	10	14	10	14	10	14
Макс. давление воды ГВС	бар	8	8	6	6	8	8
Регулятор температуры воды в бойлере		-	-	•	•	-	-
Встроенный термостат		-	-	•	•	-	-
Датчик температуры (NTC) в комплекте		•	•	-	-	•	•
Габаритные размеры:	высота	мм	850	850	850	850	850
	ширина	мм	450	600	450	600	600
	глубина	мм	600	600	600	680	600
Вес НЕТТО	кг	50	62	60	72	50	62

\* При присоединении к котлам BAXI