



protherm
Всегда на Вашей стороне

Руководство по установке и тех- ническому обслужи- ванию

Гепард

Гепард 12 MOV (H-RU)

Гепард 23 MOV (H-RU)



RU, KZru

Содержание

Содержание	7	Ввод в эксплуатацию	19		
	7.1	Включение изделия	19		
	7.2	Проверка и подготовка греющей воды/ заправочной и подпиточной воды	19		
	7.3	Защита от недостаточного давления воды	20		
	7.4	Наполнение системы отопления	20		
	7.5	Удаление воздуха из системы отопления	21		
	7.6	Наполнение системы горячего водоснабжения и удаление из нее воздуха	21		
	7.7	Настройка температуры теплоносителя в подающей линии системы отопления	21		
	7.8	Настройка температуры горячей воды	21		
	7.9	Проверка и адаптация настройки газового тракта	22		
	7.10	Переоснащение прибора на сжиженный газ	24		
	7.11	Проверка функции и герметичности	24		
1	Безопасность	8	Адаптация к системе отопления	24	
1.1	Относящиеся к действию предупредительные указания	4	8.1	Время блокировки горелки	24
1.2	Использование по назначению	4	8.2	Настройка межсервисного интервала	25
1.3	Общие указания по технике безопасности	4	8.3	Производительность насоса	25
1.4	Указания по технике безопасности для системы дымоходов/ воздухопроводов	7	8.4	Настройка частичной нагрузки на отопление	26
1.5	Предписания (директивы, законы, стандарты)	7	8.5	Настройка отопительной кривой	26
2	Указания по документации	8	9	Передача изделия эксплуатирующей стороне	26
2.1	Соблюдение совместно действующей документации	8	10	Устранение неполадок	26
2.2	Хранение документации	8	10.1	Устранение ошибок	26
2.3	Действительность руководства	8	10.2	ЗУ неисправностей	26
3	Описание изделия	8	10.3	Сброс параметров на заводские настройки	26
3.1	Конструкция	8	10.4	Подготовка к ремонту	26
3.2	Данные на маркировочной табличке	9	11	Соблюдение периодичности осмотра и техобслуживания	28
3.3	Маркировка CE	9	11.1	Приобретение запасных частей	29
3.4	Срок хранения	9	11.2	Подготовка к работам по очистке	29
3.5	Срок службы	9	11.3	Завершение работ по очистке	29
3.6	Дата производства	10	11.4	Опорожнение изделия	30
3.7	Правила упаковки, транспортировки и хранения	10	11.5	Проверка датчиков отходящих газов	30
4	Монтаж	10	11.6	Проверка давления в расширительном баке	30
4.1	Извлечение изделия из упаковки	10	11.7	Завершение работ по осмотру и техническому обслуживанию	30
4.2	Проверка комплектности	10	12	Вывод из эксплуатации	30
4.3	Размеры	10	12.1	Временный вывод изделия из эксплуатации	30
4.4	Минимальные расстояния	11	12.2	Вывод изделия из эксплуатации	31
4.5	Расстояние к воспламеняющимся деталям	11	13	Сервисная служба	31
4.6	Использование монтажного шаблона	11	14	Переработка и утилизация	31
4.7	Навешивание прибора	11	Приложение	32	
4.8	Демонтаж/монтаж передней облицовки и крышки камеры сгорания	11	A	Уровень специалиста/уровень сервиса – Обзор	32
4.9	Снятие/установка боковых частей	12	B	Коды состояния – обзор	35
5	Установка	13	C	Тестовые программы – Обзор	36
5.1	Условия установки	14	D	Сообщения об ошибках – Обзор	36
5.2	Установка подсоединения газа и подающей/обратной линии системы отопления	14			
5.3	Установка подключения холодной и горячей воды	14			
5.4	Присоединение сливной трубы к предохранительному клапану изделия	15			
5.5	Установка системы дымоходов	15			
5.6	Электромонтаж	15			
6	Управление	18			
6.1	Концепция управления	18			
6.2	Вызов уровня специалиста/уровня сервиса	18			
6.3	Вызов/настройка кода диагностики	18			
6.4	Выполнение тестовой программы	18			
6.5	Запуск функции "трубочист"	19			
6.6	Коды состояния	19			

E	Работы по осмотру и техническому обслуживанию – обзор.....	40
F	Схема электрических соединений.....	42
G	Технические характеристики.....	43
H	Длина системы воздуховодов/дымоходов Ø 135 мм	45
	Указатель ключевых слов	46



1 Безопасность

1.1 Относящиеся к действию предупредительные указания

Классификация относящихся к действию предупредительных указаний

Относящиеся к действию предупредительные указания классифицированы по степени возможной опасности с помощью предупредительных знаков и сигнальных слов следующим образом:

Предупредительные знаки и сигнальные слова



Опасность!

Непосредственная опасность для жизни или опасность тяжелых травм



Опасность!

Опасность для жизни в результате поражения электрическим током



Предупреждение!

Опасность незначительных травм



Осторожно!

Риск материального ущерба или нанесения вреда окружающей среде

1.2 Использование по назначению

В случае ненадлежащего использования или использования не по назначению возможна опасность для здоровья и жизни пользователя или третьих лиц, а также опасность нанесения ущерба изделию и другим материальным ценностям.

Это изделие предназначено для использования в качестве теплогенератора в замкнутых системах центрального отопления и для центрального приготовления горячей воды. Должна обеспечиваться достаточная подача свежего воздуха.

Названные в настоящем руководстве изделия разрешается устанавливать и эксплуатировать только в сочетании с принадлежностями для системы дымоходов/воздуховодов, указанными в совместной действующей документации.

Исключения: при использовании типов монтажа С63 и В23Р следуйте предписаниям из настоящего руководства.

Использование по назначению подразумевает:

- соблюдение прилагаемых руководств по эксплуатации, установке и техническому обслуживанию изделия, а также всех прочих компонентов системы
- установку и монтаж согласно допуску изделия и системы к эксплуатации
- соблюдение всех приведённых в руководствах условий выполнения осмотров и техобслуживания.

Использование по назначению включает, кроме того, установку согласно IP-классу.

Иное использование, нежели описанное в данном руководстве, или использование, выходящее за рамки описанного здесь использования, считается использованием не по назначению. Использованием не по назначению считается также любое непосредственное применение в коммерческих и промышленных целях.

Внимание!

Любое неправильное использование запрещено.

1.3 Общие указания по технике безопасности

1.3.1 Опасность из-за недостаточной квалификации

Монтаж и демонтаж, установку, ввод в эксплуатацию, техническое обслуживание, ремонт и вывод из эксплуатации должны выполнять только специалисты, имеющие для этого достаточную квалификацию, прочитавшие все руководства к изделию, действующие на современном уровне развития техники и соблюдающие все соответствующие директивы, стандарты, законы и прочие предписания.

1.3.2 Опасность для жизни в результате утечки газа

При наличии запаха газа в зданиях:

- ▶ Избегайте помещений с запахом газа.
- ▶ По возможности широко откройте двери и окна и создайте сквозняк.





- ▶ Не используйте открытый огонь (например, зажигалку, спички).
- ▶ Не курите.
- ▶ Не используйте электрические выключатели, штепсельные вилки, звонки, телефоны или другие переговорные устройства в здании.
- ▶ Закройте запорное устройство счетчика газа или главное запорное устройство.
- ▶ Если возможно, закройте газовый запорный кран на изделии.
- ▶ Предупредите жильцов дома криком или стуком.
- ▶ Незамедлительно покиньте здание и предотвратите проникновение в него посторонних.
- ▶ Вызовите полицию и пожарную службу, как только будете находиться за пределами здания.
- ▶ Сообщите в дежурную службу предприятия газоснабжения по телефону, который находится за пределами здания.

1.3.3 Опасность для жизни из-за засоренных или негерметичных трактов отходящих газов

К утечке отходящих газов и отравления ими приводят ошибки во время установки, повреждение, выполнение ненадлежащих действий с изделием, несоответствующее место установки и т. п.

При наличии запаха отходящих газов в зданиях:

- ▶ Откройте все двери и окна, к которым у вас имеется доступ, и образуйте сквозняк.
- ▶ Выключите изделие.
- ▶ Проверьте тракты отходящих газов в изделии и отводах отходящих газов.

1.3.4 Опасность для жизни из-за негерметичности при установке ниже уровня земли!

Сжиженный газ скапливается у земли. Если прибор устанавливается ниже уровня поверхности земли, то при разгерметизации могут образовываться скопления сжиженного газа. В этом случае возникает опасность взрыва.

- ▶ Убедитесь, что сжиженный газ не сможет улетучиться из прибора и газопровода.

1.3.5 Опасность для жизни, связанная с облицовкой в виде шкафа

Облицовка изделия в виде шкафа, эксплуатирующегося с забором воздуха из помещения, может стать причиной возникновения опасных ситуаций.

- ▶ Обеспечьте достаточное питание изделия воздухом на горение.

1.3.6 Опасность для жизни от взрывоопасных или легковоспламеняющихся веществ

- ▶ Не используйте и не храните в помещении для установки изделия взрывоопасные или воспламеняющиеся вещества (например, бензин, бумагу, краски).

1.3.7 Опасность для жизни в результате поражения электрическим током

Если вы будете прикасаться к токоведущим компонентам, существует опасность для жизни в результате поражения электрическим током.

Прежде чем приступить к работе с изделием:

- ▶ Обесточьте изделие, отключив его от электрической сети (электрическое разъединительное устройство с расстоянием между контактами минимум 3 мм, например, предохранитель или силовой выключатель).
- ▶ Предотвратите повторное включение.
- ▶ Подождите минимум 3 мин, пока конденсаторы не разрядятся.
- ▶ Проверьте отсутствие напряжения.

1.3.8 Опасность для жизни в результате отсутствия защитных устройств

На содержащихся в настоящем документе схемах указаны не все необходимые для надлежащей установки защитные устройства.

- ▶ Установите в систему необходимые защитные устройства.



1 Безопасность



- ▶ Соблюдайте действующие внутригосударственные и международные законы, стандарты и директивы.

1.3.9 Опасность отравления и ожога в результате утечки горячих отходящих газов

- ▶ Эксплуатация изделия разрешается только с полностью установленной системой воздухопроводов/дымоходов.
- ▶ Эксплуатация изделия разрешается только с установленной и закрытой передней облицовкой (кроме случаев проведения кратковременных проверок).

1.3.10 Опасность отравления из-за недостаточной подачи воздуха для горения

Условия: Эксплуатация с забором воздуха из помещения

- ▶ Обеспечьте беспрепятственную и достаточную подачу воздуха к помещению где установлено изделие, в соответствии с важными требованиями к вентиляции.

1.3.11 Опасность ожога или ошпаривания из-за горячих деталей

- ▶ Начиная работу с этими компонентами только после того, как они остынут.

1.3.12 Опасность травмирования при транспортировке из-за большого веса изделия

- ▶ Выполните транспортировку изделия с помощью не менее двух человек.

1.3.13 Риск коррозии из-за непригодного воздуха для горения и воздуха в помещении

Аэрозоли, растворители, хлорсодержащие чистящие средства, краски, клеи, соединения аммиака, пыль и т. п. могут вызвать коррозионные повреждения изделия и системы дымоходов/воздуховодов.

- ▶ Постоянно следите, чтобы подаваемый воздух на горение не был загрязнен фтором, хлором, серой, пылью и т. п.
- ▶ В месте установки не должны храниться химикаты.

- ▶ Позаботьтесь о том, чтобы подача воздуха для горения не осуществлялась через дымовые трубы, которые ранее эксплуатировались с жидкотопливными отопительными котлами или другими отопительными аппаратами, которые могут вызвать осаждение конденсированных паров на дымовой трубе.
- ▶ Если вы планируете использовать изделие в парикмахерских, покрасочных или столярных мастерских или мойках, выберите отдельное помещение установки, обеспечивающее техническую чистоту подачи воздуха на горение от химических веществ.

1.3.14 Риск материального ущерба из-за аэрозоля и жидкостей для поиска утечек

Аэрозоли и жидкости для поиска утечек засоряют фильтр датчика массового расхода на устройстве Вентури и разрушают тем самым датчик массового расхода.

- ▶ При выполнении ремонтных работ не распыляйте аэрозоли и жидкости для поиска утечек на крышку фильтра устройства Вентури.

1.3.15 Риск материального ущерба вследствие размораживания

- ▶ Не устанавливайте изделие в помещениях, подверженных влиянию мороза.

1.3.16 Риск материального ущерба из-за использования неподходящего инструмента

- ▶ Для затяжки и ослабления резьбовых соединений используйте подходящий инструмент.

1.3.17 Опасность в случае доступа детей и неквалифицированных лиц к управлению изделием

- ▶ Следите за тем, чтобы дети и неквалифицированные лица не пытались управлять изделием и не играли с ним.





1.4 Указания по технике безопасности для системы дымоходов/воздуховодов

1.4.1 Опасность для жизни в результате выхода отходящих газов из-за разрежения

При эксплуатации с забором воздуха из помещения нельзя выбирать такое место установки, откуда воздух отсасывается с помощью вентиляторов и создается разрежение (системы вентиляции, вытяжные колпаки, вытяжные сушилки для белья). Из-за разрежения отходящие газы из устья могут всасываться в место установки через кольцевую щель между дымоходом и шахтой.

- ▶ Если вы эксплуатируете изделие с забором воздуха из помещения, убедитесь, что другие системы/приборы на месте установки не создают разрежение.

1.4.2 Опасность отравления из-за утечки отходящих газов

В результате неправильно выполненного монтажа дымохода возможны утечки отходящих газов.

- ▶ Перед вводом изделия в эксплуатацию полностью проверьте системы дымоходов/воздуховодов на надежность посадки и герметичность.

Возможно повреждение дымохода в результате воздействия внешних непредвиденных факторов.

- ▶ В ходе ежегодного техобслуживания системы дымоходов проверьте следующее:
 - наличие внешних дефектов, например, появления трещин и повреждений
 - надежность соединений труб и креплений

1.5 Предписания (директивы, законы, стандарты)

- ▶ Соблюдайте национальные предписания, стандарты, директивы и законы.



2 Указания по документации

2 Указания по документации

2.1 Соблюдение совместно действующей документации

- ▶ Обязательно соблюдайте инструкции, содержащиеся во всех руководствах по эксплуатации и монтажу, прилагаемых к компонентам системы.

2.2 Хранение документации

- ▶ Передайте настоящее руководство и всю совместно действующую документацию стороне, эксплуатирующей систему.

2.3 Действительность руководства

Действие настоящего руководства распространяется исключительно на:

Изделие - артикульный номер

Действительность: Россия

	Россия
Герpard 12 MOV (H-RU)	0010015235
Герpard 23 MOV (H-RU)	0010015236

Изделие - артикульный номер

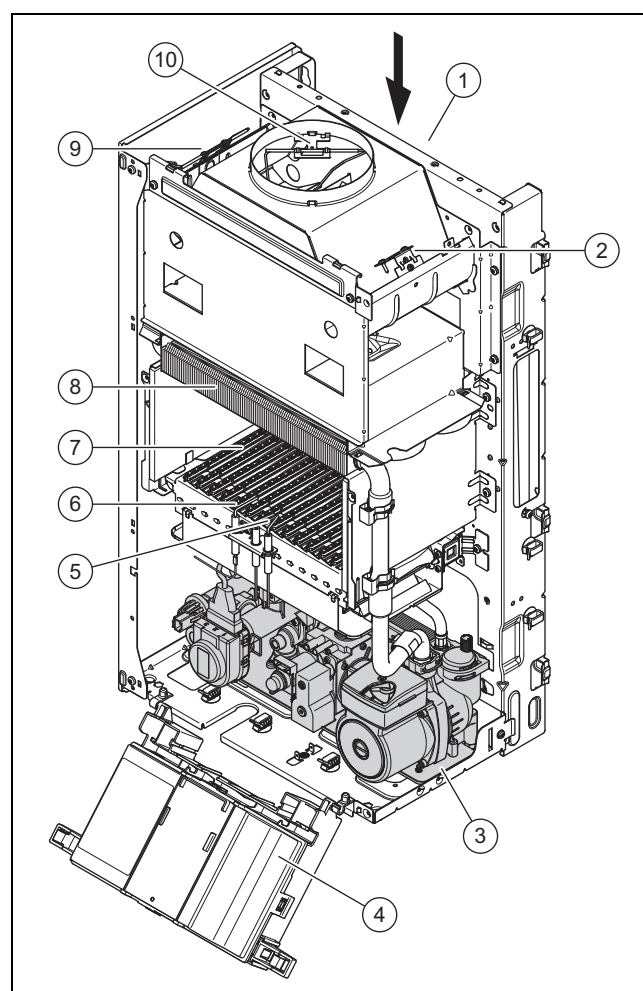
Действительность: Казахстан

	Казахстан
Герpard 23 MOV (H-RU)	0010015236

3 Описание изделия

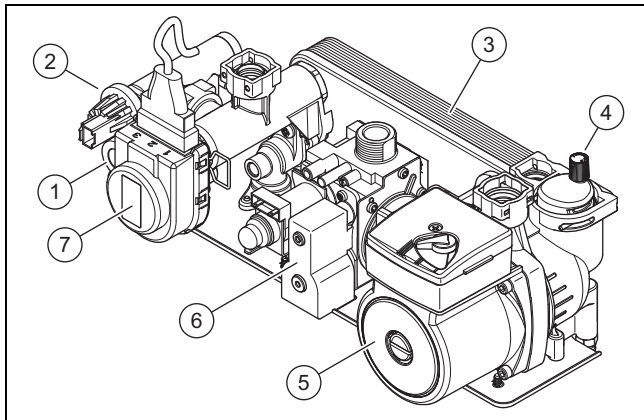
3.1 Конструкция

3.1.1 Конструкция прибора



- | | | | |
|---|---|----|--|
| 1 | Мембранный расширительный бак | 7 | Горелка |
| 2 | Реле температуры отходящих газов (функция безопасности) | 8 | Первичный теплообменник |
| 3 | Гидравлический блок | 9 | внешний датчик отходящих газов (защитная функция) |
| 4 | Блок электроники | 10 | внутренний датчик отходящих газов (защитная функция) |
| 5 | Электрод розжига | | |
| 6 | Электрод контроля пламени | | |

3.1.2 Конструкция гидравлического блока



- | | |
|-------------------------------------|-------------------------------------|
| 1 Предохранительный клапан | 5 Насос системы отопления |
| 2 Датчик давления | 6 Газовая арматура |
| 3 Вторичный теплообменник | 7 Приоритетный переключающий клапан |
| 4 Быстродействующий воздухоотводчик | |

3.2 Данные на маркировочной табличке

Маркировочная табличка на изделии установлена на заводе.

Действительность: Россия, Казахстан

Данные на маркировочной табличке	Значение
	→ Раздел "Единый знак обращения товаров на рынке государств-членов Таможенного союза" (руководство по эксплуатации)
	→ Гл. „Маркировка CE”
Gerard	Торговое название
23	Мощность аппарата
MOV (MTV)	MOV = изделие без вентилятора MTV = изделие с вентилятором
H	Вид газа
например, SK (CZ, RU, UA, VE-RU, VE-EU)	Регион поставки
V	Сетевое напряжение
Вт	Потребляемая мощность
IP	Тип защиты/класс защиты
Категория (например, II _{2H3P})	Категория прибора
Тип	Допустимые типы газовых аппаратов
2H, G20 - 20 мбар (2,0 кПа)	Заводской тип газа и давление газа на входе
нед.нед./гггг (например, 05/2015)	Дата производства: неделя/год

Данные на маркировочной табличке	Значение
PMW	Допустимое общее избыточное давление в контуре ГВС
PMS	Допустимое общее избыточное давление в режиме отопления
P	Диапазон номинальной тепловой мощности
Q	Диапазон тепловой нагрузки
D	Номинальный объем отбора, горячая вода
T _{макс.} (например, 85°C)	Макс. температура теплоносителя в подающей линии
NOx	класс NOx (выбросы оксида азота)
	Код Data Matrix/штрихкод содержит в себе серийный номер. с 7-ой по 16-ую цифру образует артикульный номер.

3.3 Маркировка CE



Маркировка CE документально подтверждает соответствие характеристик изделий, указанных на маркировочной табличке, основным требованиям соответствующих директив.

С заявлением о соответствии можно ознакомиться у изготовителя.

3.4 Срок хранения

Действительность: Казахстан

ИЛИ Россия

– Срок хранения: 2 года

3.5 Срок службы

Действительность: Казахстан

ИЛИ Россия

При условии соблюдения предписаний относительно транспортировки, хранения, монтажа и эксплуатации, ожидаемый срок службы изделия составляет 10 лет.

4 Монтаж

3.6 Дата производства

Действительность: Казахстан

ИЛИ Россия

Дата производства (неделя, год) указаны в серийном номере на маркировочной табличке:

- третий и четвертый знак серийного номера указывают год производства (двухзначный).
- пятый и шестой знак серийного номера указывают неделю производства (от 01 до 52).

3.7 Правила упаковки, транспортировки и хранения

Действительность: Казахстан

ИЛИ Россия

Приборы поставляются в упаковке предприятия-изготовителя.

Приборы транспортируются автомобильным, водным и железнодорожным транспортом в соответствии с правилами перевозки грузов, действующими на конкретном виде транспорта. При транспортировке необходимо предусмотреть надежное закрепление изделий от горизонтальных и вертикальных перемещений.

Неустановленные приборы хранятся в упаковке предприятия-изготовителя. Хранить приборы необходимо в закрытых помещениях с естественной циркуляцией воздуха в стандартных условиях (неагрессивная и беспылевая среда, перепад температуры от $-10\text{ }^{\circ}\text{C}$ до $+37\text{ }^{\circ}\text{C}$, влажность воздуха до 80%, без ударов и вибраций).

4 Монтаж

4.1 Извлечение изделия из упаковки

- ▶ Извлеките изделие из картонной упаковки.

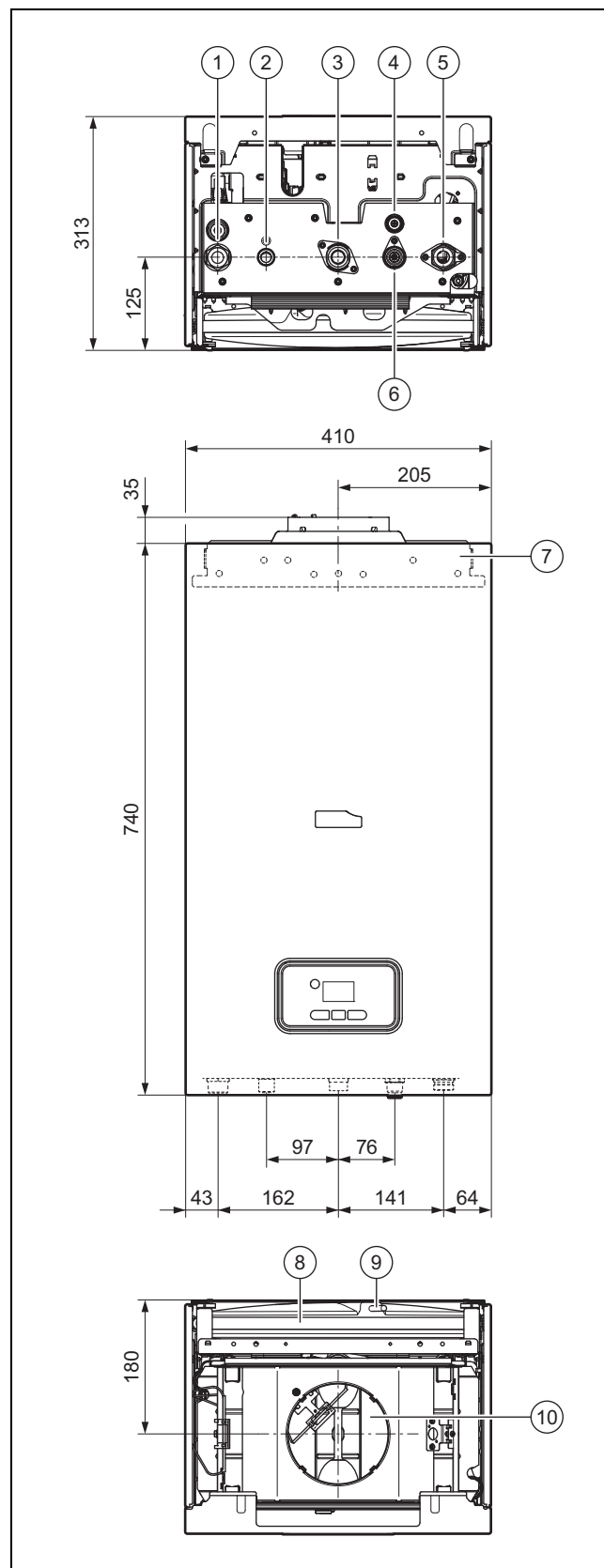
4.2 Проверка комплектности

- ▶ Проверьте комплект поставки на комплектность.

Действительность: Россия, Казахстан

Количество	Название
1	Теплогенератор
1	Держатель аппарата
1	Пакет с мелким расходным материалом: <ul style="list-style-type: none"> – 4 уплотнения – 1 подкладная шайба – Кабель подключения к электрической сети – Удлинитель вентиля для заполнения
1	Дополнительный пакет с документацией

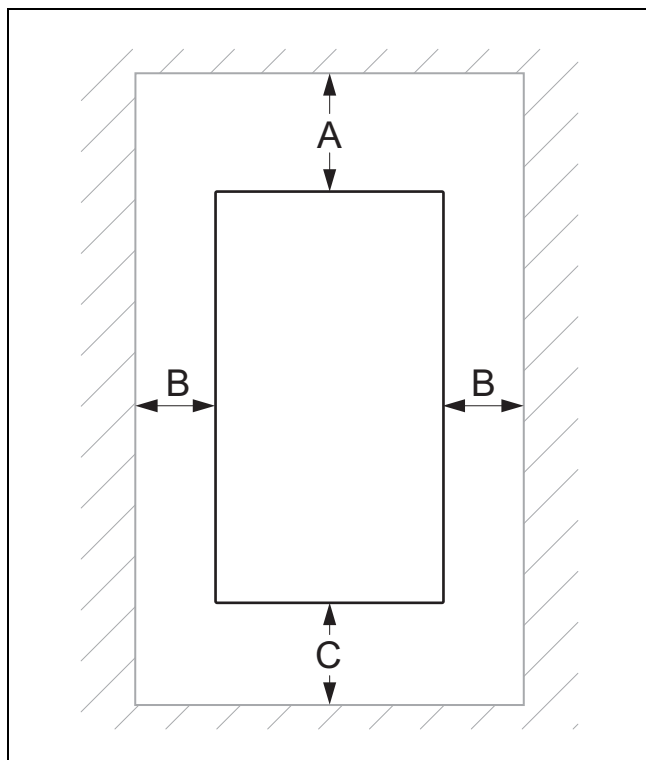
4.3 Размеры



- | | | | |
|---|---|---|----------------------------------|
| 1 | Подающая линия системы отопления | 4 | Устройство для наполнения |
| 2 | Присоединительный патрубок горячей воды | 5 | Обратная линия системы отопления |
| 3 | Подсоединение газа | 6 | Магистраль холодной воды |
| | | 7 | Держатель аппарата |

- | | | | |
|---|--|----|--|
| 8 | Мембранный расширительный бак | 10 | Подключение для удаления отходящих газов |
| 9 | Вентиль мембранного расширительного бака | | |

4.4 Минимальные расстояния



	Минимальное расстояние	
A		400 мм
B		10 мм
C		250 мм

4.5 Расстояние к воспламеняющимся деталям

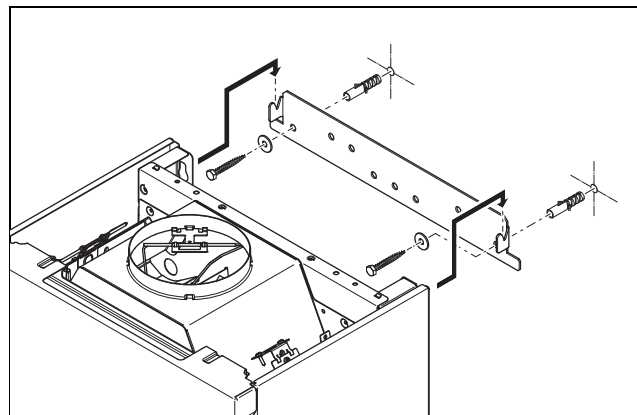
Строго соблюдайте минимальное расстояние 50 мм от изделия до компонентов из воспламеняющихся материалов.

4.6 Использование монтажного шаблона

- Используйте монтажный шаблон, чтобы определить места, где нужно просверлить отверстия и выполнить пробоины.

4.7 Навешивание прибора

Условия: Допустимая нагрузка стены достаточная, Крепёжный материал может использоваться на стене



- Навесьте прибор, как описано.

Условия: Допустимая нагрузка стены недостаточная

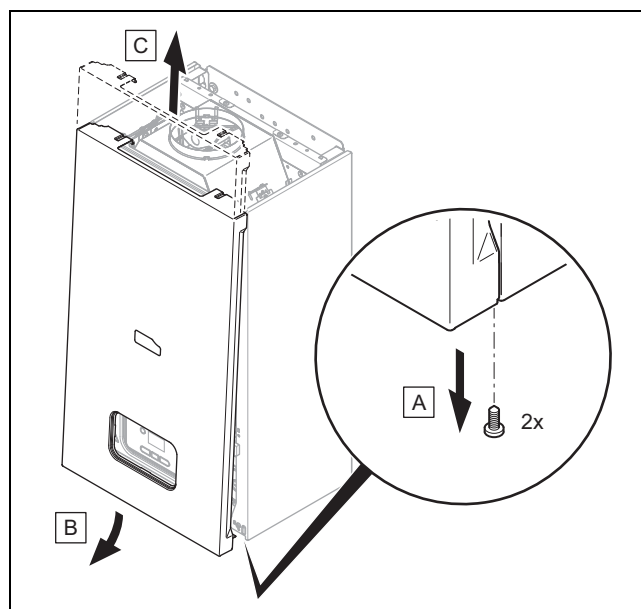
- Позаботьтесь о наличии на месте установки приспособления для подвешивания достаточной грузоподъемности. Используйте для этого, например, независимые стойки или кирпичную кладку.
- Если вы не можете подготовить приспособление для подвешивания достаточной грузоподъемности, тогда не навешивайте прибор.

Условия: Крепёжный материал не может использоваться на стене

- Навесьте прибор, как описано, используя имеющийся на месте установки допустимый крепежный материал.

4.8 Демонтаж/монтаж передней облицовки и крышки камеры сгорания

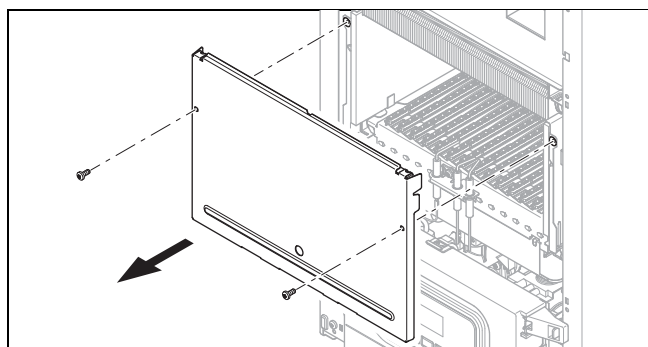
4.8.1 Демонтаж передней облицовки



- Демонтируйте переднюю облицовку, как показано на рисунке.

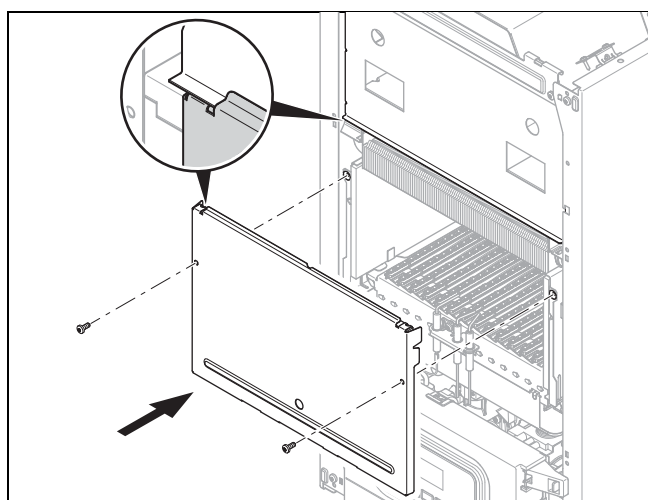
4 Монтаж

4.8.1.1 Снятие крышки камеры сгорания



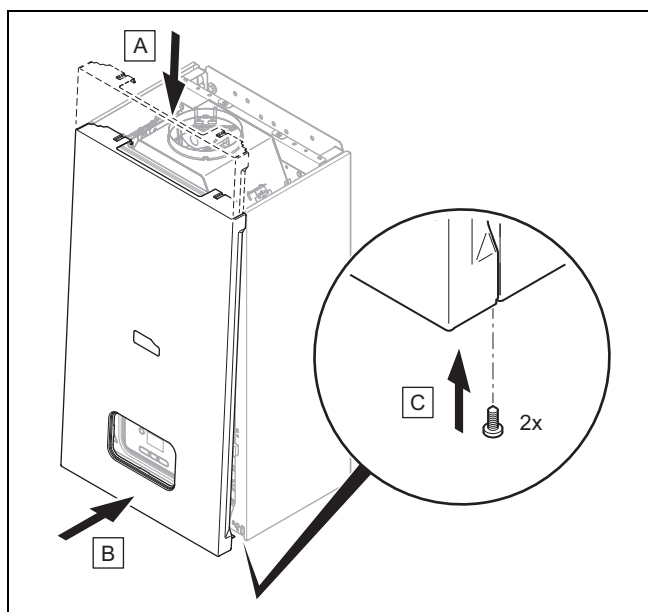
- ▶ Снимите крышку камеры сгорания, как показано на рисунке.

4.8.1.2 Установка крышки камеры сгорания



- ▶ Выполните установку крышки камеры сгорания, как показано на рисунке.

4.8.2 Монтаж передней облицовки

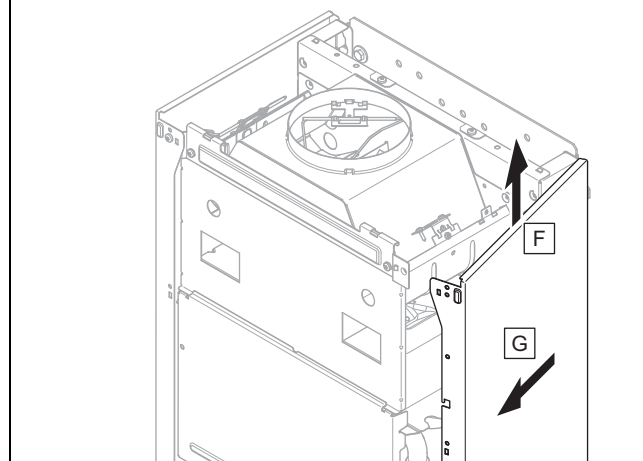
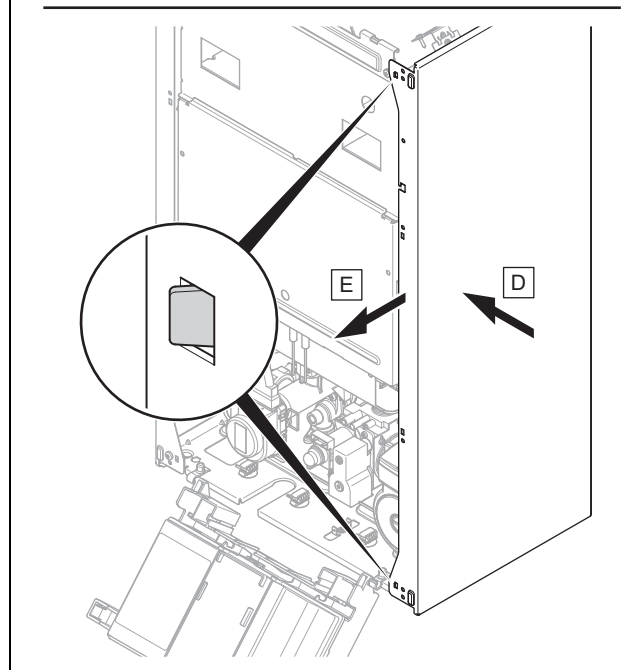
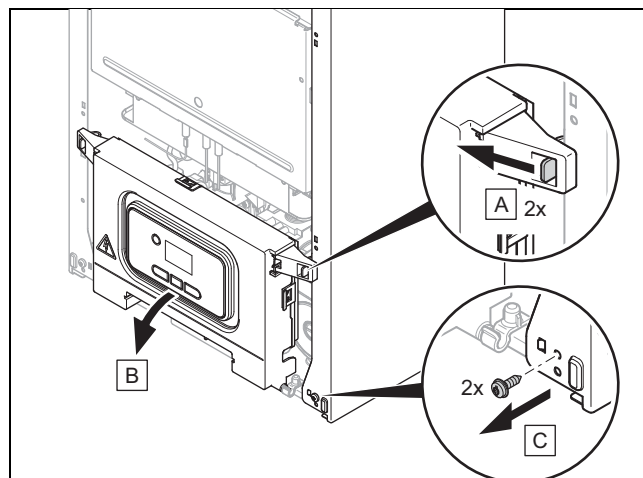


- ▶ Выполните монтаж передней облицовки, как показано на рисунке.

4.9 Снятие/установка боковых частей

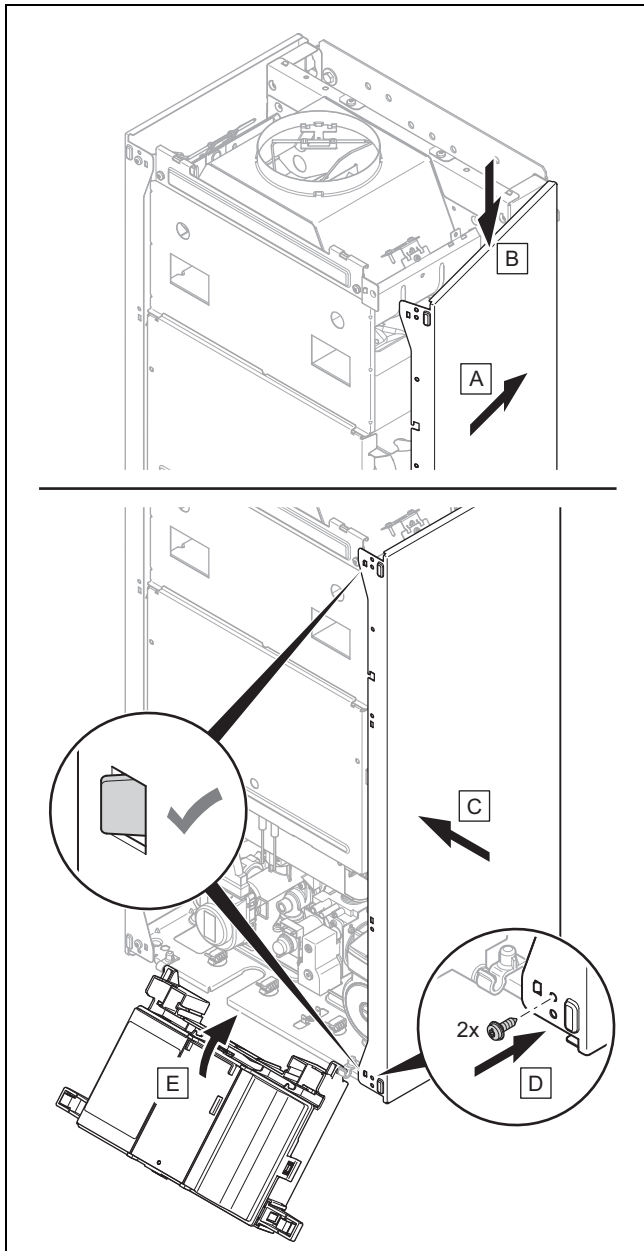
4.9.1 Снятие боковых частей

1. Демонтируйте переднюю облицовку. (→ страница 11)



2. Снимите боковые части, как показано на рисунке.

4.9.2 Установка боковых частей



- ▶ Выполните установку боковых частей, как показано на рисунке.

5 Установка



Опасность!

Опасность взрыва или ошпаривания в результате ненадлежащей установки!

Механическое напряжение на соединительных трубопроводах может вызвать нарушение герметичности.

- ▶ Обеспечьте монтаж соединительных трубопроводов без механического напряжения.



Осторожно!

Риск материального ущерба в результате загрязнения труб!

Посторонние предметы, такие как остатки шлака от сварки или грязь в трубопроводах, могут вызвать повреждение прибора.

- ▶ Перед установкой тщательно промойте систему отопления.



Осторожно!

Риск материального ущерба в результате проверки герметичности газового тракта!

Проверки герметичности газового тракта при испытательном давлении >11 кПа (110 мбар) могут привести к повреждению газовой арматуры.

- ▶ Если при проверке герметичности газового тракта под давлением оказываются также газопроводы и газовая арматура в изделии, то используйте макс. испытательное давление 11 кПа (110 мбар).
- ▶ Если Вы не можете ограничить испытательное давление величиной 11 кПа (110 мбар), то перед проверкой герметичности газового тракта закройте один из газовых кранов, установленных перед изделием.
- ▶ Если при проверке герметичности газового тракта был закрыт один из установленных перед прибором газовых запорных кранов, то, прежде чем открыть его, сбросьте давление в газопроводе.



Осторожно!

Опасность повреждения в результате коррозии!

Не обладающие диффузионной плотностью пластмассовые трубы системы отопления являются причиной попадания воздуха в греющую воду и коррозии в контурах теплогенератора и отопительного аппарата.

- ▶ При использовании в системе отопления не обладающих диффузионной плотностью пластмассовых труб выполните разделение системы, установив между отопительным аппаратом и системой отопления внешний теплообменник.



Осторожно!

Риск материального ущерба в результате теплопередачи при выполнении пайки!

- ▶ Если присоединительные элементы привинчены к сервисным кранам, тогда

5 Установка

не выполняйте пайку на присоединительных элементах.

5.1 Условия установки

5.1.1 Указания по эксплуатации на сжиженном газе

Прибор на заводе отрегулирован для эксплуатации с группой газа, указанной на маркировочной табличке.

Если ваш прибор отрегулирован для эксплуатации на природном газе, то вам необходимо выполнить переналадку для эксплуатации на сжиженном газе. Для этого вам потребуется комплект для переналадки. Переналадка описана в руководстве, прилагаемом к комплекту для переналадки.

5.1.1.1 Опасность для жизни из-за негерметичности при установке ниже уровня земли!

Сжиженный газ скапливается у земли. Если прибор устанавливается ниже уровня поверхности земли, то при разгерметизации могут образовываться скопления сжиженного газа. В этом случае возникает опасность взрыва.

- ▶ Убедитесь, что сжиженный газ не сможет улечься из прибора и газопровода.

5.1.1.2 Удаление воздуха из газгольдера

При недостаточном удалении воздуха из газгольдера могут возникнуть проблемы с розжигом.

- ▶ Перед монтажом прибора убедитесь в том, что из газгольдера удален воздух.
- ▶ При необходимости обратитесь к поставщику сжиженного газа.

5.1.1.3 Использование нужного сорта сжиженного газа

Неподходящий сорт сжиженного газа может привести к аварийным отключениям прибора. Возможно появление шумов при розжиге и сгорании газа в приборе.

- ▶ Используйте исключительно сорт газа, указанный на маркировочной табличке.

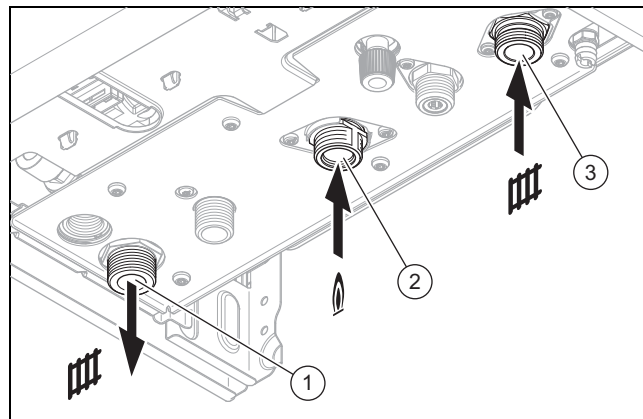
5.1.2 Основные монтажные работы

- ▶ Установите запорный кран на газопроводе.
- ▶ Проверьте, достаточен ли объем встроенного расширительного бака для системы отопления, и при необходимости установите дополнительный расширительный бак на обратной линии системы отопления как можно ближе к изделию.
- ▶ Перед установкой тщательно промойте все подающие линии.
- ▶ Установите на водопроводе холодной воды группу безопасности горячей воды и запорный кран.
- ▶ Если вы встраиваете внешний расширительный бак, то встройте в подающую линию системы отопления (на выходе изделия) обратный клапан или выведите из эксплуатации внутренний расширительный бак.

5.1.2.1 Проверка счетчика газа

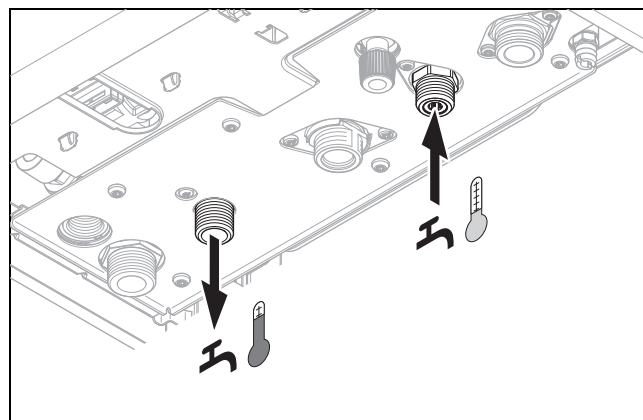
- ▶ Убедитесь, что счетчик газа рассчитан на необходимый расход газа.

5.2 Установка подсоединения газа и подающей/обратной линии системы отопления



1. Выполните установку газопровода к подсоединению газа (2) без механических напряжений.
2. Перед вводом в эксплуатацию удалите воздух из газопровода.
3. Выполните установку подающей линии системы отопления (1) и обратной линии системы отопления (3) согласно стандарту.
4. Проверьте герметичность всех подключений.

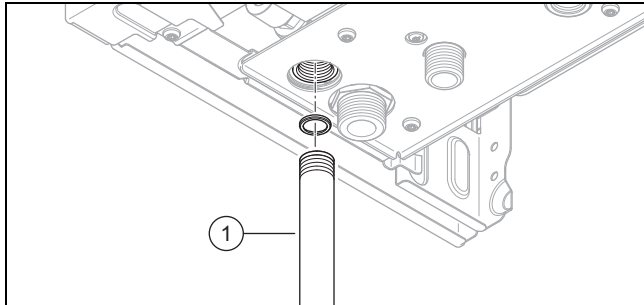
5.3 Установка подключения холодной и горячей воды



- ▶ Выполните установку подключения холодной и горячей воды согласно стандарту.

5.4 Присоединение сливной трубы к предохранительному клапану изделия

1. Установите сливную трубу предохранительного клапана так, чтобы при снятии и надевании нижней части сифона она не мешала.



2. Выполните установку сливной трубы (1) как показано на рисунке.
3. Трубопровод должен заканчиваться так, чтобы при утечке воды или пара не ошпарились люди и не повредились электрические детали. Убедитесь, что конец линии заметен.

5.5 Установка системы дымоходов



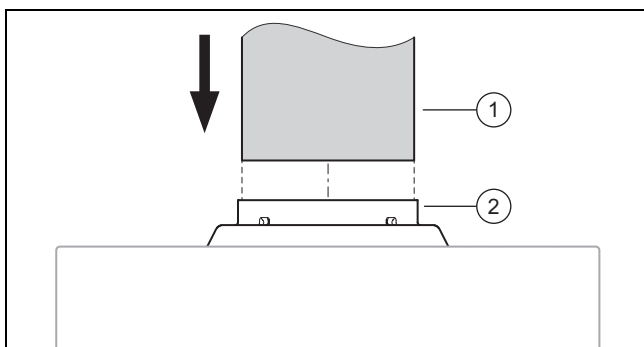
Опасность!

Опасность отравления из-за утечки отходящих газов!

Консистентные смазки на основе минеральных масел могут повредить уплотнения.

- ▶ Для облегчения монтажа вместо смазки используйте только воду или обычное жидкое мыло.

5.5.1 Монтаж системы воздухопроводов/дымоходов



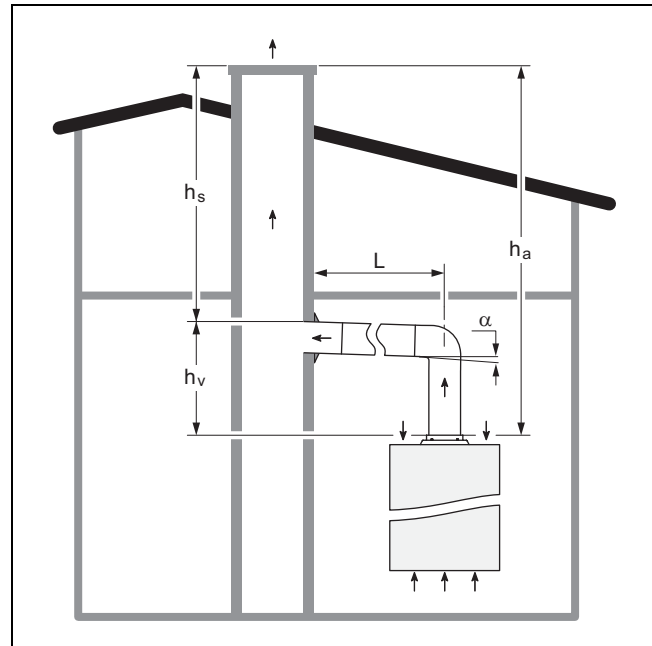
- ▶ Вставьте трубу отходящих газов (1) в патрубок отходящих газов (2). Проверьте правильность посадки трубы отходящих газов.
 - жесткая труба отходящих газов из металла

5.5.2 Система воздухопроводов/дымоходов

5.5.2.1 Соблюдение минимальных расстояний системы воздухопроводов/дымоходов

- ▶ Соблюдайте все внутригосударственные предписания и директивы, регламентирующие минимальные расстояния для системы воздухопроводов/дымоходов.

5.5.2.2 Вертикальная система воздухопроводов/дымоходов



Вертикальный участок трубы (h_v) должен составлять не менее половины горизонтального участка трубы (L). Угол α должен создавать небольшой подъём в сторону выхода.

– Угол: -3°

Эффективная высота подъёма (h_a) состоит из (h_v) и эффективной высоты дымовой трубы (h_s).

Вертикальная длина системы воздухопроводов/дымоходов должна составлять не менее 600 мм.

5.6 Электромонтаж

Выполнять электромонтаж разрешается только квалифицированным специалистам-электрикам.



Опасность!

Опасность для жизни в результате поражения электрическим током!

Клеммы подключения к сети L и N постоянно находятся под напряжением, в том числе при выключенном изделии.

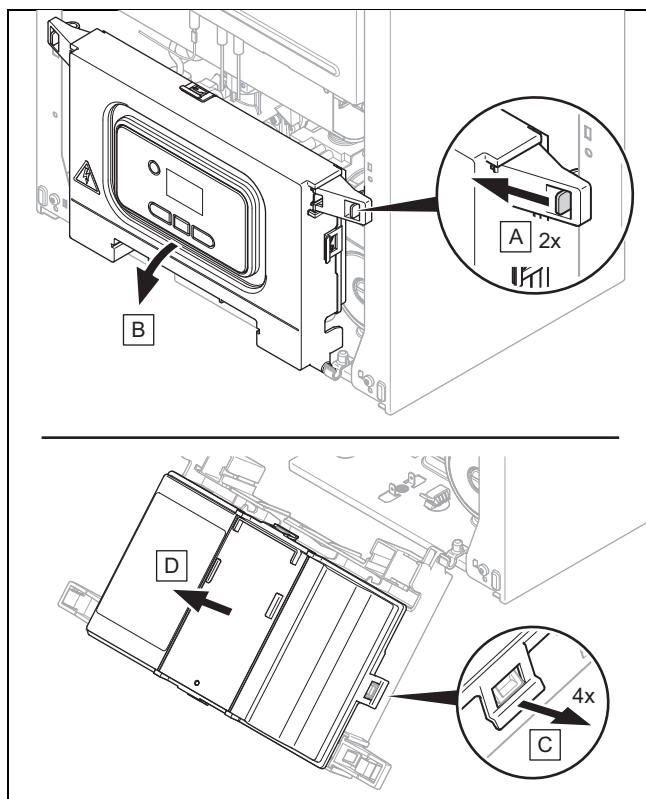
- ▶ Отключите подвод электрического тока.
- ▶ Предотвратите повторное включение подвода электрического тока.

5 Установка

5.6.1 Открывание и закрывание блока электроники

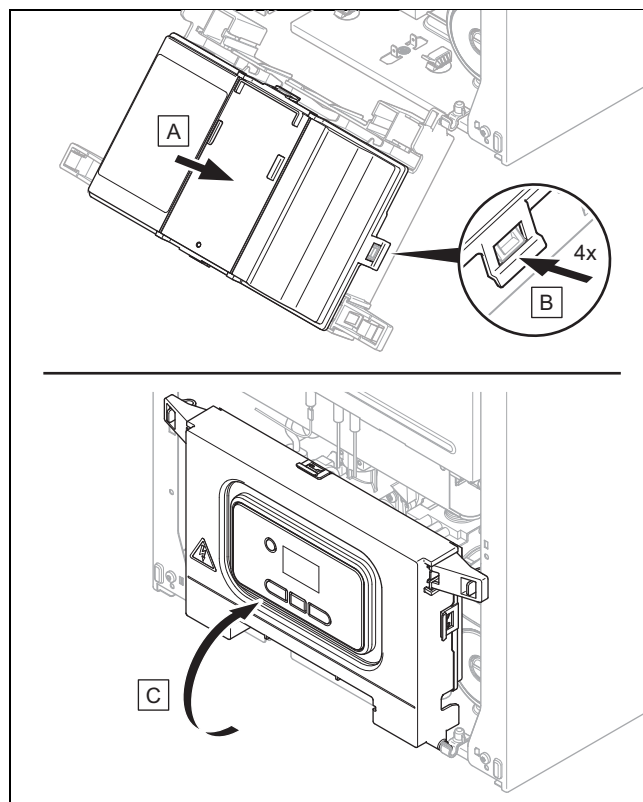
5.6.1.1 Открывание блока электроники

1. Демонтируйте переднюю облицовку. (→ страница 11)



2. Откройте блок электроники, как показано на рисунке.

5.6.1.2 Закрывание блока электроники



- ▶ Закройте блок электроники, как показано на рисунке.

5.6.2 Выполнение электромонтажа

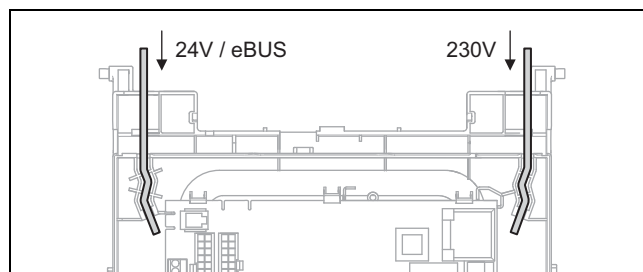


Осторожно!

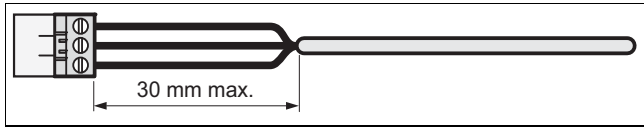
Риск материального ущерба в результате ненадлежащей установки!

При подключении сетевого напряжения к несоответствующим штекерным клеммам изделия возможно разрушение блока электроники.

- ▶ Не подключайте сетевое напряжение к клеммам шины данных eBUS (+/-).
- ▶ Подключайте сетевой соединительный кабель только к обозначенным соответствующим образом клеммам.



1. Проведите соединительную проводку подключаемых компонентов через кабельный ввод слева и справа на нижней стороне блока электроники.
2. Укоротите соединительные провода до подходящей длины.



3. Внешнюю оболочку гибких проводов удаляйте только до допустимой длины, чтобы предотвратить короткое замыкание при отделении жилы. Убедитесь, что изоляция внутренних жил не была повреждена во время удаления оплетки кабеля.
– Удаление оболочки: ≤ 30 мм
4. Снимайте изоляцию внутренних жил ровно настолько, чтобы обеспечить надежное соединение.
5. Во избежание короткого замыкания, вызванного незакрепленными проводами, наденьте на освобожденные от изоляции концы жил концевые муфты.
6. Навинтите соответствующий штекер на присоединительный провод.
7. Убедитесь, что все жилы механически прочно вставлены в штекерные клеммы штекера.
8. Вставьте штекер в соответствующее гнездо электронной платы.
9. Закрепите кабели в блоке электроники с помощью кабельных зажимов.

5.6.3 Обеспечение электропитания

1. Откройте блок электроники. (→ страница 16)
2. Убедитесь, что номинальное сетевое напряжение составляет 230 В.
3. Подсоедините кабель питания от сети (со штепсельной вилкой) к предусмотренному гнезду, используя подходящую клемму. (→ страница 42)
4. Подключите блок электроники. (→ страница 16)
5. Смонтируйте переднюю облицовку. (→ страница 12)
6. Вставьте штепсельную вилку в подходящую розетку с защитным контактом.



Указание

Доступ к месту подключения к электросети должен быть всегда свободным, его нельзя закрывать или загромождать.

5.6.4 Организация электропитания в сыром помещении



Опасность!

Опасность для жизни в результате поражения электрическим током!

При установке изделия в помещениях с повышенной влажностью, например, в ванной, соблюдайте действующие в вашем регионе правила электромонтажа. При использовании заводского сетевого кабеля с вилкой, имеющей заземляющий контакт, возникает опасность для жизни из-за поражения электрическим током.

- ▶ При установке в помещениях с повышенной влажностью ни в коем случае не используйте заводской сетевой ка-

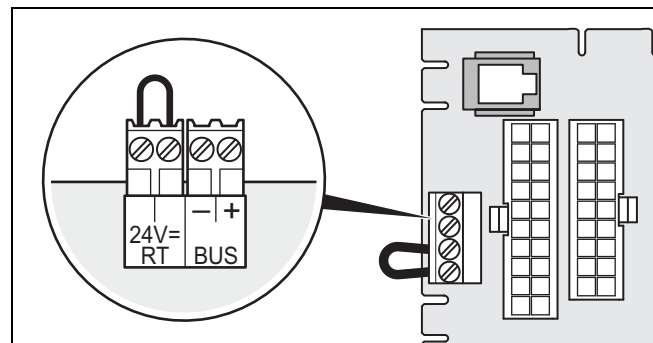
бель с вилкой, имеющей заземляющий контакт.

- ▶ Подключите изделие с помощью стационарного подключения и разъединительного устройства с раствором контактов не менее 3 мм (например, предохранителей или силовых выключателей).
- ▶ В качестве сетевого кабеля, проходящего через кабельный ввод в изделие, используйте гибкий провод.
- ▶ Соблюдайте все действующие предписания.

1. Откройте блок электроники. (→ страница 16)
2. Выньте штекер из гнезда для подключения к электросети на электронной плате.
3. Отвинтите штекер установленного на заводе-изготовителе кабеля подключения к сети.
4. Используйте вместо подключенного на заводе-изготовителе, подходящий, соответствующий стандарту, трехжильный кабель подключения к электрической сети.
5. Выполните электромонтаж. (→ страница 16)
6. Подключите блок электроники. (→ страница 16)
7. Смонтируйте переднюю облицовку. (→ страница 12)

5.6.5 Подключение регулятора к блоку электроники

1. Откройте блок электроники. (→ страница 16)



2. Выполните электромонтаж. (→ страница 16)

Условия: Подключение погодозависимого регулятора или комнатного регулятора температуры через шину данных eBUS

- ▶ Подключите регулятор к разъему eBUS.
- ▶ Перемкните разъем 24 V = RT, если такой перемычки еще нет.

Условия: Подключение низковольтного регулятора (24 В)

- ▶ Удалите имеющуюся перемычку.
 - ▶ Подключите регулятор к разъему 24 V = RT.
3. Подключите блок электроники. (→ страница 16)
 4. Смонтируйте переднюю облицовку. (→ страница 12)

6 Управление

5.6.6 Установка многофункционального модуля для дополнительных компонентов

1. Откройте блок электроники. (→ страница 16)
2. Подключите многофункциональный модуль (опциональная электронная плата) к электронной плате изделия (→ руководство по установке многофункционального модуля).
3. Подключите блок электроники. (→ страница 16)
4. Смонтируйте переднюю облицовку. (→ страница 12)

5.6.6.1 Установка дополнительного компонента через многофункциональный модуль

1. Проверьте руководство по монтажу многофункционального модуля (опциональная электронная плата), чтобы определить соответствующие соединительные клеммы для дополнительного компонента.

Условия: Компонент подключен к реле 1

- ▶ Установите код диагностики **d.27**, чтобы соотнести реле 1 какую-либо функцию. (→ страница 18)
Уровень специалиста/уровень сервиса – Обзор (→ страница 32)

Условия: Компонент подключен к реле 2

- ▶ Установите код диагностики **d.28**, чтобы соотнести реле 2 какую-либо функцию. (→ страница 18)
Уровень специалиста/уровень сервиса – Обзор (→ страница 32)
2. Выйдите из меню диагностики. (→ страница 18)

5.6.6.2 Установка циркуляционного насоса ГВС

Условия: Регулятор подключен

- ▶ Подключите циркуляционный насос к многофункциональному модулю (опциональная электронная плата). (→ страница 18)

6 Управление

6.1 Концепция управления





Концепция управления, управление изделием, а также возможности считывания и настройки уровня пользователя описаны в руководстве по эксплуатации.

Обзор возможностей считывания и настройки на уровне специалиста/уровне сервиса (коды диагностики) и тестовых программ (специальные функции) приведён в Приложении.


Уровень специалиста/уровень сервиса – Обзор (→ страница 32)

Тестовые программы – Обзор (→ страница 36)



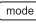


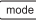
6.2 Вызов уровня специалиста/уровня сервиса

1. Нажмите  и удерживайте 7 секунд.
2. С помощью  и  задайте код для уровня специалиста/уровня сервиса.
 - Код уровня специалиста: 96
 - Код уровня сервиса (только для сервисной службы): 35
3. Для подтверждения нажмите .

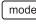
6.2.1 Выход с уровня специалиста/уровня сервиса

- ▶ Нажмите  и удерживайте 5 секунд.
 - ◀ Отображается основная индикация.






6.3 Вызов/настройка кода диагностики

1. Вызовите уровень специалиста/уровень сервиса. (→ страница 18)
2. С помощью  и  выберите нужный код диагностики.
3. Для подтверждения нажмите .
4. С помощью  и  выберите нужное значение для кода диагностики.
5. Для подтверждения нажмите  или подождите 3 секунды.
 - ◀ На дисплее отобразится ✓.
6. При необходимости повторите операции 2—5, чтобы настроить другие коды диагностики.

6.3.1 Выход из меню диагностики

- ▶ Нажмите  и удерживайте 5 секунд.
 - ◀ Отображается основная индикация.

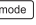
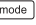
6.4 Выполнение тестовой программы

1. Нажмите  и удерживайте 3 секунды.
 - ◀ На дисплее отображается .
2. Нажмите  и удерживайте 5 секунд.
3. С помощью  и  выберите нужную тестовую программу.

Условия: Выбрана тестовая программа P.01

- Тестовая программа запускается.

Условия: Выбрана тестовая программа P.04/P.05/P.06/P.07

- ▶ Нажмите .
 - ◀ Тестовая программа запускается.
4. Завершите тестовую программу, нажав .
 5. При необходимости повторите операции с 3-й по 4-ю, чтобы запустить другие тестовые программы.

6.4.1 Считывание давления в системе и температуры отопления на входе во время тестовой программы

- Нажмите одновременно и .
 - ◁ Попеременно отображаются давление в системе и температура отопления на входе.
- Нажмите , чтобы вернуться в тестовую программу.

6.4.2 Выход из тестовой программы

- ▶ Нажмите и удерживайте 3 секунды.
 - ◁ Отображается основная индикация.

6.5 Запуск функции "трубочист"

Условия: Отображается основная индикация

- ▶ Нажмите одновременно и и удерживайте 3 секунды.

6.6 Коды состояния

Коды состояния – обзор (→ страница 35)

7 Ввод в эксплуатацию

7.1 Включение изделия

- ▶ Нажмите .
- ◁ На дисплее появляется основная маска.

7.2 Проверка и подготовка греющей воды/заправочной и подпиточной воды



Осторожно!
Риск материального ущерба из-за некачественной греющей воды

- ▶ Обеспечьте наличие греющей воды удовлетворительного качества.

- ▶ Прежде чем наполнить систему или долить в нее воду, проверьте качество греющей воды.

Проверка качества греющей воды

- ▶ Отберите немного воды из отопительного контура.
- ▶ Проверьте внешний вид греющей воды.
- ▶ Если вы обнаружите осаждаемые вещества, тогда удалите шлам из системы.
- ▶ С помощью магнитного стержня проверьте, присутствует ли магнетит (оксид железа).
- ▶ Если вы обнаружите магнетит, тогда очистите систему и проведите соответствующие мероприятия по защите от коррозии. Или установите магнитный фильтр.
- ▶ Проверьте значение pH отобранной воды при 25 °С.
- ▶ При значениях меньше 8,2 или больше 10,0 очистите систему и подготовьте греющую воду.

- ▶ Убедитесь, что в греющую воду не может попасть кислород. (→ страница 24)

Проверка заправочной и подпиточной воды

- ▶ Прежде чем наполнить систему, измерьте жесткость заправочной и подпиточной воды.

Подготовка заправочной и подпиточной воды

- ▶ При приготовлении воды для наполнения системы и ее подпитки соблюдайте действующие внутригосударственные предписания и технические правила.

Если внутригосударственные предписания и технические правила не предусматривают более высоких требований, действует следующее:

Подготовка греющей воды требуется,

- если количество всей воды для наполнения системы и ее подпитки во время срока службы системы превысило в три раза номинальный объем системы отопления или
- если не соблюдаются ориентировочные значения, перечисленные в приведенной ниже таблице или
- если значение pH греющей воды меньше 8,2 или больше 10,0.

Действительность: Казахстан

Суммарная теплопроизводительность	Жёсткость воды при удельном объеме системы					
	≤ 20 л/кВт		>20 л/кВт ≤ 50 л/кВт		>50 л/кВт	
кВт	° дН	моль/м³	° дН	моль/м³	° дН	моль/м³
< 50	< 16,8	< 3	11,2	2	0,11	0,02
от > 50 до ≤ 200	11,2	2	8,4	1,5	0,11	0,02
от > 200 до ≤ 600	8,4	1,5	0,11	0,02	0,11	0,02
> 600	0,11	0,02	0,11	0,02	0,11	0,02

1) Литры номинального объема/теплопроизводительность; на многоквартирных установках нужно использовать минимальную единичную теплопроизводительность.

Действительность: Россия

Суммарная теплопроизводительность	Жёсткость воды при удельном объеме системы					
	≤ 20 л/кВт		>20 л/кВт ≤ 50 л/кВт		>50 л/кВт	
кВт	°Ж	моль/м³	°Ж	моль/м³	°Ж	моль/м³
< 50	< 6	< 3	4	2	0,04	0,02
от > 50 до ≤ 200	4	2	3	1,5	0,04	0,02
от > 200 до ≤ 600	3	1,5	0,04	0,02	0,04	0,02
> 600	0,04	0,02	0,04	0,02	0,04	0,02

1) Литры номинального объема/теплопроизводительность; на многоквартирных установках нужно использовать минимальную единичную теплопроизводительность.

7 Ввод в эксплуатацию



Осторожно!

Риск материального ущерба в результате добавления в греющую воду неподходящих присадок!

Неподходящие присадки могут вызвать изменения компонентов, стать причиной появления шумов при работе в режиме отопления и даже причинить другой косвенный ущерб.

- ▶ Не используйте неподходящие антифриз и средства для защиты от коррозии, биоциды и герметики.

Действительность: Кроме России

При надлежащем использовании следующих присадок до настоящего времени не было обнаружено никаких случаев их несовместимости с нашими изделиями.

- ▶ При использовании обязательно соблюдайте руководство производителя присадок.

За совместимость этих присадок при их использовании в других системах отопления и за их эффективность мы не несем ответственности.

Присадки для очистки (требуется последующая промывка)

- Fernox F3
- Sentinel X 300
- Sentinel X 400

Присадки, рассчитанные на постоянное нахождение в системе

- Fernox F1
- Fernox F2
- Sentinel X 100
- Sentinel X 200

Присадки для защиты от замерзания, рассчитанные на постоянное нахождение в системе

- Fernox Antifreeze Alpha 11
- Sentinel X 500

- ▶ Если вы использовали выше названные присадки, тогда проинформируйте эксплуатирующую сторону о принятии необходимых мер.
- ▶ Объясните эксплуатирующей стороне необходимые меры по защите от замерзания.

Действительность: Россия

- ▶ При использовании обязательно соблюдайте руководство производителя присадок.

За совместимость этих присадок при их использовании в других системах отопления и за их эффективность мы не несем ответственности.

- ▶ Если были используются присадки, проинформируйте пользователя о принятии необходимых мер.
- ▶ Объясните эксплуатирующей стороне необходимые меры по защите от замерзания.

7.3 Защита от недостаточного давления воды

Для надлежащей эксплуатации системы отопления рабочее давление ее наполнения не должно выходить за предельные значения.

- Рабочее давление наполнения: 0,08 ... 0,2 МПа (0,80 ... 2,0 бар)

Если система отопления располагается на нескольких этажах, могут потребоваться более высокие предельные значения рабочего давления наполнения, позволяющие избежать попадания воздуха в систему отопления.

Если давление наполнения опускается в область минимума и ниже, изделие сигнализирует о недостаточном давлении миганием значения на дисплее.

- Область минимума давления наполнения: 0,04 ... 0,08 МПа (0,40 ... 0,80 бар)

Если давление наполнения лежит ниже области минимума, то изделие выключается (дисплей продолжает работать).

Соответствующее сообщение о неполадке может быть считано только на уровне специалиста.

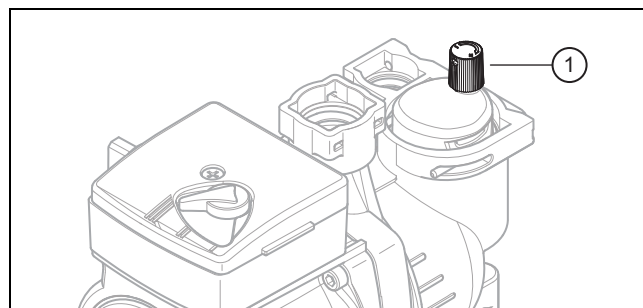
- ▶ Для повторного ввода в эксплуатацию долейте греющую воду.

Значение давления наполнения на дисплее мигает до тех пор, пока не будет достигнуто минимальное рабочее давление наполнения.

- Рабочее давление наполнения: > 0,08 МПа (> 0,80 бар)

7.4 Наполнение системы отопления

1. Демонтируйте переднюю облицовку. (→ страница 11)
2. Промойте систему отопления.
3. Поверните блок электроники вниз.



4. Снимите колпачок (1) быстродействующего воздухоотводчика.
 - Обороты влево: 1 ... 2
5. Поднимите блок электроники вверх и защелкните его.
6. Запустите тестовую программу **P.05**. (→ страница 18)
 - ◀ Приоритетный переключающий клапан перемещается в положение отопления.
7. Откройте все краны радиаторов отопления и, если нужно, сервисные краны.
8. Откройте запорный вентиль холодной воды в контуре горячей воды.
9. Перекройте запорный вентиль горячей воды в контуре горячей воды.

10. Откройте вентиль устройства заполнения.
11. Удалайте из системы воздух на самом верхнем радиаторе, пока из вентиля для выпуска воздуха не пойдет вода без пузырьков.
12. Удалайте воздух из остальных радиаторов отопления до тех пор, пока система отопления не наполнится греющей водой полностью.
13. Заливайте греющую воду до тех пор, пока не будет достигнуто требуемое давление наполнения.
14. Перекройте запорный вентиль холодной воды в контуре горячей воды.
15. Откройте запорный вентиль горячей воды в контуре горячей воды.
16. Закройте вентиль устройства заполнения.
17. Проверьте все подключения и всю систему отопления на наличие негерметичностей.

7.5 Удаление воздуха из системы отопления

1. Запустите тестовую программу **P.06**. (→ страница 18)
 - ◁ Изделие не работает, внутренний насос работает повторно-кратковременно и удаляет воздух из отопительного контура.
 - ◁ На дисплее отображается давление наполнения системы отопления.
2. Запустите тестовую программу **P.07**. (→ страница 18)
 - ◁ Изделие не работает, внутренний насос работает повторно-кратковременно и удаляет воздух из контура горячей воды.
 - ◁ На дисплее отображается давление наполнения системы отопления.
3. Следите за тем, чтобы давление наполнения системы отопления не упало ниже минимального рабочего давления наполнения.
 - $\geq 0,08$ МПа ($\geq 0,80$ бар)
 - ◁ После завершения наполнения давление наполнения системы отопления должно как минимум на $0,02$ МПа ($0,2$ бар) превышать противодавление расширительного бака (ADG) ($P_{\text{Система}} \geq P_{\text{ADG}} + 0,02$ МПа ($0,2$ бар)).
4. Если после завершения тестовой программы **P.06/P.07** в системе отопления находится ещё слишком много воздуха, запустите тестовые программы снова.

7.6 Наполнение системы горячего водоснабжения и удаление из нее воздуха

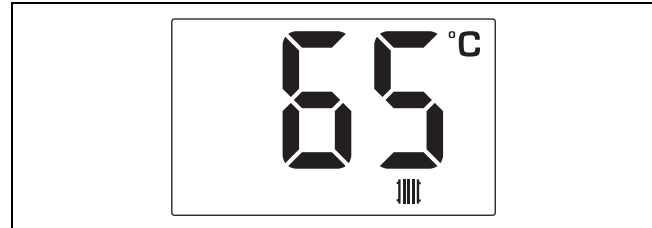
1. Откройте запорный вентиль холодной воды на изделии и все вентили разбора горячей воды.
2. Наполняйте систему горячего водоснабжения, пока на вентилях разбора горячей воды не начнет выходить вода.
 - ◁ Система горячего водоснабжения наполнена, и из нее удален воздух.
3. Закройте краны горячей воды.
4. Проверьте герметичность всех подключений и всей системы горячего водоснабжения.

7.7 Настройка температуры теплоносителя в подающей линии системы отопления



Указание

Диапазон температур выше 75°C можно установить через **d.71**.



1. Нажимайте **mode**, пока на дисплее не появится **||||**.

Условия: Регулятор не подключен

- ▶ С помощью **-** и **+** настройте нужную температуру подающей линии системы отопления.
 - Диапазон регулировки: $35 \dots 83^{\circ}\text{C}$
- ▶ Для подтверждения нажмите **mode**.

Условия: Регулятор подключен

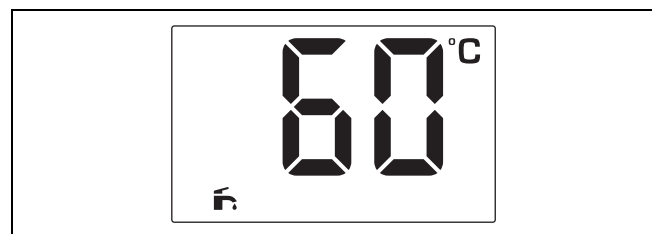
- ▶ С помощью **-** и **+** настройте произвольную температуру подающей линии системы отопления таким образом, чтобы режим отопления обеспечивался.
 - Диапазон регулировки: $35 \dots 83^{\circ}\text{C}$
- ▶ Для подтверждения нажмите **mode**.
- ▶ Настройте на регуляторе нужную температуру подающей линии системы отопления (→ Руководство по эксплуатации/установке регулятора).

7.8 Настройка температуры горячей воды



Указание

Диапазон температур выше 60°C можно установить через **d.20**.



1. Нажимайте **mode**, пока на дисплее не появится **ff**.

Условия: Регулятор не подключен



Опасность!

Опасность для жизни из-за легионелл!

Легионеллы развиваются при температуре ниже 60°C .

- ▶ Чтобы выполнить действующие предписания по профилактике легионелл, позаботьтесь о том, чтобы эксплуатирующей стороне были известны все меры по защите от легионелл.

7 Ввод в эксплуатацию

- ▶ С помощью \ominus и \oplus настройте температуру горячей воды.

Условия: Жесткость воды: > 3,57 моль/м³

- Температура горячей воды: ≤ 50 °C

- ▶ Для подтверждения нажмите mode .

Условия: Регулятор подключен

- ▶ С помощью \ominus и \oplus настройте произвольную температуру горячей воды таким образом, чтобы режим ГВС обеспечивался.
 - Диапазон регулировки: 35 ... 65 °C
- ▶ Для подтверждения нажмите mode .
- ▶ Настройте на регуляторе нужную температуру горячей воды (→ Руководство по эксплуатации/установке регулятора).

7.9 Проверка и адаптация настройки газового тракта

7.9.1 Проверка заводской настройки газового тракта

- ▶ Проверьте данные о виде газа на маркировочной табличке и сравните их с имеющимся на месте монтажа видом газа.

1 / 2

Исполнение прибора не соответствует местному типу газа.

- ▶ Не вводите изделие в эксплуатацию.
- ▶ Обратитесь в сервисную службу.

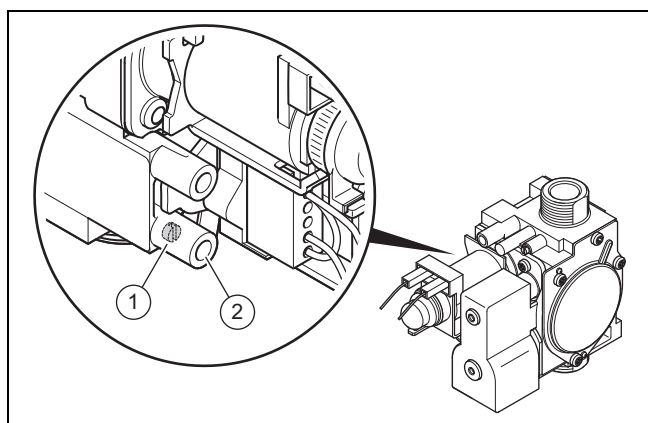
2 / 2

Исполнение прибора соответствует местному типу газа.

- ▶ Проверьте давление газа на входе. (→ страница 22)
- ▶ Проверьте давление газа на входе при максимальной тепловой нагрузке. (→ страница 22)
- ▶ Проверьте давление газа на входе при минимальной тепловой нагрузке. (→ страница 23)

7.9.2 Проверка давления газа на входе

1. Выведите прибор из эксплуатации на короткое время.
2. Перекройте газовый запорный кран.
3. Поверните блок электроники вниз.



4. Открутите контрольный винт (1).

- Обороты влево: 2

5. Подключите манометр к измерительному штуцеру (2).
 - Материалы для работы: U-образный манометр
 - Материалы для работы: Цифровой манометр
6. Откройте газовый запорный кран.
7. Измерьте давление газа на входе относительно атмосферного давления.
 - Давление газа на входе при работе на природном газе G20: 2,0 кПа (20,0 мбар)
 - Давление газа на входе при работе на сжиженном газе G30: 2,8 ... 3,0 кПа (28,0 ... 30,0 мбар)
 - Давление газа на входе при работе на сжиженном газе G31: 2,8 ... 3,0 кПа (28,0 ... 30,0 мбар)

1 / 2

Давление газа на входе — в допустимом диапазоне.

- ▶ Перекройте газовый запорный кран.
- ▶ Снимите манометр.
- ▶ Затяните контрольный винт (1).
- ▶ Откройте газовый запорный кран.
- ▶ Проверьте измерительный ниппель (2) на газовую герметичность.
- ▶ Поднимите блок электроники вверх и защелкните его.
- ▶ Введите изделие в эксплуатацию.

2 / 2

Давление газа на входе — вне допустимого диапазона.



Осторожно!

Вероятность материального ущерба и эксплуатационные нарушения из-за неправильного давления газа на входе!

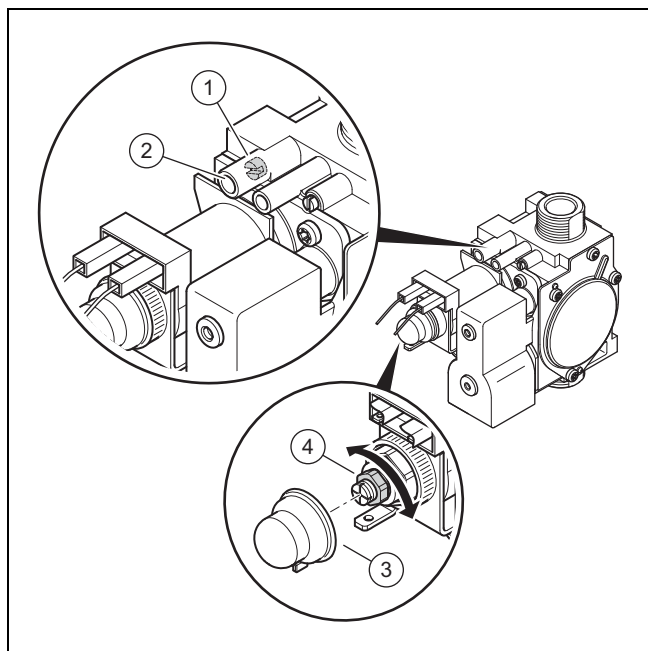
Если давление газа на входе находится за пределами допустимого диапазона, это может вызвать неполадки во время эксплуатации и повреждениям изделия.

- ▶ Не выполняйте на изделии никаких настроек.
- ▶ Не вводите изделие в эксплуатацию.

- ▶ Если вам не удастся устранить ошибку, обратитесь в предприятие газоснабжения.
- ▶ Перекройте газовый запорный кран.

7.9.3 Проверка давления газа на входе (давление на сопле) при максимальной тепловой нагрузке

1. Выведите прибор из эксплуатации на короткое время.
2. Перекройте газовый запорный кран.
3. Поверните блок электроники вниз.



4. Открутите контрольный винт (1).
 - Повороты влево: 2
5. Подключите манометр к измерительному штуцеру (2).
 - Материалы для работы: U-образный манометр
 - Материалы для работы: Цифровой манометр
6. Откройте газовый запорный кран.
7. Поднимите блок электроники вверх и защелкните его.
8. Введите изделие в эксплуатацию.
9. Запустите тестовую программу **P.01**. (→ страница 18)
Тестовые программы – Обзор (→ страница 36)
10. С помощью \ominus и \oplus установите соответствующее значение.
 - Настройка: 100
11. Проверьте значение на манометре.

Технические характеристики – значения настройки газовой системы при тепловой нагрузке (давление на сопле) (→ страница 45)

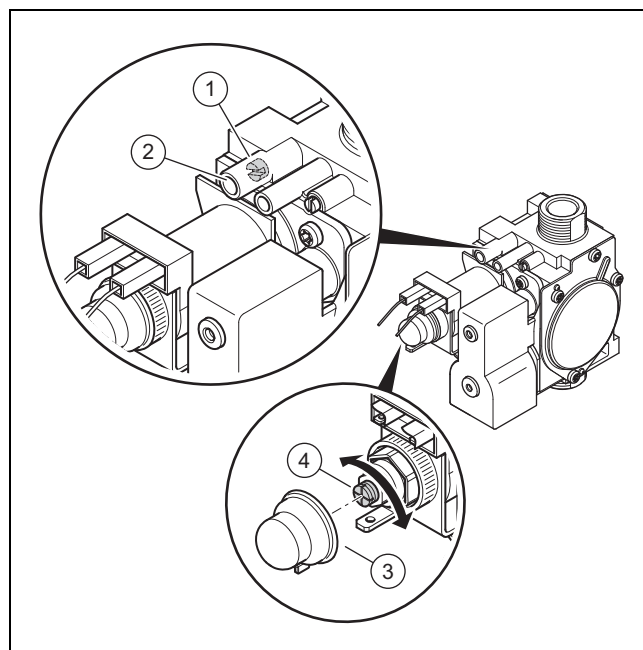
Значение не соответствует допустимому диапазону.

 - ▶ Поверните блок электроники вниз.
 - ▶ Снимите защитный колпачок (3).
 - ▶ Для настройки правильного значения вращайте латунный винт (4) под кольцом.
 - ▶ Установите защитный колпачок на место.
 - ▶ Поднимите блок электроники вверх и защелкните его.
12. Выведите прибор из эксплуатации на короткое время.
13. Перекройте газовый запорный кран.
14. Поверните блок электроники вниз.
15. Затяните контрольный винт.
16. Откройте газовый запорный кран.
17. Поднимите блок электроники вверх и защелкните его.
18. Введите изделие в эксплуатацию.
19. Поверните блок электроники вниз.

20. Проверьте измерительный штуцер на газовую герметичность.
21. Поднимите блок электроники вверх и защелкните его.

7.9.4 Проверка давления газа на входе при минимальной тепловой нагрузке

1. Выведите прибор из эксплуатации на короткое время.
2. Перекройте газовый запорный кран.
3. Поверните блок электроники вниз.



4. Открутите контрольный винт (1).
 - Повороты влево: 2
5. Подключите манометр к измерительному штуцеру (2).
 - Материалы для работы: U-образный манометр
 - Материалы для работы: Цифровой манометр
6. Откройте газовый запорный кран.
7. Поднимите блок электроники вверх и защелкните его.
8. Введите изделие в эксплуатацию.
9. Запустите тестовую программу **P.01**. (→ страница 18)
Тестовые программы – Обзор (→ страница 36)
10. С помощью \ominus и \oplus установите соответствующее значение.
 - Настройка: 0
11. Проверьте значение на манометре.

Технические характеристики – значения настройки газовой системы при тепловой нагрузке (давление на сопле) (→ страница 45)

Значение не соответствует допустимому диапазону.

 - ▶ Поверните блок электроники вниз.
 - ▶ Снимите защитный колпачок (3).
 - ▶ Для настройки правильного значения вращайте пластмассовый винт (4).
 - ▶ Установите защитный колпачок на место.
 - ▶ Поднимите блок электроники вверх и защелкните его.

8 Адаптация к системе отопления

12. Выведите прибор из эксплуатации на короткое время.
13. Перекройте газовый запорный кран.
14. Поверните блок электроники вниз.
15. Затяните контрольный винт.
16. Откройте газовый запорный кран.
17. Поднимите блок электроники вверх и защелкните его.
18. Введите изделие в эксплуатацию.
19. Поверните блок электроники вниз.
20. Проверьте измерительный штуцер на газовую герметичность.
21. Поднимите блок электроники вверх и защелкните его.
22. Смонтируйте переднюю облицовку. (→ страница 12)

7.10 Переоснащение прибора на сжиженный газ



Указание

Переналадка на другой вид газа выполняется только сервисной службой или уполномоченным специалистом.

1. Выведите прибор из эксплуатации на короткое время.
2. Перекройте газовый запорный кран.
3. См. руководство по установке комплекта для переоснащения.
4. Проверьте давление газа на входе. (→ страница 22)
5. Проверьте давление газа на входе при максимальной тепловой нагрузке. (→ страница 22)
6. Проверьте давление газа на входе при минимальной тепловой нагрузке. (→ страница 23)

7.11 Проверка функции и герметичности

Перед тем как передать изделие эксплуатирующей стороне:

- ▶ Проверьте герметичность газопровода, системы дымоходов, системы отопления и трубопроводов горячей воды.
- ▶ Проверьте безупречность установки системы дымоходов/воздуховодов.
- ▶ Проверьте правильный монтаж передней облицовки.

7.11.1 Проверка режима отопления

1. Убедитесь в наличии запроса теплоты.
2. Нажмите и удерживайте семь секунд.
 - ◁ Если прибор работает правильно, то на дисплее, чередуясь с температурой в подающей линии системы отопления и давлением в системе, отображается **S.04**.

7.11.2 Проверка системы приготовления горячей воды

1. Полностью откройте кран горячей воды.
2. Нажмите и удерживайте семь секунд.
 - ◁ Если прибор работает правильно, то на дисплее, чередуясь с температурой в подающей линии системы отопления и давлением в системе, отображается **S.14**.

8 Адаптация к системе отопления

В меню диагностики можно настраивать/изменять параметры установки.

С помощью тестовых программ можно проверить/выполнять функции изделия.

Обзор всех параметров установки вы найдете в таблице «Уровень специалиста/уровень сервиса – Обзор» в Приложении.

Уровень специалиста/уровень сервиса – Обзор (→ страница 32)

8.1 Время блокировки горелки

После каждого отключения горелки происходит активация электронной блокировки повторного включения на определенное время, чтобы предотвратить частое включение и выключение горелки и связанные с этим потери энергии. Время блокировки горелки активно только для режима отопления. Работа в режиме ГВС во время блокировки горелки не влияет на схему задержки.

- Заводская настройка времени блокировки горелки: 20 мин

8.1.1 Настройка времени блокировки горелки


1. Настройте код диагностики **d.02**. (→ страница 18)

Т _{Подача} (расчетная) [°C]	Настроенное максимальное время блокировки горелки [мин]						
	2	5	10	15	20	25	30
20	2	5	10	15	20	25	30
25	2	4	9	14	18	23	27
30	2	4	8	12	16	20	25
35	2	4	7	11	15	18	22
40	2	3	6	10	13	16	19
45	2	3	6	8	11	14	17
50	2	3	5	7	9	12	14
55	2	2	4	6	8	10	11
60	2	2	3	5	6	7	9
65	2	2	2	3	4	5	6
70	2	2	2	2	2	3	3
75	2	2	2	2	2	2	2

Т _{Подача} (рас- чет- ная) [°C]	Настроенное максимальное время блокировки горелки [мин]					
	35	40	45	50	55	60
20	35	40	45	50	55	60
25	32	36	41	45	50	54
30	29	33	37	41	45	49
35	25	29	33	36	40	44
40	22	26	29	32	35	38
45	19	22	25	27	30	33
50	16	18	21	23	25	28
55	13	15	17	19	20	22
60	10	11	13	14	15	17
65	7	8	9	10	11	11
70	4	4	5	5	6	6
75	2	2	2	2	2	2

2. Выйдите из меню диагностики. (→ страница 18)

8.1.2 Сброс остатка времени блокировки горелки

► Нажмите  и удерживайте 3 секунды.

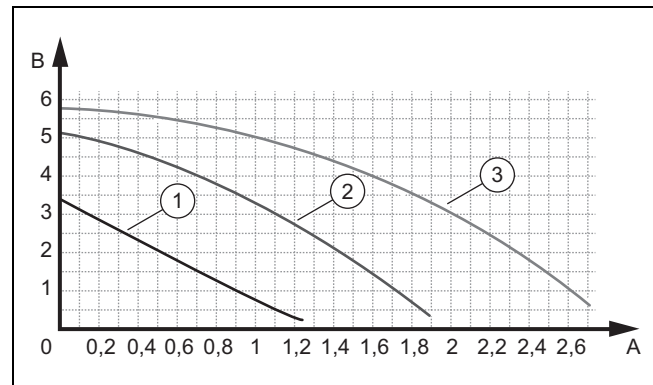
8.2 Настройка межсервисного интервала

1. Настройте код диагностики **d.84**. (→ страница 18)

Потребность в теплоте	Количество человек	Ориентировочные значения для часов работы горелки до следующего осмотра/технического обслуживания за среднее время эксплуатации в один год (в зависимости от типа системы)
5,0 кВт	1 - 2	1050 ч
	2 - 3	1150 ч
10,0 кВт	1 - 2	1500 ч
	2 - 3	1600 ч
15,0 кВт	2 - 3	1800 ч
	3 - 4	1900 ч
20,0 кВт	3 - 4	2600 ч
	4 - 5	2700 ч
25,0 кВт	3 - 4	2800 ч
	4 - 6	2900 ч
> 27,0 кВт	3 - 4	3000 ч
	4 - 6	3000 ч

2. Выйдите из меню диагностики. (→ страница 18)

8.3 Производительность насоса

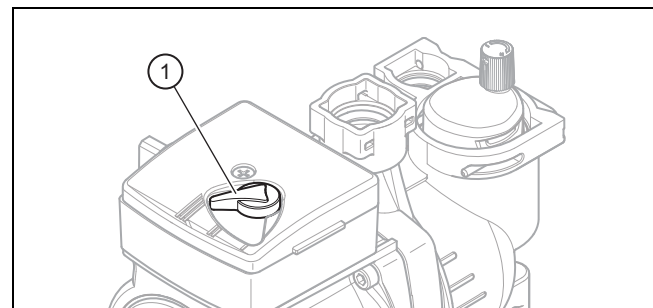


- 1 Ступень 1
 - 2 Ступень 2
 - 3 Ступень 3
- A Расход [м³/ч]
B Остаточный напор [м]

Производительность насоса можно настраивать. Настройку нужно выбирать с учётом остаточного напора и расхода.

8.3.1 Настройка производительности насоса

1. Временно выведите изделие из эксплуатации. (→ страница 30)
2. Демонтируйте переднюю облицовку. (→ страница 11)
3. Поверните блок электроники вниз.



4. Установите выключатель (1) насоса системы отопления на желаемый уровень в соответствии с характеристиками системы отопления.
 - Заводские настройки: Ступень 3
 - Ступень: 1 ... 3
5. Поднимите блок электроники вверх и защелкните его.
6. Откройте газовый запорный кран, а при работе с комбинированными приборами еще и запорный вентиль холодной воды.
7. Смонтируйте переднюю облицовку. (→ страница 12)
8. Включите изделие. (→ страница 19)

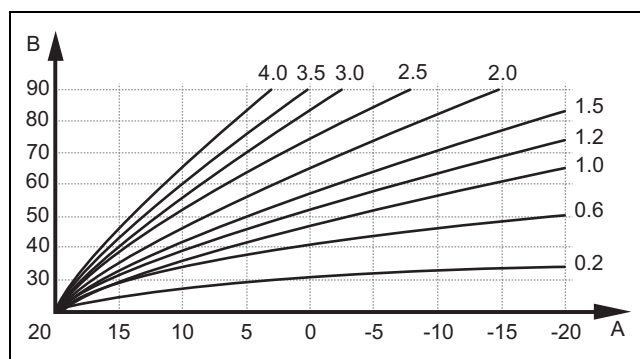
9 Передача изделия эксплуатирующей стороне

8.4 Настройка частичной нагрузки на отопление

1. Настройте код диагностики **d.00**. (→ страница 18)
2. Выйдите из меню диагностики. (→ страница 18)

8.5 Настройка отопительной кривой

Условия: Датчик температуры наружного воздуха подключен, Нет погодозависимого регулятора



A Температура наружного воздуха [°C] B Температура в подающей линии [°C]

- ▶ Настройте код диагностики **d.45** согласно температуре наружного воздуха и температуре в подающей линии. (→ страница 18)
 - Диапазон регулировки отопительной кривой: 0,2 ... 4,0
- ▶ Выйдите из меню диагностики. (→ страница 18)

9 Передача изделия эксплуатирующей стороне

- ▶ Объясните пользователю расположение и принцип работы защитных устройств.
- ▶ Объясните пользователю, как обращаться с изделием.
- ▶ В особенности обратите внимание пользователя на указания по технике безопасности, которые он должен соблюдать.
- ▶ Информировать пользователя о необходимости технического обслуживания изделия с указанной периодичностью.
- ▶ Передайте пользователю на хранение все руководства и документацию на изделие.
- ▶ Отметьте положение воздуховода/дымохода на линии подачи воздуха и удаления отходящих газов.
- ▶ Объясните пользователю предпринятые меры по обеспечению подачи воздуха на горение и отвода отходящих газов и укажите, что ему запрещено вносить в конструкцию какие-либо изменения.

10 Устранение неполадок

10.1 Устранение ошибок

- ▶ Если появляются сообщения об ошибках (**F.XX**), устраните ошибку, сверившись с таблицей в Приложении или с помощью тестовых программ. Тестовые программы – Обзор (→ страница 36)

При одновременном появлении нескольких ошибок дисплей поочередно отображает соответствующие сообщения об ошибках, при этом каждое сообщение отображается в течение одной секунды.

- ▶ Нажмите кнопку снятия сбоя (макс. 3 раза), чтобы снова ввести изделие в эксплуатацию.
- ▶ Если у вас не получается устранить ошибку и она снова возникает даже после попыток снятия сбоя, обратитесь в сервисную службу.

10.2 ЗУ неисправностей

В ЗУ сохраняются последние десять сообщений о неисправностях (с указанием времени возникновения или через 24 часа с количеством дней).

10.2.1 Опрос памяти ошибок

Условия: Отображается основная индикация

- ▶ Нажмите \ominus и удерживайте более 7 секунд.
- ▶ Выйдите из памяти ошибок, нажав mode .

10.2.2 Очистка памяти ошибок

1. Альтернатива 1 / 2

- ▶ Настройте код диагностики **d.94**. (→ страница 18)
Уровень специалиста/уровень сервиса – Обзор (→ страница 32)
- ▶ Выйдите из меню диагностики. (→ страница 18)

1. Альтернатива 2 / 2

- ▶ Нажмите одновременно \ominus и \oplus и удерживайте более 3 секунд.

10.3 Сброс параметров на заводские настройки

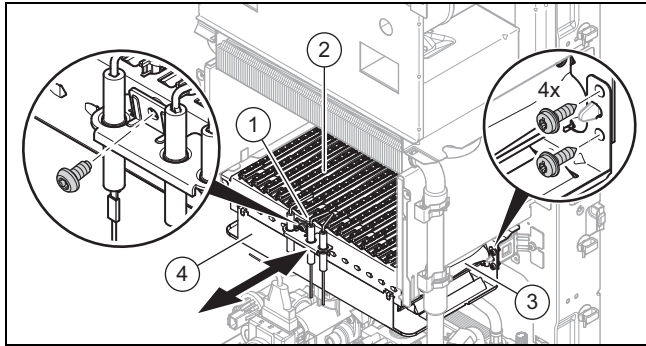
1. Настройте код диагностики **d.96**. (→ страница 18)
Уровень специалиста/уровень сервиса – Обзор (→ страница 32)
2. Выйдите из меню диагностики. (→ страница 18)

10.4 Подготовка к ремонту

1. Если требуется заменить наполненные водой детали прибора, то сначала опорожните прибор. (→ страница 30)
2. Временно выведите изделие из эксплуатации. (→ страница 30)
3. Отсоедините изделие от электрической сети.
4. Снимите боковые части. (→ страница 12)
5. Снимите крышку камеры сгорания. (→ страница 12)
6. Закройте сервисные краны на подающей линии системы отопления, обратной линии системы отопления и на водопроводе холодной воды, если они ещё не закрыты.

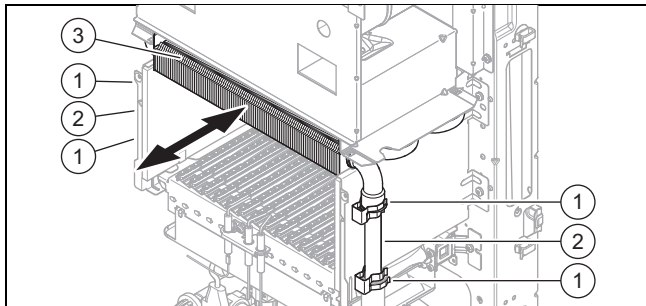
7. Убедитесь, что вода не капает на токопроводящие части (например, блок электроники).
8. Используйте только новые уплотнения.

10.4.1 Замена горелки



1. Открутите винты на газораспределительной трубе (3).
2. Открутите винт электрода розжига и контроля (1) на горелке (2).
3. Извлеките направляющую пластину (4) вперёд.
4. Извлеките горелку (2) вперёд.
5. Вставьте новую горелку.
6. Вставьте направляющую пластину.
7. Затяните винты на газораспределительной трубе.
8. Закрепите электрод розжига и контроля.

10.4.2 Замена теплообменника



1. Снимите 4 скобы (1) на трубе подающей и обратной линии.
2. Снимите прямые трубы (2) в подающей и обратной линии, потянув трубы (2) вниз.
3. Извлеките теплообменник (3) вперёд.
4. Вставьте новый теплообменник.
5. Смонтируйте прямые трубы в подающей и обратной линиях.
6. Закрепите скобы на трубе подающей и обратной линии.

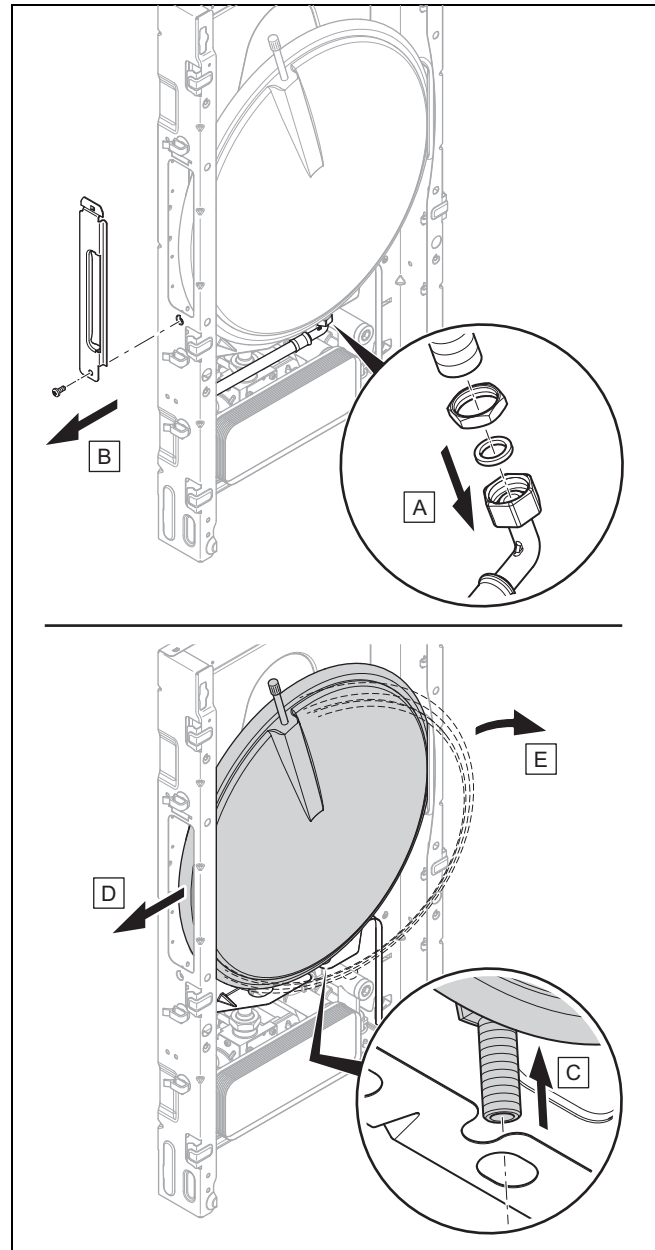
10.4.3 Замена реле температуры отходящих газов

1. Разъедините штекерное соединение на реле температуры отходящих газов.
2. Ослабьте винты на реле температуры отходящих газов.
3. Снимите реле температуры отходящих газов.
4. Вставьте новое реле температуры отходящих газов.
5. Прикрутите реле температуры отходящих газов.

6. Закрепите штекерное соединение на реле температуры отходящих газов.

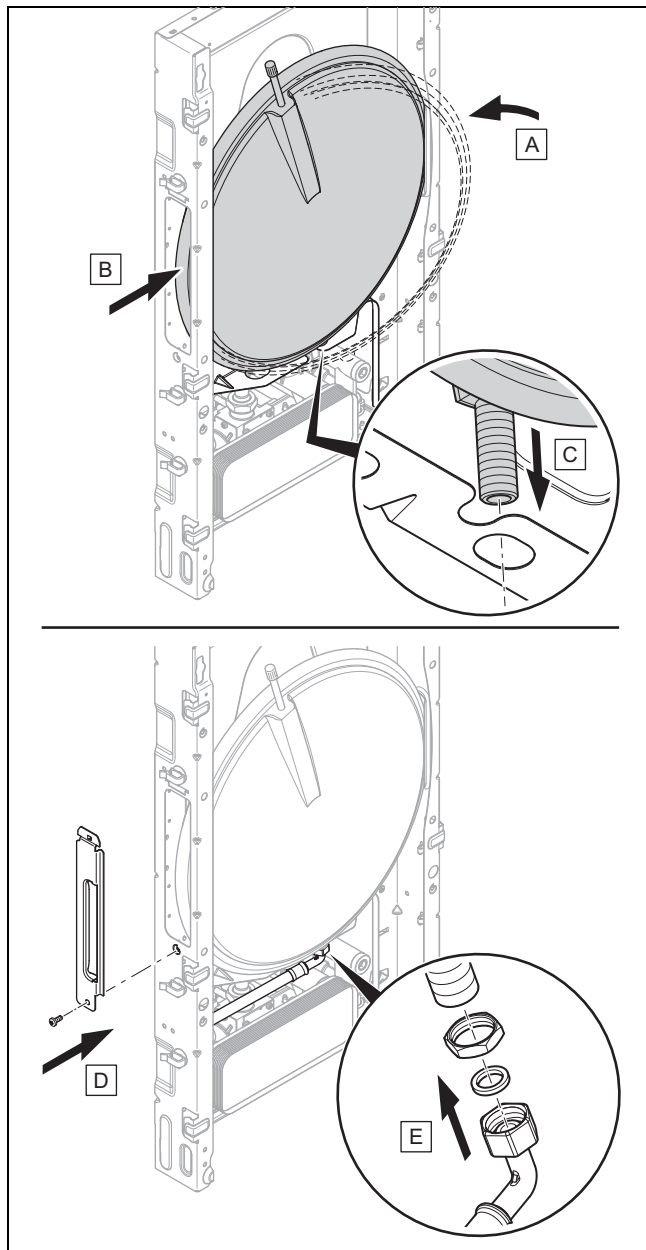
10.4.4 Замена расширительного бака

1. Слейте воду из прибора, если это еще не сделано. (→ страница 30)
2. Отсоедините трубопроводы подачи газа и подающей/обратной линии системы отопления.
3. Отсоедините трубопроводы холодной и горячей воды.
4. Снимите изделие со стены.



5. Снимите расширительный бак, как показано на рисунке.

11 Соблюдение периодичности осмотра и техобслуживания



6. Установите новый расширительный бак, как показано на рисунке. При этом установите новую прокладку.
7. Повесьте изделие на стену.
8. Выполните монтаж подсоединения газа и подающей/обратной линии системы отопления.
9. Выполните подключение холодной и горячей воды согласно стандарту.
10. выполните установку крышки камеры сгорания. (→ страница 12)
11. Выполните установку боковых частей. (→ страница 13)
12. Обеспечьте электропитание.
13. Включите изделие. (→ страница 19)
14. Наполните систему отопления. (→ страница 20)
15. Удалите воздух из системы отопления. (→ страница 21)

10.4.5 Замена электронной платы и дисплея

1. Снимите крышку блока электроники.
2. Замените электронную плату в соответствии с прилагаемым руководством по монтажу и установке.
3. Закрепите крышку блока электроники.
4. выполните установку крышки камеры сгорания. (→ страница 12)
5. Выполните установку боковых частей. (→ страница 13)
6. Обеспечьте электропитание.
7. Включите изделие. (→ страница 19)
8. Настройте код диагностики **d.93**. (→ страница 18)

DSN-код изделий

Gepard 12 MOV (H-RU)	12
Gepard 23 MOV (H-RU)	13

- ◁ Теперь блок электроники настроен на тип изделия, а параметры всех кодов диагностики соответствуют заводским настройкам.
9. Для подтверждения нажмите **[mode]**.
 10. Выполните характерные для системы настройки.

10.4.6 Завершение ремонта

1. Смонтируйте крышку топочной камеры, если это еще не было сделано. (→ страница 12)
2. Смонтируйте боковины, если это еще не было сделано. (→ страница 13)
3. Смонтируйте переднюю облицовку. (→ страница 12)
4. Обеспечьте электропитание, если это еще не сделано.
5. Снова включите прибор, если это еще не сделано. (→ страница 19)
6. Откройте все сервисные краны и газовый кран, если это еще не сделано.
7. Проверьте функционирование прибора и герметичность. (→ страница 24)

11 Соблюдение периодичности осмотра и техобслуживания

- ▶ Соблюдайте минимальные интервалы для проведения осмотра и технического обслуживания.
- ▶ Обслуживайте прибор раньше, если по результатам осмотра выявлена необходимость в более раннем обслуживании (Таблица в Приложении).

11.1 Приобретение запасных частей

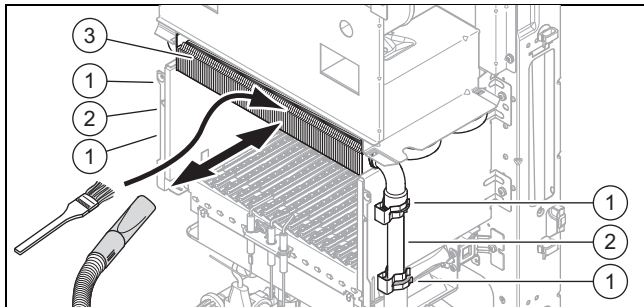
Оригинальные компоненты изделия также были сертифицированы в рамках проверки соответствия стандартам. Если при выполнении технического обслуживания или ремонта вы не используете совместно сертифицированные оригинальные запасные части фирмы Protherm, сертификация изделия считается недействительной. Поэтому мы настоятельно рекомендуем монтаж оригинальных запасных частей фирмы Protherm. Информацию о доступных оригинальных запасных частях Protherm вы можете получить по указанному с обратной стороны контактному адресу.

- ▶ Если при техническом обслуживании или ремонте вам требуются запасные части, тогда используйте исключительно оригинальные запасные части фирмы Protherm.

11.2 Подготовка к работам по очистке

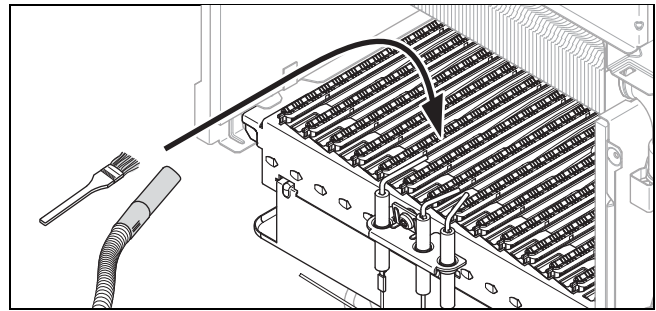
1. Временно выведите изделие из эксплуатации. (→ страница 30)
2. Снимите боковые части. (→ страница 12)
3. Снимите крышку камеры сгорания. (→ страница 12)
4. Защитите блок электроники от брызг воды.

11.2.1 Очистка теплообменника



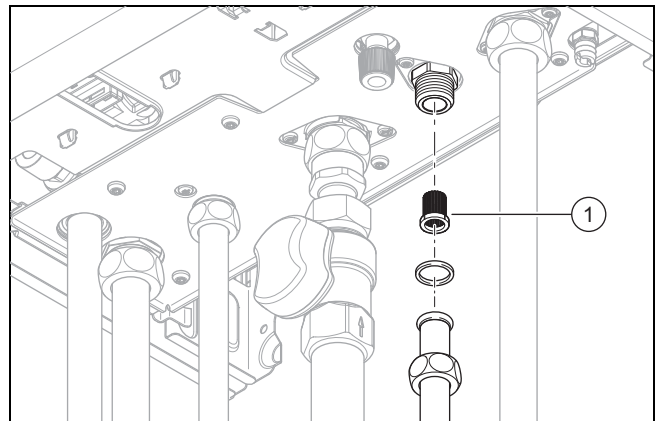
1. Снимите 4 скобы (1) на трубе подающей и обратной линии.
2. Снимите прямые трубы (2) в подающей и обратной линии, потянув трубы (2) вниз.
3. Извлеките теплообменник (3) вперед.
4. Очистите ребра теплообменника от продуктов сгорания.
5. Установите теплообменник на место.
6. Смонтируйте прямые трубы в подающей и обратной линиях.
7. Закрепите скобы на трубе подающей и обратной линии.

11.2.2 Очистка горелки



- ▶ Очистите горелку от продуктов сгорания.

11.2.3 Очистка сетчатого фильтра на входе холодной воды



1. Очистите прибор со стороны горячей воды, открутив резьбовые соединения на трубопроводе горячей воды.
2. Ослабьте накидную гайку.
3. Извлеките трубу из изделия.
4. Проверьте сетчатый фильтр (1) на отсутствие повреждений.

1 / 2

Поврежден сетчатый фильтр.

- ▶ Замените сетчатый фильтр (1).

2 / 2

Сетчатый фильтр не поврежден.

- ▶ Промойте сетчатый фильтр (1) струёй воды против направления потока.

5. Вставьте трубу с новым уплотнением обратно.
6. Затяните накидную гайку.

11.3 Завершение работ по очистке

1. выполните установку крышки камеры сгорания. (→ страница 12)
2. Выполните установку боковых частей. (→ страница 13)
3. Смонтируйте переднюю облицовку. (→ страница 12)
4. Откройте газовый запорный кран, а при работе с комбинированными приборами еще и запорный вентиль холодной воды.
5. Включите изделие. (→ страница 19)

12 Вывод из эксплуатации

11.4 Опорожнение изделия

1. Выведите прибор из эксплуатации на короткое время.
2. Перекройте сервисные краны изделия.
3. Перекройте газовый запорный кран.
4. Демонтируйте переднюю облицовку. (→ страница 11)
5. Поверните блок электроники вниз.
6. Откройте колпачок быстродействующего воздухоотводчика.
7. Поднимите блок электроники вверх и защелкните его.
8. Введите изделие в эксплуатацию.
9. Откройте вентили опорожнения.
10. Запустите тестовую программу **P.05**. (→ страница 18)
 - ◁ Изделие (отопительный контур) опорожняется.
11. Закройте вентили опорожнения.
12. Выведите прибор из эксплуатации на короткое время.
13. Поверните блок электроники вниз.
14. Закройте колпачок быстродействующего воздухоотводчика.
15. Поднимите блок электроники вверх и защелкните его.
16. Смонтируйте переднюю облицовку. (→ страница 12)

11.5 Проверка датчиков отходящих газов

1. Выведите изделие из эксплуатации на короткое время.
2. Перекройте тракт отходящих газов с помощью вентилей для перекрытия дымохода.
3. Введите изделие в эксплуатацию.
 - 1 / 2**
Изделие автоматически выключается в течение 2 минут.
Изделие автоматически включается снова не раньше, чем через 20 минут.
 - ▶ Откройте тракт отходящих газов.
 - 2 / 2**
Изделие не выключается автоматически в течение 2 минут.



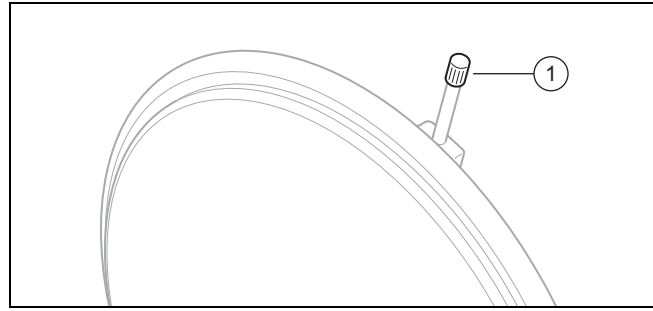
Опасность!
Опасность отравления отходящими газами!

- ▶ Немедленно выведите прибор из эксплуатации.

- ▶ Немедленно выведите изделие из эксплуатации.

11.6 Проверка давления в расширительном баке

1. Опорожните изделие. (→ страница 30)




2. Проверьте давление на входе расширительного бака в зоне его вентиля (1).
 - 1 / 2**
 $\geq 0,075$ МПа ($\geq 0,750$ бар)
Давление на входе — в допустимом диапазоне.
 - 2 / 2**
 $< 0,075$ МПа ($< 0,750$ бар)
 - ▶ Наполните расширительный бак в соответствии со статической высотой системы отопления в идеале азотом либо воздухом. Убедитесь, что сливной вентиль при заполнении открыт.
3. Если из вентиля расширительного бака вытекает вода, то расширительный бак необходимо заменить.
4. Наполните систему отопления. (→ страница 20)
5. Удалите воздух из системы отопления. (→ страница 21)

11.7 Завершение работ по осмотру и техническому обслуживанию


- ▶ Проверьте давление газа на входе. (→ страница 22)

12 Вывод из эксплуатации

12.1 Временный вывод изделия из эксплуатации

1. Нажмите .
- ◁ Дисплей гаснет.
2. Перекройте газовый запорный кран.
3. При работе с комбинированными изделиями и изделиями с подключенным накопителем горячей воды закройте дополнительно запорный вентиль холодной воды.

12.2 Вывод изделия из эксплуатации

1. Опорожните изделие. (→ страница 30)
2. Нажмите .
◀ Дисплей гаснет.
3. Отсоедините изделие от электрической сети.
4. Перекройте газовый запорный кран.
5. При работе с комбинированными приборами и приборами с подключенным накопителем горячей воды закройте дополнительно запорный вентиль холодной воды.

13 Сервисная служба

Действительность: Россия

ИЛИ Казахстан

Контактные данные нашей сервисной службы находятся по адресу, указанному на последней странице и по адресу www.protherm.ru.

14 Переработка и утилизация

Утилизация упаковки

- ▶ Утилизируйте упаковку надлежащим образом.
- ▶ Соблюдайте все соответствующие предписания.

Приложение

А Уровень специалиста/уровень сервиса – Обзор

Доступность тех или иных кодов диагностики зависит от того, под каким кодом (специалиста или сервиса) вы зарегистрировались.

Уровень настроек	Значения		Единица измерения	Величина шага, выбор, объяснение	Заводские настройки
	мин.	макс.			
Уровень специалиста/уровень сервиса →					
Набрать код	00	99	–	1 (код специалиста 96, код сервиса 35)	–
Уровень специалиста / уровень сервиса → Меню диагностики →					
d.00 (Частичная нагрузка на отопление)	0	99	кВт	1	Макс. значение
d.01 (Выбег насоса: отопление)	1	60	мин	1	5
d.02 (Макс. время блокир.: отопление)	2	60	мин	1	20
d.03 (считывание фактической температуры на выходе)	Текущее значение		°С	1	–
d.04 (считывание фактической температуры в накопителе)	Текущее значение		°С	1	–
d.05 (считывание заданной температуры в подающей линии)	Текущее значение		°С	1	–
d.07 (считывание заданной температуры в накопителе)	Текущее значение		°С	1	–
d.09 (Регулятор eBUS, заданное значение)	Текущее значение		°С	1	–
d.10 (Внутренний насос)	Текущее значение		–	ON = включено OFF = выключено	–
d.11 (Внешний насос)	Текущее значение		–	ON = включено OFF = выключено	–
d.13 (Циркуляционный насос)	Текущее значение		–	ON = включено OFF = выключено	–
d.16 Регулятор 24 В	Текущее значение		–	ON = включено OFF = выключено	–
d.17 (Вид регулирования температуры)	Текущее значение		–	OFF = регулирование температуры в подающей линии ON = регулирование температуры в обратной линии	OFF
d.18 (Режим работы насоса)	0	3	–	0 = насос работает во время работы горелки 1 = насос работает при запросе комнатного термостата 2 = насос работает постоянно 3 = автоматически	1
d.20 (Макс. темпер. ГВС, заданное значение)	50	65	°С	50 - 65 = отопительный аппарат/комбинированный аппарат/отопительный аппарат с подключенным накопителем горячей воды	60
d.22 (Запрос горячей воды)	Текущее значение		–	ON = запрос от накопителя или запрос на отбор воды OFF = нет запроса от накопителя / запроса на отбор воды	–
d.23 (Состояние режима отопления)	Текущее значение		–	ON = режим отопления включен OFF = режим отопления выключен	–
d.24 (Реле давления)	Текущее значение		–	0 = реле давления разомкнуто 1 = реле давления замкнуто	–
¹Списки ошибок будут доступны и могут быть удалены только в том случае, если возникали ошибки.					

Уровень настроек	Значения		Единица измерения	Величина шага, выбор, объяснение	Заводские настройки
	мин.	макс.			
d.25 (Внеш. сигнал eBUS: нагрев накопителя)	Текущее значение		–	ON = нагрев накопителя включен OFF = нагрев накопителя выключен	–
d.27 (Реле принадлежностей 1)	1	10	–	1 = циркуляционный насос 2 = внешний насос 3 = насос загрузки водонагревателя 4 = вытяжной колпак 5 = внешний электромагнитный клапан 6 = внешнее сообщение о сбое 7 = насос гелиоконтур (выключен) 8 = дистанционное управление eBUS (выключено) 9 = насос для термической дезинфекции (выключен) 10 = вентиль гелиосистемы (не активен)	1
d.28 (Реле принадлежностей 2)	1	10	–	1 = циркуляционный насос 2 = внешний насос 3 = насос загрузки водонагревателя 4 = вытяжной колпак 5 = внешний электромагнитный клапан 6 = внешнее сообщение о сбое 7 = насос гелиоконтур (выключен) 8 = дистанционное управление eBUS (выключено) 9 = насос для термической дезинфекции (выключен) 10 = вентиль гелиосистемы (не активен)	2
d.35 (3-ходовой клапан, положение)	Текущее значение		–	0 = положение для отопления 40 = среднее положение 100 = положение для ГВС	–
d.36 (Расход горячей воды)	Текущее значение		л/мин	0,1	–
d.39 (Темп. гор. воды на входе, факт. значение)	Текущее значение		°C	1	–
d.40 (Темп. подающ. линии, факт. значение)	Текущее значение		°C	1	–
d.41 (Темп. обр. линии, факт. знач.)	Текущее значение		°C	1	–
d.43 (Отоп. кривая)	0,2	4	–	0,1	1,2
d.45 (Отоп. кривая, исходная точка)	15	25	°C	1 Приборы с датчиком температуры наружного воздуха	20
d.47 (Текущая температура наружного воздуха)	Текущее значение		°C	–	–
d.60 (число отключений/деактиваций предохранительного ограничителя температуры)	0	255	–	1	0
d.61 (Ошибка розжига)	Текущее значение		–	1	–
d.62 (Ночное снижение, (сдвиг день-ночь))	0	30	К	1	0
d.64 (Среднее время розжига)	Текущее значение		с	0,1	–
d.65 (Макс. время розжига)	Текущее значение		с	0,1	–

¹Списки ошибок будут доступны и могут быть удалены только в том случае, если возникали ошибки.

Приложение

Уровень настроек	Значения		Единица измерения	Величина шага, выбор, объяснение	Заводские настройки
	мин.	макс.			
d.67 (Остаточное время блокир. отопления)	Текущее значение		мин	1	–
d.68 (Кол-во запусков при первой попытке)	Текущее значение		–	1	–
d.69 (Кол-во запусков при второй попытке)	Текущее значение		–	1	–
d.70 (3-ходовой клапан, режим)	0	2	–	0 = нормальный режим 2 = постоянное положение "режим отопления"	0
d.71 (Макс. заданная темпер. под. линии)	45	83	°С	1	75
d.72 (Время выбега насоса после нагрева накопителя)	0	10	мин	1	2
d.75 (Время нагрева накопителя)	20	90	мин	1	45
d.76 (считывание кода прибора)	Текущее значение		–	1	–
d.77 (Частичная нагрузка в режиме ГВС)	в зависимости от изделия		кВт	1 Только для отопительных аппаратов с подключенным накопителем горячей воды.	Макс. мощность
d.78 (Расчётная температура подающей линии накопителя)	50	80	°С	1	75
d.80 (Наработка в режиме отопления)	Текущее значение		ч	1	–
d.81 (Наработка в режиме ГВС)	Текущее значение		ч	1	–
d.82 (Количество запусков горелки в режиме отопления)	Текущее значение		–	1	–
d.83 (Количество запусков горелки в режиме ГВС)	Текущее значение		–	1	–
d.84 (Техобслуживание через)	„-- -->“	300	ч	1 = 10 часов работы „-- -->“ = деактивировано	–
d.85 (настройка мин. мощности прибора)	0	99	кВт	1	мин. мощность
d.88 (задержка включения горячей воды)	Текущее значение		–	OFF = 1,5 л/мин (без задержки) ON = 3,7 л/мин (задержка 2 с)	OFF
d.90 (eBUS-регулятор)	0	1	–	0 = регулятор не подключен 1 = регулятор подключен	0
d.93 (Задать код аппарата)	0	255	–	1	–
d.94 (Удаление списка ошибок)	Текущее значение		–	OFF = не удалять историю сбоев ON = удалять историю сбоев	–
d.95 (Версия программы: Участник Rebus)	–	–	–	–	–
d.96 (возврат к заводским настройкам)	Текущее значение		–	OFF = не выполнять возврат к заводским настройкам ON = возврат к заводским настройкам	–
d.123 (Время нагрева накопителя)	0	255	–	–	–

¹Списки ошибок будут доступны и могут быть удалены только в том случае, если возникали ошибки.

В Коды состояния – обзор

Код состояния	Значение
S.0	Нет потребности в тепле (отопление, ГВС, нагрев накопителя)
S.1	Режим отопления: запуск вентилятора
S.2	Режим отопления: запуск насоса
S.3	Режим отопления: розжиг
S.4	Режим отопления: горелка работает
S.5	Выбег вентилятора и насоса
S.6	Режим отопления: выбег вентилятора
S.7	Режим отопления: выбег насоса
S.8	Остаточное время блокировки отопления xx минут
S.10	Запрос горячей воды от датчика крыльчатки
S.11	Режим ГВС: запуск вентилятора
S.13	Режим ГВС: розжиг
S.14	Режим ГВС: горелка работает
S.15	Режим ГВС: выбег насоса/вентилятора
S.16	Режим ГВС: выбег вентилятора
S.17	Режим ГВС: выбег насоса
S.20	Режим накопителя: запрос горячей воды
S.21	Режим накопителя: включение вентилятора
S.22	Режим накопителя: запуск насоса
S.23	Режим накопителя: розжиг
S.24	Режим накопителя: горелка работает
S.25	Режим накопителя: выбег насоса/вентилятора
S.26	Режим накопителя: выбег вентилятора
S.27	Режим накопителя: выбег насоса
S.28	Режим накопителя: горячая вода, время блокировки горелки
S.30	Комнатный термостат (КТ) блокирует режим отопления
S.31	Включен летний режим / Включен регулятор / Включен таймер
S.33	Реле давления воздуха не переключается
S.34	Режим защиты от замерзания: защита от замерзания
S.36	Запрос отопления заблокирован (расчетное значение подающей линии ниже 20 °C)
S.39	Сработал «burner off contact» (например, накладной термостат или насос конденсата)
S.41	Давление воды > 2,8 бар
S.46	Пламя погасло при минимальной/максимальной мощности
S.53	Прибор ожидает блокировку модуляции/функцию блокировки работы из-за недостатка воды (слишком большой перепад температуры между подающей и обратной линиями).
S.54	Изделие ожидает блокировку модуляции/функцию блокировки работы из-за недостатка воды (слишком большой рост температуры в подающей/обратной линии).
S.60	Время ожидания после затухания пламени во время работы горелки
S.76	Давление в системе слишком низкое
S.91	Дисплей и элементы управления — в демонстрационном режиме
S.96	Выполняется тест датчика обратной линии, запросы на отопление заблокированы
S.98	Выполняется тест датчика подающей/обратной линий, запросы на отопление заблокированы

С Тестовые программы – Обзор

Индикация	Значение
P.01	Тестовая программа максимальной/минимальной нагрузки: После успешного розжига прибор работает с максимальной (при настройке 100)/минимальной (при настройке 0) тепловой нагрузкой. Указание Программа проверки работает 15 минут, после чего завершается.
P.04	Тестовая программа частичной нагрузки на отопление: Мощность зависит от установленного в d.00 значения. Указание Программа проверки работает 15 минут, после чего завершается.
P.05	Тестовая программа «Заполнение/опорожнение»: Приоритетный переключающий клапан переводится в положение отопления. Горелка и насос выключаются (для наполнения и опорожнения изделия (отопительного контура)).
P.06	Тестовая программа «Удаление воздуха (отопительный контур)»: Внутренний насос запускается в тактовом режиме. Из отопительного контура через быстродействующий воздухоотводчик удаляется воздух (колпачок быстродействующего воздухоотводчика должен быть откручен). Указание Программа удаления воздуха работает 15 минут, после чего завершается. Удаление воздуха из отопительного контура: приоритетный переключающий клапан в положении для режима отопления, запуск внутреннего насоса на 9 циклов: 20 с включен, 30 с выключен.
P.07	Тестовая программа «Удаление воздуха (контур горячей воды)»: Внутренний насос запускается в тактовом режиме. Из контура горячей воды через быстродействующий воздухоотводчик удаляется воздух (колпачок быстродействующего воздухоотводчика должен быть откручен). Указание Программа удаления воздуха работает 15 минут, после чего завершается. Удаление воздуха из контура горячей воды: Приоритетный переключающий клапан в положении для режима ГВС, запуск внутреннего насоса на 9 циклов: 20 с включен, 30 с выключен.

D Сообщения об ошибках – Обзор

Сообщение	Возможная причина	Мероприятие
F.00 Обрыв провода датчика температуры теплоносителя в подающей линии	Штекер NTC-датчика не вставлен/отсоединился	1. Проверьте штекер NTC-датчика и штекерное соединение.
	Неисправен NTC-датчик	1. Замените NTC-датчик.
	Многоконтактный разъем не вставлен/отсоединился	1. Проверьте многоконтактный разъем и штекерное соединение.
	Обрыв цепи в кабельном жгуте	1. Проверьте кабельный жгут.
F.01 Обрыв провода датчика температуры теплоносителя в обратной линии	Штекер NTC-датчика не вставлен/отсоединился	1. Проверьте штекер NTC-датчика и штекерное соединение.
	Неисправен NTC-датчик	1. Замените NTC-датчик.
	Многоконтактный разъем не вставлен/отсоединился	1. Проверьте многоконтактный разъем и штекерное соединение.
	Обрыв цепи в кабельном жгуте	1. Проверьте кабельный жгут.
F.03 Обрыв цепи датчика температуры накопителя	Неисправен NTC-датчик	1. Замените NTC-датчик.
	Штекер NTC-датчика не вставлен/отсоединился	1. Проверьте штекер NTC-датчика и штекерное соединение.
	Нарушено соединение с блоком электроники накопителя	1. Проверьте соединение с блоком электроники накопителя.
F.05 Обрыв цепи PTC-датчика (датчик отходящих газов снаружи)	Штекер PTC-датчика не вставлен/отсоединился	1. Проверьте штекер PTC-датчика и штекерное соединение.
	Неисправен PTC-датчик	1. Замените PTC-датчик.
	Код аппарата не указан/неправильный.	1. Укажите правильный код аппарата.
	Обрыв цепи в кабельном жгуте	1. Проверьте кабельный жгут.
	Многоконтактный разъем не вставлен/отсоединился	1. Проверьте многоконтактный разъем и штекерное соединение.

Сообщение	Возможная причина	Мероприятие
F.06 Обрыв цепи РТС-датчика (датчик отходящих газов в нури)	Штекер РТС-датчика не вставлен/отсоединился	1. Проверьте штекер РТС-датчика и штекерное соединение.
	Неисправен РТС-датчик	1. Замените РТС-датчик.
	Код аппарата не указан/неправильный.	1. Укажите правильный код аппарата.
	Обрыв цепи в кабельном жгуте	1. Проверьте кабельный жгут.
	Многоконтактный разъем не вставлен/отсоединился	1. Проверьте многоконтактный разъем и штекерное соединение.
F.10 Короткое замыкание датчика температуры теплоносителя в подающей линии	Неисправен NTC-датчик	1. Замените NTC-датчик.
	Короткое замыкание в кабельном жгуте	1. Проверьте кабельный жгут.
F.11 Короткое замыкание датчика температуры теплоносителя в обратной линии	Неисправен NTC-датчик	1. Замените NTC-датчик.
	Короткое замыкание в кабельном жгуте	1. Проверьте кабельный жгут.
F.13 Короткое замыкание датчика температуры накопителя	Неисправен NTC-датчик	1. Замените NTC-датчик.
	Короткое замыкание в кабельном жгуте	1. Проверьте кабельный жгут.
F.15 Короткое замыкание РТС-датчика	Неисправен РТС-датчик	1. Замените РТС-датчик.
	Короткое замыкание в кабельном жгуте	1. Проверьте кабельный жгут.
F.16 Короткое замыкание датчика объемного расхода	Неисправен NTC-датчик	1. Замените NTC-датчик.
	Короткое замыкание в кабельном жгуте	1. Проверьте кабельный жгут.
F.20 Защитное отключение: предохранительный ограничитель температуры	NTC-датчик подающей линии неисправен	1. Проверьте NTC-датчик подающей линии.
	NTC-датчик обратной линии неисправен	1. Проверьте NTC-датчик обратной линии.
	Нарушено соединение с массой	1. Проверьте соединение с массой.
	Черный разряд через кабель, штекер или электрод розжига	1. Проверьте кабель розжига, его штекер и электрод розжига.
F.22 Защитное отключение: недостаток воды	Слишком мало/нет воды в приборе.	1. Наполните систему отопления. (→ страница 20)
	Обрыв цепи в кабельном жгуте	1. Проверьте кабельный жгут.
F.23 Защитное отключение: перепад температур слишком большой	Насос заблокирован	1. Проверьте функционирование насоса.
	Насос работает с минимальной производительностью	1. Проверьте функционирование насоса.
	Перепутаны разъемы NTC-датчиков подающей и обратной линий	1. Проверьте подключение NTC-датчиков подающей и обратной линий.
F.24 Защитное отключение: нарастание температуры слишком быстрое	Насос заблокирован	1. Проверьте функционирование насоса.
	Насос работает с минимальной производительностью	1. Проверьте функционирование насоса.
	Обратный клапан гравитационного типа заблокирован	1. Проверьте функционирование обратного клапана гравитационного типа.
	Обратный клапан гравитационного типа неправильно установлен	1. Проверьте монтажное положение обратного клапана гравитационного типа.
	Давление в системе слишком низкое	1. Проверьте давление в системе.
F.26 Обрыв цепи модулирующей катушки (регулятора давления газа)	Обрыв цепи в кабельном жгуте	1. Проверьте кабельный жгут.
	Короткое замыкание в кабельном жгуте	1. Проверьте кабельный жгут.

Приложение

Сообщение	Возможная причина	Мероприятие
F.26 Обрыв цепи модулирующей катушки (регулятора давления газа)	Кабельные соединения не вставлены/отсоединились	1. Проверьте кабельные соединения.
	Несправна газовая арматура	1. Замените газовую арматуру.
	Электронная плата неисправна	1. Замените электронную плату.
F.27 Защитное отключение: симуляция пламени	Газовый магнитный клапан негерметичен	1. Проверьте функционирование газового магнитного клапана.
	Влага на электронной плате	1. Проверьте функционирование электронной платы.
	Устройство контроля наличия пламени неисправно.	1. Замените устройство контроля наличия пламени.
F.28 Не удается выполнить розжиг	Закрыт газовый кран	1. Откройте газовый запорный кран.
	Несправна газовая арматура	1. Замените газовую арматуру.
	Сработало реле давления газа	1. Проверьте динамическое давление газа.
	Динамическое давление газа слишком низкое	1. Проверьте динамическое давление газа.
	Сработало тепловое запорное устройство	1. Проверьте тепловое запорное устройство.
	Кабельные соединения не вставлены/отсоединились	1. Проверьте кабельные соединения.
	Неисправна система розжига	1. Замените систему розжига.
	Электронная плата неисправна	1. Замените электронную плату.
	Прерван ток ионизации	1. Проверьте контрольный электрод.
	Нарушено заземление	1. Проверьте заземление изделия.
	Воздух в газе	1. Проверьте концентрацию газовой смеси.
	Неисправен счётчик газа	1. Замените счётчик газа.
	Прервана подача газа	1. Проверьте подачу газа.
	Нарушена циркуляция отходящих газов	1. Проверьте систему воздухопроводов/дымоходов.
Пропуски воспламенения	1. Проверьте функционирование трансформатора розжига.	
F.29 Не удается выполнить повторный розжиг	Несправна газовая арматура	1. Замените газовую арматуру.
	Неисправен счётчик газа	1. Замените счётчик газа.
	Сработало реле давления газа	1. Проверьте динамическое давление газа.
	Воздух в газе	1. Проверьте концентрацию газовой смеси.
	Динамическое давление газа слишком низкое	1. Проверьте динамическое давление газа.
	Сработало тепловое запорное устройство	1. Проверьте тепловое запорное устройство.
	Кабельные соединения не вставлены/отсоединились	1. Проверьте кабельные соединения.
	Неисправна система розжига	1. Замените систему розжига.
	Прерван ток ионизации	1. Проверьте контрольный электрод.
	Нарушено заземление	1. Проверьте заземление изделия.
	Электронная плата неисправна	1. Замените электронную плату.
F.36 Неполадка в системе воздухопроводов/дымоходов	Заблокирована система воздухопроводов/дымоходов	1. Проверьте всю систему воздухопроводов/дымоходов.
	Неисправна электронная плата	1. Замените электронную плату.
	Неправильная эксплуатация	1. Нажмите кнопку снятия сбоя (макс. 3 раза).
	Неправильная эксплуатация	1. Нажмите кнопку включения/выключения.

Сообщение	Возможная причина	Мероприятие
F.42 Ошибка: кодирующий резистор	Короткое замыкание/обрыв цепи резистора для выбора группы газа	1. Проверьте функционирование резистора для выбора группы газа.
	Короткое замыкание/обрыв цепи резистора кодировки уровня мощности	1. Проверьте функционирование резистора кодировки уровня мощности.
F.45 Обрыв цепи датчика горячей воды	Неисправен датчик холодной воды	1. Замените датчик холодной воды.
	Короткое замыкание в кабельном жгуте	1. Проверьте кабельный жгут.
F.46 Короткое замыкание датчика холодной воды	Неисправен датчик холодной воды	1. Замените датчик холодной воды.
	Короткое замыкание в кабельном жгуте	1. Проверьте кабельный жгут.
F.49 Ошибка шины eBUS	Перегрузка eBUS	1. Проверьте функционирование разъема eBUS.
	Короткое замыкание на разъеме eBUS	1. Проверьте функционирование разъема eBUS.
	Разная полярность на разъеме eBUS	1. Проверьте функционирование разъема eBUS.
F.61 Клапан-отсекатель газа, сбой привода	Короткое замыкание в кабельном жгуте	1. Проверьте кабельный жгут.
	Неисправна газовая арматура	1. Замените газовую арматуру.
	Электронная плата неисправна	1. Замените электронную плату.
F.62 Клапан-отсекатель газа, неполадки в подключении	Электронная плата неисправна	1. Замените электронную плату.
	Прервано/нарушено соединение с газовой арматурой	1. Проверьте соединение с газовой арматурой.
F.63 Ошибка EEPROM	Неисправна электронная плата	1. Замените электронную плату.
F.64 Ошибка блока электроники/NTC	Короткое замыкание NTC-датчика подающей линии.	1. Проверьте функционирование NTC-датчика подающей линии.
	Короткое замыкание NTC-датчика обратной линии	1. Проверьте функционирование NTC-датчика обратной линии.
	Неисправна электронная плата	1. Замените электронную плату.
F.67 Пламя, ошибка достоверности	Электронная плата неисправна	1. Замените электронную плату.
F.70 Недействительный код аппарата (DSN)	Код аппарата не указан/неправильный.	1. Укажите правильный код аппарата.
	Резистор кодировки уровня мощности отсутствует/не тот	1. Проверьте резистор кодировки уровня мощности.
F.71 Сбой датчика температуры в подающей линии	NTC-датчик подающей линии выдает постоянное значение	1. Проверьте расположение NTC-датчика подающей линии.
	NTC-датчик, неправильное положение	1. Проверьте расположение NTC-датчика подающей линии.
	NTC-датчик подающей линии неисправен	1. Замените NTC-датчик подающей линии.
F.72 Сбой датчика температуры подающей или обратной линии	NTC-датчик подающей линии неисправен	1. Замените NTC-датчик подающей линии.
	NTC-датчик обратной линии неисправен	1. Замените NTC-датчик обратной линии.
F.73 Сигнал датчика давления воды находится в неверном диапазоне (слишком низкий)	Короткое замыкание в кабельном жгуте	1. Проверьте кабельный жгут.
	Обрыв цепи в кабельном жгуте	1. Проверьте кабельный жгут.
	Неисправен датчик давления воды	1. Замените датчик давления воды.

Приложение

Сообщение	Возможная причина	Мероприятие
F.74 Сигнал датчика давления воды находится в неверном диапазоне (слишком высокий)	Короткое замыкание в кабельном жгуте	1. Проверьте кабельный жгут.
	Обрыв цепи в кабельном жгуте	1. Проверьте кабельный жгут.
	Неисправен датчик давления воды	1. Замените датчик давления воды.
F.77 Сбой клапана отходящих газов	Отсутствует/неверный обратный сигнал клапана отходящих газов	1. Проверьте функционирование клапана отходящих газов.
	Неисправен клапан отходящих газов	1. Замените клапан отходящих газов.
F.83 Ошибка изменения температуры датчика подающей или обратной линий	Недостаток воды	1. Наполните систему отопления. (→ страница 20)
	NTC-датчик подающей линии, нет контакта	1. Проверьте, правильно ли NTC-датчик подающей линии прилегает к трубе подающей линии.
	NTC-датчик обратной линии, нет контакта	1. Проверьте, правильно ли NTC-датчик обратной линии прилегает к трубе обратной линии.
F.84 Ошибка разности температур датчиков температуры подающей и обратной линий	NTC-датчик подающей линии установлен неправильно	1. Проверьте, правильно ли установлен NTC-датчик подающей линии.
	NTC-датчик обратной линии установлен неправильно	1. Проверьте, правильно ли установлен NTC-датчик обратной линии.
F.85 Датчики температуры подающей и обратной линий неправильно установлены	NTC-датчик подающей/обратной линии установлен на той же/не на той трубе	1. Проверьте, на правильной ли трубе установлены NTC-датчики подающей и обратной линий.

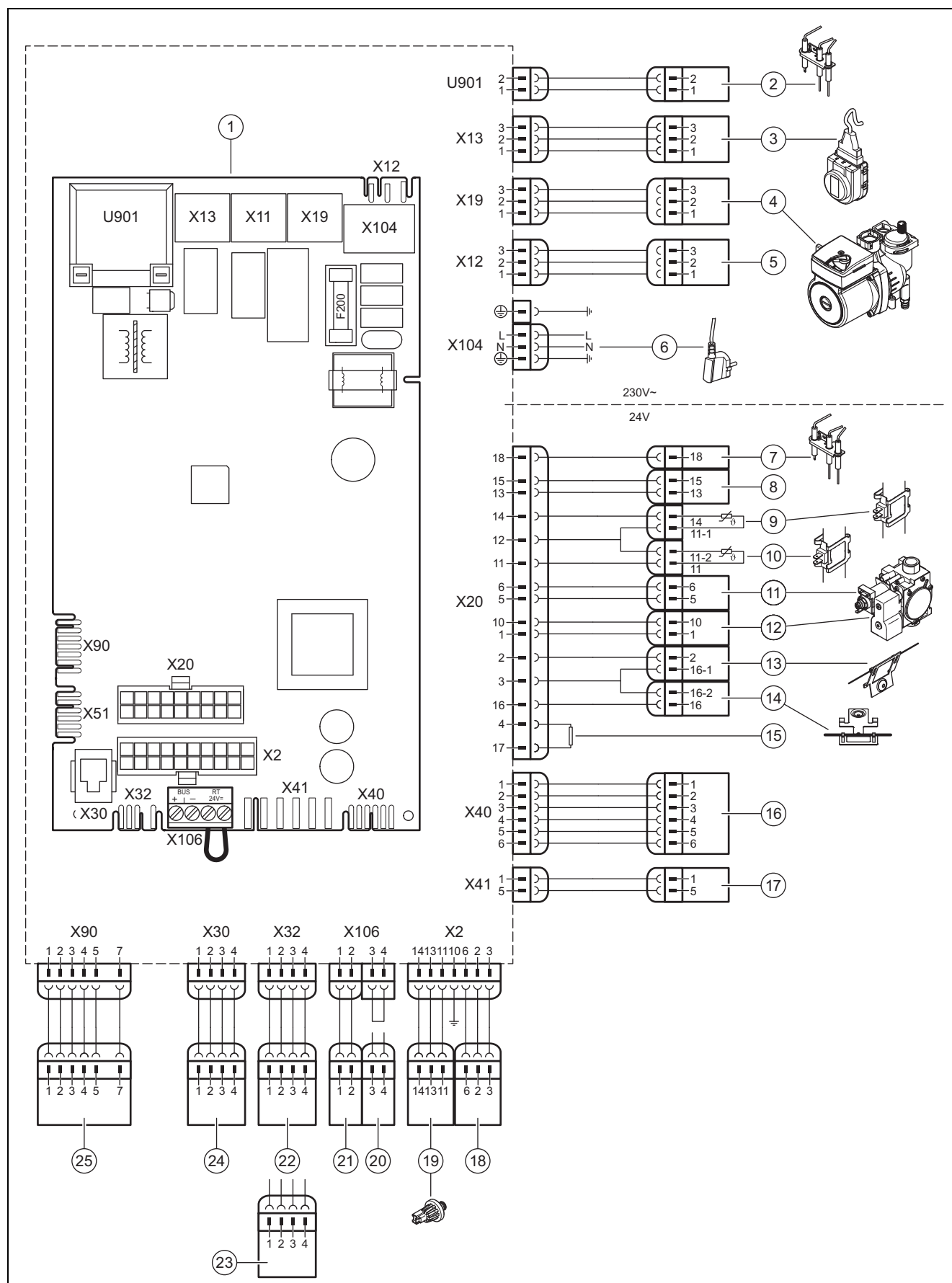
Е Работы по осмотру и техническому обслуживанию – обзор

В приведенной ниже таблице перечислены требования изготовителей к минимальным интервалам осмотра и обслуживания. Если согласно государственным предписаниям и директивам должны соблюдаться более короткие интервалы для проведения осмотра и межсервисные интервалы, то в этом случае придерживайтесь этих более коротких интервалов.

№	Работы по техническому обслуживанию	Периодичность	
1	Проверка системы дымоходов/воздуховодов на герметичность, отсутствие повреждений, надлежащее крепление и правильный монтаж	Ежегодно	
2	Проверка общего состояния изделия	Ежегодно	
3	Удаление загрязнений изделия и турбокамеры	Ежегодно	
4	Осмотр теплообменника на предмет состояния, коррозии, сажи, повреждений и при необходимости его техническое обслуживание	Ежегодно	
5	Проверка давления газа на входе (давление на сопле) при максимальной тепловой нагрузке	Ежегодно	22
6	Проверка функционирования и правильного подключения электрических штекерных соединений / разъемов	Ежегодно	
7	Проверка функционирования газового запорного крана и сервисных кранов	Ежегодно	
8	Проверка давления в расширительном баке	При необходимости, минимум каждые два года	30
9	Очистка теплообменника	При необходимости, минимум каждые два года	29
10	Проверка горелки на повреждения	При необходимости, минимум каждые два года	
11	Проверка вторичного теплообменника при недостаточном количестве воды (горячая вода) или недостаточной температуре ГВС на выходе	При необходимости, минимум каждые два года	
12	Очистка сетчатого фильтра на входе холодной воды	При необходимости, минимум каждые два года	29
13	Проверка датчика крыльчатки на загрязнения/повреждения	При необходимости, минимум каждые два года	

№	Работы по техническому обслуживанию	Периодичность	
14	Наполнение изделия/системы отопления и удаление воздуха	При необходимости, минимум каждые два года	
15	Выполнение пробного запуска изделия/системы отопления с приготовлением горячей воды (если предусмотрено) и при необходимости удаление воздуха	Ежегодно	
16	Визуальная проверка характера розжига и горения	Ежегодно	
17	Проверка датчиков отходящих газов	Ежегодно	30
18	Проверка изделия на предмет утечки газа, отходящих газов, воды	Ежегодно	
19	Протоколирование осмотра/обслуживания	Ежегодно	

F Схема электрических соединений



- | | | | |
|---|------------------|---|-----------------------------------|
| 1 | Печатная плата | 3 | Приоритетный переключающий клапан |
| 2 | Электрод розжига | 4 | Насос системы отопления |

5	Электропитание опциональной электронной платы	15	Кодирующий резистор
6	Кабель подключения к электрической сети	16	опциональная электронная плата (принадлежности)
7	Контрольный электрод	17	Датчик температуры наружного воздуха (доп. принадлежности)
8	Реле температуры отходящих газов (функция безопасности)	18	Датчик крыльчатки
9	Датчик температуры в подающей линии	19	Датчик давления
10	Датчик температуры теплоносителя в обратной линии	20	Комнатный термостат (24 В)
11	Модулирующая катушка (регулятор давления газа)	21	Разъем eBUS
12	Газовый предохранительный клапан	22	Датчик температуры гелиоустановки (доп. принадлежности)
13	внешний датчик отходящих газов (защитная функция)	23	опциональная электронная плата (принадлежности)
14	внутренний датчик отходящих газов (защитная функция)	24	Разъем eBUS (диагностический разъем)
		25	Тестовый разъем

G Технические характеристики

Технические характеристики – мощность/нагрузка G20

	Gepard 12 MOV (H-RU)	Gepard 23 MOV (H-RU)
Диапазон номинальной тепловой мощности P при 80/60 °C	9,1 ... 12,0 кВт	9,1 ... 23,0 кВт
Максимальная тепловая мощность при приготовлении горячей воды	9,1 ... 12,0 кВт	9,1 ... 23,0 кВт
Максимальная тепловая нагрузка	13,6 кВт	25,7 кВт
Минимальная тепловая нагрузка на отопление	10,5 кВт	10,5 кВт
Диапазон регулировки отопления	10,5 ... 13,6 кВт	10,5 ... 25,7 кВт

Технические характеристики – мощность/нагрузка G30 и G31

	Gepard 12 MOV (H-RU)	Gepard 23 MOV (H-RU)
Диапазон номинальной тепловой мощности P при 80/60 °C	9,1 ... 12,0 кВт	9,1 ... 23,0 кВт
Максимальная тепловая мощность при приготовлении горячей воды	9,1 ... 12,0 кВт	9,1 ... 23,0 кВт
Максимальная тепловая нагрузка	13,6 кВт	25,7 кВт
Минимальная тепловая нагрузка на отопление	10,5 кВт	10,5 кВт
Диапазон регулировки отопления	10,5 ... 13,6 кВт	10,5 ... 25,7 кВт

Технические характеристики – Общая информация

	Gepard 12 MOV (H-RU)	Gepard 23 MOV (H-RU)
Разрешенные категории аппарата	II2H3B/P	II2H3B/P
Присоединительный патрубок газа аппарата	G 3/4"	G 3/4"
Патрубки подключения подающей и обратной линий отопления аппарата	G 3/4"	G 3/4"
Подключение холодной и горячей воды на аппарате	G 1/2"	G 1/2"
Труба для присоединения предохранительного клапана (мин.)	G 3/8"	G 3/8"
Мембранный расширительный бак (объем)	5 л	5 л
Подключение к системе дымоходов/воздуховодов	135 мм	135 мм
Динамическое давление газа, природный газ H (G20)	2,0 кПа (20,0 мбар)	2,0 кПа (20,0 мбар)

Приложение

	Gepard 12 MOV (H-RU)	Gepard 23 MOV (H-RU)
Динамическое давление газа, сжиженный газ P (G30)	2,8 ... 3,0 кПа (28,0 ... 30,0 мбар)	2,8 ... 3,0 кПа (28,0 ... 30,0 мбар)
Динамическое давление газа, сжиженный газ P (G31)	2,8 ... 3,0 кПа (28,0 ... 30,0 мбар)	2,8 ... 3,0 кПа (28,0 ... 30,0 мбар)
Потребление газа при номинальной мощности при 15°C и 1013 мбар (при необходимости, в пересчете на ГВС), G20	1,44 м³/ч	2,7 м³/ч
Потребление газа при номинальной мощности при 15°C и 1013 мбар (при необходимости, в пересчете на ГВС), G30	1,07 кг/ч	2,0 кг/ч
Потребление газа при номинальной мощности при 15°C и 1013 мбар (при необходимости, в пересчете на ГВС), G31	1,06 кг/ч	2,0 кг/ч
Макс. температура отходящих газов	≥ 110 °C	≥ 110 °C
Допустимые типы газовых аппаратов	B11BS	B11BS
Класс NOx	3	3
Габариты аппарата, ширина	410 мм	410 мм
Габариты аппарата, высота	740 мм	740 мм
Габариты аппарата, глубина	310 мм	310 мм
Масса нетто, прибл.	33 кг	33 кг
Идентификационный номер изделия CE (PIN)	0063CQ3784	0063CQ3784

Технические характеристики - отопление

	Gepard 12 MOV (H-RU)	Gepard 23 MOV (H-RU)
Максимальная температура теплоносителя в подающей линии	83 °C	83 °C
Диапазон регулировки макс. температуры в подающей линии (заводская настройка: 75 °C)	35 ... 83 °C	35 ... 83 °C
Допустимое общее избыточное давление	0,3 МПа (3,0 бар)	0,3 МПа (3,0 бар)
Номинальный объемный расход греющей воды (при ΔT= 20 K)	498 л/ч	1 057 л/ч
Остаточный напор насоса (при номинальном объемном расходе греющей воды)	0,051 МПа (0,510 бар)	0,025 МПа (0,250 бар)

Технические характеристики - режим ГВС

	Gepard 12 MOV (H-RU)	Gepard 23 MOV (H-RU)
Наименьший допустимый расход горячей воды	1,7 л/мин	1,7 л/мин
Производительность горячей воды (при ΔT = 30 K)	5,5 кг/мин	11,4 кг/мин
Допустимое избыточное давление	1,0 МПа (10,0 бар)	1,0 МПа (10,0 бар)
Необходимое подключаемое давление	0,1 ... 0,4 МПа (1,0 ... 4,0 бар)	0,1 ... 0,4 МПа (1,0 ... 4,0 бар)
Диапазон температур горячей воды на выходе	35 ... 65 °C	35 ... 65 °C

Технические характеристики - электрика

	Gepard 12 MOV (H-RU)	Gepard 23 MOV (H-RU)
Электрическое подключение	230 В / 50 Гц	230 В / 50 Гц
Встроенный предохранитель (инерционный)	2 А	2 А
Потребляемая электрическая мощность макс.	92 Вт	92 Вт

	Gepard 12 MOV (H-RU)	Gepard 23 MOV (H-RU)
Потребляемая электрическая мощность в режиме ожидания	< 5 Вт	< 5 Вт
Тип защиты	IP X4 D	IP X4 D

Технические характеристики – значения настройки газовой системы при тепловой нагрузке (давление на сопле)

	Gepard 12 MOV (H-RU)	Gepard 23 MOV (H-RU)
Природный газ Н (G20)	0,21 ... 0,35 кПа (2,10 ... 3,50 мбар)	0,21 ... 1,15 кПа (2,10 ... 11,50 мбар)
Сжиженный газ Р (G30)	0,54 ... 0,83 кПа (5,40 ... 8,30 мбар)	0,54 ... 2,74 кПа (5,40 ... 27,40 мбар)
Сжиженный газ Р (G31)	0,63 ... 2,83 кПа (6,30 ... 28,30 мбар)	0,63 ... 2,83 кПа (6,30 ... 28,30 мбар)

Технические характеристики – сопла горелки

	Gepard 12 MOV (H-RU)	Gepard 23 MOV (H-RU)
Природный газ Н (G20)	14 × 1,20 мм	14 × 1,20 мм
Сжиженный газ Р (G30)	14 × 0,72 мм	14 × 0,72 мм
Сжиженный газ Р (G31)	14 × 0,72 мм	14 × 0,72 мм

Н Длина системы воздухопроводов/дымоходов Ø 135 мм

			Gepard 12 MOV (H-RU)	Gepard 23 MOV (H-RU)
Мин. вертикальная длина при следующем диаметре системы воздухопроводов/дымоходов	Ø 135	Система воздухопроводов/дымоходов, тип B11BS	1 м	1 м

Указатель ключевых слов

Указатель ключевых слов

А

Аэрозоль для поиска утечек 6

В

Вес 11

Включение изделия 19

Воздух для горения 6

Время блокировки горелки 24

Вывод из эксплуатации 31

Вывод из эксплуатации, временный 30

Вызов кода диагностики 18

Вызов уровня сервиса 18

Вызов уровня специалиста 18

выключение 30–31

Выключение изделия 30–31

Выполнение тестовой программы 18

Выход из меню диагностики 18

Выход из тестовой программы 19

Выход с уровня сервиса 18

Выход с уровня специалиста 18

Д

Давление в системе, тестовая программа 19

Действительность, руководство 8

Демонтаж передней облицовки 11

Документация 8

Дополнительный компонент, многофункциональный
модуль 18

З

Завершение работ по осмотру 30

Завершение работ по очистке 29

Завершение работ по техническому обслуживанию 30

Завершение ремонта 28

Завершение, ремонт 28

Закрывание блока электроники 16

Закрывание распределительной коробки 16

Замена горелки 27

Замена дисплея 28

Замена расширительного бака 27

Замена теплообменника 27

Замена электронной платы 28

Замена, расширительный бак 27

Запасные части 29

Запах газа 4

Запорные устройства 30–31

Запуск функции "трубочист" 19

И

Извлечение изделия из упаковки 10

Инструмент 6

Использование по назначению 4

Использование, по назначению 4

К

Код DSN 28

Код прибора 28

Коды ошибки 26

Концепция управления 18

Коррозия 6

М

Маркировка CE 9

Место установки 5–6

Минимальное расстояние 11

Минимальные расстояния, система воздухово-
дов/дымоходов 15

Многофункциональный модуль, дополнительный
компонент 18

Монтаж передней облицовки 12

Мороз 6

Н

Наполнение системы горячего водоснабжения 21

Наполнение системы отопления 20

Напряжение 5

Настройка времени блокировки горелки 24

Настройка кода диагностики 18

Настройка межсервисного интервала 25

Настройка насоса 25

Настройка отопительной кривой 26

Настройка температуры в подающей линии системы
отопления 21

Настройка температуры горячей воды 21

Настройка частичной нагрузки на отопление 26

О

Опорожнение прибора 30

Опрос памяти ошибок 26

Открывание блока электроники 16

Открывание распределительной коробки 16

Очистка горелки 29

Очистка памяти ошибок 26

Очистка сетчатого фильтра 29

Очистка теплообменника 29

П

Передача эксплуатирующей стороне 26

Передняя облицовка, закрыта 6

Переналадка на другой вид газа, сжиженный газ 24

Подача воздуха для горения 5–6

Подготовка греющей воды 19

Подготовка к работам по очистке 29

Подготовка к ремонту 26

Подготовка, ремонт 26

Подключение горячей воды 14

Подключение к электросети 17

Подключение холодной воды 14

Подсоединение регулятора 17

Предохранительное устройство 5

Предписания 7

Проверка давления на входе расширительного бака 30

Проверка датчика отходящих газов 30

Проверка настройки газового тракта 22

Проверка режима отопления 24

Проверка тепловой нагрузки 22–23

Р

Работы по осмотру 28

Работы по техническому обслуживанию 28

реле температуры отходящих газов замена 27

С

Сброс времени блокировки горелки 25

Сжиженный газ 5, 14

Система воздуховодов/дымоходов
монтаж 15

Система воздуховодов/дымоходов, установлена 6

Сливная труба, предохранительный клапан 15

Снятие боковой части 12

Снятие крышки камеры сгорания 12

Сообщения об ошибках	26
Схема.....	5
Т	
Температура отопления на входе, тестовая про- грамма	19
Тепловая нагрузка, максимальная.....	22
Тепловая нагрузка, минимальная	23
Тракт отходящих газов.....	5
Транспортировка	6
У	
Удаление воздуха из системы горячего водоснабже- ния.....	21
Удаление воздуха из системы отопления	21
Управление циркуляционным насосом.....	18
Установка	13
Установка боковых частей.....	13
Установка дополнительного компонента	18
Установка крышки камеры сгорания.....	12
Установка многофункционального модуля	18
Установка обратной линии системы отопления	14
Установка подающей линии системы отопления	14
Установка подсоединения газа	14
Установка циркуляционного насоса.....	18
Утилизация упаковки	31
Утилизация, упаковка	31
Ф	
Функциональная проверка датчика отходящих газов	30
Э	
Электричество	5
Электромонтаж	15
Электропитание	17
Электропроводка	16

Издатель/изготовитель**Protherm Production, s.r.o.**

Jurkovičova 45 – Skalica – 90901

Tel. 034 696 61 01 – Fax 034 696 61 11

Zákaznícka linka 034 696 61 66

www.protherm.sk

Вайлант Груп Словакия с.р.о.

Пплк. Плюштя 45 – Скалица – 90901

**Поставщик****Protherm в России и Республике Казахстан**

123423 г. Москва

строение 1 – ул. Народного Ополчения 34

Тел. 74 95 788 45 44 (многоканальный) – Тел. 74 95 788 45 58

Факс 74 95 788 45 65

info@protherm.ru – www.protherm.ru

Вайлант Груп Рус

050057 г. Алматы

6й этаж (БЦ Almaty Towers) – ул. Байзакова, д.280

Тел 727 332 33 33

© Данные руководства или их части охраняются авторским правом и могут копироваться или распространяться только с письменного согласия изготовителя.

0020196630_00 - 09.07.2015 10:37:51



Всегда на Вашей стороне