



 **ARISTON**

ГАЗОВЫЕ КОТЛЫ И ВОДОНАГРЕВАТЕЛИ

АВГУСТ 2014

80 ЛЕТ РОСТА БЛАГОДАРЯ ИННОВАЦИЯМ



Каждый год миллионы потребителей по всему миру выбирают продукцию «Ariston»

/ 1930е

Аристиде Мерлони (Aristide Merloni) основывает компанию Industrie Merloni в области Марки, Италия, и начинает производство весов.

/ 1960е-1980е

Запущен товарный знак Ariston. Начинается производство электрических водонагревателей. В 80-х годах Ariston прочно закрепляется в качестве лидера рынка водонагревателей и открывает производство газовых котлов.

/ СЕГОДНЯ

Ariston мировой лидер в сфере горячего водоснабжения и отопления. Представлен в более чем 150 странах.

НАСТОЯЩИЙ КОМФОРТ ЗАСЛУЖИВАЕТ ИДЕАЛЬНОЙ ТЕМПЕРАТУРЫ



Мы постоянно совершенствуем себя с полной самоотдачей и вниманием к деталям. Мы считаем, что технологии, энергоэффективность и дизайн наших продуктов ценны лишь потому, что они действительно повышают качество жизни потребителей.

Это и есть наш источник вдохновения, ведущий в будущее, где ждет технологичный комфорт и удовольствие от нашего итальянского прикосновения.

**МЫ ЗНАЕМ, ЧТО ДЛЯ ВСЕГО ЕСТЬ
ИДЕАЛЬНАЯ ТЕМПЕРАТУРА.**

ЭТО НАШЕ ПРИЗВАНИЕ.

ЗАБОТА ИННОВАЦИОННЫХ ТЕХНОЛОГИЙ О ВАС И ОКРУЖАЮЩЕЙ СРЕДЕ

ЗАБОТА ОБ ЭКОЛОГИИ

Ariston заботится об уровне жизни своих потребителей и работает над этим все больше с каждым годом. Конденсационная технология позволяет обеспечить поддержание комфортной температуры в помещении и благосостояние потребителей без вреда для экологии. Это достигается благодаря сокращению потребления топлива и эмиссии дымовых газов. Мы смотрим в будущее с заботой об экологии.



ЗЕЛЕННЫЕ ТЕХНОЛОГИИ

Конденсационная технология получает быстрое распространение, не только оказывая благоприятное влияние на экологию (снижение выбросов NO_x и CO_2), но и сокращая энергопотребление котлов.

Применение конденсационного котла позволяет сократить потребление газа на 35% в сравнении с традиционным котлом, что означает заметную экономию средств. Выбор конденсационной технологии - это наилучший способ сэкономить семейный бюджет и проявить заботу об экологии.

+35%
ЭКОНОМИИ ЭНЕРГИИ

-75%
ВЫБРОСОВ
 NO_x и CO_2



ИННОВАЦИЯ КОМФОРТА ОДНИМ КАСАНИЕМ

ВСЁ ДЛЯ ВАШЕГО БЛАГОПОЛУЧИЯ

Новая серия котлов Ariston предлагает пользователю понятное и простое управление всеми компонентами системы, благодаря быстрому и надежному протоколу связи BUSBRIDGENET®.

Простые и удобные в использовании, новый интерфейс SENSYS и новый набор дисплеев дают возможность пользователям персонализировать главный экран и быстро увидеть информацию о работе системы (экономия энергии, сокращение выбросов, ...).

С Ariston удобство стало еще удобнее.

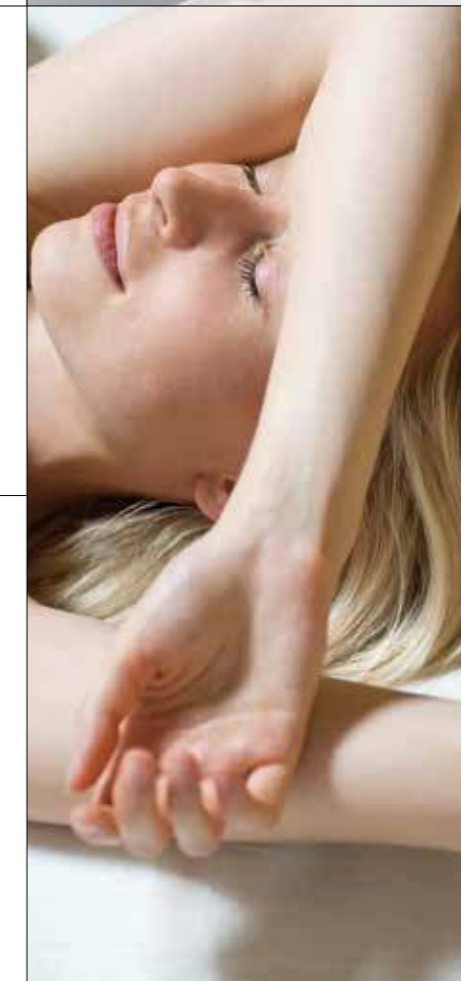


НАСЛАДИТЕСЬ “ЗВУКОМ” ТИШИНЫ

Газовый котел становится еще одним предметом Вашего интерьера, а значит должен сохранять гармонию и безмятежность Вашего дома.

По этой причине новые конденсационные котлы Ariston оборудованы новыми глушителями и звукоизоляционными панелями, чтобы уменьшить до минимума уровень шума во время работы прибора. Например, уровень звукового давления нового котла Genus Premium Evo, всего 33,4 дБ, можно сравнить с тихим шепотом в комнате.

С Ariston вы можете наслаждаться “звуком” тишины.



ВЫБЕРИ ОЩУЩЕНИЕ КОМФОРТА

Ваш комфорт является нашим приоритетом номер один.

Плавное изменение мощности позволяет котлам регулировать уровень тепловой нагрузки в соответствии с нужным количеством тепла, обеспечивая стабильность температуры системы отопления и контура горячего водоснабжения.

Новый набор модулирующих систем управления был разработан для идеального контроля температуры в помещении, таким образом, предоставляя вам постоянный уровень комфорта.

С Ariston Вы делаете выбор в пользу комфорта.

СРАВНИТЕЛЬНАЯ ТАБЛИЦА КОТЛОВ ARISTON



GENUS PREMIUM EVO



CLAS PREMIUM EVO



GENUS EVO



CLAS EVO



EGIS PLUS

BS II

ЭНЕРГОСБЕРЕЖЕНИЕ И СОКРАЩЕНИЕ РАСХОДОВ



- до 35% экономии газа, благодаря конденсационной технологии и функции "ABTO" (в сравнении с обычными котлами);
- Потребление электроэнергии ниже на 30%, чем в модели CLAS PREMIUM EVO;

- до 35% экономии газа, благодаря конденсационной технологии и функции "ABTO" (в сравнении с обычными котлами);

Потребление газа ниже, чем у моделей CLAS EVO, EGIS PLUS и BS II благодаря модулируемому насосу и вентилятору;

Потребление газа ниже, чем у моделей EGIS PLUS и BS II благодаря модулируемому насосу;

Потребление газа ниже, чем у традиционных напольных отопительных котлов;

КОМФОРТ И ТЕРМОРЕГУЛИРОВАНИЕ



- Бесшумная работа благодаря новому глушителю забора воздуха и звукоизоляционным панелям, модулируемому насосу и вентилятору;
- Точная адаптация котла к помещению и сезону: глубина регулирования минимальной мощности 1:10;
- Функция «ABTO» - автоматическое изменение мощности нагрева для точного поддержания заданной температуры в помещении $\pm 1^\circ\text{C}$;
- Функция «КОМФОРТ» - ускоренная подача горячей воды в течение 5 секунд;

- Бесшумная работа благодаря новому глушителю забора воздуха и модулируемому вентилятору;
- Функция «ABTO» - автоматическое изменение мощности нагрева для точного поддержания заданной температуры в помещении $\pm 1^\circ\text{C}$;
- Функция «КОМФОРТ» - ускоренная подача горячей воды в течение 5 секунд;

- Низкий уровень шума благодаря модулируемому вентилятору;
- Функция «ABTO» - автоматическое изменение мощности нагрева для точного поддержания заданной температуры в помещении $\pm 1^\circ\text{C}$;
- Функция «КОМФОРТ» - ускоренная подача горячей воды в течение 5 секунд;

- Функция «ABTO» - автоматическое изменение мощности нагрева для точного поддержания заданной температуры в помещении $\pm 1^\circ\text{C}$;
- Функция «КОМФОРТ» - ускоренная подача горячей воды в течение 5 секунд;

- Удобная и легкая настройка параметров работы с помощью ЖК-дисплея в модели EGIS PLUS и ручек управления в модели BS II;
- Подключение комнатного датчика и хронотермостата включающих/выключающих котел для поддержания стабильной температуры в помещении $\pm 5^\circ\text{C}$;

ДИЗАЙН И ТЕХНОЛОГИЧНОСТЬ



- Премиальный дизайн;
- Матричный дисплей с подсветкой;
- Русифицированное меню;
- Самое интуитивно-понятное управление;

- Современный дизайн;
- Жидкокристаллический дисплей с подсветкой;
- Интуитивно-понятное управление;

- Премиальный дизайн;
- Матричный дисплей с подсветкой;
- Русифицированное меню;
- Самое интуитивно-понятное управление;

- Современный дизайн;
- Жидкокристаллический дисплей с подсветкой;
- Интуитивно-понятное управление;

- Простой классический дизайн;
- Кнопочное управление и жидкокристаллический дисплей в модели EGIS PLUS;
- Механические ручки управления и сигнальный светодиод в модели BS II;

УПРАВЛЕНИЕ СИСТЕМОЙ ОТОПЛЕНИЯ



- Подключение единой выносной многофункциональной панели управления Sensys;
- Подключение солнечного коллектора
- Подключение других компонентов системы отопления и ГВС;
- Контроль от 1 до 3 температурных зон;

- Подключение единой выносной многофункциональной панели управления Sensys;
- Подключение солнечного коллектора
- Подключение других компонентов системы отопления и ГВС;
- Контроль от 1 до 3 температурных зон;

- Подключение единой выносной многофункциональной панели управления Sensys;
- Подключение солнечного коллектора;
- Подключение других компонентов системы отопления и ГВС;
- Контроль от 1 до 3 температурных зон;

- Подключение единой выносной многофункциональной панели управления Sensys;
- Подключение солнечного коллектора;
- Подключение других компонентов системы отопления и ГВС;
- Контроль от 1 до 3 температурных зон;

- Подключение солнечного коллектора с естественной циркуляцией;

НАДЕЖНОСТЬ



- Производится в Италии из лучших европейских комплектующих;
- Долговечность за счет снижения количества циклов включения/выключения котла
- Модулируемые насос и вентилятор;
- Повышенная надежность контура ГВС благодаря увеличенному теплообменнику;
- Увеличенный расширительный бак;
- Расширенный срок гарантии 3+2*года.

- Производится в Италии из лучших европейских комплектующих;
- Долговечность за счет снижения количества циклов включения/выключения котла;
- Модулируемый вентилятор;
- Увеличенный расширительный бак;
- Расширенный срок гарантии 3+2*года.

- Производится в Италии из лучших европейских комплектующих;
- Долговечность за счет снижения количества циклов включения/выключения котла;
- Модулируемые насос и вентилятор;
- Повышенная надежность контура ГВС благодаря увеличенному теплообменнику;
- Увеличенный расширительный бак;
- Расширенный срок гарантии 2+1*года.

- Производится в Италии из лучших европейских комплектующих;
- Долговечность за счет снижения количества циклов включения/выключения котла;
- Увеличенный расширительный бак;
- Расширенный срок гарантии 2+1*года.

- Производится в Италии из лучших европейских комплектующих;
- Увеличенный расширительный бак;
- Расширенный срок гарантии 2+1*года.

СОДЕРЖАНИЕ

КОНДЕНСАЦИОННЫЕ КОТЛЫ



20_GENUS PREMIUM EVO 24_GENUS PREMIUM EVO SYSTEM 28_CLAS PREMIUM EVO 32_CLAS PREMIUM EVO SYSTEM 12_GENUS PREMIUM EVO HP 16_GENUS PREMIUM EVO HP

ТРАДИЦИОННЫЕ КОТЛЫ



38_GENUS EVO 40_CLAS EVO 42_CLAS EVO SYSTEM 44_CLAS B 46_EGIS PLUS 48_BS II

НАПОЛЬНЫЕ КОТЛЫ



50_UNOBLOC

АКСЕССУАРЫ

- 58_Устройства плавного регулирования
- 58_Двухпозиционные устройства управления
- 59_Шаблоны монтажные
- 59_Комплекты перехода на сжиженный газ
- 60_Гидравлические аксессуары для котлов и бойлеров
- 61_Устройства управления для каскадной установки
- 78_Модули управления температурными зонами

СИСТЕМЫ ДЫМОУДАЛЕНИЯ

- 80_Системы дымоудаления конденсационных котлов
- 86_Системы дымоудаления традиционных котлов

ВОДОНАГРЕВАТЕЛИ ГАЗОВЫЕ ПРОТОЧНЫЕ/НАКОПИТЕЛЬНЫЕ



93_FAST EVO C 94_FAST EVO B 95_MARCO POLO G17S 96_MARCO POLO M2 97_SUPER SGA (S/SGA) 98_SGA 99_NHRE

ВОДОНАГРЕВАТЕЛИ КОСВЕННОГО НАГРЕВА



100_BCH 101_BC1S 102_BC2S

ИСПОЛЬЗУЕМЫЕ ПИКТОГРАММЫ

КОНДЕНСАЦИОННЫЕ КОТЛЫ, ТРАДИЦИОННЫЕ КОТЛЫ, НАПОЛЬНЫЕ КОТЛЫ



АВТО
Система контроля и адаптации котла к температуре окружающей среды в/вне дома обеспечивают максимальный комфорт, экономию энергоресурсов, простоту эксплуатации



ИСКЛЮЧИТЕЛЬНО ЭКОНОМИЧНЫЙ
Чрезвычайно низкое потребление газа и максимальная эффективность (4 звезды – согласно европейской директиве 92/42)



ЭКОНОМИЧНЫЙ
Низкое потребление газа и высокая эффективность (3 звезды – согласно европейской директиве 92/42)



ЭКОЛОГИЧЕСКИ БЕЗВРЕДНЫЙ
Низкий уровень выбросов в атмосферу, соответствующий самым строгим европейским нормам (NOx5 – UNI EN 483-297)



КОМФОРТ
Уровень комфорта – «три звезды». Ускоренная подача горячей воды менее чем за 5 секунд



INFO TOP
На матричном дисплее отображается детальная информация о работе котла и сервисном обслуживании



INFO PLUS
На цифровом дисплее отображается информация для удобства управления котлом



ТИХАЯ РАБОТА
Низкий уровень шума при любом режиме работы



БЕСШУМНЫЙ
Полностью модулируемый насос и звукоизоляционная панель обеспечивают исключительную бесшумность



КОМПАКТНЫЕ РАЗМЕРЫ
Небольшие размеры котла позволяют легко установить его в ограниченном пространстве



ПРОТОКОЛ СВЯЗИ
Новый протокол разработан для обеспечения надежной работы всей системы.



МОДУЛЯЦИЯ 1:10
Автоматическое глубокое изменение мощности для максимальной экономии и стабильности температуры



ПОЛНОСТЬЮ МОДУЛИРУЕМЫЙ НАСОС
Повышает эффективность котла и сокращает потребление газа за счет лучших характеристик



ПОВЫШЕННАЯ ЭФФЕКТИВНОСТЬ
Высокий КПД, пониженное потребление энергии и количество выбросов



ПРОИЗВЕДЕНО В ИТАЛИИ
Произведено в Италии по европейским стандартам качества



ПРОИЗВЕДЕНО В ГОЛЛАНДИИ
Произведено в Голландии по европейским стандартам качества

КЛАСС A

Наивысший класс эффективности оборудования в домах с индивидуальной системой отопления (сертификат SEDBUK, Англия)

КЛАСС NOx5

Максимальное снижение выбросов оксидов азота в атмосферу согласно европейским правилам UNI EN 483-297

ЭНЕРГОЭФФЕКТИВНОСТЬ IPX5D

Максимальная степень защиты электрооборудования от попадания воды

★★★★

ЭНЕРГОЭФФЕКТИВНОСТЬ

Самая высокая эффективность согласно европейской директиве 92/42

★★★

ЭНЕРГОЭФФЕКТИВНОСТЬ

Высокая эффективность и низкое потребление газа согласно европейской директиве 92/42

ПОДРОБНЕЕ О ПРЕИМУЩЕСТВАХ

ВЫСОКОКАЧЕСТВЕННЫЕ КОМПОНЕНТЫ

Разработаны и изготовлены ARISTON с применением самых строгих методов контроля за качеством, что гарантирует их долговременную и надежную работу.

ГАЗОГОРЕЛОЧНАЯ ГРУППА

Простая в обслуживании благодаря доступности всех компонентов через переднюю панель котла.

РАЗЛИЧНЫЕ ВАРИАНТЫ ДЫМОХОДОВ

Максимальная гибкость решений при устройстве дымоходов (воздуховодов); наличие отверстий для анализа продуктов сгорания позволяет уменьшить время обслуживания.

ГИДРАВЛИЧЕСКИЙ БЛОК

Встроенный гидравлический блок состоит из реле давления на контуре отопления, датчика NTC, автоматического байпаса, крана подпитки, ограничителя протока ГВС, 3-ходового моторизованного клапана, предохранительного клапана 3 бар.

ОСНОВНОЙ ТЕПЛООБМЕННИК

Теплообменник из меди с большой поверхностью теплообмена, с эффективностью более 90%.



/ ГАЗОВЫЕ КОТЛЫ НОВОГО ПОКОЛЕНИЯ С НАИЛУЧШИМИ ХАРАКТЕРИСТИКАМИ

/ МЕНЬШЕ ВЫБРОСОВ И БОЛЬШЕ ЗАБОТЫ - ПЛАНЕТА СКАЖЕТ “СПАСИБО”

/ КОНДЕНСАЦИОННАЯ ТЕХНОЛОГИЯ ARISTON ГАРАНТИРУЕТ МАКСИМАЛЬНУЮ ЭФФЕКТИВНОСТЬ



**КОНДЕНСАЦИОННЫЕ
ГАЗОВЫЕ КОТЛЫ**

 **ARISTON**

GENUS PREMIUM EVO HP 45-65



Настенный двухконтурный конденсационный котел повышенной мощности

ЭНЕРГОЭФФЕКТИВНОСТЬ

- 35% экономии газа, благодаря конденсационной технологии;
- Функция «АВТО» - обеспечивает пониженное потребление энергии за счет контроля и предотвращения превышения заданной пользователем температуры в помещении;

ДИЗАЙН И ТЕХНОЛОГИИ

- Премиальный итальянский дизайн Genus Premium Evo, изящность линий и форм выделяет его среди других;
- Большая панель управления с матричным дисплеем и подсветкой - полный контроль рабочих параметров и визуализация кодов ошибок;
- Максимально удобное управление - главные пользовательские кнопки вынесены на внешнюю панель, технические кнопки скрыты под крышкой;
- Русифицированный интерфейс: подсказки пользователям и монтажникам в доступном виде;
- Единый пульт управления Sensys и протокол связи BUSBRIDGENET для удобной настройки всех компонентов системы (котла, комнатных термостатов, гидравлических модулей, солнечной системы отопления и ГВС, бойлера косвенного нагрева и других).

КОМФОРТ

- Исключительная тишина и акустический комфорт Вашего дома: Genus Premium EVO HP имеет новый оптимизированный глушитель и звукоизоляционные панели;
- Возможность снижения мощности на отопление при неизменной мощности ГВС;
- Постоянная температура нагрева и отсутствие перепадов благодаря совместимости с устройствами терморегуляции и функции «АВТО»;
- Возможность подключения бойлера косвенного нагрева для обеспечения горячей водой.

КАЧЕСТВО И НАДЕЖНОСТЬ

- Многоступенчатый 100% контроль качества;
- Котел создан с применением лучших возможных материалов;
- Теплообменник отопления из нержавеющей стали для максимальной коррозионной стойкости;
- Дополнительный фильтр в контуре отопления для защиты котла от примесей в воде;
- Защита от блокировки циркуляционного насоса для защиты котла и всей системы от замерзания;
- Премиальная горелка с модулируемым вентилятором обеспечивают полное предварительное смешивание газа и воздуха для максимально эффективного сгорания газозвушной смеси;
- Котел адаптирован для России - работает при пониженном давлении газа (до 5 мбар), низком давлении и расходе воды, устойчив к перепадам напряжения и низким уличным температурам (до -52°C);
- Минимальное количество циклов включения/выключения (тактования) котла для максимальной надежности и увеличения срока службы.

класс А
★★★★ эффективность
+35% экономия
класс NOx 5
подключение
солнечного
коллектора



**Каскадная установка
до 6 котлов «в ряд»,
до 8 котлов «спина к спине»**



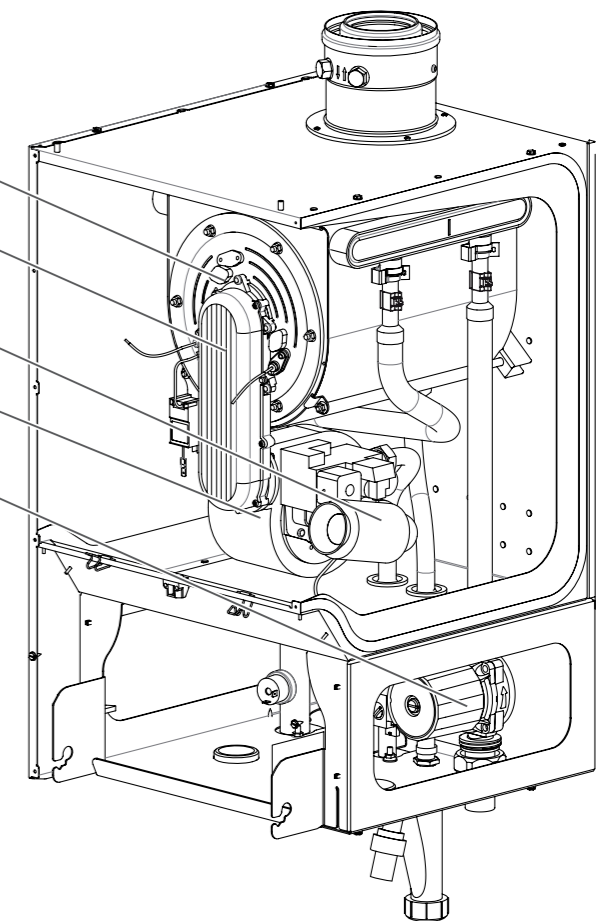
Первичный теплообменник из нержавеющей стали в изотермическом корпусе

Премиальная горелка с полным предварительным смешиванием газа и воздуха

Новый оптимизированный глушитель для акустического комфорта

Полностью модулируемый вентилятор

2-скоростной модулируемый циркуляционный насос



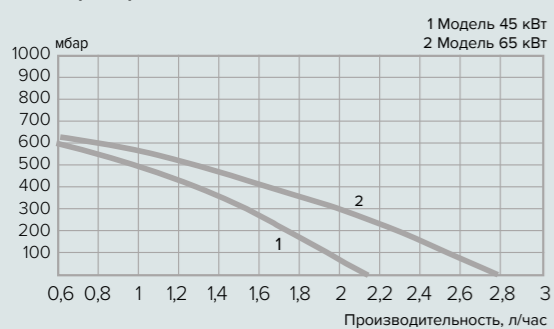
ТЕХНИЧЕСКИЕ ХАРАКТЕРИСТИКИ

	45	65
КАМЕРА СГОРАНИЯ	закрытая	закрытая
МОЩНОСТЬ		
Макс./мин. номинальная тепловая мощность (Нп)	кВт 41,0/12,3	58,0/17,7
Макс./мин. номинальная теплопроизводительность 80/60°C	кВт 39,8/11,8	57,3/17,6
Макс./мин. номинальная теплопроизводительность 50/30°C	кВт 43,6/13,2	62,3/19,4
Макс./мин. номинальная теплопроизводительность 40/30°C	кВт 43,7/13,2	62,8/19,4
ПОКАЗАТЕЛИ ЭФФЕКТИВНОСТИ		
Эффективность сгорания топлива	%	97,5
Эффективность при 100% тепловой мощности 60/80°C	%	97/96,2
Эффективность при 100% тепловой мощности 50/30°C	%	106,4/107,5
Эффективность при 100% тепловой мощности 40/30°C	%	106,5/107,4
КОНТУР ОТОПЛЕНИЯ		
Максимальное давление при 100% мощности	бар	1
Максимальное давление при минимальной мощности	бар	4
Температура отопления (высокотемпературный режим) макс./мин.	°C	85/35
Температура отопления (низкотемпературный режим) макс./мин.	°C	45/20

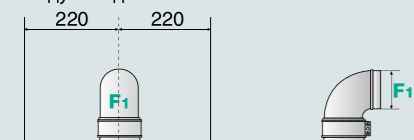
ТЕХНИЧЕСКИЕ ХАРАКТЕРИСТИКИ

	45	65
КОНДЕНСАТ		
Максимальный объем конденсата	л/час 5	7,4
РН конденсата	РН	3,2
ЭЛЕКТРИЧЕСКИЕ ХАРАКТЕРИСТИКИ		
Напряжение/частота	в/гц	230/50
Потребляемая электрическая мощность	Вт	148
Класс электрозащиты	IP	X4D
МАССА И РАЗМЕРЫ		
Высота x Ширина x Глубина	мм	745 x 440 x 516
Вес	кг	45
код	3581415	3581416

Характеристика насоса

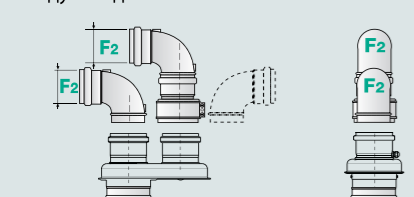


Модель FF - коаксиальный дымоотвод/воздуховод

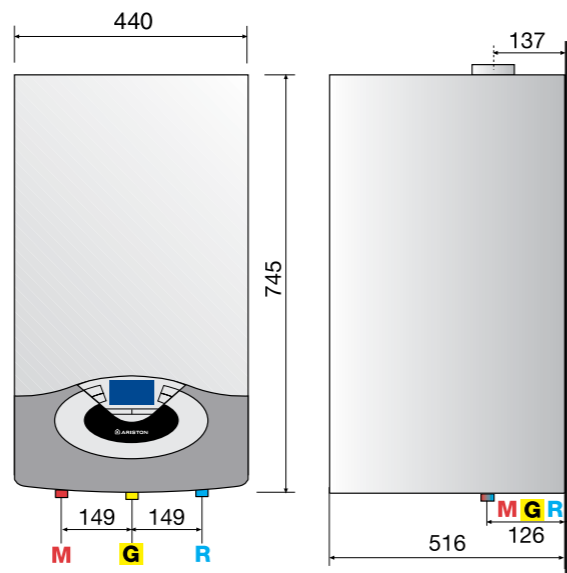


Максимальная длина:
Ø80/125: до 12 м (45 кВт) - 8 м (65 кВт)

Модель FF - коаксиальный дымоотвод/воздуховод

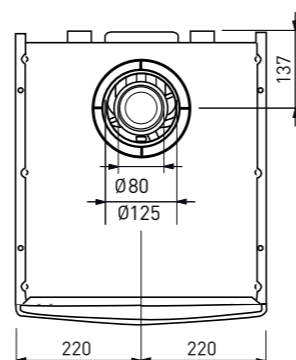


Максимальная длина:
Ø80/80: до 49 м (45 кВт) - 30 м (65 кВт)



ОПИСАНИЕ

M Подающая линия контура отопления Ø 1
G Вход газа Ø 3/4"
R Обратная линия контура отопления Ø 1"
F Отвод продуктов сгорания и подача воздуха (Ø мм)
F1: 80/125
F2: 80/80



АКСЕССУАРЫ

КОД

Аксессуары встроенные Интерфейс шины данных - Перевод на сжиженный газ

АКСЕССУАРЫ ДЛЯ МОНТАЖА

Вертикальная опора (для монтажной рамы) (2 шт.)	3590279
горизонтальная опора (для монтажной рамы)	3590280
Монтажная рама (2 шт.)	3590283

ГИДРАВЛИЧЕСКИЕ АКСЕССУАРЫ

набор запорных кранов (2 крана подачи/возврата контура гвс, газовый кран)	3590433
Гидравлический разделитель Ø1 (для одиночной установки котла Genus Premium HP 45-65)	3580787
Набор для подсоединения ёмкостного водонагревателя косвенного нагрева Состав: 3-х ходовой клапан с электроприводом Ø1», температурный датчик бойлера, линии подающего и обратного контура. Для одиночной установки Genus Premium Evo HP 45-65	3590436
Группа гидравлической безопасности 3 бар	3590431

АКСЕССУАРЫ УПРАВЛЕНИЯ

Пульт управления Sensys	3318613
Датчик температуры с электронным управлением Gal Evo	3318586
Датчик уличной температуры Gal Evo	3318588
Термостат-программатор Gal Evo	3318590
Термостат-программатор беспроводной Gal Evo	3318591
Цифровой термостат-программатор с шиной данных (без батареек) Gal Evo	3318593
Комнатный термостат Gal Evo	3318594

АКСЕССУАРЫ ДЛЯ ГЕЛИОСИСТЕМЫ

Набор Solar Manager CF Solar Manager, датчики водонагревателя и солнечного коллектора (для управления системами с принудительной циркуляцией)	3318348
цифровой насосный модуль	3024151

АКСЕССУАРЫ ДЫМОУДАЛЕНИЯ И ВОЗДУХОПОДАЧИ

Адаптер Ø80/125 - Ø80/80 (для перехода с коаксиальной системы MF Ø80/125 на раздельную систему F/F 80/80) Для одиночной установки Genus Premium HP 45-65)	3580784
---	---------



Sensys пульт управления с программатором 3318613



Датчик температуры с электронным управлением 3318586

GENUS PREMIUM EVO HP 85-100-115-150



Настенный двухконтурный конденсационный котел повышенной мощности



ЭНЕРГОЭФФЕКТИВНОСТЬ

- 35% экономии газа, благодаря конденсационной технологии;
- Функция «АВТО» - обеспечивает пониженное потребление энергии за счет контроля и предотвращения превышения заданной пользователем температуры в помещении;

ДИЗАЙН И ТЕХНОЛОГИИ

- Премиальный итальянский дизайн Genus Premium Evo, изящность линий и форм выделяет его среди других;
- Большая панель управления с матричным дисплеем и подсветкой - полный контроль рабочих параметров и визуализация кодов ошибок;
- Максимально удобное управление - главные пользовательские кнопки вынесены на внешнюю панель, технические кнопки скрыты под крышкой;
- Русифицированный интерфейс: подсказки пользователям и монтажникам в доступном виде;
- Единый пульт управления Sensys и протокол связи BUSBRIDGENET для удобной настройки всех компонентов системы (котла, комнатных термостатов, гидравлических модулей, солнечной системы отопления и ГВС, бойлера косвенного нагрева и других).

КОМФОРТ

- Исключительная тишина и акустический комфорт Вашего дома: Genus Premium EVO HP имеет новый оптимизированный глушитель и звукоизоляционные панели;
- Возможность снижения мощности на отопление и функция задержки включения;
- Постоянная температура нагрева и отсутствие перепадов благодаря совместимости с устройствами терморегуляции и функции «АВТО»;
- Возможность подключения бойлера косвенного нагрева для обеспечения горячей водой.

КАЧЕСТВО И НАДЕЖНОСТЬ

- Многоступенчатый 100% контроль качества;
- Котел создан с применением лучших возможных материалов;
- Теплообменник отопления из нержавеющей стали для максимальной коррозионной стойкости;
- Дополнительный фильтр в контуре отопления для защиты котла от примесей в воде;
- Защита от блокировки циркуляционного насоса для защиты котла и всей системы от замерзания;
- Премиксная горелка с модулируемым вентилятором обеспечивают полное предварительное смешивание газа и воздуха для максимально эффективного сгорания газозвушной смеси;
- Котел адаптирован для России - работает при пониженном давлении газа (до 5 мбар), низком давлении и расходе воды, устойчив к перепадам напряжения и низким уличным температурам (до -52°C);
- Минимальное количество циклов включения/выключения (тактования) котла для максимальной надежности и увеличения срока службы.

класс А
★★★★★ эффективность
+35% экономия
класс NOx 5
подключение
солнечного
коллектора



**Каскадная установка
до 6 котлов «в ряд»,
до 8 котлов «спина к спине»**



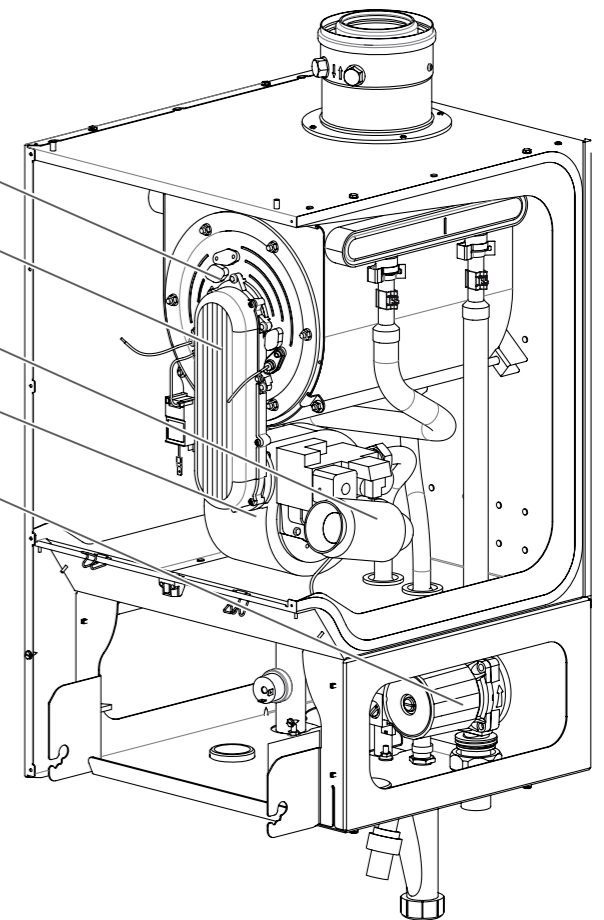
Первичный теплообменник из нержавеющей стали в изотермическом корпусе

Премиксная горелка с полным предварительным смешиванием газа и воздуха

Новый оптимизированный глушитель для акустического комфорта

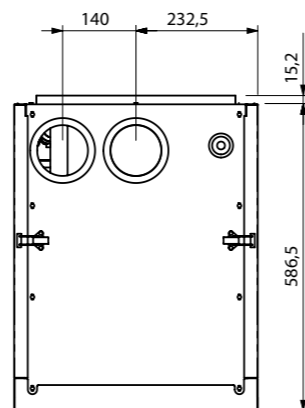
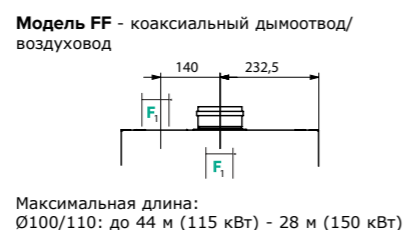
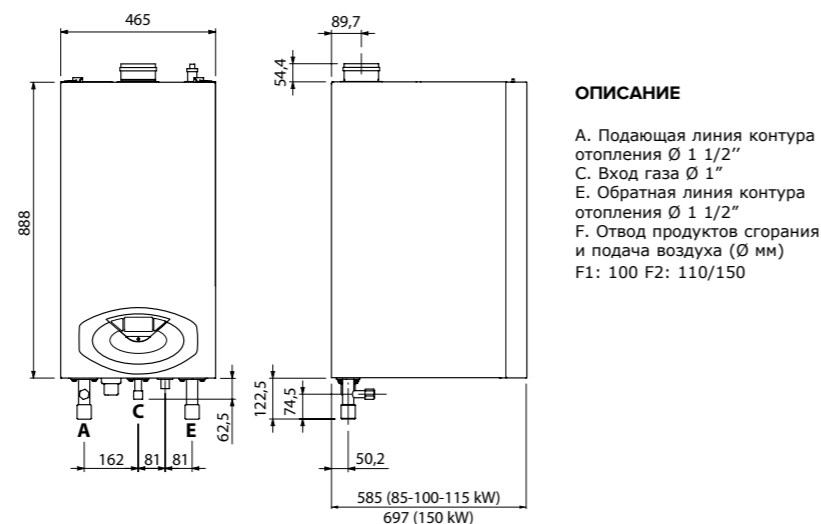
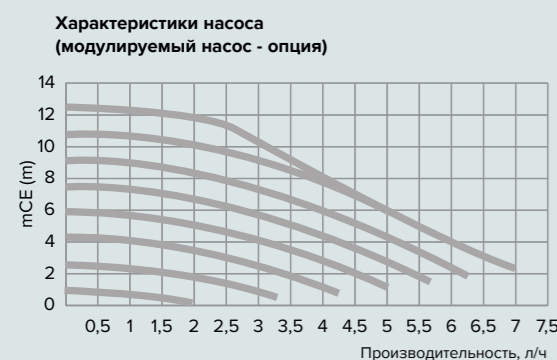
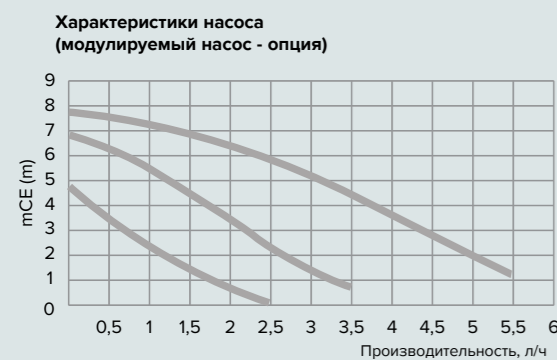
Полностью модулируемый вентилятор

2-скоростной или полностью модулируемый циркуляционный насос



ТЕХНИЧЕСКИЕ ХАРАКТЕРИСТИКИ		85	100	115	150
КАМЕРА СГОРАНИЯ		закрытая	закрытая	закрытая	закрытая
МОЩНОСТЬ					
Макс./мин. номинальная тепловая мощность (Нп)	кВт	80,0/20,0	88,3/22,1	109,2/27,3	140/35
Макс./мин. номинальная теплопроизводительность 80/60°C	кВт	78,0/19,8	86,1/21,9	105,7/26,9	135,9/34,5
Макс./мин. номинальная теплопроизводительность 50/30°C	кВт	84,5/21,8	94,0/24,1	114,6/29,4	147,4/37,8
Макс./мин. номинальная теплопроизводительность 40/30°C	кВт	84,9/21,9	95,0/24,2	115,9/29,3	149,1/37,6
ПОКАЗАТЕЛИ ЭФФЕКТИВНОСТИ					
Эффективность при 100% тепловой мощности 60/80°C	%	97,5/98,9	97,5/98,9	97/98,4	97,1/98,5
Эффективность при 100% тепловой мощности 50/30°C	%	105,6/109,1	106,5/109,1	105,1/107,7	105,1/105,3
Эффективность при 100% тепловой мощности 40/30°C	%	106,1/109,3	107,7/109,3	106,3/107,2	107,9/106,4
КОНТУР ОТОПЛЕНИЯ					
Максимальное давление при 100% мощности	бар			1	
Максимальное давление при минимальной мощности	бар			6	
Макс./мин. массовый выход продуктов сгорания	м³/час	138,0/36,0	153,0/40,0	195/47	249/51

ТЕХНИЧЕСКИЕ ХАРАКТЕРИСТИКИ		85	100	115	150
Давление природного газа	мбар			20	
Давление сжиженного газа	мбар			30/50	
Максимальное рабочее давление	мбар			50	
Температура отопления (высокотемпературный режим) макс./мин.	°C			85/35	
Температура отопления (низкотемпературный режим) макс./мин.	°C			45/20	
КОНДЕНСАТ					
РН конденсата	-			3,2	
ЭЛЕКТРИЧЕСКИЕ ХАРАКТЕРИСТИКИ					
Напряжение/частота	В/Гц			230/50	
Потребляемая электрическая мощность	-			IPX4D	
МАССА И РАЗМЕРЫ					
Высота x Ширина x Глубина	мм	888 x 465 x 585		888 x 465 x 585	888 x 465 x 697
Вес	кг	80	83	83	90



АКСЕССУАРЫ КОД

Аксессуары встроенные Интерфейс шины данных - Перевод на сжиженный газ	
АКСЕССУАРЫ ДЛЯ МОНТАЖА	
Вертикальная опора (для монтажной рамы)	3590279
Горизонтальная опора (для монтажной рамы)	3590280
Монтажная рама	3590283
ГИДРАВЛИЧЕСКИЕ АКСЕССУАРЫ	
Насосная группа (модулируемая) HP 85-150	3590442
Набор запорных кранов (в комплекте: 2 крана подачи/возврата контура ГВС, газовый кран)	3590335
Гидравлический разделитель для одиночной установки котла 85-100-115-150	3590435
Набор для подсоединения ёмкостного водонагревателя косвенного нагрева Состав: 3-х ходовой клапан с электроприводом Ø1", температурный датчик бойлера, линии подающего и обратного контура. Для одиночной установки Genus Premium Evo HP 85-100	3590437
Набор для подсоединения ёмкостного водонагревателя косвенного нагрева Состав: 3-х ходовой клапан с электроприводом Ø1", температурный датчик бойлера, линии подающего и обратного контура. Для одиночной установки Genus Premium Evo HP 115-150	3590438
Группа гидравлической безопасности 3 бар	3590330
АКСЕССУАРЫ УПРАВЛЕНИЯ	
Пульт управления Sensys	3318613
Датчик температуры с электронным управлением Gal Evo	3318586
Датчик уличной температуры Gal Evo	3318588
Термостат-программатор Gal Evo	3318590
Термостат-программатор беспроводной Gal Evo	3318591
Цифровой термостат-программатор с шиной данных (без батареек) Gal Evo	3318593
Комнатный термостат Gal Evo	3318594
АКСЕССУАРЫ ДЛЯ ГЕЛИОСИСТЕМЫ	
Пульт управление sensys	3318613
Набор Solar Manager (датчики водонагревателя и солнечного коллектора для управления системами с принудительной циркуляцией)	3318348
цифровой насосный модуль	3024151
АКСЕССУАРЫ ДЫМОУДАЛЕНИЯ И ВОЗДУХОПОДАЧИ	
Адаптер Ø100/100 - Ø110/150 (для одиночной установки Genus Premium HP 85-100)	12076281
Адаптер дымоудаления с 80/80 на 80/125 коаксиальный	12076292



Sensys пульт управления с программатором 3318613



Датчик температуры с электронным управлением 3318586

GENUS PREMIUM EVO



Настенный двухконтурный конденсационный котел с глубиной модуляции 1:10 и полностью модулируемым насосом

ЭНЕРГОЭФФЕКТИВНОСТЬ

- 35% экономии газа, благодаря конденсационной технологии;
- 30% экономии электричества гарантировано наличием полностью модулируемого насоса (в сравнении с затратами обычного насоса);
- Функция «АВТО» - обеспечивает пониженное потребление энергии за счет контроля и предотвращения превышения заданной пользователем температуры в помещении;

ДИЗАЙН И ТЕХНОЛОГИИ

- Премиальный итальянский дизайн Genus Premium Evo, изящность линий и форм выделяет его среди других;
- Большая панель управления с матричным дисплеем и подсветкой – полный контроль рабочих параметров и визуализация кодов ошибок;
- Максимально удобное управление – главные пользовательские кнопки вынесены на внешнюю панель, второстепенные технические скрыты под крышкой;
- Русифицированный интерфейс: подсказки пользователям и монтажникам в доступном виде;
- Единый пульт управления Sensys и протокол связи Busbridgenet для удобной настройки всех компонентов системы (котла, комнатных термостатов, гидравлических модулей, солнечной системы отопления и ГВС, бойлера косвенного нагрева и других).

КОМФОРТ

- Исключительная тишина и акустический комфорт Вашего дома: Genus Premium Evo имеет новый оптимизированный глушитель и звукоизоляционные панели, а благодаря полностью модулируемому насосу проводит меньше циклов нагрева;
- Возможность снижения мощности на отопление при неизменной мощности ГВС за счет глубины модуляции нагрева 1:10;
- Постоянная температура нагрева и отсутствие перепадов благодаря совместимости с устройствами терморегуляции и функции «АВТО»;
- Ускоренная подача горячей воды в течение 5 секунд благодаря функции «Комфорт» и увеличенному вторичному теплообменнику.

КАЧЕСТВО И НАДЕЖНОСТЬ

- Многоступенчатый 100% контроль качества;
- Котел создан с применением лучших возможных материалов;
- Теплообменник отопления из нержавеющей стали для максимальной коррозионной стойкости;
- Раздельный теплообменник контура ГВС из нержавеющей стали, устойчивый к образованию накипи;
- Дополнительный фильтр в контуре отопления для защиты котла от примесей в воде;
- Защита от блокировки циркуляционного насоса для защиты котла и всей системы от замерзания;
- Премиальная горелка с модулируемым вентилятором обеспечивают полное предварительное смешивание газа и воздуха для максимально эффективного сгорания газозвушной смеси;
- Котел адаптирован для России – работает при пониженном давлении газа (до 5 мбар), низком давлении и расходе воды, устойчив к перепадам напряжения и низким уличным температурам (до -52°C);
- Минимальное количество циклов включения/выключения (тактования) котла для максимальной надежности и увеличения срока службы.

класс А
★★★★ эффективность
модуляция 1:10
полностью
модулируемый насос
функция «комфорт»
функция «авто»
класс NOx 5
защита IPX5D



Предмет нашей особой гордости: эффективность и интеллект на высшем уровне



Первичный теплообменник из нержавеющей стали в изотермическом корпусе

Премиальная горелка с полным предварительным смешиванием газа и воздуха, низким уровнем выбросов оксидов азота и глубиной модуляции 1:10

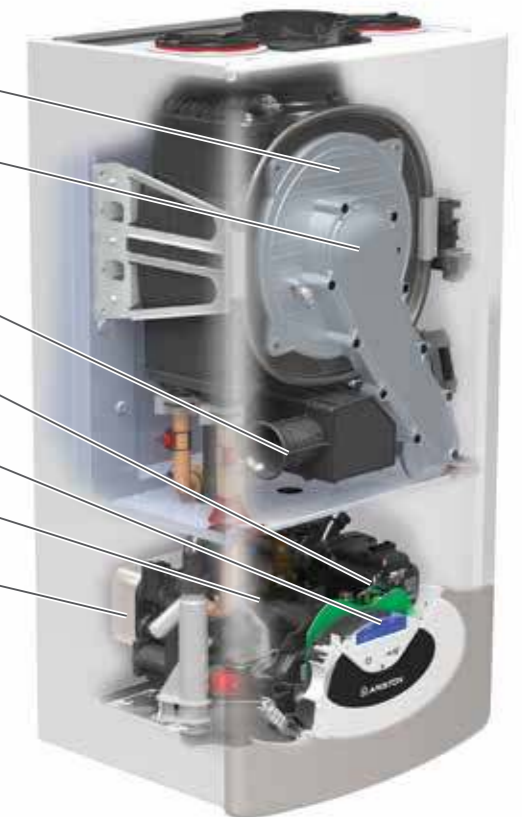
Новый оптимизированный глушитель для бесшумной работы котла

Полностью модулируемый автоматический циркуляционный насос

Русифицированный матричный дисплей с подсветкой

Компактный гидравлический блок

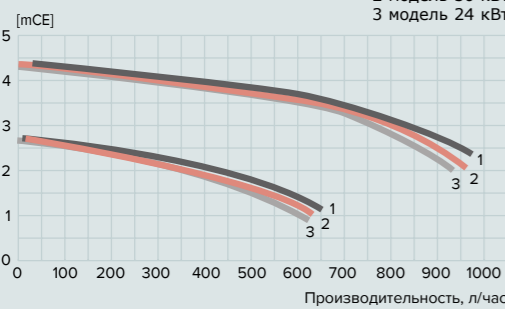
Теплообменник ГВС из нержавеющей стали



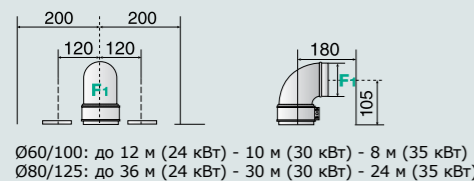
ТЕХНИЧЕСКИЕ ХАРАКТЕРИСТИКИ		24	30	35
КАМЕРА СГОРАНИЯ		закрытая	закрытая	закрытая
МОЩНОСТЬ				
Макс./мин.номин. тепловая мощность отопления (Нl)	кВт	22.0/2.5	28.0/3.0	31.0/3.5
Макс./мин. номин. тепловая мощность ГВС	кВт	26.0/2.5	30.0/3.0	34.5/3.5
Макс./мин. теплопроизводительность отопления (60/80°C)	кВт	21.5/2.4	27.4/2.9	30.3/3.4
Макс./мин. теплопроизводительность отопления (30/50°C)	кВт	23.4/2.6	29.7/3.1	33.0/3.6
Макс./мин. теплопроизводительность ГВС	кВт	25.4/2.4	29.3/2.9	33.7/3.4
Макс./мин. расход газа G20	м3/ч	2.33/0.26	2.96/0.32	3.28/0.37
ПОКАЗАТЕЛИ ЭФФЕКТИВНОСТИ				
Эффективность при 30% тепловой мощности (30°C) Нl/Нs	%	108.1/97.3	108/97.3	108/97.3
Эффективность при 100% тепловой мощности (60/80°C)	%	97.8/88	97.7/88	97.7/88
Эффективность при 100% тепловой мощности (30/50°C)	%	106.2/95.7	106.2/95.6	106.5/95.9
Класс эффективности сгорания топлива		****	****	****
ХАРАКТЕРИСТИКИ КОНТУРА УДАЛЕНИЯ ПРОДУКТОВ СГОРАНИЯ/ПРИТОКА ВОЗДУХА				
Массовый выход продуктов сгорания (G20)	м3/ч	41,6	48	55,2
Температура продуктов сгорания	°C	62	62	63
Напор вентилятора котла	Па	100	90	100
NOx	класс	5	5	5

ТЕХНИЧЕСКИЕ ХАРАКТЕРИСТИКИ		24	30	35
КОНТУР ОТОПЛЕНИЯ И ГВС				
Макс./мин. температура отопления	°C	82/35	82/35	82/35
Макс./мин. температура отопления (низкотемп.)	°C	45/20	45/20	45/20
Макс./мин. температура ГВС	°C	60/36	60/36	60/36
Производительность ГВС (T=25°C)	л/мин	14.6	16.8	19.3
Производительность ГВС (T=35°C)	л/мин	10.4	12.0	13.8
Макс./мин. объем контура отопления	л	300/100	300/100	300/100
Объем расширительного бака	л	8	8	8
ЭЛЕКТРИЧЕСКИЕ ХАРАКТЕРИСТИКИ				
Напряжение/частота	В/Гц	230/50	230/50	230/50
Потребляемая электрическая мощность	Вт	78	83	83
Класс электрозащиты		X5D	X5D	X5D
МАССА И ГАБАРИТНЫЕ РАЗМЕРЫ				
Вес	кг	35	35	36
Габаритные размеры (ВxШxГ)	мм	770x400x315	770x400x385	770x400x385

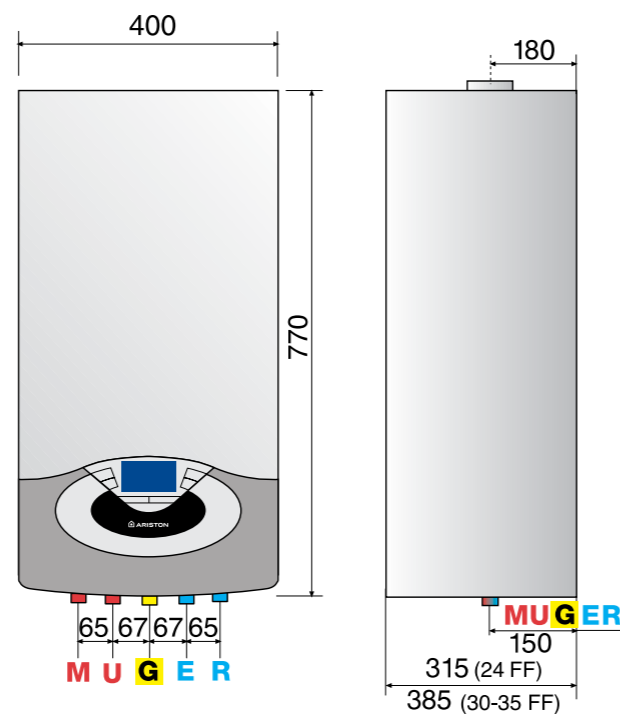
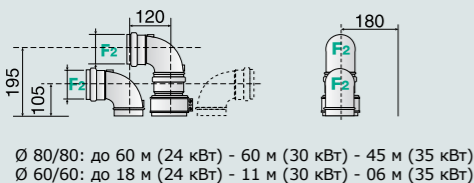
Характеристика насоса



Модель FF - коаксиальный дымоотвод/воздуховод



Модель FF - раздельный дымоотвод/воздуховод



ОПИСАНИЕ

- M: Подающая линия контура отопления Ø 3/4"
- U: Выход горячей воды Ø 1/2"
- G: Вход газа Ø 3/4"
- E: Вход холодной воды Ø 1/2"
- R: Обратная линия контура отопления Ø 3/4"
- F: Отвод продуктов сгорания и подача воздуха (0 мм)
- F1: 60/100-80/125 F2: 80/80 - 60/60

АКСЕССУАРЫ

КОД

Встроенные аксессуары Интерфейс шины данных - Декоративная крышка скрытых подключений	
ГИДРАВЛИЧЕСКИЕ АКСЕССУАРЫ	
Полный комплект труб для установки внутри стены (4 запорных крана в комплекте)	3318228
Комплект труб для установки внутри стены (2 запорных крана в комплекте)	3318224
Комплект патрубков для установки внутри стены (без запорных кранов)	3318222
Комплект труб для контура отопления (2 запорных крана в комплекте)	3318225
Универсальный комплект для замены	3318227
АКСЕССУАРЫ УПРАВЛЕНИЯ	
Пульт управления Sensys	3318613
Датчик температуры с электронным управлением	3318586
Датчик уличной температуры	3318588
Термостат-программатор беспроводной	3318591
Цифровой термостат-программатор с шиной данных (без батареек)	3318593
Комнатный термостат	3318594
МОДУЛИ УПРАВЛЕНИЯ ТЕМПЕРАТУРНЫМИ ЗОНАМИ	
Устройство диспетчеризации	3318636
MGz I EVO - модуль монотемпературный, однозональный	3318620
MGz II EVO - модуль монотемпературный, двухзональный	3318621
MGz III EVO - модуль монотемпературный, трехзональный	3318622
MGm II EVO - модуль монотемпературный, двухзональный	3318624
MGm III EVO - модуль монотемпературный, трехзональный	3318625
АКСЕССУАРЫ ИНТЕГРАЦИИ С ГЕЛИОСИСТЕМАМИ	
Пульт управления Sensys	3318615
Смесительный клапан термостатический	3024085
Смесительный клапан термостатический встраиваемый	3318379
Смесительный клапан термостатический с высокой пропускной способностью	3318419
Датчик температуры встраиваемый	3318317
Смесительный клапан термостатический встраиваемый и датчик NTC	3318290
Датчик температуры	3318485
АКСЕССУАРЫ ДЫМОУДАЛЕНИЯ И ВОЗДУХОПОДАЧИ	
Комплект коаксиальный 60/100 - 1000 мм для прохода через стену	3318073
Адаптер 60/100 для вертикального монтажа	3318079
Комплект коаксиальный 80/125 - 1000 мм для прохода через стену	3318090
Адаптер 60/100 - 80/125 с отводом конденсата	3318095
Комплект раздельной системы 80 для прохода через стену или крышу	3318370
Адаптер 60/100 - 80 для раздельной системы	3318369
Гибкая труба 80-12,5 м из PPS	3318100
Отвод 90° M/F 80 из PPS с кронштейном	3318098



Sensys пульт управления с программатором 3318613



Датчик температуры с электронным управлением 3318586



Датчик уличной температуры 3318588

GENUS PREMIUM EVO SYSTEM



Настенный одноконтурный конденсационный котел с глубиной модуляции 1:10 и полностью модулируемым насосом

ЭНЕРГОЭФФЕКТИВНОСТЬ

- 35% экономии газа, благодаря конденсационной технологии;
- 30% экономии электричества гарантировано наличием полностью модулируемого насоса (в сравнении с затратами обычного насоса);
- Функция «АВТО» - обеспечивает пониженное потребление энергии за счет контроля и предотвращения превышения заданной пользователем температуры в помещении;

ДИЗАЙН И ТЕХНОЛОГИИ

- Премиальный итальянский дизайн Genus Premium Evo, изящность линий и форм выделяет его среди других;
- Большая панель управления с матричным дисплеем и подсветкой - полный контроль рабочих параметров и визуализация кодов ошибок;
- Максимально удобное управление - главные пользовательские кнопки вынесены на внешнюю панель, технические кнопки скрыты под крышкой;
- Русифицированный интерфейс: подсказки пользователям и монтажникам в доступном виде;
- Единый пульт управления Sensys и протокол связи Busbridgenet для удобной настройки всех компонентов системы (котла, комнатных термостатов, гидравлических модулей, солнечной системы отопления и ГВС, бойлера косвенного нагрева и других).

КОМФОРТ

- Исключительная тишина и акустический комфорт Вашего дома: Genus Premium Evo имеет новый оптимизированный глушитель и звукоизоляционные панели, а благодаря полностью модулируемому насосу проводит меньше циклов нагрева;
- Возможность снижения мощности на отопление при неизменной мощности ГВС за счет глубины модуляции нагрева 1:10;
- Постоянная температура нагрева и отсутствие перепадов благодаря совместимости с устройствами терморегуляции и функции «АВТО»;
- Возможность подключения бойлера косвенного нагрева для обеспечения горячей водой.

КАЧЕСТВО И НАДЕЖНОСТЬ

- Многоступенчатый 100% контроль качества;
- Котел создан с применением лучших возможных материалов;
- Теплообменник отопления из нержавеющей стали для максимальной коррозионной стойкости;
- Дополнительный фильтр в контуре отопления для защиты котла от примесей в воде;
- Защита от блокировки циркуляционного насоса для защиты котла и всей системы от замерзания;
- Премиальная горелка с модулируемым вентилятором обеспечивают полное предварительное смешивание газа и воздуха для максимально эффективного сгорания газовоздушной смеси;
- Котел адаптирован для России - работает при пониженном давлении газа (до 5 мбар), низком давлении и расходе воды, устойчив к перепадам напряжения и низким уличным температурам (до -52°C);
- Минимальное количество циклов включения/выключения (тактования) котла для максимальной надежности и увеличения срока службы.

class A
★★★★ эффективность
модуляция 1:10
полностью
модулируемый насос
функция «комфорт»
функция «авто»
класс NOx 5
защита IPX5D



Предмет нашей особой гордости: эффективность и интеллект на высшем уровне



Первичный теплообменник из нержавеющей стали в изотермическом корпусе

Премиальная горелка с полным предварительным смешиванием газа и воздуха, низким уровнем выбросов оксидов азота и глубиной модуляции 1:10

Новый оптимизированный глушитель для бесшумной работы котла

Полностью модулируемый автоматический циркуляционный насос

Русифицированный матричный дисплей с подсветкой

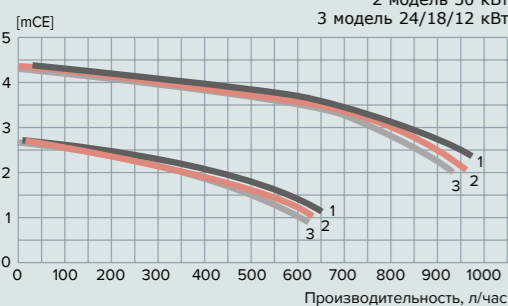
Компактный гидравлический блок



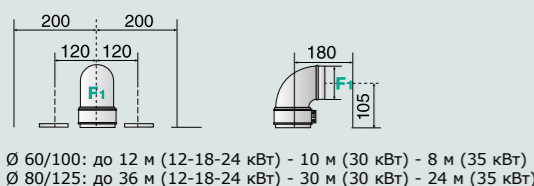
ТЕХНИЧЕСКИЕ ХАРАКТЕРИСТИКИ		24	30	35
КАМЕРА СГОРАНИЯ		закрытая	закрытая	закрытая
МОЩНОСТЬ				
Макс./мин.номин. тепловая мощность отопления (Hi)	кВт	22.0/2.5	28.0/3.0	31.0/3.5
Макс./мин. номин. тепловая мощность ГВС	кВт	26.0/2.5	30.0/3.0	34.5/3.5
Макс./мин. теплопроизводительность отопления (60/80°C)	кВт	21.5/2.4	27.4/2.9	30.3/3.4
Макс./мин. теплопроизводительность отопления 30/50°C)	кВт	23.4/2.6	29.7/3.1	33.0/3.6
Макс./мин. теплопроизводительность ГВС	кВт	25.4/2.4	29.3/2.9	33.7/3.4
Макс./мин. расход газа G20	м3/ч	2.33/0.26	2.96/0.32	3.28/0.37
ПОКАЗАТЕЛИ ЭФФЕКТИВНОСТИ				
Эффективность при 30% тепловой мощности (30°C) Hi/Hi	%	108.1/97.3	108/97.3	108/97.3
Эффективность при 100% тепловой мощности (60/80°C)	%	97.8/88	97.7/88	97.7/88
Эффективность при 100% тепловой мощности (30/50°C)	%	106.2/95.7	106.2/95.6	106.5/95.9
Класс эффективности сгорания топлива		****	****	****
ХАРАКТЕРИСТИКИ КОНТУРА УДАЛЕНИЯ ПРОДУКТОВ СГОРАНИЯ/ПРИТОКА ВОЗДУХА				
Массовый выход продуктов сгорания (G20)	м3/ч	41,6	48	55,2
Температура продуктов сгорания	°C	62	62	63
Напор вентилятора котла	Па	100	90	100
NOx	класс	5	5	5

ТЕХНИЧЕСКИЕ ХАРАКТЕРИСТИКИ		24	30	35
КОНТУР ОТОПЛЕНИЯ И ГВС				
Макс./мин. температура отопления	°C	82/35	82/35	82/35
Макс./мин. температура отопления (низкотемп.)	°C	45/20	45/20	45/20
Макс./мин. температура ГВС	°C	60/40	60/40	60/40
Макс./мин. объем контура отопления	л	300/100	300/100	300/100
Объем расширительного бака	л	8	8	8
ЭЛЕКТРИЧЕСКИЕ ХАРАКТЕРИСТИКИ				
Напряжение/частота	В/Гц	230/50	230/50	230/50
Потребляемая электрическая мощность	Вт	78	83	82
Класс электрозащиты		X5D	X5D	X5D
МАССА И ГАБАРИТНЫЕ РАЗМЕРЫ				
Вес	кг	35	35	36
Габаритные размеры (ВхШхГ)	мм	770x400x315	770x400x385	770x400x385

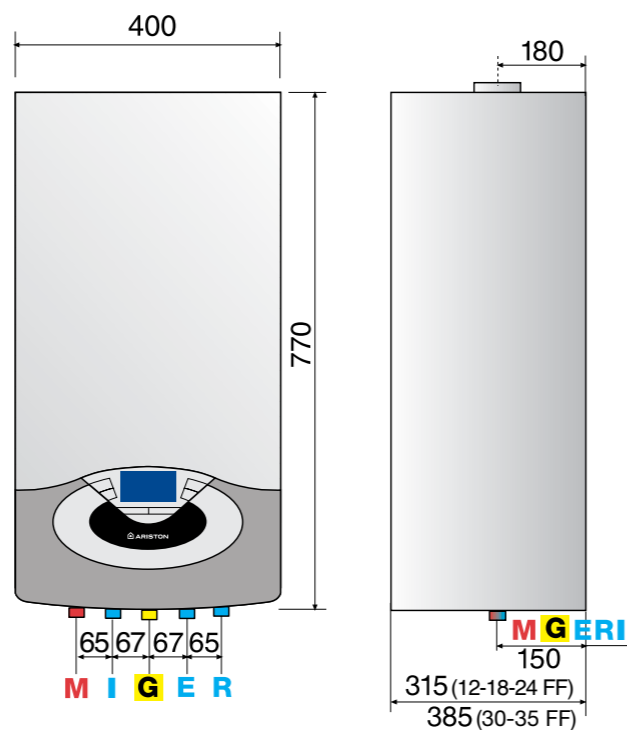
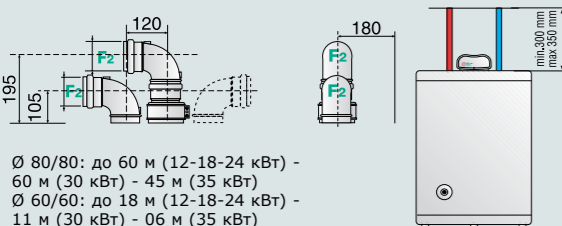
Характеристика насоса



Модель FF - коаксиальный дымоотвод/воздуховод



Модель FF - раздельный дымоотвод/воздуховод



ОПИСАНИЕ

M: Подающая линия контура отопления Ø 3/4"
U: Выход горячей воды Ø 1/2"
G: Вход газа Ø 3/4"
E: Вход холодной воды Ø 1/2"
R: Обратная линия контура отопления Ø 3/4"
F: Отвод продуктов сгорания и подача воздуха (0 мм)
F1: 60/100-80/125
F2: 80/80 - 60/60

АКСЕССУАРЫ

КОД

Встроенные аксессуары Интерфейс шины данных - Декоративная крышка скрытых подключений

ГИДРАВЛИЧЕСКИЕ АКСЕССУАРЫ

Комплект труб для контура отопления (2 запорных крана в комплекте)	3318225
Комплект подключения бойлера ВСН	3318334
Универсальный комплект для замены	3318227

АКСЕССУАРЫ УПРАВЛЕНИЯ

Пульт управления Sensys	3318613
Датчик температуры с электронным управлением	3318586
Датчик уличной температуры	3318588
Термостат-программатор	3318590
Цифровой термостат-программатор с шиной данных (без батареек)	3318593
Комнатный термостат	3318594

МОДУЛИ УПРАВЛЕНИЯ ТЕМПЕРАТУРНЫМИ ЗОНАМИ

Устройство диспетчеризации	3318636
MGz I EVO - модуль монотемпературный, однозональный	3318620
MGz II EVO - модуль монотемпературный, двухзональный	3318621
MGz III EVO - модуль монотемпературный, трехзональный	3318622
MGm II EVO - модуль многотемпературный, двухзональный	3318624
MGm III EVO - модуль многотемпературный, трехзональный	3318625

АКСЕССУАРЫ ИНТЕГРАЦИИ С ГЕЛИОСИСТЕМАМИ

Пульт управления Sensys	3318613
Смесительный клапан термостатический	3024085

АКСЕССУАРЫ ДЫМОУДАЛЕНИЯ И ВОЗДУХОПОДАЧИ

Комплект коаксиальный Ø60/100 - 1000 мм для прохода через стену	3318073
Адаптер Ø60/100 для вертикального монтажа	3318079
Комплект коаксиальный Ø80/125 - 1000 мм для прохода через стену	3318090
Термостат-программатор беспроводной	3318591
Адаптер Ø60/100 - Ø80/125 с отводом конденсата	3318095
Комплект раздельной системы Ø80 для прохода через стену или крышу	3318370
Адаптер Ø60/100 - Ø80 для раздельной системы	3318369
Гибкая труба Ø80-12,5 м из PPS	3318100
Отвод 90° M/F Ø80 из PPS с кронштейном	3318098



Sensys пульт управления с программатором 3318613



Датчик температуры с электронным управлением 3318586



Датчик уличной температуры 3318588

CLAS PREMIUM EVO



Настенный двухконтурный конденсационный котел с функцией «АВТО»

ЭНЕРГОЭФФЕКТИВНОСТЬ

- 35% экономии газа, благодаря конденсационной технологии;
- Экономия затрат на электричество обеспечивается 2-скоростным циркуляционным насосом (в сравнении с затратами обычного насоса);
- Функция «АВТО» - обеспечивает пониженное потребление энергии за счет контроля и предотвращения превышения заданной пользователем температуры в помещении;

ДИЗАЙН И ТЕХНОЛОГИИ

- Современный итальянский дизайн Clas Premium Evo, изящность линий и форм выделяет его среди других;
- Большая панель управления с жидкокристаллическим дисплеем и подсветкой - легкое управление, полный контроль рабочих параметров и визуализация кодов ошибок;
- Единый пульт управления Sensys и протокол Busbridgenet для удобной настройки всех компонентов системы (котла, комнатных термостатов, гидравлических модулей, солнечных систем отопления и ГВС, бойлеров косвенного нагрева и др.).

КОМФОРТ

- Низкий уровень шума для акустического комфорта в Вашем доме благодаря новому оптимизированному глушителю и модулируемому вентилятору;
- Возможность снижения мощности на отопление при неизменной мощности ГВС за счет глубины модуляции нагрева 1:4;
- Постоянная температура нагрева и отсутствие перепадов благодаря совместимости с устройствами терморегуляции и функции «АВТО»;
- Ускоренная подача горячей воды в течение 5 секунд благодаря функции «Комфорт».

КАЧЕСТВО И НАДЕЖНОСТЬ

- Многоступенчатый 100% контроль качества;
- Котел создан с применением лучших возможных материалов;
- Теплообменник отопления из нержавеющей стали для максимальной коррозионной стойкости;
- Раздельный теплообменник контура ГВС из нержавеющей стали, устойчивый к образованию накипи;
- Дополнительный фильтр в контуре отопления для защиты котла от примесей в воде;
- Защита от блокировки циркуляционного насоса для защиты котла и всей системы от замерзания;
- Премиальная горелка с модулируемым вентилятором обеспечивают полное предварительное смешивание газа и воздуха для максимально эффективного сгорания газовоздушной смеси;
- Котел адаптирован для России - работает при пониженном давлении газа (до 5 мбар), низком давлении и расходе воды, устойчив к перепадам напряжения и низким уличным температурам (до -52°C);
- Минимальное количество циклов включения/выключения (тактования) котла для максимальной надежности и увеличения срока службы.

класс А
функция «комфорт»
функция «авто»
класс NOx 5
защита IPX5D



Оптимальное решение - высокая эффективность и привлекательный дизайн



Первичный теплообменник из нержавеющей стали в изотермическом корпусе

Премиальная горелка с полным предварительным смешиванием газа и воздуха, низким уровнем выбросов оксидов азота и глубиной модуляции 1:4

Новый оптимизированный глушитель для тихой работы котла

2-скоростной автоматический циркуляционный насос

Русифицированный ЖК дисплей с подсветкой

Компактный гидравлический блок

Теплообменник ГВС из нержавеющей стали



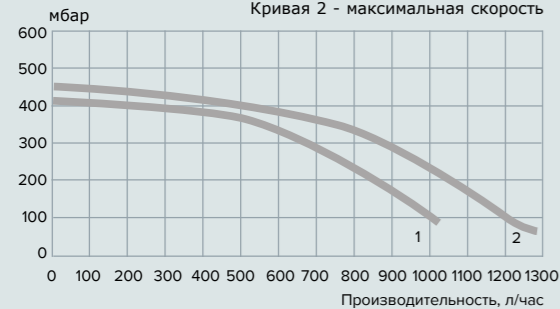
ТЕХНИЧЕСКИЕ ХАРАКТЕРИСТИКИ

		24	30
КАМЕРА СГОРАНИЯ		закрытая	закрытая
МОЩНОСТЬ			
Макс./мин.номин. тепловая мощность отопления (Hi.	кВт	22.0/5.5	28.0/6.5
Макс./мин. номин. тепловая мощность ГВС	кВт	26.0/5.5	30.0/6.5
Макс./мин. теплопроизводительность отопления (60/80°C)	кВт	21.5/5.4	27.3/6.3
Макс./мин. теплопроизводительность отопления (30/50°C)	кВт	23.3/5.7	29.7/6.8
Макс./мин. теплопроизводительность ГВС	кВт	25.4/5.4	29.3/6.3
Макс./мин. расход газа G20	мЗ/ч	2.33/0.58	2.96/0.69
Макс./мин. расход газа G31	кг/ч	1.71/0.43	2.17/0.5
ПОКАЗАТЕЛИ ЭФФЕКТИВНОСТИ			
Эффективность при 30% тепловой мощности (30°C) Hi/Hs	%	107.7/97.0	107.7/97.0
Эффективность при 100% тепловой мощности (60/80°C)	%	97.5/87.8	97.6/87.8
Эффективность при 100% тепловой мощности(30/50°C)	%	105.8/95.3	106.0/95.5
Класс эффективности сгорания топлива		****	****
ХАРАКТЕРИСТИКИ КОНТУРА УДАЛЕНИЯ ПРОДУКТОВ СГОРАНИЯ/ПРИТОКА ВОЗДУХА			
Массовый выход продуктов сгорания (G20)	мЗ/ч	42.8	49.4
Температура продуктов сгорания	°C	64	64
Напор вентилятора котла	Па	100	100
NOx	класс	5	5

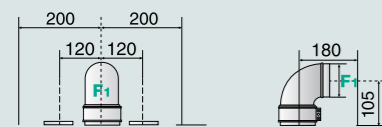
ТЕХНИЧЕСКИЕ ХАРАКТЕРИСТИКИ

		24	30
КОНТУР ОТОПЛЕНИЯ И ГВС			
Макс./мин. температура отопления	°C	82/35	82/35
Макс./мин. температура отопления (низкотемп.)	°C	45/20	45/20
Макс./мин. температура ГВС	°C	60/36	60/36
Производительность ГВС (T=25°C)	л/мин	14.5	16.8
Производительность ГВС (T=35°C)	л/мин	10.4	12.0
Макс./мин. объем контура отопления	л	НД	НД
Объем расширительного бака	л	6.5	6.5
ЭЛЕКТРИЧЕСКИЕ ХАРАКТЕРИСТИКИ			
Напряжение/частота	В/Гц	230/50	230/50
Потребляемая электрическая мощность	Вт	110	113
Класс электрозащиты		X5D	X5D
МАССА И ГАБАРИТНЫЕ РАЗМЕРЫ			
Вес	кг	32	35
Габаритные размеры (ВхШхГ)	мм	770x400x315	770x400x385
Код		3300457	3300458

Характеристика насоса Кривая 1 - минимальная скорость
Кривая 2 - максимальная скорость

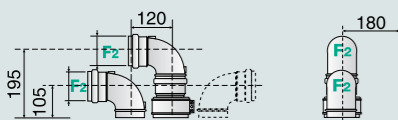


Модель FF - коаксиальный дымоотвод/воздуховод

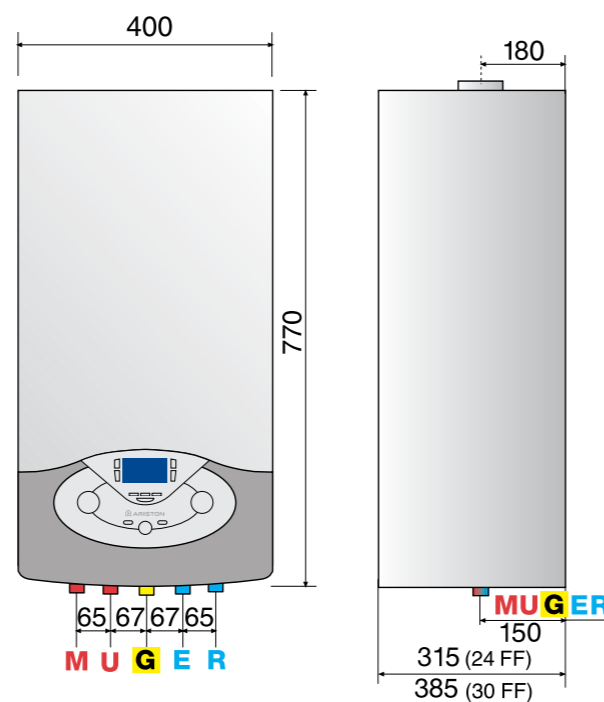


Ø 60/100: до 12 м (24 кВт) - 10 м (30 кВт)
Ø 80/125: до 36 м (24 кВт) - 30 м (30 кВт)

Модель FF - раздельный дымоотвод/воздуховод



Ø 80/80: до 60 м (24 кВт) - 50 м (30 кВт)
Ø 60/60: до 12 м (24 кВт) - 8 м (30 кВт)



ОПИСАНИЕ

M: Подающая линия контура отопления Ø 3/4"
U: Выход горячей воды Ø 1/2"
G: Вход газа Ø 3/4"
E: Вход холодной воды Ø 1/2"
R: Обратная линия контура отопления Ø 3/4"
F: Отвод продуктов сгорания и подача воздуха (0 мм)
F1: 60/100-80/125 F2: 80/80 - 60/60

АКСЕССУАРЫ

КОД

Встроенные аксессуары Интерфейс шины данных - Декоративная крышка скрытых подключений

ГИДРАВЛИЧЕСКИЕ АКСЕССУАРЫ

Полный комплект труб для установки внутри стены (4 запорных крана в комплекте)	3318228
Комплект труб для установки внутри стены (2 запорных крана в комплекте)	3318224
Комплект патрубков для установки внутри стены (без запорных кранов)	3318222
Комплект труб для контура отопления (2 запорных крана в комплекте)	3318225
Универсальный комплект для замены	3318227

АКСЕССУАРЫ УПРАВЛЕНИЯ

Пульт управления Sensys	3318613
Датчик температуры с электронным управлением	3318586
Датчик уличной температуры	3318588
Термостат-программатор	3318590
Термостат-программатор беспроводной	3318591
Цифровой термостат-программатор с шиной данных (без батареек)	3318593
Комнатный термостат	3318594

МОДУЛИ УПРАВЛЕНИЯ ТЕМПЕРАТУРНЫМИ ЗОНАМИ

Устройство диспетчеризации	3318636
MGz I EVO - модуль монотемпературный, однозональный	3318620
MGz II EVO - модуль монотемпературный, двухзональный	3318621
MGz III EVO - модуль монотемпературный, трехзональный	3318622
MGm II EVO - модуль многотемпературный, двухзональный	3318624
MGm III EVO - модуль многотемпературный, трехзональный	3318625

АКСЕССУАРЫ ИНТЕГРАЦИИ С ГЕЛИОСИСТЕМАМИ

Пульт управления Sensys	3318613
Смесительный клапан термостатический	3024085
Смесительный клапан термостатический встраиваемый	3318379
Смесительный клапан термостатический с высокой пропускной способностью	3318419
Датчик температуры встраиваемый	3318317
Смесительный клапан термостатический встраиваемый и датчик NTC	3318290
Датчик температуры	3318485

АКСЕССУАРЫ ДЫМОУДАЛЕНИЯ И ВОЗДУХОПОДАЧИ

Комплект коаксиальный Ø60/100 - 1000 мм для прохода через стену	3318073
Адаптер Ø60/100 для вертикального монтажа	3318079
Комплект коаксиальный Ø80/125 - 1000 мм для прохода через стену	3318090
Адаптер Ø60/100 - Ø80/125 с отводом конденсата	3318095
Комплект раздельной системы Ø80 для прохода через стену или крышу	3318370
Адаптер Ø60/100 - Ø80 для раздельной системы	3318369
Гибкая труба Ø80-12,5 м из PPS	3318100
Отвод 90° M/F Ø80 из PPS с кронштейном	3318098



Sensys пульт управления с программатором 3318613



Датчик температуры с электронным управлением 3318586



Датчик уличной температуры 3318588

CLAS PREMIUM EVO SYSTEM



Настенный одноконтурный конденсационный котел с функцией «АВТО»

ЭНЕРГОЭФФЕКТИВНОСТЬ

- 35% экономии газа, благодаря конденсационной технологии Clas Premium Evo;
- Экономия затрат на электричество обеспечивается 2-скоростным циркуляционным насосом (в сравнении с затратами обычного насоса);
- Функция «АВТО» - обеспечивает пониженное потребление энергии за счет контроля и предотвращения превышения заданной пользователем температуры в помещении;

ДИЗАЙН И ТЕХНОЛОГИИ

- Современный итальянский дизайн Clas Premium Evo, изящность линий и форм выделяет его среди других;
- Большая панель управления с жидкокристаллическим дисплеем и подсветкой - легкое управление, полный контроль рабочих параметров и визуализация кодов ошибок;
- Единый пульт управления Sensys и протокол Busbridgenet для удобной настройки всех компонентов системы (котла, комнатных термостатов, гидравлических модулей, солнечных систем отопления и ГВС, бойлеров косвенного нагрева и др.).

КОМФОРТ

- Низкий уровень шума для акустического комфорта в Вашем доме благодаря новому оптимизированному глушителю и модулируемому вентилятору;
- Возможность снижения мощности на отопление при неизменной мощности ГВС за счет глубины модуляции нагрева 1:4;
- Постоянная температура нагрева и отсутствие перепадов благодаря совместимости с устройствами терморегуляции и функции «АВТО»;
- Возможность подключения бойлера косвенного нагрева для обеспечения горячей водой.

КАЧЕСТВО И НАДЕЖНОСТЬ

- Многоступенчатый 100% контроль качества;
- Котел создан с применением лучших возможных материалов;
- Теплообменник отопления из нержавеющей стали для максимальной коррозионной стойкости;
- Дополнительный фильтр в контуре отопления для защиты котла от примесей в воде;
- Защита от блокировки циркуляционного насоса для защиты котла и всей системы от замерзания;
- Премиальная горелка с модулируемым вентилятором обеспечивают полное предварительное смешивание газа и воздуха для максимально эффективного сгорания газовоздушной смеси;
- Котел адаптирован для России - работает при пониженном давлении газа (до 5 мбар), низком давлении и расходе воды, устойчив к перепадам напряжения и низким уличным температурам (до -52°C);
- Минимальное количество циклов включения/выключения (тактования) котла для максимальной надежности и увеличения срока службы.

класс А
★★★★★ эффективность
модуляция 1:10
полностью
модулируемый насос
функция «комфорт»
функция «авто»
класс NOx 5
защита IPX5D



Оптимальное решение - высокая эффективность и привлекательный дизайн



Первичный теплообменник из нержавеющей стали в изотермическом корпусе

Премиальная горелка с полным предварительным смешиванием газа и воздуха, низким уровнем выбросов оксидов азота и глубиной модуляции 1:4

Новый оптимизированный глушитель для тихой работы котла

2-скоростной автоматический циркуляционный насос

Русифицированный ЖК дисплей с подсветкой

Компактный гидравлический блок

Теплообменник ГВС из нержавеющей стали



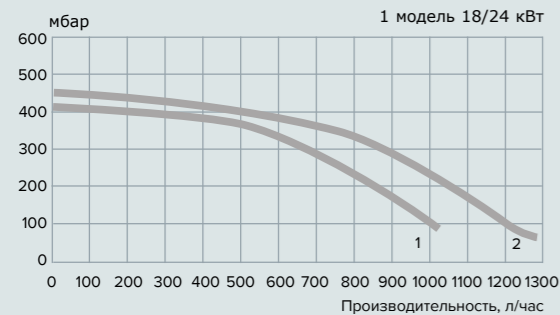
ТЕХНИЧЕСКИЕ ХАРАКТЕРИСТИКИ

		24	35
КАМЕРА СГОРАНИЯ		закрытая	закрытая
МОЩНОСТЬ			
Макс./мин.номин. тепловая мощность отопления (Hi)	кВт	22.0/5.5	31.0/7.0
Макс./мин. номин. тепловая мощность ГВС	кВт	22.0/5.5	34.5/7.0
Макс./мин. теплопроизводительность отопления (60/80°C)	кВт	21.5/5.4	30.2/6.8
Макс./мин. теплопроизводительность отопления (30/50°C)	кВт	23.3/5.7	33.0/7.4
Макс./мин. теплопроизводительность ГВС	кВт	25.5/5.4	33.7/6.8
Макс./мин. расход газа G20	м3/ч	2.33/0.58	3.28/0.74
Макс./мин. расход газа G31	кг/ч	1.71/0.43	2.41/0.54
ПОКАЗАТЕЛИ ЭФФЕКТИВНОСТИ			
Эффективность при 30% тепловой мощности (30°C) Hi/Hi	%	107.7/97.0	107.7/97.0
Эффективность при 100% тепловой мощности (60/80°C)	%	97.5/87.8	97.6/87.9
Эффективность при 100% тепловой мощности (30/50°C)	%	105.8/95.3	106.4/95.8
Класс эффективности сгорания топлива		****	****
ХАРАКТЕРИСТИКИ КОНТУРА УДАЛЕНИЯ ПРОДУКТОВ СГОРАНИЯ/ПРИТОКА ВОЗДУХА			
Массовый выход продуктов сгорания (G20)	м3/ч	42.8	56.9
Температура продуктов сгорания	°C	64	64
Напор вентилятора котла	Па	100	100
NOx	класс	5	5

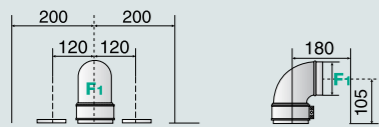
ТЕХНИЧЕСКИЕ ХАРАКТЕРИСТИКИ

		24	35
КОНТУР ОТОПЛЕНИЯ И ГВС			
Макс./мин. температура отопления	°C	82/35	82/35
Макс./мин. температура отопления (низкотемп.)	°C	45/20	45/20
Макс./мин. температура ГВС	°C	60/40	60/40
Макс./мин. объем контура отопления	л	НД	НД
Объем расширительного бака	л	6.5	6.5
ЭЛЕКТРИЧЕСКИЕ ХАРАКТЕРИСТИКИ			
Напряжение/частота	В/Гц	230/50	230/50
Потребляемая электрическая мощность	Вт	113	113
Класс электрозащиты		X5D	X5D
МАССА И ГАБАРИТНЫЕ РАЗМЕРЫ			
Вес	кг	32	36
Габаритные размеры (ВхШхГ)	мм	770x400x315	770x400x385

Характеристика насоса

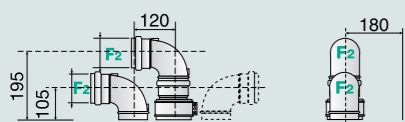


Модель FF - коаксиальный дымоотвод/воздуховод

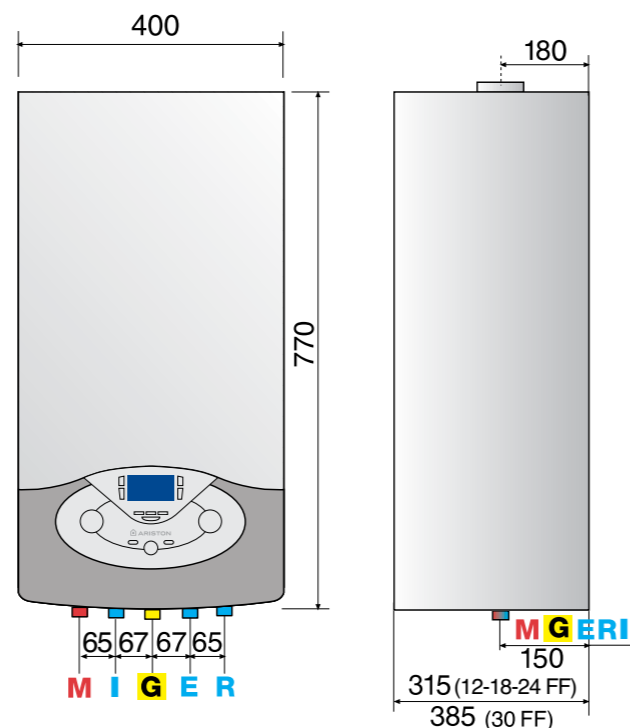


Ø 60/100: до 12 м (24 кВт) - 10 м (30 кВт)
Ø 80/125: до 36 м (24 кВт) - 30 м (30 кВт)

Модель FF - раздельный дымоотвод/воздуховод



Ø 80/80: до 60 м (24 кВт) - 50 м (30 кВт)
Ø 60/60: до 12 м (24 кВт) - 8 м (30 кВт)



ОПИСАНИЕ

M: Подающая линия контура отопления Ø 3/4"
U: Выход горячей воды Ø 1/2"
G: Вход газа Ø 3/4"
E: Вход холодной воды Ø 1/2"
R: Обратная линия контура отопления Ø 3/4"
F: Отвод продуктов сгорания и подача воздуха (0 мм)
F1: 60/100-80/125 F2: 80/80 - 60/60

АКСЕССУАРЫ

КОД

Встроенные аксессуары Интерфейс шины данных - Декоративная крышка скрытых подключений

ГИДРАВЛИЧЕСКИЕ АКСЕССУАРЫ

Комплект труб для контура отопления (2 запорных крана в комплекте)	3318225
MULTI tank connection kit	3318334
Универсальный комплект для замены	3318227

АКСЕССУАРЫ УПРАВЛЕНИЯ

Пульт управления Sensys	3318613
Датчик температуры с электронным управлением	3318586
Датчик уличной температуры	3318588
Термостат-программатор	3318590
Термостат-программатор беспроводной	3318591
Цифровой термостат-программатор с шиной данных (без батареек)	3318593
Комнатный термостат	3318594

МОДУЛИ УПРАВЛЕНИЯ ТЕМПЕРАТУРНЫМИ ЗОНАМИ

Устройство диспетчеризации	3318636
MGz I EVO - модуль монотемпературный, однозональный	3318620
MGz II EVO - модуль монотемпературный, двухзональный	3318621
MGz III EVO - модуль монотемпературный, трехзональный	3318622
MGm II EVO - модуль многотемпературный, двухзональный	3318624
MGm III EVO - модуль многотемпературный, трехзональный	3318625

АКСЕССУАРЫ ИНТЕГРАЦИИ С ГЕЛИОСИСТЕМАМИ

Пульт управления Sensys	3318613
Смесительный клапан термостатический	3024085

АКСЕССУАРЫ ДЫМОУДАЛЕНИЯ И ВОЗДУХОПОДАЧИ

Комплект коаксиальный Ø60/100 - 1000 мм для прохода через стену	3318073
Адаптер Ø60/100 для вертикального монтажа	3318079
Комплект коаксиальный Ø80/125 - 1000 мм для прохода через стену	3318090
Адаптер Ø60/100 - Ø80/125 с отводом конденсата	3318095
Комплект раздельной системы Ø80 для прохода через стену или крышу	3318370
Адаптер Ø60/100 - Ø80 для раздельной системы	3318369
Гибкая труба Ø80-12,5 м из PPS	3318100
Отвод 90° M/F Ø80 из PPS с кронштейном	3318098



Sensys пульт управления с программатором 3318613



Датчик температуры с электронным управлением 3318586



Датчик уличной температуры 3318588



**/ СОКРАЩЕНИЕ РАСХОДОВ, МАКСИМУМ КОМФОРТА
И ЭКОНОМИИ**

**/ ИННОВАЦИОННЫЕ РЕШЕНИЯ В АБСОЛЮТНОЙ ГАРМОНИИ
С ПРИРОДОЙ**

**/ ГАРАНТИРОВАННОЕ КАЧЕСТВО ОТ ПРОИЗВОДИТЕЛЯ
С МИРОВЫМ ИМЕНЕМ**



ТРАДИЦИОННЫЕ ГАЗОВЫЕ КОТЛЫ

 **ARISTON**

GENUS EVO



Настенный газовый двухконтурный котел премиум-класса

ЭНЕРГОЭФФЕКТИВНОСТЬ

- Высокая эффективность до 93,6% (24 FF);
- Экономия затрат на электричество обеспечивается 2-скоростным циркуляционным насосом (в сравнении с затратами обычного насоса);
- Функция «АВТО» - обеспечивает пониженное потребление энергии за счет контроля и предотвращения превышения заданной пользователем температуры в помещении;

ДИЗАЙН И ТЕХНОЛОГИИ

- Премиальный итальянский дизайн Genus Evo, изящность линий и форм выделяет его среди других;
- Большая панель управления с матричным дисплеем и подсветкой – полный контроль рабочих параметров и визуализация кодов ошибок;
- Максимально удобное управление – главные пользовательские кнопки вынесены на внешнюю панель, технические кнопки скрыты под крышкой;
- Русифицированный интерфейс: подсказки пользователям и монтажникам в доступном виде;
- Единый пульт управления Sensys и протокол связи Busbridgenet для удобной настройки всех компонентов системы отопления и ГВС;
- Котел адаптирован для России – работает при низком давлении газа (до 5 мбар), воды, устойчив к перепадам напряжения и низким уличным температурам (до -52°C);

КОМФОРТ

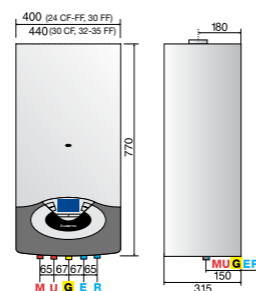
- Низкий уровень шума для акустического комфорта в Вашем доме благодаря модулируемому вентилятору.
- Постоянная температура нагрева и отсутствие перепадов благодаря совместимости с устройствами терморегуляции и функции «АВТО».
- Ускоренная подача горячей воды в течение 5 секунд благодаря функции «Комфорт» и увеличенному вторичному теплообменнику.

КАЧЕСТВО И НАДЕЖНОСТЬ

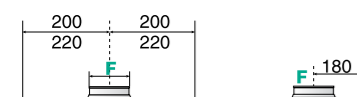
- Многоступенчатый 100% контроль качества. Произведено в Италии из лучших европейских комплектующих;
- Теплообменник отопления из нержавеющей стали для максимальной коррозионной стойкости.
- Раздельный теплообменник контура ГВС из нержавеющей стали, устойчивый к образованию накипи;
- Встроенные фильтры в контуре отопления и ГВС для защиты котла от примесей в воде;
- Защита от блокировки циркуляционного насоса от замерзания;
- Долговечная горелка из нержавеющей стали с модулируемым вентилятором и функцией защиты от частых включений;
- Минимальное количество циклов включения/выключения (тактования) котла для максимальной надежности и увеличения срока службы.

ОПИСАНИЕ

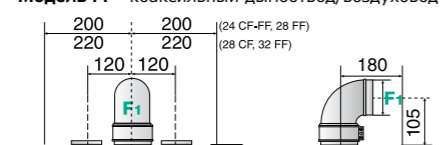
М: Подающая линия контура отопления \varnothing 3/4"
 U: Выход горячей воды \varnothing 1/2"
 G: Вход газа \varnothing 3/4"
 E: Вход холодной воды \varnothing 1/2"
 R: Обратная линия контура отопления \varnothing 3/4"
 F: Отвод продуктов сгорания и подача воздуха (0 мм)
 F1: 60/100-80/125
 F2: 80/80



Модель CF - открытая камера сгорания

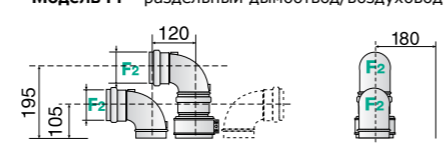


Модель FF - коаксиальный дымоотвод/воздуховод



\varnothing 60/100: до 4м (24-28 кВт) - 3 м (32 кВт) - 2 м (35 кВт)
 \varnothing 80/125: до 11м (24-28 кВт) - 8 м (32 кВт) - 7 м (35 кВт)

Модель FF - раздельный дымоотвод/воздуховод



\varnothing 80/80: до 44м (24кВт) - 50м (28кВт) - 39м (32 кВт) - 34м (35 кВт)

Технические характеристики

		24 CF	30 CF	24 FF	30 FF	35 FF
КАМЕРА СГОРАНИЯ		открытая	открытая	закрытая	закрытая	закрытая
МОЩНОСТЬ						
Макс./мин. номин. тепловая мощность отопления (Hi)	кВт	25.8/11.0	29.5/13.0	25.8/11.0	30.0/13.0	34.5/15.0
Макс./мин. номин. тепловая мощность ГВС	кВт	27.0/11.0	30.5/13.0	27.0/11.0	31.3/13.0	36.0/15.0
Макс./мин. теплопроизводительность отопления (60/80°C)	кВт	23.7/9.9	26.7/11.3	24.0/9.8	28.1/11.6	32.3/14.0
Макс./мин. теплопроизводительность ГВС	кВт	24.8/9.9	27.6/11.2	25.1/9.8	29.3/11.6	33.7/14.0
Макс./мин. расход газа G20	м3/ч	2.73/1.16	3.12/1.38	2.73/1.16	3.17/1.38	3.65/1.59
Макс./мин. расход газа G31	кг/ч	2.00/0.85	2.39/1.01	2.00/0.85	2.33/1.01	2.68/1.17
ПОКАЗАТЕЛИ ЭФФЕКТИВНОСТИ						
Эффективность при 30% тепловой мощности 47°C	%	91.2/82.1	89.7/80.8	93.3/84.0	93.2/83.9	92.6/84.3
Эффективность при 100% тепловой мощности (60/80°C)	%	91.9/82.8	90.6/81.6	93.1/83.8	93.6/84.3	93.6/84.3
Класс эффективности сгорания топлива		**	**	***	***	***
ХАРАКТЕРИСТИКИ КОНТУРА УДАЛЕНИЯ ПРОДУКТОВ СГОРАНИЯ/ПРИТОКА ВОЗДУХА						
Массовый выход продуктов сгорания (G20)	м3/ч	63.6	68.9	57.4	67.5	74.7
Температура продуктов сгорания	°C	118	133	105	114	116
Напор вентилятора котла	Па	-	-	100	104	96
Остаточное давление	Па	3	3	-	-	-
NOx	класс	3	3	3	3	3
КОНТУР ОТОПЛЕНИЯ И ГВС						
Макс./мин. температура отопления	°C	82/35	82/35	82/35	82/35	82/35
Макс./мин. температура ГВС	°C	60/36	60/36	60/36	60/36	60/36
Производительность ГВС (T=25°C)	л/мин	14,2	15,8	13,9	16,2	18,6
Производительность ГВС (T=35°C)	л/мин	10,2	11,3	9,9	11,6	13,3
Объем расширительного бака	л	8	8	8	8	8
ЭЛЕКТРИЧЕСКИЕ ХАРАКТЕРИСТИКИ						
Напряжение/частота	В/Гц	230/50	230/50	230/50	230/50	230/50
Потребляемая электрическая мощность	Вт	79	90	117	129	152
Класс электрозащиты		X4D	X4D	X5D	X5D	X5D
МАССА И ГАБАРИТНЫЕ РАЗМЕРЫ						
Вес	кг	30	30	30	31	32
Габаритные размеры (ВxШxГ)	мм	/70x400x315	770x400x315	770x400x315	770x400x315	770x440x315

Матричный дисплей
 ★★★ эффективность
 функция комфорт
 функция авто
 >15% экономии
 защита IPX5D
 (FF)

Абсолютный
 комфорт с высокой
 эффективностью

АКСЕССУАРЫ

КОД

ГИДРАВЛИЧЕСКИЕ АКСЕССУАРЫ

Полный комплект труб для установки внутри стены (4 запорных крана в комплекте)	3318228
Комплект труб для установки внутри стены (2 запорных крана в комплекте)	3318224
Комплект патрубков для установки внутри стены (без запорных кранов)	3318222
Комплект труб для контура отопления (2 запорных крана в комплекте)	3318225
Универсальный комплект для замены	3318227

АКСЕССУАРЫ УПРАВЛЕНИЯ

Пульт управления Sensys	3318613
Датчик температуры с электронным управлением	3318586
Датчик уличной температуры	3318588
Термостат-программатор	3318590
Термостат-программатор беспроводной	3318591
Цифровой термостат-программатор с шиной данных (без батареек)	3318593
Комнатный термостат	3318594

МОДУЛИ УПРАВЛЕНИЯ ТЕМПЕРАТУРНЫМИ ЗОНАМИ

Устройство диспетчеризации	3318636
MGz I EVO - модуль монотемпературный, однозональный	3318620
MGz II EVO - модуль монотемпературный, двухзональный	3318621
MGz III EVO - модуль монотемпературный, трехзональный	3318622
MGm II EVO - модуль многотемпературный, двухзональный	3318624
MGm III EVO - модуль многотемпературный, трехзональный	3318625

АКСЕССУАРЫ ИНТЕГРАЦИИ С ГЕЛИОСИСТЕМАМИ

Пульт управления Sensys	3318613
Смесительный клапан термостатический	3024085
Смесительный клапан термостатический встраиваемый	3318379
Смесительный клапан термостатический с высокой пропускной способностью	3318419
Датчик температуры встраиваемый	3318317
Смесительный клапан термостатический встраиваемый и датчик NTC	3318290
Датчик температуры	3318485

АКСЕССУАРЫ ДЫМОУДАЛЕНИЯ И ВОЗДУХОПОДАЧИ

Комплект коаксиальный \varnothing 60/100 - 1000 мм для прохода через стену	3318000
Адаптер \varnothing 60/100 для вертикального монтажа	3318008
Комплект коаксиальный \varnothing 80/125 - 1000 мм для прохода через стену	3318035
Адаптер \varnothing 60/100 - \varnothing 80/125 с отводом конденсата	3318040
Комплект раздельной системы \varnothing 80 для прохода через стену или крышу	3318368
Адаптер \varnothing 60/100 - \varnothing 80 для раздельной системы	3318367



Sensys пульт управления с программатором 3318613



Датчик температуры с электронным управлением 3318586



Датчик уличной температуры 3318588



Настенный газовый двухконтурный котел бизнес-класса

ЭНЕРГОЭФФЕКТИВНОСТЬ

- Высокая эффективность до 93,8% (24 FF);
- Экономия затрат на электричество обеспечивается 2-скоростным циркуляционным насосом (в сравнении с затратами обычного насоса);
- Функция «АВТО» - обеспечивает пониженное потребление энергии за счет контроля и предотвращения превышения заданной пользователем температуры в помещении;

ДИЗАЙН И ТЕХНОЛОГИИ

- Современный итальянский дизайн Clas Evo, изящность линий и форм выделяет его среди других;
- Большая панель управления с жидкокристаллическим дисплеем и подсветкой - легкое управление, полный контроль рабочих параметров и визуализация кодов ошибок;
- Единый пульт управления Sensys и протокол Busbridgenet для удобной настройки всех компонентов системы (котла, комнатных термостатов, гидравлических модулей, солнечных систем отопления и ГВС, бойлеров косвенного нагрева и др.);

КОМФОРТ

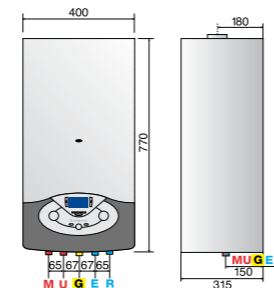
- Постоянная температура нагрева и отсутствие перепадов благодаря совместимости с устройствами терморегуляции и функции «АВТО»;
- Ускоренная подача горячей воды в течение 5 секунд благодаря функции «Комфорт»;

КАЧЕСТВО И НАДЕЖНОСТЬ

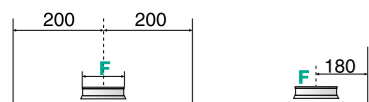
- Многоступенчатый 100% контроль качества;
- Котел создан с применением лучших возможных материалов;
- Теплообменник отопления из меди с защитным покрытием для максимальной коррозионной стойкости;
- Раздельный теплообменник контура ГВС из нержавеющей стали, устойчивый к образованию накипи;
- Дополнительный фильтр в контуре отопления для защиты котла от примесей в воде;
- Защита от блокировки циркуляционного насоса для защиты котла и всей системы от замерзания;
- Долговечная горелка из нержавеющей стали;
- Котел адаптирован для России - работает при пониженном давлении газа (до 5 мбар), низком давлении и расходе воды, устойчив к перепадам напряжения и низким уличным температурам (до -52°C);
- Минимальное количество циклов включения/выключения (тактования) котла для максимальной надежности и увеличения срока службы.

ОПИСАНИЕ

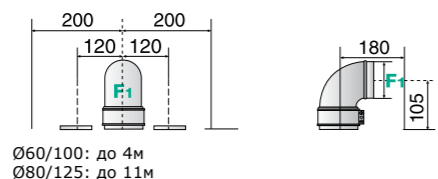
M: Подающая линия контура отопления \varnothing 3/4"
 U: Выход горячей воды \varnothing 1/2"
 G: Вход газа \varnothing 3/4"
 E: Вход холодной воды \varnothing 1/2"
 R: Обратная линия контура отопления \varnothing 3/4"
 F: Отвод продуктов сгорания и подача воздуха (0 мм) F: 125/130 (CF)
 F1: 60/100-80/125 (FF)
 F2: 80/80 (FF)



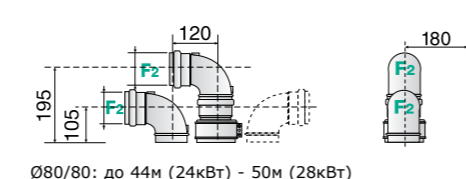
Модель CF - открытая камера сгорания



Модель FF - коаксиальный дымоотвод/воздуховод



Модель FF - раздельный дымоотвод/воздуховод



Технические характеристики

		24 CF	24 FF	28 FF
		открытая	закрытая	закрытая
КАМЕРА СГОРАНИЯ				
МОЩНОСТЬ				
Макс./мин. номин. тепловая мощность отопления (Hi)	кВт	25.8/11.0	25.8/11.0	30.0/13.0
Макс./мин. номин. тепловая мощность ГВС	кВт	27.0/11.0	27.0/11.0	31.3/13.0
Макс./мин. теплопроизводительность отопления (60/80°C)	кВт	23.7/9.9	24.2/9.8	28.1/11.6
Макс./мин. теплопроизводительность ГВС	кВт	24.8/9.9	25.3/9.8	29.3/11.6
Макс./мин. расход газа G20 (отопление)	м ³ /ч	2.73/1.16	2.73/1.16	3.17/1.38
Макс./мин. расход газа G31 (отопление)	кг/ч	2.00/0.85	2.00/0.85	2.33/1.01
ПОКАЗАТЕЛИ ЭФФЕКТИВНОСТИ				
Эффективность при 30% тепловой мощности (47°C)	%	91.2/82.1	93.6/84.3	93.2/83.9
Эффективность при 100% тепловой мощности 60/80°C)	%	91.9/82.8	93.8/84.5	93.6/84.3
Класс эффективности сгорания топлива		***	***	***
ХАРАКТЕРИСТИКИ КОНТУРА УДАЛЕНИЯ ПРОДУКТОВ СГОРАНИЯ/ПРИТОКА ВОЗДУХА				
Массовый выход продуктов сгорания (G20)	м ³ /ч	63.6	57.4	67.5
Температура продуктов сгорания	°C	118	105	114
Напор вентилятора котла	Па	-	100	104
Остаточное давление	Па	3	-	-
NOx	класс	3	3	3
КОНТУР ОТОПЛЕНИЯ И ГВС				
Макс./мин. температура отопления	°C	82/35	82/35	82/35
Макс./мин. температура ГВС	°C	60/36	60/36	60/36
Производительность ГВС (T=25°C)	л/мин	14,5	13,9	16,2
Производительность ГВС (T=35°C)	л/мин	10,2	9,9	11,6
Объем расширительного бака	л	8	6,5	6,5
ЭЛЕКТРИЧЕСКИЕ ХАРАКТЕРИСТИКИ				
Напряжение/частота	В/Гц	230/50	230/50	230/50
Потребляемая электрическая мощность	Вт	79	112	129
Класс электрозащиты		X5D	X5D	X5D
МАССА И ГАБАРИТНЫЕ РАЗМЕРЫ				
Вес	кг	30	30	31
Габаритные размеры (ВxШxГ)	мм	770x400x315	770x400x315	770x400x315

Многофункциональный ЖК дисплей
★★★ эффективность
функция комфорт
функция авто
>15% экономии
защита IPX5D

Оптимальное решение – высокая эффективность и привлекательный дизайн

АКСЕССУАРЫ

КОД

ГИДРАВЛИЧЕСКИЕ АКСЕССУАРЫ

Полный комплект труб для установки внутри стены (4 запорных крана в комплекте)	3318228
Комплект труб для установки внутри стены (2 запорных крана в комплекте)	3318224
Комплект патрубков для установки внутри стены (без запорных кранов)	3318222
Комплект труб для контура отопления (2 запорных крана в комплекте)	3318225
Универсальный комплект для замены	3318227

АКСЕССУАРЫ УПРАВЛЕНИЯ

Пульт управления Sensys	3318613
Датчик температуры с электронным управлением	3318586
Датчик уличной температуры	3318588
Термостат-программатор	3318590
Термостат-программатор беспроводной	3318591
Цифровой термостат-программатор с шиной данных (без батареек)	3318593
Комнатный термостат	3318594

МОДУЛИ УПРАВЛЕНИЯ ТЕМПЕРАТУРНЫМИ ЗОНАМИ

Устройство диспетчеризации	3318636
MGz I EVO - модуль монотемпературный, однозональный	3318620
MGz II EVO - модуль монотемпературный, двухзональный	3318621
MGz III EVO - модуль монотемпературный, трехзональный	3318622
MGm II EVO - модуль монотемпературный, двухзональный	3318624
MGm III EVO - модуль монотемпературный, трехзональный	3318625

АКСЕССУАРЫ ИНТЕГРАЦИИ С ГЕЛИОСИСТЕМАМИ

Пульт управления Sensys	3318613
Смесительный клапан термостатический	3024085
Смесительный клапан термостатический встраиваемый	3318379
Смесительный клапан термостатический с высокой пропускной способностью	3318419
Датчик температуры встраиваемый	3318317
Смесительный клапан термостатический встраиваемый и датчик NTC	3318290
Датчик температуры	3318485

АКСЕССУАРЫ ДЫМОУДАЛЕНИЯ И ВОЗДУХОПОДАЧИ

Комплект коаксиальный \varnothing 60/100 - 1000 мм для прохода через стену	3318000
Адаптер \varnothing 60/100 для вертикального монтажа	3318008
Комплект коаксиальный \varnothing 80/125 - 1000 мм для прохода через стену	3318035
Адаптер \varnothing 60/100 - \varnothing 80/125 с отводом конденсата	3318040
Комплект раздельной системы \varnothing 80 для прохода через стену или крышу	3318368
Адаптер \varnothing 60/100 - \varnothing 80 для раздельной системы	3318367



Сensys пульт управления с программатором 3318613



Датчик температуры с электронным управлением 3318586



Датчик уличной температуры 3318588

CLAS EVO SYSTEM



Настенный газовый одноконтурный котел бизнес-класса

ЭНЕРГОЭФФЕКТИВНОСТЬ

- Высокая эффективность до 93,8% (24 FF);
- Экономия затрат на электричество обеспечивается 2-скоростным циркуляционным насосом (в сравнении с затратами обычного насоса);
- Функция «АВТО» - обеспечивает пониженное потребление энергии за счет контроля и предотвращения превышения заданной пользователем температуры в помещении;

ДИЗАЙН И ТЕХНОЛОГИИ

- Современный итальянский дизайн Clas Evo, изящность линий и форм выделяет его среди других;
- Большая панель управления с жидкокристаллическим дисплеем и подсветкой - легкое управление, полный контроль рабочих параметров и визуализация кодов ошибок.
- Единый пульт управления Sensys и протокол Busbridgenet для удобной настройки всех компонентов системы (котла, комнатных термостатов, гидравлических модулей, солнечных систем отопления и ГВС, бойлеров косвенного нагрева и др.)

КОМФОРТ

- Постоянная температура нагрева и отсутствие перепадов благодаря совместимости с устройствами терморегуляции и функции «АВТО».
- Возможность подключения бойлера косвенного нагрева для обеспечения горячей водой.

КАЧЕСТВО И НАДЕЖНОСТЬ

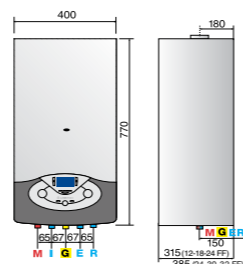
- Многоступенчатый 100% контроль качества;
- Котел создан с применением лучших возможных материалов;
- Теплообменник отопления из меди с защитным покрытием для максимальной коррозионной стойкости;
- Дополнительный фильтр в контуре отопления для защиты котла от примесей в воде;
- Защита от блокировки циркуляционного насоса для защиты котла и всей системы от замерзания;
- Долговечная горелка из нержавеющей стали;
- Котел адаптирован для России - работает при пониженном давлении газа (до 5 мбар), низком давлении и расходе воды, устойчив к перепадам напряжения и низким уличным температурам (до -52°C);
- Минимальное количество циклов включения/выключения (тактования) котла для максимальной надежности и увеличения срока службы.

Многофункциональный ЖК дисплей
★★★ эффективность
функция авто
>15% экономии
защита IPX5D

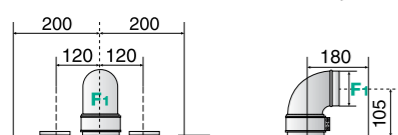
Оптимальное решение – высокая эффективность и привлекательный дизайн

ОПИСАНИЕ

M: Подающая линия контура отопления 0 3/4"
G: Вход газа 0 3/4"
E: Вход холодной воды (система заполнения) 0 1/2"
R: Обратная линия контура отопления 0 3/4"
F: Отвод продуктов сгорания и подача воздуха (0 мм)
F1: 60/100-80/125 F2: 80/80

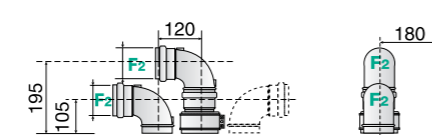


Модель FF - коаксиальный дымоотвод/воздуховод

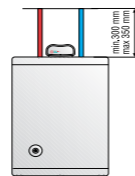


Ø60/100: до 4 м (24 кВт) - 4 м (30 кВт) - 4 м (32 кВт)
Ø80/125: до 11 м (24 кВт) - 11 м (30 кВт) - 8 м (32 кВт)

Модель FF - раздельный дымоотвод/воздуховод



Ø 80/80: до 44 м (24 кВт)
50 м (28 кВт) - 23 м (32 кВт)



Технические характеристики	15 CF	24 CF	28 CF	15 FF	24 FF	28 FF	32 FF
КАМЕРА СГОРАНИЯ	открытая	открытая	открытая	закрытая	закрытая	закрытая	закрытая
МОЩНОСТЬ							
Макс./мин. мощность отопления (Hi)	кВт 16.5/8.5	25.8/11.0	29.5/13.0	16.5/7.0	25.8/11.0	30.0/13.0	32.5/14.0
Макс./мин. мощность ГВС	кВт 16.8/8.5	27.0/11.0	30.5/13.0	16.5/7.0	27.0/11.0	31.3/13.0	34.0/14.0
Макс./мин. теплопр-ть отопления (60/80°C)	кВт 14.9/7.3	23.7/9.9	26.7/11.2	15.4/6.2	24.1/9.7	28.1/11.6	30.4/12.3
Макс./мин. теплопр-ть ГВС	кВт 14.9/7.3	24.8/9.9	26.7/11.2	15.4/6.2	25.1/9.7	29.3/11.6	31.8/12.3
Макс./мин. расход газа G20	м3/ч 1.75/0.90	2.73/1.16	3.17/1.38	1.75/0.74	2.73/1.16	3.17/1.38	3.44/1.48
Макс./мин. расход газа G31	кг/ч 1.28/0.66	2.00/0.85	2.29/1.01	1.28/0.54	2.00/0.85	2.33/1.01	2.52/1.09
ПОКАЗАТЕЛИ ЭФФЕКТИВНОСТИ							
Эфф-ть при 30% мощности	% 89.5/80.6	91.2/82.1	89.7/80.8	92.2/82.8	93.6/84.1	93.2/83.9	92.7/83.5
Эфф-ть при 100% мощности	% 90.2/81.2	91.9/82.8	90.6/81.6	93.1/83.8	93.1/83.8	93.6/84.3	93.5/84.2
Класс эффективности	**	***	**	***	***	***	***
ХАРАКТЕРИСТИКИ КОНТУРА УДАЛЕНИЯ ПРОДУКТОВ СГОРАНИЯ/ПРИТОКА ВОЗДУХА							
Выход продуктов сгорания	м3/ч 53.3	63.6	68.9	40.6	56.8	67.5	73.9
Температура продуктов сгорания	°C 116	118	133	89	109	114	105
Напор вентилятора	Па -	-	-	65	62	104	98
Остаточное давление	Па 3	3	3	-	-	-	-
NOx	класс 3	3	3	3	3	3	3
КОНТУР ОТОПЛЕНИЯ И ГВС							
Макс./мин. температура отопления	°C 82/35	82/35	82/35	85/35	82/35	82/35	82/35
Макс./мин. температура ГВС	°C 60/40	60/40	60/40	60/40	60/40	60/40	60/40
Объем расширительного бака	л 8	8	8	8	6.5	6.5	6.5
ЭЛЕКТРИЧЕСКИЕ ХАРАКТЕРИСТИКИ							
Напряжение/частота	В/Гц 230/50	230/50	230/50	230/50	230/50	230/50	230/50
Потребляемая мощность	Вт 81	81	90	102	112	129	142
Класс электрозащиты	X5D	X5D	X5D	X5D	X5D	X5D	X5D
МАССА И ГАБАРИТНЫЕ РАЗМЕРЫ							
Вес	кг 30	30	31	30	30	31	32
Габаритные размеры (ВxШxГ)	мм 770x400x315	770x400x315	770x400x315	770x400x315	770x400x315	770x400x315	770x400x315

АКСЕССУАРЫ

АКСЕССУАРЫ	КОД
ГИДРАВЛИЧЕСКИЕ АКСЕССУАРЫ	
Комплект труб для контура отопления (2 запорных крана в комплекте)	3318225
Набор (полный) для подсоединения бойлера ВСН	3318629
Набор для подсоединения бойлера ВСН (для котлов CLas System со встроенным трехходовым клапаном)	3318334
Набор для подсоединения бойлера (ВСН, ВС1S, ВС2S)	3318337
Универсальный комплект для замены	3318227
АКСЕССУАРЫ УПРАВЛЕНИЯ	
Монтажный комплект с кранами контура отопления и опорным кронштейном	3678349
Пульт управления Sensys	3318613
Датчик температуры с электронным управлением	3318586
Датчик уличной температуры	3318588
Термостат-программатор	3318590
Термостат-программатор беспроводной	3318591
Цифровой термостат-программатор с шиной данных (без батареек)	3318593
Комнатный термостат	3318594
МОДУЛИ УПРАВЛЕНИЯ ТЕМПЕРАТУРНЫМИ ЗОНАМИ	
Устройство диспетчеризации	3318636
MGz I EVO - модуль монотемпературный, однозональный	3318620
MGz II EVO - модуль монотемпературный, двухзональный	3318621
MGz III EVO - модуль монотемпературный, трехзональный	3318622
MGm II EVO - модуль многотемпературный, двухзональный	3318624
MGm III EVO - модуль многотемпературный, трехзональный	3318625
АКСЕССУАРЫ ИНТЕГРАЦИИ С ГЕЛИОСИСТЕМАМИ	
Пульт управления Sensys	3318613
Смесительный клапан термостатический	3024085
АКСЕССУАРЫ ДЫМОУДАЛЕНИЯ И ВОЗДУХОПОДАЧИ	
Комплект коаксиальный Ø60/100 - 1000 мм для прохода через стену	3318000
Адаптер Ø60/100 для вертикального монтажа	3318008
Комплект коаксиальный Ø80/125 - 1000 мм для прохода через стену	3318035
Адаптер Ø60/100 - Ø80/125 с отводом конденсата	3318040
Комплект раздельной системы Ø80 для прохода через стену или крышу	3318368
Адаптер Ø60/100 - Ø80 для раздельной системы	3318367



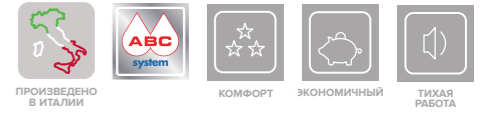
Sensys пульт управления с программатором 3318613



Датчик температуры с электронным управлением 3318586



Датчик уличной температуры 3318588



Настенный газовый котел бизнес-класса со встроенным бойлером

ЭНЕРГОЭФФЕКТИВНОСТЬ

- Высокая эффективность до 93,8% (24 FF);
- Экономия затрат на электричество обеспечивается 2-скоростным циркуляционным насосом (в сравнении с затратами обычного насоса);
- Функция «АВТО» - обеспечивает пониженное потребление энергии за счет контроля и предотвращения превышения заданной пользователем температуры в помещении;

ДИЗАЙН И ТЕХНОЛОГИИ

- Большая панель управления с цифровым дисплеем - легкое управление, полный контроль рабочих параметров и визуализация кодов ошибок;
- Встроенный двухсекционный бойлер из нержавеющей стали (40 л);

КОМФОРТ

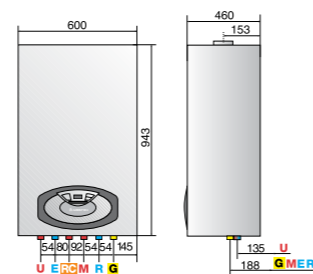
- Возможность снижения мощности на отопление до 11 кВт при неизменной мощности ГВС;
- Постоянная температура нагрева и отсутствие перепадов благодаря встроенной погодозависимой автоматике и функции «АВТО»;
- Дополнительный насос контура ГВС;
- Ускоренная подача горячей воды в течение 5 секунд благодаря функции «Комфорт»;

КАЧЕСТВО И НАДЕЖНОСТЬ

- Многоступенчатый 100% контроль качества;
- Котел создан с применением лучших возможных материалов;
- Теплообменник отопления из меди с защитным покрытием для максимальной коррозионной стойкости;
- Раздельный теплообменник контура ГВС из нержавеющей стали, устойчивый к образованию накипи;
- Дополнительный фильтр в контуре отопления для защиты котла от примесей в воде;
- Защита от блокировки циркуляционного насоса для защиты котла и всей системы от замерзания;
- Долговечная горелка из нержавеющей стали;
- Котел адаптирован для России - работает при пониженном давлении газа (до 5 мбар), низком давлении и расходе воды, устойчив к перепадам напряжения и низким уличным температурам (до -52°C);
- Минимальное количество циклов включения/выключения (тактования) котла для максимальной надежности и увеличения срока службы.

ОПИСАНИЕ

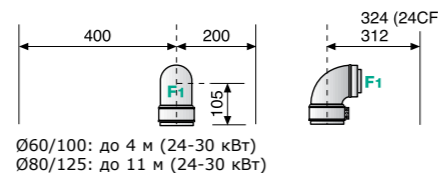
М: Подающая линия контура отопления Ø 3/4"
 R: Обратная линия контура ГВС Ø 1/2"
 G: Вход газа Ø 3/4"
 E: Вход холодной воды (система заполнения) Ø 1/2"
 R: Обратная линия контура отопления Ø 3/4"
 F: Отвод продуктов сгорания и подача воздуха (Ø мм)
 F1: 60/100-80/125
 F2: 80/80



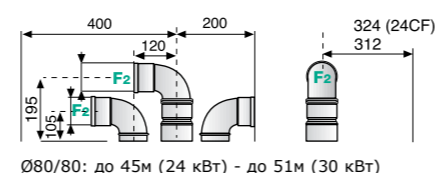
Модель CF - открытая камера сгорания



Модель FF - коаксиальный дымоотвод/воздуховод



Модель FF - раздельный дымоотвод/воздуховод



Технические характеристики

Технические характеристики		24 CF	24 FF	30 FF
		открытая	закрытая	закрытая
КАМЕРА СГОРАНИЯ				
МОЩНОСТЬ				
Макс./мин. номин. тепловая мощность отопления (Hi)	кВт	25.8/11.0	25.8/11.0	30.0/13.0
Макс./мин. номин. тепловая мощность ГВС	кВт	27.0/11.0	27.0/11.0	31.3/13.0
Макс./мин. теплопроизводительность отопления (60/80°C)	кВт	23.7/9.9	24.2/10.2	28.1/12.1
Макс./мин. теплопроизводительность ГВС	кВт	25.5/9.9	26.2/10.2	29.5/12.1
Макс./мин. потребление газа G20 (отопление)	м3/ч	2.73/1.16	2.73/1.16	3.17/1.38
Макс./мин. потребление газа G31 (отопление)	кг/ч	2.00/0.85	2.00/0.85	2.33/1.01
ПОКАЗАТЕЛИ ЭФФЕКТИВНОСТИ				
Эффективность при 30% тепловой мощности 47°C	%	91.2/82.1	93.6/84.3	93.2/83.9
Эффективность при 100% тепловой мощности (60/80°C)	%	91.9/82.8	93.8/84.5	93.6/84.3
Класс эффективности сгорания топлива		**	***	***
ХАРАКТЕРИСТИКИ КОНТУРА УДАЛЕНИЯ ПРОДУКТОВ СГОРАНИЯ/ПРИТОКА ВОЗДУХА				
Массовый выход продуктов сгорания (G20)	м3/ч	63.6	57.4	67.5
Температура продуктов сгорания	°C	118	105	114
Напор вентилятора котла	Па	-	100	104
Остаточное давление	Па	3	-	-
NOx	класс	3	3	3
КОНТУР ОТОПЛЕНИЯ И ГВС				
Макс./мин. температура отопления	°C	85/35	85/35	85/35
Макс./мин. температура ГВС	°C	65/40	65/40	65/40
Производительность ГВС (T=25°C)	л/мин	22.8	22.8	25.2
Производительность ГВС (T=35°C)	л/мин	16.3	16.3	18.0
Макс./мин. объем контура отопления	л	300/100	300/100	300/100
Объем расширительного бака	л	10	10	10
ЭЛЕКТРИЧЕСКИЕ ХАРАКТЕРИСТИКИ				
Напряжение/частота	В/Гц	230/50	230/50	230/50
Потребляемая электрическая мощность	Вт	124	140	160
Класс электрозащиты		X4D	X5D	X5D
МАССА И ГАБАРИТНЫЕ РАЗМЕРЫ				
Вес	кг	52	55	55
Габаритные размеры (ВxШxГ)	мм	900x600x474	900x600x474	900x600x474

АКСЕССУАРЫ

КОД

ГИДРАВЛИЧЕСКИЕ АКСЕССУАРЫ

Монтажный комплект с кранами и опорным кронштейном	3318434
Набор из 4-х кранов	3318435
Комплект контура рециркуляции	3678478

АКСЕССУАРЫ УПРАВЛЕНИЯ

Интерфейс шины данных для кодов 3318319-3318447 (при монтаже: один интерфейс шины данных для одного котла)	3318229
Модуль управления для 1/2 высокотемпературных зон	3318242
Clima Manager - модуль дистанционного управления (следует заказывать с интерфейсом шины данных, код 3318229)	3318319
Датчик температуры с электронным управлением (следует заказывать с интерфейсом шины данных, код 3318229)	3318447
Датчик уличной температуры	3318232
Цифровой термостат-программатор T-control	3318239

АКСЕССУАРЫ ДЫМОУДАЛЕНИЯ И ВОЗДУХОПОДАЧИ

Комплект коаксиальный Ø60/100 - 1000 мм для горизонтального монтажа	3318000
Адаптер Ø60/100 с отводом конденсата	3318008
Комплект коаксиальный Ø80/125 - 1000 мм для горизонтального монтажа	3318035
Адаптер Ø60/100 - 80/125	3318040
Комплект для прохода через стену или крышу раздельной системы Ø80	3318368
Адаптер Ø60/100 - 80	3318367



Sensys пульт управления с программатором 3318613



Датчик температуры с электронным управлением 3318586



Датчик уличной температуры 3318588

Настенный газовый двухконтурный котел эконом-класса

ЭНЕРГОЭФФЕКТИВНОСТЬ

- Высокая эффективность до 93,8%, выше у напольных котлов;

ДИЗАЙН И ТЕХНОЛОГИИ

- Жидкокристаллический дисплей для простой настройки всех параметров и визуализации кодов ошибок;
- Кнопочное управление;
- Возможно подключение солнечного коллектора с естественной циркуляцией благодаря термостатическому смесительному клапану;

КОМФОРТ

- Программирование нагрева на неделю благодаря совместимости с двухпозиционным (вкл/выкл) устройствами терморегулирования.
- Раздельный вторичный теплообменник из нержавеющей стали для производства до 13,6 л/мин горячей воды санитарного назначения;
- Расширительный бак увеличенного размера для возможности обслуживания больших площадей;

КАЧЕСТВО

- Котел создан с применением лучших возможных материалов: первичный теплообменник из высококачественной меди с защитным покрытием, вторичный теплообменники из нержавеющей стали для гарантии высокой прочности и продолжительного срока службы;
- Дополнительный фильтр в контуре отопления для защиты котла от примесей в воде;
- Защита от блокировки циркуляционного насоса для защиты котла и всей системы от замерзания;
- Котел адаптирован для России - работает при пониженном давлении газа (до 5 мбар), низком давлении и расходе воды, устойчив к перепадам напряжения и низким уличным температурам (до -52°C).

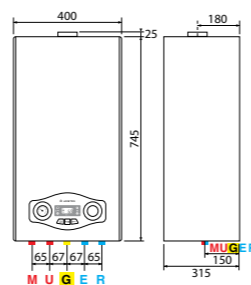


ЖК дисплей
★★★ эффективность
+10% экономии
защита IPX5D
(FF)

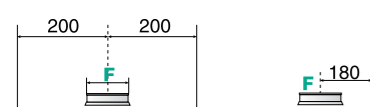
Классическая модель:
базовый набор
функций

ОПИСАНИЕ

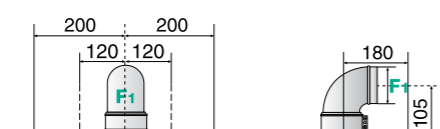
M: Подающая линия контура отопления - Ø 3/4"
 U: Выход горячей воды - Ø 1/2"
 G: Вход газа - Ø 3/4"
 E: Вход холодной санитарной воды - Ø 1/2"
 R: Обратная линия контура отопления - Ø 3/4"
 F: Отвод продуктов сгорания и подача воздуха (Ø мм F: 125/130 (CF)
 F1: 60/100 - 80/125 (FF)
 F2: 80/80 (FF)



Модель CF - открытая камера сгорания

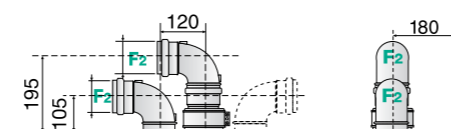


Модель FF - коаксиальный дымоотвод/воздуховод



Max length:
 Ø60/100: до 4м
 Ø80/125: до 16м

Модель FF - раздельный дымоотвод/воздуховод



Max length:
 Ø80/80: до 45м (24кВт) - 52м (28кВт)

Технические характеристики

КАМЕРА СГОРАНИЯ	24 CF		24 FF	
	открытая		открытая	закрытая
МОЩНОСТЬ				
Макс./мин.номин. тепловая мощность отопления (Hi)	кВт	25.8/11.0		25.8/11.0
Макс./мин. номин. тепловая мощность ГВС	кВт	27.0/11.0		27.0/11.0
Макс./мин. теплопроизводительность отопления (60/80°C)	кВт	23.7/9.9		24.2/9.8
Макс./мин. теплопроизводительность ГВС	кВт	24.2/9.8		26.2/10.2
Макс./мин. потребление газа G20 (отопление)	м3/ч	2.73/1.16		2.73/1.16
Макс./мин. потребление газа G31 (отопление)	кг/ч	2.00/0.85		2.00/0.85
ПОКАЗАТЕЛИ ЭФФЕКТИВНОСТИ				
Эффективность при 30% тепловой мощности (47°C)	%	91.2/82.1		93.6/84.3
Эффективность при 100% тепловой мощности (60/80°C)	%	91.9/82.8		93.8/84.5
Класс эффективности сгорания топлива		**		***
ХАРАКТЕРИСТИКИ КОНТУРА УДАЛЕНИЯ ПРОДУКТОВ СГОРАНИЯ/ПРИТОКА ВОЗДУХА				
Массовый выход продуктов сгорания (G20)	м3/ч	63.7		56.8
Температура продуктов сгорания	°C	118		105
Напор вентилятора котла	Па	-		100
Остаточное давление	Па	3		-
NOx	класс	3		3
КОНТУР ОТОПЛЕНИЯ И ГВС				
Макс./мин. температура отопления	°C	85/35		85/35
Макс./мин. температура ГВС	°C	60/36		60/36
Производительность ГВС (T=25°C)	л/мин	13.6		13.6
Производительность ГВС (T=35°C)	л/мин	9.7		9.7
Макс./мин. объем контура отопления	л	НД		НД
Объем расширительного бака	л	8		8
ЭЛЕКТРИЧЕСКИЕ ХАРАКТЕРИСТИКИ				
Напряжение/частота	В/Гц	230/50		230/50
Потребляемая электрическая мощность	Вт	76		106
Класс электрозащиты		X4D		X5D
МАССА И ГАБАРИТНЫЕ РАЗМЕРЫ				
Вес	кг	30		30
Габаритные размеры (ВxШxГ)	мм	770x400x315		770x400x315

АКСЕССУАРЫ

КОД

ШАБЛОНЫ

Универсальный шаблон	3318246
Картонно-пластиковый шаблон (5 шт. в комплекте)	3318245

ГИДРАВЛИЧЕСКИЕ АКСЕССУАРЫ

Комплект патрубков для установки внутри стены (без запорных кранов)	3318222
Комплект труб для установки внутри стены (2 запорных крана в комплекте)	3318224
Полный комплект труб для установки внутри стены (4 запорных крана в комплекте)	3318228
Универсальный комплект для замены	3318227
Монтажный комплект с кранами и опорным кронштейном	3678348
Пластиковая крышка для соединительных труб к котлам	3318259

АКСЕССУАРЫ УПРАВЛЕНИЯ

Термостат-программатор	3318590
Комнатный термостат	3318594

АКСЕССУАРЫ ДЫМОУДАЛЕНИЯ И ВОЗДУХОПОДАЧИ

Комплект коаксиальный Ø60/100 - 1000 мм для горизонтального монтажа	3318000
Адаптер Ø60/100 с отводом конденсата	3318008
Комплект коаксиальный Ø80/125 - 1000 мм для горизонтального монтажа	3318035
Адаптер Ø60/100 - 80/125	3318040
Комплект для прохода через стену или крышу раздельной системы Ø80	3318368
Адаптер Ø60/100 - 80	3318367



Термостат-программатор
3318590



Комнатный термостат
3318594

Настенный газовый двухконтурный котел эконом-класса

ЭНЕРГОЭФФЕКТИВНОСТЬ

- Высокая эффективность обеспечивается благодаря точной конструкции камеры сгорания котла;

ДИЗАЙН И ТЕХНОЛОГИИ

- Светодиодный дисплей для простой настройки всех параметров и визуализации кодов ошибок;
- Возможно подключение солнечного коллектора с естественной циркуляцией благодаря термостатическому смесительному клапану;

КОМФОРТ

- Программирование нагрева на неделю благодаря совместимости с устройствами терморегулирования;
- Котел укомплектован трехходовым клапаном и вторичным теплообменником для производства до 13,6 л/мин горячей воды санитарного назначения;
- Расширительный бак увеличенного размера для возможности обслуживания больших площадей;

КАЧЕСТВО

- Котел создан с применением лучших возможных материалов: первичный теплообменник из высококачественной меди с защитным покрытием, вторичный теплообменник из нержавеющей стали для гарантии высокой прочности и продолжительного срока службы;
- Дополнительный фильтр в контуре отопления для защиты котла от примесей в воде;
- Защита от блокировки циркуляционного насоса для защиты котла и всей системы от замерзания;
- Котел адаптирован для России - работает при пониженном давлении газа (до 5 мбар), низком давлении и расходе воды, устойчив к перепадам напряжения и низким уличным температурам (до -52°C).



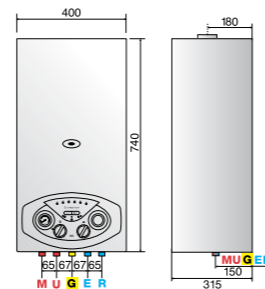
★★★ эффективность
+10% экономии
защита IPX5D
(FF)

Классическая модель:
базовый набор
функций

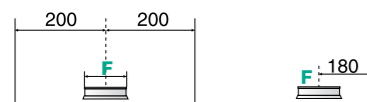


ОПИСАНИЕ

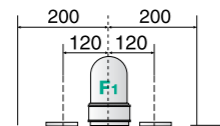
M: Подающая линия контура отопления - Ø 3/4"
U: Выход горячей воды - Ø 1/2"
G: Вход газа - Ø 3/4"
E: Вход холодной санитарной воды - Ø 1/2"
R: Обратная линия контура отопления - Ø 3/4"
F: Отвод продуктов сгорания и подача воздуха (0 мм) F: 125/130 (CF)
F1: 60/100 - 80/125 (FF)
F2: 80/80 (FF)



Модель CF - открытая камера сгорания

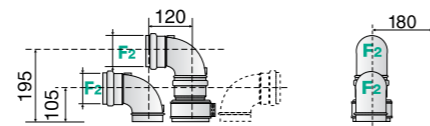


Модель FF - коаксиальный дымоотвод/воздуховод



Ø60/100: до 4м
Ø80/125: до 16м

Модель FF - раздельный дымоотвод/воздуховод



Ø80/80: до 57м (24кВт) - 52м (28кВт)

Технические характеристики

		15 FF	24 CF	24 FF
		закрытая	открытая	закрытая
КАМЕРА СГОРАНИЯ				
МОЩНОСТЬ				
Макс./мин. номин. тепловая мощность отопления (Hi)	кВт	15.0/11.0	25.8/11.2	25.8/11.0
Макс./мин. номин. тепловая мощность ГВС	кВт	25.8/11.0	27.0/11.0	27.0/11.0
Макс./мин. теплопроизводительность отопления (60/80°C)	кВт	13.4/9.5	23.7/10.1	24.2/9.8
Макс./мин. теплопроизводительность ГВС	кВт	24.2/9.8	25.5/9.9	26.2/10.2
Макс./мин. потребление газа G20 (отопление)	м³/ч	1.59/1.16	2.73/1.18	2.73/1.16
Макс./мин. потребление газа G31 (отопление)	кг/ч	1.17/0.85	2.00/0.85	2.00/0.85
ПОКАЗАТЕЛИ ЭФФЕКТИВНОСТИ				
Эффективность при 30% тепловой мощности (47°C)	%	89.3/80.4	91.2/82.1	93.6/84.3
Эффективность при 100% тепловой мощности (60/80°C)	%	89.6/80.7	91.9/82.8	93.8/84.5
Класс эффективности сгорания топлива		**	**	***
ХАРАКТЕРИСТИКИ КОНТУРА УДАЛЕНИЯ ПРОДУКТОВ СГОРАНИЯ/ПРИТОКА ВОЗДУХА				
Массовый выход продуктов сгорания (G20)	мЗ/ч	54.5	63.7	56.8
Температура продуктов сгорания	°C	118	118	105
Напор вентилятора котла	Па	100	-	100
Остаточное давление	Па	-	3	-
NOx	класс	3	3	3
КОНТУР ОТОПЛЕНИЯ И ГВС				
Макс./мин. температура отопления	°C	85/35	85/35	85/35
Макс./мин. температура ГВС	°C	60/36	60/36	60/36
Производительность ГВС (T=25°C)	л/мин	13,6	13,6	13,6
Производительность ГВС (T=35°C)	л/мин	9,7	9,7	9,7
Макс./мин. объем контура отопления	л	НД	НД	НД
Объем расширительного бака	л	8	8	8
ЭЛЕКТРИЧЕСКИЕ ХАРАКТЕРИСТИКИ				
Напряжение/частота	В/Гц	230/50	230/50	230/50
Потребляемая электрическая мощность	Вт	106	76	106
Класс электрозащиты		X5D	X5D	X5D
МАССА И ГАБАРИТНЫЕ РАЗМЕРЫ				
Вес	кг	30	30	30
Габаритные размеры (ВxШxГ)	мм	770x400x315 3300441	770x400x315 3300438	770x400x315 3300439

АКСЕССУАРЫ

КОД

ШАБЛОНЫ

Универсальный шаблон	3318246
Картонно-пластиковый шаблон (5 шт. в комплекте)	3318245

ГИДРАВЛИЧЕСКИЕ АКСЕССУАРЫ

Комплект патрубков для установки внутри стены (без запорных кранов)	3318222
Комплект труб для установки внутри стены (2 запорных крана в комплекте)	3318224
Полный комплект труб для установки внутри стены (4 запорных крана в комплекте)	3318228
Универсальный комплект для замены	3318227
Монтажный комплект с кранами и опорным кронштейном	3678348
Пластиковая крышка для соединительных труб к котлам	3318259

АКСЕССУАРЫ УПРАВЛЕНИЯ

Термостат-программатор	3318590
Комнатный термостат	3318594

АКСЕССУАРЫ ДЫМОУДАЛЕНИЯ И ВОЗДУХОПОДАЧИ

Комплект коаксиальный Ø60/100 - 1000 мм для горизонтального монтажа	3318000
Адаптер Ø60/100 с отводом конденсата	3318008
Комплект коаксиальный Ø80/125 - 1000 мм для горизонтального монтажа	3318035
Адаптер Ø60/100 - 80/125	3318040
Комплект для прохода через стену или крышу раздельной системы Ø80	3318368
Адаптер Ø60/100 - 80	3318367



Термостат-программатор
3318590



Комнатный термостат
3318594



Напольный газовый одноконтурный котел эконом-класса

ЭНЕРГОЭФФЕКТИВНОСТЬ

- Высокая эффективность до 90,2 %;

ДИЗАЙН И ТЕХНОЛОГИИ

- Простое классическое кнопочное управление для установки желаемой температуры;
- Дополнительная теплоизоляция корпуса;
- Работа при низком давлении газа без снижения мощности нагрева;

КОМФОРТ

- Программирование нагрева на неделю благодаря совместимости с двухпозиционным (вкл/выкл) устройствами терморегулирования.
- Возможно подключение внешнего бойлера косвенного нагрева;
- Возможно подключение до 2 котлов в каскад;
- Расширительный бак увеличенного размера для возможности обслуживания больших площадей;

КАЧЕСТВО

- Котел создан с применением лучших возможных материалов: теплообменник из чугуна, стойкий к коррозии и термическим напряжениям (поставляется в собранном виде) для гарантии высокой прочности и продолжительного срока службы;
- Котел адаптирован для России - работает при пониженном давлении газа (до 5 мбар), низком давлении и расходе воды, устойчив к перепадам напряжения и низким уличным температурам (до -52°C).

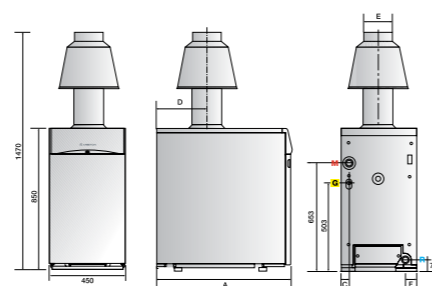
Мощность до 64 кВт
высокая надежность
продолжительный
срок службы

UNOBLOC	Кол-во секций теплообменника	A	B	Размеры, мм			M0	Диаметр RO	G0	
				C	D	E	F			
GPV 24 RI	4	675	64	64	72	132	50	3/4"	3/4"	1/2"
GPV 31 RI	5	700	28	28	77	142	28	3/4"	3/4"	1/2"
G 38 RI	6	690	64	64	83	155	60	1"	1"	1/2"
G 45 RI	7	720	28	28	97	182	36	1"	1"	1/2"
G 55 RI	9	712	286	47	260	182	66	1 1/4"	1 1/4"	1/2"
G 64 RI	7	795	327	47	302	182	66	1 1/4"	1 1/4"	3/4"

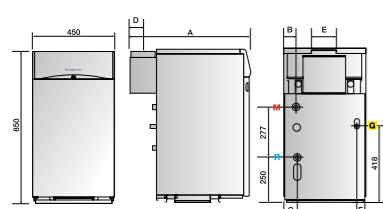
ПРИСОЕДИНИТЕЛЬНЫЕ ПАТРУБКИ:

- M: Подающая линия контура отопления
- G: Вход газа
- R: Обратная линия контура отопления

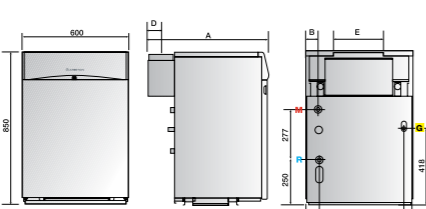
Модель G 55-64 RI



Модель GPV 24-31 RI



Модель G 38-45 RI



Технические характеристики	GPV 24 RI	GPV 31 RI	GPV 38 RI	G 45 RI	G 55 RI	G 64 RI
КАМЕРА СГОРАНИЯ	открытая	открытая	открытая	открытая	открытая	открытая
МОЩНОСТЬ						
Номинальная тепловая мощность	кВт	26,6	34,4	42	50	61
Номинальная теплопроизводительность	кВт	24	31	37,8	45	55
Макс. потребление газа (режим отопления)	м³/ч	2,8	3,5	4,3	5,1	6,4
ПОКАЗАТЕЛИ ЭФФЕКТИВНОСТИ						
КПД при 100% тепловой мощности	%	90,2	90,1	90	90	90,2
КПД при 30% тепловой мощности (30°C)	%	87,8	89	89,8	87,8	90,1
КОНТУР ОТОПЛЕНИЯ И ГВС						
Макс./мин. температура отопления	°C	82/34	82/34	82/34	82/34	82/34
ЭЛЕКТРИЧЕСКИЕ ХАРАКТЕРИСТИКИ						
Напряжение/частота	В/Гц	230/50	230/50	230/50	230/50	230/50
Потребляемая электрическая мощность	Вт	103	103	15	15	23
Класс электрозащиты	IP	X0D	X0D	X0D	X0D	X0D
МАССА И ГАБАРИТНЫЕ РАЗМЕРЫ						
Вес нетто	кг	108	126	136	155	190
Вес брутто	кг	127	145	155	180	207
Габаритные размеры (ВxШxГ)	мм	850/450/675	850/450/700	850/600/690	850/600/720	1475/450/712

Заводская комплектация

Модель	Кран слива	Насос	Расширительный бак	Предохранительный клапан	Реле минимального давления	Стабилизатор тяги
						Встроенный Внешний
GPV 24 RI	•	•	•	•	•	
GPV 31 RI	•	•	•	•	•	
G 38 Ri						•
G 45 Ri						•
G 55 Ri						•
G 64 Ri						•



Термостат-программатор
3318590



Комнатный термостат
3318594

АКСЕССУАРЫ

Принадлежности для работы на сжиженном газе 24-31 кВт	65102976
Принадлежности для работы на сжиженном газе 38-45 кВт	65102977
Принадлежности для работы на сжиженном газе 55-64 кВт	65102978

АКСЕССУАРЫ УПРАВЛЕНИЯ

Автоматика управления бойлером косвенного нагрева	4756027494
В комплекте: электронная плата управления, заглушка в панель управления котла, крепежные винты, инструкция по установке	3318154
Дополнительно необходимо заказывать	
Термостат с погружным элементом для комплектации водонагревателей косвенного нагрева BC1S, BC2S	3318238
Комнатный термостат	3318590
Термостат-программатор	3318594
Комнатный термостат	3318594

АКСЕССУАРЫ ДЫМОУДАЛЕНИЯ И ВОЗДУХОПОДАЧИ

Стабилизатор тяги G55-64RI	3318131
обязателен для котлов Unobloc 55 (3300021) и Unobloc 64 (3300022)	



/ МАКСИМУМ КОМФОРТА ПРИ МИНИМАЛЬНОМ РАСХОДЕ ЭНЕРГИИ - НАШ ПРИОРИТЕТ

/ СОЛНЦЕ И ВОЗДУХ БЕСЦЕННЫ - ПОЭТОМУ ОНИ ВАЖНЫ ДЛЯ НАС

/ ПРАВИЛЬНЫЕ РЕШЕНИЯ ДЛЯ МАКСИМАЛЬНОЙ ЭФФЕКТИВНОСТИ



**НОВЫЕ УСТРОЙСТВА
РЕГУЛИРОВАНИЯ ТЕМПЕРАТУРЫ**

 **ARISTON**

РЕГУЛИРОВАНИЕ ТЕМПЕРАТУРЫ: ЭКОНОМИЯ ЭНЕРГИИ И МАКСИМАЛЬНАЯ ПОЛЕЗНОСТЬ



Полный ассортимент устройств управления позволяет Вашей системе отопления достичь максимальной эффективности. Благодаря точному контролю комнатной температуры устройства регулирования обеспечивают высокий уровень комфорта и максимальную экономию энергии.

**ВЫБОР,
ИМЕЮЩИЙ
СМЫСЛ**



**+ КОМФОРТ
+ ЭКОНОМИЯ
+ ЭФФЕКТИВНОСТЬ**

SENSYS

Новый модуль управления обеспечивает полный контроль за работой системы. Большой матричный дисплей позволяет:

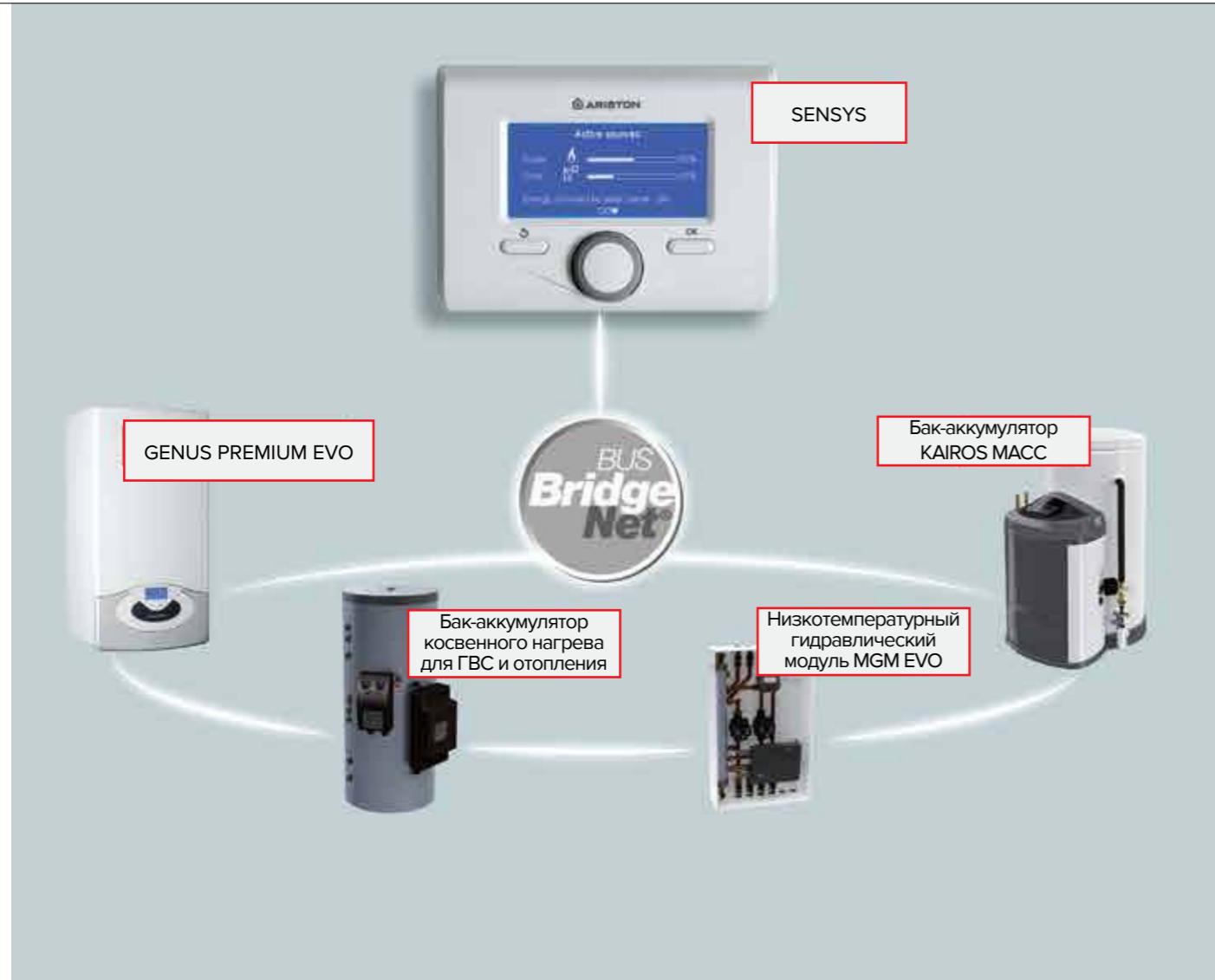
- контролировать газовый котел, геосистему и многозональные модули
- настраивать отображение информации на дисплее
- программировать режимы отопления и ГВС
- просматривать энерго-отчет (экономию от геосистемы кВт*ч, текущие источники нагрева, сокращение выбросов CO2 и запас горячей воды)

Функция АВТО и регулирование температуры

Функция AUTO вместе с комнатным и уличным датчиками температуры обеспечивают интеллектуальный контроль работы котла. После активации функции AUTO электронная система автоматически выберет оптимальный режим работы, обеспечив комфорт, сэкономив топливо и увеличив срок службы всего котла.



SENSYS ЭВОЛЮЦИЯ КОНТРОЛЯ КОМФОРТА



**SENSYS
СОКРАЩАЕТ
ЭНЕРГОЗАТРАТЫ
И ПОМОГАЕТ
ПРИРОДЕ**



SENSYS



УСТРОЙСТВО ДИСТАНЦИОННОГО УПРАВЛЕНИЯ КОТЛОМ И СИСТЕМНЫЙ ИНТЕРФЕЙС

- Электронный датчик комнатной температуры
- Большой матричный дисплей с подсветкой
- Меню на русском языке
- Простая настройка/управление параметрами котла
- Регулирование температуры
- Суточное и недельное программирование режима отопления
- При подключении к котлу бойлера косвенного нагрева:
 - программирование режима ГВС
 - отображение запаса горячей воды

При подключении к котлу геосистемы отображаются:

- текущий источник нагрева
- отчет энергоаудита (кВт)
- производительности геосистемы
- сокращение выбросов CO₂

Быстрый и надежный протокол обмена данными BRIDGENET®
Стильный итальянский дизайн

КОНТРОЛЬ РАБОТЫ ВСЕЙ СИСТЕМЫ ОДНИМ УСТРОЙСТВОМ



Аксессуары котлов

Устройства плавного регулирования	Код	Все котлы поколения Evo
<p>Пульт управления Sensys</p> <ul style="list-style-type: none"> -полный контроль системы через протокол bndgenet® -простая настройка/управление параметрами системы -регулирование температуры -отображение параметров гелиосистемы (если подключена) -отображение отчета энергоаудита (кВт), производительность гелиосистемы, сокращение выбросов CO₂, запаса горячей воды -электронный датчик комнатной температуры -простое в управлении суточное и недельное программирование режима отопления -простое в управлении суточное и недельное программирование режима ГВС (в случае подключения к одноконтурному котлу внешнего бойлера) 	3318613	.
Датчик температуры с электронным управлением	3318586	.
Датчик уличной температуры	3318588	.
Двухпозиционные устройства регулирования	Код	все котлы поколения Evo
<p>Термостат-программатор</p> <p>Суточное и недельное программирование режима отопления</p> <p>Пропорциональный интегральный контроль (отключение котла в зависимости от скорости достижения заданной температуры)</p>	3318590	.
<p>Термостат-программатор беспроводной</p> <p>Суточное и недельное программирование режима отопления.</p> <p>Пропорциональный интегральный контроль отключение котла в зависимости от скорости достижения заданной температуры)</p>	3318591	.
<p>Цифровой термостат-программатор с шиной данных (без батареек)</p> <p>Суточное и недельное программирование режима отопления</p> <p>Пропорциональный интегральный контроль (отключение котла в зависимости от скорости достижения заданной температуры)</p> <p>Только для котлов: Genus Premium Evo, Genus Premium Evo System, Clas Premium Evo, Clas Premium Evo System, Genus Evo, Clas Evo, Clas Evo System</p>	3318593	.
Комнатный термостат	3318594	.

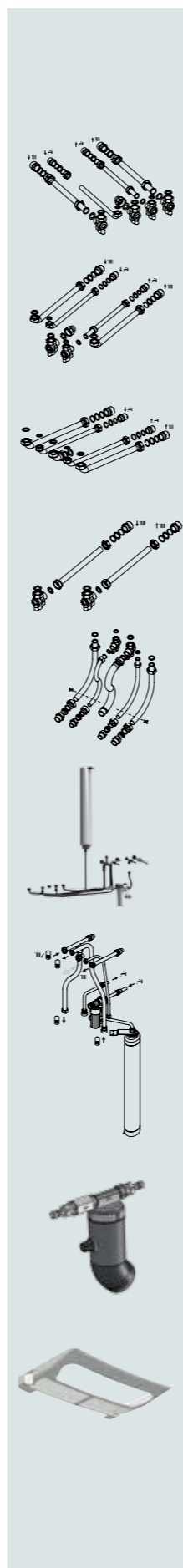


Шаблоны	Код	Все котлы поколения Evo	ClasB
<p>Универсальный шаблон В комплекте:</p> <p>Универсальный металлический шаблон для монтажа , уровень, инструкции по монтажу гидравлических подключений, настенного монтажа, системы дымоудаления, брезентовый чехол</p>	3318246	.	
Картонно-пластиковый шаблон (5 шт. в комплекте)	3318245	.	

Принадлежности для работы на сжиженном газе	3318766	3318767	3318261	3318264	3318327	3318772	3318846
Genus Premium Evo 24 FF	.						
Genus Premium Evo 30 FF		.					
Genus Premium Evo 35 FF							.
Genus Premium Evo System 24 FF	.						
Genus Premium Evo System 30 FF		.					
Clas Premium Evo 24-30 FF						.	
Clas Premium Evo System 24-35 FF						.	
Genus Evo 24CF-FF			.				
Genus Evo 30 CF					.		
Genus Evo 30 FF				.			
Genus Evo 35 FF					.		
Clas Evo 24 CF-FF			.				
Clas Evo 28 FF				.			
Clas Evo System 15-24 CF-FF			.				
Clas Evo System 28 CF					.		
Clas Evo System 28 FF				.			
Clas Evo System 32 FF					.		
Clas B 24 CF-FF			.				
Clas B 30 FF				.			
Egis Plus 24 CF-FF			.				
BS II 15-24 CF-FF			.				



Гидравлические аксессуары для котлов и бойлеров	Код	Genus Premium Evo, Genus Premium Evo System, Clas Premium Evo System, Genus Evo, Clas Evo, Clas Evo System, Egis Plus	Clas Premium Evo System, Clas Evo System	Clas B
НАБОР ПОДКЛЮЧЕНИЯ КОТЛА ДВУХКОНТУРНОГО (4 ЗАПОРНЫХ КРАНА В КОМПЛЕКТЕ) В комплекте: трубы подачи/возврата контура отопления и краны 3/4», трубы подачи/возврата контура ГВС и краны 1/2», газовая подводка 3/4»М, газовый кран 3/4»М	3318228	•		
НАБОР ПОДКЛЮЧЕНИЯ КОТЛА ДВУХКОНТУРНОГО (2 ЗАПОРНЫХ КРАНА В КОМПЛЕКТЕ) В комплекте: трубы подачи/возврата контура отопления и краны 3/4», трубы подачи/возврата контура ГВС и краны 1/2», газовая подводка 3/4»М, газовый кран 3/4»М	3318224	•		
НАБОР ПОДКЛЮЧЕНИЯ (БЕЗ ЗАПОРНЫХ КРАНОВ) В комплекте: трубы подачи/возврата контура отопления и краны 3/4», трубы подачи/возврата контура ГВС и краны 1/2»	3318222	•		
НАБОР ПОДКЛЮЧЕНИЯ КОТЛА ОДНОКОНТУРНОГО (2 ЗАПОРНЫХ КРАНА В КОМПЛЕКТЕ) В комплекте: трубы подачи/возврата контура отопления и краны 3/4»	3318225		•	
НАБОР ПОДКЛЮЧЕНИЯ УНИВЕРСАЛЬНЫЙ ДЛЯ ЗАМЕНЫ КОТЛОВ В комплекте: гибкие трубы подачи/возврата контура отопления и краны 3/4»М, гибкие трубы подачи/возврата контура ГВС и краны 1/2»М, газовая подводка 3/4»М, газовый кран 3/4»М, кран на вход холодной воды 1/2» М	3318227	•	•	•
НАБОР ПОДКЛЮЧЕНИЯ С КРАНАМИ И ОПОРНЫМ КРОНШТЕЙНОМ	3678348	•		
НАБОР ПОДКЛЮЧЕНИЯ С КРАНАМИ КОНТУРА ОТОПЛЕНИЯ И ОПОРНЫМ КРОНШТЕЙНОМ	3678349		•	
НАБОР ДЛЯ ПОДСОЕДИНЕНИЯ ЁМКОСТНОГО ВОДОНАГРЕВАТЕЛЯ КОСВЕННОГО НАГРЕВА ВСН Состоит из: газового крана, 3х-ходового моторизированного клапана, фитингов и патрубков из меди для подключения к системе отопления, гофрированной подводки из нержавеющей стали, шарового крана холодной воды, расширительного бака 4л, фитингов и патрубков для подключения к бойлеру, температурного датчика бойлера, подводки для заполнения отопительного контура	3318629	•	•	
НАБОР ДЛЯ ПОДСОЕДИНЕНИЯ ЁМКОСТНОГО ВОДОНАГРЕВАТЕЛЯ КОСВЕННОГО НАГРЕВА Состоит из: газового крана, 3х-ходового моторизированного клапана, шарового крана холодной воды, температурного датчика бойлера, подводки для заполнения отопительного контура	3318337	•	•	
НАБОР ДЛЯ ПОДСОЕДИНЕНИЯ ЁМКОСТНОГО ВОДОНАГРЕВАТЕЛЯ КОСВЕННОГО НАГРЕВА ВСН Состоит из: газового крана, медных труб для подключения к отопительной системе, изолированных труб из нержавеющей стали для подключения бойлера, 4 кранов ГВС, расширительного бака 4л, медных трубок для подключения к системе ГВС, гибких труб подпитки Только для котлов CLas System со встроенным трехходовым клапаном	3318334		•	
НАБОР ПОДКЛЮЧЕНИЯ КОТЛА СО ВСТРОЕННЫМ БОЙЛЕРОМ В комплекте: гибкие трубы подачи/возврата контура отопления и краны 3/4»М, гибкие трубы подачи/возврата контура ГВС и краны 1/2»М, газовая подводка 3/4»М, газовый кран 3/4»М, прокладки, кронштейн	3318434			•
НАБОР ПОДКЛЮЧЕНИЯ КОТЛА СО ВСТРОЕННЫМ БОЙЛЕРОМ В комплекте: гибкие трубы подачи/возврата контура отопления и краны 3/4»М, гибкие трубы подачи/возврата контура ГВС и краны 1/2»М, газовая подводка 3/4»М, газовый кран 3/4»М, прокладки	3318435			•
НАБОР КОНТУРА РЕЦИРКУЛЯЦИИ В комплекте: циркуляционный насос, подсоединительные трубы, предохранительный клапан	3678478			•



АКСЕССУАРЫ ДЛЯ КАСКАДНОЙ УСТАНОВКИ

Коллектор для подключения котлов в каскад



Доступны модификации для подключения двух или трех котлов. Для каскада из четырех котлов необходимо использовать два коллектора. Все коллекторы выпускаются в напольном варианте установки.

Гидравлический разделитель



Данное устройство используется для гидравлического разделения котлового контура от отопительного контура системы отопления.

Комплект клапанов безопасности и регулирования



Комплект для подключения котла к коллектору, включающий два запорных клапана (подача теплоносителя и газоснабжение) и балансировочный клапан для настройки расхода теплоносителя.

Напольный кронштейн

Напольные кронштейны для монтажа котлов Genus Premium Evo HP: монтажная рама, вертикальные и горизонтальные опоры. Данная система позволяет установить котлы в стороне от стен и экономить место в помещении.








Комплект дымоотвода

Комплект доступен для каскада из двух, трех и четырех котлов.



АКСЕССУАРЫ ДЛЯ МОНТАЖА «В РЯД» НА СТЕНЕ

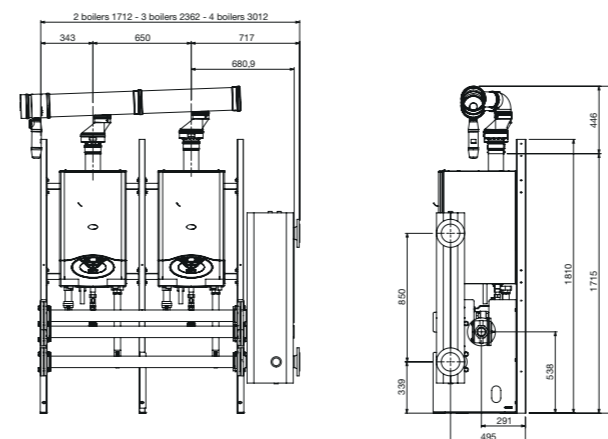
Комплекты аксессуаров - каскадный монтаж		Мощность каскада	DN65: 90-600 кВт		DN100:60	1-1200 кВт
		количество котлов	45-65	85-150	45-65	85-150
«В РЯД-НА СТЕНЕ В комплекте: -кронштейны для коллектора; - коллекторы для воды и газа с глухими фланцами; - комплект подключения котла с запорными клапанами, обратным клапаном и предохранительным клапаном (3 бар); -система каскадного управления RVS63; - коммуникационный интерфейс для котла; -датчик температуры гидравлического разделителя.	1 	Код	3318835	3318840	-	-
	2 	Код	3318836	3318841	-	-
	3 	Код	3318837	3318842	-	3318843
	4 	Код	3318838	-	-	3318844
	5 	Код	3318839	-	-	3318845
Теплоизоляция коллектора	коллектор 2 котла	Код	3590458		3590470	
	коллектор 3 котла	Код	3590459		3590471	
Теплоизоляция комплекта подключения		Код	3590460			
Гидравлический разделитель 065		Код	3590444		3590445	
Изоляция для гидравлического разделителя 065		Код	3590456		3590457	
Пластинчатый теплообменник СВ200-30МТН-Л каскадный	ΔТ = 15 20К	кВт	82-250	251-462	-	
		Модель	СВ200-30М	СВ200-50М	-	
		Код	3590357	3590358	-	
	ΔТ=10К	кВт	82-250	251-462	-	
		Модель	СВ200-30М	СВ200-64М	-	
		Код	3590357	3590359	-	
Газовый фильтр 2»с коннектором 765		Код	3590298		3590300	
Удлинение газовой трубы 2»		Код	3590299		3590301	
Уличный датчик QAC34.101		Код	171237			
Датчик разделителя ГВС QAZ36с 6 м кабелем		Код	12081759			
Датчик зональный QAD36.201 с 4 м кабелем		Код	11002600			

НАСОСЫ

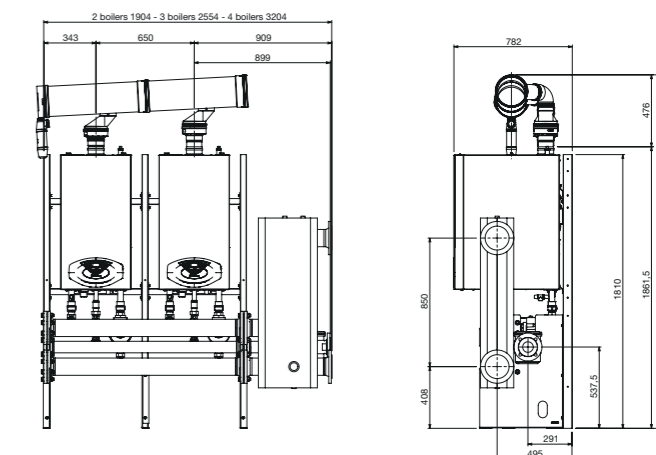
Насосы (требуется на каждый котел)		45-65кВт	85-100кВт	115-150кВт
Насосная группа НР 85/100 включая соединительный кабель	Модель Код	RS 25/7-2 130 .1	RSG 25/8-2-С 3590441	-
Насосная группа (модулируемая) НР 85-150 включая соединительный кабель	Модель Код	-	UPMXLГЕО 25-125 3590442	-

Пример каскадного монтажа «в ряд» на стене
Существует возможность монтажа от 2 до 6 котлов.
Размеры указаны на схемах ниже.

2 GENUS PREMIUM EVO HP DN65



2 GENUS PREMIUM EVO HP DN100



АКСЕССУАРЫ ДЛЯ МОНТАЖА «В РЯД» НА РАМЕ

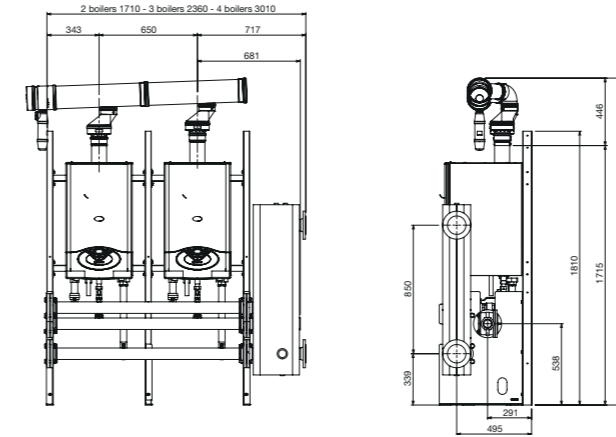
Комплекты аксессуаров - каскадный монтаж	Мощность каскада		DN65: 90-600 кВт		DN100:60	1-1200 кВт
	количество котлов	GNPEVO	45-65	85-150	45-65	85-150
«В РЯД»-НА РАМЕ В комплекте: - кронштейны для коллектора и монтажная рама для котла; - коллекторы воды и газа с глухими фланцами; - комплект подключения котла с запорными клапанами, обратным клапаном и предохранительным клапаном (3 бар); - система каскадного управления RVS63; - коммуникационный интерфейс для котла; - датчик температуры гидравлического разделителя.	2	Код	3318809	3318814	-	-
	3	Код	3318810	3318815	-	-
	4	Код	3318811	3318816	-	3318817
	5	Код	3318812	-	-	3318818
	6	Код	3318813	-	-	3318819
	Теплоизоляция коллектора	коллектор 2 котла	Код	3590458		3590470
коллектор 3 котла		Код	3590459		3590471	
Теплоизоляция комплекта подключения		Код	3590460			
Гидравлический разделитель 065		Код	3590444		3590445	
Изоляция для гидравлического разделителя 065		Код	3590456		3590457	
Пластинчатый теплообменник CB200-30MTH-L каскадный	ΔT = 15-20К	кВт	82-250	251-462	-	
		Модель	CB200-30M	CB200-50M	-	
		Код	3590357	3590358	-	
	ΔT=10К	кВт	82-250	251-462	-	
		Модель	CB200-30M	CB200-64M	-	
		Код	3590357	3590359	-	
Газовый фильтр 2»с коннектором 065		Код	3590298		3590300	
Удлинение газовой трубы 2»		Код	3590299		3590301	
Уличный датчик QAC34.101		Код	171237			
Датчик разделителя ГВС QAZ36с 6 м кабелем		Код	12081759			
Датчик зональный QAD36.201 с 4 м кабелем		Код	11002600			
Комнатный контроллер QAA75.610/101		Код	12048253			

НАСОСЫ

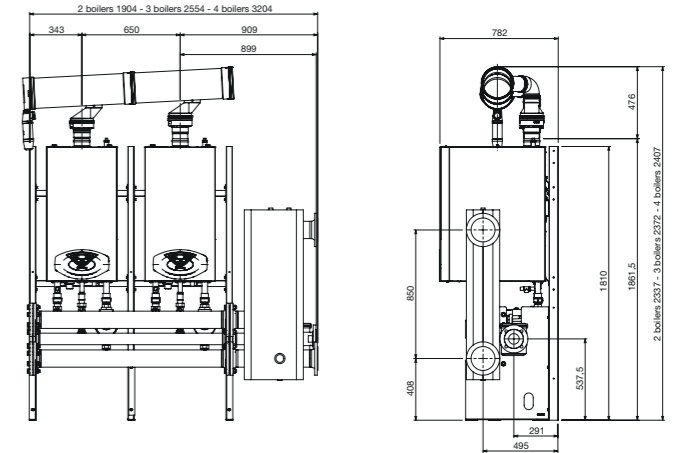
Насосы (требуется на каждый котел)		45-65кВт	85100кВт	115150кВт
Насосная группа HP 85/100 включая соединительный кабель	Модель Код	RS 25/7-2 130	RSG 25/8-2-C 3590441	-
Насосная группа (модулируемая) HP 85-150 включая соединительный кабель	Модель Код	-	UPMXLGE0 25-125 3590442	-

Пример каскадного монтажа «в ряд» на раме
Существует возможность монтажа от 2 до 6 котлов.
Размеры указаны на схемах ниже.

2 GENUS PREMIUM EVO HP DN65



2 GENUS PREMIUM EVO HP DN100



АКСЕССУАРЫ ДЛЯ МОНТАЖА "СПИНА К СПИНЕ" НА РАМЕ

Наборы аксессуаров - каскадный монтаж	Мощность каскада		DN65: 90-600 кВт		DN100: 60	1-1200 кВт	
	количество котлов	GHPEVO	45-65	85-150	45-65	85-150	
«СПИНА К СПИНЕ»- НА РАМЕ В комплекте: - кронштейны для коллектора и монтажная рама для котла; - коллекторы воды и газа с глухими фланцами; - комплект подключения котла с запорными клапанами, обратным клапаном и предохранительным клапаном (3 бар); - система каскадного управления RVS63; - коммуникационный интерфейс для котла; - датчик температуры гидравлического разделителя.	3	Код	3318820	3318826	-	-	
	4	Код	3318821	3318827	-	3318829	
	5	Код	3318822	3318828	-	3318830	
	6	Код	3318823	-	-	3318831	
	7	Код	3318824	-	-	3318832	
	8	Код	3318825	-	-	3318833	
	Теплоизоляция коллектора	коллектор 2 котла	Код	3590458		3590470	
		коллектор 3 котла	Код	3590459		3590471	
Теплоизоляция комплекта подключения		Код	3590460				
Гидравлический разделитель 065		Код	3590444		3590445		
Изоляция для гидравлического разделителя 065		Код	3590456		3590457		
Пластинчатый теплообменник CB200-30МТН-L каскадный	ДТ=15 20К Модель Код	кВт	82-250	251-462	-		
		CB200-30M	CB200-50M	-			
	ДТ = 10К Модель Код	3590357	3590358	-			
		кВт	82-250	251-462	-		
		CB200-30M	CB200-64M	-			
		3590357	3590359	-			
Газовый фильтр 2хс коннектором Ø65		Код	3590298		3590300		
Удлинение газовой трубы 2х		Код	3590299		3590301		
Уличный датчик QAC34.101		Код	171237				
Датчик разделителяХГВС QAZ36с 6 м кабелем		Код	12081759				
Датчик зональный QAD36.201 с 4м кабелем		Код	11002600				
Room controller (sensor + controls) Room unit QAA75		Код	12048253				

НАСОСЫ

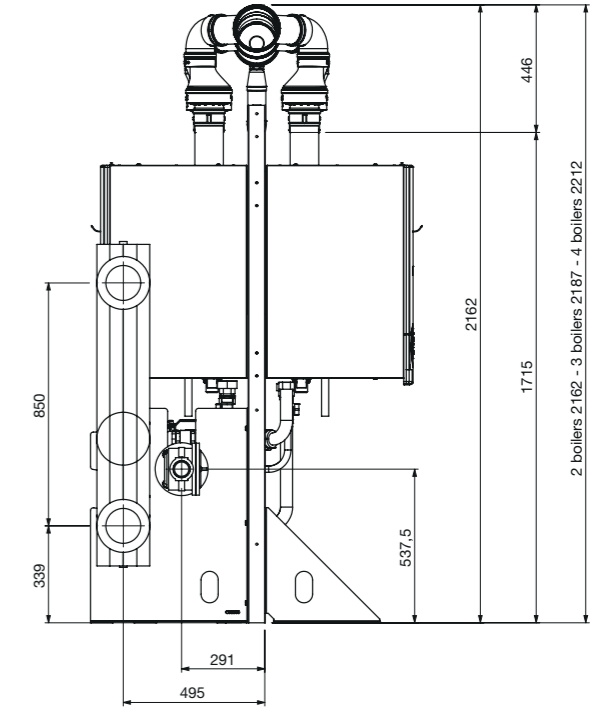
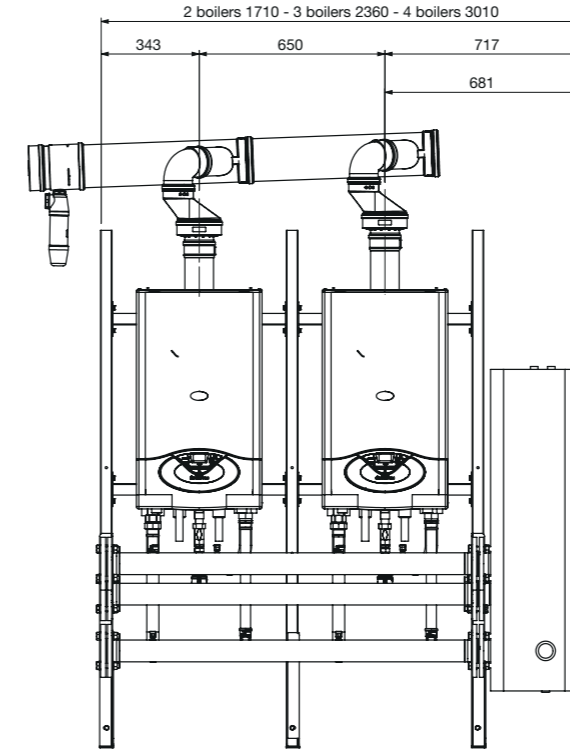
Насосы (требуется на каждый котел)		45-65кВт	85-100кВт	115-150кВт I
Насосная группа НР 85/100	Модель	RS 25/7-2 130	RSG 25/8-2-C	
включая соединительный кабель	Код		3590441	
Насосная группа (модулируемая) НР 85-150 включая соединительный кабель	Модель	-	UPMXLGEО 25-125	
	Код		3590442	

Схема установки котлов "спина к спине"

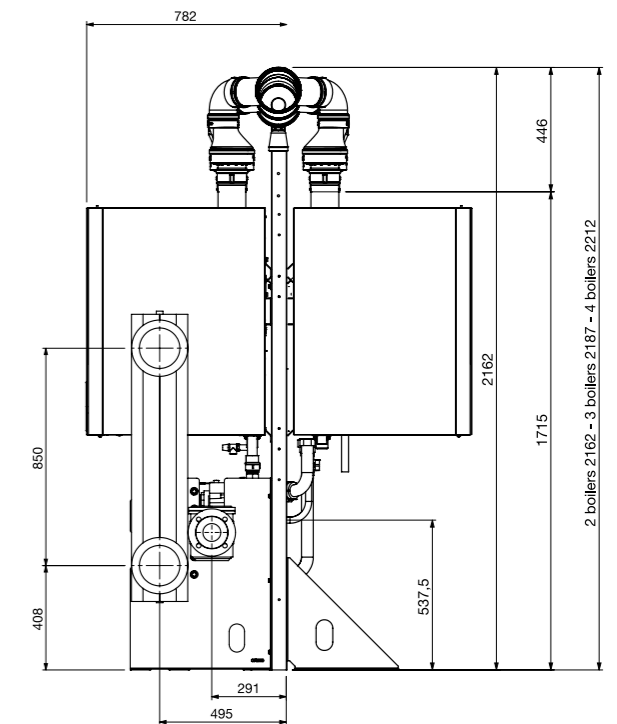
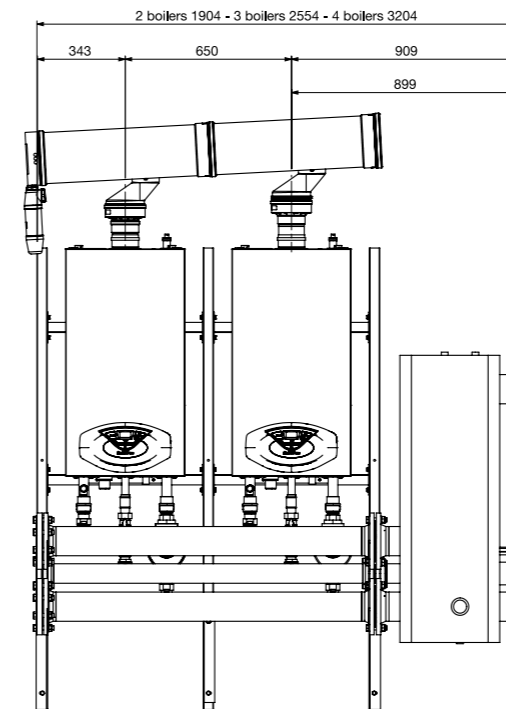
Каскадное подключение позволяет установить от 3 до 8 котлов.

Поскольку установка является модульной, необходимо ориентироваться на размеры, указанные в схемах.

2 GENUS PREMIUM EVO HP DN65



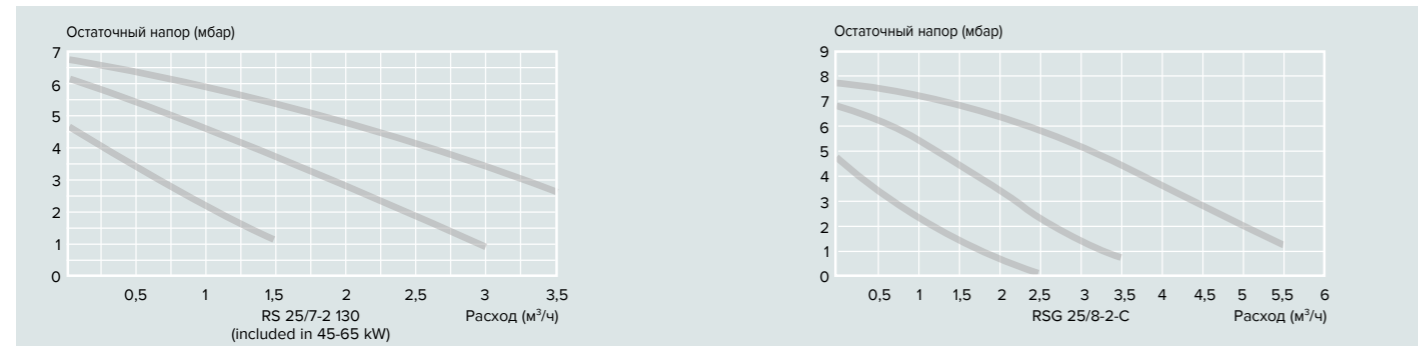
2 GENUS PREMIUM EVO HP DN100



Двухскоростной насос

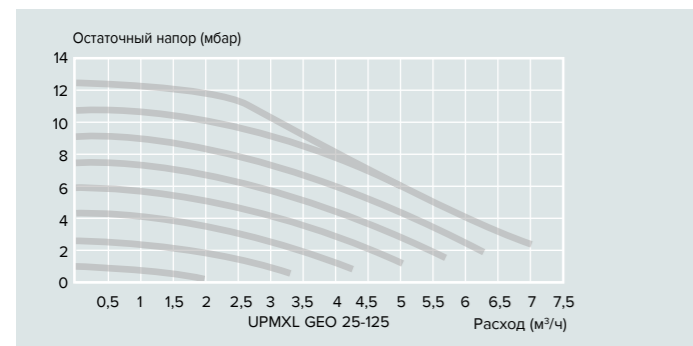
		45 FF	65 FF	85 FF	100 FF	115FF	150 FF
ГИДРАВЛИЧЕСКИЕ ХАРАКТЕРИСТИКИ							
Проток ДТ=20К	м³/час	1,7	2,5	3,4	3,7	4,6	5,9
Перепад давления при номинальном расходе	кПа	34	40	23	23	26	37
ХАРАКТЕРИСТИКИ ДВУХСКОРОСТНОГО НАСОСА							
Модель насоса и тип управления	-	RS 25/7-2 130	RS 25/7-2 130	RSG 25/8-2-C	RSG 25/8-2-C	-	-
	Код	встроен	встроен	3590441	3590441	-	-
Напряжение	В	230	230	230	230	-	-
Максимальное потребление энергии	в	93	111	151	151	-	-
Минимальное потребление энергии	в	62	62	81	81	-	-
Остаточный напор при номинальном расходе	кПа	56	51	46	41	-	-

	Код
Двухскоростной насос	3590441



Характеристики высокоэффективного полностью модулируемого насоса

		45 FF	65 FF	85 FF	100 FF	115 FF	150 FF
ГИДРАВЛИЧЕСКИЕ ХАРАКТЕРИСТИКИ							
Проток ДТ=20К	м³/час	1,7	2,5	3,4	3,7	4,6	5,9
Перепад давления при нормальном расходе	кПа	34	40	23	23	26	37
ХАРАКТЕРИСТИКИ МОДУЛИРУЕМОГО НАСОСА							
Модель насоса и тип управления	-	-	-	UPMXL GEO 25-125	UPMXL GEO 25-125	UPMXL GEO 25-125	UPMXL GEO 25-125
	Код	-	-	3590442	3590442	3590442	3590442
Напряжение	В	-	-	230	230	230	230
Максимальное потребление энергии	в	-	-	180	180	180	180
Минимальное потребление энергии	в	-	-	8	8	8	8
Остаточный напор при номинальном расходе	кПа	-	-	96	90	72	50



	Код
Высокоэффективный полностью модулируемый насос	3590442

Система дымоудаления

ВЫБОР ДЫМОХОДА (необходимый диаметр):

Диаметр	Максимальная мощность (кВт) в соответствии с диаметром (коллектор/дымоход)		
	Высота дымохода		
	5м	15м	30м
150/150мм	327	313	288
150/200мм	450	412	370
200/200мм	530	500	482
200/250мм	697	675	646
200/300мм	855	835	797

Расчет основан на горизонтальном потоке (3 м) продуктов сгорания в котельной

Каскадные системы отвода дымовых газов предлагаются с диаметром 150мм или 200мм. Диаметр горизонтального коллектора и вертикального дымохода зависят от общей установленной мощности, а также от длины вертикального дымохода. Таблица демонстрирует соответствие максимальной мощности и длины дымохода.



Представленная информация является демонстрационной, и необходимые размеры системы дымоудаления зависят от характеристик дымохода.

Состав системы дымоудаления	DN150											
	кол-во котлов	«В РЯД»					«СПИНА К СПИНЕ»					
		2	3	4	5	6	3	4	5	6	7	8
Каскадный комплект дымоудаления 0150 (ряд)	3590461	2	3	4	5	6	1		1		1	
Каскадный комплект дымоудаления 0150 (спина к спине)	3590462	-	-	-	-	-	1	2	2	3	3	4
Конденсатоотводчик + сифон + оголовок 0150	3590463	1	1	1	1	1	1	1	1	1	1	1
Адаптер для подключения ИР 45-65	3590467	2*	3*	4*	5*	6*	3*	4*	5*	6*	7*	8*

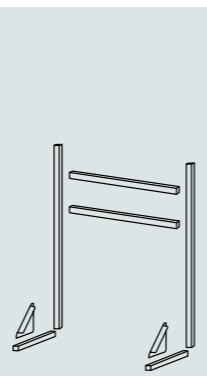
* Только для котлов 45-65 кВт

Состав системы дымоудаления	DN200											
	кол-во котлов	«В РЯД»					«СПИНА К СПИНЕ»					
		2	3	4	5	6	3	4	5	6	7	8
Каскадный комплект дымоудаления 0200 (ряд)	3590464	2	3	4	5	6	1		1		1	
Каскадный комплект дымоудаления 0200 (спина к спине)	3590465	-	-	-	-	-	1	2	2	3	3	4
Конденсатоотводчик + сифон + оголовок 0200	3590466	1	1	1	1	1	1	1	1	1	1	1
Адаптер для подключения ИР 45-65	3590467	2*	3*	4*	5*	6*	3*	4*	5*	6*	7*	8*

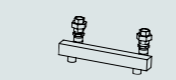
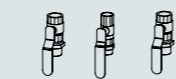
*Только для котлов 45-65 кВт

Аксессуары котлов

Монтажные аксессуары	Код	GENUS PREMIUM EVO HP 45 - 65	GENUS PREMIUM EVO HP 85 - 100	GENUS PREMIUM EVO HP 115-150
Вертикальная опора (для монтажной рамы)	3590279	•	•	•
Горизонтальная опора (для монтажной рамы)	3590280	•	•	•
Опора коллектора (левая)	3590472	•	•	•
Опора коллектора (правая)	3590443	•	•	•
Монтажная рама	3590283	•	•	•



Гидравлические аксессуары для одиночной установки	Код	GENUS PREMIUM EVO HP45 - 65	GENUS PREMIUM EVO HP 85 - 100	GENUS PREMIUM EVO HP 115-150
группа гидравлической безопасности 3 бар	3590431	•		
группа гидравлической безопасности 3 бар	3590432		•	
группа гидравлической безопасности 3 бар	3590330			•
Набор запорных кранов в комплекте: 2 крана подачи/возврата контура гвс, газовый кран	3590433	•		
Набор запорных кранов в комплекте: 2 крана подачи/возврата контура гвс, газовый кран	3590434		•	
Набор запорных кранов в комплекте: 2 крана подачи/возврата контура гвс, газовый кран	3590335			•
Набор для подсоединения ёмкостного водонагревателя косвенного нагрева Состав: 3-х ходовой клапан с электроприводом Ø1», температурный датчик бойлера, линии подающего и обратного контура. Для одиночной установки Genus Premium Evo HP 45-65	3590436	•		
Набор для подсоединения ёмкостного водонагревателя косвенного нагрева Состав: 3-х ходовой клапан с электроприводом Ø1», температурный датчик бойлера, линии подающего и обратного контура. Для одиночной установки Genus Premium Evo HP 85-100	3590437		•	
Набор для подсоединения ёмкостного водонагревателя косвенного нагрева Состав: 3-х ходовой клапан с электроприводом Ø1», температурный датчик бойлера, линии подающего и обратного контура. Для одиночной установки Genus Premium Evo HP 115-150	3590438			•
гидравлический разделитель Ø1' Для одиночной установки котла Genus Premium Evo HP 45-65	3580787	•		
гидравлический разделитель для одиночной установки котла 85-100-115-150	3590435		•	•
Насосная группа HP 85/100	3590441		•	
Насосная группа (модулируемая) HP 85-150	3590442		•	•



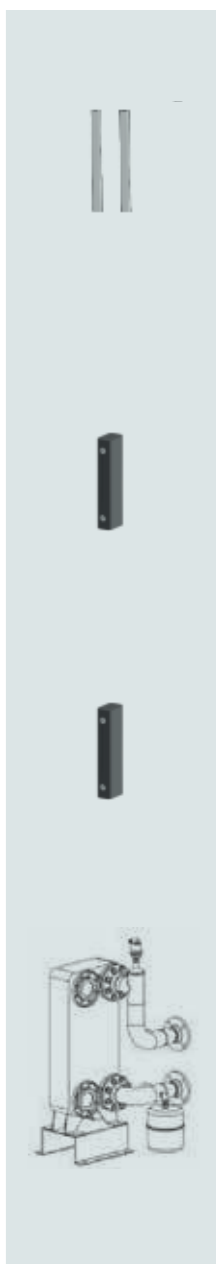
Гидравлические аксессуары для каскадной установки	Код	GENUS PREMIUM EVO HP 45 - 65 - 85 - 100 - 115 - 150
Коллектор подача/обратка Ø65 2В (ряд)	3590253	см. страницу 74
Коллектор подача/обратка Ø65 3В (ряд)	3590254	
Коллектор подача/обратка Ø100 2В (ряд)	3590255	
Коллектор подача/обратка Ø100 3В (ряд)	3590256	
Коллектор подача Ø65 4В (спина к спине)	3590257	
Коллектор обратка Ø65 4В (спина к спине)	3590258	
Коллектор подача Ø65 6В (спина к спине)	3590259	см. страницу 75
Коллектор обратка Ø65 6В (спина к спине)	3590260	
Коллектор подача Ø100 4В (спина к спине)	3590261	
Коллектор обратка Ø100 4В (спина к спине)	3590262	
Коллектор подача Ø100 6В (спина к спине)	3590263	
Коллектор обратка Ø100 6В (спина к спине)	3590264	
Коллектор газовый Ø65 2В (ряд) / 4В (спина к спине)	3590267	
Коллектор газовый Ø65 3В (ряд) / 6В (спина к спине)	3590268	



Гидравлические аксессуары для каскадной установки	Код	GENUS PREMIUM EVO HP 45 - 65	GENUS PREMIUM EVO HP 85 - 100	GENUS PREMIUM EVO HP 115-150
Комплект фланца Ø65	3590269	•	•	•
Комплект фланца Ø100	3590270		•	•
Комплект подключения двух коллекторов Ø65	3590271	•		
Комплект подключения двух коллекторов Ø100	3590272		•	•
Комплект заглушек для одного котла	3590273	•	•	•
Газовый фильтр 2" с коннектором Ø65	3590298	•	•	•
Газовый фильтр Ø65	3590300		•	•
Удлинение газовой трубы 2"	3590299	•	•	•
Удлинение газовой трубы Ø65	3590301		•	•
Гидравлический разделитель Ø65	3590444	•		
Гидравлический разделитель Ø100	3590445		•	•
Изоляция для коллектора на 2 котла Ø65	3590458	•		
Изоляция для коллектора на 3 котла Ø65	3590459	•		
Изоляция для коллектора на 2 котла Ø100	3590470		•	•
Изоляция для коллектора на 3 котла Ø100	3590471		•	•



Гидравлические аксессуары для каскадной установки	Код	GENUS PREMIUM EVO HP 45 - 65	GENUS PREMIUM EVO HP 85 - 100	GENUS PREMIUM EVO HP 115-150
Изоляция для комплекта подключения котла	3590460	•	•	•
Изоляция для гидравлического разделителя Ø65	3590456	•		
Изоляция для гидравлического разделителя Ø100	3590457		•	•
Пластинчатый теплообменник CB200-30M TH-L каскадный	3590357	•	•	•
Пластинчатый теплообменник CB200-50M TH-L каскадный	3590358	•	•	•
Пластинчатый теплообменник CB200-64M TH-L каскадный	3590359	•	•	•
Нейтрализатор конденсата 0-280 с насосом	3580796	•	•	•
Нейтрализатор конденсата 0-75		•		
Сменные гранулы нейтрализации конденсата 10 кг	3590033	•	•	•
Расширительный бак 4л	3590198	•		
Расширительный бак 8л	3590199	•		



Коды наборов (для упрощения процедуры заказа)

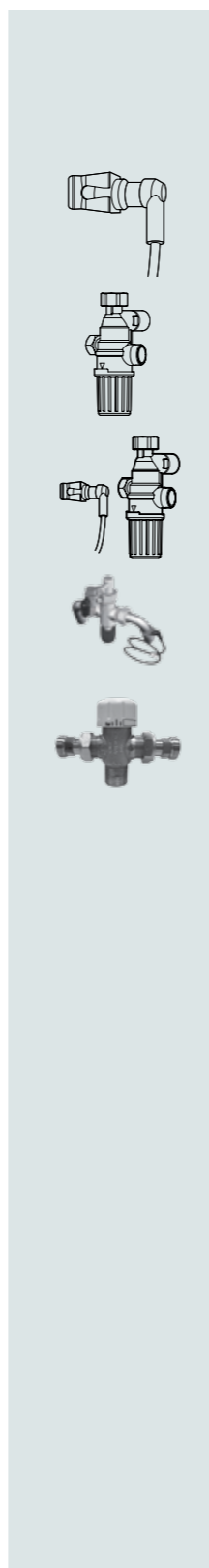
	Код	Описание	РЯД - НАСТЕННЫЙ МОНТАЖ											
			DN65						DN100					
			45-65кВт			85-150кВт			85-150кВт					
			3318835	3318836	3318837	3318838	3318839	3318840	3318841	3318842	3318843	3318844	3318845	
Количество котлов		2	3	4	5	6	2	3	4	4	5	6		
Монтажные аксессуары	3590472	Опора коллектора (левая)	1	1	2	2	2	1	1	2	2	2	2	
	3590443	Опора коллектора (правая)	1	1	1	1	1	1	1	1	1	1	1	
Гидравлические аксессуары	3590253	Коллектор подача/обратка 065 2В (ряд)	2		4	2		2		4				
	3590254	Коллектор подача/обратка 065 3В (ряд)		2		2	4		2					
	3590255	Коллектор подача/обратка 0100 2В (ряд)									4	2		
	3590256	Коллектор подача/обратка 0100 3В (ряд)										2	4	
	3590267	Коллектор газовый 065 2В (ряд) / 4В (спина к спине)	1		2	1		1		2	2	1		
	3590268	Коллектор газовый 065 3В (ряд) / 6В (спина к спине)		1		1	2		1			1	2	
	3590269	Комплект фланца 065	1	1	1	1	1	1	1	1				
	3590270	Комплект фланца 0100									1	1	1	
	3590271	Комплект подключения двух коллекторов 065			1	1	1			1				
	3590272	Комплект подключения двух коллекторов 0100									1	1	1	
	3590446	Комплект подключения 45-65 (ряд)	2	3	4	5	6							
3590447	Комплект подключения 85-150 (ряд)						2	3	4	4	5	6		
Устройства управления	3590475	Каскадный контролер RVS63 + монтажный бокс	1	1	1	1	1	1	1	1	1	1	1	
	12081759	Датчик разделителя ГВС QAZ36 с 6 м кабелем	1	1	1	1	1	1	1	1	1	1	1	
	3318642	Интерфейс шины данных Thermowatt-Siemens	2	3	4	5	6	2	3	4	4	5	6	

	Код	Описание	РЯД											
			DN65						DN100					
			45-65кВт			85-150кВт			85-150кВт					
			3318809	3318810	3318811	3318812	3318813	3318814	3318815	3318816	3318817	3318818	3318819	
Количество котлов		2	3	4	5	6	2	3	4	4	5	6		
Монтажные аксессуары	3590279	Вертикальная опора (для монтажной рамы)	3	4	5	6	7	3	4	5	5	6	7	
	3590280	Горизонтальная опора (для монтажной рамы)	2	3	4	5	6	2	3	4	4	5	6	
	3590472	Опора коллектора (левая)	1	1	2	2	2	1	1	2	2	2	2	
	3590443	Опора коллектора (правая)	1	1	1	1	1	1	1	1	1	1	1	
	3590283	Монтажная рама	3	4	4	5	6	3	4	4	4	5	6	
Гидравлические аксессуары	3590253	Коллектор подача/обратка 065 2В (ряд)	2		4	2		2		4				
	3590254	Коллектор подача/обратка 065 3В (ряд)		2		2	4		2					
	3590255	Коллектор подача/обратка 0100 2В (ряд)									4	2		
	3590256	Коллектор подача/обратка 0100 3В (ряд)										2	4	
	3590267	Коллектор газовый 065 2В (ряд) / 4В (спина к спине)	1		2	1		1		2	2	1		
	3590268	Коллектор газовый 065 3В (ряд) / 6В (спина к спине)		1		1	2		1			1	2	
	3590269	Комплект фланца 065	1	1	1	1	1	1	1	1				
	3590270	Комплект фланца 0100									1	1	1	
	3590271	Комплект подключения двух коллекторов 065			1	1	1			1				
	3590272	Комплект подключения двух коллекторов 0100									1	1	1	
	3590446	Комплект подключения 45-65 (ряд)	2	3	4	5	6							
3590447	Комплект подключения 85-150 (ряд)						2	3	4	4	5	6		
Устройства управления	3590475	Каскадный контролер RVS63 + монтажный бокс	1	1	1	1	1	1	1	1	1	1	1	
	12081759	Датчик разделителя ГВС QAZ36 с 6 м кабелем	1	1	1	1	1	1	1	1	1	1	1	
	3318642	Интерфейс шины данных Thermowatt-Siemens	2	3	4	5	6	2	3	4	4	5	6	

Коды наборов (для упрощения процедуры заказа)

	Код	Описание	СПИНА К СПИНЕ															
			DN65						DN100									
			45-65кВт			85-150кВт			85-150кВт									
			3318820	3318821	3318822	3318823	3318824	3318825	3318826	3318827	3318828	3318829	3318830	3318831	3318832	3318833		
количество котлов		3	4	5	6	7	8	3	4	5	4	5	6	7	8			
Монтажные аксессуары	3590279	Вертикальная опора (для монтажной рамы)	3	3	4	4	5	5	3	3	4	3	4	4	5	5		
	3590280	горизонтальная опора (для монтажной рамы)	2	2	3	3	4	4	2	2	3	2	3	3	4	4		
	3590472	Опора коллектора (левая)				1	2	2			1		1		2	2		
	3590443	Опора коллектора (правая)				1		1			1		1		1	1		
	3590283	Монтажная рама	4	4	6	6	7	7	4	4	6	4	6	6	7	7		
	3590257	Коллектор подача 065 4В (спина к спине)					2	2										
Гидравлические аксессуары	3590258	Коллектор обратка 065 4В (спина к спине)					2	2										
	3590259	Коллектор подача 065 6В (спина к спине)				1					1							
	3590260	Коллектор обратка 065 6В (спина к спине)				1					1							
	3590261	Коллектор подача 0100 4В (спина к спине)													2	2		
	3590262	Коллектор обратка 0100 4В (спина к спине)													2	2		
	3590263	Коллектор подача 0100 6В (спина к спине)											1					
	3590264	Коллектор обратка 0100 6В (спина к спине)											1					
	3590267	Коллектор газовый 065 2В (линия) / 4В (спина к спине)					2	2							2	2		
	3590268	Коллектор газовый 065 3В (линия) / 6В (спина к спине)				1					1		1					
	3590269	Комплект фланца 065				1		1			1							
	3590270	Комплект фланца 0100										1		1	1			
Устройства управления	3590271	Комплект подключения двух коллекторов 065					1											
	3590272	Комплект подключения двух коллекторов 0100									1	1	1					
	3590273	Комплект заглушек для одного котла										1	1	1				
	3590446	Комплект подключения 45-65 (линия)	2	2	3	3	4	4										
	3590447	Комплект подключения 85-150 (линия)									2	2	3	2	3	3	4	
	3590448	Комплект подключения 45-65 (спина к спине)		2	2	3	3	4										
	3590449	Комплект подключения 85-150 (спина к спине)										2	2	2	2	3	3	4
	3590475	Каскадный контролер RVS63 + монтажный бокс				1		1			1		1		1	1	1	
	12081759	Датчик разделителя ГВС QAZ36 с 6 м кабелем				1		1			1		1		1	1	1	
	3318642	Интерфейс шины данных Thermowatt-Siemens	3	4	5	6	7	8	3	4	5	4	5	6	7	8		

Дополнительные аксессуары для настенных котлов	Код	Genus Premium Evo, Clas Premium Evo, Genus Evo	Genus Premium Evo System, Clas Evo System	Clas B	Egis, BSII
Встраиваемый солнечный датчик температуры Для двухконтурного котла и системы солнечного теплоснабжения естественной циркуляции	3318317	•			
Смесительный клапан термостатический встраиваемый Для двухконтурного котла и системы солнечного теплоснабжения естественной циркуляции	3318379				•
Смесительный клапан термостатический встраиваемый и датчик NTC Для двухконтурного котла (мощностью до 28 кВт) и систем солнечного теплоснабжения естественной циркуляции	3318290	•			
Смесительный клапан термостатический с высокой пропускной способностью Для двухконтурного котла (мощностью более 28 кВт) и системы солнечного теплоснабжения естественной циркуляции	3318419	•			
Смесительный клапан термостатический Для одноконтурного котла и системы солнечного теплоснабжения принудительной циркуляции Установка на выходе из бойлера	3024085		•		
Набор для подсоединения: двухконтурный котёл - панель солнечного коллектора принудительной циркуляции (водонагреватель с одним спиральным теплообменником) В комплекте: датчик температуры NTC для входящей горячей воды, смесительный ручной клапан, интерфейсная электронная плата, датчик NTC для водонагревателя, датчик NTC для солнечного коллектора	3318376	•			
Комплект подключения котла и коллектора CF1 В комплекте: смесительный термостатический клапан, сервопривод, электронная плата управления, датчик температуры NTC для входящей горячей воды	3581297	•			
Смесительный клапан термостатический встраиваемый моторизированный Для двухконтурного котла и системы солнечного теплоснабжения естественной циркуляции В комплекте: смесительный термостатический клапан, ступенчатый мотор, электронная плата управления	3318486	•			
Набор Solar Manager CF Solar Manager, датчики водонагревателя и солнечного коллектора Для управления системами с принудительной циркуляцией - для Clas заказывать дополнительно код 3084085 - для Genus Premium, Clas Premium, Genus, Clas, Clas B (для моделей более 28 кВт) заказывать дополнительно код 3318419 - для Genus Premium Evo HP 45-65 заказывать дополнительно код 3581297 - для Genus Premium Evo HP 85-100 заказывать дополнительно код 3590212	3318348	•	•		



Устройства управления для каскадной установки	Код	Genus Premium Evo, Genus Premium Evo System, Clas Premium, Clas Premium Evo System, Genus Evo, Clas Evo, Clas Evo System
Интерфейс шины данных Thermowatt-Siemens	3318642	•
Каскадный контролер RVs63 + монтажный бокс - управление тремя зонами (2 смесительные + 1 прямая) и бойлером - управление до 8 котлов - разделение мощности - разделение питания через несколько котлов устройства управления для каскадной установки	3590475	•
уличный датчик QAG34.101	171237	•
комнатный контроллер QAA75.610/101	12048253	•
Смесительный клапан 3х-ходовой с электроприводом (sM 40, 3/4«) - необходим для двухзональной системы с разными температурными режимами или в случае совместной работы с бойлером косвенного нагрева - управляется каскадным контроллером	3318145	•
Смесительный клапан 3х-ходовой с электроприводом (SM 40, 1 1/4«) - необходим для двухзональной системы с разными температурными режимами или в случае совместной работы с бойлером косвенного нагрева - управляется каскадным контроллером	3318147	•
Датчик разделителя ГВС QAZ36 с 6 м кабелем - необходим для определения температуры на гидравлическом разделителе и контуре отопления	12081759	•
Датчик бойлера косвенного нагрева		•
Датчик зональный QAD36.201 с 4 м кабелем	11002600	•



Аксессуары котлов

Модули управления температурными зонами	Код	Все котлы поколения Evo
<p>Многофункциональное устройство</p> <ul style="list-style-type: none"> • прямое управление тремя зонами • дифференциальный термостат (без датчиков в комплекте) • термостат (без датчиков в комплекте) • сигнализирование об ошибке и дистанционный перезапуск • программируемый выход (при использовании пульта управления Sensys) 	3318636	•
<p>Зональный менеджер</p> <ul style="list-style-type: none"> • (настройка устройства через Sensys и/или интерфейс котла) • - прямое управление до трех температурных зон • - управление всеми гидравлическими модулями • - управление до 6 зон (2 зональных менеджера + 1 Sensys) 	3318628	•
<p>MGZ I EVO высокотемпературный гидравлический модуль, однозональный, высокой производительности.</p> <p>В комплекте:</p> <ul style="list-style-type: none"> • гидравлический разделитель с автоматическим воздухоотводчиком • полностью модулируемый насос (наиболее энергоэффективный) с высоким уровнем напора • электронная плата под протокол обмена данными BridgeNet® • запорные краны • универсальность монтажа (наружный или встраиваемый в стену) • возможность использования с котлами предыдущего поколения (двухпозиционное управление) 	3318620	•
<p>MGZ II EVO высокотемпературный гидравлический модуль, двухзональный, высокой производительности.</p> <p>В комплекте:</p> <ul style="list-style-type: none"> • гидравлический разделитель с автоматическим воздухоотводчиком • два полностью модулируемых насоса (наиболее энергоэффективный) с высоким уровнем напора • электронная плата под протокол обмена данными BridgeNet® • запорные краны • универсальность монтажа (наружный или встраиваемый в стену) • возможность использования с котлами предыдущего поколения (двухпозиционное управление) 	3318621	•
<p>MGZ III EVO высокотемпературный гидравлический модуль, трехзональный, высокой производительности.</p> <p>В комплекте:</p> <ul style="list-style-type: none"> • гидравлический разделитель с автоматическим воздухоотводчиком • три полностью модулируемых насоса (наиболее энергоэффективный) с высоким уровнем напора • электронная плата под протокол обмена данными BridgeNet® • запорные краны • универсальность монтажа (наружный или встраиваемый в стену) • возможность использования с котлами предыдущего поколения (двухпозиционное управление) 	3318622	•
<p>MGM II EVO низкотемпературный гидравлический модуль, двухзональный.</p> <p>В комплекте:</p> <ul style="list-style-type: none"> • гидравлический разделитель с автоматическим воздухоотводчиком • два полностью модулируемых насоса (наиболее энергоэффективный) с высоким уровнем напора • электронная плата под протокол обмена данными BridgeNet® • 3-х ходовой моторизованный клапан • запорные краны • универсальность монтажа (наружный или встраиваемый в стену) • возможность использования с котлами предыдущего поколения (двухпозиционное управление) 	3318624	•
<p>MMGM III EVO низкотемпературный гидравлический модуль, трехзональный.</p> <p>В комплекте:</p> <ul style="list-style-type: none"> • гидравлический разделитель с автоматическим воздухоотводчиком • три полностью модулируемых насоса (наиболее энергоэффективный) с высоким уровнем напора • электронная плата под протокол обмена данными BridgeNet® • два 3-х ходовых моторизованных клапана • запорные краны • универсальность монтажа (наружный или встраиваемый в стену) • возможность использования с котлами предыдущего поколения (двухпозиционное управление) 	3318625	•



Модули управления температурными зонами	Код	Все котлы поколения Evo
<p>MGZ I basic высокотемпературный гидравлический модуль, однозональный, для высокой производительности.</p> <p>В комплекте:</p> <ul style="list-style-type: none"> • гидравлический разделитель с автоматическим воздухоотводчиком • 3-х скоростной насос с высоким уровнем напора • электронная плата под протокол обмена данными BndgeNet® • запорные краны • универсальность монтажа (наружный или встраиваемый в стену) • возможность использования с котлами предыдущего поколения (двухпозиционное управление) 	3318650	•
<p>MGZ II basic высокотемпературный гидравлический модуль, двухзональный, для высокой производительности.</p> <p>В комплекте:</p> <ul style="list-style-type: none"> • гидравлический разделитель с автоматическим воздухоотводчиком • два 3-х скоростных насоса с высоким уровнем напора • электронная плата под протокол обмена данными BndgeNet® • запорные краны • универсальность монтажа (наружный или встраиваемый в стену) • возможность использования с котлами предыдущего поколения (двухпозиционное управление) 	3318651	•
<p>MGZ III basic высокотемпературный гидравлический модуль, трехзональный, для высокой производительности.</p> <p>В комплекте:</p> <ul style="list-style-type: none"> • гидравлический разделитель с автоматическим воздухоотводчиком • три 3-х скоростных насоса с высоким уровнем напора • электронная плата под протокол обмена данными BndgeNet® • запорные краны • универсальность монтажа (наружный или встраиваемый в стену) • возможность использования с котлами предыдущего поколения (двухпозиционное управление) 	3318652	•
<p>MGM II basic высокотемпературный гидравлический модуль, двухзональный, для высокой производительности.</p> <p>В комплекте:</p> <ul style="list-style-type: none"> • гидравлический разделитель с автоматическим воздухоотводчиком • два 3-х скоростных насоса с высоким уровнем напора • электронная плата под протокол обмена данными BndgeNet® • термостатический смесительный клапан • запорные краны • универсальность монтажа (наружный или встраиваемый в стену) • возможность использования с котлами предыдущего поколения (двухпозиционное управление) 	3318623	•
<p>MGM III basic низкотемпературный гидравлический модуль, трехзональный, для высокой производительности.</p> <p>В комплекте:</p> <ul style="list-style-type: none"> • гидравлический разделитель с автоматическим воздухоотводчиком • три 3-х скоростных насоса с высоким уровнем напора • электронная плата под протокол обмена данными BndgeNet® • два термостатических смесительных клапана • запорные краны • универсальность монтажа (наружный или встраиваемый в стену) • возможность использования с котлами предыдущего поколения (двухпозиционное управление) 	3318653	•

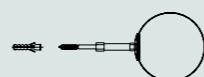
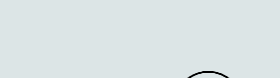
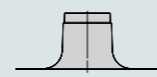
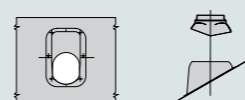


Системы дымоудаления конденсационных котлов

Genus Premium Evo HP
Genus Premium Evo Genus Premium Evo System
Clas Premium Evo Clas Premium Evo System

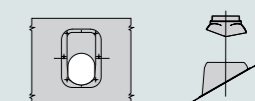
Коаксиальная система Ø60/100

Комплекты	Код
Комплект коаксиальный Ø60/100 - 1000 мм для горизонтального монтажа Состав: удлинение для отвода продуктов сгорания/притока воздуха Ø60/100 длиной 860 мм из AL/PPS; соединительные хомуты (2 шт.); коаксиальный отвод 90°; оголовок дымохода; декоративные манжеты из EPDM (внутренняя и внешняя); прокладки и крепежные винты	3318073
Комплект коаксиальный Ø60/100 - 1000 мм (без отвода 90°) Состав: удлинение для отвода продуктов сгорания/притока воздуха Ø60/100 длиной 1000 мм из AL/PPS; соединительный хомут; оголовок дымохода (для горизонтального монтажа); декоративные манжеты из EPDM (внутренняя и внешняя); прокладки и крепежные винты	3313074
НОВИНКА Комплект коаксиальный Ø60/100 - 1000 мм для прохода через крышу (черный оголовок) Состав: удлинение для отвода продуктов сгорания/притока воздуха Ø60/100 длиной 1000 мм из AL/PPS, черный оголовок	3318847
НОВИНКА Комплект коаксиальный Ø60/100 - 1000 мм для прохода через крышу (красный оголовок) Состав: удлинение для отвода продуктов сгорания/притока воздуха Ø60/100 длиной 1000 мм из AL/PPS, красный оголовок	3318854
Компоненты	Код
АДАПТЕР Ø60/100 ДЛЯ ВЕРТИКАЛЬНОГО МОНТАЖА Состоит из: вертикального участка трубы для отвода продуктов сгорания/притока воздуха Ø60/100 длиной из AL/PPS; прокладок и крепежных винтов. Обязателен для монтажа вертикальной коаксиальной системы Ø60/100, без отвода 90° и дымоудалением через крышу	3318079
Отвод коаксиальный 90° M/F Ø60/100 из AL/PPS с прокладками и крепежными винтами для изменения конфигурации коаксиального дымохода/воздуховода	3318075
Отвод коаксиальный 65° M/F Ø60/100 из AL/PPS с прокладками и крепежными винтами для изменения конфигурации коаксиального дымохода/воздуховода	3318076 2 шт. в комплекте
Удлинение M/F Ø60/100 - 1000 мм, из AL/PPS с центрирующей пружиной	3318077
Удлинение M/F Ø60/100 - 500 мм, из AL/PPS с центрирующей пружиной	3318078
Манжета черная для оформления пересечения наклонной кровли с уклоном 12° - 40°	3318009
Манжета красная для оформления пересечения наклонной кровли с уклоном 12° - 40°	3318010
Манжета черная для оформления пересечения плоской кровли	3318011
Манжета красная для оформления пересечения плоской кровли	3318012
Хомут регулируемый Ø80-Ø125 для крепления к стене в комплекте с дюбелями Устанавливается возле стыков для прокладки и фиксации дымоходов/воздуховодов	3318015 3 шт. в комплекте



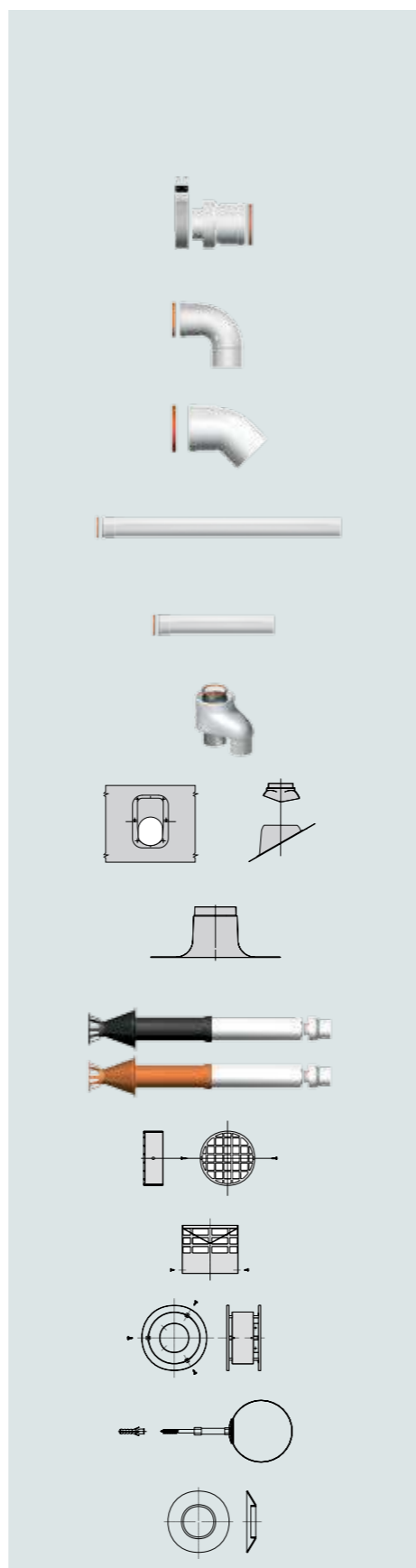
Коаксиальная система Ø80/125

Комплекты	Код
Комплект коаксиальный Ø80/125 - 1000 мм для горизонтального монтажа Состав: удлинение для отвода продуктов сгорания/притока воздуха Ø80/125 длиной 860 мм из AL/PPS, соединительный хомут, оголовок дымохода, адаптер Ø60/100-Ø80/125 и отвод 90° Ø60/100, декоративные манжеты из EPDM (внутренняя и внешняя); прокладки и крепежные винты ВНИМАНИЕ: не используется с котлом Genus Premium Evo HP	3318090
Комплект коаксиальный Ø80/125 - 1000 мм (без отвода 90°) Состав: удлинение для отвода продуктов сгорания/притока воздуха Ø80/125 длиной 1000 мм из AL/PPS, оголовок дымохода (для горизонтального монтажа), декоративная манжета из EPDM	3318188
Компоненты	Код
Адаптер Ø60/100 - Ø80/125 с отводом конденсата Состав: вертикальное удлинение для отвода продуктов сгорания/притока воздуха длиной 150 мм из AL/PPS, соединительный хомут, прокладки и крепежные винты. Обязателен для монтажа вертикальной коаксиальной системы Ø80/125, без отвода 90° и дымоудалением через крышу Устанавливается непосредственно на котле или на вертикальном участке	3318095
Отвод коаксиальный 90° M/F Ø80/125 из AL/PPS с прокладками и крепежными винтами для изменения конфигурации коаксиального дымохода/воздуховода	3318091
Отвод коаксиальный 45° M/F Ø80/125 из AL/PPS с прокладками и крепежными винтами для изменения конфигурации коаксиального дымохода/воздуховода	3318092
Удлинение M/F Ø80/125 - 1000 мм из AL/PPS с центрирующей пружиной	3318093
Удлинение M/F Ø80/125 - 500 мм из AL/PPS с центрирующей пружиной	3318094
Манжета черная для оформления пересечения наклонной кровли с уклоном 12° - 40°	3318009
Манжета красная для оформления пересечения наклонной кровли с уклоном 12° - 40°	3318010
Манжета черная для оформления пересечения плоской кровли	3318011
Манжета красная для оформления пересечения плоской кровли	3318012
Комплект коаксиальный Ø80/125 - 1000 мм для прохода через крышу (черный оголовок) Состав: удлинение для отвода продуктов сгорания/притока воздуха Ø80/125 длиной 1000 мм из AL/PPS, адаптер Ø80/125-60/100, черный оголовок	3318080
Комплект коаксиальный Ø80/125 - 1000 мм для прохода через крышу (красный оголовок) Состав: удлинение для отвода продуктов сгорания/притока воздуха Ø80/125 длиной 1000 мм из AL/PPS, адаптер Ø80/125-60/100, красный оголовок	3318081
Хомут регулируемый Ø80-Ø125 для крепления к стене в комплекте с дюбелями Устанавливается возле стыков для прокладки и фиксации дымоходов/воздуховодов	3318015



Раздельная система Ø80/80

Комплекты	Код
Комплект раздельной системы Ø80 для вертикального или горизонтального монтажа Состав: адаптер Ø60/100 - 80 из PPS с прокладками и крепежными винтами, 2 удлинения M/F длиной 1000 мм из PPS, 2 отвода 90° из PPS, оголовок трубы забора воздуха, переходник для подключения к котлу Устанавливается непосредственно на котле. Заказывать дополнительно с оголовком дымоудаления (код 3318031 или 3318027) ВНИМАНИЕ: не используется с котлом Genus Premium Evo HP	3318370
Адаптер Ø60/100 - Ø80 для раздельной системы Адаптер Ø60/100 - Ø80 для раздельной системы Состав: адаптер Ø60/100 - 80 из PPS, соединительный хомут, прокладки и крепежные винты, переходник на котел для подключения воздуховода Устанавливается непосредственно на котле Для перевода с системы коаксиальных труб Ø60/100 на раздельную систему Ø80	3318369
Отвод 90° M/F Ø80 из PPS для изменения конфигурации дымохода/воздуховода	3318084
Отвод 45° M/F Ø80 из PPS для изменения конфигурации дымохода/воздуховода	3318085 2 шт. в комплекте
Удлинение M/F Ø80 - 1000 мм из PPS	3318086
Удлинение M/F Ø80 - 500 мм из PPS	3318087
Адаптер Ø80/125 - Ø80 из AL/PPS для вертикального дымохода Для перевода с системы коаксиальных труб Ø80/125 на раздельную систему Ø80	3318088
Адаптер Ø80 - Ø80/125 для вертикального дымохода Для перевода с системы раздельных труб Ø80/80 на коаксиальную систему Ø80/125 из AL/PPS	3318089
Манжета черная для оформления пересечения наклонной кровли с уклоном 12°- 40° Манжета красная для оформления пересечения наклонной кровли с уклоном 12°- 40°	3318009 3318010
Манжета черная для оформления пересечения плоской кровли Манжета красная для оформления пересечения плоской кровли	3318011 3318012
Оголовок Ø80 притока воздуха, горизонтальный из PPS Для защиты от ветра и попадания посторонних предметов	3318028
Оголовок Ø80 горизонтальный, из нержавеющей стали, с крепежными винтами Для защиты от ветра и попадания посторонних предметов	3318027
Оголовок Ø80 вертикальный, для плоской кровли, с крепежными винтами Для защиты от ветра и попадания посторонних предметов	3318031
Хомут регулируемый Ø80-Ø125 для крепления к стене в комплекте с дюбелями Устанавливается возле стыков для прокладки и фиксации дымоходов/воздуховодов	3318015 3 шт. в комплекте
Манжета декоративная Ø80 Манжета декоративная раздельной системы Ø80 из материала EPDM для оформления прохода через стену	3318032 2 шт. в комплекте

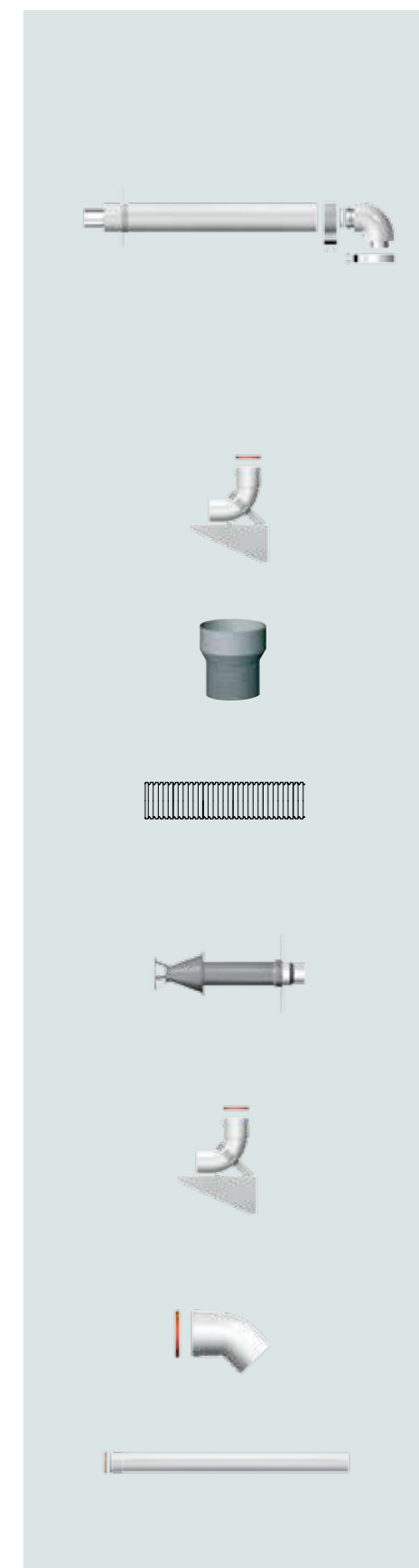


Специальная коаксиальная система Ø60/100

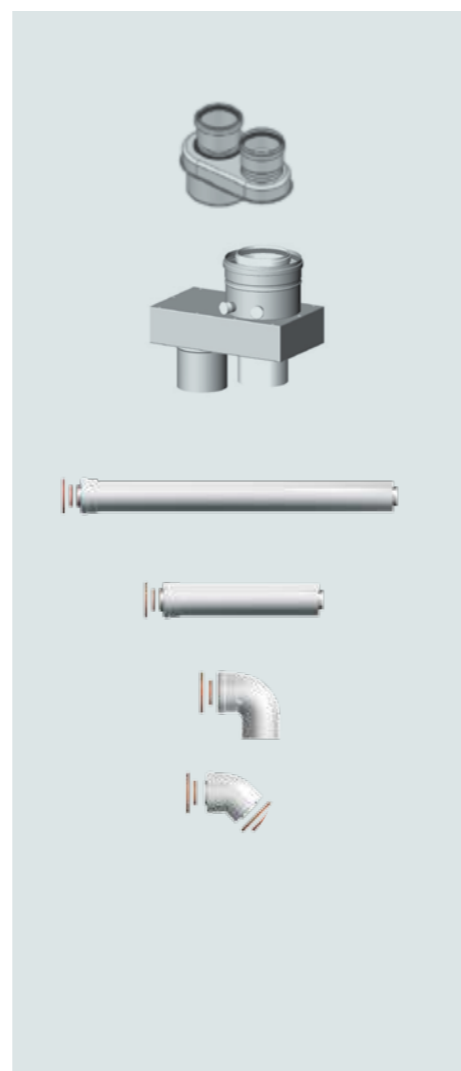
Комплекты	Код
Комплект коаксиальный Ø60/100 - 750 мм с трубой дымоудаления тип В32 Состав: удлинение для отвода продуктов сгорания/притока воздуха Ø60/100 длиной 750 мм, коаксиальный отвод 90° Ø60/100 из AL/PPS, прокладки и крепежные винты, фланцы для стены с дюбелями Устанавливается непосредственно на котле	3318096
Комплект коаксиальный Ø60/100 - 750 мм из AL/PPS с трубой дымоудаления тип С43 Состав: удлинение для отвода продуктов сгорания/притока воздуха Ø60/100 длиной 750 мм, коаксиальный отвод 90° Ø60/100 из AL/PPS, прокладки и крепежные винты, фланцы для стены с дюбелями Устанавливается непосредственно на котле	3318097

Компоненты	Код
Комплект для инспекции дымохода с прокладками и дюбелями	3318043
Отвод 90° M/F Ø80 из PPS с кронштейном для изменения конфигурации дымохода/воздуховода	3318098
Адаптеры Ø80 для гибкой трубы Состав: адаптер для начальной гибкой трубы и адаптер для гибкой трубы дымоудаления	3318099
Гибкая труба Ø80-12,5 м из PPS	3318100
Центрирующая пружина Ø80 из PPS Для фиксации дымоходов	3318101 5 шт. в комплекте
Оголовок Ø80 вертикальный из PPS для плоской кровли Для защиты от ветра и попадания посторонних предметов	3318103

Компоненты	Код
Отвод 90° M/F Ø60 из PPS с кронштейном для изменения конфигурации дымохода/воздуховода	3318104
Отвод 45° M/F Ø60 из PPS для изменения конфигурации дымохода/воздуховода	3318106 2 шт. в комплекте
Удлинение M/F Ø60 - 1000 мм из PPS	3318105
Хомут распорный Ø60 из нержавеющей стали Распорная направляющая для правильной фиксации дымоходов, расположенных в шахтах дымоходов зданий	3318107
Центрирующая пружина Ø60 из нержавеющей стали Для фиксации дымоходов	3318108
Оголовок Ø60 горизонтальный, из нержавеющей стали, с крепежными винтами Для защиты от ветра и попадания посторонних предметов	3318109

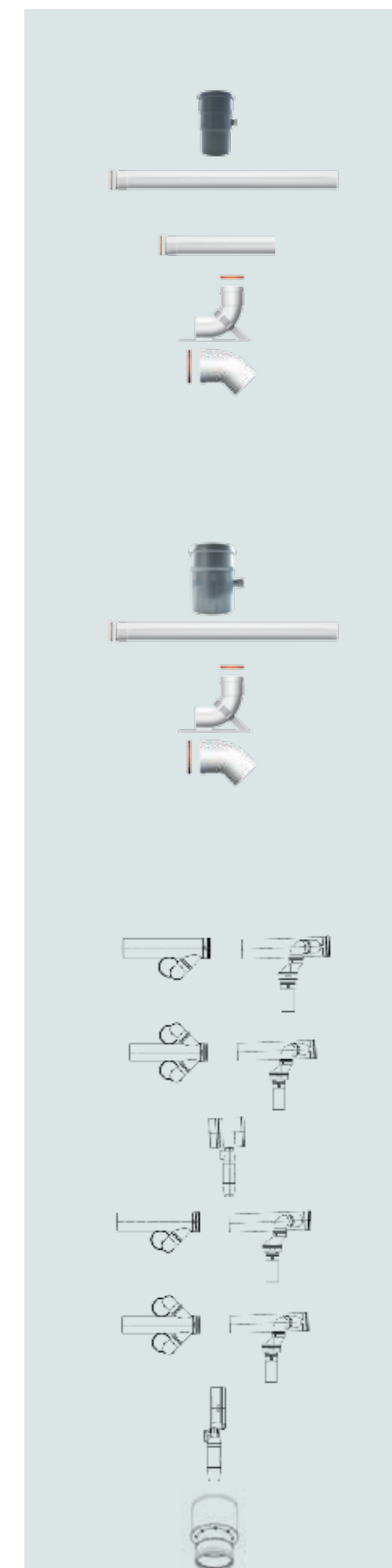


Genus Premium Evo HP Компоненты одиночной установки Коаксиальная система	Код	Genus Premium Evo HP 85-100-115-150 кВт	Genus Premium Evo HP 45-65 кВт
Адаптер Ø80/125 - Ø80/80 Разделитель дымохода/воздуховода для перехода с коаксиальной системы MF Ø80/125 на отдельную систему F/F 80/80	3580784		.
Адаптер Ø100/100 - Ø110/150	12076281	.	
Удлинение M/F Ø110/150 - 1000 мм	3590224	.	
Удлинение Ø110/150 - 500 мм	3590225	.	
Отвод коаксиальный 90° Ø110/150	3590226	.	
Отвод коаксиальный 45° M/F Ø110/150 из AI/PPS для изменения конфигурации коаксиального дымохода/воздуховода	3590227	.	
Оголовок Ø110/150 коаксиальный вертикальный	3590228	.	
Оголовок Ø110/150 коаксиальный горизонтальный	3590229	.	



Genus Premium Evo HP одиночная установка	Код	Genus Premium Evo HP 85-100-115150 кВт
Адаптер дымоудаления отдельной системы Ø100/110 Включает порт анализа продуктов сгорания	3590230	.
Удлинение Ø110 - 1000 мм дымоудаления отдельной системы из PPs	3590231	.
Удлинение Ø110 - 500 мм дымоудаления отдельной системы из PPs	3590232	.
Отвод 90° - Ø110 дымоудаления отдельной системы из PPS для изменения конфигурации дымохода	3590233	.
Отвод 45° - Ø110 дымоудаления отдельной системы из PPS для изменения конфигурации дымохода	3590234	.
Оголовок дымоудаления Ø110, вертикальный	3590235	.
Оголовок дымоудаления Ø110, горизонтальный	3590236	.
Адаптер Ø100 притока воздуха отдельной системы Включает порт анализа продуктов сгорания	3590237	.
Удлинение Ø100 - 1000 мм притока воздуха отдельной системы из AI	3590238	.
Отвод 90° - Ø100 притока воздуха отдельной системы для изменения конфигурации воздуховода из AI	3590239	.
Отвод 45° - Ø100 притока воздуха отдельной системы для изменения конфигурации воздуховода из AI	3590240	.
Оголовок притока воздуха Ø110, горизонтальный	3590241	.

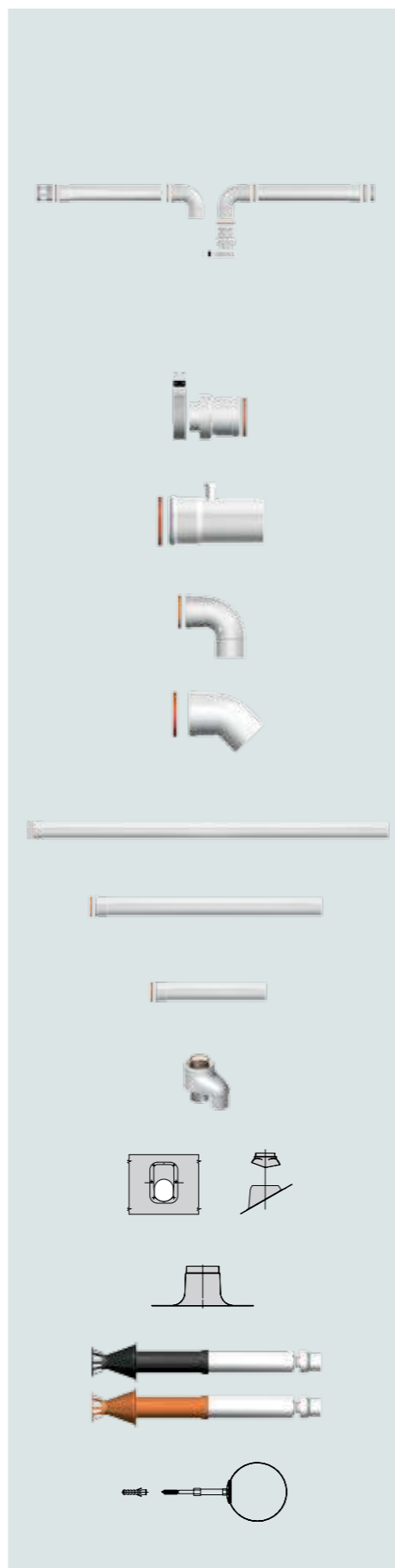
Genus Premium Evo HP каскадная установка	Код	Genus Premium Evo HP 45-65-85100-110-150 кВт
Каскадный комплект дымоудаления Ø150 (ряд)	3590461	см.страницу 53
Каскадный комплект дымоудаления Ø150 (спина к спине)	3590462	см.страницу 53
Конденсатоотводчик + сифон + оголовок Ø150	3590463	см.страницу 53
Каскадный комплект дымоудаления Ø200 (линия)	3590464	см.страницу 53
Каскадный комплект дымоудаления Ø200 (спина к спине)	3590465	см.страницу 53
Конденсатоотводчик + сифон + оголовок Ø200	3590466	см.страницу 53



Системы дымоудаления традиционных котлов

Коаксиальная система Ø60/100

Комплекты	Код
Комплект коаксиальный Ø60/100 - 1000 мм для горизонтального монтажа Состав: удлинение для отвода продуктов сгорания/притока воздуха Ø60/100 длиной 860 мм; соединительные хомуты (2 шт.); коаксиальный отвод 90°; оголовок дымохода; декоративные манжеты из EPDM (внутренняя и внешняя); прокладки и крепежные винты	3318000
Комплект коаксиальный Ø60/100 - 750 мм для горизонтального монтажа Состав: удлинение для отвода продуктов сгорания/притока воздуха Ø60/100 длиной 750 мм; соединительные хомуты (2 шт.); коаксиальный отвод 90°; оголовок дымохода; декоративные манжеты из EPDM (внутренняя и внешняя); прокладки и крепежные винты	3318001
Комплект коаксиальный Ø60/100 - 750 мм (без отвода 90°) с конденсатоотводчиком Состав: удлинение для отвода продуктов сгорания/притока воздуха Ø60/100 длиной 750 мм; адаптер Ø60/100 с конденсатоотводчиком; оголовок дымохода (для горизонтального монтажа); декоративная манжета из EPDM; прокладки и крепежные винты	3318002
НОВИНКА Комплект коаксиальный Ø60/100 - 1000 мм для прохода через крышу (черный оголовок) Состав: удлинение для отвода продуктов сгорания/притока воздуха Ø60/100 длиной 1000 мм; черный оголовок	3318855
НОВИНКА Комплект коаксиальный Ø60/100 - 1000 мм для прохода через крышу (красный оголовок) Состав: удлинение для отвода продуктов сгорания/притока воздуха Ø60/100 длиной 1000 мм; красный оголовок	3318856
Компоненты	Код
Комплект для отвода конденсата Ø60/100 Состав: вертикальное удлинение для отвода продуктов сгорания/притока воздуха длиной 150 мм с конденсатоотводчиком; соединительный хомут; прокладки и крепежные винты Обязателен для коаксиальной системы Ø60/100 Устанавливается непосредственно на котле	3318008
Отвод коаксиальный 90° M/F Ø60/100 с резиновыми уплотнительными кольцами для изменения конфигурации коаксиального дымохода/воздуховода	3318003
Отвод коаксиальный 45° M/F Ø60/100 с прокладками и крепежными винтами для изменения конфигурации коаксиального дымохода/воздуховода	3318004 2 шт. в комплекте
Удлинение M/F Ø60/100 - 1000 мм с центрирующей пружиной	3318005
Удлинение M/F Ø60/100 - 500 мм с центрирующей пружиной	3318006
Удлинение M/F Ø60/100 - 250 мм с центрирующей пружиной	3318007
Манжета черная для оформления пересечения наклонной кровли с уклоном 12° - 40°	3318009
Манжета красная для оформления пересечения наклонной кровли с уклоном 12° - 40°	3318010
Манжета черная для оформления пересечения плоской кровли	3318011
Манжета красная для оформления пересечения плоской кровли	3318012
Хомут регулируемый Ø80-125 для крепления к стене в комплекте с дюбелями Устанавливается возле стыков для прокладки и фиксации дымоходов/воздуховодов.	3318015 3 шт. в комплекте



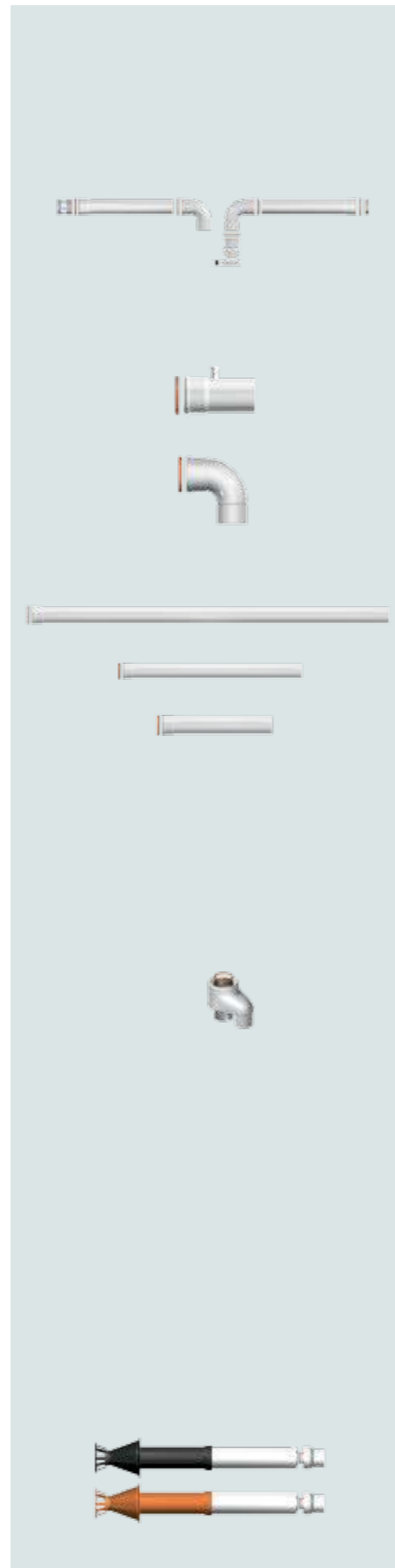
Коаксиальная система Ø80/125

Компоненты	Код
Манжета декоративная коаксиальной системы Ø100 из EPDM для оформления прохода через стену	3318016
Комплекты	Код
Комплект коаксиальный Ø80/125 - 1000 мм для горизонтального монтажа Состав: удлинение для отвода продуктов сгорания/притока воздуха Ø80/125 длиной 860 мм; коаксиальный отвод 90° Ø60/100; соединительные хомуты (2 шт.); оголовок дымохода; адаптер Ø60/100 - 80/125; декоративные манжеты из EPDM (внутренняя и внешняя); прокладки и крепежные	3318035
Компоненты	Код
Адаптер Ø60/100 - Ø80/125 с отводом конденсата Состав: вертикальное удлинение для отвода продуктов сгорания/притока воздуха длиной 150 мм; конденсатоотводчик; соединительный хомут; прокладки и крепежные винты Обязателен для монтажа вертикальной коаксиальной системы Ø80/125; без отвода 90° и оголовка Устанавливается непосредственно на котле или на вертикальном участке	3318040
Отвод коаксиальный 90° M/F Ø80/125 с прокладками и крепежными винтами для изменения конфигурации коаксиального дымохода/воздуховода	3318036
Отвод коаксиальный 45° M/F Ø80/125 с прокладками и крепежными винтами для изменения конфигурации коаксиального дымохода/воздуховода	3318037 2 шт. в комплекте
Удлинение M/F Ø80/125 - 1000 мм с центрирующей пружиной	3318038
Удлинение M/F Ø80/125 - 500 мм с центрирующей пружиной	3318039
Манжета черная для оформления пересечения наклонной кровли с уклоном 12° - 40°	3318009
Манжета красная для оформления пересечения наклонной кровли с уклоном 12° - 40°	3318010
Манжета черная для оформления пересечения плоской кровли	3318011
Манжета красная для оформления пересечения плоской кровли	3318012
Комплект коаксиальный Ø80/125 - 1000 мм для прохода через крышу (черный оголовок) Состав: удлинение для отвода продуктов сгорания/притока воздуха Ø80/125 длиной 1000 мм; адаптер Ø80/125 - Ø60/100; черный оголовок	3318013
Комплект коаксиальный Ø80/125 - 1000 мм для прохода через крышу (красный оголовок) Состав: удлинение для отвода продуктов сгорания/притока воздуха Ø80/125 длиной 1000 мм; адаптер Ø80/125 - Ø60/100; красный оголовок	3318014
Хомут регулируемый Ø80-125 для крепления к стене в комплекте с дюбелями Устанавливается возле стыков для прокладки и фиксации дымоходов/воздуховодов	3318015 3 шт. в комплекте



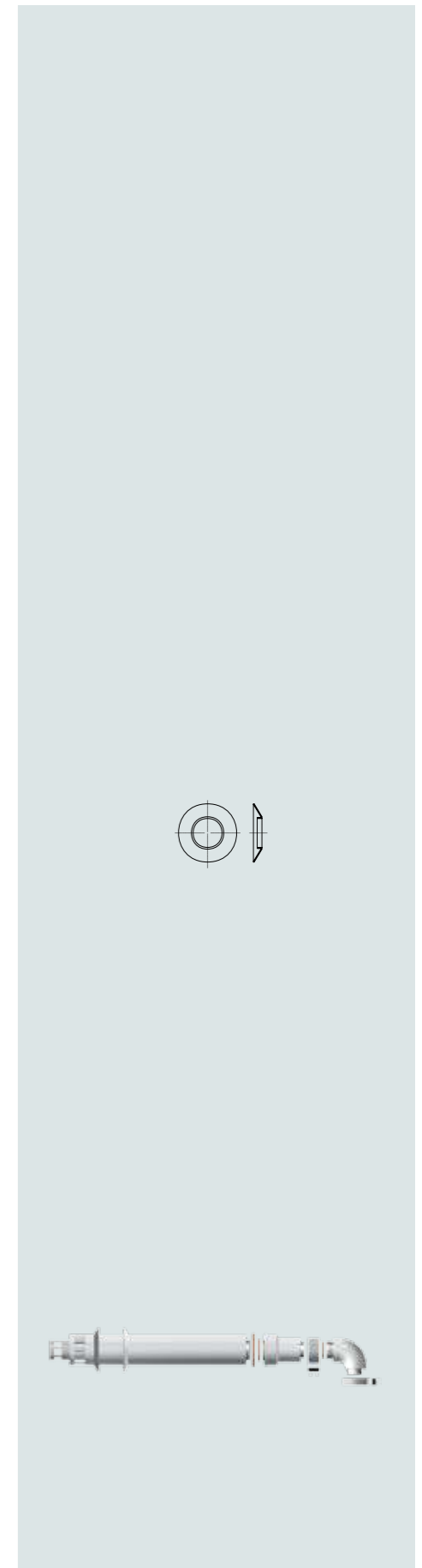
Раздельная система Ø80/80

Комплекты	Код
Комплект раздельной системы Ø80 для вертикального или горизонтального монтажа Состав: 2 удлинения M/F длиной 1000 мм; комплект из 2-х отводов 90°; оголовки трубы забора воздуха; соединительные хомуты, прокладки и крепежные винты; адаптер Ø60/100 - 80 для раздельного дымохода, переходник на котел для подключения воздуховода Устанавливается непосредственно на котле. Заказывать дополнительно с оголовком дымоудаления [код 3318031 или 3318027]	3318368
Компоненты	Код
Адаптер Ø60/100 - Ø80 Состав: адаптер Ø60/100 - 80; соединительный хомут, прокладки и крепежные винты, переходник на котел для подключения воздуховода Устанавливается непосредственно на котле Для перевода с системы коаксиальных труб Ø60/100 на раздельную систему Ø80	3318367
Комплект для отвода конденсата Ø80 M/F - 135 мм из A1 Состав: вертикальный участок длиной 135 мм с конденсатоотводчиком; уплотнительные прокладки	3318026
Отвод 90° M/F Ø80 для изменения конфигурации дымохода/воздуховода Отвод 90° M/F Ø80 для изменения конфигурации дымохода/воздуховода	3318019 2 шт. в комплекте. 3318021 20 шт. в комплекте
Отвод 45° M/F Ø80 для изменения конфигурации дымохода/воздуховода	3318020 2 шт. в комплекте
Удлинение M/F Ø80 - 2000 мм	3318022
Удлинение M/F Ø80 - 1000 мм	3318023
Удлинение M/F Ø80 - 1000 мм	3318024 10 шт. в комплекте
Удлинение M/F Ø80 - 500 мм	3318025 10 шт. в комплекте
Адаптер Ø80/125 - Ø80 для вертикального дымохода Для перехода с системы коаксиальных труб Ø80/125 на раздельную систему Ø80	3318029
Адаптер Ø80 - Ø80/125 для вертикального дымохода Для перехода с системы раздельных труб Ø80/80 на коаксиальную систему Ø80/125	3318030
Манжета черная для оформления пересечения наклонной кровли с уклоном 12° - 40°	3318009
Манжета красная для оформления пересечения наклонной кровли с уклоном 12° - 40°	3318010
Манжета черная для оформления пересечения плоской кровли	3318011
Манжета красная для оформления пересечения плоской кровли	3318012
Комплект коаксиальный Ø80/125 - 1000 мм для прохода через крышу (черный оголовок) Состав: удлинение для отвода продуктов сгорания/притока воздуха Ø80/125 длиной 1000 мм; адаптер Ø80/125 - Ø60/100; черный оголовок	3318013
Комплект коаксиальный Ø80/125 - 1000 мм для прохода через крышу (красный оголовок) Состав: удлинение для отвода продуктов сгорания/притока воздуха Ø80/125 длиной 1000 мм; адаптер Ø80/125 - Ø60/100; красный оголовок	3313014
Хомут регулируемый Ø80-Ø125 для крепления к стене в комплекте с дюбелями Устанавливается возле стыков для прокладки и фиксации дымоходов/воздуховодов	3318015 3 шт. в комплекте.



Раздельная система Ø80/80

Компоненты	Код
Оголовок Ø80 вертикальный, для плоской кровли, с крепежными винтами Для защиты от ветра и попадания посторонних предметов	3318031
Оголовок Ø80 горизонтальный, из нержавеющей стали, с крепежными винтами Для защиты от ветра и попадания посторонних предметов	3318027
Оголовок Ø80 притока воздуха, горизонтальный, из полипропилена Для защиты от ветра и попадания посторонних предметов	3318028
Манжета декоративная Ø80 Манжета декоративная раздельной системы Ø80 из материала EPDM для оформления прохода через стену	3318032 2 шт. в комплекте
Изолированная система Ø80/100	
Компоненты	Код
Адаптер Ø80 для изолированных труб	705769
Удлинение изолированное M/F Ø80/100 - 1000 мм с прокладками и крепежными винтами Для увеличения длины дымохода/воздуховода	705771
Отвод 90° M/F Ø80/100 изолированный с прокладками и крепежными винтами для изменения конфигурации дымохода/ воздуховода	705772
Отвод 45° M/F Ø80/100 изолированный с прокладками и крепежными винтами для изменения конфигурации дымохода/ воздуховода	705773 2 шт. в комплекте
Специальная коаксиальная система Ø60/100	
Комплекты	Код
Комплект коаксиальный Ø60/100 - 750 мм с трубой дымоудаления тип C42 Состав: удлинение для отвода продуктов сгорания/притока воздуха Ø60/100 длиной 750 мм, коаксиальный отвод 90° Ø60/100, прокладки и крепежные винты, фланцы для стены с дюбелями Устанавливается непосредственно на	3318041
Комплект коаксиальный Ø60/100 - 750 мм с трубой дымоудаления тип B32 Состав: удлинение для отвода продуктов сгорания/притока воздуха Ø60/100 длиной 750 мм, коаксиальный отвод 90° Ø60/100 из AL/PPS, прокладки и крепежные винты, фланцы для стены с дюбелями	3318042



Раздельная система Ø80/80

Компоненты	Код
Комплект для отвода конденсата Ø80 F/F со встраиваемым сифоном Состав: вертикальный участок, регулируемые хомуты, крепежные винты, трубка отвода конденсата	3318044
Удлинение M/F Ø80 - 2000 мм	3318022
Удлинение M/F Ø80 - 1000 мм	3318023
Удлинение M/F Ø80 - 1000 мм	3318024 10 шт. в комплекте
Удлинение M/F Ø80 - 500 мм	3318025 10 шт. в комплекте
Центрирующая пружина из нержавеющей стали Для фиксации дымоходов	3318045
Хомут распорный из нержавеющей стали Распорная направляющая для правильной фиксации дымоходов, расположенных в шахтах дымоходов зданий	3318046
Комплект для инспекции дымохода с прокладками и дюбелями	3318043
Оголовок Ø80 горизонтальный, из нержавеющей стали, с крепежными винтами Для защиты от ветра и попадания посторонних предметов	3318027
Манжета декоративная Ø80 Манжета декоративная раздельной системы Ø80 из материала EPDM для оформления прохода через стену	3318032 2 шт. в комплекте
Специальные компоненты	Код
Адаптер Ø80/80 - Ø60/100 Для перехода с системы раздельных труб Ø80/80 на коаксиальную систему Ø60/100 Включает прокладки и крепежные винты	3318033
Адаптер Ø60/100 - Ø80/80 Для перехода с коаксиальной системы M/F Ø60/100 на раздельную систему F/F Ø80/80 Включает прокладки и крепежные винты	3318034



ГАЗОВЫЕ ВОДОНАГРЕВАТЕЛИ

ГАЗОВЫЕ ВОДОНАГРЕВАТЕЛИ

ГАЗОВЫЕ ПРОТОЧНЫЕ, ГАЗОВЫЕ НАКОПИТЕЛЬНЫЕ, ЕМКОСТНЫЕ КОСВЕННОГО НАГРЕВА

Используемые пиктограммы:



ИТАЛЬЯНСКИЙ ДИЗАЙН



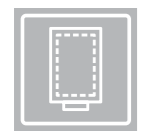
ЭКОНОМИЧНОСТЬ

НИЗКОЕ ПОТРЕБЛЕНИЕ ГАЗА И ВЫСОКАЯ ЭФФЕКТИВНОСТЬ



МИНИ-ДЫМОХОД

КОАКСИЛЬНЫЙ ДЫМОХОД D60/100 ИЛИ ОДНОСТЕННЫЙ D60



СТАЛЬНОЙ БАК С ЭМАЛЕВЫМ ПОКРЫТИЕМ

ЗАЩИТА БАКА ОТ КОРРОЗИИ ПРИ ПОМОЩИ ДОПОЛНИТЕЛЬНОГО ПОКРЫТИЯ



IPX1

ЗАЩИТА ЭЛЕКТРООБОРУДОВАНИЯ ОТ ПОПАДАНИЯ ВОДЫ



ПЕНОПОЛИУРЕТАНОВЫЙ УТЕПЛИТЕЛЬ

ИЗОЛЯЦИОННЫЙ МАТЕРИАЛ ИЗ ПЕНОПОЛИУРЕТАНА НЕ СОДЕРЖИТ ВРЕДНЫХ ДЛЯ ОКРУЖАЮЩЕЙ СРЕДЫ ХЛОРОФТОРУГЛЕРОДОВ (CFC)



ДОЛГОВЕЧНОСТЬ

ПОКРЫТИЕ БАКА - ВЫСОКОПРОЧНАЯ ТИТАНОВАЯ ЭМАЛЬ, НАНЕСЕННАЯ ПРИ 850°C.



ЗАЩИТА ОТ КОРРОЗИИ

ЗАЩИТА БАКА ОТ КОРРОЗИИ ОБЕСПЕЧИВАЕТСЯ СМЕННЫМ МАГНИЕВЫМ АНОДОМ



РЕВИЗИОННЫЙ ФЛАНЕЦ

ФЛАНЕЦ РЕВИЗИИ ДЛЯ УДОБСТВА ОБСЛУЖИВАНИЯ



ОТОБРАЖЕНИЕ ТЕМПЕРАТУРЫ



КОНТРОЛЬ ТЕМПЕРАТУРЫ



ЭЛЕКТРОННОЕ УПРАВЛЕНИЕ



ЛЕГКИЙ МОНТАЖ

СИСТЕМА СОСТОИТ ИЗ НЕСКОЛЬКИХ БЛОКОВ, ПРОСТЫХ В УСТАНОВКЕ



РОЗЖИГ ОТ ЭЛЕКТРОСЕТИ



КОМПАКТНЫЕ РАЗМЕРЫ



ЖК ДИСПЛЕЙ



ГАРАНТИЯ

РАЗЛИЧНЫЕ СРОКИ ГАРАНТИИ



АКТИВНАЯ ФУНКЦИЯ PRO TECH

АКТИВНЫЙ АНОД С ВНЕШНИМ ПИТАНИЕМ - САМАЯ СОВРЕМЕННАЯ ТЕХНОЛОГИЯ ЗАЩИТЫ ОТ КОРРОЗИИ

**ШИРОКИЙ АССОРТИМЕНТ,
ВЫСОКАЯ ПРОИЗВОДИТЕЛЬНОСТЬ,
РАЗУМНАЯ ЦЕНА,
А ТАКЖЕ ПРОСТОТА МОНТАЖА И ЭКСПЛУАТАЦИИ -
ПОДТВЕРЖДЕННЫЕ КАЧЕСТВА НАШЕЙ ПРОДУКЦИИ.**

FAST EVO C



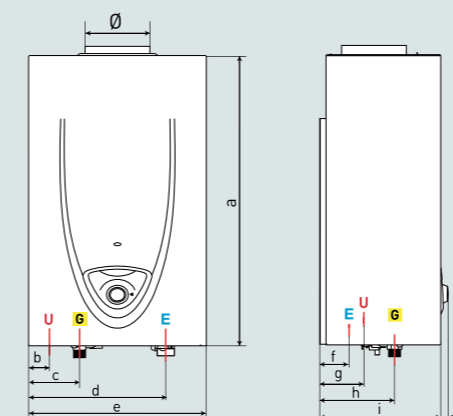
Газовый проточный водонагреватель

- электронный розжиг от электросети
- информативный ЖК дисплей
- электронный контроль заданной температуры
- датчик контроля пламени
- защита от перегрева
- кнопочное управление параметрами работы



РОЗЖИГ ОТ ЭЛЕКТРОСЕТИ

ТЕХНИЧЕСКИЕ ХАРАКТЕРИСТИКИ



	11	14
Розжиг	электронный	от сети 220 В
Управление температурой горячей воды	электронная модуляция	датчик температуры
Максимальная тепловая производительность	кВт 21,5	27
Максимальная/минимальная полезная мощность	кВт 19/8,5	24/9
Производительность по горячей воде (при ΔT=25°C)	л/мин 11	14
Минимальное рабочее давление газа	мбар 1,82	1,4
Минимальное давление воды при запуске	бар 0,1	0,1
Расход природного газа		2,28
Расход сжиженного газа		1,7
Вход газа		1/2"
Вход холодной воды		1/2"
Выход горячей воды		1/2"
Подключение системы дымоудаления	мм 60/100	Нет
Вентилятор		Нет
Напряжение/частота	В/Гц	
Материал корпуса		Сталь
Длина кабеля	м 1,5	
Габариты, ВхШхГ	мм 580x310x210	580x370x360
Масса нетто / брутто	кг 8,9/9,6	10,2/11,0

ГАБАРИТЫ

	мм	580	580
A	мм	37	70
B	мм	87	117
C	мм	228,5	264
D	мм	310	370
E	мм	54	48
F	мм	58,8	58,8
G	мм	131,5	131,5
H	мм	210	230
I	мм		

КОД	3632128	3632129
-----	---------	---------

АКСЕССУАРЫ

Комплект перехода на сжиженный газ FAST EVO C 11	3632067
Комплект перехода на сжиженный газ FAST EVO C 14	3632072

ОБОЗНАЧЕНИЯ

E Вход холодной воды (диаметр резьбы G 1/2")

G Вход газа 1/2"

U Выход горячей воды (диаметр резьбы G 1/2")

FAST EVO B



MARCO POLO Gi7S



Газовый проточный водонагреватель

- электронный розжиг от батареек (в комплекте)
- электронный контроль заданной температуры
- датчик контроля пламени
- защита от перегрева
- управление всеми параметрами одной ручкой

РОЗЖИГ ОТ БАТАРЕЕК



Газовый проточный водонагреватель

- встроенный вентилятор (колонка не требует подключения традиционного дымохода)
- исключительная система безопасности
- автоматический электронный розжиг (от сети 220В)
- удобное сенсорное управление
- интеллектуальное управление и точное поддержание выбранной температуры нагрева
- автоматическая защита от замерзания
- система автодиагностики
- низкий уровень шума
- защита от долгого использования (более 30 минут)
- настройка фиксированного расхода воды (сигнал о наполнении ванны)
- ультрасовременный внешний вид
- внешний корпус из нержавеющей стали
- возможность работы на природном и сжиженном газе
- компактные размеры
- возможность конфигурации дымохода
- дополнительными компонентами

КОАКСИАЛЬНЫЙ ДЫМОХОД

ТЕХНИЧЕСКИЕ ХАРАКТЕРИСТИКИ

FAST EVO B

	11	14
Розжиг	электронный	от батареек
Управление температурой горячей воды	электронная модуляция	датчик температуры
Максимальная тепловая производительность	кВт 21,5	27,0
Полезная мощность мин.	кВт 19/8,5	24,0/9,0
Производительность по горячей воде (при $\Delta T=25^{\circ}\text{C}$)	л/мин 11	11
Минимальное рабочее давление газа	бар 3,0	2,2
Минимальное давление воды при запуске	бар 0,1	0,1
Расход природного газа	м ³ /ч 2,28	
Расход сжиженного газа	кг/ч 1,7	
Вход газа	1/2"	1/2"
Вход холодной воды	1/2"	1/2"
Выход горячей воды	1/2"	1/2"
Подключение системы дымоудаления	мм 60/100	60/100
Вентилятор	Нет	Нет
Материал корпуса	Сталь	Сталь
Габариты, ВхШхГ	мм 580x310x210	580x370x360
Масса нетто / брутто	кг 8,9/9,6	10,2/11,0
ГАБАРИТЫ		
A	мм 580	580
B	мм 37	70
C	мм 87	117
D	мм 228,5	264
E	мм 310	370
F	мм 54	48
G	мм 58,8	58,8
H	мм 131,5	131,5
I	мм 210	230
КОД		
	3632047	3632048

АКСЕССУАРЫ

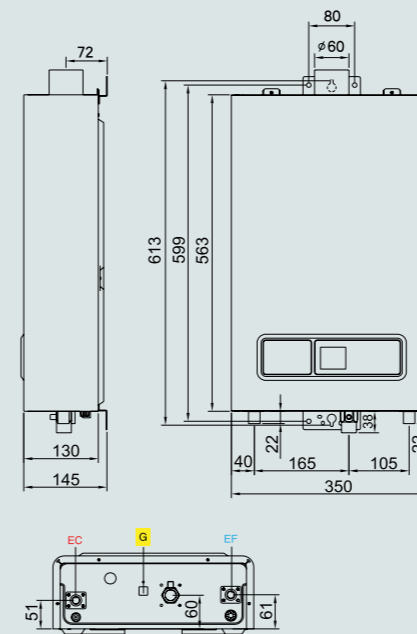
Комплект перехода на сжиженный газ FAST EVO C 11	3632067
Комплект перехода на сжиженный газ FAST EVO C 14	3632072

ОБОЗНАЧЕНИЯ
E Вход холодной воды (диаметр резьбы G 1/2")
G Вход газа 1/2"
U Выход горячей воды (диаметр резьбы G 1/2")

ТЕХНИЧЕСКИЕ ХАРАКТЕРИСТИКИ

MARCO POLO Gi7S

Розжиг	электронный, от сети 220 В
Управление температурой горячей воды	электронная модуляция мощности, датчик температуры
Максимальная тепловая производительность	22
Максимальная/минимальная полезная мощность	кВт 19,8/8
Производительность по горячей воде (при $\Delta T=25^{\circ}\text{C}$)	л/мин 11
КПД	% >88
Номинальное давление газа перед клапаном	мбар 13-20
Минимальное рабочее давление газа	мбар 8,6
Минимальное давление воды при запуске	бар 0,2
Расход природного газа	м ³ /ч 2,2
Расход сжиженного газа	кг/ч 0,79
Вход газа	3/4"
Вход холодной воды	1/2"
Выход горячей воды	1/2"
Подключение системы дымоудаления	мм 60/100
Напряжение/ частота	В/Гц 220/50
Вентилятор	двигатель переменного тока
Мощность вентилятора	Вт 42
Мощность электроподогрева	Вт 156
Кабель	м 1,5
Габариты, ВхШхГ	мм 563x350x130
Масса нетто / брутто	кг 12,5/14,7
АКСЕССУАРЫ	
Коаксиальный комплект дымохода Gi7S (D100/60, удлинение 0,7м + отвод 90°)	3612400
Удлинение дымохода Gi7S (D100/60-0,5м)	873486
Удлинение дымохода Gi7S (D100/60- 1,0м)	873487
Отвод дымохода 90° Gi7S	873249
КОД	
	3612020



ОБОЗНАЧЕНИЯ
G Вход газа 3/4"
EF Вход холодной воды (диаметр резьбы G 1/2")
EC Выход горячей воды (диаметр резьбы G 1/2")

MARCO POLO M2



CE

Газовый проточный водонагреватель

- встроенный вентилятор (колонка не требует подключения традиционного дымохода)
- многоуровневая система безопасности
- автоматический электронный розжиг (от сети 220В)
- интеллектуальное управление
- поддержание температуры нагрева
- автоматическая защита от замерзания
- низкий уровень шума
- 3 ступени мощности
- защита от долгого использования (более 30 минут)
- система автодиагностики
- дымоход в комплекте
- привлекательный внешний вид
- возможность работы на природном и сжиженном газе
- компактные размеры
- возможность конфигурации дымохода дополнительными компонентами

**ИСКЛЮЧИТЕЛЬНАЯ
БЕЗОПАСНОСТЬ**

SUPER SGA (S/SGA)



CE

Настенный газовый накопительный водонагреватель

- полная адаптация к российским условиям - устойчивая работа при пониженном входном давлении воды и газа экономный расход газа
- настенная установка
- пенополиуретановая теплоизоляция, позволяет снизить потери тепла на 15-20%
- эксклюзивное высокостойкое эмалевое покрытие внутренней поверхности бака
- пьезозажигание с термопарой для контроля
- пламени
- магниевый анод
- газовый клапан с тремя устройствами безопасности: термопара, датчик предельной температуры и датчик дымоудаления
- возможность перевода на сжиженный газ
- работа без подключения к электрической сети
- возможно последовательное/параллельное подключение
- внешние регулятор и индикатор температуры нагрева воды
- внешний корпус из стали

**НЕ ТРЕБУЕТ
ЭЛЕКТРОПИТАНИЯ**

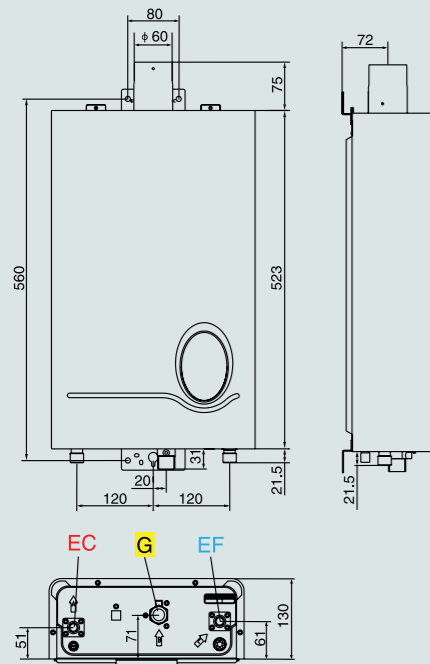
ТЕХНИЧЕСКИЕ ХАРАКТЕРИСТИКИ

M2 10L FF

Розжиг	электронный, от сети 220 В
Управление температурой горячей воды	3 ступени мощности, датчик температуры
Максимальная тепловая производительность	20
Максимальная/минимальная полезная мощность	кВт 18/8
Производительность по горячей воде (при ΔT=25°C)	л/мин 10
КПД	% >88
Номинальное давление газа перед клапаном	мбар 13-20
Минимальное рабочее давление газа	мбар 8.6
Минимальное давление воды при запуске	бар 0.2
Расход природного газа	м³/ч 2.0
Расход сжиженного газа	кг/ч 0.72
Вход газа	3/4"
Вход холодной воды	1/2"
Выход горячей воды	1/2"
Подключение системы дымоудаления	мм 60
Напряжение / частота	В/Гц 220/50
Вентилятор	двигатель переменного тока
Мощность вентилятора	Вт 50
Мощность электроподогрева	Вт 156
Кабель	м 1.5
Габариты, ВхШхГ	мм 520x320x130
Масса нетто / брутто	кг 11,5/14,0
АКСЕССУАРЫ	
Отвод дымохода 90° M2	502718
Удлинение дымохода M2 (D60-0,5m)	502570
Удлинение дымохода M2 (D60-1,0m)	873488
Комплект перехода на сжиженный газ для M2 и Gi7S	3612414

КОД

3612021



ОБОЗНАЧЕНИЯ

- G** Вход газа 3/4"
- EF** Вход холодной воды (диаметр резьбы G 1/2")
- EC** Выход горячей воды (диаметр резьбы G 1/2")

ТЕХНИЧЕСКИЕ ХАРАКТЕРИСТИКИ

SUPER SGA (S/SGA)

		50	80	100
Объем	л	50	75	95
Номинальная теплопроизводительность	кВт	2,9	4,4	4,4
Время нагрева (ΔT=45°C)	мин	57	56	71
Время нагрева (ΔT=25°C)	мин	32	31	39
Максимальное кол-во воды с температурой 40°C при опорожнении	л	110	161	209
Расход природного газа (без опорожнения)	м³/сутки	0,33	0,41	0,45
Расход природного газа	м³/час	0,37	0,55	0,55
Расход сжиженного газа	кг/час	0,272	0,404	0,404
Максимальное рабочее давление	бар	8	8	8
Масса (нетто)	кг	27	31	35

ГАБАРИТЫ

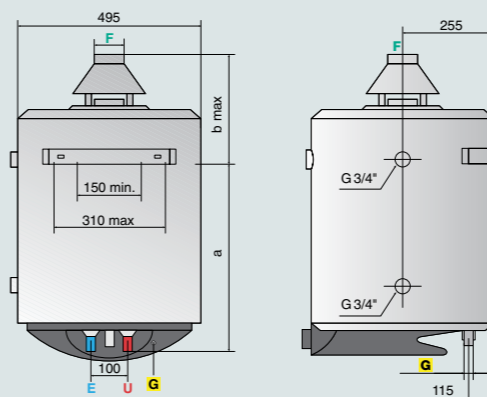
	мм	315	490	635
A	мм	315	490	635
B max	мм	360	305	315

КОДЫ КОМПЛЕКТОВ ПЕРЕХОДА НА СЖИЖЕННЫЙ ГАЗ

	290759	289018	289018
Основная горелка	290759	289018	289018
Запальная горелка	290952	290952	290952

КОД

006268 006269 006270



ОБОЗНАЧЕНИЯ

- E** Вход холодной воды (диаметр резьбы Ø 3/4")
- U** Выход горячей воды (диаметр резьбы Ø 3/4")
- G** Вход газа Ø 3/8"
- F** Отвод системы дымоудаления Ø81

SGA



NHRE



CE

Напольный газовый накопительный водонагреватель

- полная адаптация к российским условиям - устойчивая работа при пониженном входном давлении воды и газа
- экономный расход газа
- напольная установка
- пенополиуретановая теплоизоляция, позволяет снизить потери тепла на 15-20%
- эксклюзивное высокостойкое эмалевое покрытие внутренней поверхности бака
- пьезозажигание с термопарой для контроля пламени
- магниевый анод
- газовый клапан с тремя устройствами безопасности: термопара, датчик предельной температуры и датчик дымоудаления
- возможность перевода на сжиженный газ
- работа без подключения к электрической сети
- возможно последовательное/параллельное подключение
- возможность слива и подключения линии рециркуляции
- внешние регулятор и индикатор температуры нагрева воды
- внешний корпус из стали

**ВЫСОКАЯ
ПРОИЗВОДИТЕЛЬНОСТЬ**



CE

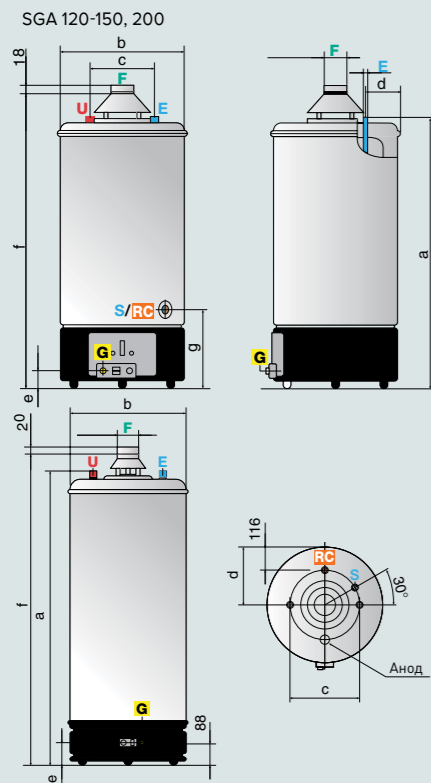
Напольный газовый накопительный водонагреватель

- полная адаптация к российским условиям – устойчивая работа при пониженном входном давлении воды и газа
- максимально быстрый нагрев за счет высокой мощности
- напольная установка
- максимальная температура нагрева 75±5°
- теплоизоляция из специальной минеральной ваты для снижения потерь тепла
- эксклюзивное высокостойкое эмалевое покрытие внутренней поверхности бака
- пьезозажигание с термопарой для контроля пламени
- активный магниевый анод – надежная защита от коррозии
- дымоотводящие трубы проходят внутри бака и снабжены турбуляторными пластинами для увеличения эффективности теплообмена
- возможность перевода на сжиженный газ
- увеличенный размер фланца облегчает эксплуатацию
- возможно последовательное/параллельное подключение
- возможность слива и подключения линии рециркуляции
- внешние регулятор и индикатор температуры нагрева воды
- внешний корпус из виниловой кожи

**МГНОВЕННЫЙ
НАГРЕВ ВОДЫ**

ТЕХНИЧЕСКИЕ ХАРАКТЕРИСТИКИ

SGA



		120	150	200
Объем	л	115	155	195
Номинальная теплопроизводительность	кВт	6,38	7,22	8,65
Время нагрева (ΔT=45°C)	мин	64	71	73
Время нагрева (ΔT=25°C)	мин	33	40	41
Максимальное кол-во воды с температурой 40°C при опорожнении	л	253	341	429
Расход природного газа (без опорожнения)	м³/сутки	0,60	0,70	0,76
Максимальное рабочее давление	бар	8	8	8
Масса (нетто)	кг	43	53	61
Расход природного газа	м³/час	0,794	0,89	1,069
Расход сжиженного газа	кг/час	0,582	0,652	0,785

ГАБАРИТЫ

A	мм	1117	1367	1617
B	мм	495	495	495
C	мм	230	230	230
D	мм	175	175	175
E	мм	55	55	55
F	мм	1200	1450	1700
G	мм	310	310	310

ОБЯЗАТЕЛЬНЫЕ АКСЕССУАРЫ

Основная горелка	290715	290595	290594
Запальная горелка	290727	290727	290727

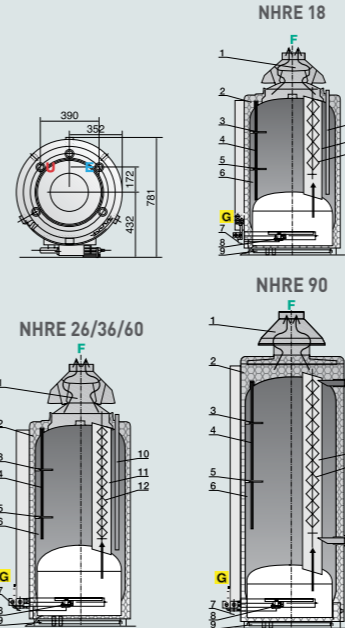
КОД

	007728	007729	007730
--	--------	--------	--------

- ОБОЗНАЧЕНИЯ
- E** Вход холодной воды (диаметр резьбы \varnothing 3/4")
 - U** Выход горячей воды (диаметр резьбы \varnothing 3/4")
 - G** Вход газа \varnothing 1/2"
 - F** Отвод системы дымоудаления \varnothing 81 мм (SGA 120-150) \varnothing 100мм (SGA 200)
 - S** Слив \varnothing 3/4"
 - RC** Присоединение линии рециркуляции \varnothing 3/4"

ТЕХНИЧЕСКИЕ ХАРАКТЕРИСТИКИ

NHRE



		18	26	36	60	90
Объем	л	185	275	275	350	315
Потребляемая мощность	кВт	22	34	44	67	99
Полезная мощность	кВт	18,7	28,9	37,4	56,9	84,1
Время нагрева от 15°C до 65°C	мин.	34	32	26	22	12
Непрерывный расход воды 45°C	л/ч	500	800	1045	1600	2350
Непрерывный расход воды 65°C	л/ч	320	500	640	980	1450
Вода в течение первого часа 65°C	л	590	875	1025	1425	1775
Максимальное рабочее давление	бар	7	7	7	7	7
Масса (нетто)	кг	143	171	171	247	270
Расход природного газа	м³/ч	2,33	3,60	4,65	7,08	10,57

ГАБАРИТЫ

A	мм	1525	1840	1840	2200	2285
B	мм	1215	1530	1530	1890	2000
C	мм	1245	1560	1560	1920	2025
D	мм	700	700	700	700	700

КОДЫ КОМПЛЕКТОВ ПЕРЕХОДА НА СЖИЖЕННЫЙ ГАЗ

Прокладка	343006	343006	343006	343006	343344
Вытяжной колпак	397784	397788	397764	397765	397766

КОД

	NHRE 18	NHRE26	NHRE 36	NHRE60	NHRE 90
	006480	006481	006482	006483	006484

- ОБОЗНАЧЕНИЯ
- E** Вход холодной воды (диаметр резьбы G 1/2")
 - U** Выход горячей воды (диаметр резьбы G 1/2")
 - G** Вход газа \varnothing 3/8" (NHRE 18), \varnothing 3/4" (NHRE 26/36/60/90)
 - F** Отвод системы дымоудаления \varnothing 125 мм (NHRE 18), \varnothing 139,8 мм (NHRE 26), \varnothing 167,8 мм (NHRE 36), \varnothing 181,2 мм (NHRE 60), \varnothing 230 мм (NHRE 90)
 - S** Слив \varnothing 1 1/2"

Параметры рассчитаны при температуре воды на входе 15°C

BCH

СТАЛЬНЫЙ БАК
С ЭМАЛЕВЫМ
ПОКРЫТИЕМ

IPX1

ПЕНОПОЛИУРЕТАНОВЫЙ
УТЕПЛИТЕЛЬГАРАНТИЯ
2 ГОДА

BC1S

ЗАЩИТА ОТ
КОРРОЗИИ

ДОЛГОВЕЧНОСТЬ

ПЕНОПОЛИУРЕТАНОВЫЙ
УТЕПЛИТЕЛЬРЕВИЗИОННЫЙ
ФЛАНЕЦГАРАНТИЯ
2 ГОДА

Водонагреватель косвенного нагрева для настенного и напольного монтажа с возможностью подключения к газовым отопительным котлам

- удобство монтажа с любым настенным котлом благодаря выводам гидравлических соединений на верхнюю крышку бойлера
- оптимизированная форма спирального теплообменника для полного прогрева объема бойлера и для уменьшения образования накипи
- высокоэффективный теплообменник с оптимальной тепловой мощностью
- защита бака от коррозии с помощью магниевого анода и активной функции protect
- напольный или настенный монтаж
- контур рециркуляции (мод. 120-160)

**КОМПАКТНЫЕ
РАЗМЕРЫ**



CE

Ёмкостной водонагреватель косвенного нагрева с одним спиральным теплообменником для подключения к отопительному котлу или солнечному коллектору

- бак защищен титановым эмалевым покрытием
- оснащен одним спиральным теплообменником в нижней части бака
- выход для подключения комплекта рециркуляции
- верхний фланец с магниевым анодом и гильзой для датчиков
- ревизионный фланец увеличенного размера
- магниевый анод
- регулируемые по высоте опоры
- комплект тэнов 3 кВт (200,300 л) заказывается отдельно
- комплект тэнов 6 кВт (1450 л) заказывается отдельно
- кольцевая заглушка под дополнительный тэн

**ПРОСТОТА
УСТАНОВКИ**

ТЕХНИЧЕСКИЕ ХАРАКТЕРИСТИКИ

BCH

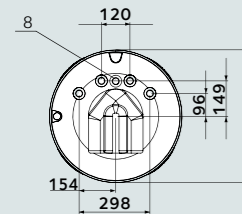
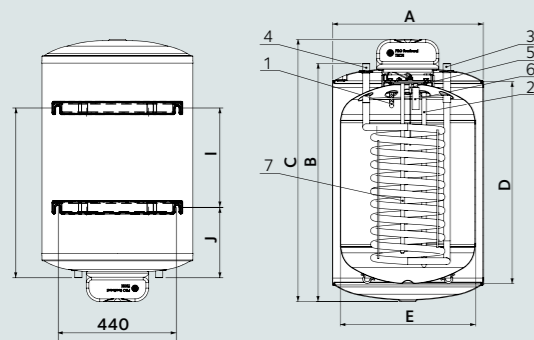
		80	120	160
Объем внутреннего бака водонагревателя	л	80	120	160
Площадь поверхности теплообменника	м ²	0,5	0,7	0,7
Максимальная потребляемая тепловая мощность	кВт	21,3	25	25
Время нагрева	мин	17	21	29
Производительность контура ГВС				
ДТ=30°C	л/час	611	717	717
ДТ=45°C	л/час	407	478	478
Гидравлическое сопротивление теплообменника	мбар	30	40	40
Макс. рабочее давление	бар	7	7	7
Тепловые потери	кВт ч/24ч	1,3	1,4	1,4
Максимальная рабочая температура	°C	90	90	90
Масса нетто	кг	45	52	60

ГАБАРИТЫ

		80	120	160
a	мм	560	560	560
b	мм	670	880	1090
c	мм	757	967	1177
d	мм	535	745	955
e	мм	500	500	500
f	мм	778	988	1198
9	мм	690	900	1110
h	мм	417,5	627,5	827,5
i	мм	155	365	565
l	мм	262,5	262,5	262,5
k	мм	198	198	198
l	мм	145	145	145
m	мм	572	572	572

КОД

3070227 3070228 3070229



- ОБОЗНАЧЕНИЯ
1. Вход холодной воды (настенный монтаж)/ выход ГВС (напольный монтаж) 03/4"
 2. Вход холодной воды (напольный монтаж)/ выход ГВС (настенный монтаж) 03/4"
 3. Вход теплообменника (настенный монтаж)/ выход теплообменника (напольный монтаж) 03/4"
 4. Вход теплообменника (напольный монтаж)/ выход теплообменника (настенный монтаж) 03/4"
 5. Система Protect (защита от коррозии)
 6. Магниевый анод
 7. Гильза термостата/температурного датчика
 8. Вход линии рециркуляции (мод.120-160) 03/4"
 9. Теплообменник

ТЕХНИЧЕСКИЕ ХАРАКТЕРИСТИКИ

BC1S

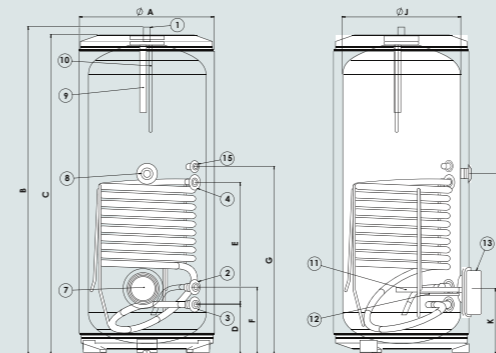
		200	300	450
Ёмкость	л	200	300	450
Площадь поверхности теплообменника	м ²	1	1,3	1,6
Мощность	кВт	31	36	43
Время нагрева	мин	28	36	46
Производительность контура ГВС				
АТ=30°C	л/ч	762	885	1057
АТ=45°C	л/ч	592	688	822
Потери давления в теплообменнике	мбар	9,0	10,4	13,0
Максимальное рабочее давление	бар	10	10	10
Рас рассеяние тепла	кВтч/сут	1,7	1,9	2,1
Теплопередача	Вт/л.кДж	0,13	0,14	0,13
Максимальная рабочая температура	°C	90	90	90
Масса пустого бака	кг	101	135	151

ГАБАРИТЫ

		200	300	450
a	мм	600	600	714
b	мм	1312	1834	1744
c	мм	1272	1794	1704
d	мм	248	248	270
e	мм	434	663	646
f	мм	338	338	360
g	мм	-	-	1003
j	мм	500	500	630
k	мм	324	324	354
l	мм	730	959	964

КОД

3070256 3070257 3070258



- ОБОЗНАЧЕНИЯ
1. выход ГВС 01" (нар.резьба)
 2. вход холодной воды 0Г" (внутр.резьба)
 3. выход теплообменника 0Г" (внутр.резьба)
 4. вход теплообменника 0 Г" (внутр.резьба)
 7. ревизионный фланец 0110 мм
 8. подключение нагревательного элемента 0112"
 9. верхний магниевый анод
 10. гильза для верхнего датчика
 11. боковой магниевый анод
 12. гильза для бокового датчика
 13. боковая крышка доступа к фланцу
 14. верхняя крышка
 15. вход линии рециркуляции

BC2S



Аксессуары



CE

Ёмкостной водонагреватель косвенного нагрева с двумя спиральными теплообменниками для подключения к отопительному котлу совместно с солнечным коллектором

- бак защищен титановым эмалевым покрытием
- оснащен двумя спиральными теплообменниками
- выход для подключения комплекта рециркуляции
- верхний фланец с магниевым анодом и гильзой для датчиков
- ревизионным фланцем увеличенного размера
- магниевый анод
- регулируемые по высоте опоры
- комплект тэнов 3 кВт (1200,300 л) заказывается отдельно
- комплект тэнов 6 кВт (450 л) заказывается отдельно
- кольцевая заглушка под дополнительный тэн

КОМПЛЕКСНОЕ РЕШЕНИЕ

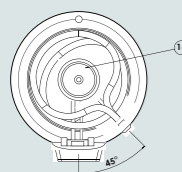
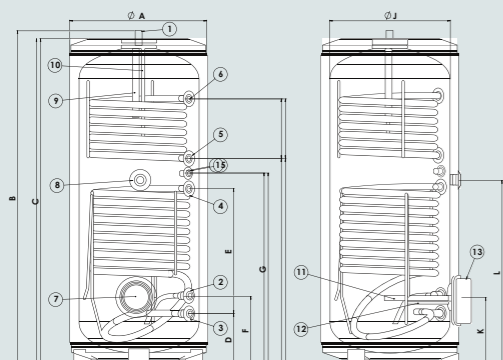
ТЕХНИЧЕСКИЕ ХАРАКТЕРИСТИКИ

BC2S

		200	300	450
Ёмкость	л	200	300	450
Площадь теплообменника	м ²	0,8	0,8	1
Мощность	кВт	27,3	27,3	30,8
Производительность контура ГВС				
ΔT=30°C	л/ч	671	671	757
ΔT=45°C	л/ч	497	497	589
Потери давления в теплообменнике	мбар	1,0	1,3	1,6
Площадь теплообменника	м ²	1,0	1,3	1,6
Мощность	кВт	31,0	36,0	43,0
Производительность контура ГВС				
ΔT=30°C	л/ч	762,0	885,0	1057,0
ΔT=45°C	л/ч	667,0	688,0	925,0
Гидравлическое сопротивление теплообменника	мбар	9,0	юл	13,0
Максимальное рабочее давление	бар	10	10	10
Рассеяние тепла	кВтч/сут	1,7	1,9	2,1
Теплопередача	Вт/л кДж	0,18	0,13	0,1
Максимальная рабочая температура	°C	90	90	90
Масса пустого бака	кг	101	135	151
a	мм	600	600	714
b	мм	1312	1834	1744
c	мм	1272	1794	1704
d	мм	248	248	270
e	мм	434	663	646
f	мм	338	338	360
g	мм	-	-	1003
h	мм	770	1167	1089
i	мм	270	270	282
j	мм	500	500	630
k	мм	324	324	354
l	мм	730	959	964

КОД

3070259 3070260 3070261



ОБОЗНАЧЕНИЯ

1. Выход ГВС 0Г (нар. резьба)
2. Выход холодной воды 0Г (внутр. резьба)
3. Выход верхнего теплообменника 0Г (внутр. резьба) U. вход верхнего теплообменника 0Г (внутр. резьба)
4. Выход нижнего теплообменника 0Г (внутр. резьба)
5. Выход нижнего теплообменника 0Г (внутр. резьба)
6. Выход нижнего теплообменника 0Г (внутр. резьба)
7. Ревизионный фланец 0Г 100 мм
8. Подключение нагревательного элемента 0Г 1/2"
9. Переный магниевый анод
10. Гильза для верхнего датчика
11. Боковой магниевый анод
12. Гильза для бокового датчика
13. Боковая крышка доступа к фланцу
14. Верхняя крышка
15. Выход линии рециркуляции

ЭЛЕКТРИЧЕСКИЕ	КОД	ВСН	BC1S BC2S
Электрический комплект 3 кВт: ТЭН, фланец 110 мм и проводка со стержневым термостатом (для бойлеров косвенного нагрева BC1S и BC2S)	935118		•
Электрический комплект 6 кВт: ТЭН, фланец 110 мм и проводка с погружным термостатом одно- и трехфазный термостат (для бойлеров косвенного нагрева BC1S и BC2S ёмкостью 4-00 и 500 л)	935119		•
Электрический комплект 1,5 кВт: 1» 1/2 резьбовой ТЭН и термостат. Защита: IP 21 для монтажа на однофазном фланце	935393		• (кроме BC2S200)
Электрический комплект 2,5 кВт: 1» 1/2 резьбовой ТЭН и термостат. Защита: IP 21 для монтажа на однофазном фланце	935394		• (кроме BC2S 200)
Электрический комплект 1,8 кВт: фланец с ТЭНом 1,8 кВт, термостат, погружной элемент, титановый анод, магниевый анод, прокладки для фланца, 6 винтов	3078021	(80-120)	•
Электрический комплект 2,2 кВт: фланец с ТЭНом 2,2 кВт, термостат, погружной элемент, титановый анод, магниевый анод, прокладки для фланца, 6 винтов	3078022	(160)	•
Электрический комплект 2,2 кВт: фланец с длинным ТЭНом 2,2 кВт, термостат, длинный погружной элемент, титановый анод, магниевый анод, прокладки для фланца, 6 винтов	3078023	(120-160)	•
Комплект с термостатом для водонагревателей косвенного нагрева ВСН	3078025		•
Электрический комплект 1,8 кВт: фланец с длинным ТЭНом 1,8 кВт, термостат, длинный погружной элемент, титановый анод, магниевый анод, прокладки для фланца, 6 винтов	3078026	(80)	•
Термостат с погружным элементом для комплектации водонагревателей косвенного нагрева BC1S, BC2S	4756027494		•
МОНТАЖНЫЕ			
Набор настенного монтажа ВСН	3078019		•
Набор напольного монтажа ВСН	3078020		•
ГИДРАВЛИЧЕСКИЕ			
Группа гидравлической безопасности 3/4"	877085		•
Группа гидравлической безопасности 1"	885516		•
Сифон 1"	877086		•

ARISTON ВСЕГДА СТРЕМИТСЯ УДОВЛЕТВОРИТЬ ПОТРЕБНОСТИ СВОИХ КЛИЕНТОВ

Одним из важнейших направлений деятельности компании Ariston является гарантийное и сервисное обслуживание. Ariston уделяет большое внимание качеству обслуживания своей продукции и стремится быть ближе к потребителям.

СЕРВИС ARISTON - ЭТО:

- / Квалифицированная техническая служба
- / Пополняемый склад запчастей в Москве и региональных сервисных центрах
- / Бесплатные обучающие курсы и тренинги для продавцов, консультантов, сервисных специалистов и проектировщиков
- / Широкая сеть из более 400 сервисных центров по всей России

Максимальный комфорт для клиента - приоритет №1 компании Ariston с момента ее основания.

Список сервисных центров
www.ariston.com

Горячая линия Ariston
+7 (495) 777 33 00

 **ARISTON**
SERVICE



Мы предлагаем Вам получить 2 дополнительных года гарантии по системе «3+2» на конденсационные котлы и 1 дополнительный год гарантии по системе «2+1» на традиционные котлы Ariston, просто зарегистрировав котел на сайте ariston-pro.com.
На всю продукцию Ariston установлены сроки бесплатного гарантийного обслуживания:

- / 5 лет расширенной гарантии, 3 года стандартной гарантии на конденсационные котлы
- / 3 года расширенной гарантии, 2 года стандартной гарантии на традиционные котлы
- / 2 года на проточные газовые водонагреватели
- / 1 год на накопительные газовые водонагреватели

В ТЕЧЕНИЕ ГАРАНТИЙНОГО СРОКА ОСУЩЕСТВЛЯЕТСЯ БЕСПЛАТНО:

- выезд специалиста на дом
- все работы по ремонту
- замена запчастей

СЕРВИСНОЕ ПРЕДЛОЖЕНИЕ ДЛЯ ТОРГОВЫХ И МОНТАЖНЫХ ОРГАНИЗАЦИЙ

Для авторизованных сервисных центров предоставляется:

- / Полный комплект технической документации на русском языке (инструкции по установке и эксплуатации, рекламные буклеты, каталоги запчастей и пр.) в печатном и электронном виде
- / Бесплатное обучение сотрудников на местах и помощь в организации региональных учебных центров
- / Оплата услуг по проведению гарантийного ремонта водонагревательной и отопительной техники Ariston
- / Запасные части, замененные в гарантийный период, предоставляются бесплатно

ariston.com



СЕРВИС

Компания Ariston обеспечивает доступность оригинальных запасных частей:

- / Более 110000 позиций в постоянном наличии в ассортименте
- / Фирменный склад в каждом федеральном округе
- / Наличие основных запасных частей на складах авторизованных сервисных центров



ОБЪЕКТЫ

Примеры реализованных систем теплоснабжения в России





АРИСТОН ТЕРМО РУСЬ

ГОРЯЧАЯ ЛИНИЯ
+7 495 777-33-00
+7 800 777-33-00

Центральный офис: Россия, Ленинградская обл.,
Всеволожский р-н,
г. Всеволожск,
Производственная зона
г. Всеволожска, ул.
Индустиальная, д. № 9, лит. А.
Тел.+7 (812) 332 81 00
Факс+7 (812)332 81 01

Региональные подразделения:

Москва: Тел. +7 (495) 213 03 00/01
Факс +7 (495) 213 03 02

Санкт-Петербург: Тел.+7 (812) 332 81 00
Факс+7 (812)332 81 01

Екатеринбург: Тел./Факс +7 (343) 351 04 94/95/96

Новосибирск: Тел./Факс +7 (383) 227 88 40/41/42

Ростов-на-Дону: Тел./Факс + 7 (863) 268 97 50/51/52

Самара: Тел./Факс +7 (846) 276 88 23/24/25

Хабаровск: Тел./Факс +7 (4212) 40 00 01/02/03

Минск: Тел./Факс +375 (17) 202 71 62/63

ariston.com
ariston-pro.com