

Для специалиста

Руководство по монтажу и техобслуживанию



ecoCRAFT exclusiv

VKK ..6/3-E-HL

RU



Издатель/изготовитель

Vaillant GmbH

Berghauser Str. 40 ■ D-42859 Remscheid  
Telefon 021 91 18-0 ■ Telefax 021 91 18-28 10  
info@vaillant.de ■ www.vaillant.de



<b>Содержание</b>	<b>7</b>	<b>Ввод в эксплуатацию</b>	<b>17</b>
1 <b>Безопасность</b>	<b>4</b>	7.1 Сервисные вспомогательные средства	17
1.1 Относящиеся к действию предупредительные указания	4	7.2 Выполнение первого ввода в эксплуатацию	17
1.2 Необходимая квалификация персонала	4	7.3 Меню функций	18
1.3 Общие указания по технике безопасности	4	7.4 Вызов тестовых программ	18
1.4 Использование по назначению	6	7.5 Считывание давления наполнения	18
1.5 Предписания (директивы, законы, стандарты)	6	7.6 Защита от недостаточного давления воды	18
1.6 Правила хранения и транспортировки	7	7.7 Подготовка греющей воды	18
1.7 Маркировка CE	7	7.8 Наполнение и удаление воздуха из системы отопления	19
1.8 Единый знак обращения на рынке государств – членов Таможенного союза	7	7.9 Наполнение сифона конденсата	19
2 <b>Указания по документации</b>	<b>8</b>	7.10 Проверка и адаптация настройки газового тракта	20
2.1 Соблюдение совместно действующей документации	8	7.11 Проверка работоспособности и герметичности изделия	23
2.2 Хранение документации	8	<b>8 Адаптация к системе отопления</b>	<b>23</b>
2.3 Действительность руководства	8	8.1 Вызов кодов диагностики	23
3 <b>Описание изделия</b>	<b>8</b>	8.2 Настройка максимальной температуры теплоносителя в подающей линии	24
3.1 Серийный номер	8	8.3 Настройка времени выбега насоса и режима работы насоса	24
3.2 Данные на маркировочной табличке	8	8.4 Настройка времени блокировки горелки и частичной нагрузки	25
3.3 Конструкция изделия	8	8.5 Пусковые характеристики	25
4 <b>Монтаж</b>	<b>9</b>	8.6 Передача изделия эксплуатирующей стороне	25
4.1 Проверка комплектности	9	<b>9 Осмотр и техобслуживание</b>	<b>25</b>
4.2 Извлечение изделия из упаковки	10	9.1 Соблюдение периодичности осмотра и техобслуживания	25
4.3 Место установки	10	9.2 Приобретение запасных частей	26
4.4 Транспортировка изделия до места установки	10	9.3 Демонтаж узла горелки	26
4.5 Габариты изделия и присоединительные размеры	10	9.4 Очистка камеры сгорания	26
4.6 Минимальные расстояния и свободное пространство для монтажа	11	9.5 Очистка горелки	26
4.7 Регулировка положения изделия	11	9.6 Монтаж узла горелки	26
4.8 Открывание передней откидной крышки	11	9.7 Замена электродов	27
4.9 Демонтаж и монтаж передней облицовки	11	9.8 Очистка сборника конденсата	27
4.10 Демонтаж/монтаж верхней облицовки и боковых частей облицовки	11	9.9 Очистка сифона конденсата	28
5 <b>Установка</b>	<b>12</b>	9.10 Проверка датчика давления отходящих газов	28
5.1 Подготовка к установке	12	9.11 Проверка датчика давления воздуха для горения	28
5.2 Необходимые принадлежности (на месте установки)	12	9.12 Проверка предохранительного ограничителя температуры	29
5.3 Выполнение подключения газа	12	9.13 Опорожнение изделия	29
5.4 Установка гидравлики	13	9.14 Опорожнение системы отопления	29
5.5 Подключение линии отвода конденсата	14	9.15 Завершение работ по осмотру и техническому обслуживанию	29
5.6 Монтаж и подключение системы дымоходов/воздуховодов	14	<b>10 Устранение неполадок</b>	<b>30</b>
5.7 Электромонтаж	15	10.1 Обращение к сервисному партнеру	30
6 <b>Управление</b>	<b>17</b>	10.2 Считывание кодов ошибки	30
6.1 Концепция управления изделия	17	10.3 Сброс параметров на заводские настройки	30
6.2 Вызов уровня специалиста	17	10.4 Разблокировка изделия после отключения предохранительным ограничителем температуры	30
6.3 Проверка кодов состояния	17	10.5 Неполадка изделия	30

<b>11</b>	<b>Вывод из эксплуатации.....</b>	<b>31</b>
11.1	Вывод изделия из эксплуатации.....	31
<b>12</b>	<b>Переработка и утилизация.....</b>	<b>31</b>
12.1	Переработка и утилизация.....	31
<b>13</b>	<b>Клиентская служба завода.....</b>	<b>31</b>
13.1	Сервисная служба.....	31
<b>Приложение.....</b>		<b>32</b>
<b>A</b>	<b>Схема системы.....</b>	<b>32</b>
<b>B</b>	<b>Контрольный список ввода в эксплуатацию.....</b>	<b>32</b>
<b>C</b>	<b>Коды диагностики – обзор.....</b>	<b>34</b>
<b>D</b>	<b>Работы по осмотру и техническому обслуживанию – обзор.....</b>	<b>37</b>
<b>E</b>	<b>Меню функций – обзор.....</b>	<b>39</b>
<b>F</b>	<b>Коды состояния – обзор.....</b>	<b>40</b>
<b>G</b>	<b>Коды ошибки – обзор.....</b>	<b>41</b>
<b>H</b>	<b>Схемы электрических соединений.....</b>	<b>43</b>
H.1	Общая схема электрических соединений.....	43
H.2	Фрагмент схемы электрических соединений.....	44
H.3	Подключение регулятора VRC 450* или 470.....	44
H.4	Подключение регулятора VRS 620 и VRC 630.....	45
<b>I</b>	<b>Технические характеристики.....</b>	<b>46</b>
<b>Указатель ключевых слов.....</b>		<b>49</b>

## 1 Безопасность

### 1.1 Относящиеся к действию предупредительные указания

#### Классификация относящихся к действию предупредительных указаний

Относящиеся к действию предупредительные указания классифицированы по степени возможной опасности с помощью предупредительных знаков и сигнальных слов следующим образом:

#### Предупредительные знаки и сигнальные слова



##### Опасность!

Непосредственная опасность для жизни или опасность тяжёлых травм



##### Опасность!

Опасность для жизни в результате поражения током



##### Предупреждение!

Опасность незначительных травм



##### Осторожно!

Риск материального ущерба или вреда окружающей среде

### 1.2 Необходимая квалификация персонала

Непрофессиональное выполнение работ на изделии может стать причиной повреждений всей системы, и, как следствие - причиной травм.

- ▶ Выполняйте на изделии работы только в том случае, если вы являетесь авторизованным специалистом.

### 1.3 Общие указания по технике безопасности

#### 1.3.1 Опасность в результате неправильного обращения

- ▶ Внимательно ознакомьтесь с настоящим руководством.
- ▶ При выполнении любых действий с изделием соблюдайте общие указания по технике безопасности и предупредительные указания.
- ▶ Выполняйте работы только в соответствии с описаниями в настоящем руководстве.

#### 1.3.2 Опасность для жизни в результате утечки газа

При наличии запаха газа в зданиях:

- ▶ Избегайте помещений с запахом газа.
- ▶ По возможности широко откройте двери и окна и создайте сквозняк.
- ▶ Не используйте открытый огонь (например, зажигалку, спички).
- ▶ Не курите.
- ▶ Не используйте электрические выключатели, штепсельные вилки, звонки, телефоны или другие переговорные устройства в здании.
- ▶ Закройте запорное устройство счетчика газа или главное запорное устройство.
- ▶ Если возможно, закройте газовый запорный кран на изделии.
- ▶ Предупредите жильцов дома криком или стуком.
- ▶ Незамедлительно покиньте здание и предотвратите проникновение в него посторонних.
- ▶ Вызовите полицию и пожарную службу, как только Вы будете находиться за пределами здания.
- ▶ Сообщите в дежурную службу предприятия газоснабжения по телефону, который находится за пределами здания.

#### 1.3.3 Опасность для жизни из-за засоренных или негерметичных трактов отходящих газов

К утечке отходящих газов и отравления ими приводят ошибки во время установки, повреждение, выполнение ненадлежащих действий с изделием, несоответствующее место установки и т. п.

При наличии запаха отходящих газов в зданиях:

- ▶ Откройте все двери и окна, к которым у вас имеется доступ, и образуйте сквозняк.
- ▶ Выключите изделие.
- ▶ Проверьте тракты отходящих газов в изделии и отводах отходящих газов.

### 1.3.4 Опасность отравления и ожога в результате утечки горячих отходящих газов

- ▶ Эксплуатация изделия разрешается только с полностью установленной системой воздухопроводов/дымоходов.

### 1.3.5 Опасность для жизни от взрывоопасных или легковоспламеняющихся веществ

- ▶ Не используйте и не храните в помещении для установки изделия взрывоопасные или воспламеняющиеся вещества (например, бензин, бумагу, краски).

### 1.3.6 Опасность для жизни в результате отсутствия защитных устройств

На содержащихся в настоящем документе схемах указаны не все необходимые для надлежащей установки защитные устройства.

- ▶ Установите в систему необходимые защитные устройства.
- ▶ Соблюдайте действующие внутригосударственные и международные законы, стандарты и директивы.

### 1.3.7 Опасность для жизни в результате поражения электрическим током

Если вы будете прикасаться к токоведущим компонентам, существует опасность для жизни в результате поражения электрическим током.

Прежде чем приступить к работе с изделием:

- ▶ Отключите изделие от электрической сети (электрическое разъединительное устройство с расстоянием между контактами минимум 3 мм, например, предохранитель или силовой выключатель).
- ▶ Предотвратите повторное включение.
- ▶ Подождите минимум 3 мин, пока конденсаторы не разрядятся.
- ▶ Проверьте отсутствие напряжения.
- ▶ Накройте или оградите соседние, находящиеся под напряжением детали.

### 1.3.8 Опасность ожога и ошпаривания из-за горячих деталей

Все компоненты, по которым проходит вода и отходящие газы, представляют опасность ожога и ошпаривания.

- ▶ Начинайте работу с этими компонентами только после того, как они остынут.

### 1.3.9 Опасность в результате ошпаривания горячей водопроводной водой

На точках разбора горячей воды при температуре горячей воды выше 60°C существует опасность ошпаривания. Маленькие дети и пожилые люди подвергаются опасности даже при невысокой температуре.

- ▶ Выбирайте адекватную расчетную температуру.
- ▶ Проинформируйте эксплуатирующую сторону об опасности ошпаривания при включенной функции защиты от легионелл.

### 1.3.10 Опасность травмирования при транспортировке из-за большого веса изделия

- ▶ Выполните транспортировку изделия с помощью не менее двух человек.

### 1.3.11 Опасность для жизни в результате утечки отходящих газов

При работе изделия с пустым сифоном для конденсата отходящие газы могут выходить в воздух в помещении.

- ▶ Убедитесь, что во время работы изделия сифон для конденсата заполнен.

### 1.3.12 Риск материального ущерба из-за аэрозоля и жидкостей для поиска утечек

Аэрозоли и жидкости для поиска утечек засоряют фильтр датчика массового расхода на устройстве Вентури и разрушают тем самым датчик массового расхода.

- ▶ При выполнении ремонтных работ не распыляйте аэрозоли и жидкости для поиска утечек на крышку фильтра устройства Вентури.

## 1.3.13 Риск материального ущерба из-за использования неподходящего инструмента

- ▶ Для затяжки и ослабления резьбовых соединений используйте подходящий инструмент.

## 1.3.14 Риск материального ущерба из-за мороза

- ▶ Не устанавливайте изделие в помещениях, подверженных влиянию мороза.

## 1.3.15 Риск коррозии из-за непригодного воздуха для горения и воздуха в помещении

Аэрозоли, растворители, хлорсодержащие чистящие средства, краски, клеи, соединения аммиака, пыль и т. п. могут вызвать коррозионные повреждения изделия и системы дымоходов/воздуховодов.

- ▶ Постоянно следите, чтобы подаваемый воздух на горение не был загрязнен фтором, хлором, серой, пылью и т. п.
- ▶ В месте установки не должны храниться химикаты.
- ▶ Подача воздуха на горение не должна осуществляться через старые жидкотопливные камины.
- ▶ Если вы планируете использовать изделие в парикмахерских, покрасочных или столярных мастерских или мойках, выберите отдельное помещение установки, обеспечивающее техническую чистоту подачи воздуха на горение от химических веществ.

## 1.4 Использование по назначению

В случае ненадлежащего использования или использования не по назначению возможна опасность для здоровья и жизни пользователя или третьих лиц, а также опасность нанесения ущерба изделию и другим материальным ценностям.

Изделия в функции газового отопительного конденсационного котла предназначены для использования в качестве теплогенераторов для замкнутых систем центрального отопления горячей водой и для централизованного приготовления горячей воды.

Названные в настоящем руководстве изделия разрешается устанавливать и эксплуатировать только в сочетании с указанными в совместно действующей документации принадлежностями для системы воздуховодов/дымоходов.

Исключения: при использовании типов установки С6 и В23Р следуйте предписаниям из настоящего руководства.

Использование по назначению подразумевает:

- соблюдение прилагаемых руководств по эксплуатации, установке и техническому обслуживанию изделия, а также всех прочих компонентов системы
- установку и монтаж согласно допуску изделия и системы к эксплуатации
- соблюдение всех приведенных в руководствах условий выполнения осмотров и техобслуживания.

Использование по назначению включает, кроме того, установку согласно IP-классу.

Иное использование, нежели описанное в данном руководстве, или использование, выходящее за рамки описанного здесь использования, считается использованием не по назначению. Использованием не по назначению считается также любое непосредственное применение в коммерческих и промышленных целях.

### Внимание!

Любое неправильное использование запрещено.

## 1.5 Предписания (директивы, законы, стандарты)

### Действительность: Россия

При выборе места установки, проектировании, монтаже, эксплуатации, проведении инспекции, технического обслуживания и ремонта прибора следует соблюдать государственные и местные нормы и правила, а также дополнительные распоряжения, предписания и т.п. соответствующих ведомств касательно газоснабжения, дымоотведения, водоснабжения, канализации, электроснабжения, пожарной безопасности и т.д. – в зависимости от типа прибора.

## 1.6 Правила хранения и транспортировки

**Действительность:** Россия

Аппараты Vaillant должны транспортироваться и храниться в оригинальной упаковке в соответствии с правилами, нанесёнными на упаковку с помощью международных стандартизованных пиктограмм.

Температура окружающего воздуха при транспортировке и хранении должна составлять от -40 до +40 °С.

Так как все аппараты проходят 100-процентный контроль функционирования, нормальным явлением считается небольшое количество воды в аппарате, которое, при соблюдении правил транспортировки и хранения, не приведёт к повреждениям узлов аппарата.

## 1.7 Маркировка CE



Маркировка CE документально подтверждает соответствие характеристик изделий, указанных на маркировочной табличке, основным требованиям соответствующих директив.

С заявлением о соответствии можно ознакомиться у изготовителя.

## 1.8 Единый знак обращения на рынке государств – членов Таможенного союза

**Действительность:** Россия



Маркировка единым знаком обращения аппарата на рынке государств - членов Таможенного союза свидетельствует его соответствии требованиям всех технических регламентов Таможенного союза, распространяющихся на него.

## 2 Указания по документации

### 2 Указания по документации

#### 2.1 Соблюдение совместно действующей документации

- ▶ Обязательно соблюдайте инструкции, содержащиеся во всех руководствах по эксплуатации и монтажу, прилагаемых к компонентам системы.

#### 2.2 Хранение документации

- ▶ Передайте настоящее руководство и всю совместно действующую документацию стороне, эксплуатирующей систему.

#### 2.3 Действительность руководства

Действие настоящего руководства распространяется исключительно на:

##### Изделие - артикульный номер

Действительность: Россия

VKK 806/3-E-HL	0010016460
VKK 1206/3-E-HL	0010016461
VKK 1606/3-E-HL	0010016462
VKK 2006/3-E-HL	0010016463
VKK 2406/3-E-HL	0010016464
VKK 2806/3-E-HL	0010016465

## 3 Описание изделия



### 3.1 Серийный номер

Серийный номер вы найдете на наклейке за передней откидной крышкой на передней стороне под панелью управления, а также на маркировочной табличке.

### 3.2 Данные на маркировочной табличке

Маркировочная табличка устанавливается на заводе на задней стенке изделия.

Данные на маркировочной табличке	Значение
Серийный номер	для идентификации; цифры с 7 по 16 = артикул изделия
VKK...	Vaillant Газовый конденсационный котел
80	Мощность в кВт
6	с конденсационной техникой
/3	Серия изделия
E	Оснащение "Комфорт"
HL	только пригодный для использования с природным газом
eCoCRAFT exclusiv	Обозначение изделия
G20 - 20 мбар	Заводской тип газа и давление газа на входе
Кат. (например, I <sub>2H</sub> )	Разрешенная категория газа
Тип (например, C <sub>33</sub> )	Допустимые типы газового прибора

Данные на маркировочной табличке	Значение
Рабочее давление воды (например, 3 бар (0,3 МПа))	Допустимое общее избыточное давление
T <sub>макс.</sub> (например, 85°C)	Макс. температура теплоносителя в подающей линии
230 В 50 Гц	Электрическое подключение
(например, 110) Вт	макс. потребляемая электрическая мощность
IP (например, X4D)	Тип защиты
	Режим отопления
P	Диапазон номинальной тепловой мощности
Q	Диапазон тепловой нагрузки
Маркировка CE	Изделие соответствует европейским стандартам и директивам
	Надлежащая утилизация изделия

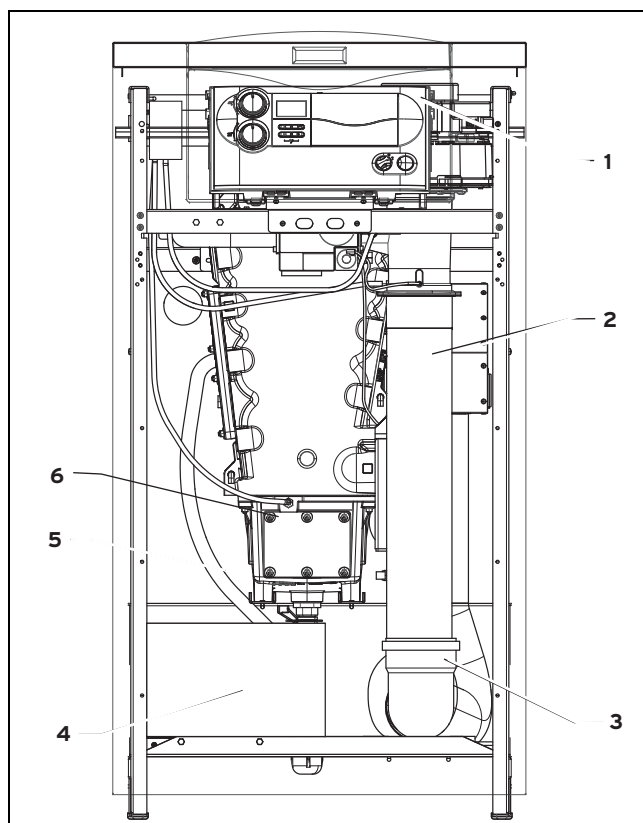


#### Указание

Убедитесь в соответствии изделия типа газа, имеющегося на месте установки.

### 3.3 Конструкция изделия

#### 3.3.1 Функциональные элементы - вид спереди



1 Распределительная коробка

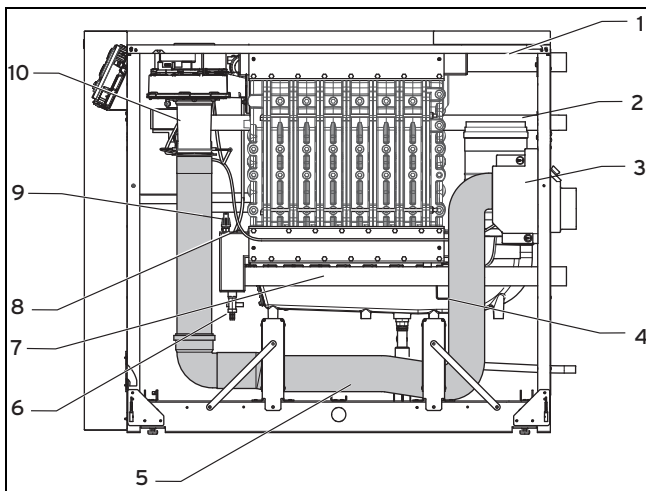
2 Глушитель приточного воздуха

3 Труба подачи воздуха



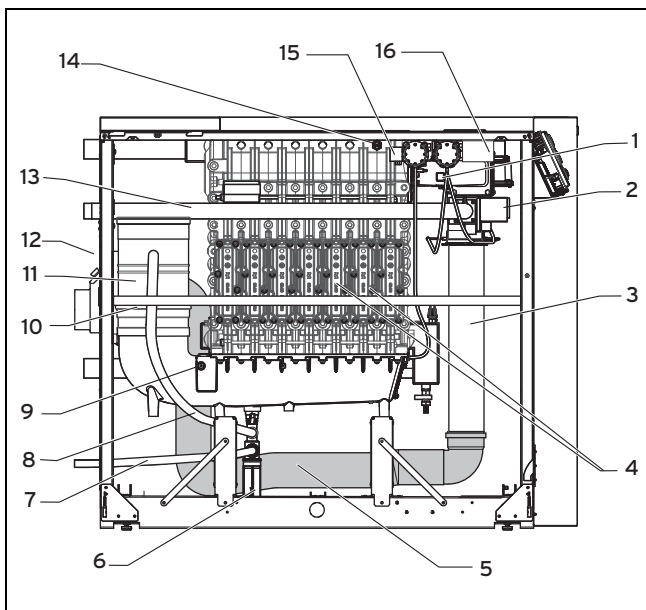
- 4 Камера нейтрализации (опционально)
- 5 Отвод конденсата
- 6 Смотровое отверстие ванны для сбора конденсата

**3.3.2 Функциональные элементы - вид сбоку (справа)**



- 1 Подающая линия
- 2 Газовая труба
- 3 Камера приточного воздуха с пылезадерживающим фильтром
- 4 Ванна для сбора конденсата
- 5 Шланг подачи воздуха
- 6 Кран заполнения и опорожнения
- 7 Обратная линия
- 8 Датчик NTC обратной линии
- 9 Датчик давления воды
- 10 Устройство Вентури

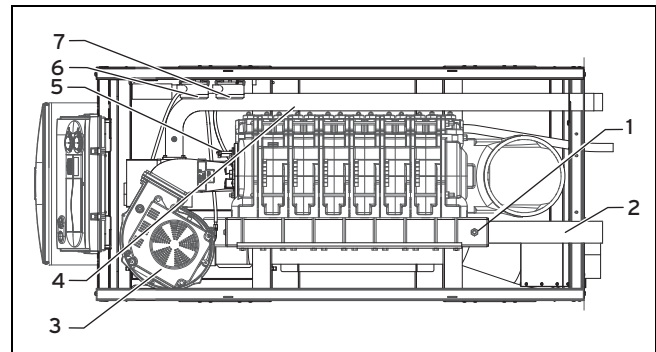
**3.3.3 Функциональные элементы - вид сбоку (слева)**



- 1 Вентилятор
- 2 Газовая арматура
- 3 Глушитель приточного воздуха
- 4 Смотровое отверстие теплообменника
- 5 Шланг подачи воздуха
- 6 Сифон
- 7 Отвод конденсата
- 8 Соединение конденсатоотводчика - сифон конденсата

- 9 Предохранительный ограничитель температуры отходящих газов (STB) (опционально)
- 10 Глушитель отходящих газов
- 11 Конденсатоотводчик
- 12 Камера приточного воздуха с пылезадерживающим фильтром
- 13 Газовая труба
- 14 Предохранительный ограничитель температуры (STB) и датчик температуры блочного типа
- 15 Кнопка снятия сбоя предохранительного ограничителя температуры (STB)
- 16 0 — 10 В насосный модуль VR35

**3.3.4 Функциональные элементы - вид сверху**



- 1 Датчик NTC подающей линии
- 2 Подающая линия
- 3 Вентилятор
- 4 Предохранительный ограничитель температуры (STB) и датчик температуры блочного типа
- 5 Электроды розжига и контроля
- 6 Датчик давления воздуха для горения
- 7 Датчик давления отходящих газов

**4 Монтаж**

**4.1 Проверка комплектности**

- ▶ Проверьте комплект поставки на комплектность и отсутствие повреждений.

**4.1.1 Комплект поставки**

Количество	Название
1	Теплогенератор
1	Дополнительный пакет с документацией

## 4 Монтаж

### 4.2 Извлечение изделия из упаковки

1. Извлеките изделие из картонной упаковки.
2. Снимите защитную пленку со всех частей изделия.

### 4.3 Место установки

Эксплуатация изделия может происходить при температуре окружающей среды от 4 °C до 50 °C.

Для подавления звука вы можете использовать платформу отопительного котла (шумопоглощающая) или подобное приспособление; мы рекомендуем устанавливать изделие на фундамент котла высотой 5 - 10 см.

- ▶ При выборе места установки учитывайте вес изделия в готовом для эксплуатации состоянии, включая объем воды согласно техническим характеристикам (→ страница 46).

В качестве места установки необходимо отдельное помещение с возможностью вентилирования и удаления воздуха.

- ▶ При выборе места установки и способа его вентилирования принимайте во внимание действующие внутригосударственные предписания.
- ▶ Замените или очистите (особенно по окончании этапа монтажа) пылезадерживающий фильтр, так как он может быть засорен строительной пылью.

### 4.4 Транспортировка изделия до места установки



#### Предупреждение!

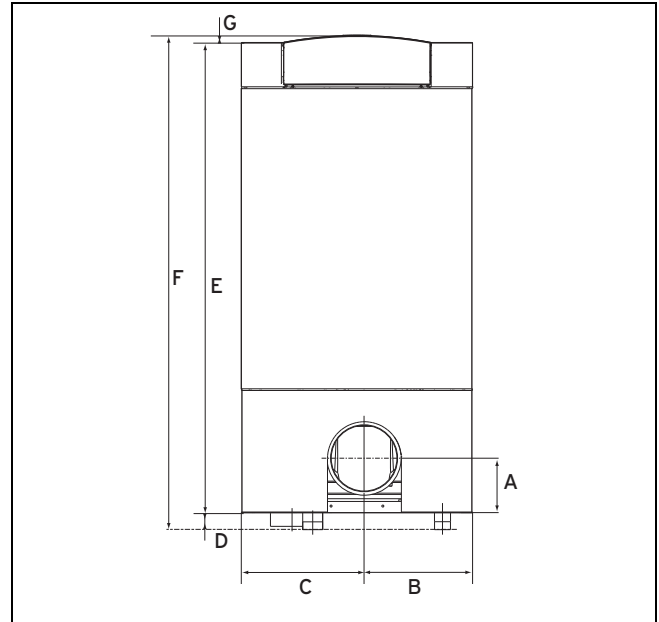
**Опасность травмирования при транспортировке из-за большого веса изделия!**

Слишком большая нагрузка может стать причиной травм.

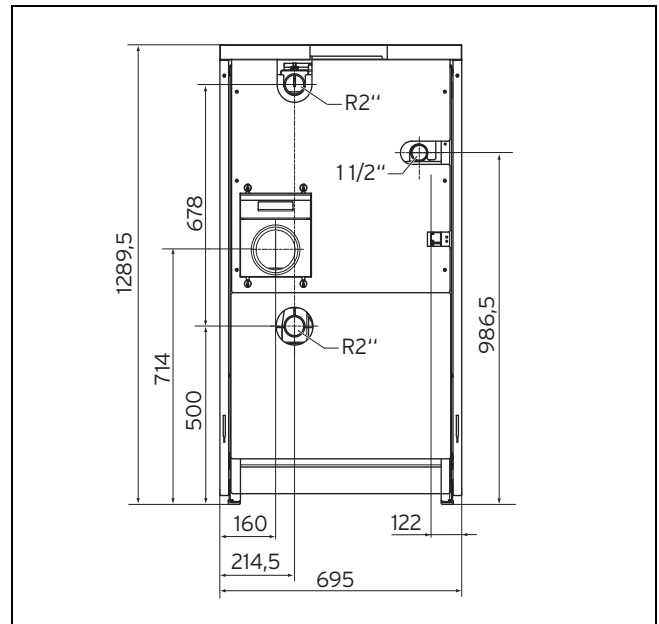
- ▶ Выполняйте транспортировку изделия с помощью подходящего вспомогательного устройства или подходящей подъемной тележки.

1. Обеспечьте безопасную транспортировку изделия с помощью подходящего вспомогательного устройства или подходящей подъемной тележки.
2. Выполните транспортировку изделия до места установки.

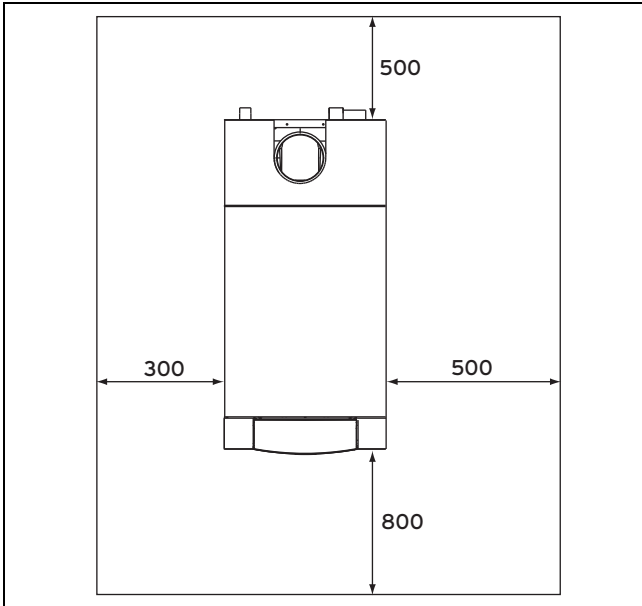
### 4.5 Габариты изделия и соединительные размеры



Положение	VKK 806-1606/3-E-HL	VKK 2006-2806/3-E-HL
A	165	165
B	326	326
C	369	369
D	50	50
E	1168	1478
f	1270	1580
G	22	22



#### 4.6 Минимальные расстояния и свободное пространство для монтажа

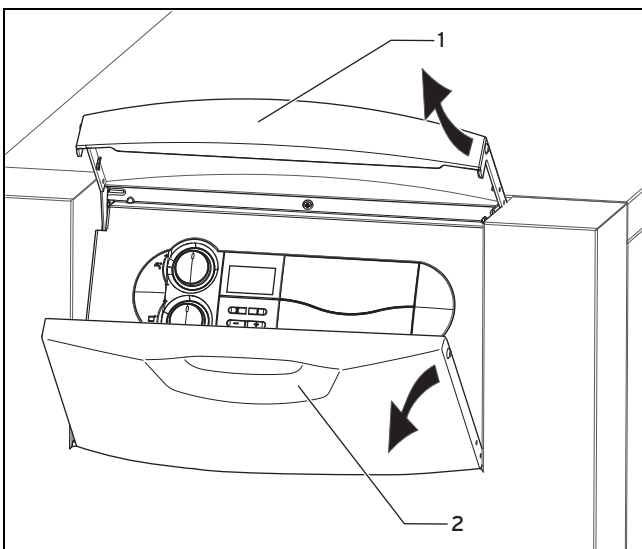


- ▶ При использовании принадлежностей учитывайте минимальное расстояние и свободное пространство для монтажа.

#### 4.7 Регулировка положения изделия

- ▶ С помощью регулируемых по высоте ножек отрегулируйте горизонтальное положение изделия для обеспечения стока конденсата из ванны для сбора конденсата в канализацию.

#### 4.8 Открывание передней откидной крышки

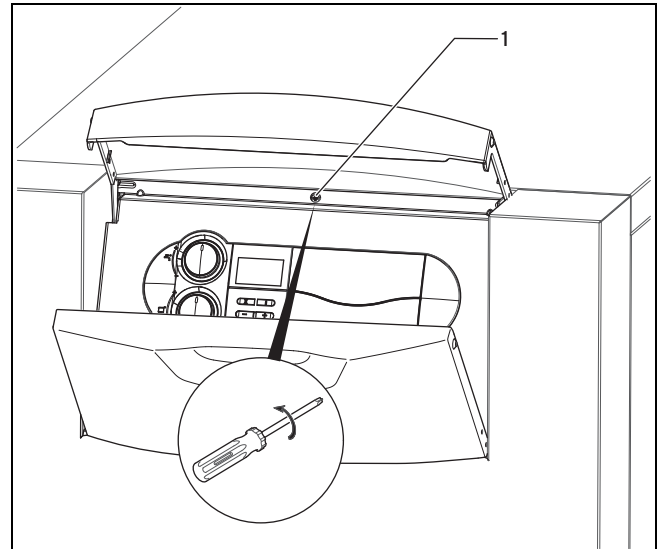


- ▶ Откройте переднюю откидную крышку, приподнимая серебристую ручку (1).
  - ◁ Передняя откидная крышка (2) автоматически поворачивается вниз, открывая тем самым доступ к панели управления.

#### 4.9 Демонтаж и монтаж передней облицовки

##### 4.9.1 Демонтаж передней облицовки

1. Откройте переднюю откидную крышку. (→ страница 11)



2. Открутите винт (1) над панелью управления.
3. Снимите переднюю облицовку в верхней области в направлении на себя.
4. Приподнимите переднюю облицовку, чтобы снять ее.
5. При необходимости теперь вы можете снять остальные детали облицовки.

##### 4.9.2 Монтаж передней облицовки

1. Наденьте переднюю облицовку снизу и прижмите ее к изделию так, чтобы фиксаторы отчетливо защелкнулись.
2. Вкрутите винт для крепления передней облицовки на место.

##### 4.10 Демонтаж/монтаж верхней облицовки и боковых частей облицовки

###### 4.10.1 Демонтаж верхней облицовки и боковых частей облицовки

1. Демонтируйте переднюю облицовку. (→ страница 11)
2. Снимите верхнюю облицовку в направлении на себя.
3. Снимите верхнюю облицовку.
4. Снимите боковые части облицовки вверх, чтобы боковые части вышли из крепления.
5. Извлеките боковые части облицовки вверх.

###### 4.10.2 Монтаж верхней облицовки и боковых частей облицовки

1. Вставьте боковые части облицовки сверху в изделие.
2. Прижимайте боковые части облицовки сверху, пока боковые части не зафиксируются в креплении.
3. Положите верхнюю облицовку на изделие.
4. Сдвиньте верхнюю облицовку назад так, чтобы облицовка зафиксировалась.

## 5 Установка

### 5.1 Подготовка к установке



#### **Опасность!**

**Опасность ошпаривания и/или риск материального ущерба из-за ненадлежащей установки и вытекающей вследствие этого воды!**

Механические напряжения на соединительных трубопроводах могут стать причиной негерметичности.

- ▶ Выполните монтаж соединительных трубопроводов без механических напряжений.



#### **Осторожно!**

**Риск материального ущерба в результате загрязнения труб!**

Посторонние предметы, такие как остатки шлака от сварки или грязь в соединительных трубопроводах, могут вызвать повреждение изделия.

- ▶ Перед установкой тщательно продуйте или промойте соединительные трубопроводы.

- ▶ На месте установки выполните монтаж предохранительного клапана.
- ▶ На месте установки проведите от сбросной линии предохранительного клапана сливную трубу с входной воронкой и сифоном к подходящему стоку в канализацию, находящемуся в помещении для установки. Сток в канализацию должен быть доступным для наблюдения!
- ▶ Установите в самой высокой точке системы отопления устройство обезвоздушивания.
- ▶ Установите в систему отопления устройство заполнения и опорожнения.

**Условия:** Пластмассовые трубы имеются в системе отопления

- ▶ Выполните монтаж на месте установки подходящего термостата на подающей линии системы отопления, чтобы защитить систему отопления от повреждений, вызванных температурой.
- ▶ Подсоедините термостат к клеммам для накладного термостата (синий штекер ProE).
- ▶ Используйте уплотнения из материалов, подобных волокнистому картону, так как уплотнения из резиноподобных материалов могут подвергаться пластической деформации и вызывать потерю давления.

### 5.2 Необходимые принадлежности (на месте установки)

Для установки вам потребуются следующие необходимые принадлежности (на месте установки):

- Газовый запорный кран с устройством защиты от пожара
- Предохранительный клапан, со стороны системы отопления
- Сервисные краны (подающая и обратная линия системы отопления)
- Гидравлический разделитель (опционально)
- Насос теплогенератора
- Расширительный бак
- Регулятор
- Система воздухопроводов/дымоходов
- Насос конденсата (опционально)
- Устройство нейтрализации
- Быстродействующий воздухоотводчик

### 5.3 Выполнение подключения газа

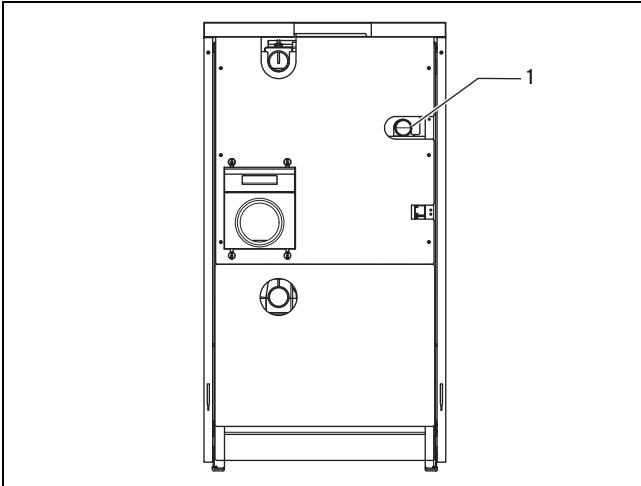


#### **Осторожно!**

**Риск материального ущерба в результате проверки герметичности газового тракта!**

Проверки герметичности газового тракта при испытательном давлении  $>1,1$  кПа (110 мбар) могут привести к повреждению газовой арматуры.

- ▶ Если при проверке герметичности газового тракта под давлением оказываются также газопроводы и газовая арматура в изделии, то используйте макс. испытательное давление  $1,1$  кПа (110 мбар).
- ▶ Если Вы не можете ограничить испытательное давление величиной  $1,1$  кПа (110 мбар), то перед проверкой герметичности газового тракта закройте один из газовых кранов, установленных перед изделием.
- ▶ Если при проверке герметичности газового тракта был закрыт один из газовых кранов, установленных перед изделием, то, прежде чем открыть его, сбросьте давление в газопроводе.

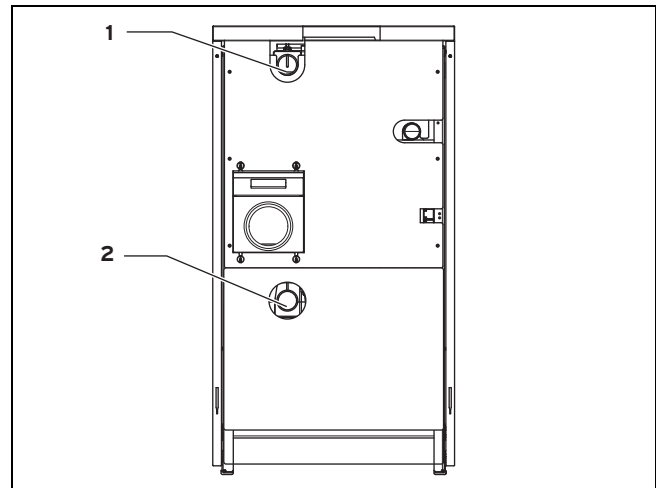


- ▶ Рассчитайте поперечное сечение труб для газопровода в соответствии с номинальной тепловой нагрузкой отопительного котла.
- ▶ Выполните монтаж газопровода на подключении изделия (1) без механических напряжений в соответствии с общепризнанными технологическими правилами.
- ▶ Удалите загрязнения из газопровода, продув его.
- ▶ Установите газовый запорный кран с устройством защиты от пожара в газопровод перед изделием в хорошо доступном месте. Газовый запорный кран должен иметь по меньшей мере такой же номинальный внутренний диаметр, как и подсоединение газа (R 1,5").
- ▶ Перед вводом в эксплуатацию удалите воздух из газопровода.
- ▶ Проверьте газопровод на герметичность.

#### 5.4 Установка гидравлики

1. Установите подключения согласно стандарту в соответствии с общепризнанными технологическими правилами.
2. При использовании в системе отопления не обладающих диффузионной плотностью пластмассовых труб выполните разделение системы, установив между теплогенератором и системой отопления внешний теплообменник.
3. Чтобы не повредить уплотнения, выполните пайку только на присоединительных элементах, если присоединительные элементы не привинчены к сервисным кранам.

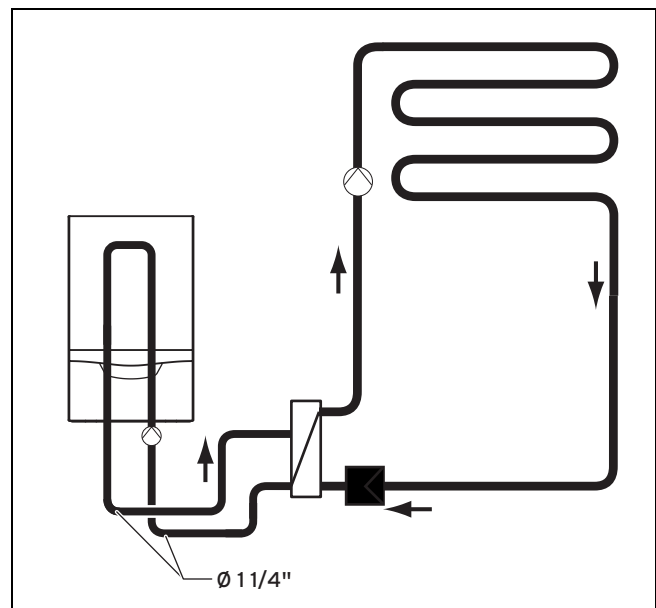
#### 5.4.1 Подключение подающей линии системы отопления и обратной линии системы отопления



1. Между системой отопления и изделием установите необходимые, устанавливаемые на месте установки защитные и запорные устройства, а также кран заполнения и опорожнения в обратной линии.
2. Подсоедините подающую линию системы отопления к подключению подающей линии системы отопления (1).
3. Подсоедините обратную линию системы отопления к подключению обратной линии системы отопления (2).
4. Установите устанавливаемый на месте установки насос теплогенератора, который не встроен в газовый отопительный конденсационный котел.

#### 5.4.2 Гидравлическое соединение

Действительность: Россия



При соединении с системой отопления для гидравлического разделения системы используйте только пластинчатый теплообменник. Дополнительно со стороны системы рекомендуется установить грязевой фильтр перед пластинчатым теплообменником. Для техобслуживания пластинчатого теплообменника со стороны системы

## 5 Установка

отопления рекомендуется установить промывочные патрубки, используемые для обратной промывки пластинчатого теплообменника.

Для этого из каталога принадлежностей в зависимости от мощности изделия или типа каскадной схемы можно выбрать различные пластинчатые теплообменники. Значение потери давления согласовано с поставляемыми в качестве принадлежностей насосными группами. Установка в контур аппарата оригинальных принадлежностей гарантирует минимальный объем циркуляционной воды, если не превышаются максимальные значения потери давления в трубной обвязке.

Выбор пластинчатого теплообменника должен осуществляться по мощности.

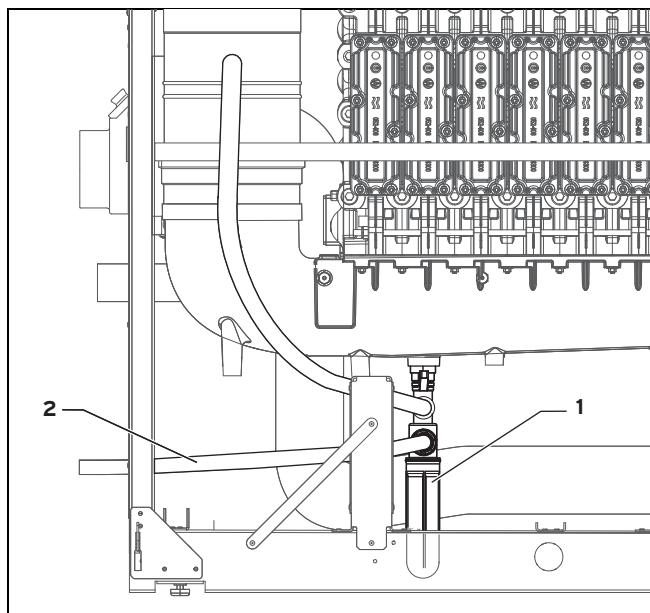
### 5.4.3 Подключение накопителя горячей воды

- ▶ При необходимости установите накопитель горячей воды.

### 5.5 Подключение линии отвода конденсата

Значение pH конденсата отходящих газов находится в диапазоне между 3,5 и 4,5. Конденсат не содержит недопустимых ионов тяжелых металлов. Газовый отопительный конденсационный котел оснащен сборником конденсата и отводом конденсата с сифоном. Возникающий при сгорании конденсат отводится непосредственно через сифон в сточный канал или сначала нейтрализуется, а затем отводится в сток.

- ▶ Узнайте в местной водохозяйственной администрации, нужна ли нейтрализация.



#### Опасность!

#### Опасность для жизни в результате утечки отходящих газов!

Линию отвода конденсата на сифоне нельзя соединять с канализационным трубопроводом или сливной воронкой, иначе внутренний сифон конденсата может начать всасывать вхолостую, и может произойти утечка отходящих газов.

- ▶ Не соединяйте линию отвода конденсата герметично с канализационным трубопроводом.

- ▶ Проложите линию отвода конденсата к каналу под уклоном в подходящей пластмассовой трубе или в трубе из легированной стали к следующему канализационному соединению, минимальное сечение DN 25.
- ▶ Для необходимого удлинителя устанавливаемой на месте установки линии отвода конденсата используйте только устойчивые к конденсату сливные трубы.
- ▶ Проложите линию отвода конденсата (2) из газового отопительного конденсационного котла через пластмассовую трубу DN 25. Место сброса должно оставаться видимым.
- ▶ Перед вводом в эксплуатацию наполните сифон конденсата (1) водой через отверстие для отходящих газов в коллекторе отходящих газов.
- ▶ Проверьте, правильно ли отводится конденсат.

### 5.6 Монтаж и подключение системы дымоходов/воздуховодов

#### 5.6.1 Монтаж системы воздуховодов/дымоходов, сертифицированная для системы

1. Позаботьтесь о том, чтобы помещение для установки вентилировалось в соответствии с действующими положениями.
2. Используемые системы дымоходов/воздуховодов указаны в прилагаемом руководстве по монтажу системы дымоходов/воздуховодов.
3. Смонтируйте систему дымоходов/воздуховодов в соответствии с руководством по монтажу.
4. Чтобы не повредить уплотнения, используйте для облегчения монтажа вместо консистентной смазки только воду или обычное жидкое мыло.

#### 5.6.2 Монтаж системы воздуховодов/дымоходов, не сертифицированная для системы

Воздух для горения берется из помещения для установки.



#### Указание

Вентиляционные отверстия помещения для установки должны соответствовать действующим положениям (газовый отопительный конденсационный котел, тип В).

При использовании дымоходов, которые не были проверены с изделием и не имеют допуска, должны соответствовать следующим условиям:

- Система дымоходов должна быть пригодной для системы дымоходов из газового отопительного конденсационного котла (например, класс температуры, давления и герметичности). На дымоходе должен присутствовать знак CE или он должен пройти проверку в соответствии с внутригосударственными требованиями.

- При этом необходимо соблюдать данные, предоставленные производителем дымохода.
- Нормы исполнения определяют границы и защитно-технические требования в связи с планированием, монтажом, вводом в эксплуатацию и техническим обслуживанием систем дымоходов.
- ▶ Соблюдайте данные, предоставленные производителем дымохода.
- ▶ Рассчитайте размеры системы дымоходов согласно EN 13384-1. Необходимые параметры изделия указаны в технических характеристиках.
- ▶ Выберите диаметр дымохода по меньшей мере такого размера, как диаметр штуцера отходящих газов на газовом отопительном конденсационном котле. Меньший диаметр не допускается!
- ▶ Соблюдайте действующие нормы исполнения для систем дымоходов.
- ▶ Установите горизонтальную часть дымохода под уклоном по направлению к газовому отопительному конденсационному котлу!

### 5.6.3 Подключение системы воздухопроводов/дымоходов



#### Указание

Указание по исполнению дымовой трубы:

Из-за модуляции газового отопительного конденсационного котла с адаптацией воздуха для горения возникает высокий теплотехнический КПД. Это требует технического подтверждения пригодности дымовой трубы в соответствии с действующими стандартами.

Все газовые отопительные конденсационные котлы оснащены специальными присоединительными штуцерами для подключения дымоходов с защитой от конденсата и избыточного давления.

- ▶ В целях вспомогательного средства при выполнении настроек установите в дымоход ревизионное отверстие диаметром не менее 100 мм. В зависимости от диаметра магистрали для выполнения очистки дымохода может потребоваться больший диаметр.
- ▶ Снаружи облицовки изделия на месте установки установите на дымоходе закрывающееся отверстие для проведения измерений содержания CO<sub>2</sub>.
- ▶ При необходимости дооборудуйте дымоход имеющимся в виде опции предохранительным ограничителем температуры отходящих газов (STB), который будет выключаться при 120 °C.

## 5.7 Электромонтаж



#### Опасность!

**Опасность для жизни в результате поражения электрическим током при неправильном выполнении электрического подключения!**

Неправильно выполненное электрическое подключение может нарушить эксплуатационную безопасность изделия и стать причиной травм и материального ущерба.

- ▶ Выполняйте электромонтаж только в том случае, если вы являетесь прошедшим обучение специалистом и обладаете соответствующей квалификацией.
- ▶ Соблюдайте при этом действующие законы, стандарты и директивы.
- ▶ Заземлите изделие.

- ▶ На месте установки установите главный сетевой выключатель на подводе электрического тока изделия.
- ▶ Прокладывайте сетевой и низковольтный кабель (например, провод датчика) отдельно, чтобы предотвратить импульсные помехи из-за перекрестного искажения.

Изделие оборудовано соединительными штекерами и имеет готовую к подключению проводку. Провод для присоединения к сети и все остальные присоединительные кабели могут быть подключены к предусмотренным для этого системным штекерам ProE, см. Схема электрических соединений (→ страница 43).

### 5.7.1 Открывание/закрывание распределительной коробки

#### 5.7.1.1 Открывание распределительной коробки

1. Откройте переднюю откидную крышку. (→ страница 11)
2. Демонтируйте переднюю облицовку. (→ страница 11)
3. Откройте распределительную коробку в направлении на себя.
4. Освободите зажимы из держателей.
5. Откиньте крышку вверх.

#### 5.7.1.2 Закрывание распределительной коробки

1. Закройте крышку, прижав ее к распределительной коробке.
2. Убедитесь, что все зажимы отчетливо защелкнулись в держателях.
3. Откиньте распределительную коробку вверх.

### 5.7.2 Выполнение электромонтажа

1. Откройте распределительную коробку. (→ страница 15)



#### Осторожно!

**Риск материального ущерба в результате ненадлежащей установки!**

При подключении сетевого напряжения к несоответствующим клеммам и штекерным клеммам возможно разрушение блока электроники.

- ▶ Не подключайте сетевое напряжение к клеммам шины данных eBUS (+/-).
- ▶ Присоединяйте кабель подключения к электрической сети только к обозначенным соответствующим образом клеммам!

2. Проведите соединительные провода подключаемых компонентов через кабельный ввод до распределительной коробки.
3. Используйте встроенные кабельные зажимы.
4. При необходимости укоротите присоединительные провода. Оставьте жилы защитного провода примерно на 10 мм длиннее, чем жилы провода L и N.
5. Во избежание короткого замыкания при непредвиденном освобождении жилы кабеля, снимайте внешнюю оболочку гибких проводов на участке не более 30 мм.
6. Убедитесь, что изоляция внутренних жил при снятии внешней оболочки не повреждена.
7. Снимайте изоляцию внутренних жил только настолько, чтобы обеспечить хорошее и надежное соединение.
8. Во избежание короткого замыкания, вызванного незакрепленными проводами, наденьте на освобожденные от изоляции концы жил кембрики.
9. Навинтите соответствующий штекер на присоединительный провод.
10. Убедитесь, что все жилы механически прочно вставлены в штекерные клеммы штекера. При необходимости устраните несоответствие.
11. Вставьте штекер в соответствующее гнездо электронной платы.
12. Зафиксируйте кабель с помощью кабельных зажимов в распределительной коробке.
13. По окончании монтажа электропроводки всех принадлежностей включите сетевое напряжение и проверьте функциональные возможности изделия.

### 5.7.3 Обеспечение электропитание



#### Осторожно!

#### Риск материального ущерба из-за слишком высокого напряжения подключения!

При сетевом напряжении свыше 253 В возможно разрушение электронных компонентов.

- ▶ Убедитесь, что номинальное напряжение сети составляет 230 В.

1. Соблюдайте все действующие предписания.
2. Подключите изделие с помощью стационарного подключения и разъединительного устройства с расстоянием контактов не менее 3 мм (например, предохранителей или силовых выключателей).
3. В качестве провода для присоединения к сети, проходящего через кабельный ввод в изделие, используйте подходящий, гибкий, соответствующий стандарту трехжильный провод.
4. Проложите провод для присоединения к сети к месту подключения в распределительной коробке.
5. Выполните электромонтаж. (→ страница 15)
6. Прикрутите расположенный справа в распределительной коробке бирюзовый штекер к кабелю подключения к сети.
7. Вставьте штекер в гнездо того же цвета на электронной плате.

8. Обеспечьте возможность постоянного доступа к разъединительному устройству. Оно не должно быть закрыто или загорено.

### 5.7.4 Подключение электрических принадлежностей

- ▶ Выполните электромонтаж. (→ страница 15)
- ▶ Подсоедините присоединительные кабели к соответствующим клеммам или гнездам блока электроники, см. Общая схема электрических соединений (→ страница 43) и Фрагмент схемы электрических соединений (→ страница 44) в приложении.
- ▶ Если вы подключаете комнатный термостат (соединительные клеммы постоянной регулировки 7-8-9, белый штекер ProE) или погодозависимый регулятор температуры или регулирование по температуре в помещении (клеммы шины, красный штекер ProE) к изделю, тогда вы должны вставить перемычку между клеммами 3 и 4 (фиолетовый штекер ProE).
- ▶ Если комнатный/часовой термостат 230 В не используется, тогда вы должны вставить перемычку между клеммами 3 и 4 (фиолетовый штекер ProE).
- ▶ Если нужно, подключите принадлежности тем же способом.

#### Подключение насоса теплогенератора (фиксированное число оборотов)

- ▶ Подсоедините насос теплогенератора к зеленому штекеру ProE (X18) на клеммной колодке.

#### Подключение насоса теплогенератора (с регулируемой частотой вращения)

- ▶ Подсоедините насос теплогенератора к зеленому штекеру ProE (X18) на клеммной колодке.
- ▶ Подсоедините управляющую линию к адаптерному блоку 0 — 10 В, который находится сверху слева рядом с двумя реле давления на изделии. При этом соблюдайте полярность, так как при неправильном подключении насос теплогенератора будет работать только с минимальным числом оборотов.

#### Подключение внешнего термостата подающей линии

- ▶ Подсоедините внешний термостат подающей линии (например, для защиты напольного отопления) к клеммам накладного термостата (синий штекер ProE).

#### Предохранительный ограничитель температуры отходящих газов (STB)

- ▶ Подключите предохранительный ограничитель температуры отходящих газов к подводящей линии реле давления отходящих газов, см. входящее в комплект поставки руководство по монтажу.

#### Реле давления газа

- ▶ Подсоедините реле давления газа к клеммам накладного термостата (синий штекер ProE).

#### Подключение насоса конденсата

- ▶ Подсоедините выход аварийного сигнала насоса конденсата к клеммам накладного термостата (синий штекер ProE).



**Указание**

При подсоединении нескольких контактов к клеммам накладного термостата (синий штекер ProE) подсоединяйте контакты последовательно.

**Подключение насоса загрузки накопителя**

- ▶ Подключите насос загрузки накопителя, как показано в Фрагмент схемы электрических соединений (→ страница 44).

**5.7.5 Подсоединение регулятора**

Для регулирования системы отопления вы можете использовать погодозависимый регулятор температуры наружного воздуха или комнатный регулятор температуры с модулирующим управлением горелки, например, VRC 450 (доступен не для всех стран) или 470, VRC 630 или VRS 620.

- ▶ Соблюдайте указания, приведенные в руководстве по установке регулятора.
- ▶ Подключите регулятор к теплогенератору, как показано в Схеме электрических соединений регулятора VRC 450 или 470 (→ страница 44) или Схеме электрических соединений регулятора VRS 620 и VRC 630 (→ страница 45).
- ▶ Вставьте регулятор VRC 450 или 470 вместо заглушки панели управления изделия (внутренняя установка).
- ▶ Подключите датчик и группы узлов системы, которые **не** приведены в главе „Подключение электрических принадлежностей (→ страница 16)“, к регулятору.
- ▶ По окончании электромонтажа подключите распределительную коробку (→ страница 15).

**6 Управление****6.1 Концепция управления изделия**

Концепция управления, а также - возможности считывания и настройки уровня эксплуатирующей стороны описаны в руководстве по эксплуатации.

На уровень специалиста с параметрами и важными для системы настройками вы можете перейти после ввода сервисного кода.

**6.2 Вызов уровня специалиста**

1. Используйте доступ к уровню специалиста только в том случае, если вы являетесь сертифицированным специалистом.
2. Одновременно нажмите кнопки **i** и **+**, чтобы активировать режим диагностики.
3. С помощью кнопок **-** или **+** выберите код диагностики d.97.
4. Нажмите кнопку **i**.
5. С помощью кнопок **-** или **+** установите значение 17.
6. Нажмите кнопку **i** и удерживайте ее в течение 5 секунд (пока индикация не прекратит мигать), чтобы сохранить значение.

Коды диагностики – обзор (→ страница 34)

**Указание**

Через 15 минут будет выполнен автоматический выход из уровня специалиста. Нажатие кнопок **+**, **-** или **i** продлевает время еще на 15 минут.

**6.3 Проверка кодов состояния**

Вы можете вызвать коды состояния на дисплей. Коды состояния сообщают вам текущее рабочее состояние изделия.

- ▶ Нажмите кнопку **i**, чтобы показать текущее состояние изделия. Отображается код состояния: **S.xx**.
- ▶ Нажмите кнопку **i** еще раз, чтобы убрать код состояния с дисплея.

Коды состояния – обзор (→ страница 40)

**7 Ввод в эксплуатацию****7.1 Сервисные вспомогательные средства**

Действительность: Россия

Для ввода в эксплуатацию требуются следующие контрольные и измерительные средства:

- Измерительный прибор CO<sub>2</sub>
- Цифровой или U-образный манометр.
- Торцовый шестигранный ключ 3,0 мм
- Торцовый шестигранный ключ с округлыми краями (Torx) T40

**7.2 Выполнение первого ввода в эксплуатацию**

Первый ввод в эксплуатацию выполняется техником сервисной службы или авторизованным специалистом.

Дальнейший ввод в эксплуатацию/управление эксплуатирующая сторона выполняет, как описано в руководстве по эксплуатации.

**Опасность!****Опасность для жизни в результате утечки газа!**

Ненадлежащее подключение газа или наличие неисправности может нарушить эксплуатационную безопасность изделия и стать причиной травм и материального ущерба.

- ▶ Перед вводом в эксплуатацию, а также после выполнения осмотров, технического обслуживания или ремонта проверьте герметичность газового тракта в изделии!

- ▶ Снимите верхнюю облицовку, вытащив ее в направлении на себя.
- ▶ Снимите боковые части облицовки.

## 7 Ввод в эксплуатацию

- ▶ Во время ввода в эксплуатацию выполняйте действия в соответствии с контрольным списком в приложении. Контрольный список ввода в эксплуатацию (→ страница 32)

### 7.3 Меню функций

Меню функций в DIA-системе позволяет выполнять контроль функционирования отдельных исполнительных элементов. Запуск меню функций можно выполнить после включения изделия или после нажатия кнопки **снятия сбоя**. Электроника изделия переключается в нормальный режим эксплуатации, если в течение 5 секунд вы не будете осуществлять управление или нажмете кнопку **-**. Блок-схема указана в приложении в Меню функций – обзор (→ страница 39)

### 7.4 Вызов тестовых программ

Активируя различные тестовые программы, вы можете вызывать особые функции изделия.

Индикация	Значение
P.00	Удаление воздуха из изделия, отопительного контура и контура загрузки накопителя: Изделие не работает. Насос системы отопления работает в повторно-кратковременном режиме. Примерно через 6,5 минут будет выполнено переключение на насос загрузки накопителя (это также может быть выполнено посредством нажатия на кнопку <b>i</b> ). Тестовая программа выполняется прим. 6,5 минут для каждого контура.
P.01	Включение горелки с максимальной нагрузкой: После успешного розжига изделие работает с максимальной нагрузкой.
P.02	Включение горелки с минимальной нагрузкой: После успешного розжига изделие работает с минимальной нагрузкой.
P.05	Функция проверки для предохранительного ограничителя температуры (STB): горелка включается с максимальной мощностью и выключает насосы, регулятор температуры выключается, поэтому горелка будет греть до тех пор, пока не сработает STB, достигнув температуры STB.

- ▶ Удерживайте кнопку **+** и одновременно нажмите и отпустите кнопку **снятия сбоя**. Отпустите кнопку **+** только после того, как на дисплее появится P.00.
- ▶ Нажмите кнопку **+** или **-**, чтобы перейти к следующей тестовой программе.
- ▶ Нажмите кнопку **i** для запуска тестовой программы.

### 7.5 Считывание давления наполнения

Изделие оснащено цифровым указателем давления.

- ▶ Для считывания цифрового значения давления наполнения нажмите и отпустите кнопку **-**.
  - ◀ Давление наполнения будет отображаться на дисплее в течение прим. 5 секунд.

Если система отопления наполнена, то для безупречной эксплуатации давление наполнения должно находиться в диапазоне между 0,1 МПа и 0,2 МПа (1,0 бар и 2,0 бар).

Если система отопления располагается на нескольких этажах, могут потребоваться более высокие значения давления наполнения, позволяющие избежать попадания воздуха в систему отопления.

### 7.6 Защита от недостаточного давления воды

Во избежание повреждений системы отопления из-за недостаточного давления наполнения изделие оснащено датчиком давления воды. При показаниях давления наполнения меньше 0,06 МПа (0,6 бар) изделие сообщит о недостаточном давлении посредством мигающего на дисплее значения давления. Если значение давления наполнения будет меньше 0,03 МПа (0,3 бар), изделие выключится. На дисплее отображается **F.22**.

- ▶ Для повторного ввода в эксплуатацию долийте греющую воду.

До достижения давления 0,11 МПа (1,1 бар) или выше на дисплее мигающими символами отображается значение давления.

- ▶ Если падение давления происходит часто, найдите и устраните причину.

### 7.7 Подготовка греющей воды

Действительность: Россия



#### Осторожно!

**Риск материального ущерба из-за коррозии алюминия и вытекающего из этого нарушения герметичности из-за неподходящей греющей воды!**

В отличие, например, от стали, серого чугуна или меди, реакция алюминия на щелочную греющую воду (значение pH > 8,5) протекает со значительной коррозией.

- ▶ Убедитесь, что значение pH греющей воды, контактирующей с алюминием, находится в пределах 6,5 и максимум 8,5.



#### Осторожно!

**Риск материального ущерба в результате добавления в греющую воду антифриза или средств для защиты от коррозии!**

Антифриз и средства для защиты от коррозии могут причинить изменения уплотнений, вызвать появление шумов при работе в режиме отопления и, возможно, причинить дальнейший косвенный ущерб.

- ▶ Не используйте антифриз и средства для защиты от коррозии.

- ▶ Если указанные в ниже следующей таблице предельные значения не соответствуют, то необходимо подготовить греющую воду.

Суммарная теплопроизводительность	Общая жесткость при минимальной поверхности нагрева котла <sup>2)</sup>					
	20 л/кВт		>20 л/кВт < 50 л/кВт		>50 л/кВт	
кВт	°Ж	моль/м <sup>3</sup>	°Ж	моль/м <sup>3</sup>	°Ж	моль/м <sup>3</sup>
< 50	< 6 <sup>1)</sup>	< 3 <sup>1)</sup>	4	2	0,04	0,02
от > 50 до ≤ 200	4	2	3	1,5	0,04	0,02

1) в системах с проточными водонагревателями и для систем с электрическими нагревательными элементами  
 2) от особого объема системы (литры номинальный объем/теплопроизводительность; на многоквартирных установках нужно настроить минимальную единичную теплопроизводительность).  
 Эти данные действительны только максимум для 3-кратного объема системы для заправочной и подпиточной воды. Если 3-кратный объем системы будет превышен, то с водой нужно поступить также, как это описано для случая превышения указанных предельных значений, то есть согласно инструкций VDI (снижение жесткости воды, удаление солей, стабилизация жесткости воды или выпадение в шлам).

### 7.8 Наполнение и удаление воздуха из системы отопления

1. Перед наполнением системы отопления тщательно промойте ее.
2. Соблюдайте инструкции по теме Подготовка греющей воды.
3. Откройте все термостатические вентили радиаторов.
4. При необходимости открутите колпачок установленного на заводе быстродействующего воздухоотводчика на один-два оборота. Следите за тем, чтобы отверстие в колпачке не было обращено в сторону электронных деталей.
5. Соедините устанавливаемый на месте установки кран заполнения и опорожнения системы отопления согласно стандарту с линией горячего водоснабжения. Запрещается наполнять систему отопления через кран заполнения и опорожнения изделия!
6. Откройте линию горячего водоснабжения.
7. Убедитесь, что оба сервисных крана на изделии открыты.
8. Медленно открывайте кран заполнения и опорожнения системы отопления, чтобы наполнить ее.
9. Перекройте на изделии вентиль для выпуска воздуха, как только начнет вытекать вода.
10. Наполните систему до давления в системе от 0,1 МПа (1,0 бар) до 0,2 МПа (2,0 бар).



#### Указание

Если система отопления проходит через несколько этажей, то может потребоваться более высокое давление в системе.

11. Подсоедините линию горячего водоснабжения.
12. Удалите из системы воздух на самом нижнем радиаторе, до тех пор, пока из вентиля для выпуска воздуха не пойдет вода без пузырьков.
13. Удалите воздух из других радиаторов отопления, пока система отопления не наполнится водой полностью.
14. Чтобы удалить воздух из отопительного контура или контура загрузки накопителя, выберите тестовую программу (→ страница 18) **P.00**.
  - ◁ Изделие не работает, установленный на месте установки насос системы отопления работает повторно-кратковременно. Тестовая программа выполняется прим. 6,5 минут.
15. Нажмите кнопку **i** еще раз, чтобы удалить воздух из контура загрузки накопителя.
16. Долейте воду, если во время выполнения тестовой программы давление в системе опустится ниже 0,08 МПа (0,8 бар).
17. По окончании тестовой программы прочитайте на дисплее показания давления в системе. Если давление в системе упало, то наполните систему еще раз и повторно удалите из нее воздух.
18. Перекройте кран заполнения и опорожнения системы отопления и линию горячего водоснабжения и отсоедините шланг.
19. Проверьте все подключения и всю систему отопления на герметичность.

### 7.9 Наполнение сифона конденсата

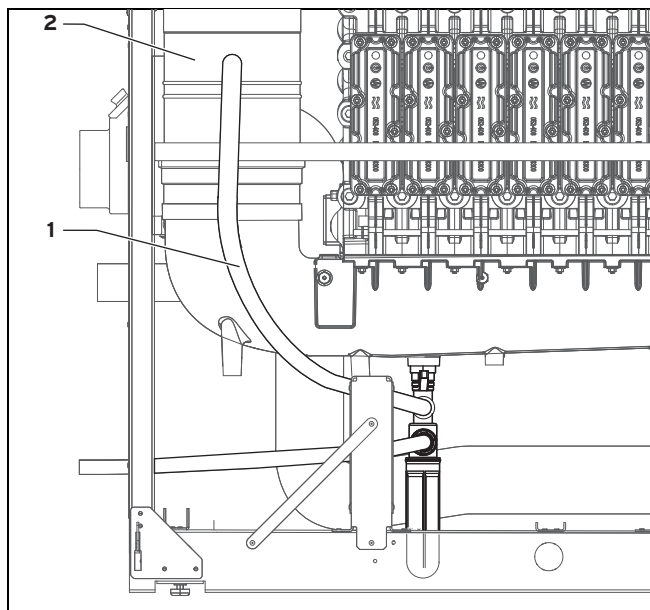


#### Опасность!

#### Опасность отравления из-за утечки отходящих газов!

Если сифон конденсата пустой или недостаточно заполнен, отходящие газы могут выходить в воздух в помещении.

- ▶ Перед вводом изделия в эксплуатацию наполните сифон конденсата водой через отверстие для отходящих газов в коллекторе отходящих газов.



1. Перед наполнением сифона подсоедините линию отвода конденсата к обратной стороне изделия. Соблюдайте указания по прокладыванию линии отвода конденсата, приведенные в главе „Подключение линии отвода конденсата (→ страница 14)“.

**Условия:** Система воздухопроводов/дымоходов еще не подключена

- ▶ Наполните сифон конденсата через отверстие для отходящих газов в коллекторе отходящих газов (2) (объем наполнения прим. 1,5 л).

**Условия:** Система воздухопроводов/дымоходов уже подключена

- ▶ Отсоедините линию отвода конденсата (1) от конденсатоотводчика.
- ▶ Залейте примерно 1,5 литра воды в сифон конденсата через линию отвода конденсата.
- ▶ Наденьте линию отвода конденсата на конденсатоотводчик.

## 7.10 Проверка и адаптация настройки газового тракта

### 7.10.1 Проверка заводской настройки

Настройка сгорания была проверена на заводе-изготовителе. Изделие предварительно настроено на работу с группой газа, указанной на маркировочной табличке.

- ▶ Перед вводом изделия в эксплуатацию, сравните данные по группе газа на маркировочной табличке с группой газа, имеющейся на месте установки.

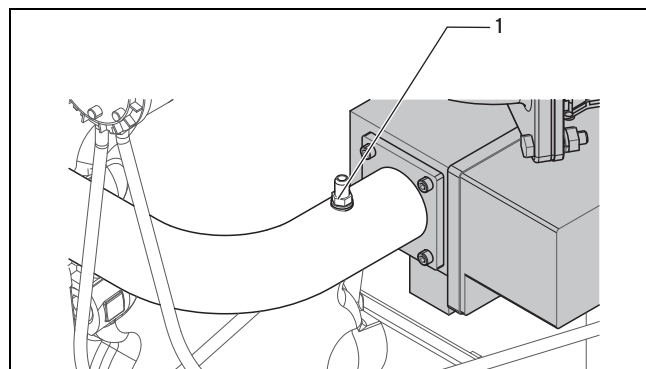
**Условия:** Исполнение изделия **не соответствует** местному типу газа

- ▶ Не вводите изделие в эксплуатацию.

**Условия:** Исполнение изделия **соответствует** местному типу газа

- ▶ Действуйте в соответствии со следующим описанием.

### 7.10.2 Проверка динамического давления газа



1. Перекройте газовый запорный кран.
2. Открутите винт на ниппеле измерения давления (1) перед газовой арматурой.
3. Подключите манометр.
4. Откройте газовый запорный кран.
5. Введите изделие в эксплуатацию, используя тестовую программу **P.01** или функцию "трубочист".
6. Измерьте динамическое давление газа относительно атмосферного давления.

**Действительность:** Россия

- Допустимое динамическое давление газа при работе на природном газе G20: 1,275 кПа (12,750 мбар)
7. Выведите изделие из эксплуатации.
  8. Перекройте газовый запорный кран.
  9. Снимите манометр.
  10. Затяните винт на ниппеле измерения давления (1).
  11. Откройте газовый запорный кран.
  12. Проверьте измерительный штуцер на газовую герметичность.

**Условия:** Динамическое давление газане в допустимом диапазоне или давление газа на входе (давление покоя) отклоняется больше чем на 0,5 кПа (5,0 мбар) от динамического давления газа.



#### Осторожно!

**Риск материального ущерба и эксплуатационные нарушения из-за неправильного давления газа на входе!**

Если давление газа на входе находится за пределами допустимого диапазона, это может вызвать неполадки во время эксплуатации и повреждением изделия.

- ▶ Не выполняйте на изделии никаких настроек.
- ▶ Не вводите изделие в эксплуатацию.

- ▶ Если вам не удастся устранить ошибку, обратитесь в предприятие газоснабжения.
- ▶ Перекройте газовый запорный кран.

### 7.10.3 Проверка содержания CO<sub>2</sub>



#### Осторожно!

#### Риск неправильных измерений из-за неправильных измерительных приборов!

Современные измерительные приборы работают по методу определения O<sub>2</sub> и пересчитывают его на содержание CO<sub>2</sub>. Непосредственное измерение CO<sub>2</sub>, как это возможно на устаревших измерительных приборах, может привести к ошибкам измерения, так как природный газ в зависимости от залегания содержит CO<sub>2</sub>.

- ▶ Используйте только современные измерительные приборы, работающие по методу определения O<sub>2</sub>.

#### Проверка при максимальной нагрузке

- ▶ Введите изделие в эксплуатацию, используя тестовую программу (→ страница 18) **P.01**.
  - ◁ По истечении времени восстановления (1 мин) система управления отрегулирует изделие до максимальной нагрузки.
- ▶ Во время измерения хорошо загерметизируйте отверстие для проведения измерений на измерительном зонде.
- ▶ Если максимальная тяга в дымовой трубе превышает 20 Па, снимите крышку ревизионного отверстия в дымоходе и по окончании измерения установите ее на место.
- ▶ Измерьте содержание CO<sub>2</sub> в отходящих газах.
- ▶ Сравните измеренные значения с соответствующими значениями в таблице.

Значения настройки	Единица измерения	Природный газ (G20/G25)
CO <sub>2</sub> через 5 мин работы с максимальной нагрузкой	Об.-%	9,3 ±0,2
CO <sub>2</sub> через 5 мин работы с минимальной нагрузкой	Об.-%	9,0 ±0,2
Настроено для индекса Воббе W <sub>s</sub>	кВт/ч/м <sup>3</sup>	15,0
O <sub>2</sub> через 5 мин работы с максимальной нагрузкой	Об.-%	4,89 ±1,80
Содержание CO	ppm	≤ 50

- ▶ Завершите тестовую программу **P.01** посредством одновременного нажатия кнопок **i** и **+** или путем нажатия кнопки **снятия сбоя**.

#### Проверка при минимальной нагрузке

- ▶ Введите изделие в эксплуатацию, используя тестовую программу (→ страница 18) **P.02**.
  - ◁ По истечении времени восстановления (1 мин) система управления отрегулирует изделие до минимальной нагрузки.
- ▶ Измерьте содержание CO<sub>2</sub> в отходящих газах.
- ▶ Сравните измеренные значения с соответствующими значениями в таблице.

- ▶ Завершите тестовую программу **P.02** посредством одновременного нажатия кнопок **i** и **+** или путем нажатия кнопки **снятия сбоя**.

Действительность: Россия

Условия: Измеренные значения для минимальной и/или максимальной нагрузки находятся за пределами заданного диапазона

- ▶ Выполните настройку содержания CO<sub>2</sub>.

#### Завершение проверки

- ▶ Выведите изделие из эксплуатации.
- ▶ Закройте отверстие для проведения измерений в дымоходе и проверьте его герметичность.
- ▶ Проверьте герметичность газопровода, системы дымоходов, изделия и системы отопления.

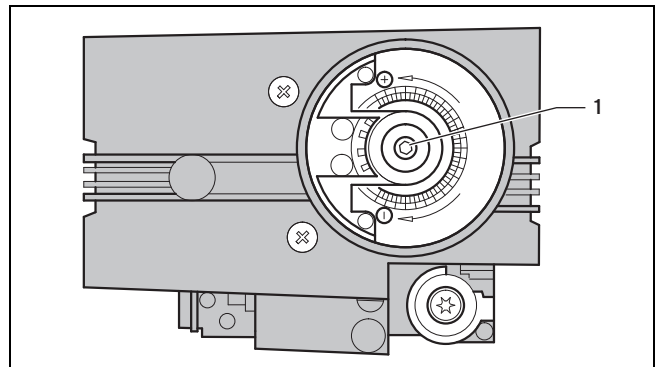
### 7.10.4 Подготовка к настройке содержания CO<sub>2</sub>

Действительность: Россия

1. Если максимальная тяга в дымовой трубе превышает 20 Па, снимите крышку ревизионного отверстия в дымоходе и по окончании измерения установите ее на место.
2. Выполняйте настройку содержания CO<sub>2</sub> обязательно в описанной последовательности, так как настройка при максимальной нагрузке изменяет соответствующим образом и минимальную нагрузку.

#### 7.10.4.1 Настройка содержания CO<sub>2</sub> при максимальной нагрузке (настройка газовоздушного тракта/коэффициента избытка воздуха)

Действительность: Россия



1. Введите измерительный зонд анализатора отработанных газов в отверстие для проведения измерений в дымоходе.
2. Снимите крышку на газовой арматуре.
3. Введите изделие в эксплуатацию, используя тестовую программу (→ страница 18) **P.01**.
  - ◁ По истечении времени восстановления (1 мин) система управления отрегулирует изделие до максимальной нагрузки.
4. Определите содержание CO<sub>2</sub> при максимальной нагрузке (→ страница 21) и сравните измеренные значения с соответствующими значениями в таблице.

Значения настройки	Единица измерения	Природный газ (G20/G25)
CO <sub>2</sub> через 5 мин работы с максимальной нагрузкой	Об.-%	9,3 ±0,2
CO <sub>2</sub> через 5 мин работы с минимальной нагрузкой	Об.-%	9,0 ±0,2
Настроено для индекса Воббе W <sub>s</sub>	кВт/ч/м <sup>3</sup>	15,0
O <sub>2</sub> через 5 мин работы с максимальной нагрузкой	Об.-%	4,89 ±1,80
Содержание CO	ppm	≤ 50

- При необходимости настройте содержание CO<sub>2</sub>, поворачивая винт регулировки расхода газа (1) с помощью торцового шестигранного ключа.
- Выполняйте регулировку только с шагом 1/8 оборота и ждите после каждой регулировки стабилизацию значения в течение приблизительно 1 минуты.
- Поверните влево, чтобы увеличить содержание CO<sub>2</sub> или поверните вправо, чтобы уменьшить содержание CO<sub>2</sub>.
- Если настройка в заданном диапазоне регулировки невозможна, ввод изделия в эксплуатацию запрещен.
- По окончании настройки проверьте качество сгорания через смотровое отверстие. При этом не должен быть заметен ни подъем пламени, ни накаливание поверхности горелки.
- Завершите тестовую программу P.01 посредством одновременного нажатия кнопок i и + или путем нажатия кнопки снятия сбоя.
- Выполните монтаж крышки на газовой арматуре.

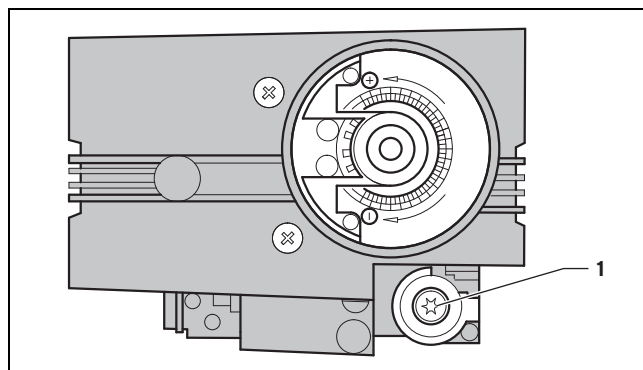
### 7.10.4.2 Настройка содержания CO<sub>2</sub> при минимальной нагрузке (настройка газоздушного тракта/коэффициента избытка воздуха)

Действительность: Россия



#### Указание

Настройка содержания CO<sub>2</sub> при максимальной нагрузке изменяет также содержание CO<sub>2</sub> при минимальной нагрузке. Настройка минимальной нагрузки требуется только в исключительных случаях.



- Введите измерительный зонд анализатора отработанных газов в отверстие для проведения измерений в дымоходе.
- Снимите крышку с винта нулевой точки (1).
- Введите изделие в эксплуатацию, используя тестовую программу (→ страница 18) P.02.
  - ◁ По истечении времени восстановления (1 мин) система управления отрегулирует изделие до минимальной нагрузки.
- Определите содержание CO<sub>2</sub> при минимальной нагрузке (→ страница 21) и сравните измеренные значения с соответствующими значениями в таблице.

Значения настройки	Единица измерения	Природный газ (G20/G25)
CO <sub>2</sub> через 5 мин работы с максимальной нагрузкой	Об.-%	9,3 ±0,2
CO <sub>2</sub> через 5 мин работы с минимальной нагрузкой	Об.-%	9,0 ±0,2
Настроено для индекса Воббе W <sub>s</sub>	кВт/ч/м <sup>3</sup>	15,0
O <sub>2</sub> через 5 мин работы с максимальной нагрузкой	Об.-%	4,89 ±1,80
Содержание CO	ppm	≤ 50

- При необходимости настройте содержание CO<sub>2</sub>, поворачивая винт нулевой точки (1) с помощью торцового шестигранного ключа с округлыми краями (Torx T40).
- Выполняйте регулировку только с шагом 1/8 оборота и ждите после каждой регулировки стабилизацию значения в течение приблизительно 1 минуты.
  - ◁ При выполнении половины оборота (180°) происходит изменение концентрации CO<sub>2</sub> прим. на 1,0 об.-%.
- Поверните вправо, чтобы увеличить содержание CO<sub>2</sub> или поверните влево, чтобы уменьшить содержание CO<sub>2</sub>.
- Во время настройки содержания CO<sub>2</sub> следите за выбросами CO. Если значение CO при правильном содержании CO<sub>2</sub> будет >200 мг/кг, это означает, что газовый клапан настроен неправильно. В этом случае выполните основную настройку содержания CO<sub>2</sub> при максимальной нагрузке (→ страница 21).
- Если настройка в заданном диапазоне регулировки невозможна, ввод изделия в эксплуатацию запрещен.

10. По окончании настройки проверьте качество сгорания через смотровое отверстие. При этом не должен быть заметен ни подъем пламени, ни накаливание поверхности горелки.
11. Завершите тестовую программу **P.02** посредством одновременного нажатия кнопок **i** и **+** или путем нажатия кнопки **снятия сбоя**.
12. Выполните монтаж крышки на винте нулевой точки.

### 7.10.5 Завершение настройки содержания CO<sub>2</sub>

1. Выведите изделие из эксплуатации.
2. Закройте отверстие для проведения измерений и проверьте его герметичность.

### 7.11 Проверка работоспособности и герметичности изделия

1. Проверьте работоспособность и герметичность изделия.
2. Введите изделие в эксплуатацию.
3. С помощью газоанализатора CO<sub>2</sub> проверьте в частности уплотнение горелки на герметичность газового тракта. При необходимости подтяните уплотнение горелки с моментом затяжки 12 Нм.
4. Проверьте герметичность газопровода, системы дымоходов, системы отопления и трубопроводов горячей воды.
5. Проверьте безупречность работы всех устройств управления, регулирования и контроля.
6. Проверьте правильность установки и надежность крепления системы воздухопроводов/дымоходов и линии отвода конденсата.
7. Проверьте индукционный розжиг и правильную форму пламени (пункт диагностики **d.44**: < 250 = очень хорошее пламя, > 700 пламя отсутствует).
8. Убедитесь, что монтаж всех деталей облицовки выполнен надлежащим образом.

#### 7.11.1 Проверка режима отопления

- ▶ Убедитесь, что запрос теплоты присутствует, например, настроив регулятор на более высокую желаемую температуру.
  - ◁ Если изделие работает правильно, то для отопительного контура должен выполняться запуск насоса теплогенератора.

#### 7.11.2 Проверка системы приготовления горячей воды

**Условия:** Накопитель горячей воды подключен

- ▶ Убедитесь в наличии запроса теплоты термостатом накопителя. Проверьте исправность работы приготовления горячей воды, создав запрос теплоты посредством подключенного накопителя горячей воды.
- ▶ Если вы подключили регулятор, на котором можно настраивать температуру горячей воды, настройте температуру горячей воды на теплогенераторе на максимально возможную температуру.
- ▶ Настройте расчетную температуру для подключенного накопителя горячей воды на регуляторе.

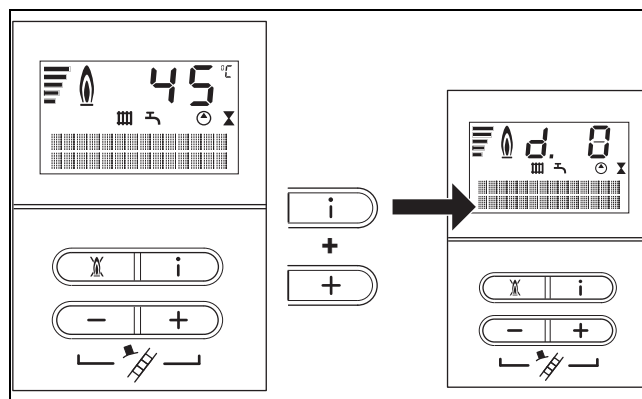
## 8 Адаптация к системе отопления

### 8.1 Вызов кодов диагностики

С помощью параметров, обозначенных в обзоре кодов диагностики как настраиваемые, можно адаптировать изделие к системе отопления и потребностям клиента.

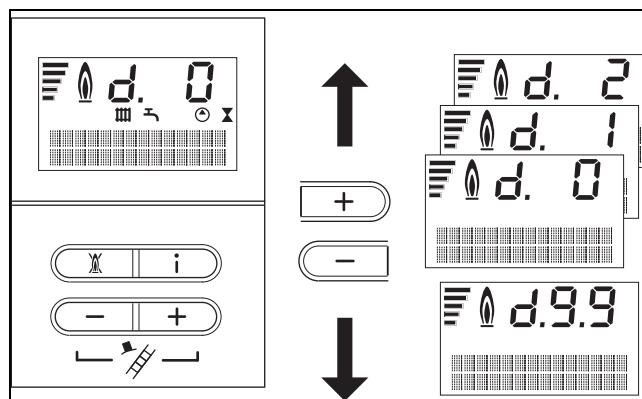
Коды диагностики – обзор (→ страница 34)

- ▶ Вызовите уровень специалиста. (→ страница 17)

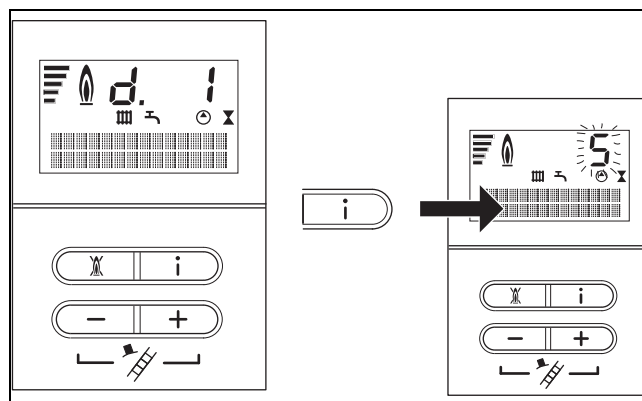


- ▶ Нажмите одновременно кнопки **i** и **+**.

◁ На дисплее появится **d.00**.

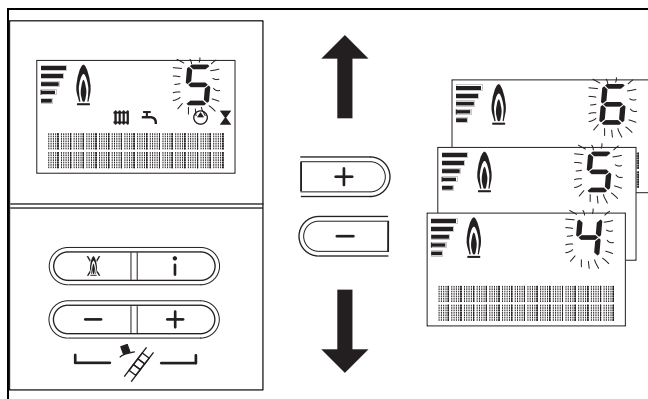


- ▶ С помощью кнопок **-** или **+** выберите желаемый код диагностики.

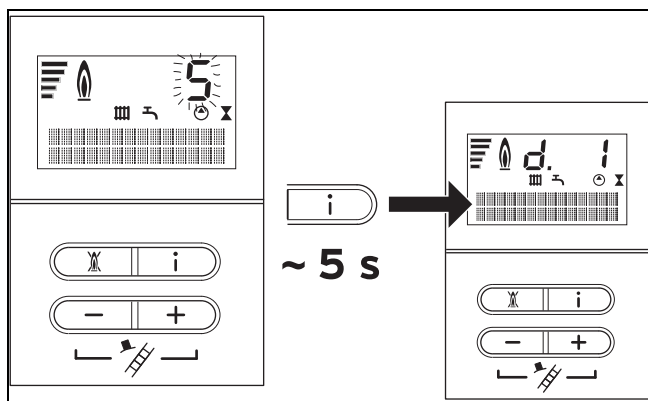


- ▶ Нажмите кнопку **i**.

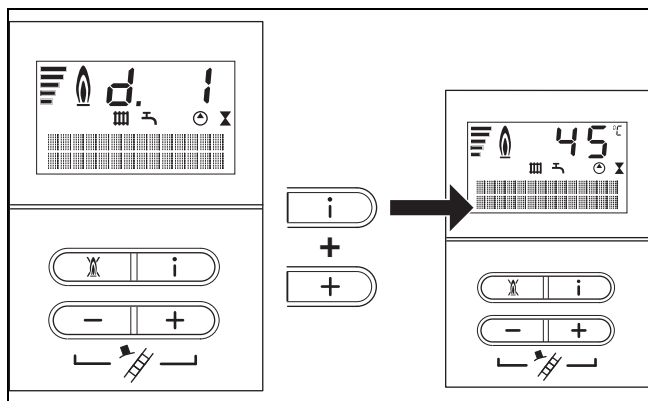
◁ На дисплее появится соответствующая диагностическая информация.



- ▶ Если необходимо, установите с помощью кнопок - или + желаемое значение (индикация мигает).



- ▶ Нажмите кнопку **i** и удерживайте ее в течение 5 секунд (пока индикация не прекратит мигать), чтобы сохранить значение.



- ▶ Нажмите одновременно кнопки **i** и **+** или не нажимайте кнопки в течение 4 минут.
  - ◁ На дисплее снова появится актуальная температура в подающей линии системы отопления или (опционально), если настроено, давление наполнения системы отопления.

## 8.2 Настройка максимальной температуры теплоносителя в подающей линии

В **d.71** вы можете настроить максимальную температуру в подающей линии для режима отопления.

В **d.78** вы можете настроить максимальную температуру в подающей линии для режима накопителя.

## 8.3 Настройка времени выбега насоса и режима работы насоса

В **d.01** вы можете настроить время выбега насоса.

В **d.72** вы можете настроить время выбега насоса загрузки накопителя, подключенного непосредственно к изделию.

Если насос загрузки накопителя подключен к регулятору calorMATIC 630 или auroMATIC 620, тогда отрегулируйте время выбега на регуляторе.

В **d.18** вы можете настроить режимы работы насоса **Эко** (повторно-кратковременный) или **Комфорт** (продолжение работы).

В режиме **Комфорт** выполняется настройка внешнего насоса теплогенератора, если:

- комнатный регулятор температуры выполняет запрос теплоты через клемму 3-4-5 **и**
- комнатный регулятор температуры или встроенный регулятор задает через клемму 7-8-9 расчетное значение температуры в подающей линии больше 30 °C или через электронную шину передачи данных - больше 20 °C **и**
- изделие находится в зимнем режиме работы (поворотная кнопка для регулировки температуры в подающей линии системы отопления не повернута влево до упора) **и**
- накладной термостат закрыт.

Насос выключается, если:

- не выполняется одно из выше названных условий **и**
- время выбега насоса истекло.

Время блокировки горелки не влияет на насос. Если одно из условий не выполняется во время выбега, оно все равно будет завершено.

Использовать режим **Эко** имеет смысл в том случае, если при очень низком теплотреблении и больших разнице температур между расчетным значением приготовления горячей воды и расчетным значением режима отопления требуется отвести остаточное тепло после приготовления горячей воды. Благодаря этому исключается возможность недостаточного снабжения жилых помещений. При имеющемся теплотреблении по истечение времени выбега насос будет включаться в течение 30 минут однократно на 5 минут.

Если к обратной линии подключен датчик температуры:

Если температура греющей воды в обратной линии быстро падает, тогда насос будет работать (в течение 30 минут) дольше, чем минимальное время работы пять минут. Режим эксплуатации „повторно-кратковременный“ всегда можно прекратить посредством запуска горелки и насос будет работать в нормальном режиме отопления.



#### 8.4 Настройка времени блокировки горелки и частичной нагрузки

Во избежание частого включения и выключения горелки и связанных с этим потерь энергии, после каждого отключения горелки происходит активация электронной блокировки повторного включения на определенное время. Время блокировки горелки можно адаптировать к характеристикам системы отопления. Время блокировки горелки активно только для режима отопления. В **d.02** вы можете настроить максимальное время блокировки горелки.

Изделие оснащено автоматическим управлением системой отопления и частичной нагрузкой при нагреве накопителя. Если для пунктов диагностики **d.00** или **d.77** установлено максимальное значение, то имеющаяся частичная нагрузка будет непрерывно оптимизироваться на основании актуального коэффициента нагрузки на горелку. После отключения от сетевого источника питания или после нажатия кнопки **снятия сбоя** актуальное определенное значение будет сброшено на максимальную мощность, чтобы не препятствовать выполнению процессов настройки и проверки. Частичную нагрузку на отопление можно определить в **d.00**, а частичную нагрузку накопителя можно определить в **d.77**. Автоматика не будет работать, если в качестве максимального значения установлено меньшее значение.

#### 8.5 Пусковые характеристики

При запросе теплоты изделие переходит прим. на 15 секунд в состояние **S.02** (предварительный запуск насоса), после чего будет выполнен запуск вентилятора (**S.01 ... S.03**).

После достижения пускового числа оборотов открывается газовый клапан и будет выполнен запуск горелки (**S.04**).

В зависимости от температуры котла изделие будет работать от 30 до 60 секунд при минимальной мощности. Затем в зависимости от отклонения от расчетного значения будет установлено вычисленное расчетное значение числа оборотов.

#### 8.6 Передача изделия эксплуатирующей стороне

1. После завершения установки наклейте прилагаемую наклейку 835593 на языке пользователя на переднюю сторону изделия.
2. Объясните эксплуатирующей стороне расположение и принцип работы защитных устройств.
3. Объясните эксплуатирующей стороне порядок обращения с изделием. Ответьте на ее вопросы. В особенности обратите внимание эксплуатирующей стороны на указания по технике безопасности, которые она должна соблюдать.
4. Объясните эксплуатирующей стороне о необходимости технического обслуживания изделия с указанной периодичностью.
5. Передайте эксплуатирующей стороне на хранение все руководства и документацию на изделие.
6. Объясните эксплуатирующей стороне предпринятые меры по обеспечению подачи воздуха на горение и отвода отходящих газов и укажите, что ей запрещено вносить в конструкцию какие-либо изменения.

7. Обратите внимание эксплуатирующей стороны на то, что руководства необходимо держать рядом с изделием.
8. Объясните эксплуатирующей стороне, как контролировать требуемое давление в системе, а также о необходимых действиях по доливке системы отопления и удалению из нее воздуха.
9. Объясните также и то, что при наполнении системы отопления должно приниматься во внимание имеющееся качество воды.
10. Проинструктируйте эксплуатирующую сторону относительно правильной (экономичной) настройки температур, регуляторов и термостатических вентилялей.

## 9 Осмотр и техобслуживание

- ▶ Отсоедините изделие от электрической сети.



#### Указание

Если работы по осмотру и техническому обслуживанию нужно выполнять при включенном главном выключателе, то указание на это будет присутствовать в описании работы по техническому обслуживанию.

- ▶ Закройте газовый запорный вентиль.
  - ▶ Демонтируйте переднюю облицовку. (→ страница 11)
  - ▶ Выполните все работы по осмотру и техническому обслуживанию в последовательности, указанной в таблице Обзор работ по осмотру и техническому обслуживанию.
- Работы по осмотру и техническому обслуживанию – обзор (→ страница 37)

### 9.1 Соблюдение периодичности осмотра и техобслуживания

Профессиональный, регулярный осмотр и техническое обслуживание (ежегодно), а также - использование исключительно оригинальных запасных частей являются основной предпосылкой бесперебойной работы и длительного срока службы изделия.

Мы рекомендуем вам заключить договор на осмотр или техническое обслуживание.

#### Осмотр

Осмотр используется для определения фактического состояния изделия и его сравнения с требуемым состоянием. Эти работы выполняются путем измерения, проверки и наблюдения.

#### Техническое обслуживание

Техобслуживание необходимо для устранения возможных отклонений фактического состояния от требуемого состояния. Эти работы обычно выполняются обычно путем очистки, настройки, и, при необходимости - замены отдельных компонентов, подлежащих износу.

## 9.2 Приобретение запасных частей

Оригинальные компоненты изделия также были сертифицированы в рамках проверки соответствия стандартам CE. Если при выполнении технического обслуживания или ремонта вы не используете совместно сертифицированные оригинальные запасные части фирмы Vaillant, соответствие изделия стандартам CE теряет свое действие. Поэтому мы настоятельно рекомендуем монтаж оригинальных запасных частей фирмы Vaillant. Информацию о доступных оригинальных запасных частях Vaillant Вы можете получить по указанному с обратной стороны контактному адресу.

- ▶ Если при техническом обслуживании или ремонте вам требуются запасные части, тогда используйте исключительно оригинальные запасные части фирмы Vaillant.

## 9.3 Демонтаж узла горелки



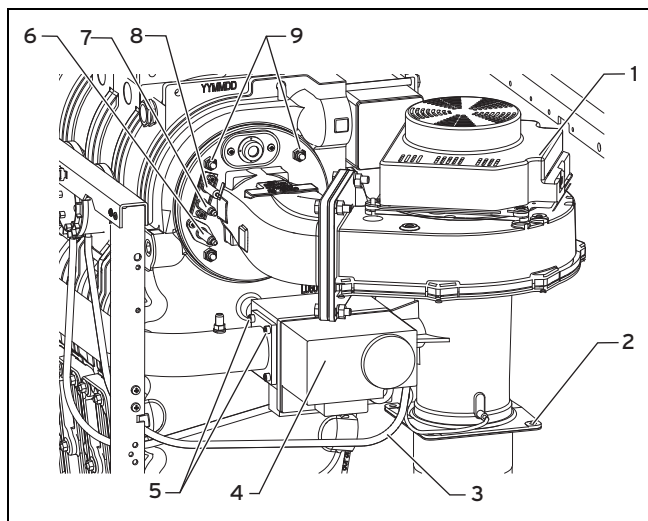
### Опасность!

### Опасность ожога и ошпаривания о горячие компоненты!

На узле горелки и на всех компонентах, по которым проходит вода, существует опасность ожога и ошпаривания.

- ▶ Начинайте работу с компонентами только после того, как они остынут.

1. Откиньте распределительную коробку вниз.



2. Отсоедините присоединительный кабель на газовой арматуре (4) и на вентиляторе (1).
3. Отсоедините заземляющий провод (8).
4. Отсоедините штекер на электроде розжига (7) и на контрольном электроде (6).
5. Отсоедините шланги управления (3) на газовой арматуре и на устройстве Вентури.
6. Выкрутите четыре винта (2) между устройством Вентури и глушителем приточного воздуха или полипропиленовой трубой высокотемпературного слива.
7. Осторожно снимите глушитель приточного воздуха с отводом 87° из высокотемпературного полипропилена.
8. Выкрутите четыре винта M5 (5) на газовой трубе (газовый фильтр) или на газовой арматуре.

9. Открутите четыре гайки M8 (9) на теплообменнике.
10. Извлеките весь узел, состоящий из фланца горелки, газовой арматуры, вентилятора и устройства Вентури, в направлении на себя и осторожно отложите в сторону.
11. Снимите уплотнение между теплообменником и фланцем горелки.
12. Осторожно извлеките горелку в направлении на себя.
13. Проверьте детали узла горелки и теплообменник на повреждения и загрязнения.
14. При необходимости очистите или замените детали в соответствии со следующими разделами.

## 9.4 Очистка камеры сгорания

1. Примите меры защиты распределительной коробки от брызг воды.
2. Чистите камеру сгорания водой и щеткой для очистки.
3. Смойте растворенные загрязнения водой.
  - ◀ Вода стекает через коллектор отходящих газов и линию отвода конденсата.

## 9.5 Очистка горелки

1. Демонтируйте узел горелки. (→ страница 26)
2. Чтобы не повредить поверхность горелки, не используйте для очистки остроконечные или острые предметы.
3. Продуйте горелку сжатым воздухом снаружи внутрь, это нужно делать вне помещения для установки. При отсутствии сжатого воздуха вы также можете промыть горелку водой. При сильном загрязнении замените горелку.
4. Выполните монтаж узла горелки. (→ страница 26)

## 9.6 Монтаж узла горелки

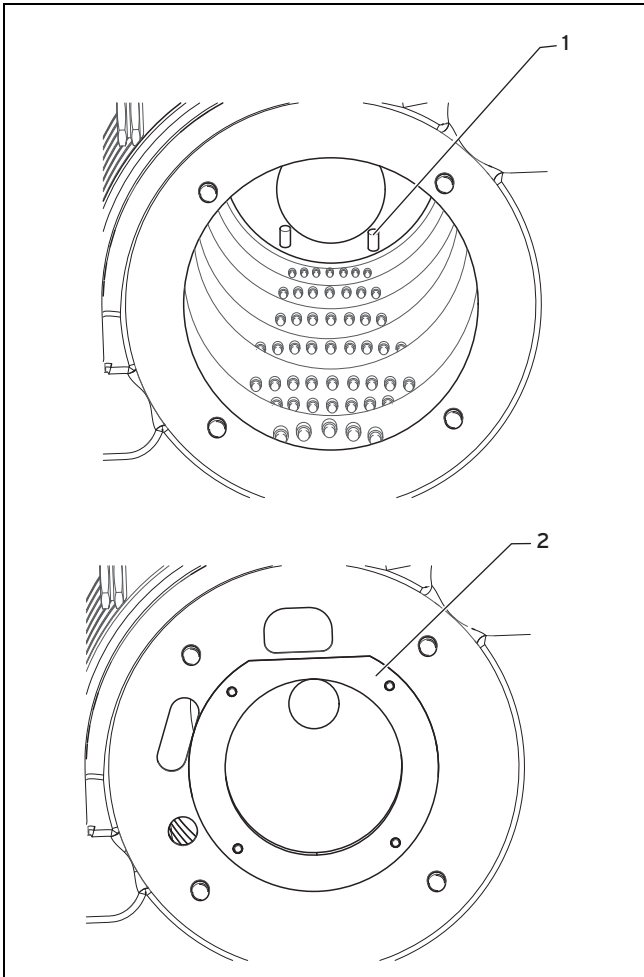


### Опасность!

### Опасность для жизни из-за выхода отходящих газов!

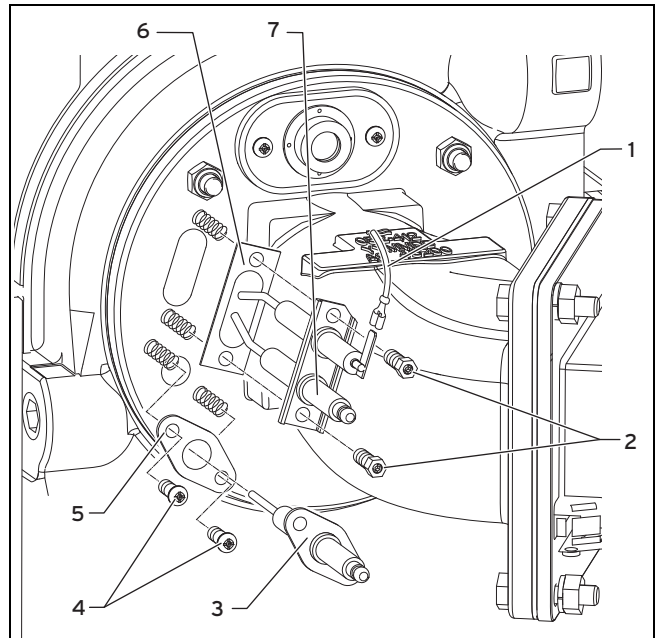
Поврежденное уплотнение камеры сгорания может нарушить эксплуатационную безопасность изделия и стать причиной травм и материального ущерба.

- ▶ Выполняйте замену уплотнения камеры сгорания после каждого осмотра и технического обслуживания.



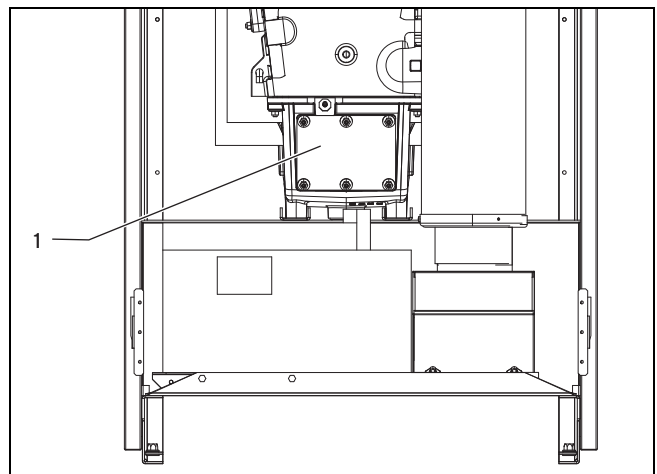
1. Выполните монтаж всех деталей в последовательности, обратной демонтажу (→ страница 26).
2. При введении горелки следите за тем, чтобы горелка опиралась на задние направляющие пазы (1) в теплообменнике, а передняя деталь облицовки (2) прилегала заподлицо к теплообменнику.
3. Равномерно затяните винты на отводе с моментом затяжки 12 Нм.
4. Откройте газовый запорный кран и проверьте герметичность газового тракта до газовой арматуры.
5. Включите газовый отопительный конденсационный котел.
6. С помощью индикатора утечки газа проверьте герметичность газоздушного тракта за газовой арматурой и на протяжении всех уплотнений горелки.
7. При необходимости подтяните винты с моментом затяжки 12 Нм.

### 9.7 Замена электродов



1. Осторожно отсоедините заземляющий провод (1) на верхнем электроде и провод электрода розжига на электроде розжига (7).
2. Открутите две крепежные гайки (2) электрода розжига и снимите электрод розжига.
3. Замените уплотнение (6) и выполните монтаж нового электрода розжига.
4. Осторожно отсоедините провод электрода розжига на контрольном электроде (3).
5. Открутите две крепежные гайки (4) контрольного электрода и снимите контрольный электрод.
6. Замените уплотнение (5) и выполните монтаж нового контрольного электрода.
7. Затяните крепежные гайки (2) и (4) с моментом затяжки 2 Нм и подключите присоединительные провода.

### 9.8 Очистка сборника конденсата

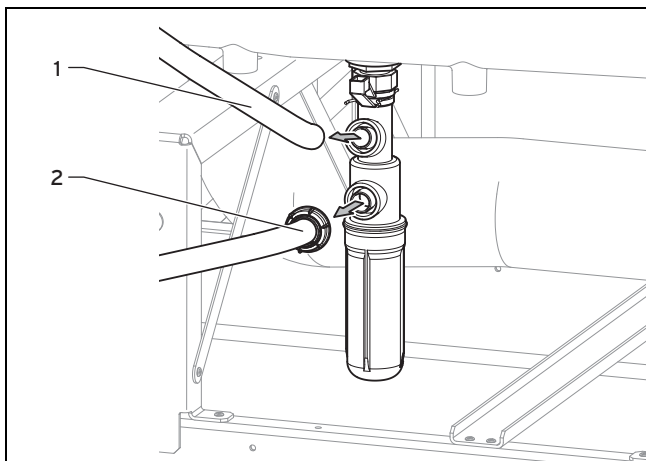


1. Открутите гайки на крышке смотрового отверстия (1).
2. Снимите крышку смотрового отверстия.
3. Проверьте сборник конденсата на загрязнения и, если необходимо, очистите его с помощью скребка.

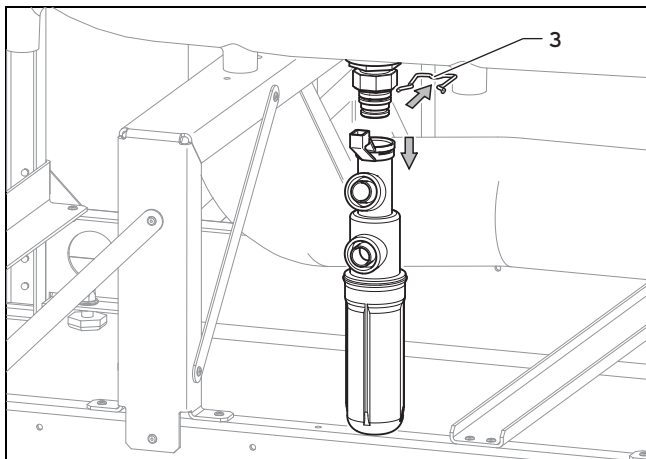
## 9 Осмотр и техобслуживание

4. Проверьте уплотнение смотрового отверстия на повреждения. Замените поврежденные уплотнения.
5. Наденьте крышку смотрового отверстия на место.
6. Привинтите гайки на свои места.

### 9.9 Очистка сифона конденсата

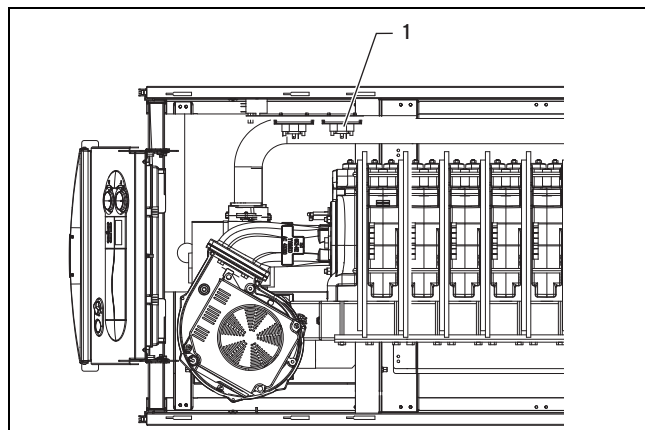


1. Снимите подводящий шланг с конденсатоотводчика (1) и сточный шланг (2).



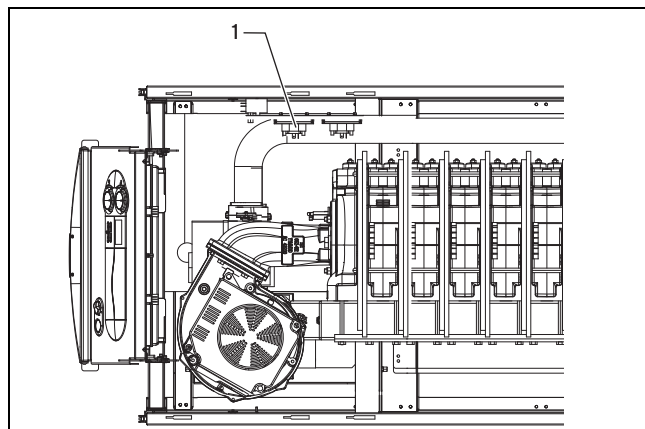
2. Снимите хомут (3).
3. Снимите сифон и очистите его.
4. Выполните монтаж сифона в обратной последовательности.
5. Открутите заглушку на отверстии для измерения отходящих газов и наполните сифон водой через это отверстие.
6. Снова закройте отверстие для измерения отходящих газов заглушкой.

### 9.10 Проверка датчика давления отходящих газов

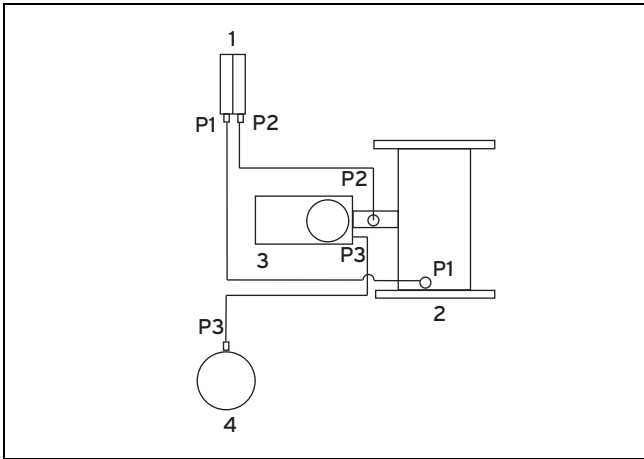


1. Снимите шланг с датчика давления отходящих газов (1) и с подключения на штуцере отходящих газов над смотровым отверстием ванны для сбора конденсата.
2. Проверьте шланг на загрязнения. При необходимости очистите его посредством продувки.
3. Подсоедините шланг к подключению P1 на датчике давления отходящих газов и на штуцере отходящих газов.
4. Убедитесь, что шланг датчика давления отходящих газов подсоединен к правильному подключению.
5. Убедитесь, что шланг полностью надет на подключение.

### 9.11 Проверка датчика давления воздуха для горения

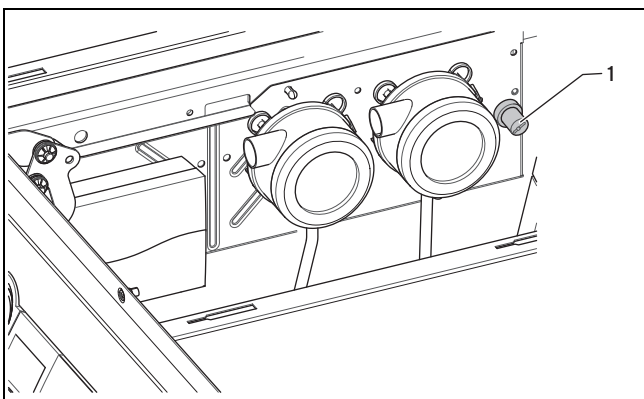


1. Проверьте шланги, ведущие к датчику давления воздуха для горения (1), на загрязнения. При необходимости очистите их посредством продувки.



2. Подсоедините шланг **P1** датчика давления воздуха для горения (**1**) к устройству Вентури (**2**).
3. Подсоедините шланг **P2** датчика давления воздуха для горения к подключению между газовой арматурой (**3**) и устройством Вентури (**2**).
4. Убедитесь, что шланги датчика давления воздуха для горения подсоединены к правильным подключениям.
5. Убедитесь, что шланги, ведущие к датчику давления воздуха для горения, полностью надеты на подключения.
6. Проверьте шланг между газовой арматурой (**3**) и камерой приточного воздуха (**4**) на загрязнения. При необходимости очистите его посредством продувки.
7. Подсоедините шланг **P3** к газовой арматуре и к камере приточного воздуха.
8. Убедитесь, что шланг полностью надет на подключение.

## 9.12 Проверка предохранительного ограничителя температуры



1. Включите главный выключатель.
2. Запустите тестовую программу P.05 (→ страница 18).
  - ◁ Насос системы отопления, имеющий внутреннее подключение, будет отключен во время проверки предохранительного ограничителя температуры. Тестовая программа запускается автоматически и активирует предохранительный ограничитель температуры через 5 – 8 минут. В противном случае тестовая программа будет завершена через 15 минут.

- ◁ Газовый отопительный конденсационный котел выключается при 110 °C (допуск –6 К).
  - ▽ Если предохранительный ограничитель температуры не сработает самое позднее чем через 8 минут, это значит, что он неисправен. В этом случае замените предохранительный ограничитель температуры.
3. После охлаждения газового отопительного конденсационного котла нажмите на штифт (**1**), чтобы деблокировать предохранительный ограничитель температуры.

## 9.13 Опорожнение изделия

1. Перекройте сервисные краны изделия.
2. Подсоедините шланг к крану заполнения и опорожнения изделия.
3. Проложите шланг к подходящему месту стока.
4. Откройте кран заполнения и опорожнения.
5. Откройте быстродействующий воздухоотводчик, чтобы изделие было полностью опорожнено.
6. Если вода вытекла, снова закройте быстродействующий воздухоотводчик, кран заполнения и опорожнения.

## 9.14 Опорожнение системы отопления

1. Подсоедините шланг к крану заполнения и опорожнения в подающей линии системы отопления.
2. Проложите шланг к подходящему месту стока.
3. Убедитесь, что сервисные краны изделия открыты.
4. Откройте кран заполнения и опорожнения.
5. Откройте вентили для выпуска воздуха на радиаторах. Начните с самого верхнего радиатора и продолжайте затем сверху вниз.
6. Если вода вытекла, снова закройте вентили для выпуска воздуха на радиаторе отопления и кран заполнения и опорожнения.

## 9.15 Завершение работ по осмотру и техническому обслуживанию

После завершения всех работ по техническому обслуживанию:

- ▶ Проверьте безупречность работы всех устройств управления, регулирования и контроля.
- ▶ Перед каждым повторным вводом в эксплуатацию, а также после каждого выполнения осмотра, технического обслуживания или ремонта проверяйте герметичность газового тракта в изделии!
- ▶ Проверьте герметичность изделия и системы воздухопроводов/дымоходов.
- ▶ Проверьте индукционный розжиг и правильную форму пламени (пункт диагностики d.44: < 250 = очень хорошее пламя, > 700 пламя отсутствует).

**Действительность:** Россия

- ▶ Проверьте динамическое давление газа. (→ страница 20)
- ▶ Подготовьтесь к настройке содержания CO<sub>2</sub>. (→ страница 21)
- ▶ Настройте содержание CO<sub>2</sub> при максимальной нагрузке (настройка газозвездного

## 10 Устранение неполадок

тракта/коэффициента избытка воздуха).  
(→ страница 21)

- ▶ Настройте содержание CO<sub>2</sub> при минимальной нагрузке (настройка газовоздушного тракта/коэффициента избытка воздуха). (→ страница 22)
- ▶ Завершите настройки содержания CO<sub>2</sub>. (→ страница 23)
- ▶ Занесите в протокол каждое выполненное техническое обслуживание.
- ▶ Откройте распределительную коробку вверх.
- ▶ Смонтируйте переднюю облицовку. (→ страница 11)

### 10 Устранение неполадок

Обзор кодов ошибок содержится в приложении.

Коды ошибки – обзор (→ страница 41)

#### 10.1 Обращение к сервисному партнеру

Обращаясь к своему сервисному партнеру Vaillant, по возможности укажите ему следующее:

- отображаемый код ошибки (**F.xx**),
- отображаемое состояние изделия (**S.xx**).

#### 10.2 Считывание кодов ошибки

При возникновении ошибки изделия на дисплее отображается код ошибки **F.xx**.

Коды ошибки имеют приоритет перед всеми остальными видами индикации.

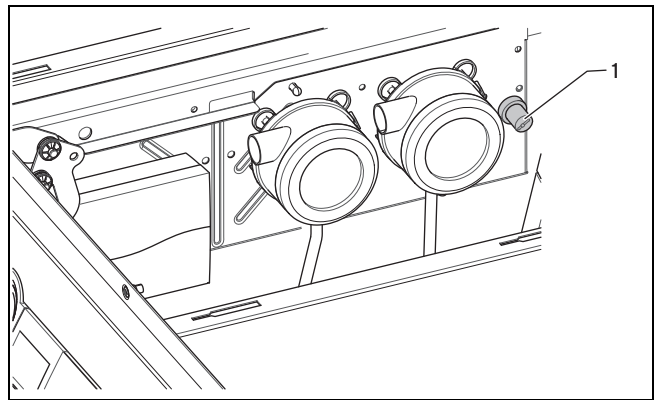
При одновременном возникновении нескольких ошибок дисплей поочередно отображает соответствующие коды ошибок, на две секунды каждый.

- ▶ Устраните ошибку.
- ▶ Чтобы снова ввести изделие в эксплуатацию, нажмите кнопку **снятия сбоя** (→ руководство по эксплуатации).
- ▶ Если ошибку устранить невозможно, и она снова возникает после многочисленных попыток снятия сбоя, обратитесь в сервисную службу Vaillant.

#### 10.3 Сброс параметров на заводские настройки

- ▶ Чтобы выполнить одновременный сброс всех параметров на заводские настройки, установите **d.96** на 1.

#### 10.4 Разблокировка изделия после отключения предохранительным ограничителем температуры



Если отображается код ошибки **F.20**, это означает, что предохранительный ограничитель температуры автоматически выключил изделие на основании слишком высокой температуры.

- ▶ Демонтируйте переднюю облицовку. (→ страница 11)
- ▶ Снимите крышку и нажмите на штифт (**1**), чтобы разблокировать предохранительный ограничитель температуры. Вы можете нажать на штифт только тогда, если температура изделия составляет <80 °C.
- ▶ После срабатывания предохранительного ограничителя температуры всегда выполняйте поиск ошибок и устраняйте причину неполадки.

#### 10.5 Неполадка изделия



##### Опасность!

**Опасность для жизни в результате поражения электрическим током!**

Касание токоведущих соединений может привести к тяжёлым травмам.

- ▶ Отключите подвод электрического тока.
- ▶ Примите меры к предотвращению повторного включения подвода электрического тока.

##### Нет индикации на дисплее

Если изделие не включается и на дисплее панели управления отсутствует индикация, проверьте сначала следующее:

- Через бирюзовый штекер проходит 230 В/50 Гц?
- Главный выключатель включен?
- ▶ Проверьте предохранитель 4 АТ на электронной плате в распределительной коробке и, если необходимо, замените его.

##### Изделие не реагирует на регулятор calorMATIC 470, 630 или autoMATIC 620

- ▶ Проверьте соединение между подключениями „Шина“ на регуляторе и изделии.

**Условия:** calorMATIC 630 и auroMATIC 620

- ▶ Выключите регулятор и снова включите, чтобы подключенные к шине устройства были загружены заново.

### Изделие не реагирует на двухпозиционное регулирование

- ▶ Путем выполнения измерения определите, был ли коммутационный контакт между клеммами 3 и 4 замкнут внешним регулятором.
- ▶ Вставьте между клеммами 3 и 4 перемычку. Если после этого изделие включится, тогда нужно проверить внешний регулятор.

### Изделие не реагирует на запрос горячей воды

- ▶ Проверьте настройки регулятора.
- ▶ Проверьте насос загрузки накопителя.
- ▶ Проверьте настройки расчетных значений для накопителя в DIA-системе.

## 11 Вывод из эксплуатации

### 11.1 Вывод изделия из эксплуатации

- ▶ Выключите изделие.
- ▶ Отсоедините изделие от электрической сети.
- ▶ Перекройте газовый запорный кран.
- ▶ Перекройте запорный вентиль холодной воды.
- ▶ Опорожните изделие через кран заполнения и опорожнения (→ страница 29).

## 12 Переработка и утилизация

### 12.1 Переработка и утилизация

- ▶ Утилизацию транспортировочной упаковки предоставьте специалисту, установившему изделие.



Если изделие или установленные элементы питания отмечены таким знаком, это означает, что они содержат вредные для здоровья и окружающей среды вещества.

- ▶ В этом случае не утилизируйте изделие и установленные элементы питания вместе с бытовыми отходами.
- ▶ Вместо этого сдайте изделие и элементы питания в пункт приема элементов питания и электрических или электронных приборов.

## 13 Клиентская служба завода

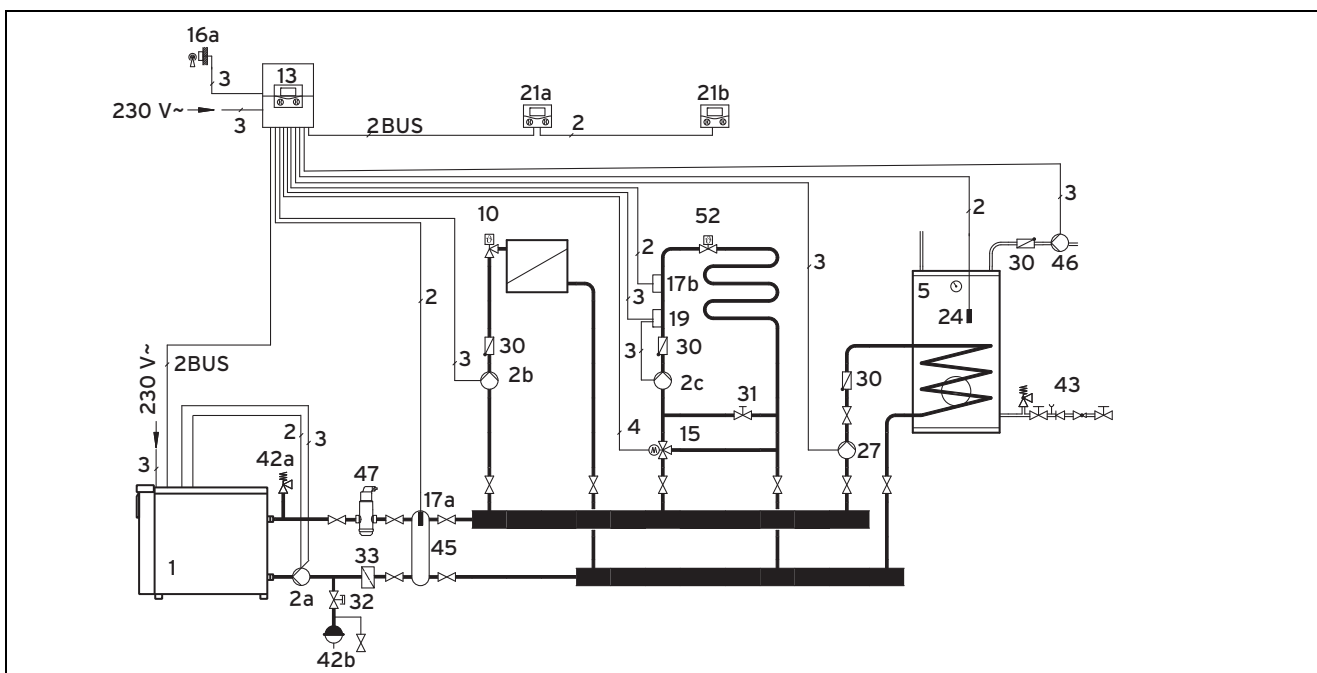
### 13.1 Сервисная служба

**Действительность:** Россия

Актуальную информацию по организациям, осуществляющим гарантийное и сервисное обслуживание продукции Vaillant, Вы можете получить по телефону "горячей линии" и по телефону представительства фирмы Vaillant, указанным на обратной стороне обложки инструкции. Смотрите также информацию на Интернет-сайте.

Приложение

**A Схема системы**



- |     |  |     |  |
|-----|--|-----|--|
| 1   | Теплогенератор   | 21b | Прибор дистанционного управления (контур напольного отопления) |
| 2a  | Насос теплогенератора в контуре теплогенератора                                  | 24  | Датчик температуры накопителя                                  |
| 2b  | Насос системы отопления (смесительный контур 1)                                  | 27  | Насос загрузки накопителя                                      |
| 2c  | Насос системы отопления (смесительный контур 2)                                  | 30  | Обратный клапан гравитационного типа                           |
| 5   | Накопитель горячей воды  | 31  | Балансировочный вентиль  |
| 10  | Термостатический вентиль радиатора   | 32  | Колпачковый вентиль  |
| 13  | Погодозависимый регулятор  | 33  | Грязеуловитель   |
| 15  | 3-ходовой смеситель  | 42a | Предохранительный клапан                                       |
| 16  | Датчик температуры наружного воздуха   | 42b | Расширительный бак   |
| 17a | Датчик температуры в подающей линии  | 43  | Группа безопасности  |
| 17b | Датчик температуры в подающей линии (отопительный контур 2, смесительный контур) | 45  | Гидравлический разделитель                                     |
| 19  | Ограничительный термостат  | 46  | Циркуляционный насос   |
| 21a | Прибор дистанционного управления (контур радиатора)                              | 47  | Воздухоотделитель  |
|     |  | 52  | Вентиль, регулируемый температурой в помещении                 |

**B Контрольный список ввода в эксплуатацию**

№	Действие	Примечание	Требуемый инструмент
1	Проверка динамического давления газа	Динамическое давление газа при использовании природного газа по отношению к окружающей среде должно составлять G20/25 1,8 - 2,5 кПа (18 - 25 мбар) или только BE G25 2,0 - 3,0 кПа (20 - 30 мбар). Давление газа на входе (давление покоя) при использовании природного газа может отклоняться от динамического давления газа не более чем на 0,5 кПа (5 мбар).	U-образный или цифровой манометр
2	Проверьте, наполнен ли сифон конденсата	при необходимости выполните наполнение через штуцер отходящих газов (не менее 1,5 л воды)	



№	Действие	Примечание	Требуемый инструмент
3	Проверка электрического подключения	Подключение к электросети: клеммы L, N, PE Клеммы регулятора: „Шина“, или 7-8-9 или 3-4	
4	Включить изделие, индикация на дисплее активна	в противном случае, проверить предохранители (4 АТ)	
5	Активировать режим "трубочист"	Одновременно нажать кнопки + и –	
6	Проверить герметичность всего газового тракта	Аэрозоль для поиска утечек или индикатор утечки газа (в частности для проверки герметичности газового тракта на уплотнениях горелки рекомендуется использовать индикатор утечки газа.) При необходимости подтянуть уплотнение горелки (момент затяжки: 12 Нм)	Индикатор утечки газа
7	Выполнить измерение тяги в дымовой трубе	Максимальная тяга не должна превышать 20 Па. Если тяга в дымовой трубе слишком сильная, ее нужно ограничить посредством проведения соответствующих мероприятий.	Измерительный прибор для тяги в дымовой трубе
8	Измерение CO <sub>2</sub>	Расчетное значение при номинальной тепловой нагрузке: Выполнить измерение только через 5 мин работы с номинальной нагрузкой – 9,3 об.% ±0,2 для природного газа Н или Е и LL Расчетное значение при минимальной тепловой нагрузке: – 9,0 об.% ±0,2 для природного газа Н или Е и LL	Газоанализатор CO <sub>2</sub>
9	<b>Не распространяется на Бельгию:</b> Если CO <sub>2</sub> за пределами допуска:	Отрегулировать CO <sub>2</sub> , после настройки выполнить повторное измерение	
10	После настройки CO <sub>2</sub> повторно активировать режим "трубочист" и измерить содержание CO <sub>2</sub>	Расчетное значение при номинальной тепловой нагрузке: – 9,3 об.% ±0,2 для природного газа Н или Е и LL Расчетное значение при минимальной тепловой нагрузке: – 9,0 об.% ±0,2 для природного газа Н или Е и LL	Газоанализатор CO <sub>2</sub>
11	Измерение CO (расчетное значение < 80 мг/кг)		Газоанализатор CO
12	Проверить водонепроницаемость ванны для сбора конденсата, сифона конденсата и отвода конденсата	Визуальная проверка или дополнительно проверить места уплотнений с помощью газоанализатора CO.	
13	Выключить изделие и снова включить его	Завершить режим "трубочист"	
14	Вместе с клиентом выполнить программирование регулятора отопления и проверить исправность работы горячей воды/отопления	Передать клиенту руководство по эксплуатации	
15	Наклеить на переднюю сторону изделия наклейку 835593 „Прочитать руководство по эксплуатации“, текст которой должен быть на языке эксплуатирующей стороны		

## С Коды диагностики – обзор

Код	Параметр	Значения или пояснения	Заводские настройки	Собственные настройки
d.00	Частичная нагрузка на отопление, настраиваемые значения в кВт	Максимальное значение = номинальная тепловая мощность	Автоматическая частичная нагрузка на отопление	
d.01	Время выбега насоса системы отопления	2 ... 60 мин	5 мин	
d.02	Макс. время блокировки горелки отопления при температуре теплоносителя в подающей линии 20 °С	2 ... 60 мин	20 мин	
d.04	Измеренное значение температуры в накопителе в °С	Если накопитель горячей воды подключен к датчику		
d.05	Расчетное значение температуры в подающей линии (или расчетное значение температуры в обратной линии) в °С	актуальное расчетное значение, полученное из настраиваемого значения, регулятора, вида регулирования ....		
d.07	Заданная температура накопителя	(15 °С = защита от замерзания, 40 °С до d.20 (макс. 70 °С))		
d.08	Комнатный термостат к клемме 3-4	0 = открыт, нет режима отопления; 1 = закрыт, режим отопления		не настраивается
d.09	Расчетная температура в подающей линии в °С от внешнего регулятора непрерывного действия на клемме 7-8-9/eBus	Минимум из внешнего расчетного значения eBus и расчетного значения кл.7		не настраивается
d.10	Состояние насоса системы отопления	0 = ВЫКЛ 1 = ВКЛ		не настраивается
d.11	Состояние дополнительного внешнего насоса системы отопления	0 = ВЫКЛ 1-100 = вкл Подключение через многофункциональный модуль 2 из 7		не настраивается
d.12	Состояние насос загрузки водонагревателя	0 = ВЫКЛ 1-100 = вкл		не настраивается
d.13	Состояние циркуляционного насоса	0 = ВЫКЛ 1-100 = вкл Подключение через многофункциональный модуль 2 из 7		не настраивается
d.14	Настройка для регулируемого числом оборотов насоса системы отопления	Диапазон регулировки: - = авто, 20 ... 100 % настройка постоянного значения	-	
d.15	Актуальная мощность регулируемого числом оборотов насоса системы отопления в %			
d.17	Тип управления	0 = регулирование температуры в подающей линии 1 = регулирование температуры в обратной линии	0	
d.18	Режим работы насоса (выбег)	1 = выбег (Комфорт) 3 = продолжение работы (Эко)	1	
d.20	Макс. настраиваемое значение для расчетного значения накопителя	Диапазон регулировки: 50 - 70 °С	65 °С	
d.22	внешний нагрев накопителя, штекер C1-C2	1 = ВКЛ, 0 = ВЫКЛ		
d.23	Летний/зимний режим работы (Отопление выкл./вкл.)	0 = отопление выкл. (летний режим) 1 = отопление вкл.		
d.24	Датчик перепада давления	0 = контакт разомкнут, 1 = контакт замкнут		не настраивается

Код	Параметр	Значения или пояснения	Заводские настройки	Собственные настройки
d.25	Нагрев накопителя/"горячий старт" разблокирован посредством реле "горячего старта" регулятора/таймера:	1 = да, 0 = нет	1	
d.26	внутреннее реле принадлежностей на X6 (розовый штекер)	1 = циркуляционный насос 2 = второй внешний насос 3 = насос загрузки водонагревателя 4 = клапан отходящих газов/вытяжной колпак 5 = внешний газовый клапан 6 = внешнее сообщение сбоя	1	
d.27	Переключение реле принадлежностей 1 для принадлежностей многофункционального модуля 2 из 7	1 = циркуляционный насос 2 = второй внешний насос 3 = насос загрузки водонагревателя 4 = клапан отходящих газов/вытяжной колпак 5 = внешний газовый клапан 6 = внешнее сообщение сбоя	1	
d.28	Переключение реле принадлежностей 2 для принадлежностей многофункционального модуля 2 из 7	1 = циркуляционный насос 2 = второй внешний насос 3 = насос загрузки водонагревателя 4 = клапан отходящих газов/вытяжной колпак 5 = внешний газовый клапан 6 = внешнее сообщение сбоя	2	
d.30	Управляющий сигнал для газовых клапанов	0 = выкл; 1 = вкл		не настраивается
d.33	Расчетное значение оборотов вентилятора	в об/мин/10		не настраивается
d.34	Фактическое значение оборотов вентилятора	в об/мин/10		не настраивается
d.40	Температура теплоносителя в подающей линии	Факт. значение в °С		не настраивается
d.41	Температура теплоносителя в обратной линии	Факт. значение в °С		не настраивается
d.43	Температура отопительного котла			не настраивается
d.44	оцифрованное значение ионизации	Диапазон индикации от 0 до 1020 > 700 пламя отсутствует < 450 пламя распознано < 250 очень хорошая форма пламени		не настраивается
d.47	Температура наружного воздуха (с погодозависимым регулятором)	Фактическое значение в °С, если датчик температуры наружного воздуха подключен к X41		не настраивается
d.50	Смещение для минимальных оборотов	в об/мин/10, диапазон регулировки: от -40 до +40	Номинальное значение настраивается на заводе-изготовителе	
d.51	Смещение для максимальных оборотов	в об/мин/10, диапазон регулировки: от -40 до +40	Номинальное значение настраивается на заводе-изготовителе	
d.54	Гистерезис включения	0-10 К	-2	
d.55	Гистерезис выключения	0-10 К	6	
d.60	Количество отключений ограничителя температуры	Количество отключений		не настраивается

Код	Параметр	Значения или пояснения	Заводские настройки	Собственные настройки
d.61	Количество неполадок топочного автомата	Количество неудачных розжигов за последнюю попытку		не настраивается
d.63	Количество отключений контроля за качеством воздуха	Количество отключений		не настраивается
d.64	Среднее время розжига	в секундах		не настраивается
d.65	Максимальное время розжига	в секундах		не настраивается
d.67	Остаток времени блокировки горелки	в минутах		не настраивается
d.68	Неудачные розжиги за 1-ю попытку	Количество неудачных розжигов		не настраивается
d.69	Неудачные розжиги за 2-ю попытку	Количество неудачных розжигов		не настраивается
d.71	максимальное расчетное значение температуры в подающей линии отопления	40 ... 85 °C	75 °C	
d.72	Время выбега внешнего насоса системы отопления после нагрева накопителя	Настраивается в пределах от 0 до 600 с	300 с	
d.73	Смещение нагрева накопителя, повышение температуры между расчетной температурой накопителя и расчетной температурой в подающей линии при нагреве накопителя	0 ... 25 K	25 K	
d.75	Макс. время загрузки для накопителя горячей воды без собственного регулирования	20 - 90 мин	45 мин	
d.76	Тип отопительного котла	14 = ecoCRAFT		не настраивается
d.77	Ограничение мощности загрузки накопителя в кВт	Настраиваемая мощность на нагрев водонагревателя в кВт Максимальное значение = номинальная тепловая мощность	Автоматическая частичная нагрузка накопителя	
d.78	Ограничение температуры нагрева накопителя (расчетная температура в подающей линии в режиме накопителя) в °C	55 °C - 85 °C	80 °C	
d.80	Количество часов работы отопления	в ч	После первого нажатия кнопки <b>i</b> отображаются первые 3 цифры, а после второго нажатия кнопки <b>i</b> отображаются вторые 3 цифры 6-значного числа (запуски горелки x 100).	не настраивается
d.81	Часы работы приготовления горячей воды	в ч		
d.82	Количество запусков горелки в режиме отопления	Количество запусков горелки (x 100)		
d.83	Количество запусков горелки в режиме приготовления горячей воды	Количество запусков горелки (x 100)		

Код	Параметр	Значения или пояснения	Заводские настройки	Собственные настройки
d.84	Индикация техобслуживания: количество часов до следующего техобслуживания	Диапазон регулировки: от 0 до 3000 ч и "---" для деактивации 300 соответствует 3000 ч	"---"	
d.87	Настройка вида газа	Диапазон регулировки: 0 = природный газ	0	
d.90	Состояние цифрового регулятора	0 = не распознано (адрес eBUS ≤ 10) 1 = распознан		не настраивается
d.91	Состояние DCF при подключенном датчике температуры наружного воздуха	0 = нет приёма 1 = прием 2 = синхронизир. 3 = действит.		не настраивается
d.93	Настройка вариантов аппарата (DSN)	80 кВт: 0 120 кВт: 1 160 кВт: 2 200 кВт: 3 240 кВт: 4 280 кВт: 5		
d.95	Версия программного обеспечения компонентов eBUS	1. печатная плата (BMU) 2. дисплей (AI)		не настраивается
d.96	Заводские настройки	Сброс всех настраиваемых параметров на заводские настройки 0 = нет 1 = да	0	
d.97	Активация уровня специалиста	Сервисный код 17		
d.98	Номер телефона на текстовом дисплее	Возможность ввода номера телефона, который должен отображаться при возникновении неполадки		
d.99	Язык, отображаемый на текстовом дисплее			

## D Работы по осмотру и техническому обслуживанию – обзор



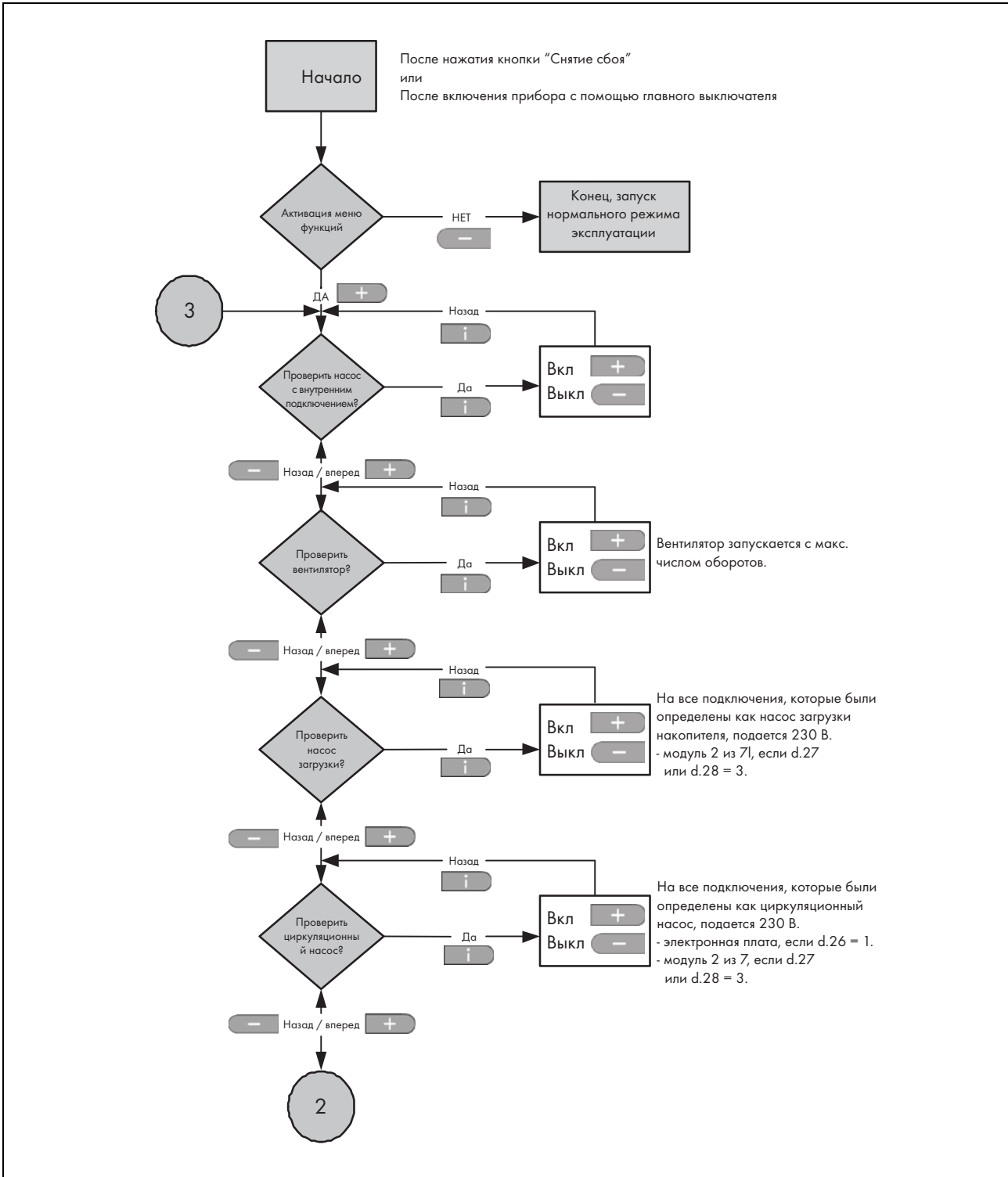
### Указание

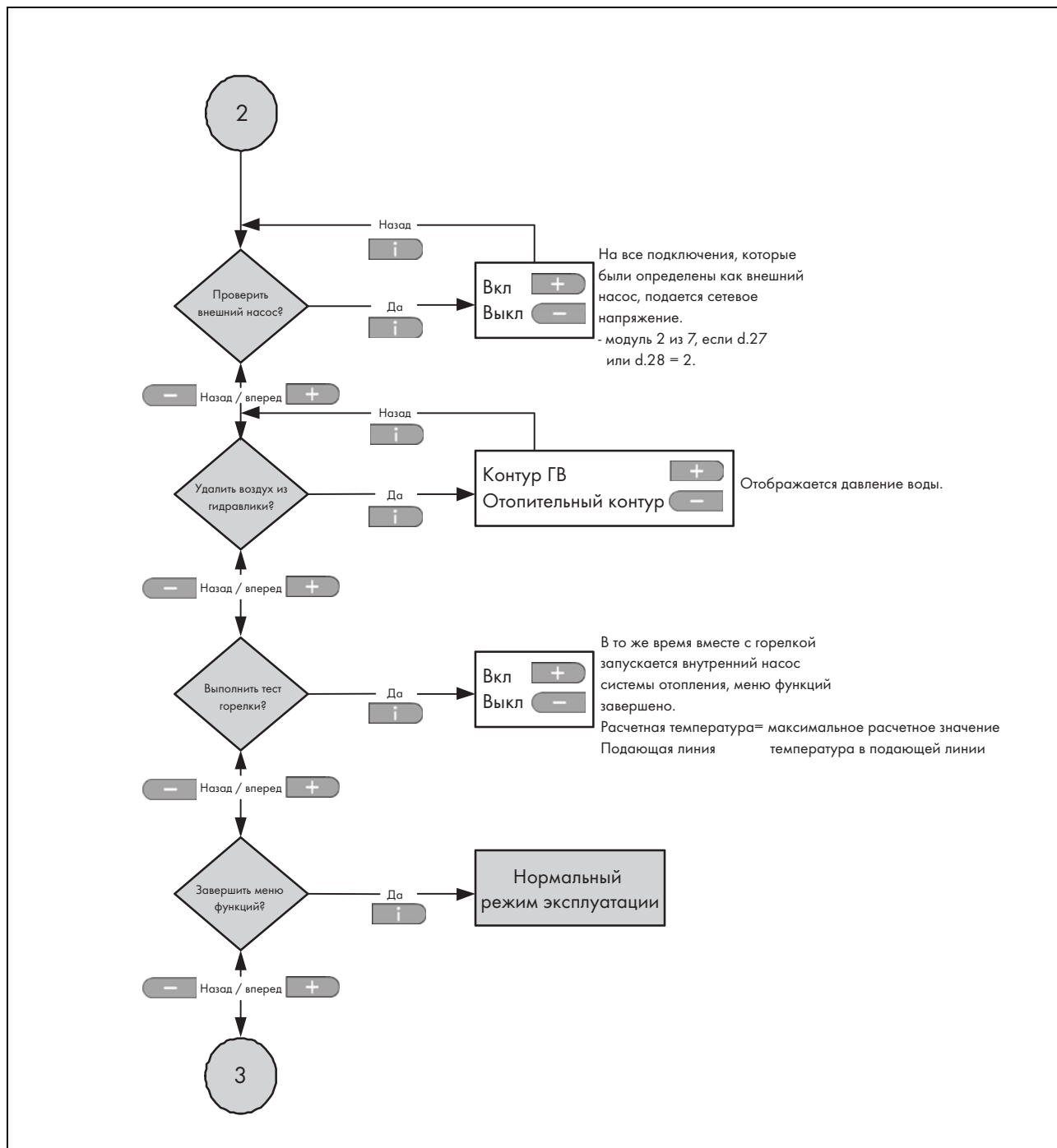
В приведенной ниже таблице перечислены требования изготовителей к минимальным интервалам осмотра и обслуживания. Если согласно государственным предписаниям и директивам должны соблюдаться более короткие интервалы для проведения осмотра и межсервисные интервалы, то в этом случае придерживайтесь этих интервалов.

№	Работы	Выполнять в обязательном порядке	Выполнять при необходимости
1	Отсоедините изделие от электросети и перекройте подачу газа.	X	
2	Демонтируйте переднюю облицовку.	X	
3	Выполните визуальный контроль отопительного контура на герметичность, а также контроль функционирования быстродействующего воздухоотводчика.	X	
4	Выполните визуальную проверку предохранительного клапана. На предохранительном клапане не должно быть заглушек или жесткого трубного соединения. Убедитесь, что установлен правильный предохранительный клапан, а также сливная воронка и магистраль. Сливная воронка должна быть доступной для наблюдения. Между газовым отопительным конденсационным котлом и предохранительным клапаном не должно присутствовать запорное устройство.	X	
5	Демонтируйте узел горелки	X	
6	Очистите камеру сгорания и промойте при этом сифон конденсата.		X
7	Очистите горелку и проверьте ее на наличие повреждений.	X	
8	Проверьте расстояние электродов по отношению друг к другу и до горелки.	X	

№	Работы	Выполнять в обязательном порядке	Выполнять при необходимости
9	Проверьте электроды на присутствие отложений. Замените электроды, если нужно.	X	
10	Проверьте уплотнения ванны для сбора конденсата, а также смотрового отверстия на повреждения. Замените поврежденные уплотнения.	X	
11	Очистите сборник конденсата.	X	
12	Проверьте шланг, ведущий к датчику давления отходящих газов, на загрязнения и герметичность.	X	
13	Проверьте шланги, ведущие к датчику давления воздуха для горения, на загрязнения и герметичность.	X	
14	Проверьте пылезадерживающий фильтр в камере приточного воздуха на загрязнения и повреждения. Замените пылезадерживающий фильтр, если нужно.	X	
15	Выполните монтаж узла горелки на место. <b>Внимание: замените уплотнение!</b>	X	
16	Проверьте сифон конденсата на изделии и при необходимости наполните сифон.	X	
17	Откройте газовый запорный кран, снова подсоедините изделие к электросети и включите его.	X	
18	Выполните пробную эксплуатацию изделия и системы отопления, в том числе - приготовления горячей воды и при необходимости еще раз удалите из системы воздух.	X	
19	Проверьте розжиг и работу горелки в <b>d.44</b>	X	
20	Проверьте содержание CO <sub>2</sub> и отрегулируйте его, если необходимо .	X	
21	Проверьте изделие на нарушение герметичности газовой системы, систем отходящих газов, горячей воды и конденсата и при необходимости устраните ее.	X	
22	Проверьте все защитные устройства.	X	
23	Проверьте исправность работы датчика давления отходящих газов посредством полного напора отходящих газов, достигаемого с помощью веера для перекрытия дымохода. Выполните визуальную проверку всех шлангов и ниппелей для проведения измерений.	X	
24	Проверьте регулирующие устройства (внешние регуляторы) и отрегулируйте их заново, если необходимо.	X	
25	Выполните измерение нагрузки.	X	
26	Если имеется: выполните техническое обслуживание накопителя горячей воды.	каждые 5 лет, независимо от теплогенератора	
27	Занесите в протокол выполненное техническое обслуживание и измеренные значения отходящих газов.	X	
28	Смонтируйте переднюю облицовку.	X	
29	Проверьте давление в системе и исправьте его, если нужно.	X	
30	Проверьте общее состояние изделия. Удалите с изделия все имеющиеся загрязнения.	X	

## Е Меню функций – обзор





## F Коды состояния – обзор

Код состояния	Значение
Режим отопления	
S.00	теплопотребление отсутствует
S.01	Предварительный пуск вентилятора
S.02	Предварительный запуск насоса
S.03	Розжиг
S.04	Горелка включена
S.06	Выбег вентилятора
S.07	Выбег насоса
S.08	Время блокировки горелки после режима отопления
Нагрев накопителя	



Код состоя- ния	Значение
S.20	Предварительный запуск насоса
S.23	Розжиг
S.24	Горелка включена
S.26	Выбег вентилятора после нагрева накопителя
S.27	Выбег насоса
S.28	Время блокировки горелки после нагрева накопителя (подавление импульса)
Особые случаи	
S.30	Комнатный термостат 230/24 В блокирует режим отопления
S.31	Летний режим активирован или регулятор eBUS или встроенный таймер блокирует режим отопления
S.32	Время ожидания из-за отклонения числа оборотов вентилятора (отклонение числа оборотов все еще большое)
S.33	Время ожидания реле давления (контакт реле давления еще не замкнут)
S.34	Режим защиты от замерзания активен
S.35	Время ожидания увеличения числа оборотов (отклонение числа оборотов при их увеличении)
S.36	Заданное расчетное значение регулятора непрерывного действия < 20 °С , то есть внешний регулятор блокирует режим отопления
S.39	Накладной термостат сработал
S.40	Индикация аварийного режима активна; изделие работает в ограниченном режиме обеспечения комфорта. При переключении на статусное сообщение отображается соответствующий код ошибки
S.41	Давление воды в системе слишком высокое
S.42	<ul style="list-style-type: none"> <li>– Обратный сигнал клапана отходящих газов блокирует работу горелки (только в сочетании с принадлежностью)</li> <li>– Насос конденсата неисправен -&gt; запрос блокируется</li> </ul>
S.49	Реле давления сифона сработало, время ожидания
S.59	Минимальный объем циркуляционной воды не достигнут (температура блокировки слишком высокая)
S.60	Время ожидания после исчезновения пламени

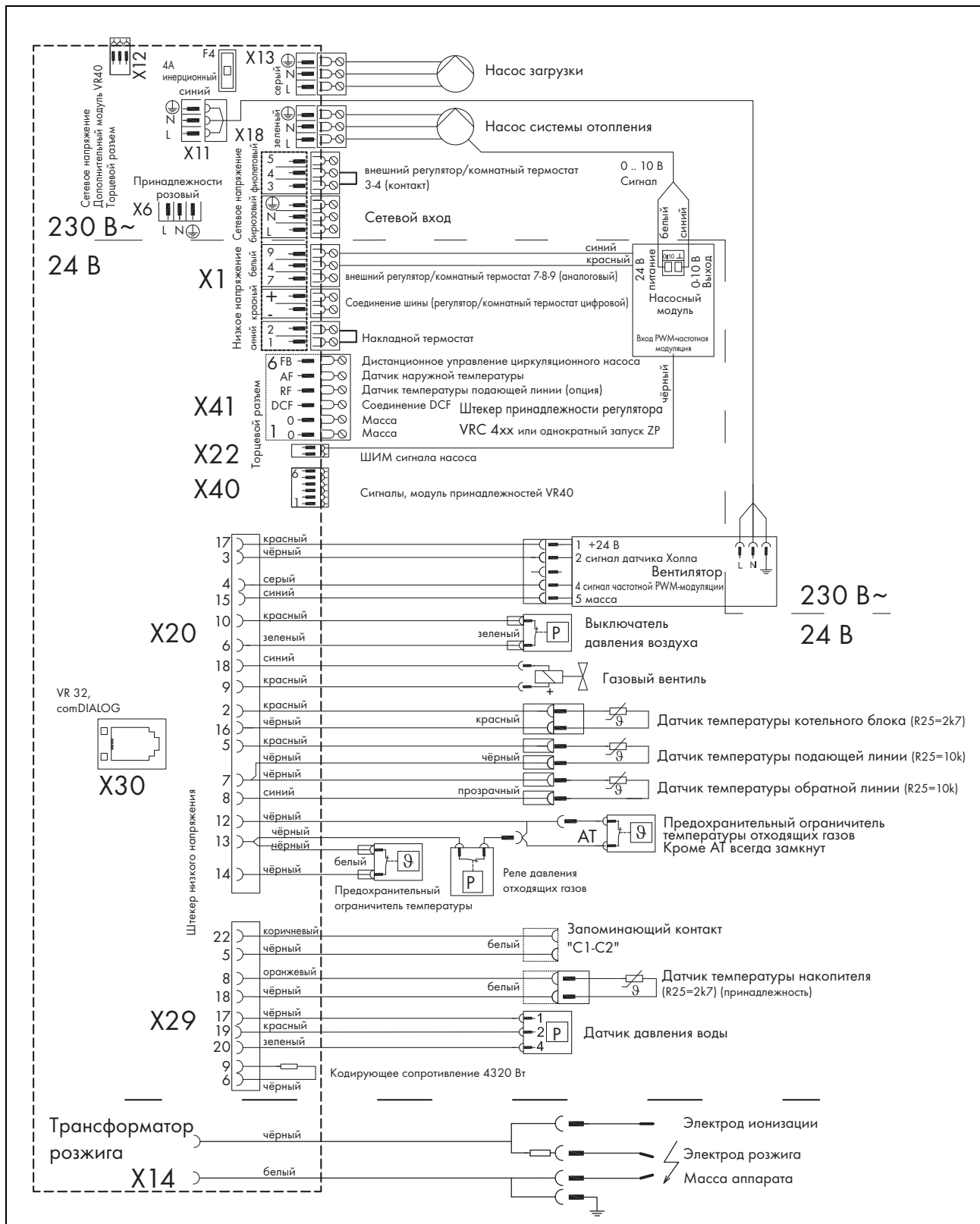
## G Коды ошибки – обзор

Код	Значение	Причина
F 00)	Обрыв провода датчика температуры теплоносителя в подающей линии	Кабель оборван, кабель не подсоединен, датчик неисправен
F 01)	Обрыв провода датчика температуры теплоносителя в обратной линии	Кабель оборван, кабель не подсоединен, датчик неисправен
F 10)	Короткое замыкание датчика температуры теплоносителя в подающей линии	Кабель замкнут на массу или датчик неисправен
F.13	Короткое замыкание датчика температуры накопителя	Кабель замкнут на массу или датчик неисправен
F 20)	Защитное отключение: ограничитель температуры	Воздух в теплообменнике, в комбинации с F.00 датчик температуры в подающей линии неисправен
F 22)	Защитное отключение: недостаток воды	Давление воды ниже 0,03 МПа (0,3 бар)
F 23)	Перепад температур в блоке котла слишком большой, так как количество циркулирующей воды слишком маленькое	Насос засорен или неисправен У насоса слишком маленькая мощность Система задресселирована без гидравлического разделителя
F 24)	Слишком быстрое повышение температуры на датчике температуры блочного типа или на датчике температуры в подающей линии	Насос засорен или неисправен У насоса слишком маленькая мощность Система задресселирована без гидравлического разделителя
F 27)	„Посторонний свет“	Пламя распознается при закрытом газовом клапане, ошибка электроники
F 28)	Сбой при запуске: неудачный розжиг	Отсутствует газоснабжение, электроды погнуты, неисправны или загрязнены, газовая арматура неисправна
F 29)	Сбой во время эксплуатации: неудачный повторный розжиг	Ошибка в газоснабжении, газовая арматура неисправна, монтаж системы воздуховодов/дымоходов выполнен неправильно (рециркуляция отходящих газов)

Код	Значение	Причина
F.30	Прекращение действия датчика температуры котла	Кабель оборван, кабель не подсоединен, датчик неисправен
F.31	Короткое замыкание датчика температуры котла	Кабель замкнут на массу или датчик неисправен
F.32)	Отклонение числа оборотов слишком большое, число оборотов вентилятора за пределами допустимого диапазона	Неисправность в кабельном жгуте, ошибка вентилятора
F.33	Реле давления не включается	Горелка сильно загрязнена, фильтр приточного воздуха сильно загрязнен
F.34)	Реле давления не выключается (если вентилятор стоит на месте)	Реле давления неисправно, конденсат в измерительном шланге
F.37	Отклонение числа оборотов в режиме эксплуатации	Вентилятор неисправен или ошибка электроники
F.42	Короткое замыкание кодирующего сопротивления	Короткое замыкание кодирующего сопротивления или неисправность в кабельном жгуте
F.43	Обрыв кодирующего сопротивления	Обрыв кодирующего сопротивления или кабельный жгут поврежден
F.49)	Ошибка шины eBUS	Короткое замыкание шины данных eBUS, перегрузка шины данных eBUS или наличие дублированного электропитания шины данных eBUS с разными полярностями
F.50	Ошибка реле давления отходящих газов	Система дымоходов засорена, сифон конденсата заблокирован или отвод конденсата заблокирован или проложен с возрастанием
F.60	Ошибка газовой арматуры Управление +	Неисправен блок электроники
F.61)	Ошибка газовой арматуры Управление –	Неисправен блок электроники
F.62)	Ошибка газовой арматуры: задержка отключения	<ul style="list-style-type: none"> <li>– задержка отключения газовой арматуры</li> <li>– задержка гашения сигнала пламени</li> <li>– негерметичность газовой арматуры</li> <li>– Неисправен блок электроники</li> </ul>
F.63)	Ошибка EEPROM	Неисправен блок электроники
F.64)	Ошибка ADC	Электроника неисправна или короткое замыкание в датчике температуры в подающей линии
F.65)	Ошибка температуры блока электроники	Слишком сильный разогрев блока электроники под внешним воздействием, неисправен блок электроники
F.66	Ошибка электроники	Неисправен блок электроники
F.67	Ошибка электроника / пламя	Недостовверный сигнал пламени, неисправен блок электроники
F.70	Недействительный код аппарата (DSN)	Обозначение электроники и дисплея не совпадают
F.73	Сигнал датчика давления воды находится в неверном диапазоне (слишком низкий)	Датчик давления не подключен или замкнут накоротко
F.74	Сигнал датчика давления воды находится в неверном диапазоне (слишком высокий)	Датчик давления неисправен или обрыв кабеля
Egг	Ошибка коммуникации между панелью управления и электроникой	Функция кнопки снятия сбоя остается активной

# Н Схемы электрических соединений

## Н.1 Общая схема электрических соединений

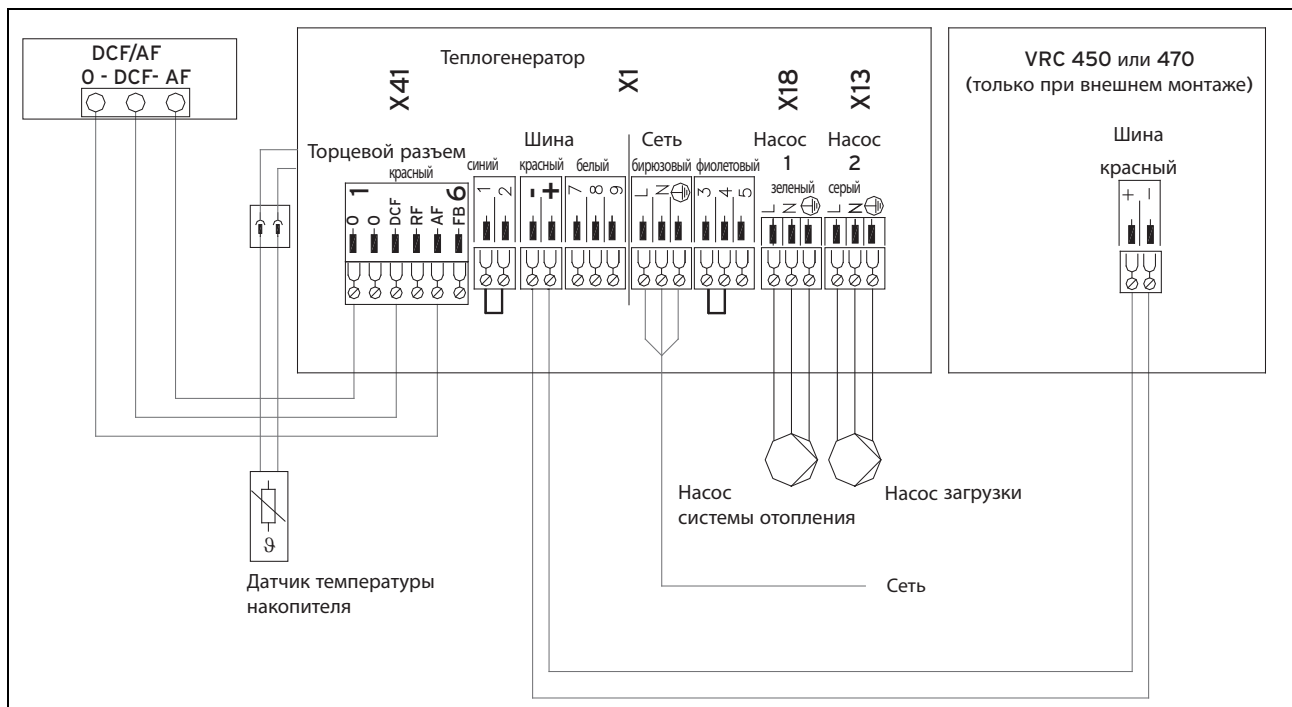


**Н.2 Фрагмент схемы электрических соединений**



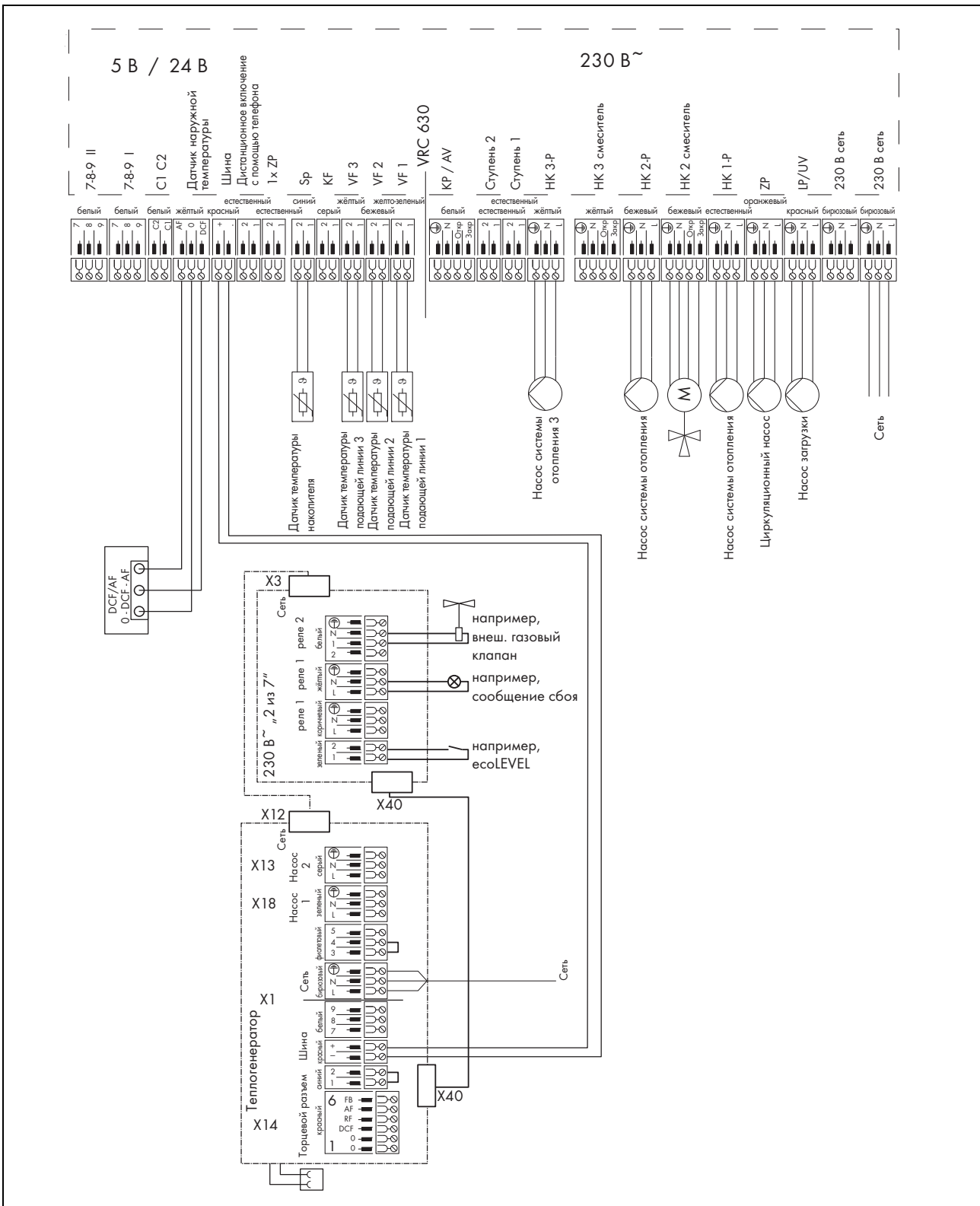
\* Если вы подключаете насос загрузки накопителя за гидравлическим разделителем или теплообменником, тогда вставьте эту переключку и подключите насос загрузки накопителя к X6. Установите значение **d.26** на 3. В противном случае подключите насос загрузки накопителя к X13 и не вставляйте переключку.

**Н.3 Подключение регулятора VRC 450\* или 470**



\* доступен не для всех стран

## H.4 Подключение регулятора VRS 620 и VRC 630



## I Технические характеристики

### Технические характеристики – мощность / нагрузка G20/G25

	VKK 806/3-E-HL	VKK 1206/3-E-HL	VKK 1606/3-E-HL	VKK 2006/3-E-HL	VKK 2406/3-E-HL	VKK 2806/3-E-HL
Диапазон номинальной тепловой мощности P при 80/60 °C	13,6 ... 78,2 кВт	21,3 ... 113,4 кВт	26,2 ... 156,5 кВт	43,1 ... 196,8 кВт	47,0 ... 236,2 кВт	51,0 ... 275,5 кВт
Диапазон номинальной тепловой мощности P при 60/40 °C	14,1 ... 80,4 кВт	22,1 ... 116,5 кВт	27,1 ... 160,8 кВт	44,2 ... 201,0 кВт	48,2 ... 241,2 кВт	52,3 ... 281,4 кВт
Диапазон номинальной тепловой мощности P при 50/30 °C	14,4 ... 82,4 кВт	22,7 ... 119,4 кВт	27,8 ... 164,8 кВт	45,3 ... 206,0 кВт	49,1 ... 247,2 кВт	53,6 ... 288,4 кВт
Диапазон номинальной тепловой мощности P при 40/30 °C	14,7 ... 84,1 кВт	23,1 ... 121,8 кВт	28,4 ... 168,2 кВт	46,2 ... 210,2 кВт	50,4 ... 252,2 кВт	54,7 ... 294,3 кВт
Максимальная тепловая нагрузка со стороны отопления	80,0 кВт	115,9 кВт	160,0 кВт	200,0 кВт	240,0 кВт	280,0 кВт
Минимальная тепловая нагрузка	14,0 кВт	22,0 кВт	27,0 кВт	44,0 кВт	48,0 кВт	52,0 кВт

### Технические характеристики - отопление

	VKK 806/3-E-HL	VKK 1206/3-E-HL	VKK 1606/3-E-HL	VKK 2006/3-E-HL	VKK 2406/3-E-HL	VKK 2806/3-E-HL
Диапазон регулировки макс. температуры в подающей линии (заводская настройка: 80 °C)	35 ... 85 °C	35 ... 85 °C	35 ... 85 °C	35 ... 85 °C	35 ... 85 °C	35 ... 85 °C
Допустимое общее избыточное давление	0,6 МПа (6,0 бар)	0,6 МПа (6,0 бар)	0,6 МПа (6,0 бар)	0,6 МПа (6,0 бар)	0,6 МПа (6,0 бар)	0,6 МПа (6,0 бар)
Содержимое отопительного котла (без присоединительных элементов)	5,74 л	8,07 л	10,4 л	12,73 л	15,05 л	17,37 л
Количество циркулирующей воды (при ΔT= 20 K)	3,44 м³/ч	4,99 м³/ч	6,88 м³/ч	8,60 м³/ч	10,33 м³/ч	12,05 м³/ч
Потеря давления (при ΔT= 20 K)	0,008 МПа (0,080 бар)	0,0085 МПа (0,0850 бар)	0,009 МПа (0,090 бар)	0,0095 МПа (0,0950 бар)	0,01 МПа (0,10 бар)	0,0105 МПа (0,1050 бар)
Количество конденсата при режиме отопления 40/30 °C	13 л/ч	20 л/ч	27 л/ч	34 л/ч	40 л/ч	47 л/ч
Потребление тепла в день для поддержания готовности (отопление 70 °C)	< 0,4 %	< 0,4 %	< 0,4 %	< 0,4 %	< 0,4 %	< 0,4 %

### Технические характеристики – Общая информация

	VKK 806/3-E-HL	VKK 1206/3-E-HL	VKK 1606/3-E-HL	VKK 2006/3-E-HL	VKK 2406/3-E-HL	VKK 2806/3-E-HL
Страна назначения (обозначение в соответствии с ISO 3166)	RU (Россия)	RU (Россия)	RU (Россия)	RU (Россия)	RU (Россия)	RU (Россия)
Разрешенные категории аппарата	I <sub>2H</sub> (RU)	I <sub>2H</sub> (RU)	I <sub>2H</sub> (RU)	I <sub>2H</sub> (RU)	I <sub>2H</sub> (RU)	I <sub>2H</sub> (RU)
Вид газа	G20 (природный газ H)	G20 (природный газ H)	G20 (природный газ H)	G20 (природный газ H)	G20 (природный газ H)	G20 (природный газ H)
Присоединительный патрубок газа аппарата	R 1 1/2 дюйма	R 1 1/2 дюйма	R 1 1/2 дюйма	R 1 1/2 дюйма	R 1 1/2 дюйма	R 1 1/2 дюйма

	VKK 806/3-E-HL	VKK 1206/3-E-HL	VKK 1606/3-E-HL	VKK 2006/3-E-HL	VKK 2406/3-E-HL	VKK 2806/3-E-HL
Патрубки подключения подающей и обратной линий отопления аппарата	R 2 дюйма	R 2 дюйма	R 2 дюйма	R 2 дюйма	R 2 дюйма	R 2 дюйма
Диаметр трубы отходящих газов	150 мм	150 мм	150 мм	200 мм	200 мм	200 мм
Диаметр трубы подачи воздуха	130 мм	130 мм	130 мм	130 мм	130 мм	130 мм
Трубка для слива конденсата (мин.)	21 мм	21 мм	21 мм	21 мм	21 мм	21 мм
Динамическое давление газа (природный газ) (G20)	1,275 кПа (12,750 мбар)	1,275 кПа (12,750 мбар)	1,275 кПа (12,750 мбар)	1,275 кПа (12,750 мбар)	1,275 кПа (12,750 мбар)	1,275 кПа (12,750 мбар)
Общая потребляемая мощность при 15 °C и 1013 мбар, (G20)	8,5 м³/ч	12,3 м³/ч	16,9 м³/ч	21,2 м³/ч	25,4 м³/ч	29,6 м³/ч
Мин. массовый поток отходящих газов (G20)	6,3 г/с	10,0 г/с	12,2 г/с	19,9 г/с	21,7 г/с	23,5 г/с
Массовый поток отходящих газов макс. (G20)	35,4 г/с	51,2 г/с	70,7 г/с	88,4 г/с	106,1 г/с	123,8 г/с
Температура отходящих газов мин. (при tV/tR = 80/60 °C)	62 °C	62 °C	62 °C	62 °C	62 °C	62 °C
Температура отходящих газов макс. (при tV/tR = 80/60 °C)	60 ... 70 °C (140,0 ... 158,0 °F)	60 ... 70 °C (140,0 ... 158,0 °F)	60 ... 70 °C (140,0 ... 158,0 °F)	60 ... 70 °C (140,0 ... 158,0 °F)	60 ... 70 °C (140,0 ... 158,0 °F)	60 ... 70 °C (140,0 ... 158,0 °F)
Допустимые типы газовых аппаратов	B23; B23P; C33; C43; C53; C83; C93	B23; B23P; C33; C43; C53; C83; C93	B23; B23P; C33; C43; C53; C83; C93	B23; B23P; C33; C43; C53; C83; C93	B23; B23P; C33; C43; C53; C83; C93	B23; B23P; C33; C43; C53; C83; C93
Номинальный КПД (стационарный) при 80/60°C	97,8 %	97,8 %	97,8 %	98,4 %	98,4 %	98,4 %
Номинальный КПД (стационарный) при 60/40°C	100,5 %	100,5 %	100,5 %	100,5 %	100,5 %	100,5 %
Номинальный КПД (стационарный) при 50/30°C	103,0 %	103,0 %	103,0 %	103,0 %	103,0 %	103,0 %
Номинальный КПД (стационарный) при 40/30 °C	105,1 %	105,1 %	105,1 %	105,1 %	105,1 %	105,1 %
КПД 30%	108,4 %	108,4 %	108,4 %	108,2 %	108,2 %	108,2 %
Нормированный КПД (относительно настройки на номинальную тепловую мощность, DIN 4702, T8) при 75/60 °C	106,0 %	106,0 %	106,0 %	106,0 %	106,0 %	106,0 %
Нормированный КПД (относительно настройки на номинальную тепловую мощность, DIN 4702, T8) при 40/30 °C	110,0 %	110,0 %	110,0 %	110,0 %	110,0 %	110,0 %
Остаточное давление подачи	100,0 Па (0,001000 бар)	100,0 Па (0,001000 бар)	150,0 Па (0,001500 бар)	150,0 Па (0,001500 бар)	150,0 Па (0,001500 бар)	150,0 Па (0,001500 бар)
Класс NOx	5	5	5	5	5	5
Выбросы NOx	< 60 мг/кВт*ч	< 60 мг/кВт*ч	< 60 мг/кВт*ч	< 60 мг/кВт*ч	< 60 мг/кВт*ч	< 60 мг/кВт*ч
Выбросы CO	< 20 мг/кВт*ч	< 20 мг/кВт*ч	< 20 мг/кВт*ч	< 20 мг/кВт*ч	< 20 мг/кВт*ч	< 20 мг/кВт*ч
Номинальный CO <sub>2</sub> (G20/G25)	9,1 ... 9,3 % по объёму	9,1 ... 9,3 % по объёму	9,1 ... 9,3 % по объёму	9,1 ... 9,3 % по объёму	9,1 ... 9,3 % по объёму	9,1 ... 9,3 % по объёму
Габариты аппарата, ширина	695 мм	695 мм	695 мм	695 мм	695 мм	695 мм

	VKK 806/3-E-HL	VKK 1206/3-E-HL	VKK 1606/3-E-HL	VKK 2006/3-E-HL	VKK 2406/3-E-HL	VKK 2806/3-E-HL
Габариты аппарата, высота	1 285 мм	1 285 мм	1 285 мм	1 285 мм	1 285 мм	1 285 мм
Габариты аппарата, глубина	1 240 мм	1 240 мм	1 240 мм	1 550 мм	1 550 мм	1 550 мм
Масса нетто, прибл.	200 кг	220 кг	235 кг	275 кг	295 кг	310 кг
Вес (эксплуатационный) прим.	210 кг	235 кг	255 кг	300 кг	320 кг	340 кг

**Технические характеристики - электрика**

	VKK 806/3-E-HL	VKK 1206/3-E-HL	VKK 1606/3-E-HL	VKK 2006/3-E-HL	VKK 2406/3-E-HL	VKK 2806/3-E-HL
Номинальное напряжение	230 В / 50 Гц	230 В / 50 Гц	230 В / 50 Гц	230 В / 50 Гц	230 В / 50 Гц	230 В / 50 Гц
Допустимое напряжение питания	190 ... 253 В	190 ... 253 В	190 ... 253 В	190 ... 253 В	190 ... 253 В	190 ... 253 В
Встроенный предохранитель (инерционный, Н или D)	4 А	4 А	4 А	4 А	4 А	4 А
Потребляемая электрическая мощность макс.	260 Вт	260 Вт	320 Вт	320 Вт	320 Вт	320 Вт
Потребляемая электрическая мощность в режиме ожидания	8 Вт	8 Вт	8 Вт	8 Вт	8 Вт	8 Вт
Тип защиты	IP 20	IP 20	IP 20	IP 20	IP 20	IP 20
Класс защиты прибора	Класс I	Класс I	Класс I	Класс I	Класс I	Класс I
Знак технического контроля/регистрационный №	CE-0063BS3740	CE-0063BS3740	CE-0063BS3740	CE-0063BS3740	CE-0063BS3740	CE-0063BS3740



**Указатель ключевых слов**

<b>А</b>		Периодичность технического обслуживания .....	25
Артикул .....	8	Подающая линия системы отопления .....	13
Аэрозоль для поиска утечек .....	5	Подготовка греющей воды.....	18
<b>В</b>		Подключение к электросети .....	16
Воздух для горения .....	6	Подсоединение газа.....	12
Время блокировки горелки .....	25	Предохранительное устройство.....	5
Время выбега насоса .....	24	Предписания .....	6
Вывод из эксплуатации .....	31	Присоединительные размеры .....	10
Вызов кодов диагностики.....	23	Проверка содержания CO <sub>2</sub> .....	21
<b>Г</b>		<b>Р</b>	
Габариты изделия .....	10	Работы по осмотру .....	25, 29, 37
Горелка.....	26	Работы по техническому обслуживанию .....	25, 29, 37
<b>Д</b>		Регулировка положения.....	11
Давление наполнения .....	18	Регулировка содержания CO <sub>2</sub> , максимальная на- грузка .....	21
Датчик давления воздуха для горения .....	28	Режим работы насоса .....	24
Датчик давления отходящих газов.....	28	<b>С</b>	
Документация.....	8	Сборник конденсата .....	27
<b>З</b>		Сброс параметров .....	30
Запасные части.....	26	Сброс, все параметры.....	30
Запах газа .....	4	Свободное пространство для монтажа .....	11
<b>И</b>		Сервисный код .....	17
Инструмент.....	6	Сервисный партнер .....	30
Интервалы выполнения проверки.....	25	Серийный номер.....	8
Использование по назначению .....	6	Система воздухопроводов/дымоходов.....	5
<b>К</b>		Система отопления .....	19
Коды ошибки .....	30, 41	Сифон конденсата.....	19, 28
Коды состояния.....	17, 40	Схема.....	5
Комплект поставки.....	9	<b>Т</b>	
Контроль функционирования .....	18	Температура теплоносителя в подающей линии, максимальная .....	24
Контрольный электрод .....	27	Тестовые программы .....	18
Концепция управления.....	17	Тракт отходящих газов.....	4
Коррозия.....	6	Транспортировка .....	5
<b>Л</b>		<b>У</b>	
Линия отвода конденсата .....	14	удаление воздуха .....	19
<b>М</b>		Уровень специалиста .....	17
Маркировка CE .....	7	<b>Ч</b>	
Маркировочная табличка.....	8	Частичная нагрузка на отопление.....	25
Меню функций .....	18, 39	Частичная нагрузка при нагреве накопителя.....	25
Место установки .....	5–6	<b>Э</b>	
Минимальные расстояния .....	11	Электричество .....	5
Мороз.....	6	Электрод розжига .....	27
<b>Н</b>		Электропитание .....	16
Накопитель горячей воды.....	14		
наполнение .....	19		
Напряжение.....	5		
Настройка газового тракта.....	20		
Настройка газовоздушного тракта, максимальная нагрузка .....	21		
Настройка газовоздушного тракта, минимальная нагрузка .....	22		
Настройка коэффициента избытка воздуха.....	21–22		
Настройка содержания CO <sub>2</sub> , минимальная нагрузка.....	22		
<b>О</b>			
Обратная линия системы отопления .....	13		
<b>П</b>			
Передача изделия эксплуатирующей стороне .....	25		
Передняя облицовка .....	11		
Передняя откидная крышка .....	11		
Переналадка на другой вид газа.....	20		





0020149551\_01 ■ 28.04.2014

**Офисы "Вайлант Груп Рус", Россия**

123423 Москва ■ ул. Народного Ополчения д. 34, стр.1  
Тел. 495 788 45 44 ■ Факс 495 788 45 65

**Офисы "Вайлант Груп Рус", Россия**

197022 Санкт-Петербург ■ наб. реки Карповки, д. 7  
Тел. 812 703 00 28 ■ Факс 812 703 00 29

**Офисы "Вайлант Груп Рус", Россия**

410000 Саратов ■ ул. Московская, 149 А  
Тел. 84 52 47 77 97 ■ Факс 84 52 29 47 43

**Офисы "Вайлант Груп Рус", Россия**

344056 Ростов-на-Дону ■ ул. Украинская д.51/101, офис 301  
Тел. 863 218 13 01 (основной)

**Офисы "Вайлант Груп Рус", Россия**

620100 Екатеринбург ■ Восточная, 45  
Тел. 343 382 08 38

**Офисы "Вайлант Груп Рус", Россия**

630105 Новосибирск (Сибирь и Дальний Восток) ■ ул. Линейная 11, кор. 2  
Тел. 983 321 42 44 ■ Техническая поддержка 495 921 45 44 (круглосуточно)  
info@vaillant.ru ■ www.vaillant.ru  
вайлант.рф