



RU

ТАБЛИЦА ПОДБОРА НАСОСОВ ДЛЯ КОТЛОВ WOLF

МОДЕЛЬ КОТЛА	Q min, м³/ч	Q max, м³/ч	Потери в Р.Т., мбар	Наименование насоса DAB	Артикул	Q р.т., м³/ч	Н р.т., мбар	Остаточный напор, мбар
CGB-2-75		6	90	EVOPLUS 80/180 M	60150940	3,06	725,7	635,7
				MODULO MULTIFUNZIONE EVOPLUS S	60201083			
CGB-2-100		6	160	EVOPLUS 80/180 M	60150940	4,2	588,4	428,4
				MODULO MULTIFUNZIONE EVOPLUS S	60201083			
MGK-2-130	4	9,4	110	EVOPLUS 80/180 M	60150940	5,6	450	340
				MODULO MULTIFUNZIONE EVOPLUS S	60201083			
MGK-2-170	5,2	13,6	112	EVOPLUS 110/180 XM	60150945	7,3	415,8	303,8
				MODULO MULTIFUNZIONE EVOPLUS S	60201083			
MGK-2-210	6,5	16,4	123	EVOPLUS B 110/250.40 M	60150953	9	315,8	192,8
				MODULO MULTIFUNZIONE EVOPLUS S	60201083			
MGK-2-250	7,7	19,1	146	EVOPLUS B 120/220.32 M	60150962	10,8	696,3	550,3
MGK-2-300	9,2	21,9	176	EVOPLUS B 120/220.32 M	60150962	12,9	558,9	382,9
MGK-2-390	12	28,5	120	EVOPLUS B 120/280.50 M	60150974	17,2	686,5	566,5
MGK-2-470	14,5	34,4	113	EVOPLUS B 120/280.50 M	60150974	20,2	598,2	485,2
MGK-2-550	16,9	39,8	126	EVOPLUS B 150/280.50 M	60150975	23,7	598,2	472,2
MGK-2-630	19,4	45,5	118	EVOPLUS B 180/280.50 M	60150976	26,7	598,2	480,2
MGK-2-800	24	59	140	EVOPLUS B 100/360.80 M	60150990	34,4	694,3	554,3
MGK-2-800	24	59	140	EVOPLUS B 80/450.100 M	60150994	34,4	694,3	554,3
MGK-2-1000	30,7	72	128	EVOPLUS B 120/360.80 M	60150991	43	637,5	509,5
MGK-2-1000	30,7	72	128	EVOPLUS B 100/450.100 M	60150995	43	715,9	587,9



ГИДРАВЛИЧЕСКАЯ ХАРАКТЕРИСТИКА

11/06/24

Страница 2 / 3

DAB PUMPS S.p.A.
Via Marco Polo, 14 - 35035 Mestrino (PD), Italy
Tel. +39 049 5125000 - Fax +39 049 5125950
www.dabpumps.com

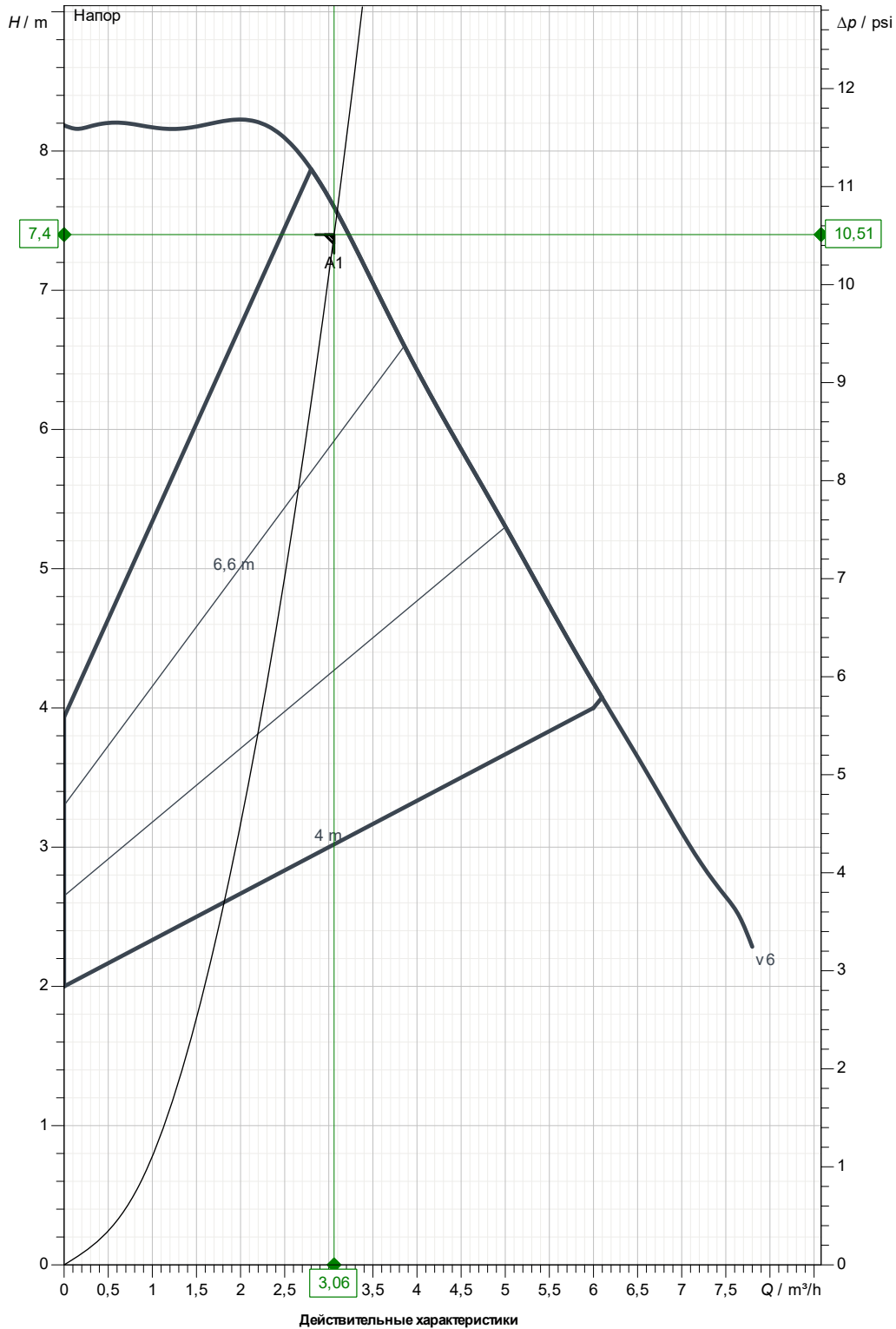
Получатель

Отправитель

Company
Reference
Address
Phone
Fax
E-mail

EVOPLUS 80/180 M

Curve tolerance according to ISO 9906



Вход 1"1/2 G 232,1 psi	Вых 1"1/2 G 232,1 psi	Расход : 3,06 м³/ч	Напор : 7,4 м	Частота вращения 2.900 1/min
Проект	Номер проекта Untitled project 2024-06-11 10:04:47.887	Исполнитель	Создано	11/06/24



ГАБАРИТНЫЕ РАЗМЕРЫ

11/06/24

Страница 3 / 3

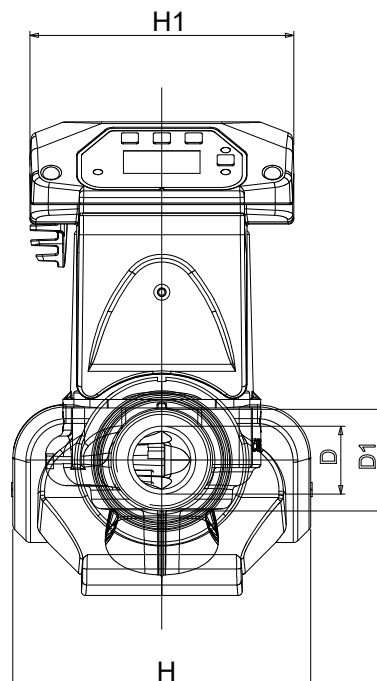
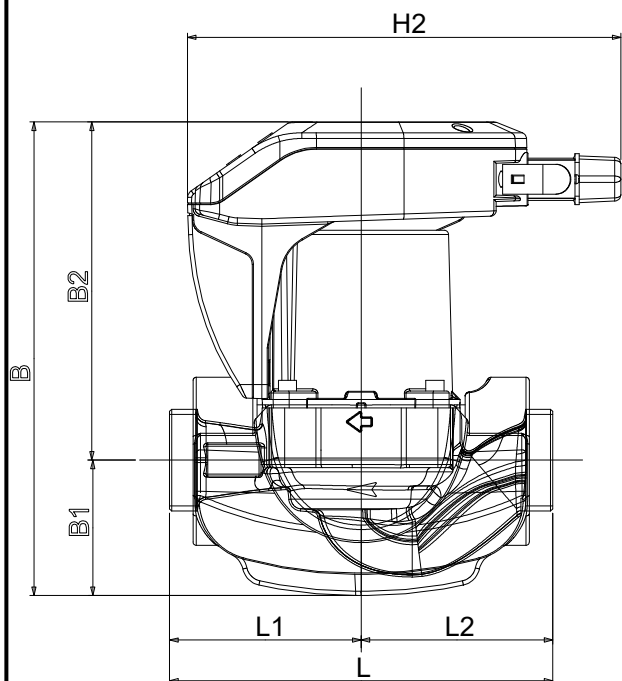
DAB PUMPS S.p.A.
Via Marco Polo, 14 - 35035 Mestrino (PD), Italy
Tel. +39 049 5125000 - Fax +39 049 5125950
www.dabpumps.com

Получатель

Отправитель

Company
Reference
Address
Phone
Fax
E-mail

EVOPLUS 80/180 M



Измерения в мм

Соединения насоса:

1	B	224
2	B1	65
3	B2	159
4	D	32
5	D1	1"1/2 G
6	H	124
7	H1	124
8	H2	204
9	L	180
10	L1	90
11	L2	90

всасывании :
1"1/2 G
232,1 psi

подачу :
1"1/2 G
232,1 psi

Проект

Номер проекта

Untitled project 2024-06-11 10:04:47.887

Исполнитель

Создано

11/06/24



ГИДРАВЛИЧЕСКАЯ ХАРАКТЕРИСТИКА

11/06/24

Страница 2 / 3

DAB PUMPS S.p.A.
Via Marco Polo, 14 - 35035 Mestrino (PD), Italy
Tel. +39 049 5125000 - Fax +39 049 5125950
www.dabpumps.com

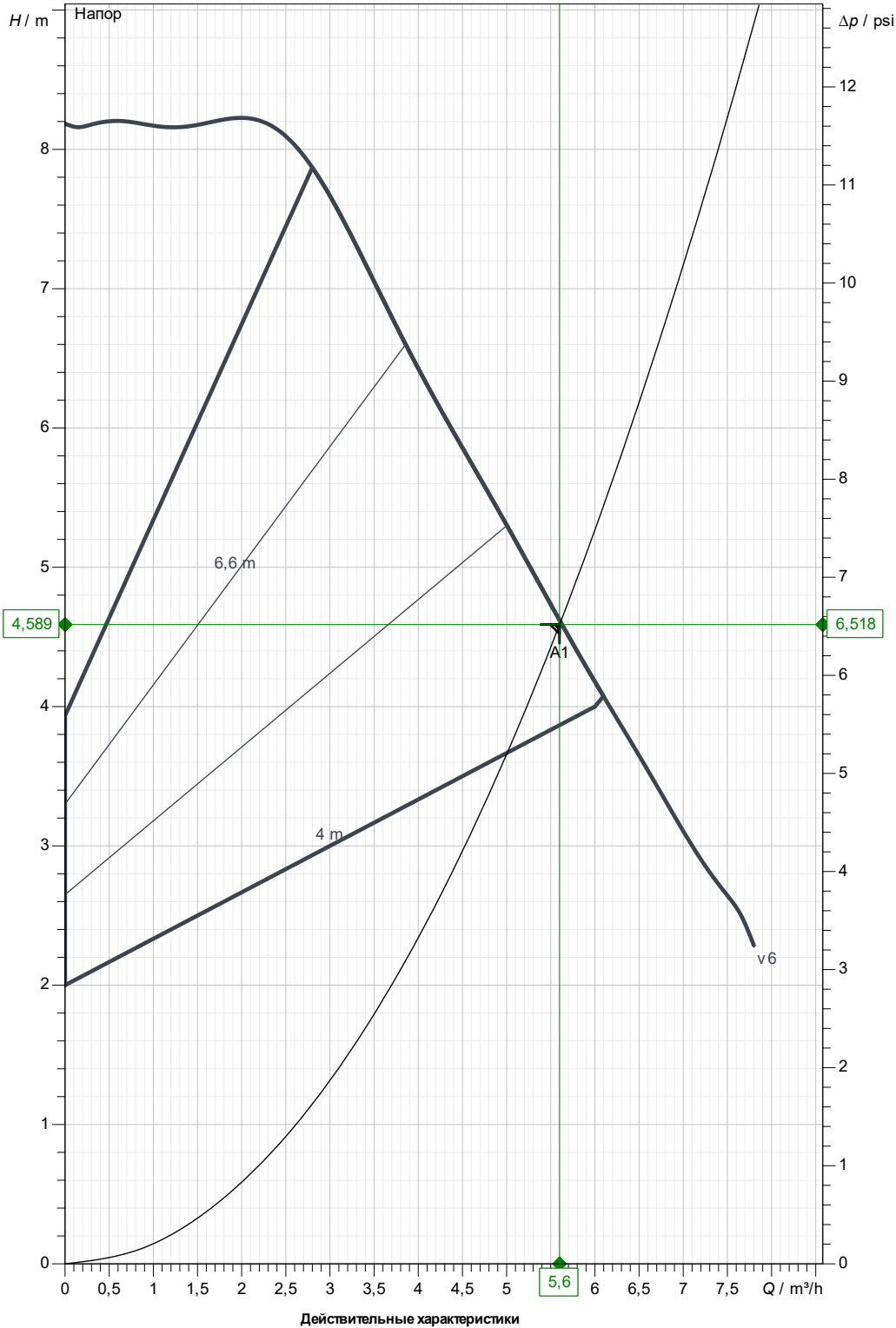
Получатель

Отправитель

Company
Reference
Address
Phone
Fax
E-mail

EVOPLUS 80/180 M

Curve tolerance according to ISO 9906



Вход 1"1/2 G 232,1 psi	Вых 1"1/2 G 232,1 psi	Расход : 5,6 м³/ч	Напор : 4,589 м	Частота вращения 2.900 1/min
Проект	Номер проекта Untitled project 2024-06-11 10:04:47.887	Исполнитель	Создано 11/06/24	



ГАБАРИТНЫЕ РАЗМЕРЫ

11/06/24

Страница 3 / 3

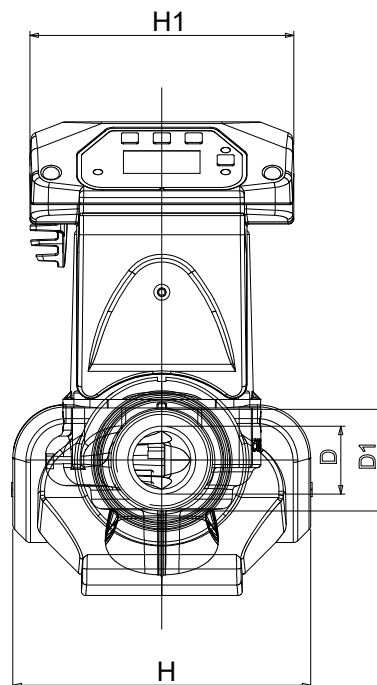
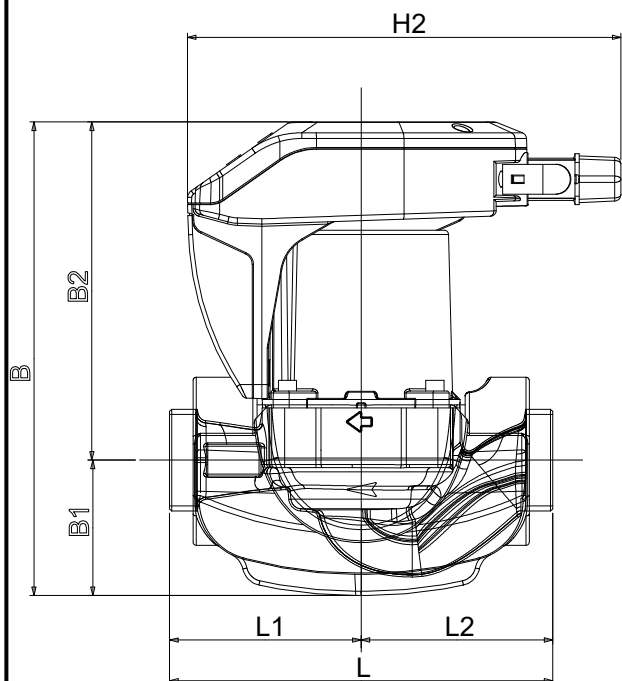
DAB PUMPS S.p.A.
Via Marco Polo, 14 - 35035 Mestrino (PD), Italy
Tel. +39 049 5125000 - Fax +39 049 5125950
www.dabpumps.com

Получатель

Отправитель

Company
Reference
Address
Phone
Fax
E-mail

EVOPLUS 80/180 M



Измерения в мм

Соединения насоса:

1	B	224
2	B1	65
3	B2	159
4	D	32
5	D1	1"1/2 G
6	H	124
7	H1	124
8	H2	204
9	L	180
10	L1	90
11	L2	90

всасывании :
1"1/2 G
232,1 psi

подачу:
1"1/2 G
232,1 psi

Проект

Номер проекта

Исполнитель

Создано

Untitled project 2024-06-11 10:04:47.887

11/06/24



ГИДРАВЛИЧЕСКАЯ ХАРАКТЕРИСТИКА

11/06/24

Страница 2 / 3

DAB PUMPS S.p.A.
Via Marco Polo, 14 - 35035 Mestrino (PD), Italy
Tel. +39 049 5125000 - Fax +39 049 5125950
www.dabpumps.com

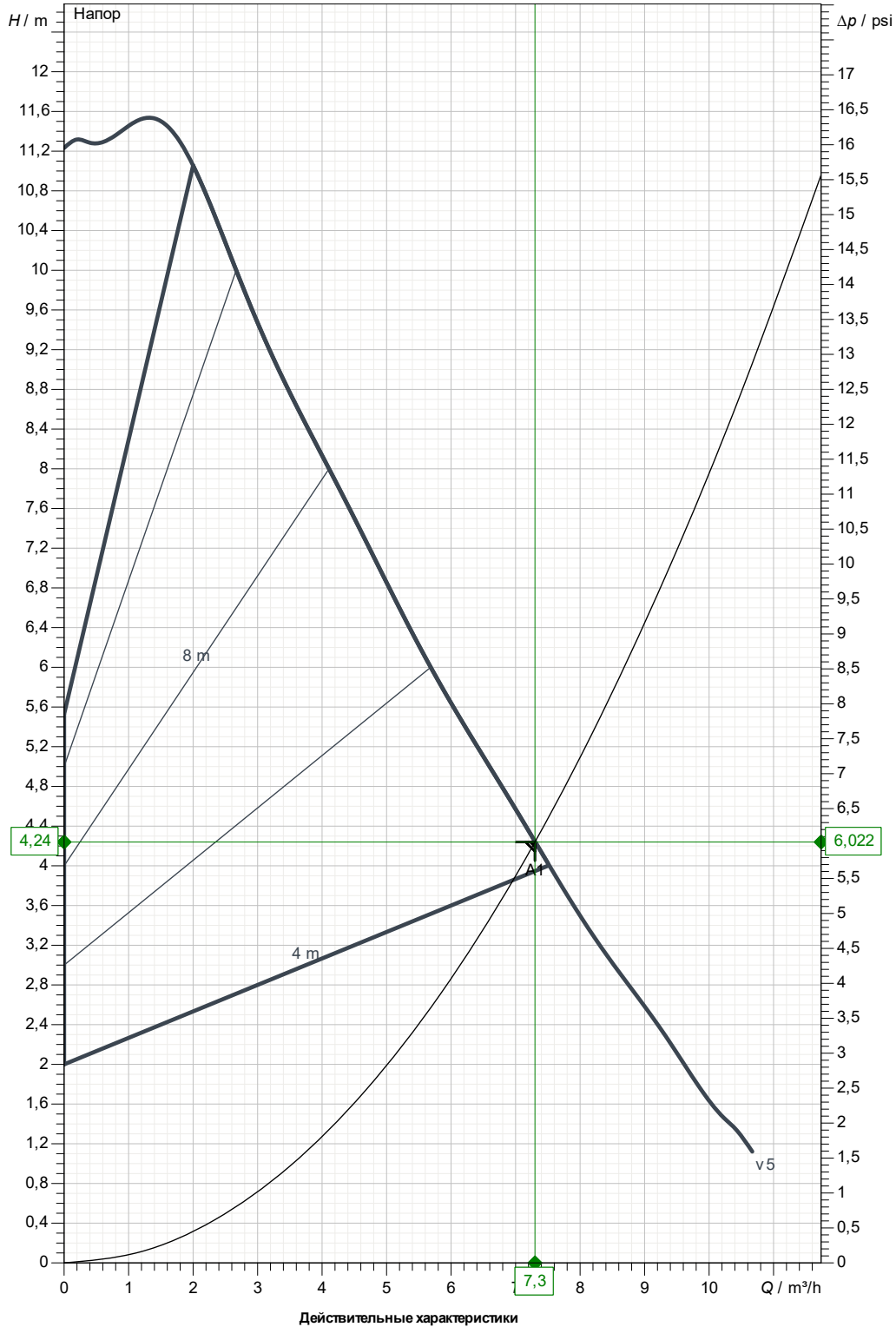
Получатель

Отправитель

Company
Reference
Address
Phone
Fax
E-mail

EVOPLUS 110/180 XM

Curve tolerance according to ISO 9906



Вход 2" G 232,1 psi	Вых 2" G 232,1 psi	Расход : 7,3 м³/ч	Напор : 4,24 m	Частота вращения 2.900 1/min
Проект	Номер проекта Untitled project 2024-06-11 10:04:47.887	Исполнитель	Создано 11/06/24	



ГИДРАВЛИЧЕСКАЯ ХАРАКТЕРИСТИКА

11/06/24

Страница 2 / 3

DAB PUMPS S.p.A.
Via Marco Polo, 14 - 35035 Mestrino (PD), Italy
Tel. +39 049 5125000 - Fax +39 049 5125950
www.dabpumps.com

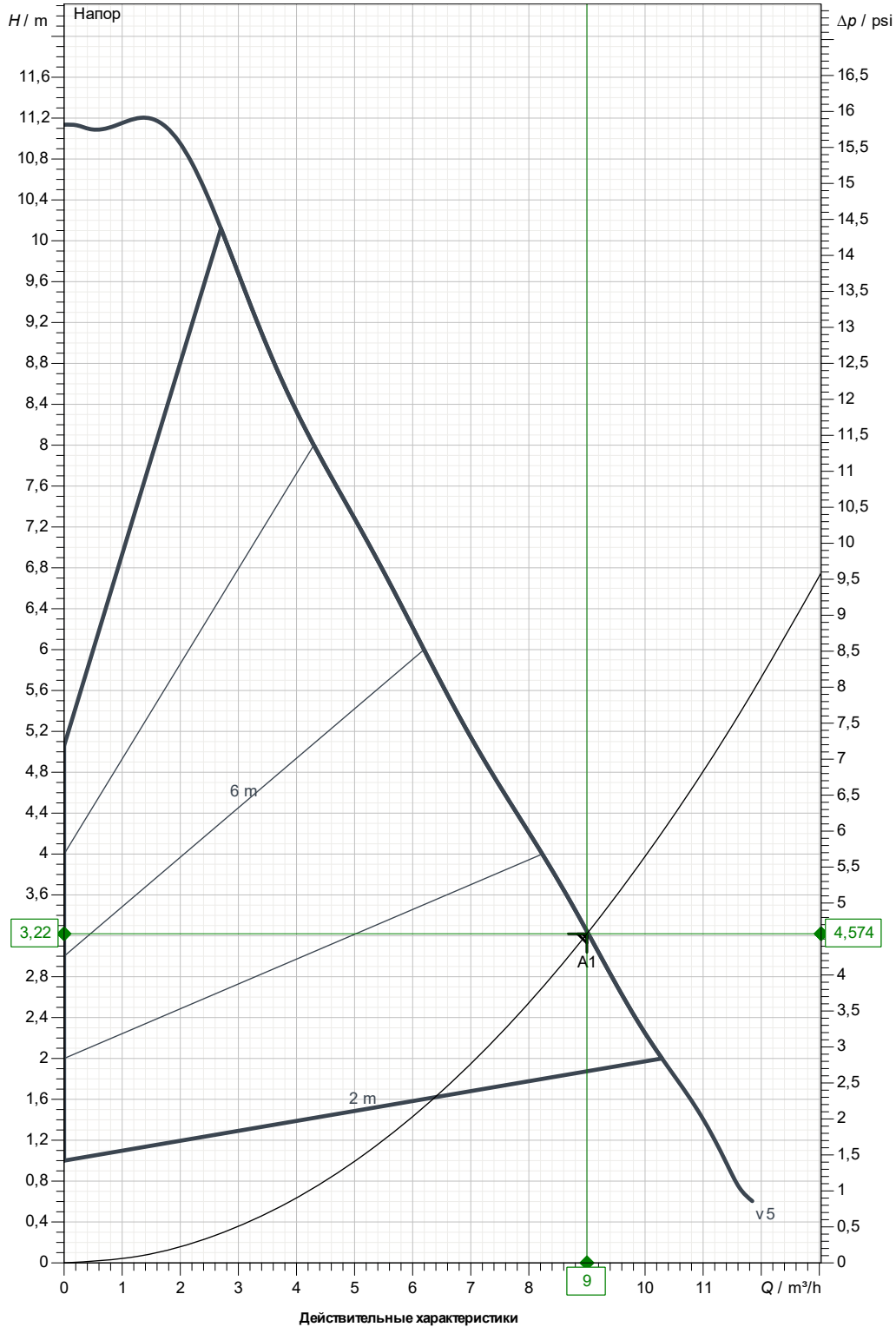
Получатель

Отправитель

Company
Reference
Address
Phone
Fax
E-mail

EVOPLUS B 110/250.40 M

Curve tolerance according to ISO 9906



Вход DN 40 PN6, PN10, PN16	Вых DN 40 PN6, PN10, PN16	Расход : 9 m³/h	Напор : 3,22 m	Частота вращения 2.900 1/min
MAIN_PROJECT_TITLE	BUSINESS_PROCESS_ID Untitled project 2024-06-11 10:04:47.887	OWNER_	ISSUE_DATE 11/06/24	



ГАБАРИТНЫЕ РАЗМЕРЫ

11/06/24

Страница 3 / 3

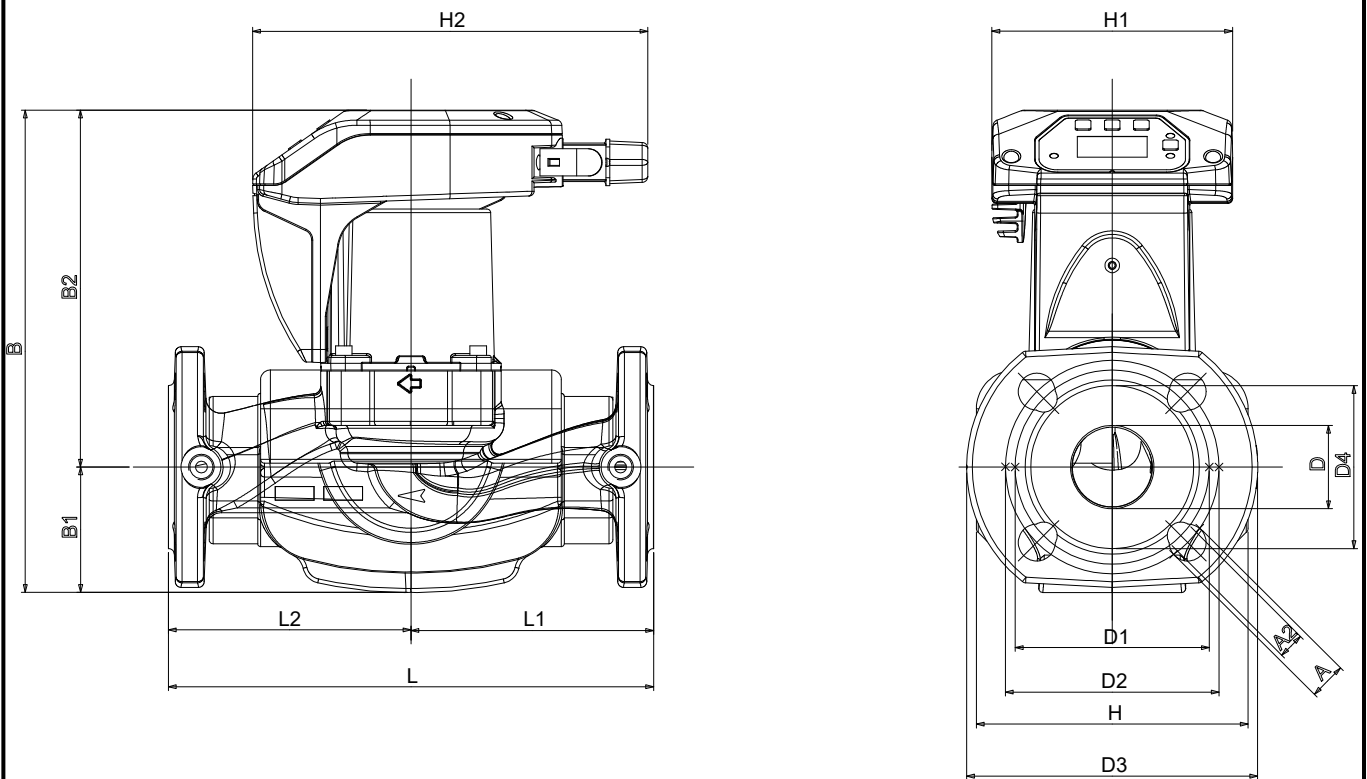
DAB PUMPS S.p.A.
Via Marco Polo, 14 - 35035 Mestrino (PD), Italy
Tel. +39 049 5125000 - Fax +39 049 5125950
www.dabpumps.com

Получатель

Отправитель

Company
Reference
Address
Phone
Fax
E-mail

EVOPLUS B 110/250.40 M



Измерения в мм

Соединения насоса:

1	A	19	H1	124	всасывания : DN 40 PN6, PN10, PN16 подачу : DN 40 PN6, PN10, PN16
2	A2	14	H2	204	
3	B	258	L	250	
4	B1	74	L1	125	
5	B2	184	L2	125	
6	D	43			
7	D1	100			
8	D2	110			
9	D3	150			
10	D4	84			
11	H	176			

MAIN_PROJECT_TITLE

BUSINESS_PROCESS_ID

OWNER_

ISSUE_DATE

Untitled project 2024-06-11 10:04:47.887

11/06/24



ГИДРАВЛИЧЕСКАЯ ХАРАКТЕРИСТИКА

11/06/24

Страница 2 / 3

DAB PUMPS S.p.A.
Via Marco Polo, 14 - 35035 Mestrino (PD), Italy
Tel. +39 049 5125000 - Fax +39 049 5125950
www.dabpumps.com

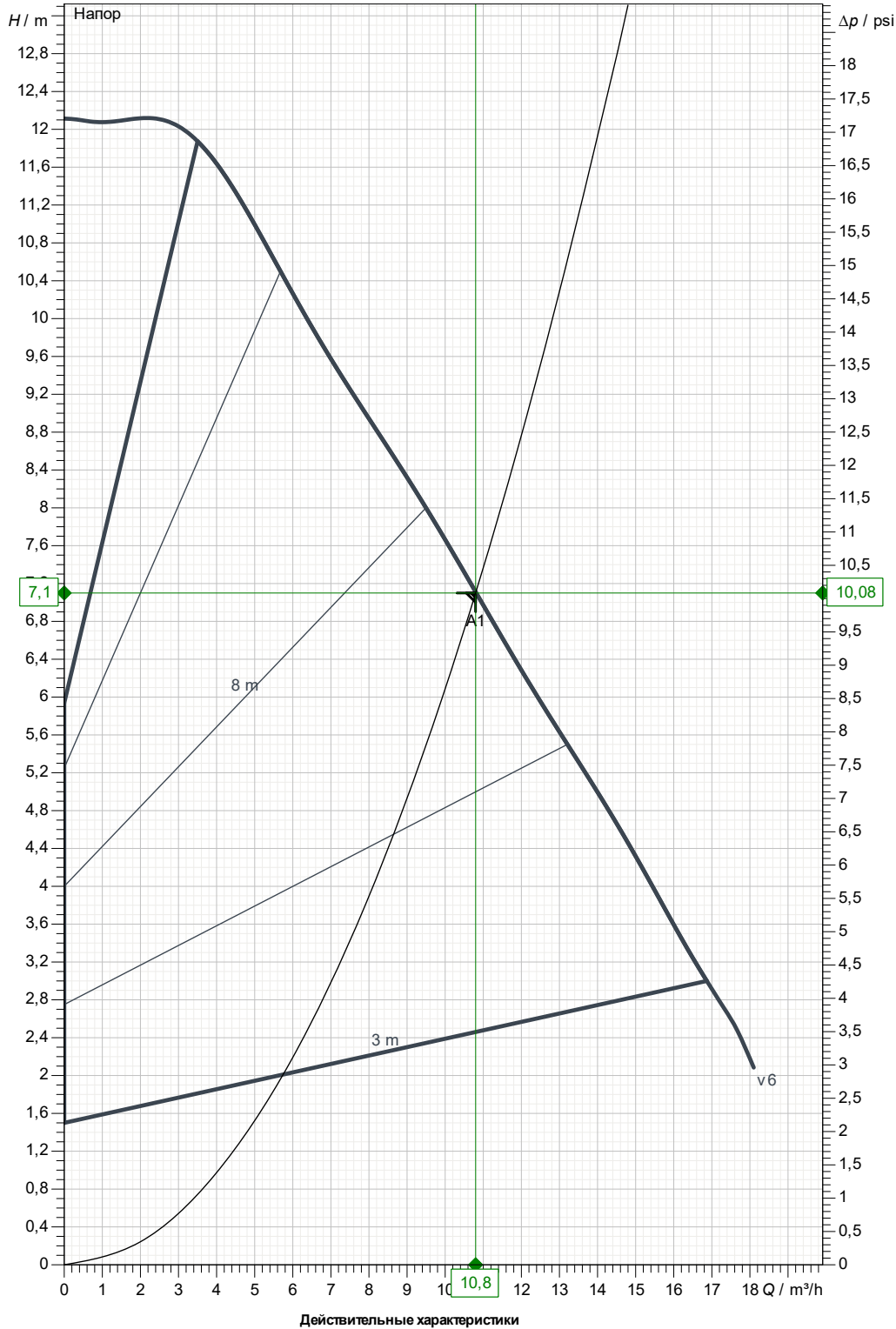
Получатель

Отправитель

Company
Reference
Address
Phone
Fax
E-mail

EVOPLUS B 120/220.32 M

Curve tolerance according to ISO 9906



Вход
DN 32
PN6, PN10, PN16

Вых
DN 32
PN6, PN10, PN16

Расход :
10,8 m³/h

Напор :
7,1 m

Частота вращения
4.900 1/min

MAIN_PROJECT_TITLE

BUSINESS_PROCESS_ID
Untitled project 2024-06-11 10:04:47.887

OWNER_

ISSUE_DATE
11/06/24



ГАБАРИТНЫЕ РАЗМЕРЫ

DAB PUMPS S.p.A.
Via Marco Polo, 14 - 35035 Mestrino (PD), Italy
Tel. +39 049 5125000 - Fax +39 049 5125950
www.dabpumps.com

11/06/24

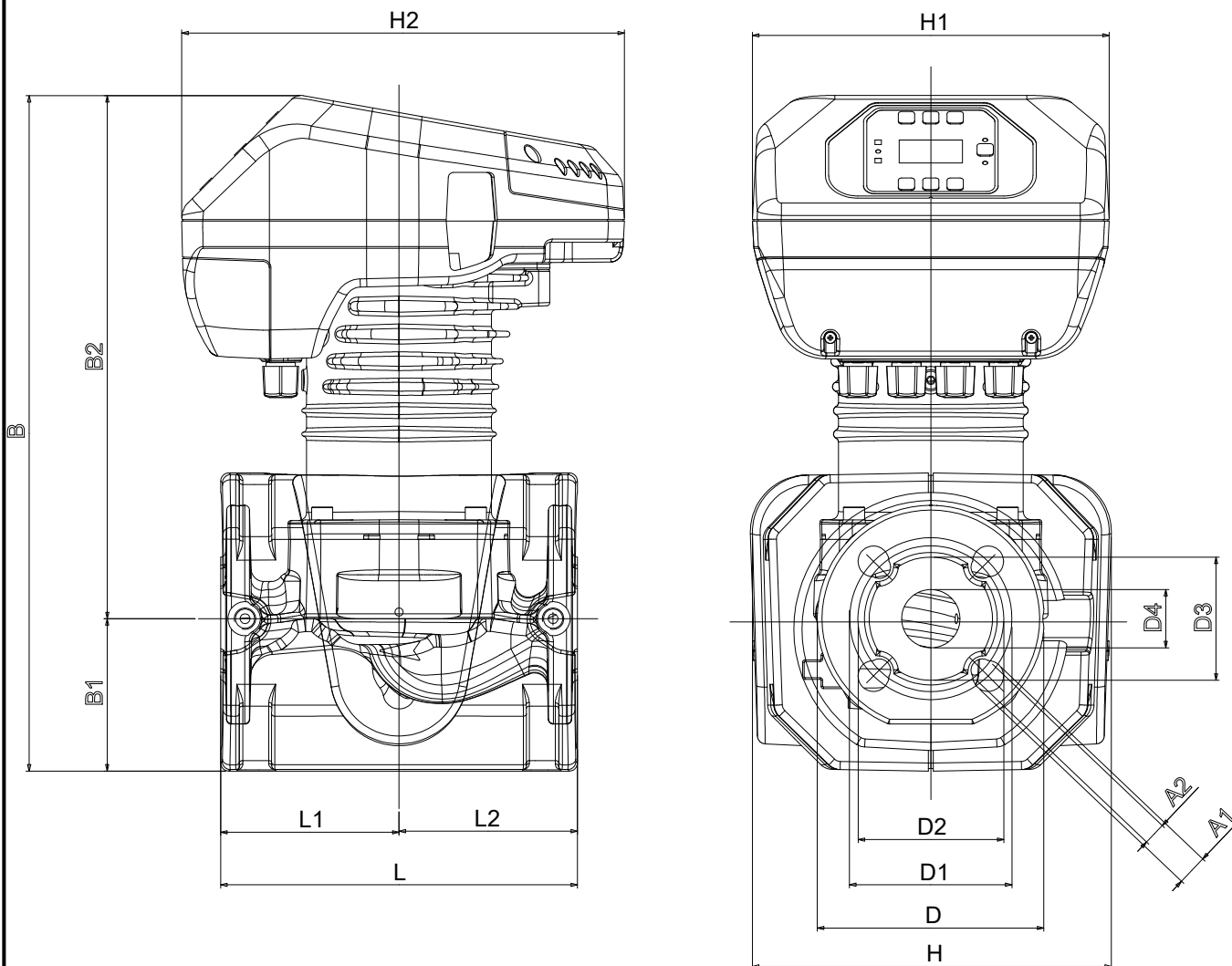
Страница 3 / 3

Получатель

Отправитель

Company
Reference
Address
Phone
Fax
E-mail

EVOPLUS B 120/220.32 M



Измерения в мм

Соединения насоса:

1	A1	19	H1	220	всасывание : DN 32 PN6, PN10, PN16 подачу : DN 32 PN6, PN10, PN16
2	A2	14	H2	273	
3	B	417	L	220	
4	B1	94	L1	110	
5	B2	323	L2	110	
6	D	140			
7	D1	100			
8	D2	90			
9	D3	76			
10	D4	36			
11	H	222			

MAIN_PROJECT_TITLE	BUSINESS_PROCESS_ID	OWNER	ISSUE_DATE
	Untitled project 2024-06-11 10:04:47.887		11/06/24



ГИДРАВЛИЧЕСКАЯ ХАРАКТЕРИСТИКА

11/06/24

Страница 2 / 3

DAB PUMPS S.p.A.
Via Marco Polo, 14 - 35035 Mestrino (PD), Italy
Tel. +39 049 5125000 - Fax +39 049 5125950
www.dabpumps.com

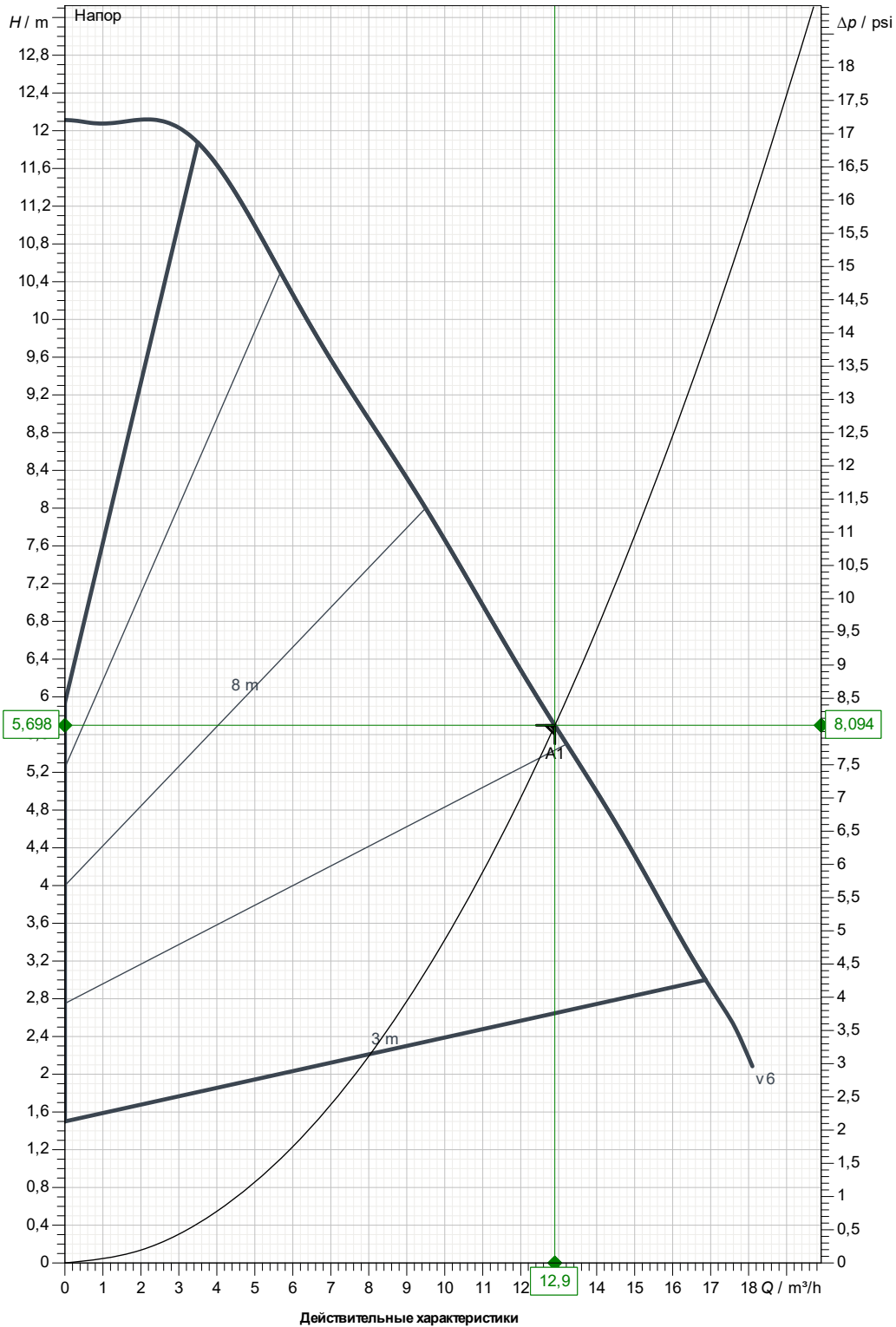
Получатель

Отправитель

Company
Reference
Address
Phone
Fax
E-mail

EVOPLUS B 120/220.32 M

Curve tolerance according to ISO 9906



Действительные характеристики

Вход DN 32 PN6, PN10, PN16	Вых DN 32 PN6, PN10, PN16	Расход : 12,9 m³/h	Напор : 5,699 m	Частота вращения 4,900 1/min
MAIN_PROJECT_TITLE	BUSINESS_PROCESS_ID Untitled project 2024-06-11 10:04:47.887	OWNER_	ISSUE_DATE 11/06/24	



ГАБАРИТНЫЕ РАЗМЕРЫ

DAB PUMPS S.p.A.
Via Marco Polo, 14 - 35035 Mestrino (PD), Italy
Tel. +39 049 5125000 - Fax +39 049 5125950
www.dabpumps.com

11/06/24

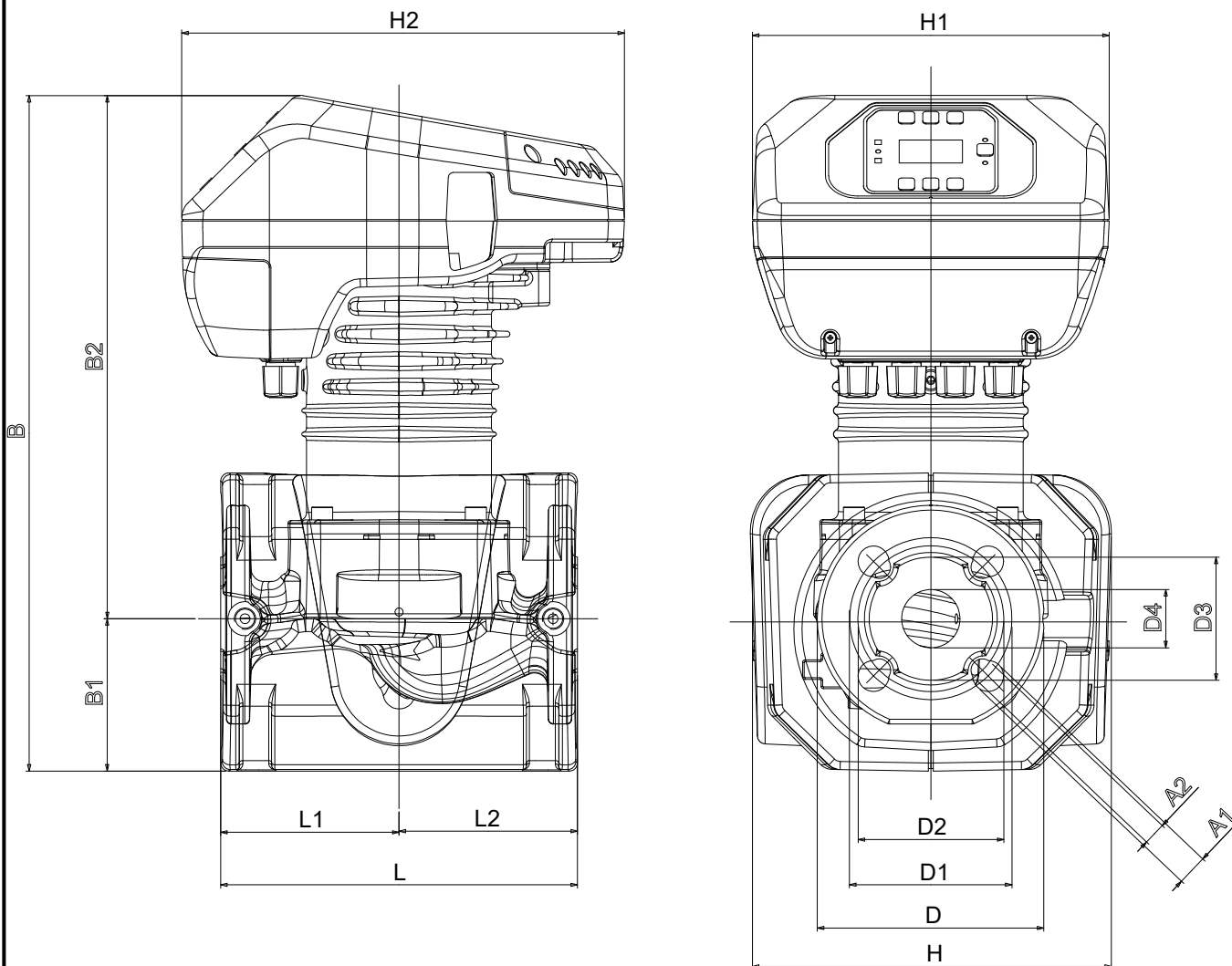
Страница 3 / 3

Получатель

Отправитель

Company
Reference
Address
Phone
Fax
E-mail

EVOPLUS B 120/220.32 M



Измерения в мм

Соединения насоса:

1	A1	19	H1	220	всасывание : DN 32 PN6, PN10, PN16 подачу : DN 32 PN6, PN10, PN16
2	A2	14	H2	273	
3	B	417	L	220	
4	B1	94	L1	110	
5	B2	323	L2	110	
6	D	140			
7	D1	100			
8	D2	90			
9	D3	76			
10	D4	36			
11	H	222			

MAIN_PROJECT_TITLE	BUSINESS_PROCESS_ID	OWNER	ISSUE_DATE
	Untitled project 2024-06-11 10:04:47.887		11/06/24



ГИДРАВЛИЧЕСКАЯ ХАРАКТЕРИСТИКА

11/06/24

Страница 2 / 3

DAB PUMPS S.p.A.
Via Marco Polo, 14 - 35035 Mestrino (PD), Italy
Tel. +39 049 5125000 - Fax +39 049 5125950
www.dabpumps.com

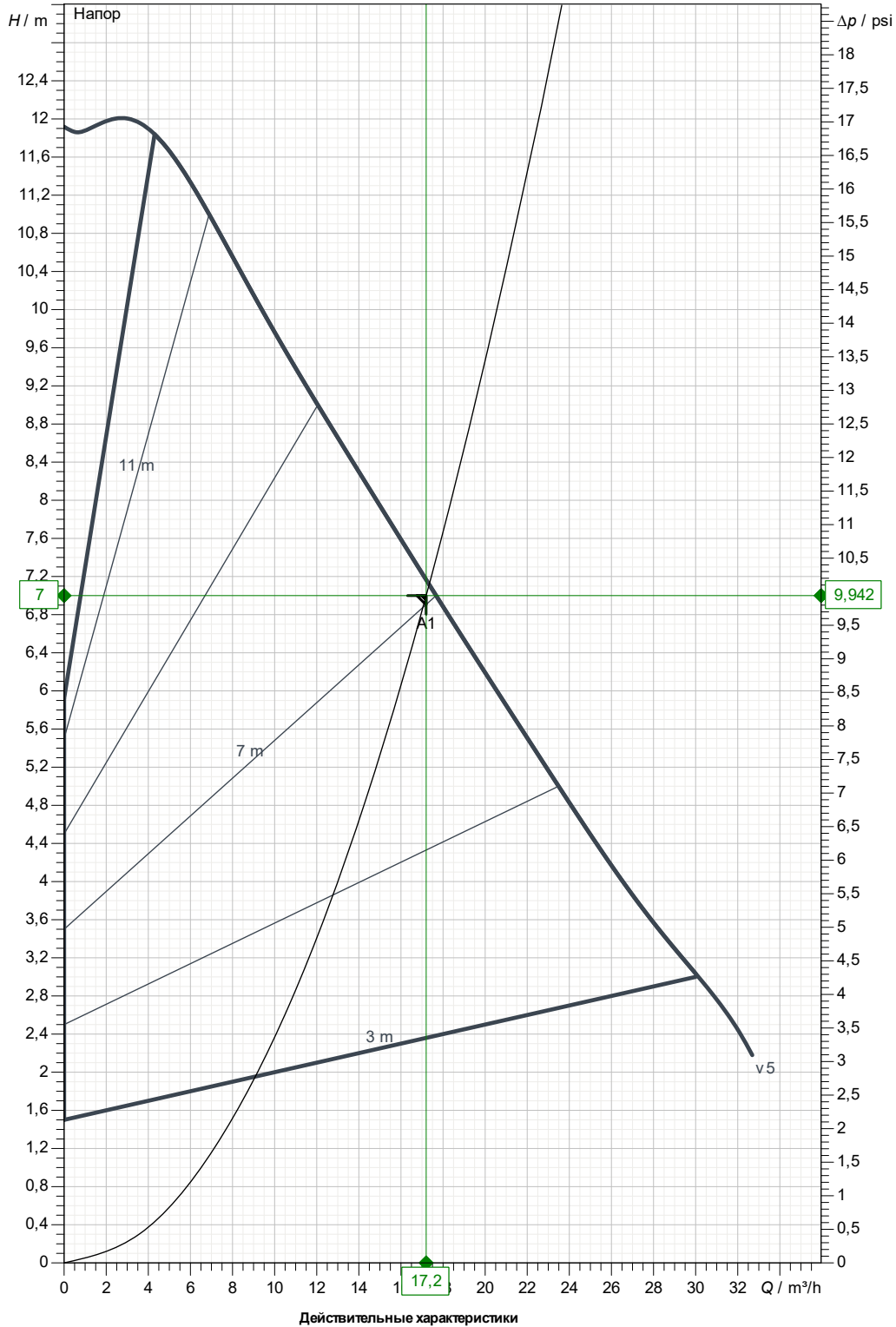
Получатель

Отправитель

Company
Reference
Address
Phone
Fax
E-mail

EVOPLUS B 120/280.50 M

Curve tolerance according to ISO 9906



Действительные характеристики

Вход DN 50 PN6, PN10, PN16	Вых DN 50 PN6, PN10, PN16	Расход : 17,2 m³/h	Напор : 7 m	Частота вращения 4.300 1/min
MAIN_PROJECT_TITLE	BUSINESS_PROCESS_ID Untitled project 2024-06-11 10:04:47.887	OWNER_	ISSUE_DATE 11/06/24	



ГАБАРИТНЫЕ РАЗМЕРЫ

11/06/24

Страница 3 / 3

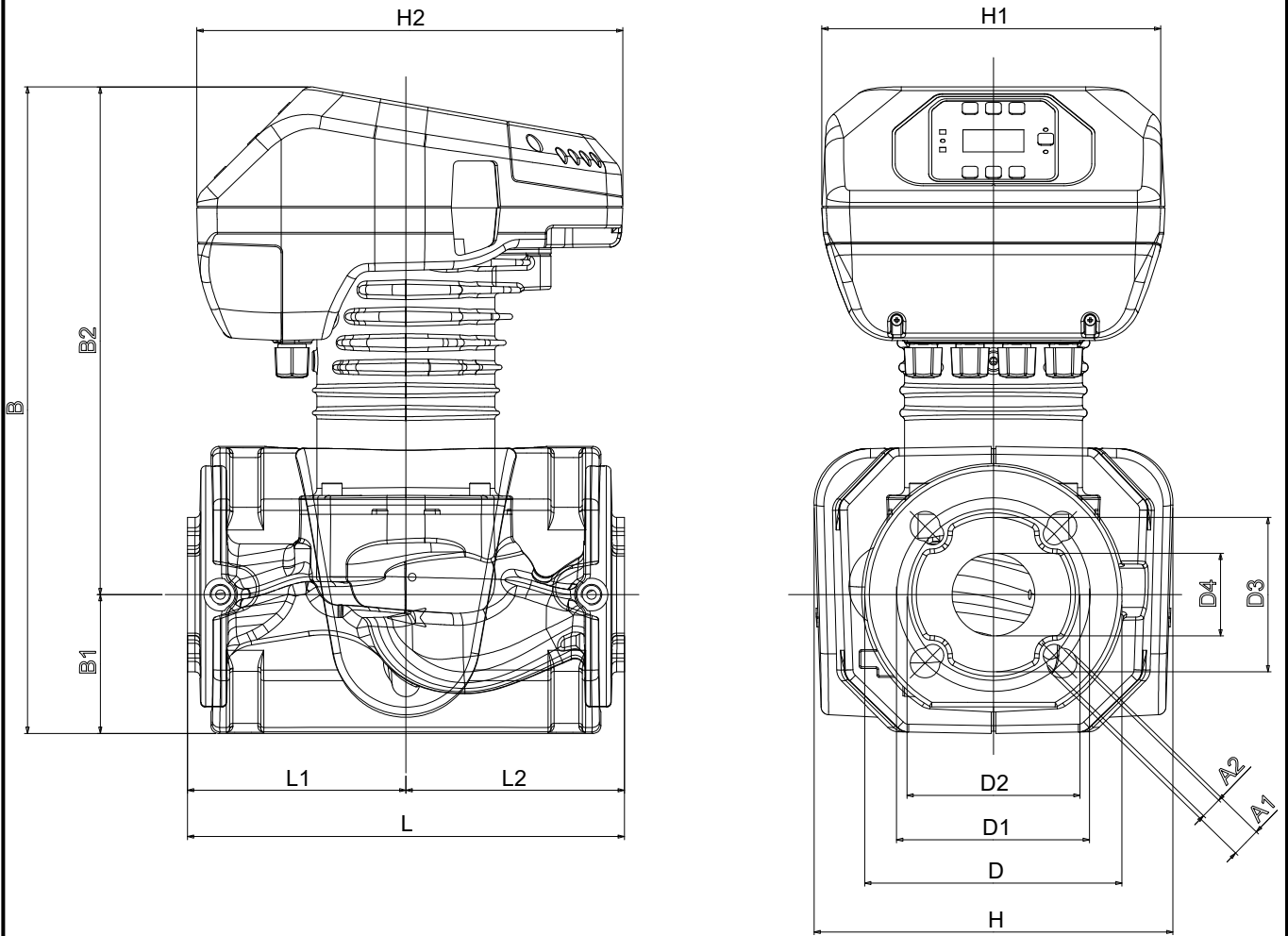
DAB PUMPS S.p.A.
Via Marco Polo, 14 - 35035 Mestrino (PD), Italy
Tel. +39 049 5125000 - Fax +39 049 5125950
www.dabpumps.com

Получатель

Отправитель

Company
Reference
Address
Phone
Fax
E-mail

EVOPLUS B 120/280.50 M



Измерения в мм

Соединения насоса:

1	A1	19	H1	220	всасывания : DN 50 PN6, PN10, PN16 подачу : DN 50 PN6, PN10, PN16
2	A2	14	H2	273	
3	B	413	L	280	
4	B1	87	L1	140	
5	B2	325	L2	140	
6	D	165			
7	D1	125			
8	D2	110			
9	D3	99			
10	D4	53			
11	H	230			

MAIN_PROJECT_TITLE

BUSINESS_PROCESS_ID

OWNER_

ISSUE_DATE

Untitled project 2024-06-11 10:04:47.887

11/06/24



ГИДРАВЛИЧЕСКАЯ ХАРАКТЕРИСТИКА

11/06/24

Страница 2 / 3

DAB PUMPS S.p.A.
Via Marco Polo, 14 - 35035 Mestrino (PD), Italy
Tel. +39 049 5125000 - Fax +39 049 5125950
www.dabpumps.com

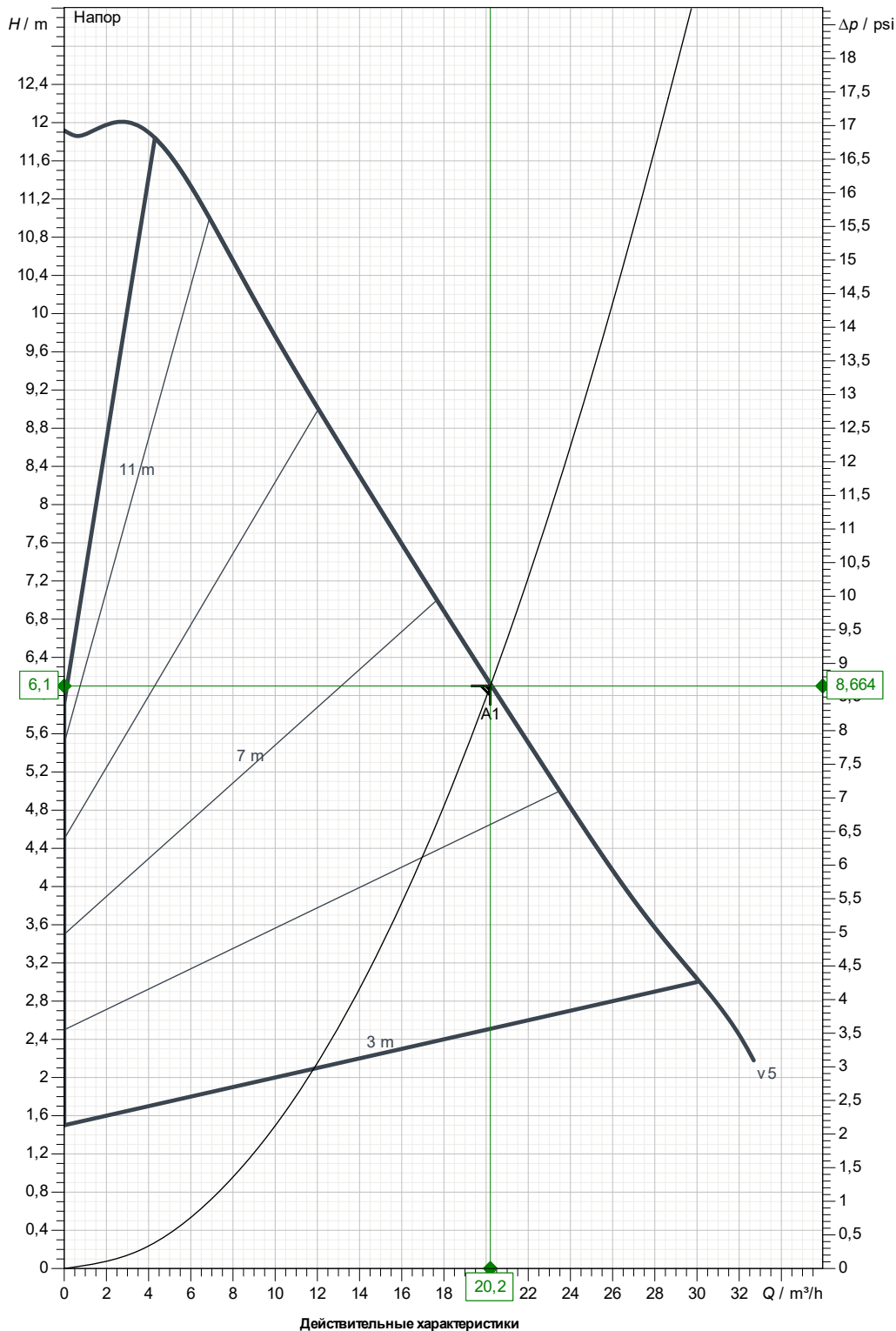
Получатель

Отправитель

Company
Reference
Address
Phone
Fax
E-mail

EVOPLUS B 120/280.50 M

Curve tolerance according to ISO 9906



Действительные характеристики

Вход DN 50 PN6, PN10, PN16	Вых DN 50 PN6, PN10, PN16	Расход : 20,2 m³/h	Напор : 6,1 m	Частота вращения 4.300 1/min
MAIN_PROJECT_TITLE	BUSINESS_PROCESS_ID Untitled project 2024-06-11 10:04:47.887	OWNER_	ISSUE_DATE 11/06/24	



ГАБАРИТНЫЕ РАЗМЕРЫ

11/06/24

Страница 3 / 3

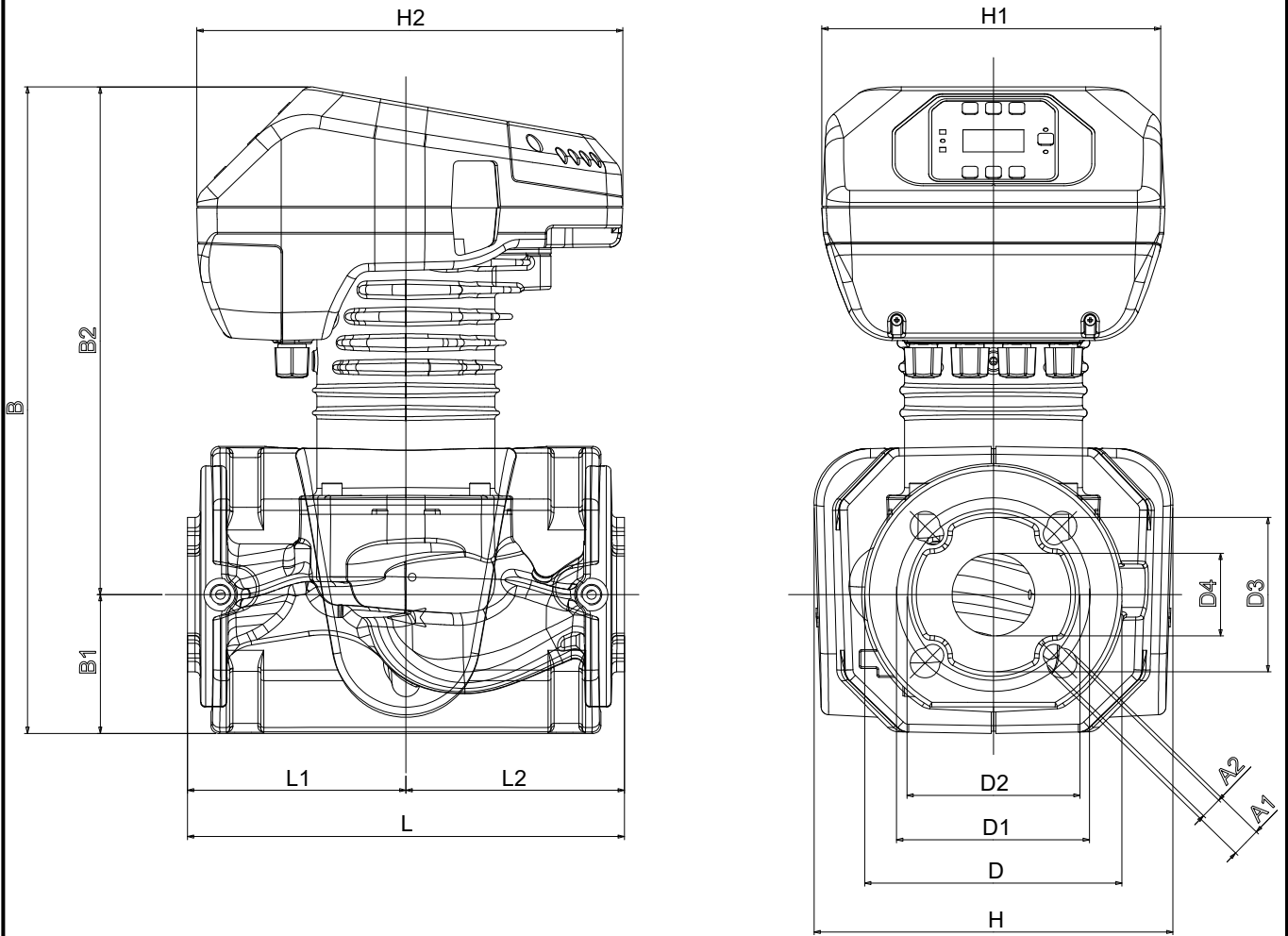
DAB PUMPS S.p.A.
Via Marco Polo, 14 - 35035 Mestrino (PD), Italy
Tel. +39 049 5125000 - Fax +39 049 5125950
www.dabpumps.com

Получатель

Отправитель

Company
Reference
Address
Phone
Fax
E-mail

EVOPLUS B 120/280.50 M



Измерения в мм

Соединения насоса:

1	A1	19	H1	220	всасывания : DN 50 PN6, PN10, PN16 подачу : DN 50 PN6, PN10, PN16
2	A2	14	H2	273	
3	B	413	L	280	
4	B1	87	L1	140	
5	B2	325	L2	140	
6	D	165			
7	D1	125			
8	D2	110			
9	D3	99			
10	D4	53			
11	H	230			

MAIN_PROJECT_TITLE

BUSINESS_PROCESS_ID

OWNER_

ISSUE_DATE

Untitled project 2024-06-11 10:04:47.887

11/06/24



ГИДРАВЛИЧЕСКАЯ ХАРАКТЕРИСТИКА

11/06/24

Страница 2 / 3

DAB PUMPS S.p.A.
Via Marco Polo, 14 - 35035 Mestrino (PD), Italy
Tel. +39 049 5125000 - Fax +39 049 5125950
www.dabpumps.com

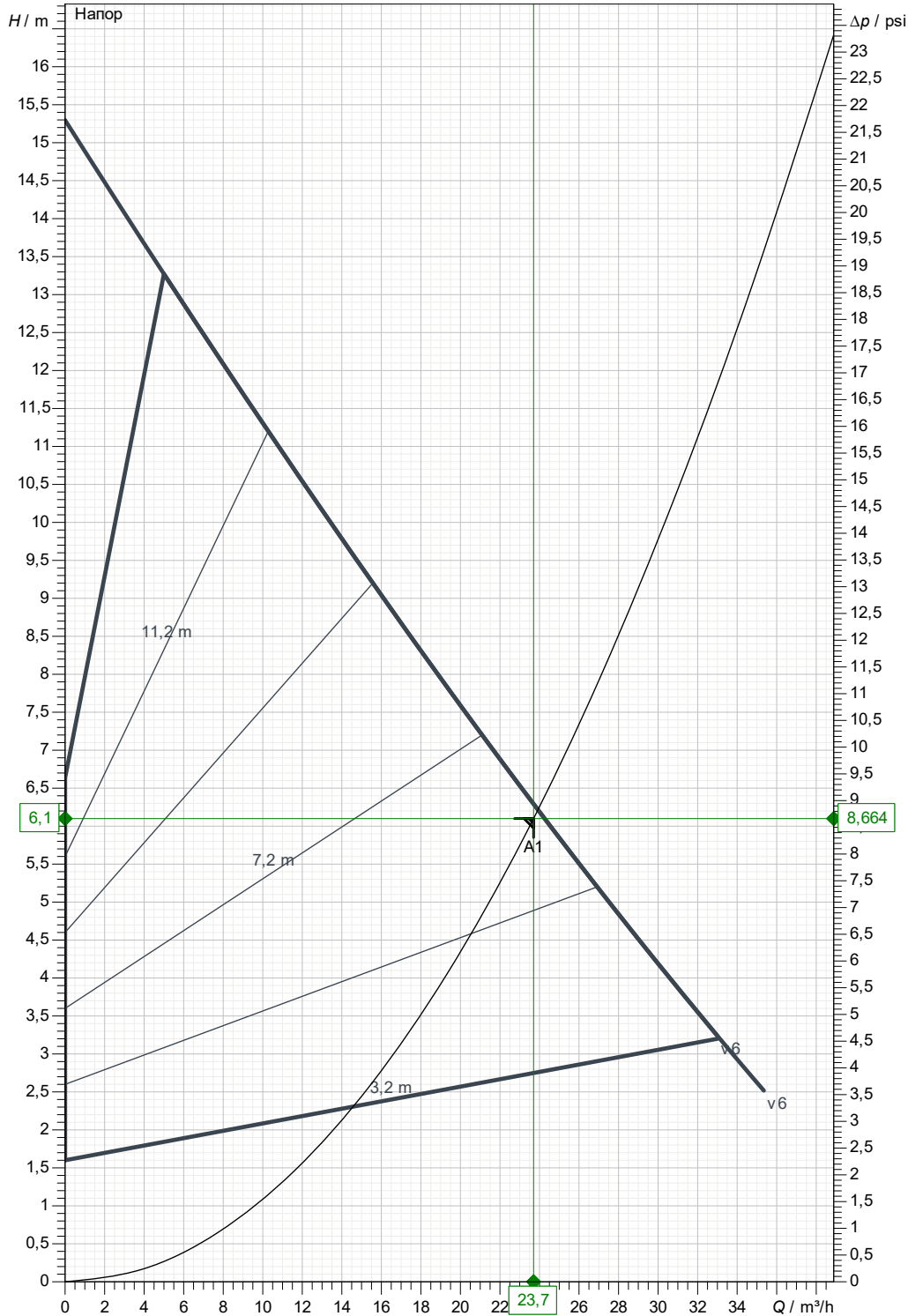
Получатель

Отправитель

Company
Reference
Address
Phone
Fax
E-mail

EVOPLUS B 150/280.50 M

Curve tolerance according to ISO 9906



Действительные характеристики

Вход DN 50 PN6, PN10, PN16	Вых DN 50 PN6, PN10, PN16	Расход : 23,7 m³/h	Напор : 6,1 m	Частота вращения 4.800 1/min
MAIN_PROJECT_TITLE		BUSINESS_PROCESS_ID Untitled project 2024-06-11 10:04:47.887	OWNER_	ISSUE_DATE 11/06/24



ГАБАРИТНЫЕ РАЗМЕРЫ

11/06/24

Страница 3 / 3

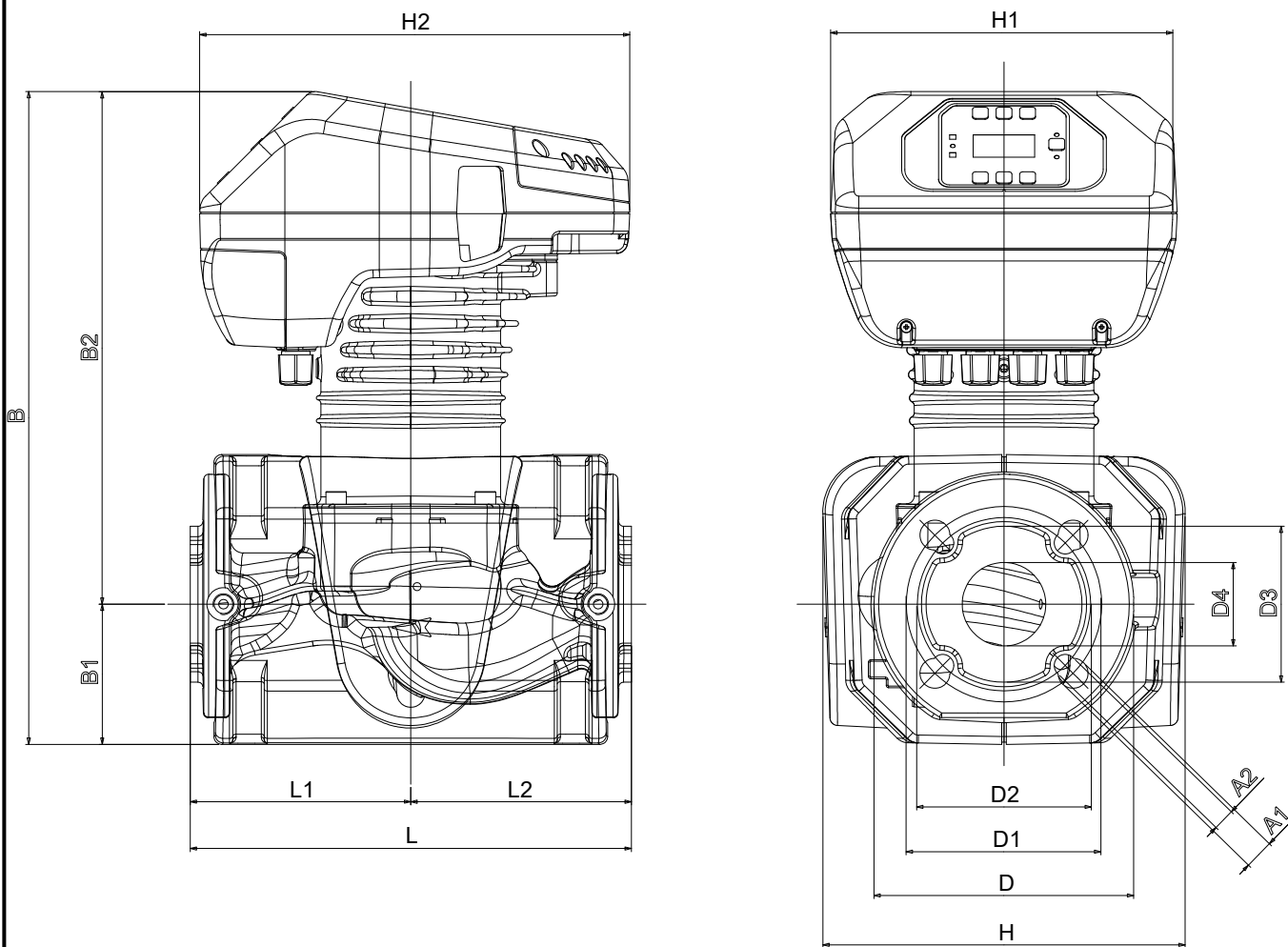
DAB PUMPS S.p.A.
Via Marco Polo, 14 - 35035 Mestrino (PD), Italy
Tel. +39 049 5125000 - Fax +39 049 5125950
www.dabpumps.com

Получатель

Отправитель

Company
Reference
Address
Phone
Fax
E-mail

EVOPLUS B 150/280.50 M



Измерения в мм

Соединения насоса:

1	A1	19	H1	220	всасывании : DN 50 PN6, PN10, PN16 подачу: DN 50 PN6, PN10, PN16
2	A2	14	H2	273	
3	B	413	L	280	
4	B1	87	L1	140	
5	B2	325	L2	140	
6	D	165			
7	D1	125			
8	D2	110			
9	D3	99			
10	D4	53			
11	H	230			

MAIN_PROJECT_TITLE	BUSINESS_PROCESS_ID	OWNER_	ISSUE_DATE
	Untitled project 2024-06-11 10:04:47.887		11/06/24



ГИДРАВЛИЧЕСКАЯ ХАРАКТЕРИСТИКА

11/06/24

Страница 2 / 3

DAB PUMPS S.p.A.
Via Marco Polo, 14 - 35035 Mestrino (PD), Italy
Tel. +39 049 5125000 - Fax +39 049 5125950
www.dabpumps.com

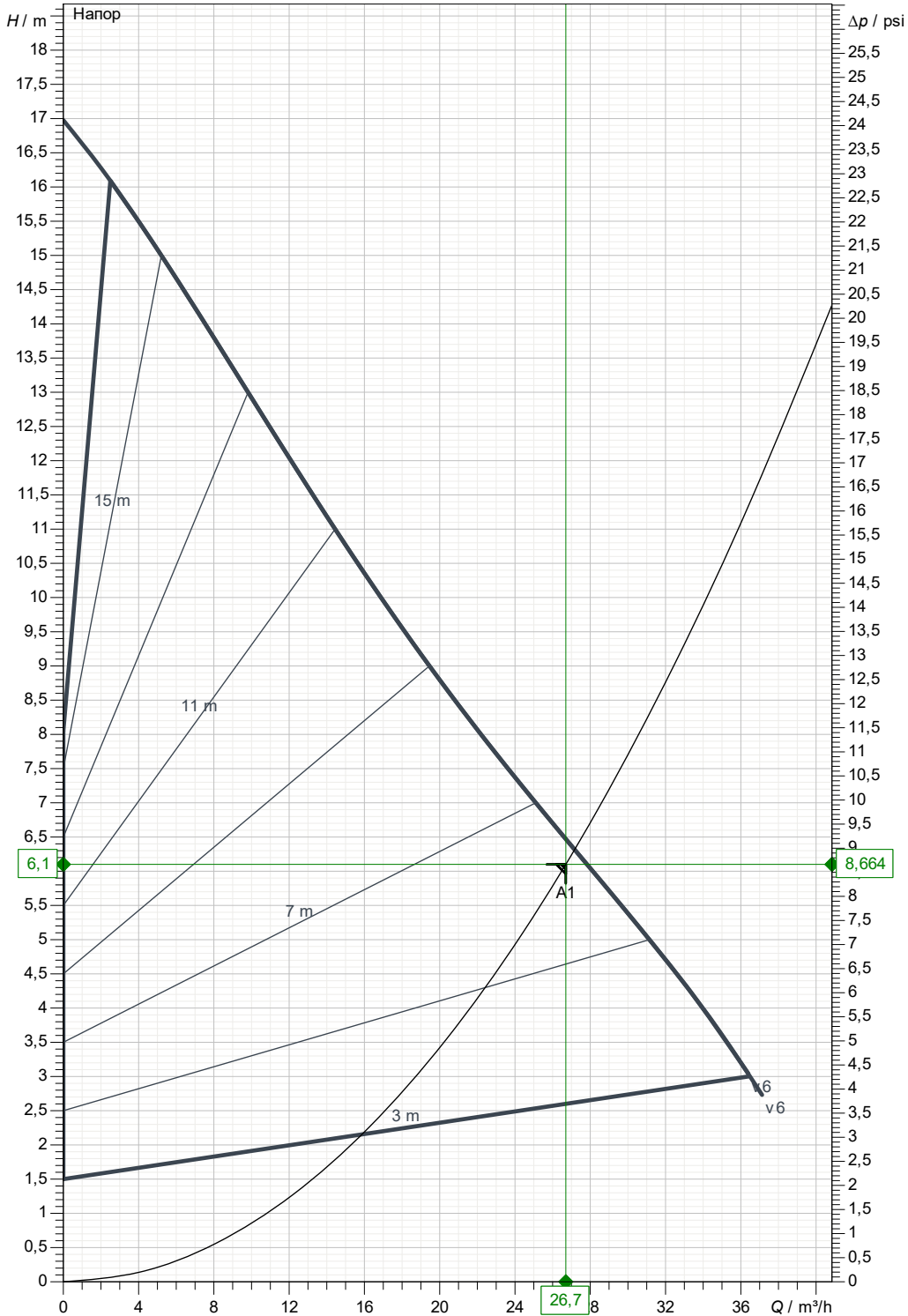
Получатель

Отправитель

Company
Reference
Address
Phone
Fax
E-mail

EVOPLUS B 180/280.50 M

Curve tolerance according to ISO 9906



Вход
DN 50
PN6, PN10, PN16

Вых
DN 50
PN6, PN10, PN16

Расход :
26,7 m³/h

Напор :
6,1 m

Частота вращения
5.100 1/min

MAIN_PROJECT_TITLE

BUSINESS_PROCESS_ID
Untitled project 2024-06-11 10:04:47.887

OWNER_

ISSUE_DATE
11/06/24



ГАБАРИТНЫЕ РАЗМЕРЫ

11/06/24

Страница 3 / 3

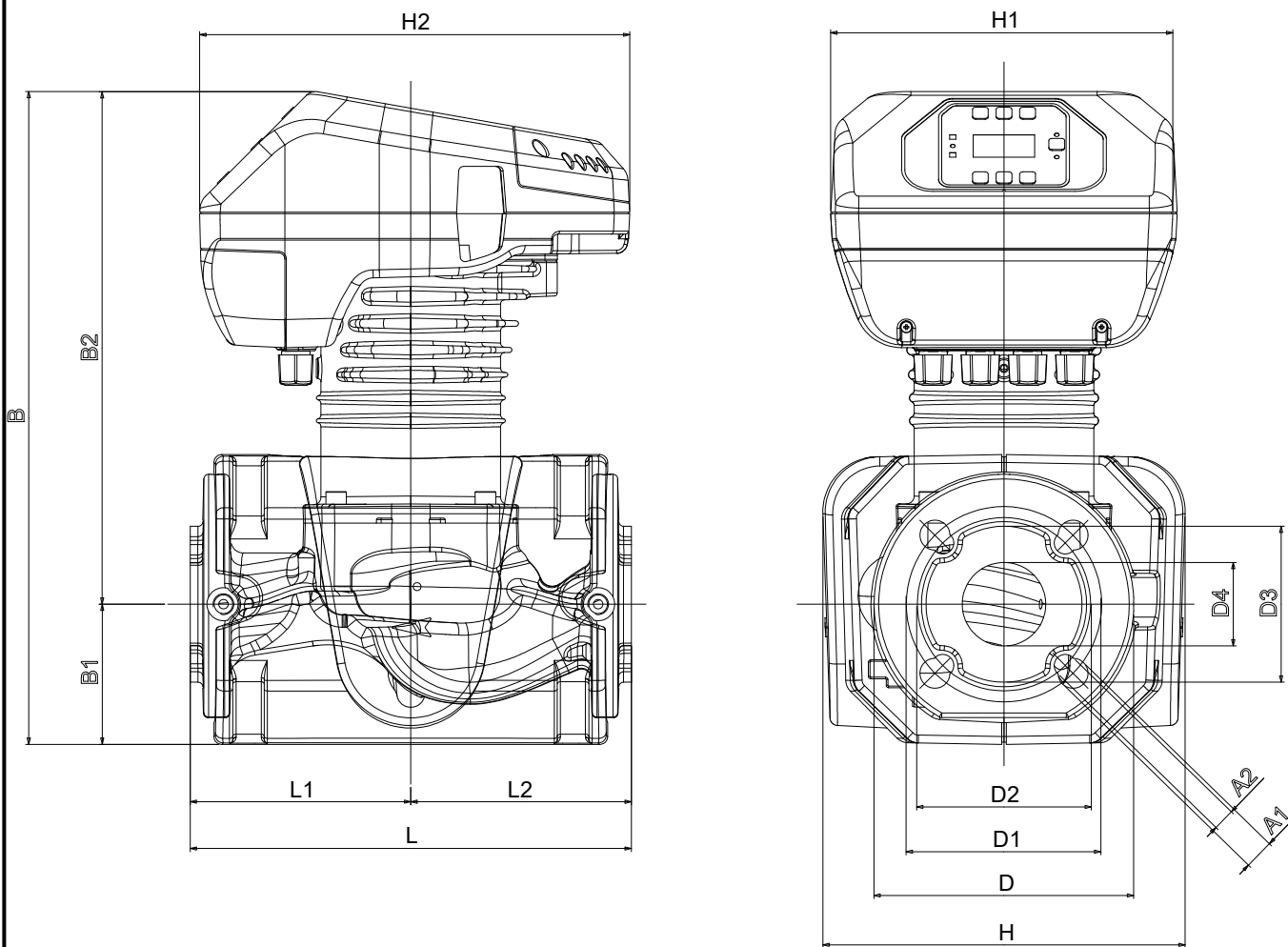
DAB PUMPS S.p.A.
Via Marco Polo, 14 - 35035 Mestrino (PD), Italy
Tel. +39 049 5125000 - Fax +39 049 5125950
www.dabpumps.com

Получатель

Отправитель

Company
Reference
Address
Phone
Fax
E-mail

EVOPLUS B 180/280.50 M



Измерения в мм

Соединения насоса:

1	A1	19	H1	220	всасывании : DN 50 PN6, PN10, PN16 подачу : DN 50 PN6, PN10, PN16
2	A2	14	H2	273	
3	B	413	L	280	
4	B1	87	L1	140	
5	B2	325	L2	140	
6	D	165			
7	D1	125			
8	D2	110			
9	D3	99			
10	D4	53			
11	H	230			

MAIN_PROJECT_TITLE	BUSINESS_PROCESS_ID	OWNER_	ISSUE_DATE
	Untitled project 2024-06-11 10:04:47.887		11/06/24



ГИДРАВЛИЧЕСКАЯ ХАРАКТЕРИСТИКА

11/06/24

Страница 2 / 3

DAB PUMPS S.p.A.
Via Marco Polo, 14 - 35035 Mestrino (PD), Italy
Tel. +39 049 5125000 - Fax +39 049 5125950
www.dabpumps.com

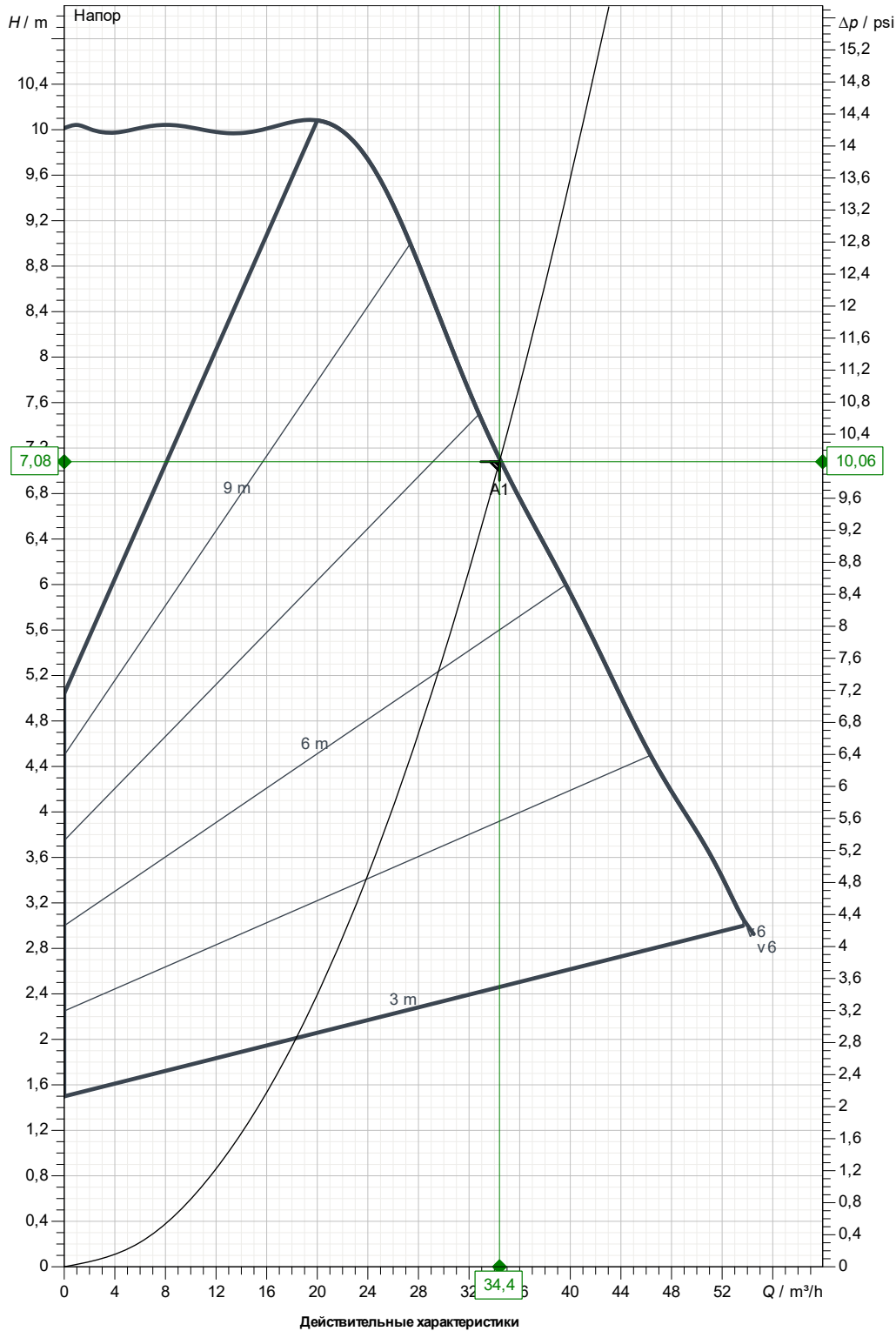
Получатель

Отправитель

Company
Reference
Address
Phone
Fax
E-mail

EVOPLUS B 100/360.80 M

Curve tolerance according to ISO 9906



Действительные характеристики

Вход DN 80 PN6, PN10	Вых DN 80 PN6, PN10	Расход : 34,4 m³/h	Напор : 7,08 m	Частота вращения 3.200 1/min
MAIN_PROJECT_TITLE		BUSINESS_PROCESS_ID Untitled project 2024-06-11 10:04:47.887	OWNER_	ISSUE_DATE 11/06/24



ГАБАРИТНЫЕ РАЗМЕРЫ

11/06/24

Страница 3 / 3

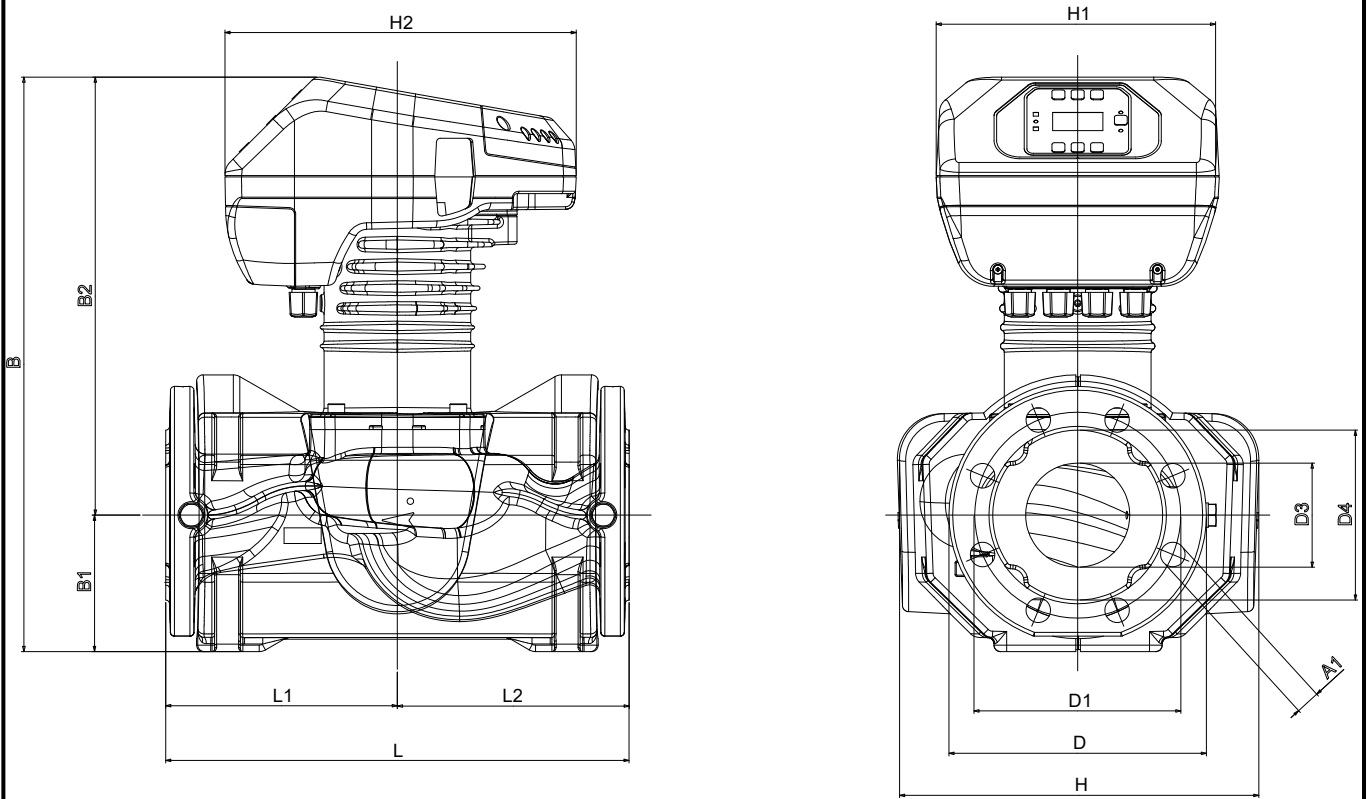
DAB PUMPS S.p.A.
Via Marco Polo, 14 - 35035 Mestrino (PD), Italy
Tel. +39 049 5125000 - Fax +39 049 5125950
www.dabpumps.com

Получатель

Отправитель

Company
Reference
Address
Phone
Fax
E-mail

EVOPLUS B 100/360.80 M



Измерения в мм

Соединения насоса:

1	A1	19	L	360	всасывания : DN 80 PN6, PN10 подачу : DN 80 PN6, PN10
2	B	446	L1	180	
3	B1	106	L2	180	
4	B2	340			
5	D	200			
6	D1	160			
7	D3	132			
8	D4	80			
9	H	279			
10	H1	220			
11	H2	273			

MAIN_PROJECT_TITLE

BUSINESS_PROCESS_ID

OWNER_

ISSUE_DATE

Untitled project 2024-06-11 10:04:47.887

11/06/24



ГИДРАВЛИЧЕСКАЯ ХАРАКТЕРИСТИКА

11/06/24

Страница 2 / 3

DAB PUMPS S.p.A.
Via Marco Polo, 14 - 35035 Mestrino (PD), Italy
Tel. +39 049 5125000 - Fax +39 049 5125950
www.dabpumps.com

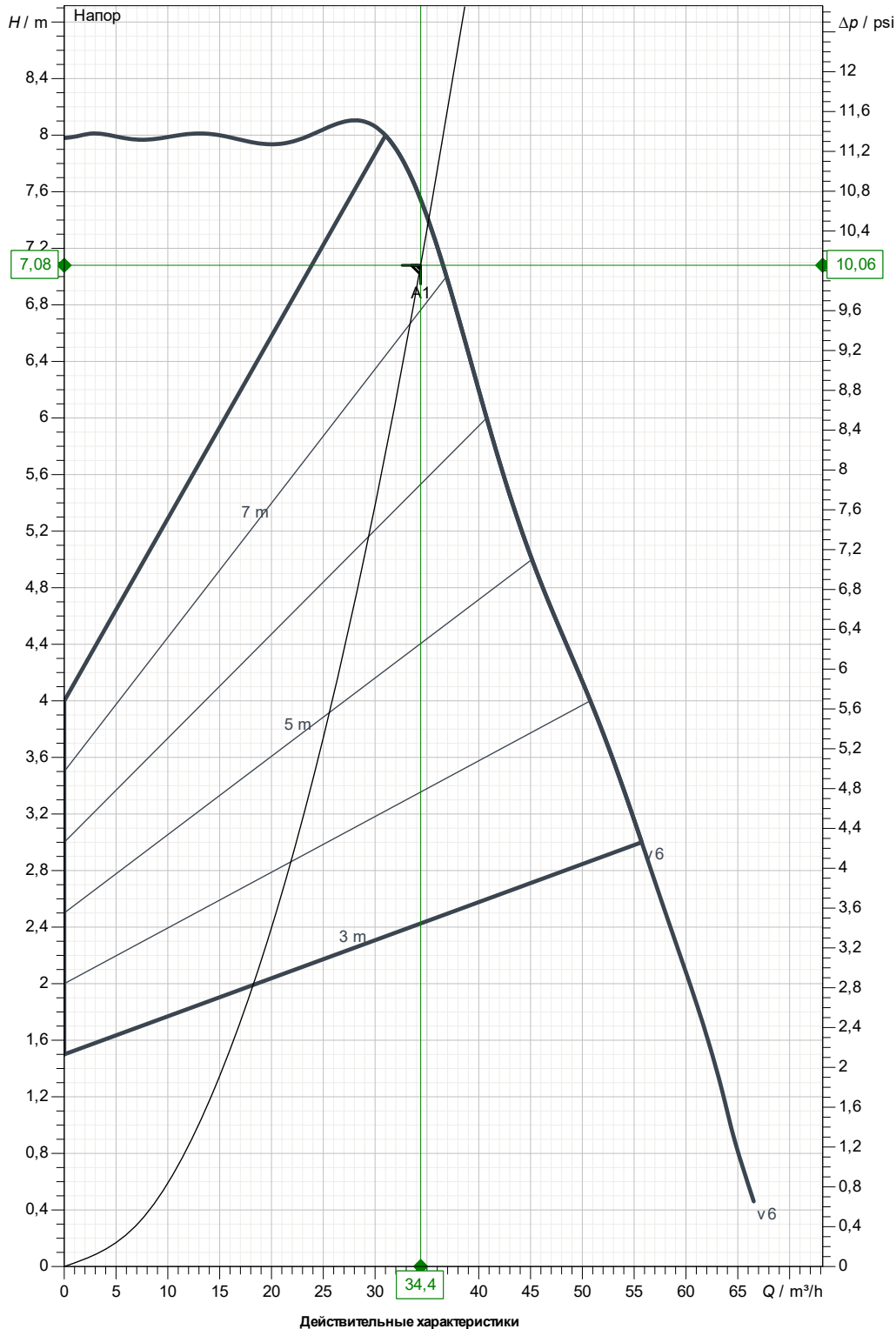
Получатель

Отправитель

Company
Reference
Address
Phone
Fax
E-mail

EVOPLUS B 80/450.100 M

Curve tolerance according to ISO 9906



Вход
DN 100
PN6, PN10

Вых
DN 100
PN6, PN10

Расход :
34,4 м³/h

Напор :
7,08 m

Частота вращения
3.600 1/min

MAIN_PROJECT_TITLE

BUSINESS_PROCESS_ID

OWNER_

ISSUE_DATE

Untitled project 2024-06-11 10:04:47.887

11/06/24



ГАБАРИТНЫЕ РАЗМЕРЫ

11/06/24

Страница 3 / 3

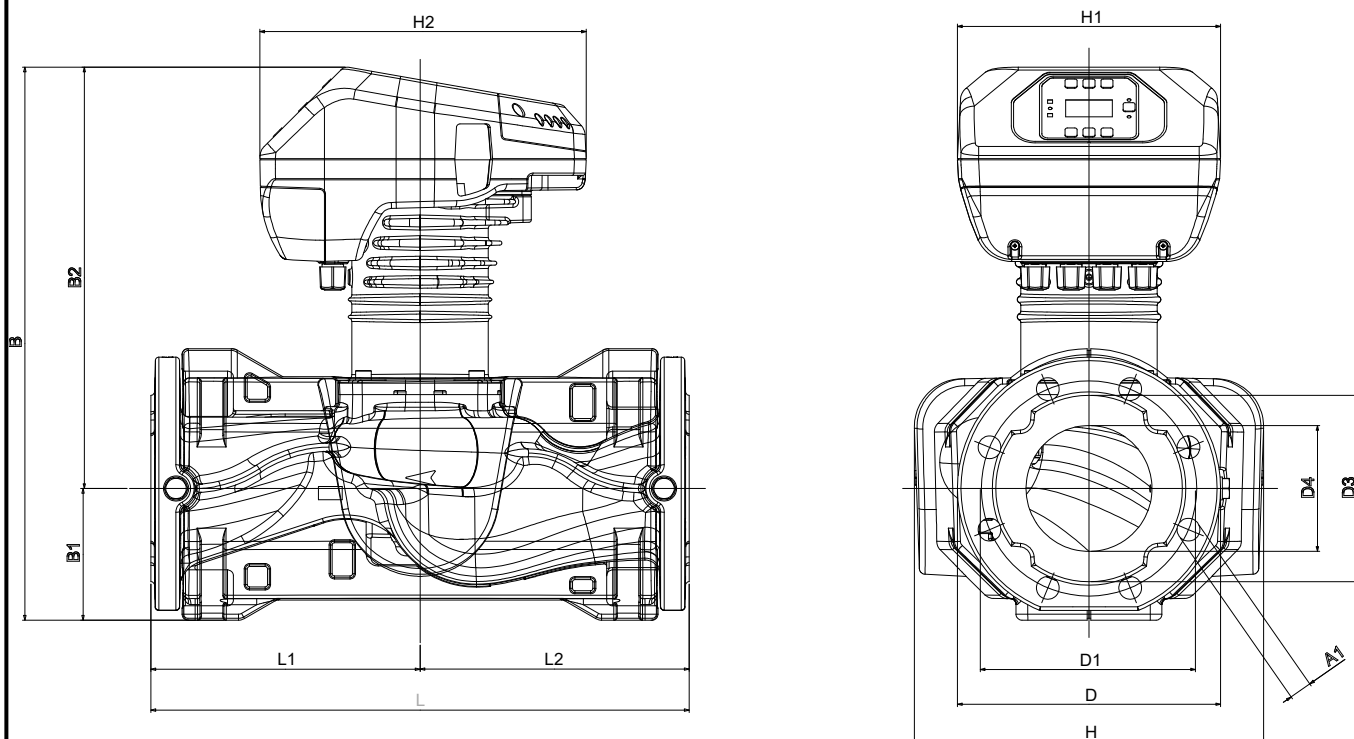
DAB PUMPS S.p.A.
Via Marco Polo, 14 - 35035 Mestrino (PD), Italy
Tel. +39 049 5125000 - Fax +39 049 5125950
www.dabpumps.com

Получатель

Отправитель

Company
Reference
Address
Phone
Fax
E-mail

EVOPLUS B 80/450.100 M



Измерения в мм

Соединения насоса:

1	A1	19	L	450			
2	B	463	L1	225			
3	B1	110	L2	225			
4	B2	353					
5	D	220					
6	D1	180					
7	D3	156					
8	D4	105					
9	H	292					
10	H1	220					
11	H2	273					

всасывания :
DN 100
PN6, PN10

подачу:
DN 100
PN6, PN10

MAIN_PROJECT_TITLE

BUSINESS_PROCESS_ID

OWNER_

ISSUE_DATE

Untitled project 2024-06-11 10:04:47.887

11/06/24



ГИДРАВЛИЧЕСКАЯ ХАРАКТЕРИСТИКА

11/06/24

Страница 2 / 3

DAB PUMPS S.p.A.
Via Marco Polo, 14 - 35035 Mestrino (PD), Italy
Tel. +39 049 5125000 - Fax +39 049 5125950
www.dabpumps.com

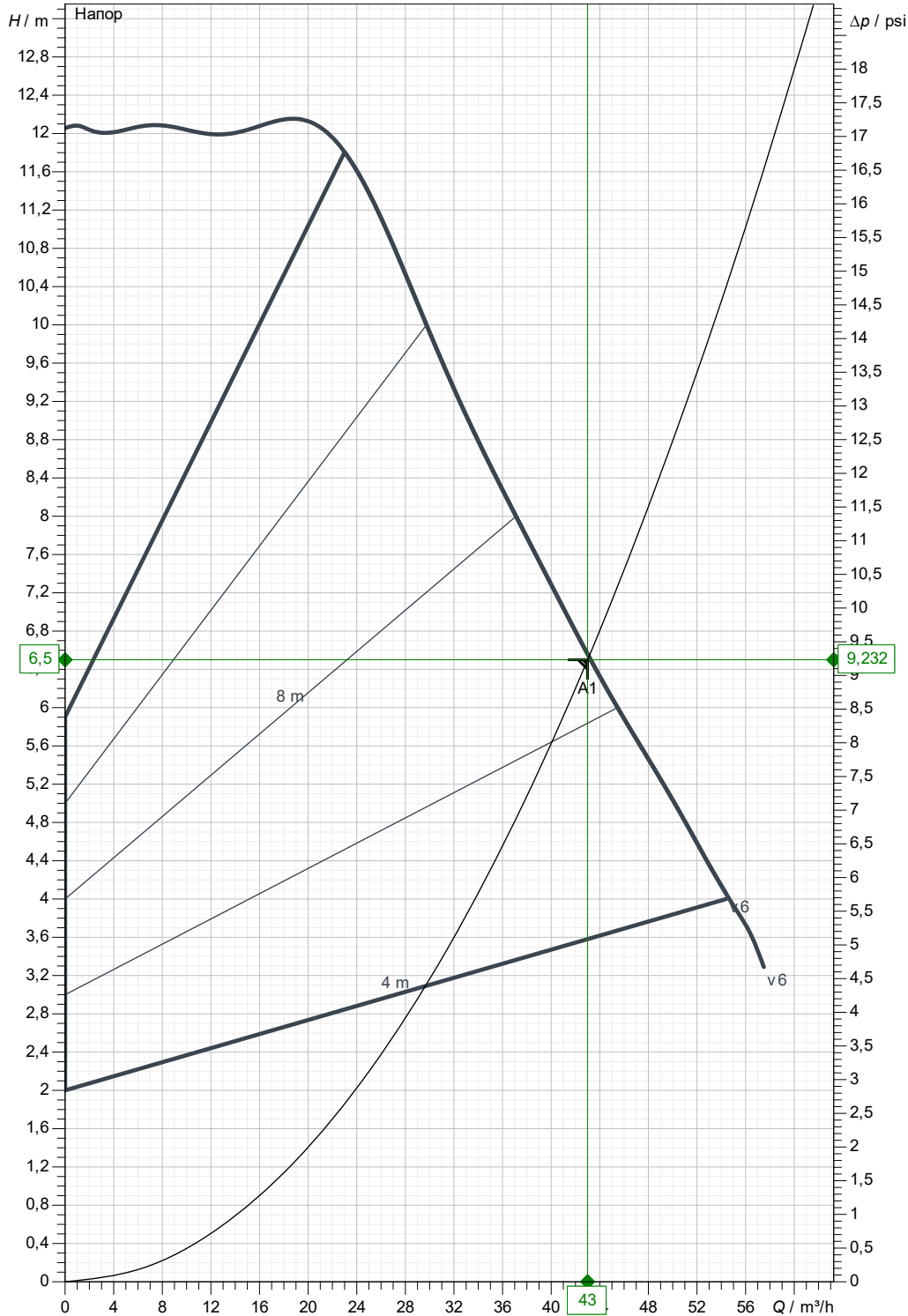
Получатель

Отправитель

Company
Reference
Address
Phone
Fax
E-mail

EVOPLUS B 120/360.80 M

Curve tolerance according to ISO 9906



Действительные характеристики

Вход DN 80 PN6, PN10	Вых DN 80 PN6, PN10	Расход : 43 m³/h	Напор : 6,5 m	Частота вращения 3.500 1/min
MAIN_PROJECT_TITLE	BUSINESS_PROCESS_ID Untitled project 2024-06-11 10:04:47.887	OWNER_	ISSUE_DATE 11/06/24	



ГАБАРИТНЫЕ РАЗМЕРЫ

11/06/24

Страница 3 / 3

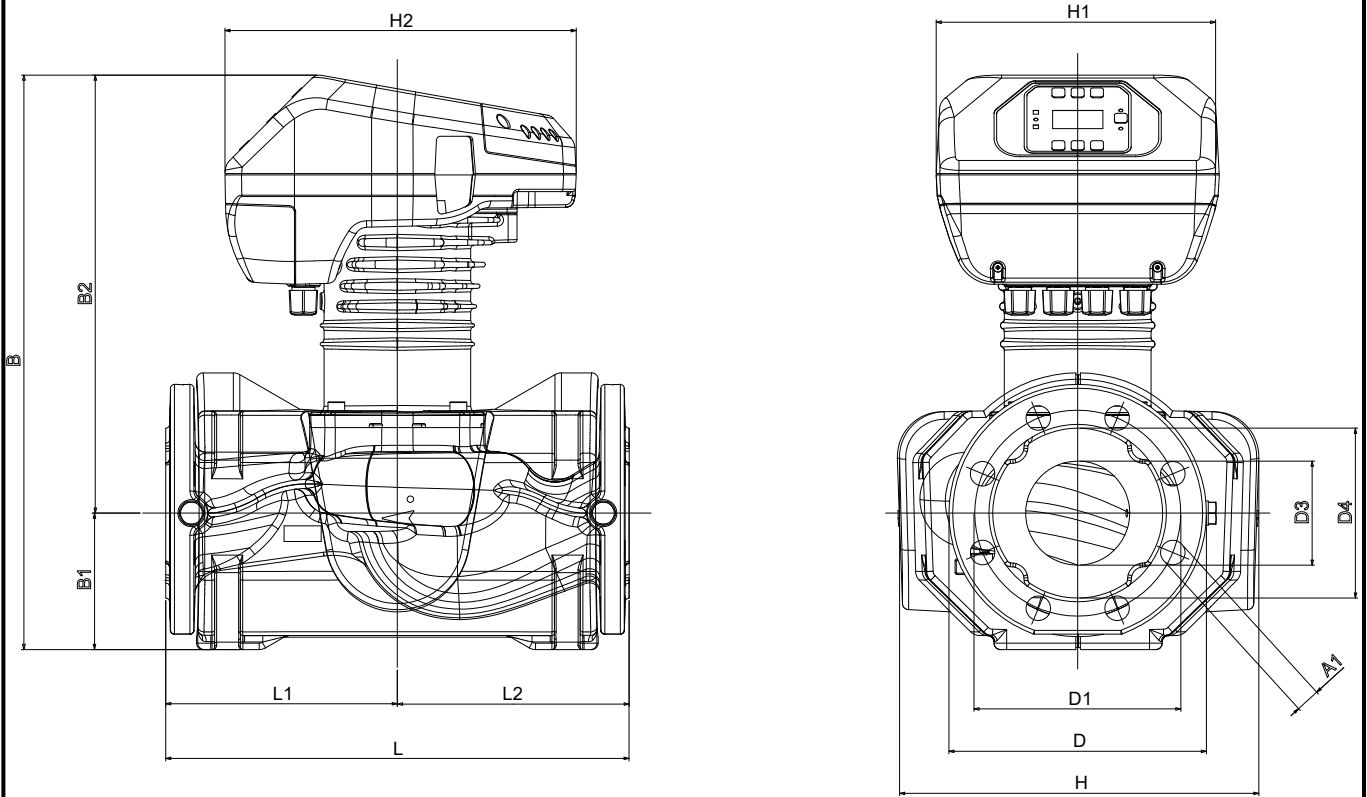
DAB PUMPS S.p.A.
Via Marco Polo, 14 - 35035 Mestrino (PD), Italy
Tel. +39 049 5125000 - Fax +39 049 5125950
www.dabpumps.com

Получатель

Отправитель

Company
Reference
Address
Phone
Fax
E-mail

EVOPLUS B 120/360.80 M



Измерения в мм

Соединения насоса:

1	A1	19	L	360	всасывании : DN 80 PN6, PN10 подачу: DN 80 PN6, PN10
2	B	446	L1	180	
3	B1	106	L2	180	
4	B2	340			
5	D	200			
6	D1	160			
7	D3	132			
8	D4	80			
9	H	279			
10	H1	220			
11	H2	273			

MAIN_PROJECT_TITLE

BUSINESS_PROCESS_ID

OWNER_

ISSUE_DATE

Untitled project 2024-06-11 10:04:47.887

11/06/24



ГИДРАВЛИЧЕСКАЯ ХАРАКТЕРИСТИКА

11/06/24

Страница 2 / 3

DAB PUMPS S.p.A.
Via Marco Polo, 14 - 35035 Mestrino (PD), Italy
Tel. +39 049 5125000 - Fax +39 049 5125950
www.dabpumps.com

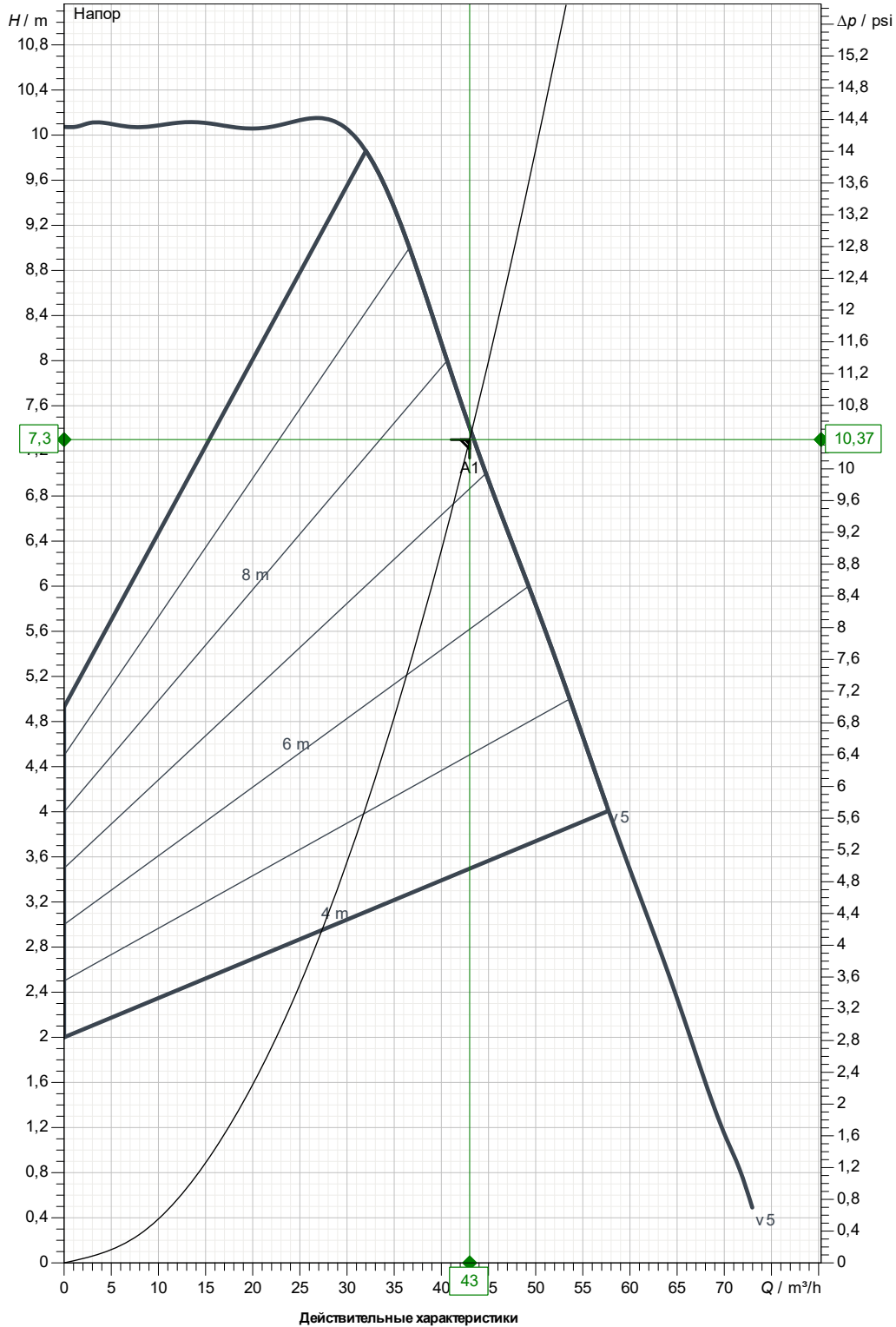
Получатель

Отправитель

Company
Reference
Address
Phone
Fax
E-mail

EVOPLUS B 100/450.100 M

Curve tolerance according to ISO 9906



Вход
DN 100
PN6, PN10

Вых
DN 100
PN6, PN10

Расход :
43 m³/h

Напор :
7,3 m

Частота вращения
3.800 1/min

MAIN_PROJECT_TITLE

BUSINESS_PROCESS_ID

OWNER_

ISSUE_DATE

Untitled project 2024-06-11 10:04:47.887

11/06/24



ГАБАРИТНЫЕ РАЗМЕРЫ

11/06/24

Страница 3 / 3

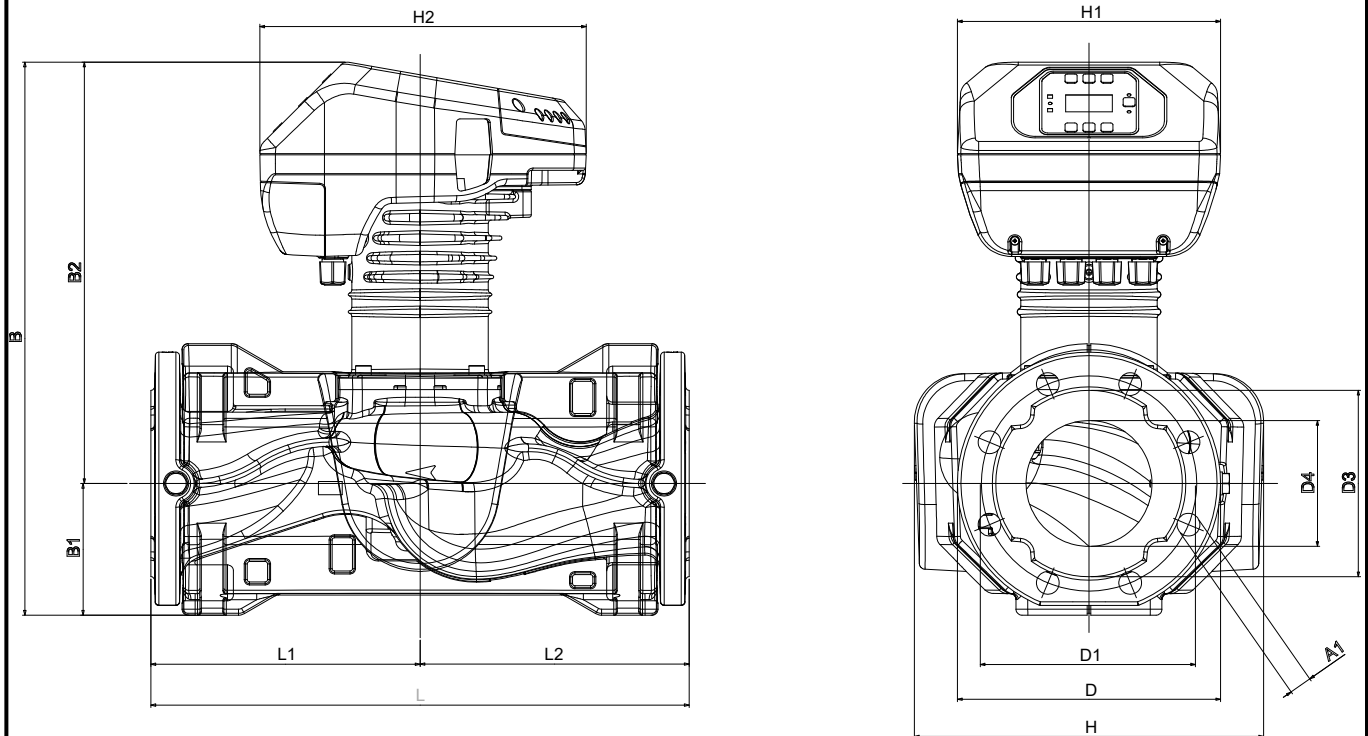
DAB PUMPS S.p.A.
Via Marco Polo, 14 - 35035 Mestrino (PD), Italy
Tel. +39 049 5125000 - Fax +39 049 5125950
www.dabpumps.com

Получатель

Отправитель

Company
Reference
Address
Phone
Fax
E-mail

EVOPLUS B 100/450.100 M



Измерения в мм

Соединения насоса:

1	A1	19	L	450			
2	B	463	L1	225			
3	B1	110	L2	225			
4	B2	353					
5	D	220					
6	D1	180					
7	D3	156					
8	D4	105					
9	H	292					
10	H1	220					
11	H2	273					

всасывания :
DN 100
PN6, PN10

подачу:
DN 100
PN6, PN10

MAIN_PROJECT_TITLE

BUSINESS_PROCESS_ID

OWNER_

ISSUE_DATE

Untitled project 2024-06-11 10:04:47.887

11/06/24