



Документация для проектирования и инструкция по монтажу

Газовые настенные комбинированные котлы

GG-2EK-S

GU-2EK-S



Содержание	стр.
Нормы и предписания	3-4
Технические характеристики	5
Габаритные размеры	6
Конструкция	7
Установка	8
Монтаж	9
Подключение	10-11
Расчет дымовой трубы с воздухопроводом и дымоходом GG-2EK-S	12
Варианты исполнения дымовых труб с воздухопроводом и дымоходом GG-2EK-S	13
Вертикальная дымовая труба с воздухопроводом и дымоходом GG-2EK-S	14
Горизонтальная дымовая труба с воздухопроводом и дымоходом GG-2EK-S	15
Дополнительные указания по монтажу GG-2EK-S	16
Электромонтаж	17-18
Просмотр и изменение регулировочных параметров	19
Подготовка к эксплуатации	20
Давление подключения газа / установка мощности	21-22
Давление газа на соплах /таблица расхода газа	23
Техобслуживание	24-25
Контроль отходящих газов / Измерение в соответствии с BImSchV	26
Устранение неисправностей	27
Экономия энергии	28



Газовый настенный комбинированный котел Wolf

Котел	Тип	Категория Германия	Режим эксплуатации		Подключение		
			подача воздуха из помещения	подача воздуха из атмосферы	дымовая труба	дымовая труба с воздухоподающ. и дымоотв. каналом	дымовая труба с воздухопроводом/дымоходом
GU-2KE-S	B _{11BS}	II _{ZELL3P}	X		X		
GG-2KE-S	B ₃₂ , C _{12x} , C _{32x} , C _{42x}	II _{ZELL3P}	X ¹⁾	X	X ¹⁾	X	X

¹⁾ требуется дымовая труба (с воздухопроводом и дымоходом "труба в трубе") В 32

Газовый настенный комбинированный котел GU-2EK-S

изготовлен в соответствии с DIN EN 297 / DIN EN 437 / DIN EN 483, соответствует действующим требованиям директив ЕЭС по газовому оборудованию, по низкому напряжению, по КПД и по электромагнитной совместимости. Котел оснащен электронным поджигом и электронным устройством контроля отходящих газов. Настенный котел предназначен для эксплуатации в низкотемпературном режиме, для отопления и ГВС, с температурой в подающей линии до 90°C и максимально допустимым рабочим давлением 3 бар, согласно DIN 4751 часть 3.

Газовый настенный отопительный котел GG-2EK-S

изготовлен в соответствии с DIN EN 297 / DIN EN 437 / DIN EN 483, соответствует действующим требованиям директив ЕЭС по газовому оборудованию, по низкому напряжению, по КПД и по электромагнитной совместимости. Котел оснащен электронным поджигом. Настенный котел предназначен для эксплуатации в низкотемпературном режиме, для отопления и ГВС, с температурой в подающей линии до 90°C и максимально допустимым рабочим давлением 3 бар, согласно DIN 4751 часть 3. Газовые настенные отопительные котлы GG-2EK-S разрешается устанавливать в гаражах.

Установка газовых настенных котлов с подачей воздуха для горения из помещения, разрешается только в помещениях, удовлетворяющих требованиям предписаний по вентиляции. Перед подключением газового настенного котла внимательно прочитайте инструкцию по монтажу и эксплуатации!

Указание: Газовые настенные котлы GU-2EK-S и GG-2EK-S соответствуют требованиям действующего с 1998 г. "Предписания по максимально допустимым концентрациям вредных веществ при выбросе в атмосферу" и "Требованиям директив ЕЭС по эксплуатации в низкотемпературном режиме".

Бережно храните инструкцию по эксплуатации!

Нормы и предписания

Перед подключением газового настенного комбинированного котла Wolf необходимо получить разрешения местного надзорного органа и газовой инспекции.

К монтажу газового настенного комбинированного котла Wolf допускаются только квалифицированные специалисты, имеющие соответствующие лицензии. Специалисты несут ответственность за правильность выполнения монтажа и первого ввода в эксплуатацию настенного котла.

При монтаже газового настенного котла необходимо соблюдать следующие предписания, правила и директивы:

- Директивы по котельным или Строительные правила по строительству и сооружению центральных котельных
- Технические правила по монтажу газопроводов DVGW-TRGI 1986 и TRF 1996 (в действующей редакции)
- DVGW Рабочий листок G637/I
- Стандарты DIN
 - DIN 1988 Технические правила по монтажу водопроводов
 - DIN 4701 Правила расчета тепловой нагрузки зданий
 - DIN 4751 часть 3 Защитное оснащение систем отопления с температурой воды в подающей линии до 95°C.
- DVGW Рабочий листок G 670 (только GG-2).
- Закон об экономии энергии (EnEG) с опубликованными распоряжениями
 - HeizAnIV Распоряжение по системам отопления
- Предписания VDE:
 - VDE 0100 Предписания по сооружению силового оборудования с номинальным напряжением до 1000 В.
 - VDE 0105 Эксплуатация силового оборудования, общие положения.
 - VDE 0722/
prEN50165 Электрическое оснащение неэлектрических устройств отопления.
 - EN 60335-1 Безопасность электрических приборов для бытовых и аналогичных целей применения
 - VDE 0470/
EN 60529 Типы защиты

Указание:

Использовать пропан в соответствии с DIN 51 622 .

При эксплуатации емкости для хранения сжиженного газа, из которой плохо удален остаточный воздух, существует опасность возгорания.

Обратитесь в фирму, заправлявшую емкость.

Указание:

Фирма Wolf не несет ответственности за все повреждения, вызванные любыми техническими изменениями на устройствах регулирования или регулировочных блоках.

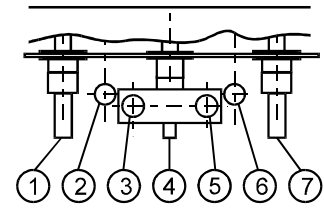
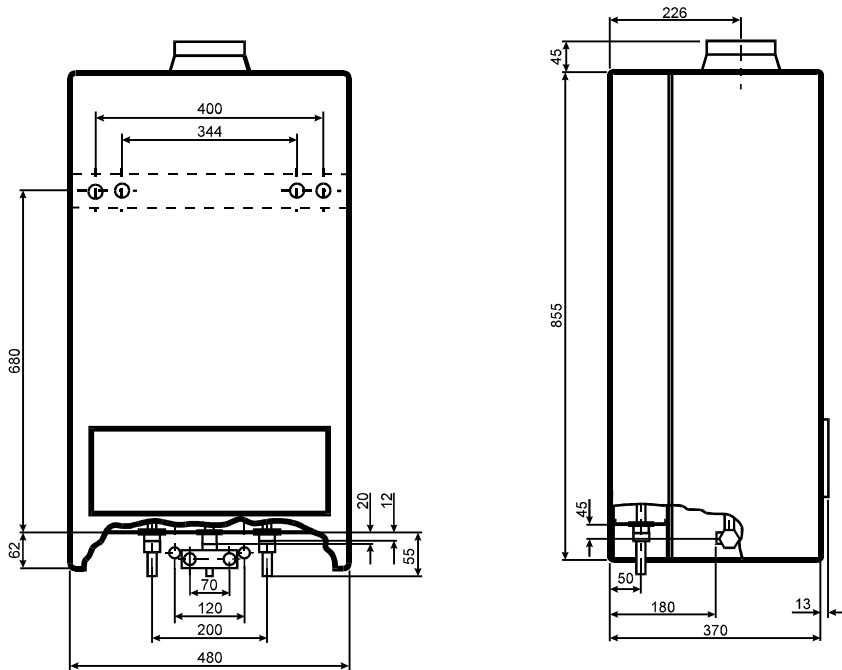
Тип		GU-2EK-18-S	GU-2EK-24-S	GG-2EK-18-S	GG-2EK-24-S
Номинальная мощность	кВт	18	24	18	24
Номинальная нагрузка	кВт	20,2	26,5	19,7	26,5
Мин. мощность (модулируемая)	кВт	8,0	10,9	8,0	10,9
Мин. нагрузка (модулируемая)	кВт	8,8	12,0	8,5	11,7
Подключение подающей линии \varnothing наружный	мм	20(G3/4)	20(G3/4)	20(G3/4)	20(G3/4)
Подключение обратной линии \varnothing наружный	мм	20(G3/4)	20(G3/4)	20(G3/4)	20(G3/4)
Подключение горячей воды	G	3/4	3/4	3/4	3/4
Подключение холодной воды	G	3/4	3/4	3/4	3/4
Подключение газа	R	1/2	1/2	1/2	1/2
Подключение трубы отходящих газов	мм	110	130	-	-
Подключение дымовой трубы ("труба в трубе")	мм	-	-	95,5/63	95,5/63
Расход газа:					
природный газ ($H_1 = 9,5 \text{ кВтч/м}^3 = 34,0 \text{ МДж/м}^3$)	м ³ /час	2,1	2,8	2,1	2,8
сжиженный газ $H_1 = (12,9 \text{ кВтч/кг} = 46,3 \text{ МДж/кг})$	кг/час	1,5	2,1	1,5	2,1
Давление подключения газа:					
природный газ	мбар	20	20	20	20
сжиженный газ (пропан)	мбар	50	50	50	50
Температура в подающей линии	°C	40 - 90	40 - 90	40 - 90	40 - 90
Макс. избыточное давление котла	бар	3,0	3,0	3,0	3,0
Объем воды в теплообменнике сетевой воды	л	0,5	0,5	0,5	0,5
Остаточный напор насоса:					
расход 430 л/час (10 кВт при $\Delta T = 20\text{K}$)	мбар	250	250	250	250
расход 770 л/час (18 кВт при $\Delta T = 20\text{K}$)	мбар	250	250	250	250
расход 1030 л/час (24 кВт при $\Delta T = 20\text{K}$)	мбар	-	170	-	170
Расход горячей воды	л/мин	2,1-5,8	2,1-7,7	2,1-5,8	2,1-7,7
Мин. давление в сети / для 95% $Q_{\text{макс}}$	бар	0,2 / 0,8	0,2 / 0,8	0,2 / 0,8	0,2 / 0,8
Макс. избыточное давление	бар	10	10	10	10
Макс. температура горячей воды ³⁾	°C	55	55	55	55
при расходе	л/мин	5,8	7,7	5,8	7,7
Расширительный бак:					
объем	л	12	12	12	12
давление предварительной закачки	бар	0,75	0,75	0,75	0,75
Массовый поток отходящих газов ¹⁾	г/сек	12,8/14,7	18,1/21,1	6,8/8,5	10/13,2
Температура отходящих газов ¹⁾	°C	80/130	80/130	115/170	120/175
Необходимый напор котла	Па	1,5	1,5	0 ²⁾	0 ²⁾
Временная задержка при контроле отходящих газов	мин	15	15	-	-
Питание	В / Гц	230/50	230/50	230/50	230/50
Интегрированный предохранитель	A	3,15	3,15	3,15	3,15
Потребляемая мощность	Вт	90	90	120	120
Тип защиты	IP	X4D	X4D	X4D	X4D
Вес	кг	45	47	54	55
Идентификационный номер CE		CE - 0085 BL0124		CE - 0085 BL0125	

¹⁾ Для мин./макс. тепловой нагрузки с природным газом E при температуре в подающей линии 60°C и дымовой трубой 0,5 м.

²⁾ С элементом В32

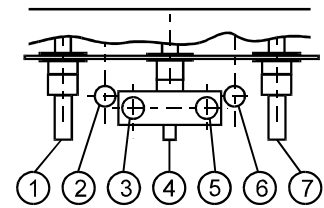
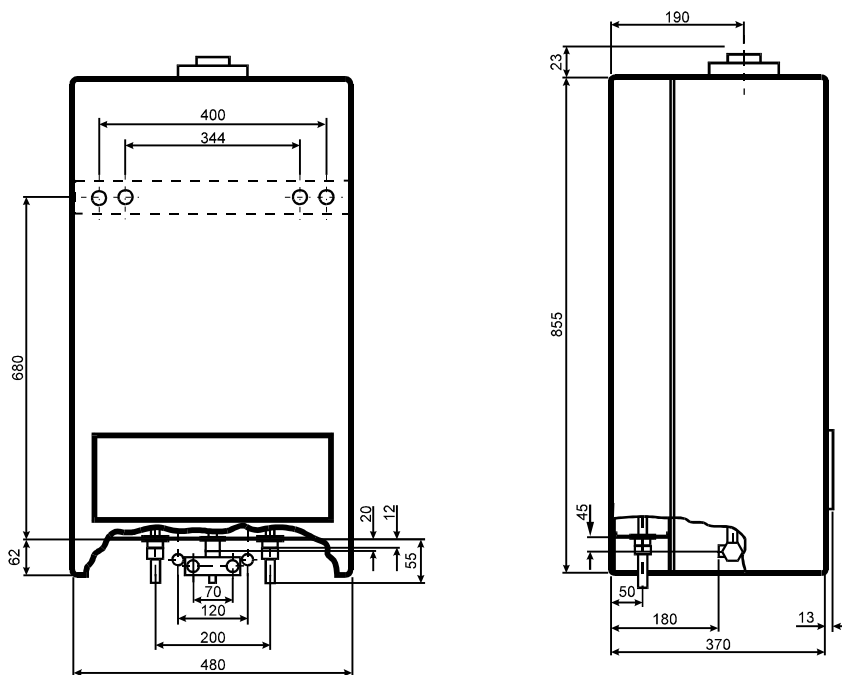
³⁾ С учетом температуры холодной воды 10°C

GU-2EK-S



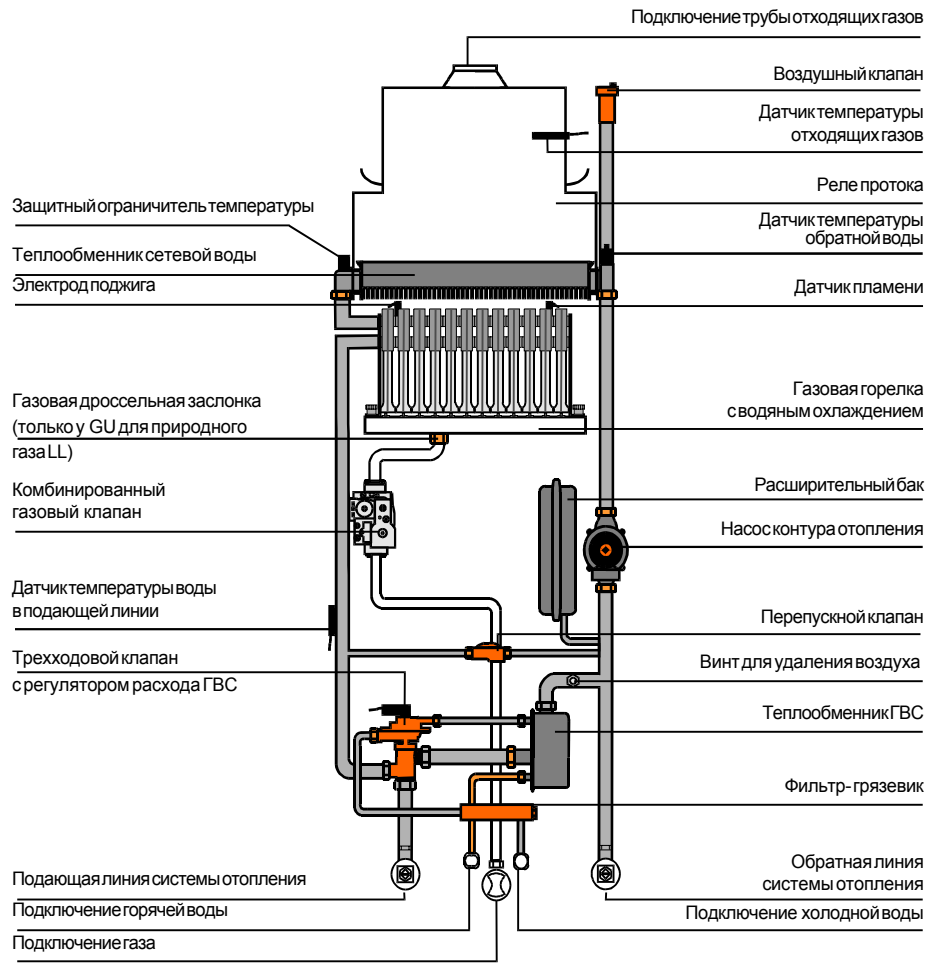
- ① Поддача
- ② Подключение ГВ
(обеспечивает монтажник)
- ③ Подключение ГВ
- ④ Подключение газа
- ⑤ Подключение ХВ
- ⑥ Подключение ХВ
(обеспечивает монтажник)
- ⑦ Обратка

GG-2EK-S

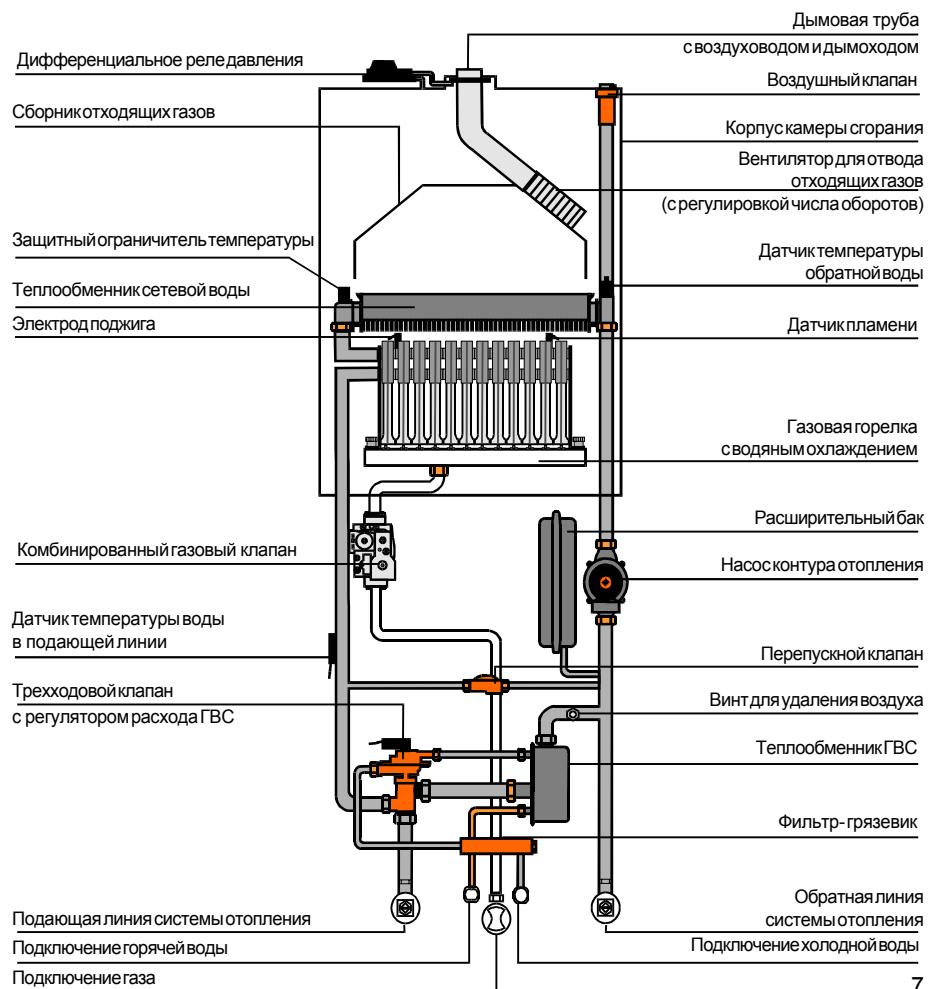


- ① Поддача
- ② Подключение ГВ
(обеспечивает монтажник)
- ③ Подключение ГВ
- ④ Подключение газа
- ⑤ Подключение ХВ
- ⑥ Подключение ХВ
(обеспечивает монтажник)
- ⑦ Обратка

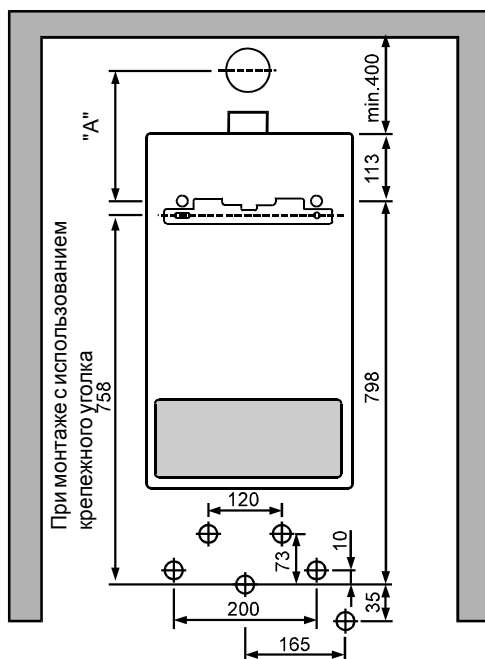
GU-2EK-S



GG-2EK-S



Einbaumaße



Котел	Размер "А"
GU-2EK-18-S	303 мм
GU-2EK-24-S	323 мм
GG-2EK-18-S	231 мм
GG-2EK-24-S	231 мм

Allgemein

Для проведения ревизионных и сервисных работ рекомендуется обеспечить свободное боковое пространство 40 мм для GU-2EK-S и 100 мм для GG-2EK-S, а также расстояние до потолка 400 мм.

Газовый настенный комбинированный котел соответствует типу защиты IP X4D. Котел разрешается устанавливать в ванных комнатах в защитной зоне 1 в соответствии с VDE 0100 часть 701.

Установка котла разрешается только в помещениях, защищенных от замерзания.

При монтаже газового настенного комбинированного котла проследить за тем, чтобы в котел не попали инородные частицы (например пыль от сверления)!

Поскольку возможны разногласия с общими предписаниями, фирма Wolf рекомендует перед установкой котла проконсультироваться в уполномоченном органе по технадзору, а также в районной газовой инспекции.

Воздух, подаваемый для горения, не должен содержать фтор, хлор или серу. Перечисленные химические вещества содержатся в спреях, растворителях и очистителях. Эти вещества могут вызвать коррозию, включая коррозию в системе отвода отходящих газов.

Крепление котла

Прежде всего необходимо определить местоположение котла. При этом следует учесть подвод воздуха/отвод газов (у GG-2EK-S) и подключение трубы для отвода отходящих газов (у GU-2EK-S), необходимое свободное расстояние до стен и потолка, а также имеющиеся подводы газа, системы отопления, ГВС и электропитания.

Для облегчения нанесения разметки положения крепежных отверстий и всех подводов в комплекте с настенным газовым котлом поставляется шаблон. Выровнять шаблон вертикально и разметить крепежные отверстия. При отсутствии подводов необходимо обеспечить требуемое свободное расстояние до стен и до потолка для проведения дальнейших работ по техобслуживанию.

Перед монтажом газового настенного отопительного котла подключить к сети гибкий кабель питания (3x1,0mm²) длиной 70 см.

Для крепления газового настенного комбинированного котла в комплекте поставляются два винта М10 с гайками, шайбы и дюбели. Просверлить два отверстия диам. 12 мм в месте разметки, установить в отверстия дюбели, в дюбели вкрутить винты; на винты навесить котел, одеть на винты шайбы и завинтить гайками.

Подводы при монтаже скрытой проводкой

Если подвод холодной и горячей воды, подключение к системе отопления, подвод газа и отвод от предохранительного клапана выполняются скрытой проводкой, то положение выводов можно определить с помощью шаблона, входящего в комплект поставки.

Прокладку трубопроводов для газа, системы отопления и ГВС при скрытом монтаже выполнить в соответствии с шаблоном.

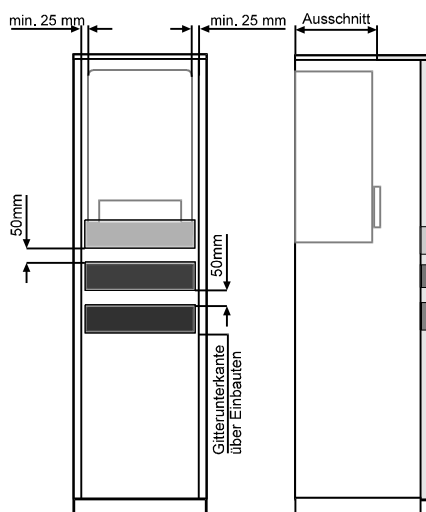
Запаять углы консоли для скрытого монтажа с подводами. (Каждый угол отдельно может быть повернут на 360°, чтобы облегчить монтаж подводов из любого положения).

Смонтировать комплекты соединений.

Подводы при монтаже открытой проводкой

Подсоединить комплект обвязки к комбинированному котлу и выполнить подключение подводов открытой проводкой.

Встраивание котла в шкаф



При встраивании газового настенного комбинированного котла в шкаф, необходимо учесть следующее:

- Запрещается монтировать настенный котел на задней стенке шкафа. Необходимо удалить заднюю стенку шкафа и закрепить котел и боковые стенки шкафа непосредственно на стене помещения.
- В крышке шкафа необходимо прорезать отверстие мин. 410x550 мм в соответствии с чертежом.
- Расстояние между боковыми стенками газового комбинированного котла и боковыми стенками шкафа должно составлять мин. 25 мм.
- При эксплуатации газовых настенных отопительных котлов, подача воздуха которым осуществляется из помещения (GU-2EK-S; GG-2EK-S арт. B32), необходимо установить вентиляционные решетки в дверцы шкафа (см. чертеж).
- Необходимо обеспечить свободное сечение вентиляционных решеток.

Тип настенного котла	Мин. свободное сечение
GU-2EK-S	400 см ²
GG-2EK-S арт. B32	600 см ²

Подключение газа

К прокладке газопроводов и подключению газа допускаются только специалисты газовой службы.

Перед подключением настенного комбинированного котла к системе отопления и газопроводу (особенно в старых системах отопления), необходимо их тщательно почистить систему.

Перед первым вводом в эксплуатацию проверить герметичность подключения трубопроводов, особенно газа.

Для скрытого монтажа использовать угловой газовый шаровый кран.

Для монтажа открытой проводкой использовать прямой газовый шаровый кран.

Внимание: Максимальное давление при гидравлическом испытании арматуры газовой горелки не должно превышать 150 мбар. При испытании на давление газопровода необходимо закрыть шаровый кран.

Дымовая заслонка для GU-2E

Дымовые заслонки на трубах отходящих газов разрешается устанавливать только при соответствующем предписании местного надзорного органа. При использовании термических заслонок разрешается устанавливать только заслонки Дирмейера тип GWR-T из программы поставки принадлежностей фирмы Wolf.

Фирма Wolf рекомендует использовать дымовые заслонки с приводом, имеющие допуск CE. Дымовая заслонка подключается к клеммовой коробке устройства регулирования.

Контур отопления

Фирма Wolf рекомендует установить сервисные краны на подающей и обратной линии системы отопления. При монтаже скрытой проводкой установить краны угловой формы, при монтаже открытой проводкой - краны прямой формы.

В нижней точке системы отопления предусмотреть кран для слива и заполнения воды. При наличии шумов в системе отопления рекомендуется установить перепускной клапан.

При параллельном подключении 2 газовых настенных комбинированных котлов рекомендуется установить обратный клапан на подающей линии каждого настенного котла.

Применение антифризов запрещено!

Теплый пол

Для подключения контура теплого пола требуется 3-х ходовой клапан (входит в комплект поставки устройства регулирования DWTM), а также дополнительный насос.

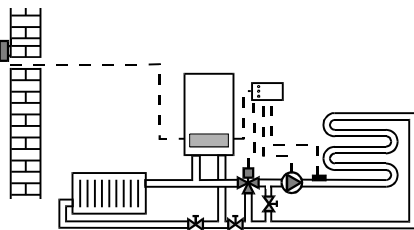
В обратной линии системы отопления предусмотреть регулировочный вентиль, с помощью которого, при необходимости, можно уменьшить избыточный напор дополнительного насоса.

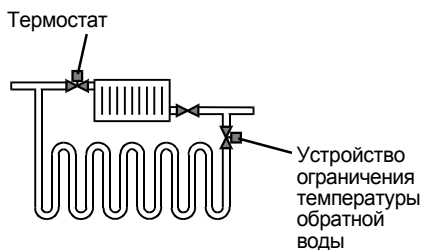
При наличии контура отопления и контура теплого пола, необходимо установить гидравлический разделитель.

Пользователю системы отопления **категорически запрещается** менять положение регулировочных вентилей!

При использовании пористых труб (напр. пластиковых) необходимо разделить систем с помощью теплообменника. Запрещается использование ингибиторов!

При наличии контура теплого пола рекомендуется при расчетах мембранного расширительного бака увеличить его полезный объем на 20% (больше, чем требуется в DIN 4807). Расширительный бак недостаточного объема является причиной внесения кислорода в систему отопления и следовательно коррозии.





Подключение контура теплого пола без использования 3-х ходового смесителя допустимо только в следующих условиях:

В системах теплого пола, предназначенных для температурного режима 70/60 °С.

Для обогрева небольших площадей при комбинированном использовании радиаторов/теплого пола в комплекте с устройством ограничения температуры обратной воды (см. рис.). При этом мощность, идущая на обогрев через теплый пол, не должна превышать 20% мощности всей системы отопления. Проследить за тем, чтобы конструкция теплого пола была предназначена для эксплуатации в температурном режиме подающей линии системы отопления и установлен термостат ограничения максимальной температуры.

Предохранительный клапан контура отопления

Установить предохранительный клапан с маркировкой "Н".
Давление срабатывания клапана макс. 3 бар!

Сливной трубопровод

Если сливная труба от предохранительного клапана подключается к канализационной трубе, необходимо установить сифон.

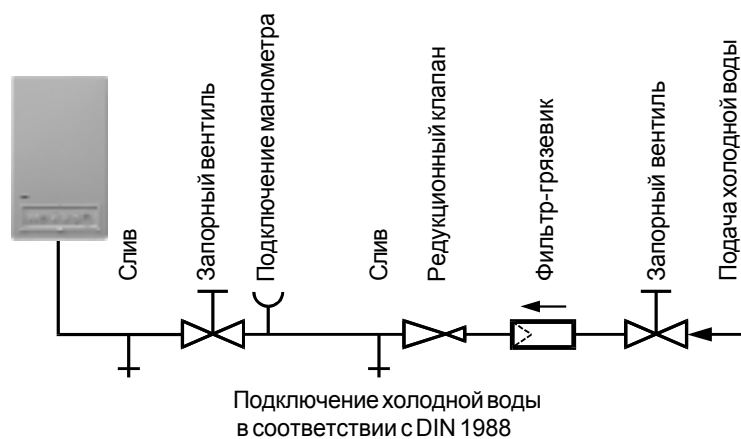
Подключение холодной и горячей воды

В трубопровод подачи холодной воды рекомендуется врезать сервисный кран. Если давление в водопроводе более 10 бар, необходимо дополнительно установить редукционный клапан.

Если используются смесительные батареи, необходимо предусмотреть центральное реуцкционное устройство.

При подключении холодной и горячей воды соблюдать DIN 1988 и предписания местного водоканала.

Если подключение холодной воды не соответствует нижеприведенной схеме, гарантия производителя аннулируется.



Дымовая труба с воздухопроводом и дымоходом для GG-2EK-S

Для газовых настенных комбинированных котлов с вводом дымовой трубы (с воздухопроводом и дымоходом "труба в трубе") через кровлю, у которых над потолком помещения где они установлены, находится только конструкция кровли, действительно следующее:

Если к кровле предъявляются особые требования по огнестойкости, необходимо выполнить изоляцию воздуховода/дымохода в области между потолком и материалом кровли, используя негорючий материал, соответствующего класса огнестойкости.

Если, в соответствии с предписаниями, к кровле не предъявляются особые требования по огнестойкости, необходимо проложить воздуховод/дымоход в области между потолком и материалом кровли в стволе из негорючего, сохраняющего форму материала или в защитной металлической трубе (механическая защита).

Запрещается проводить дымовую трубу через другие помещения, без использования защитного ствола.

При проведении дымовой трубы через этажи, необходимо изготовить защитный ствол с огнестойкостью 90 мин., а в жилых зданиях небольшой высоты - с огнестойкостью 30 мин. Запрещается использовать пластиковые трубы для отвода отходящих газов.

При подключении к газовым настенным комбинированным котлам дымовой трубы с проходом через наружную стену, необходимо снизить номинальную мощность в режиме отопления на 11 кВт (см. стр. 19)ъ

Расчетная длина дымовой трубы (с воздухопроводом и дымоходом "труба в трубе") при горизонтальном проходе через наружную стену или вертикальном проходе через кровлю **не должна превышать 4 м**. Длина дымовой трубы складывается из суммы длин прямых и загнутых участков (отводов) трубы. При этом отвод 90° считается как 1 м, отвод 45° - 0,5 м. Тройник 90° с ревизионным окном считается как 2 м.

АnschlueЯ

Luft-/Abgasfьhrung (LAF)

(расчет длины дымовой трубы)

Пример:

Дымовая труба включает:

1 x прямой участок ("труба в трубе") длиной 1,5 м

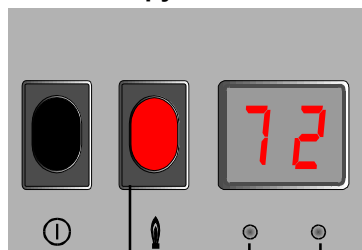
1 x 90° отвод = 1 м

2 x 45° отвода = 2 x 0,5 м

$L = \text{прямой участок} + \text{длина отводов} = 1,5 \text{ м} + 1 \times 1 \text{ м} + 2 \times 0,5 \text{ м} = 3,5 \text{ м}$

Указание: При наличии нескольких дымовых труб или вентиляционных каналов, для предотвращения их взаимного влияния над кровлей, необходимо обеспечить расстояние между ними 2,5 м.

Установка длины дымовой трубы



Кнопка
деблокирования

(-) (+)
Кнопки
программирования

В зависимости от вычисленной длины дымовой трубы, необходимо установить параметр "Длина дымовой трубы" в соответствии с нижеприведенной таблицей, используя обе кнопки программирования (-) и (+), расположенные под дисплеем. Вычисленная длина трубы соответствующим образом округляется.

Последовательность действий:

1. Одновременно нажать обе кнопки программирования до появления на дисплее показания "0".
2. Требуемый параметр № 0 - выбран.
3. Нажать кнопку деблокирования. На дисплее появится значение параметра, установленное на заводе-изготовителе, т.е. 3.
4. Кнопками (+) или (-) установить рассчитанную длину трубы (1,2,3 или 4 м).
5. Нажать кнопку деблокирования; измененное значение принимается и на дисплее появляется показание температуры в подающей линии.

Расчетная длина [м]	1,3-1,5	1,5-2,5	2,5-3,5	3,5-4,0
Значение параметра	1	2	3	4

Таблица: Длина дымовой трубы

Расчитанные значения предназначены для предварительной регулировки. Эффективная длина трубы с учетом местных условий, может отклоняться от рекомендованной. На основании этого, после установки параметра "Длина дымовой трубы" рекомендуется проверить значение CO_2 . При максимальной тепловой мощности действительны следующие значения¹⁾:

Тип газа	природный газ	сжиженный газP
CO_2 [%]	8,0	9,3

¹⁾ Допустимое отклонение $\text{CO}_2 \pm 1,0\%$

У GG-2EK-S-18 на заводе-изготовителе в отвод для подключения дымовой трубы встроена бленда, удалять которую запрещается. Для GG-2EK-S -24 бленда не требуется.

Подключение к дымовой трубе с воздухоподающим и дымоотводящим каналом или В32

Прямой участок дымовой трубы (с воздухопроводом/дымоходом) при подключение к дымовой трубе с воздухоподающ./дымоотв. каналом **не должен превышать 2 м**. Разрешается подключать максимально 2 отвода 90°.

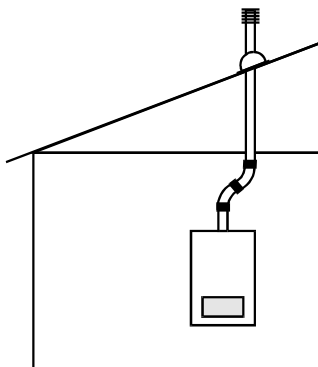
Дымовая труба с воздуховодом и дымоходом "труба в трубе"

Указание:

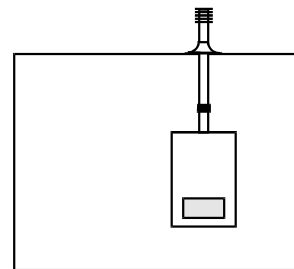
При низкой наружной температуре водяной пар, содержащийся в отходящих газах может конденсироваться и образовывать на дымовой трубе лед.

При монтаже соответствующего снегоуловителя можно предотвратить осыпание льда.

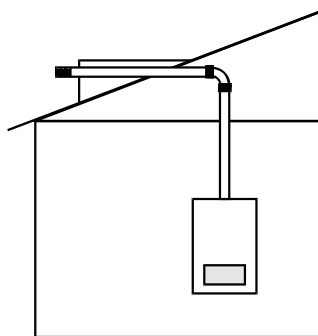
Разрешается устанавливать только 3-х слойные вводы через кровлю с изолированной трубой из нержавеющей стали, входящие в программу поставки фирмы Wolf.



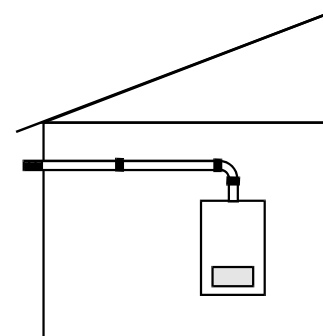
Вертикальный проход через наклонную кровлю C32x (см. стр. 13)



Вертикальный проход через наклонную кровлю C32x (см. стр. 13)

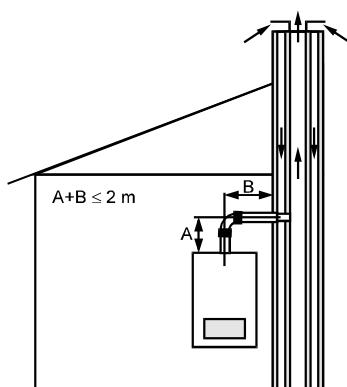


Горизонтальный проход через наклонную кровлю C32x (см. стр. 15)

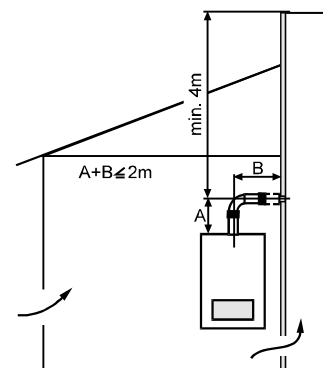


Горизонтальный проход через наружную стену C12x (см. стр. 15)

Подключение к дымовой трубе с воздухоподающим и дымоотводящим каналом или к дымовой трубе



Подключение к дымовой трубе с воздухоподающим и дымоотводящим каналом C42x (см. стр. 15)



Подключение к дымовой трубе B32 (см. стр. 15)

1 Газовый настенный комбинированный котел

3 Переходная втулка (100 мм)
для дымохода

4 Хомут окрашенный (44 мм)
для воздуховода снаружи

5 Запорный хомут
для ревизионного отверстия
внутри (70 мм)

6 Запорный хомут
для ревизионного отверстия
снаружи (100 мм)

7 Прямой участок дымовой трубы
(с воздухопроводом и дымоходом)
с ревизионным отверстием
поставляемые длины: 477 мм
962 мм
2007 мм
3007 мм

8 Хомут (30 мм)
для дымохода внутри

9 Хомут (55 мм)
для воздуховода снаружи

10 Крепежная скоба
для прохода через кровлю

11 Универсальный колпак
или адаптер "Klober"
для наклонной кровли

12 Колпак для плоской кровли

13 Вертикальный ввод через кровлю
(система "труба в трубе")
для плоской или наклонной кровли

14 Отвод 15° / 30° / 45°
для соединения двух участков
дымовой трубы

15 Отвод 90°
для подключения к настенному котлу

15a Тройник 90°
с ревизионным отверстием
для вариантов В32 / С12х / С42х

16 Розетка для внутренней стены

17 Горизонтальный проход
с защитой от ветра

18 Розетка для наружной стены

19 Отвод 90°
для соединения двух участков
дымовой трубы

20 Четырехугольное окно
(не входит в программу поставки)

21 Элемент для подключения
к дымовой трубе с раздельным
расположением воздухоподающего
и дымоотводящего каналов
длина: 300 мм

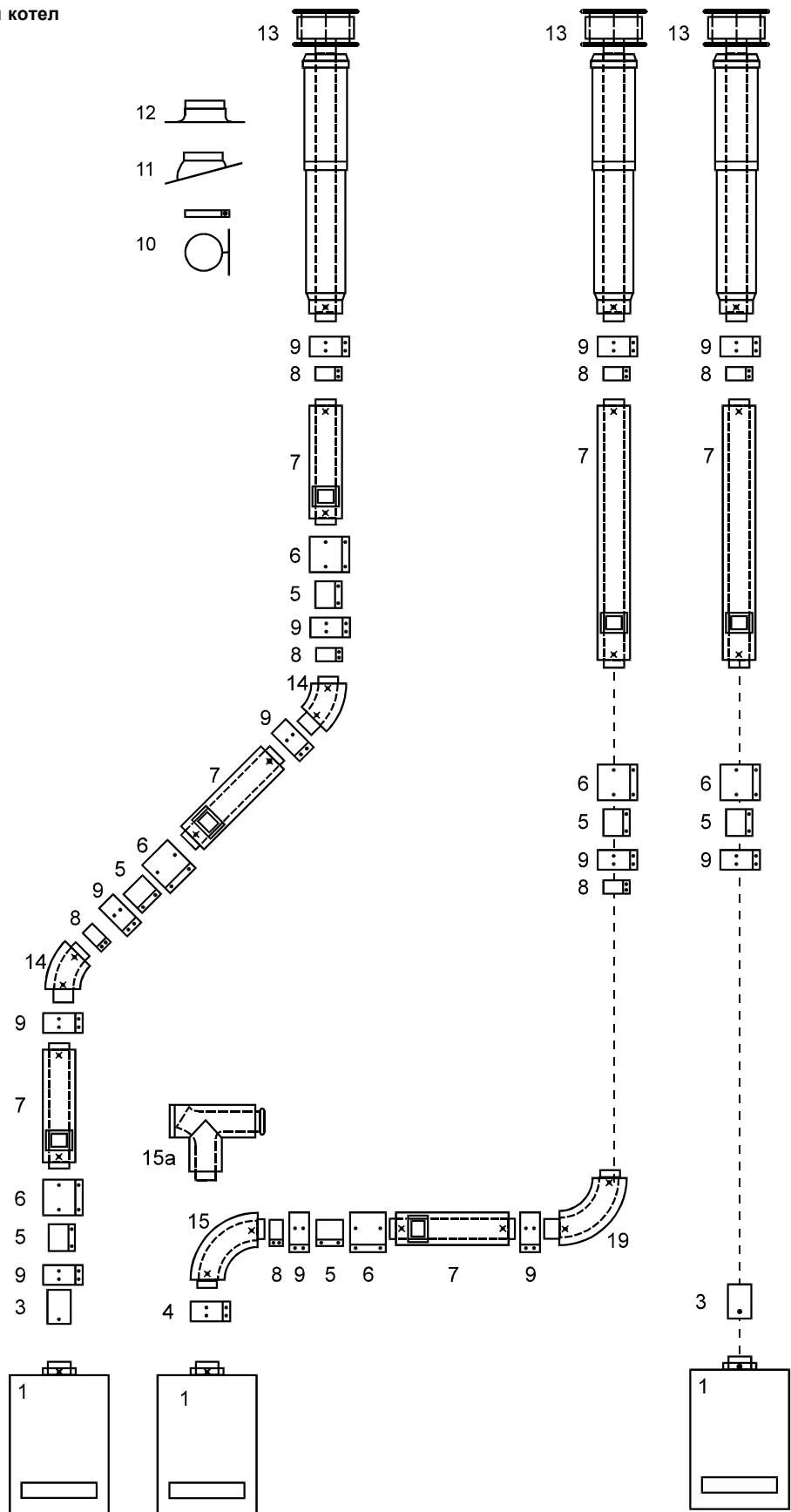
22 Блок подключения для дымовой
трубы с раздельным расположением
воздухоподающего
и дымоотводящего каналов
поставляется:
расстояние между центрами 190-260 мм
расстояние между центрами 260-405 мм

23 Подключение для дымовой трубы
с воздухоподающим
и дымоотводящим каналом
длина 962 мм

24 Подключение к дымовой трубе В32
Длина воздуховода
с воздухозаборными отверстиями 65 мм

Hinweis:

14

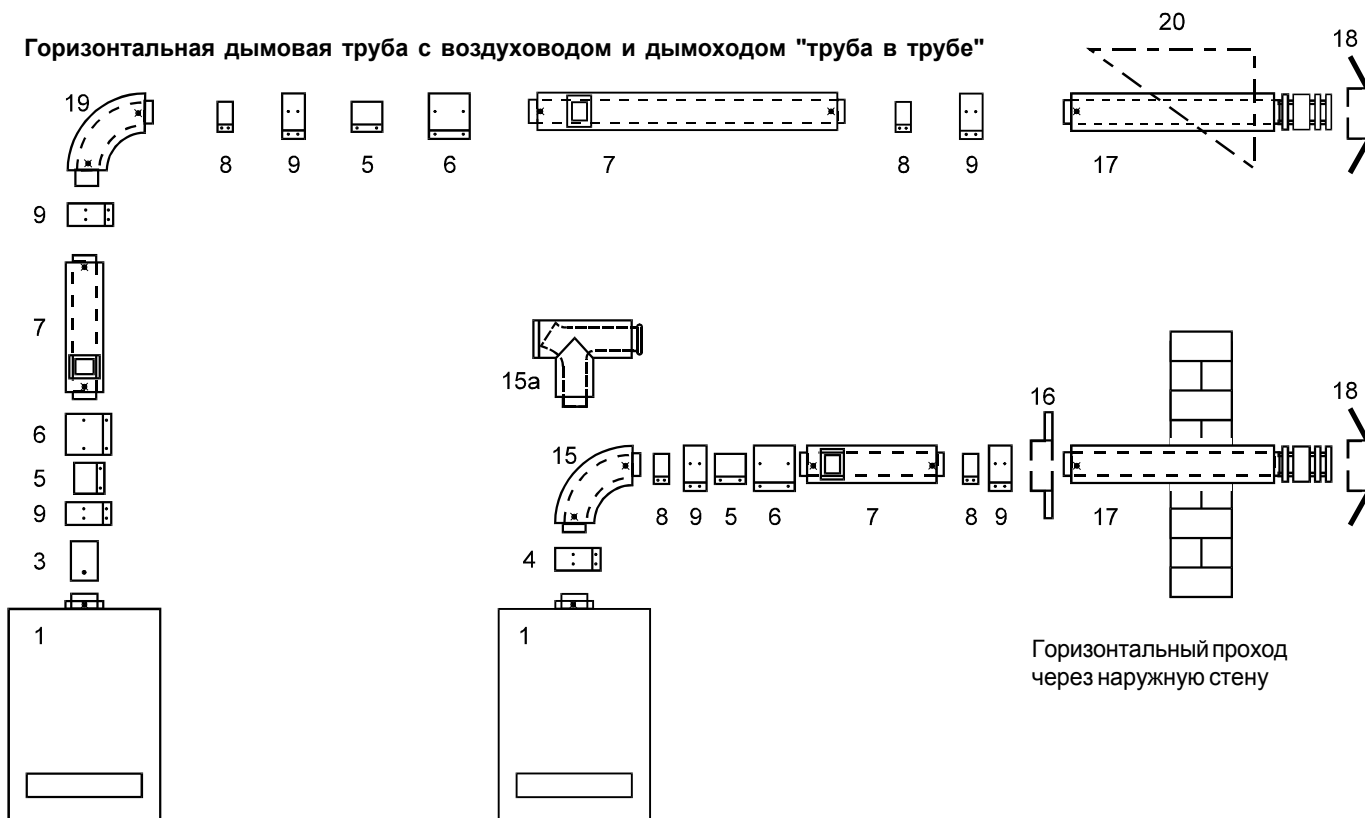


Одеть и до упора задвинуть переходную втулку (3) на отвод для подключения трубы отходящих газов настенного отопительного котла и закрепить 1 винтом.

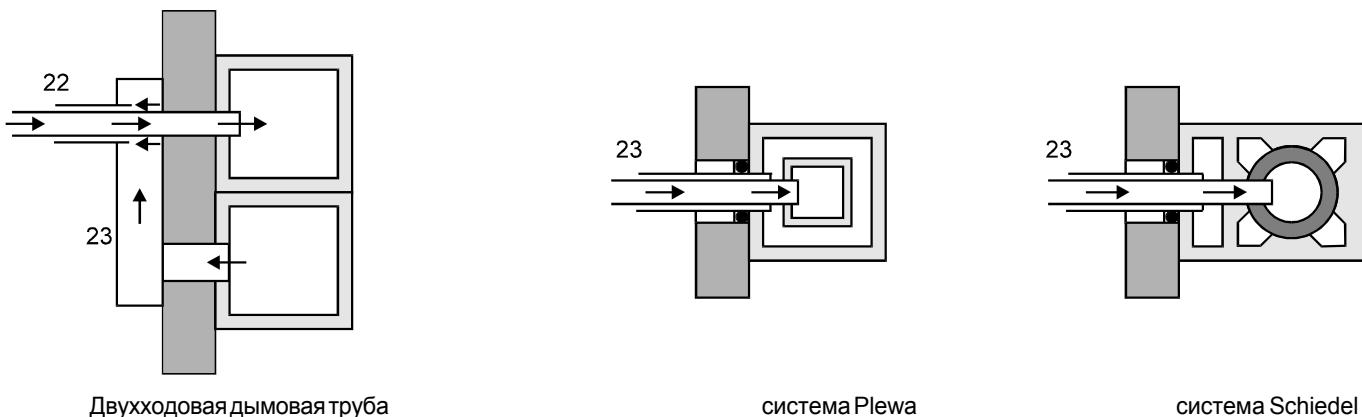
Указание:

Отводы (14) и (19) со стороны подачи воздуха в месте каждого соединения закрепить 1 винтом.

Горизонтальная дымовая труба с воздухопроводом и дымоходом "труба в трубе"



Подключение к дымовой трубе с воздухоподающим и дымоотводящим каналами

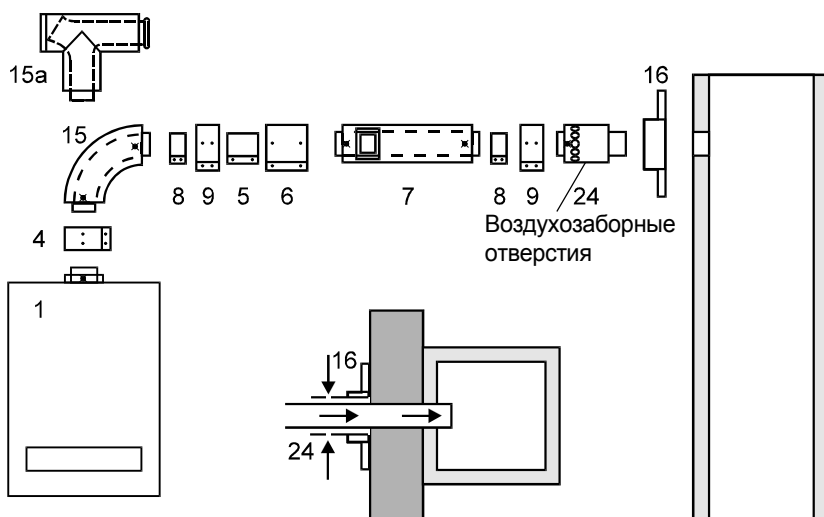


Подключение к дымовой трубе В32

Подключить элемент (24) непосредственно к дымовой трубе, согласно рисунка, дополнительное удлинение не требуется.

Воздухозаборные отверстия должны быть чистыми.

Уполномоченный представитель надзорного органа перед подключением дымовой трубы должен проверить ее соответствие местным требованиям.

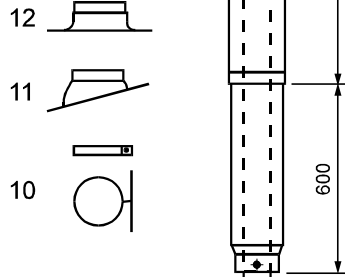


Плоская кровля: Отверстие в кровле \varnothing 120 мм установить колпак (12).

Наклонная кровля: При использовании универсального колпака (11) обратить внимание на наклон кровли.

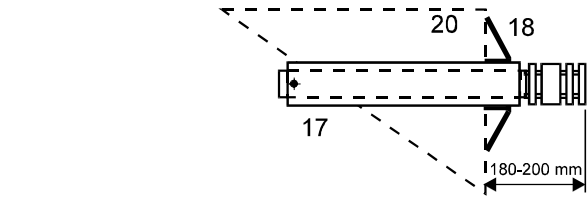
Вертикальный проход через кровлю (13) провести сверху вниз и с помощью хомута (10) закрепить строго вертикально на балке или стене.

Разрешается использовать только оригинальные проходы через кровлю. Любые изменения недопустимы!



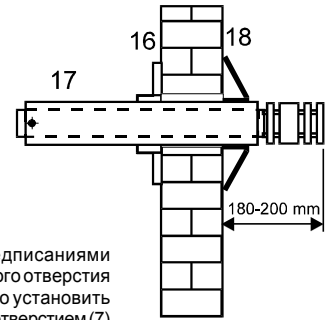
Если в соответствии с предписаниями требуется наличие ревизионного отверстия на дымовой трубе, необходимо установить дымовую трубу с ревизионным отверстием (7) (предусмотреть мин. длину 270 мм).

При длине трубы более 2 м, монтаже котла в холодном помещении, и/или потребности в тепле менее 15 кВт, фирма Wolf рекомендует установить 3-х слойный проход через кровлю (изолированный).



Установить с наклоном 1-3% наружу!

Установить центрирующие элементы на концах труб.

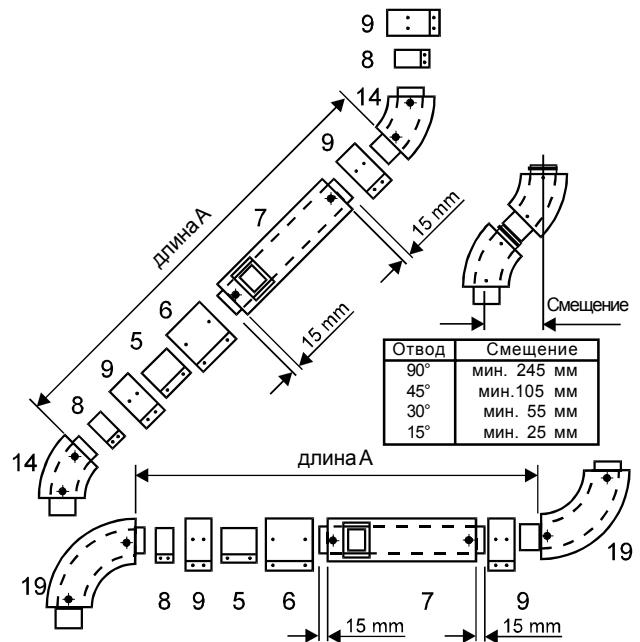
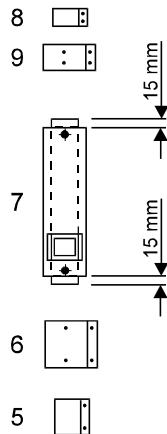


Если в соответствии с предписаниями требуется наличие ревизионного отверстия на дымовой трубе, необходимо установить дымовую трубу с ревизионным отверстием (7) (предусмотреть мин. длину 270 мм).

Установить центрирующие элементы на концах труб и проследить за плотностью крепления.

Задвинуть запорные хомуты 5 и 6 снаружи и изнутри поверх ревизионного отверстия, плотно закрыть.

При уменьшении длины прямого участка (7) обратить внимание на то, чтобы внутренняя труба отходящих газов выступала с обеих сторон на 15 мм.



Определение длины А. Длина дымохода (внутри) = А-25 мм

Указания:

Просверлить отверстия \varnothing 3 мм (выполняет монтажник), элементы воздуховода в месте соединения закрепить мин. 1 винтом.

Переходную втулку (3) задвинуть до упора поверх отвода для подключения дымовой трубы газового настенного котла и закрепить 1 винтом.

Отвод (14) отвод (19) со стороны воздуховода в месте соединения закрепить 1 винтом.

Следует использовать винты, входящие в комплект поставки дымовых труб.

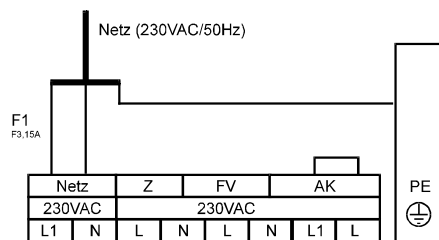
При стесненных условиях существует возможность ревизии на отводе 90° (15). Для ревизии на отводе 90° (15) удалить хомуты воздуховода и дымохода и снять отвод.

У GG-2EK-S-18 на заводе-изготовителе встроена дымовая бленда, снимать которую запрещается.



Электромонтаж

Устройства регулирования и управления, а также защитные устройства, прошедшие технические испытания, поставляются готовыми к подключению. Заказчиком обеспечивается только подключение к сети 230 В / 50 Гц.



К работам над электрической частью оборудования допускаются только квалифицированные электрики, согласно VDE 0105 часть 1.

Откинуть устройство регулирования.
Открутить винт и снять крышку клеммной коробки.
Провести кабель питания через предусмотренное отверстие и закрепить зажимом.
Соблюдать предписания местных предприятий электроснабжения.

Подключение к сети необходимо выполнить через стабилизатор напряжения.
Кабель питания (гибкий, 3 x 1 мм²) подключить к клеммам L1, N сети и \oplus .

Подключение внешнего вентиля сжиженного газа

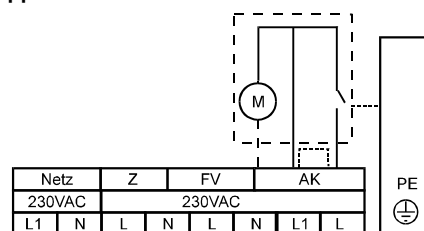
Провести кабель питания через предусмотренное отверстие и закрепить зажимом. Вентиль для сжиженного газа 230 В, обеспечиваемый заказчиком, подключить к клеммам L и N на блоке FV и PE.

Подключение насоса рециркуляции ГВС

Подключить рециркуляционный насос 230 В, входящий в перечень дополнительного оснащения фирмы Wolf, к клеммам L и N на блоке Z и PE.

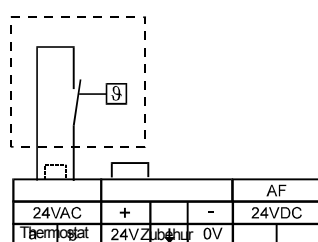
Подключение дымовой заслонки

Возможно подключение сертифицированной дымовой заслонки с приводом. Подключить кабель питания дымовой заслонки к блоку АК, в соответствии с электрической схемой, предварительно удалив перемычку между клеммами L1 и L. Если дымовая заслонка не подключается запрещается удалять перемычку!



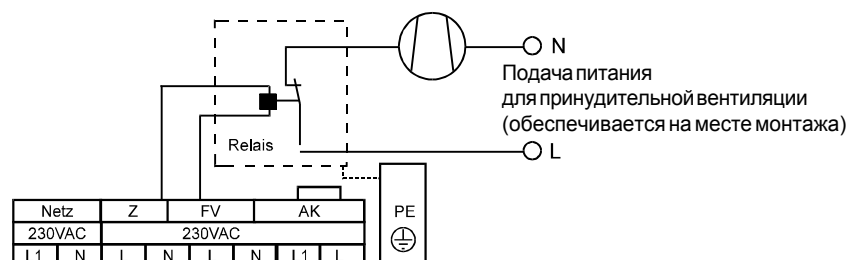
Подключение комнатного термостата (беспотенциальный контакт)

Провести кабель питания через предусмотренное отверстие и закрепить зажимом. Подключить кабель питания комнатного термостата к блоку Thermostat, в соответствии с электрической схемой, предварительно удалив перемычку между клеммами a и b.



Подключение принудительной вентиляции (GU-2EK-S)

Для подключения принудительной вентиляции (например вытяжной трубы) необходимо установить реле с переключателем (обеспечивается заказчиком). Подключение выполнить в соответствии с электрической схемой.



Подключение устройств регулирования Wolf (DRT, DWT, DWTM)

Разрешается использовать только устройства регулирования фирмы Wolf. В комплекте с устройством регулирования поставляется электрическая схема. В качестве соединительного кабеля между устройством регулирования и газовым настенным отопительным котлом следует использовать двухжильный кабель (сечением > 0,5мм²). Удалить перемычку между 24V и ↓.

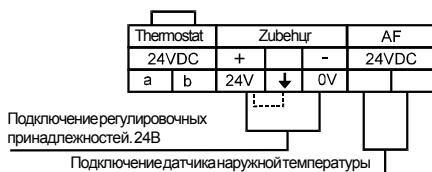


Рис1а:
Клеммная колодка настенного котла

Подключение устройств регулирования Wolf (ART, AWT)

Разрешается использовать только устройства регулирования фирмы Wolf. В комплекте с устройством регулирования поставляется электрическая схема. В качестве соединительного кабеля между устройством регулирования и газовым настенным котлом следует использовать трехжильный кабель (сечением > 0,5мм²).

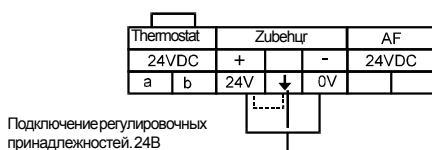


Рис1b:
Клеммная колодка настенного котла

Подключение датчика наружной температуры

Датчик наружной температуры для цифрового устройства регулирования (напр. DWT) можно подключить к клемме AF на клеммной колодке газового настенного котла (рис. 1) или к клеммной колодке устройства регулирования DWT.

Датчик наружной температуры для аналогового устройства регулирования (напр. AWT) подключается к клеммной колодке устройства регулирования AWT (рис. 2).

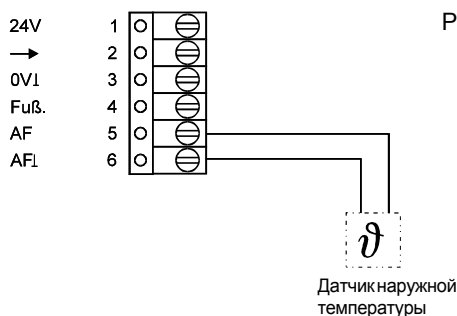


Рис.2: Клеммная колодка ART, AWT

Временная задержка включения горелки

Для предотвращения тактования горелки в режиме отопления предусмотрена временная задержка включения горелки. Временная задержка устанавливается в диапазоне 0-25 минут (см. изменение регулировочных параметров).

Заводская установка

На заводе-изготовителе настенные комбинированные котлы установлены на максимальную мощность в соответствии с выбранным типом газа .

Природный газ E/H 15,0:	$W_s = 11,4 - 15,2 \text{ кВтч/м}^3 = 40,9 - 54,7 \text{ МДж/м}^3$
Природный газ LL 11,7:	$W_s = 9,6 - 12,4 \text{ кВтч/м}^3 = 34,4 - 44,8 \text{ МДж/м}^3$
Сжиженный газ P	$W_s = 20,3 - 21,3 \text{ кВтч/м}^3 = 72,9 - 76,8 \text{ МДж/м}^3$

Сравнить вид газа, указанный на табличке котла, с имеющимся в наличии газом , а также индексом Воббе.

Внимание:

При температуре наружного воздуха (ниже -12°C) следует деактивировать режим экономии в ночное время.

Просмотр и изменение регулировочных параметров



С помощью обеих кнопок, расположенных под дисплеем, возможно изменение регулировочных параметров следующим образом:

1. Одновременно нажать обе кнопки для программирования (-) и (+) до появления на дисплее показания "0".
2. Кнопками (+) или (-) выбрать требуемый № параметра.
3. Нажать кнопку деблокирования; на дисплее отобразится заводская установка, в соответствии с нижеприведенной таблицей.
4. Кнопками (+) или (-) изменить значение параметра.
5. Нажать кнопку деблокирования; измененные значения принимаются и на дисплее снова отображается температура в подающей линии.

№	Параметр	мин.	Заводская установка	макс.	Ед. изм.
0	Длинадымовой трубы	1	3	5	м(только GG-2EK-S)
1	Гистерезис сетевой воды	3	8	15	К
3	Макс.производит. поГВС	40	87 ²⁾	99	%(степеньмодуляции)
4	Макс. тепловая мощность	40	87 ²⁾	99	%(степеньмодуляции)
5	Защита отзамерзания	-5	+2	+5	°С
6	Режимэксплуатации насосов контура отопления	0	0	1	1= Насос контура отопления включается вместе сгорелкой 0= Длительная эксплуатация в зимнем режиме
7	Инерционный выбег насоса контура отопления	1	50	99	0,1 мин
8	Макс. доп. температура вподающей линии	40	80	90	°С
9	Времен. блокировка горелки	0	5	25	мин
10	Адресшины интерфейса ³⁾	0	0	1	-
12	Типгаза ¹⁾	ELL	ELL	P	-
№	Просмотр параметров				Ед. изм.
99	Число оборотов вентилятора				сек ⁻¹
98	Наружная температура				°С
97	Фактич. температура ГВС				°С
96	Ном. температура ГВС				°С
95	Ном. темп. вподающей линии				°С
94	Темп.отходящих газов				°С(только GU-2EK-S)
93	Факт.-ном. температура				°С
92	Ток модуляции				2 мА
91	Ток ионизации				0,1µА

¹⁾Запрещается изменять установки, выполненные на заводе-изготовителе.

²⁾87% модуляции соответствуют 18 кВтили 24 кВт мощности котла, в зависимости от типа котла.

Индикация состояния горелки

При нажатии **левой** кнопки программирования (-) отображается текущее состояние горелки.

0	Ожидание деблокирования горелки (неисправность)
1	Standby
2	Ожидание закрытия дифференциального реле давления (у GG-2EK-S)
3	Ожидание сигнала распознавания пламени
4	Стабилизация пламени
5	Мягкий старт
6	Нормальный режим эксплуатации
7	Инерционный выбег вентилятора (только GG-2EK-S)

Индикация рабочих режимов

При нажатии **правой** кнопки программирования (+) отображается текущий режим эксплуатации:

1	Standby
3	Режим отопления
5	Временная блокировка
7	Защита от замерзания
9	Сервисный режим трубочиста
11	Потребление ГВС

Подготовка к эксплуатации

Для обеспечения бесперебойной работы газового настенного комбинированного котла необходимо заполнить водой систему отопления и котел в соответствии с предписаниями и полностью удалить воздух.

Перед подключением настенного котла, следует тщательно промыть систему отопления, чтобы удалить возможные загрязнения из трубопроводов, например грат от сварки, пенку, замазку и т.д.

Медленно заполнить водой всю систему отопления и газовый настенный котел в холодном состоянии через обратную линию до 1 бар.

- Ослабить винт на воздушном клапане, повернув его на 1-2 оборота.
- Запустить газовый настенный комбинированный котел в эксплуатацию.
- При сильном снижении давления в системе отопления, следует выполнить подпитку системы водой.
- После первой кратковременной эксплуатации, следует снова слить воду из системы отопления, чтобы удалить возможные загрязнения.
- Выпустить воздух из радиаторов (выключить насос).
- В режиме длительной эксплуатации удаление воздуха из котла осуществляется автоматически через воздушный клапан, расположенный в верхней части котла.

Контроль функций

Перед первым вводом в эксплуатацию следует удалить воздух из газопровода через штуцер А (см. стр. 19) на комбинированном газовом клапане. **Снова плотно закрыть штуцер!**

- Проверить герметичность котла.
- Проверить правильность выполнения монтажа системы отвода отходящих газов.
- Проконтролировать β верзьnden и равномерное пламя основной горелки.
- Установленные значения внести в табличку с указаниями. Наклеить табличку с внутренней стороны обшивки.
- Закрепить инструкцию по эксплуатации на видном месте.
- Ознакомить конечного пользователя с условиями эксплуатации газового настенного котла и передать ему инструкции.
- Фирма Wolf напоминает о необходимости регулярного техобслуживания системы отопления и рекомендует заключить договор на техобслуживание.

Эксплуатация

Первый ввод в эксплуатацию, эксплуатация котла, а также инструктаж пользователя должны выполняться квалифицированным специалистом.

Первый ввод в эксплуатацию и эксплуатация газового настенного отопительного котла Wolf должны выполняться в соответствии с настоящей инструкцией.

Указание:

Частота включения газового настенного котла в режиме отопления ограничивается электронно. При быстром включении и выключении это ограничение можно заблокировать (шунтировать) таким образом, что котел, при условии что существует запрос на тепло, немедленно вводится в эксплуатацию при включении выключателя.

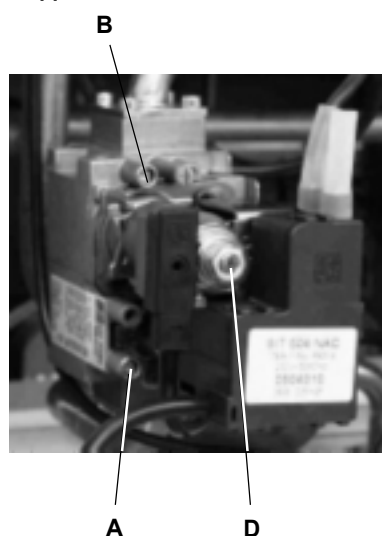
Регулировка объема ГВС

Регулировочный винт



Путем вращения регулировочного винта на трехходовом клапане, специалист может увеличить объем ГВС. При этом макс. температура ГВС снижается.

Контроль давления подключения газа



Установка мощности

1. Газовый настенный комбинированный котел должен быть выведен из рабочего режима. Открыть запорный кран подачи газа.
2. Снять крышку обшивки.
3. Откинуть устройство регулирования.
4. Ослабить резьбовую заглушку на измерительном штуцере "А" и удалить воздух из газопровода.
5. Подключить манометр с U-образной насадкой к измерит. штуцеру "А".
6. Запустить газовый настенный котел в эксплуатацию (см. инструкцию по эксплуатации).
7. Считать давление подключения газа на манометре.

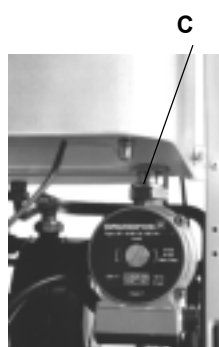
Давление подключения газа	Действия
свыше 25 мбар	Ввод в эксплуатацию запрещен. Уведомить ПГС.
18-25 мбар	Нормальное значение
ниже 18 мбар	Ввод в эксплуатацию запрещен. Уведомить ПГС.
Давление подключения сжиженного газа Р	43 - 57 мбар

ПГС = предприятие газоснабжения

8. Вывести газовый комбинированный котел из рабочего режима. Закрыть запорный кран подачи газа.
9. Снять манометр и снова плотно закрыть измерительный штуцер резьбовой заглушкой "А". Открыть запорный кран подачи газа. Проверить герметичность измерительного штуцера. Откинуть устройство регулирования.
10. Заполнить табличку-наклейку с указаниями и приклеить к внутренней части обшивки.

Внимание: Запрещается крутить опломбированный винт "D"!

Установка мощности



На заводе-изготовителе газовый настенный отопительный котел установлен на максимальную мощность. Изменение мощности производится на дисплее устройства регулирования (параметр № 4).

Запрещается выполнять регулировки на комбинированном газовом клапане!

Снижение максимальной тепловой мощности

- У GU-2EK-S после ослабления резьбовой заглушки подключить манометр с U-образной насадкой к измерительному штуцеру "В" комбинир. газового клапана.
- У GG-2EK-S после ослабления резьбовой заглушки подключить манометр с U-образной насадкой к измерительному штуцеру "В" комбинированного газового клапана и измерительному штуцеру "С" корпуса камеры сгорания.
- Установить регулятор выбора температуры в подающей линии на устройстве регулирования котла в положение "9".
- На короткое время повернуть регулятор выбора программ в сервисный режим трубочиста.
- Установить требуемое значение регулировочного параметра № 4 "Макс. тепловая мощность".
- Сравнить давление на манометре со значением из таблицы "Давление газа на соплах" (см. стр. 24).
- Внести значение установленной мощности в табличку-наклейку с установленными значениями.
- **Измерительный штуцер "В" и "С" закрыть резьбовой заглушкой! Проверить герметичность измерительного штуцера.**
- Данная настройка не влияет на производительность по ГВС.

Указание:

Показание на дисплее 40 = мин. тепловая мощность;

показание на дисплее 87 = макс. допустимая тепловая мощность.

Для обеспечения возможности быстрого задания нагрузки в нижеследующей таблице приведена зависимость между установленным значением (параметр № 4), током модуляции и нагрузкой. По причине различных диапазонов нагрузок и видов газа указанные значения нагрузки следует рассматривать как ориентировочные.

Устан. значение (параметр 4)	40	50	62	68	74	79	87	99	
I_{Mod} [mA]	66	83	100	110	120	130	143	160	
Нагрузка [кВт]	GG/GU-2-18-S	8,5	8,5	11,5	13,0	15,0	17,0	20,0	20,0
	GG/GU-2-24-S	11,5	11,5	15,0	17,5	20,0	23,0	26,5	26,5

Количество и размер сопел, газовый дроссельный клапан

Газовый комбиниров. котел	Кол-во сопел	Природный газ E		Сжиженный газ (пропан)	
		Маркировка сопла	Ø сопла мм	Маркировка сопла	Ø сопла мм
GU-2EK-18-S	18	087	0,87	60	0,60
GU-2EK-24-S	24	090	0,90	60	0,60
GG-2EK-18-S	18	087	0,87	60	0,60
GG-2EK-24-S	24	087	0,87	60	0,60

¹⁾ в газопроводе на горелке (см. стр. 6).

Давление газа на соплах для регулировки расхода газа

Газовый настенный котел	Мощность кВт	Нагрузка кВт = 41,5 МДж/м³	Давление газа на соплах в мбар (1013мбар; 15°C)	
			природный газ E W _s =14,1 кВтч/м³ = 50,7 MJ/mi	сжиженный газ W _s =21,3 кВтч/кг = 76,8 МДж/кг
GU-2ЕК-S-18	18,0	20,2	13,6	26,6
	15,3	(17,3)	10,0	19,9
	13,0	14,8	7,3	14,9
	10,9	12,5	5,2	10,9
	8,0	8,8	3,0	6,4
GU-2ЕК-S-24	24,0	26,5	11,5	21,0
	20,4	(22,5)	8,3	15,3
	16,0	18,1	5,4	10,2
	13,0	14,9	3,6	7,2
	10,9	12,0	2,6	5,3
GG-2ЕК-S-18	18,0	19,7	14,9	29,0
	15,3	(16,7)	10,7	20,8
	13,0	14,2	7,0	15,1
	10,9	12,0	4,7	10,9
	8,0	8,5	3,0	6,0
GG-2ЕК-S-24	24,0	26,5	15,5	27,5
	20,4	(22,5)	11,2	19,8
	16,0	17,7	6,9	12,4
	13,0	14,0	4,3	8,0
	10,9	11,7	3,8	5,9

Таблица расхода газа для регулировки объема

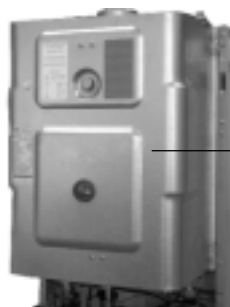
Газовый комбинир. котел	Мощность кВт	Нагрузка кВт	Расход газа в л/мин (1013 мбар; 15°C)										
			природный газ E										
			при теплоте сгорания H _i в МДж/м³ (кВтч/м³)										
			25,9(7,2)	27,4(7,6)	28,8(8,0)	30,2(8,4)	31,7(8,8)	33,1(9,2)	34,6(9,6)	36,0(10,0)	37,4(10,4)	38,9(10,8)	40,3(11,2)
			соответствует теплоте сгорания (численное значение) H _s в МДж/м³ (кВтч/м³)										
			28,8(8,0)	30,2(8,4)	31,7(8,8)	33,8(9,4)	35,3(9,8)	36,7(10,2)	38,1(10,6)	40,0(11,1)	41,8(11,6)	43,2(12,0)	44,6(12,4)
GU-2ЕК-S-18	18,0	20,2	47,0	44,5	42,3	40,3	38,4	36,8	35,2	33,8	32,5	31,3	30,2
	15,3	(17,2)	40,0	37,9	36,0	34,3	32,8	31,3	30,0	28,8	27,7	26,7	25,7
	13,0	14,8	34,3	32,5	30,8	29,4	28,0	26,8	25,8	24,7	23,7	22,8	22,1
	10,9	12,5	28,9	27,4	26,0	24,8	23,7	22,6	21,6	20,9	20,0	19,3	18,6
	8,0	8,8	21,3	20,2	19,2	18,3	17,4	16,7	16,0	15,4	14,7	14,2	13,7
GU-2ЕК-S-24	24,0	26,5	61,3	58,1	55,2	52,6	50,2	48,0	46,1	44,3	42,4	40,8	39,5
	20,4	(22,5)	52,8	49,3	47,5	45,2	43,2	41,3	39,7	38,0	36,5	35,1	34,0
	16,0	18,1	41,9	39,7	37,7	35,9	34,3	32,8	31,5	30,2	29,0	27,9	27,0
	13,0	14,9	34,5	32,7	31,0	29,6	28,2	27,0	25,9	24,8	23,9	23,0	22,2
	10,9	12,0	28,9	27,4	26,0	24,8	23,7	22,6	21,8	20,9	20,0	19,3	18,6
GG-2ЕК-S-18	18,0	19,7	45,6	43,5	41,0	39,9	37,3	35,7	34,1	32,8	31,5	30,4	29,3
	15,3	(16,7)	38,6	36,6	34,8	33,1	31,7	30,2	29,0	27,8	26,7	25,8	24,8
	13,0	14,2	32,8	31,1	29,6	28,2	26,9	25,8	24,8	23,7	22,8	21,9	21,2
	10,9	12,0	27,8	26,3	25,0	23,8	22,7	21,8	20,6	20,0	19,3	18,5	17,9
	8,0	8,5	19,6	18,6	17,7	16,8	16,1	15,4	14,8	14,2	13,6	13,1	12,7
GG-2ЕК-S-24	24,0	26,5	61,3	58,2	55,2	52,6	50,2	48,0	49,0	44,2	42,5	40,9	39,4
	20,4	(22,5)	52,1	49,3	46,9	44,6	42,6	40,8	39,1	37,5	36,6	34,8	33,5
	16,0	17,7	41,0	38,8	36,9	35,1	33,5	32,1	30,8	29,5	28,4	27,4	26,3
	13,0	14,0	32,4	30,7	29,2	27,7	26,5	25,4	24,3	23,3	22,4	21,6	20,9
	10,9	11,7	27,0	25,6	24,4	23,2	22,1	21,2	20,3	19,5	18,8	18,1	17,4

Значения в скобках соответствуют 85% тепловой нагрузке.

Контроль регулировки расхода газа

Если известна фактическая теплота сгорания, объем газа можно проконтролировать с помощью секундомера и газового счетчика по следующей формуле:

$$\text{Расход газа [л/мин]} = \frac{\text{Номинальная тепловая нагрузка [кВт]} \times 1000}{\text{Теплота сгорания } H_i \text{ [кВтч/м}^3\text{]} \times 60}$$

**Чистка теплообменника
сетевой воды**

Корпус камеры
сгорания
(только GG-2)

Вывести котел из рабочего режима в соответствии с инструкцией по эксплуатации и слить воду.

Перед проведением любых работ по техобслуживанию следует обесточить котел.

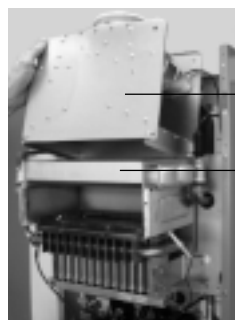
Последовательность действий при демонтаже теплообменника:

- Снять обшивку.
- Снять корпус камеры сгорания (только у GG-2).
- Отвинтить крышку камеры сгорания.



Крышка
камеры сгорания

- Отвинтить крышку камеры сгорания.



Реле протока

Теплообменник ГВС

- Снять реле протока у GU-2EK-S или сборник отходящих газов у GG-2EK-S.
- Отвинтить защитный ограничитель температуры или отсоединить кабель.

Внимание: Если защитный ограничитель температуры демонтируется, при обратной сборке необходимо нанести теплопроводящую пасту между защитным ограничителем температуры и теплообменником. Если защитный ограничитель температуры остается на теплообменнике, необходимо проследить за тем, чтобы при чистке в него не попала вода!

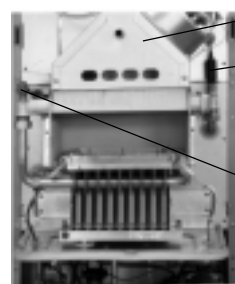
- Снять датчик температуры воды в обратной линии.
- Отсоединить винты и зажимы на теплообменнике.
- Вытащить теплообменник вперед.

При небольшом загрязнении достаточно промыть пластинки теплообменника проточной водой.

При сильном загрязнении следует опустить теплообменник в емкость с горячей водой и моющим средством, растворяющим жир. Через определенное время загрязнения растворятся и после промывки чистой водой теплообменник снова готов к использованию.

Обратить внимание:

Во время чистки не погнуть пластинки теплообменника. В случае необходимости выправить пластинки плоскогубцами.

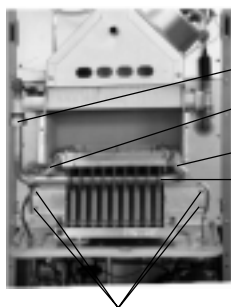


Сборник отходящих
газов
Датчик температуры
обратной воды

Защитный
ограничитель
температуры

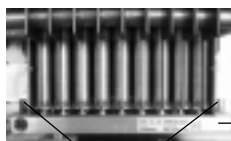
Выполнить сборку частей котла в обратной последовательности и проверить эксплуатационную надежность!

Чистка горелки



Накидная гайка
Ионизационный электрод
Электрод поджига
Горелка

Крепежные винты



Газораспределительная труба

Шестигранные винты

- Слить воду из системы отопления и подготовить газовый настенный котел, как показано на рисунке.

- Открутить шестигранный винт газораспределительной трубы.
- Отвинтить накидную гайку горелки.
- Вытащить электрод розжига и ионизационный датчик пламени.
- Открутить крепежные винты горелки.
- Вытащить горелку.

Возможные загрязнения удалить мягкой щеткой. (Запрещается использовать стальную щетку!)

В случае необходимости почистить сопла и инжекторы мягкой кистью и продуть сжатым воздухом.

При сильном загрязнении промыть горелку в мыльном растворе и ополоснуть чистой водой.

Выполнить сборку частей в обратной последовательности и проверить эксплуатационную надежность!

Удаление известкового налета из теплообменника ГВС

В зависимости от качества воды рекомендуется периодическая чистка теплообменника ГВС.

Hierzu Warmwasserwärmetauscher nach Lösen der Überwurfmuttern von Heiz- und Warmwasserleitungen aus dem Gerät ausbauen und mit einem handelsüblichen Kalklöser behandeln.

Alle Bauteile wieder zusammenbauen und auf Funktionssicherheit prüfen!

Чистка фильтра-грязека



Überdruckventil 1

Anschlussstück 2

Kaltwasserzuleitung absperrern. Warmwasserhahn öffnen und Wasser ablassen.

Überdruckventil Trinkwasser "1" aufschrauben und Kaltwassersieb aus dem Anschlussstück "2" entnehmen. Anschließend Sieb mit Pre-Fluft ausblasen oder unter einem Wasserstrahl reinigen.

Alle Bauteile wieder zusammenbauen und auf Funktionssicherheit prüfen!

Hinweis:

Für die Wartung und Instandhaltung der Anlage empfehlen wir, einen Wartungsvertrag abzuschließen.

Контроль отходящих газов GU-2EK-S

Электронное устройство контроля отходящих газов при выходе газов на устройстве защиты потока отключает газовый настенный отопительный котел GU-2EK-S. Через 15 мин. котел автоматически возвращается в рабочий режим.

Необходимо регулярно проверять работу устройства контроля отходящих газов:

- Вывести котел из рабочего режима.
- Приподнять трубу отходящих газов (отвод для подключения к котлу) и закрыть подключение трубы отходящих газов на устройстве защиты потока стальным листом.
- Запустить котел.
- Активировать сервисный режим трубочиста. На дисплее рядом с температурой в подающей линии появится точка.

При исправном состоянии устройства контроля отходящих газов настенный котел отключится макс. через 2 мин.

- Снять верхнюю крышку обшивки. Установить трубу отходящих газов (отвод для подключения к котлу) на штатное место.
- Через 15 мин. газовый настенный отопительный котел автоматически возвращается в рабочий режим.

Achtung:

Запрещается запускать в эксплуатацию котел при неисправном устройстве контроля отходящих газов!

Снять обшивку, запустить котел в эксплуатацию, активировать сервисный режим трубочиста. На дисплее рядом с температурой ГВС появится точка.

Meяhinweise zur GG-2EK-S fьr Schornsteinfeger/ Fachmann

Verschlussstopfen



Randelmutter

Определение температуры всасываемого воздуха

- Вытащить заглушку из измерительного отверстия.
- Ввести измерительный зонд.
- Измерить температуру.
- Вытащить зонд и плотно закрыть измерительное отверстие заглушкой.

Измерение параметров отходящих газов

- Отвинтить гайку с накаткой с измерительного отверстия.
- Ввести измерительный зонд на $11 \pm 0,5$ см.
- Измерить параметры отходящих газов.
- Вытащить зонд и плотно закрыть измерительное отверстие закрутив гайку.

Измерение согласно ImSchV GU-2EK-S / GG-2EK-S

Для получения достоверных и сопоставимых результатов при измерении в соответствии с BImSchV (предписание по содержанию вредных веществ при выбросе в атмосферу), измерение необходимо произвести при номинальной тепловой мощности (максимально установленной тепловой мощности).

Чтобы точно определить потери тепла с отходящими газами, следует одновременно измерить все параметры (температуру всасываемого воздуха, температуру отходящих газов, содержание CO_2 / O_2).

Содержание монооксида углерода в режиме приготовления ГВС

При эксплуатации газового настенного отопительного котла типа GU-2EK-S, подача воздуха для которого осуществляется непосредственно из помещения, где он установлен, специалист-теплотехник или специалист надзорного органа дополнительно к измерениям в соответствии с BImSchV должен выполнить измерение отходящих газов в режиме ГВС или загрузки бойлера и установить содержание CO (без содержания воздуха). Если полученное значение превышает 300 ppm, необходимо проверить горелку и установки газа. Кроме этого, может потребоваться чистка теплообменника и горелки.

Внимание:

При содержании более 300 ppm (без содержания воздуха) CO в отходящих газах, следует устранить причину, в противном случае - дальнейшая эксплуатация газового настенного котла запрещается.

Код	Неисправность	Причина	Устранение
1	Температура в подающей линии системы отопления превысила макс. допустимое значение	Температура в подающей линии системы отопления превысила границу срабатывания защитного ограничителя температуры STB (110°C)	Проверить давление в системе отопления, проверить насос контура отопления, перепускной клапан, нажать кнопку деблокирования
4	Отсутствует воспламенение	При запуске горелки отсутствует воспламенение	Проверить газопровод и в случае необходимости открыть запорный кран. Проверить электрод и кабель электрода розжига. Нажать кнопку деблокирования.
5	Затухание пламени в процессе эксплуатации	Затухание пламени в момент стабилизации пламени и мягкий старт	Нажать кнопку деблокирования, Проверить на клапане установку для мин. мощности
6	Превышена макс. допустимая температура горячей воды	Температура в ГВС превысила макс. температуру срабатывания STW 95°C.	Проверить давление в системе отопления, проверить насос контура отопления и перепускной клапан
7 (GJZKS)	Превышена макс. допустимая температура отходящих газов	Выход отходящих газов на устройстве защиты потока. Превышена граница температуры отключения 66°C	Проверить тягу в дымоходе
8	Не включается дымовая заслонка	Контакт дымовой заслонки открыт или заслонка не закрывается при запросе на тепло.	Проверить дымовую заслонку; При отсутствии дымовой заслонки - установить перемычку.
11	Имитация пламени	Перед запуском горелки распознается пламя.	Нажать кнопку деблокирования; При повторном переключении котла в режим неисправности - обратиться в сервисную службу.
12	Неисправен датчик температуры воды в подающей линии	Поврежден датчик или кабель датчика температуры воды в подающей линии	Проверить кабель датчика. Проверить датчик.
13 (GJZKS)	Неисправен датчик температуры отходящих газов	Поврежден датчик или кабель датчика температуры отходящих газов	Проверить кабель датчика. Проверить датчик.
14	Поврежден штекер адаптера	Поврежден интегрированный в штекер адаптера предохранитель. Повреждены кабели.	Проверить наличие сопротивления 360 Ом на адаптере. Проверить прокладку кабелей.
15	Неисправен датчик наружной температуры	Поврежден датчик или кабель датчика наружной температуры	Проверить кабель датчика. Проверить датчик.
16	Неисправен датчик температуры воды в обратной линии	Поврежден датчик или кабель датчика температуры воды в обратной линии	Проверить кабель датчика. Проверить датчик.
17	Сбой тока модуляции	Ток модуляции более 10 сек отклоняется от номинального значения на 15 мА.	Нажать кнопку деблокирования Проверить модулир. клапан Проверить ток модуляции
22 (GJZKS)	Недостаток воздуха, подаваемого для горения	Дифференциальное реле давления не включается	Нажать кнопку деблокирования, проверить силиконовые шланги, подключаемые к дифференциальному реле давления. Проверить систему отвода отходящих газов и вентилятор. Проверить дифференциальное реле давления.
23 (GJZKS)	Неисправно дифференциальное реле давления	Дифференциальное реле давления не выключается	Проверить сифон, в случае необходимости почистить. Нажать кнопку деблокирования При повторном переключении котла в режим неисправности заменить дифференциальное реле давления.
25 (GJZKS)	Неисправен вентилятор отвода отходящих газов.	Число оборотов вентилятора для отвода отходящих газов не соответствует заданному диапазону, или отсутствует перемычка дымовой заслонки (см. стр.15)	Нажать кнопку деблокирования, проверить подвод к вентилятору для отвода отходящих газов, проверить вентилятор и систему отвода отходящих газов.
41	Срабатывание реле протока ^{*)}	Температура в обратной линии превышает температуру в подающей линии на 25K.	Проверить насос контура отопления и перепускной клапан.

*) Код неисправности 41 может появиться на короткое время в нормальном режиме эксплуатации, без наличия повреждений на котле (Переключение режим ГВС --> режим отопления). При этом код неисправности исчезнет через несколько секунд.

Экономия энергии

- В ночное время рекомендуется уменьшить температуру контура отопления (режим экономии) с помощью устройства регулирования.
- Установить комфортную температуру в помещении. Снижение температуры внутри помещения на 1 градус приводит к экономии до 5% энергии.
- Снизить температуру в нежилых помещениях, при этом необходимо гарантировать защиту от замерзания.
- При использовании регулятора температуры в помещении необходимо проследить за тем, чтобы в помещении, где установлен регулятор, были полностью открыты вентили на термостатах радиаторов. Запрещается закрывать регулятор температуры в помещении мебелью или занавесами.

Общеввропейское заявление о соответствии продукции

Настоящим заявляем, что газовые настенные отопительные котлы Wolf, а также газовые отопительные котлы с атмосферной горелкой Wolf соответствуют эталонному образцу, описанному в Общеввропейском свидетельстве об испытаниях эталонных образцов, и удовлетворяют действующим требованиям директив по газовому оборудованию 90/396/EEG от 29.06.1990.

EC-Declaration of Conformity to Type

We herewith declare, that Wolf-wall-mounted gas appliances as well as Wolf gas boilers correspond to the type described in the EC-Type Examination Certificate, and that they fulfill the valid requirements according to the Gas Appliance Directive 90/396/EEC dd. 1990/06/29.

Déclaration de conformité au module type CE

Ci-joint, nous confirmons, que les chaudières murales a gaz Wolf et les chaudières a gaz Wolf sont conformes aux modules type CE, et qu'elles correspondent aux exigences fondamentales en vigueur de la directive du 29-06-1990 par rapport aux installations alimentaires de gaz (90/396/CEE).

Dichiarazione di conformità campione di costruzione - EG

Con la presente dichiariamo che le nostre caldaie Murali a Gas Wolf e le caldaie a Gas Wolf corrispondono al e campioni di costruzione, come sono descritte nel certificato di collaudo EG „campione di costruzione“ e che esse soddisfano le disposizioni in vigore nella normativa: 90/396/EEG apparecchiature a Gas.

EG-konformiteitsverklaring

Hierbij verklaren wij dat de Wolf gaswandketels alsmede de Wolf atmosferische staande gasketels gelijkwaardig zijn aan het model, zoals omschreven in het EG-keuringscertificaat, en dat deze aan de van toepassing zijnde eisen van de EG-richtlijn 90/396/EEG (Gastoestellen) d. d. 29.06.90 voldoen.

Declaraciyn a la conformidad del tipo - CE

Por la presente declaramos que las calderas murales Wolf al igual que las calderas atmosfericas a gas corresponden a la certificacion CE y cumplen la directiva de gas 90/396/CEE del 29.06.1990.

Wolf GmbH
Industriestraße
D-84048 Mainburg



ppa. Himer



ppa. Steppe