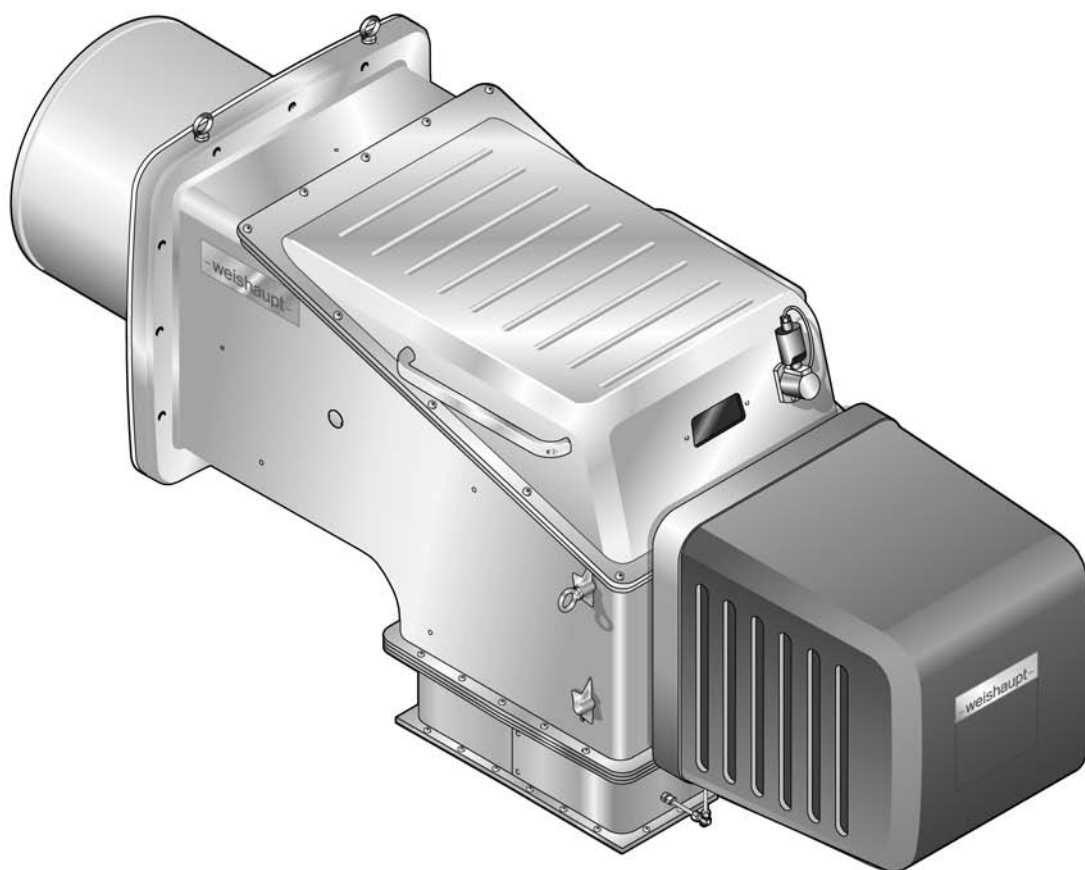


–weishaupt–

# Руководство

Инструкция по монтажу и эксплуатации

---



## Сертификат соответствия

2718000046

Производитель: **Max Weishaupt GmbH**

Адрес: **Max-Weishaupt-Straße  
D-88475 Schwendi**

Продукция: жидкотопливная горелка, тип

**WKL 80/3-A**

Указанные выше изделия соответствуют

определениям директив:

MD	2006 / 42 / EC
PED	97 / 23 / EC
LVD	2006 / 95 / EC
EMC	2004 / 108 / EC

Продукция маркируется следующим образом:



Schwendi, 12.07.2011

Институт исследования и развития горелок

A handwritten signature in black ink, appearing to read 'Schloen', written in a cursive style.

Dr. Schloen

Руководитель отдела исследований  
и развития

прокурисст

A handwritten signature in black ink, appearing to read 'Denkinger', written in a cursive style.

Denkinger

Руководитель производства и  
менеджмента качества

1	Примечания для эксплуатационника .....	5
1.1	Обозначения для эксплуатационника .....	5
1.1.1	Символы .....	5
1.1.2	Целевая группа .....	5
1.2	Гарантии и ответственность .....	6
2	Безопасность .....	7
2.1	Целевое использование .....	7
2.2	Меры безопасности .....	7
2.2.1	Обычный режим .....	7
2.2.2	Электроподключение .....	7
2.3	Изменения в конструкции горелки .....	7
2.4	Уровень шума .....	8
2.5	Утилизация .....	8
3	Описание продукции .....	9
3.1	Расшифровка обозначений .....	9
3.2	Заводской номер .....	9
3.3	Принцип действия .....	10
3.3.1	Подача воздуха .....	10
3.3.2	Подача жидкого топлива .....	11
3.3.3	Электрические компоненты .....	13
3.4	Технические данные .....	14
3.4.1	Регистрационные данные .....	14
3.4.2	Электрические характеристики .....	14
3.4.3	Условия окружающей среды .....	14
3.4.4	Допустимые виды топлива .....	14
3.4.5	Эмиссии .....	15
3.4.6	Мощность .....	16
3.4.7	Размеры .....	17
3.4.8	Масса .....	18
4	Монтаж .....	19
4.1	Условия проведения монтажных работ .....	19
4.2	Монтаж горелки .....	20
5	Подключение .....	22
5.1	Система подачи жидкого топлива .....	22
5.2	Электромонтаж .....	23
6	Управление .....	25
7	Ввод в эксплуатацию .....	26
7.1	Условия .....	26
7.1.1	Проверка деталей форсуночного блока .....	27
7.1.2	Подключение измерительных приборов .....	28
7.1.3	Предварительная настройка реле давления воздуха .....	29
7.2	Настройка горелки .....	30
7.3	Настройка реле давления .....	38
7.3.1	Настройка реле давления жидкого топлива .....	38
7.3.2	Настройка реле давления воздуха .....	39

7.4	Заключительные работы .....	40
7.5	Проверка параметров сжигания .....	41
7.6	Распределение мощности .....	42
8	Выключение установки .....	43
9	Техническое обслуживание .....	44
9.1	План проведения технического обслуживания .....	45
9.2	Блоки безопасности .....	46
9.3	Демонтаж крышки горелки и защитной крышки .....	47
9.3.1	Исполнение ZM .....	47
9.3.2	Исполнение ZMH .....	47
9.4	Демонтаж и монтаж форсуночного штока .....	48
9.5	Демонтаж и монтаж комбинации форсунки .....	50
9.6	Демонтаж смесительного устройства .....	51
9.6.1	Исполнение ZM .....	51
9.6.2	Исполнение ZMH .....	52
9.7	Демонтаж и монтаж подпорной шайбы .....	53
9.8	Настройка смесительного устройства .....	54
9.8.1	Настройка хода форсуночного штока .....	54
9.8.2	Установка расстояния до форсунки .....	55
9.8.3	Настройка пламенной трубы .....	56
9.8.4	Настройка пружины штока форсунки .....	56
9.9	Настройка электродов зажигания .....	57
9.10	Настройка опорной гильзы .....	58
9.11	Демонтаж и монтаж вкладыша фильтра-грязевика .....	59
9.12	Демонтаж и монтаж сервопривода гильзы .....	60
9.13	Демонтаж и монтаж сервопривода воздушных заслонок .....	61
9.14	Демонтаж и монтаж сервопривода регулятора ж/т .....	62
10	Поиск неисправностей .....	63
10.1	Порядок действий при неисправности .....	63
10.2	Устранение ошибок .....	64
11	Запасные части .....	66
12	Проектирование .....	90
12.1	Система подачи жидкого топлива .....	90
12.1.1	Эксплуатация с кольцевым трубопроводом .....	91
12.1.2	Устройство циркуляции жидкого топлива .....	92
12.1.3	Насосная станция .....	93
12.2	Система подачи воздуха .....	94
12.3	Дымоходы .....	95
13	Предметный указатель .....	96

1 Примечания для эксплуатационника

1 Примечания для эксплуатационника

Перевод инструкции  
по эксплуатации

Данная инструкция по монтажу и эксплуатации является частью поставки горелки и должна постоянно храниться рядом с ней в котельной. Она дополняется руководством по эксплуатации менеджера W-FM 100/200.

1.1 Обозначения для эксплуатационника

1.1.1 Символы

 <b>Опасно</b>	<p>Опасность высокой степени! Несоблюдение данных требований может привести к тяжелым травмам или смерти.</p>
 <b>Предупреждение</b>	<p>Опасность средней степени. Несоблюдение данных требований может привести к нанесению ущерба окружающей среде, тяжелым травмам или смерти.</p>
 <b>Осторожно</b>	<p>Опасность низкой степени. Несоблюдение данных требований может привести к повреждению имущества либо травмам легкой и средней степени.</p>
	<p>Важное указание.</p>
	<p>Требует выполнения действия.</p>
	<p>Результат выполнения действия.</p>
	<p>Перечисление.</p>
	<p>Диапазон значений</p>

1.1.2 Целевая группа

Данная инструкция по монтажу и эксплуатации предназначена для эксплуатационника и квалифицированного персонала. Требования инструкции должны выполняться всеми, кто работает с горелкой.

Работы на горелке разрешается проводить только лицам с определенной квалификацией и знаниями, полученными во время специализированных обучений.

Лица с ограниченными физическими возможностями могут работать на горелке только под присмотром специально обученного персонала.

Детям запрещено играть на горелке.

## 1 Примечания для эксплуатационника

### 1.2 Гарантии и ответственность

Фирма не принимает рекламаций по выполнению гарантийных обязательств и не несет ответственность при нанесении ущерба людям и поломке оборудования, произошедшим по одной из следующих причин:

- Нецелевое использование системы,
- Несоблюдение требований данной инструкции,
- Эксплуатация горелки с неисправными приборами безопасности или предохранительными устройствами,
- Дальнейшее использование, несмотря на возникновение неполадки,
- Неквалифицированно проведенные работы по монтажу, вводу в эксплуатацию, обслуживанию и техническому обслуживанию горелки,
- Самовольные изменения конструкции горелки,
- Монтаж дополнительных компонентов, не прошедших проверку вместе с горелкой,
- Наличие в камере сгорания блоков, препятствующих нормальному образованию факела,
- Неквалифицированно проведенные ремонтные работы,
- Использование неоригинальных запасных частей Weishaupt,
- Использование непригодного вида топлива,
- Дефекты в линии подачи топлива,
- Форс-мажорные обстоятельства.

## 2 Безопасность

## 2 Безопасность

### 2.1 Целевое использование

Горелка предназначена для длительного режима работы на теплогенераторах по нормам EN 303 и EN 267.

Если горелка установлена на котлах с камерой сгорания, не соответствующей нормам EN 303 и EN 267, необходимо провести техническую оценку сжигания и стабильности факела на различных стадиях и предельных значениях отключения установки. Полученные данные необходимо занести в протокол.

Воздух на сжигание не должен содержать агрессивные вещества (галогены, хлориды, фториды и т.п.). При загрязненности воздуха на сжигание в помещении котельной существенно повышаются затраты на чистку и техническое обслуживание горелки.

Горелку можно эксплуатировать только в закрытых помещениях.

Неквалифицированное использование может привести к следующим последствиям:

- причинение телесных повреждений, вплоть до смертельного исхода обслуживающего персонала или третьих лиц,
- нанесение ущерба горелке или иного имущественного ущерба.

### 2.2 Меры безопасности

- Немедленно устранять неисправности, связанные с приборами безопасности,
- элементы, отвечающие за безопасность эксплуатации горелки, необходимо менять в соответствии с их сроком службы (см. гл. 9.2).

#### 2.2.1 Обычный режим

- Все таблички на горелке содержать в читабельном виде,
- при эксплуатации корпус горелки должен быть закрыт,
- не касаться движущихся частей горелки во время работы,
- предписанные работы по настройке, техническому обслуживанию и инспекции проводить в установленные для этого сроки.

#### 2.2.2 Электроподключение

При проведении работ на токопроводящих блоках:

- Соблюдать инструкции по выполнению мер безопасности и местные указания,
- Использовать соответствующие для этого инструменты.

### 2.3 Изменения в конструкции горелки

Все работы по переоборудованию допускаются только после письменного разрешения фирмы Max Weishaupt GmbH.

- Разрешается монтаж только тех дополнительных деталей, которые прошли проверку вместе с горелкой,
- не использовать дополнительные вставки в камере сгорания, которые препятствуют нормальному образованию факела,
- использовать только оригинальные детали фирмы Weishaupt.

## 2 Безопасность

### 2.4 Уровень шума

Причиной шумов, возникающих при работе горелочного оборудования, является взаимодействие всех работающих компонентов.

Слишком высокий уровень шума может стать причиной заболевания органов слуха. Обеспечить обслуживающий персонал защитными средствами.

Дополнительно уровень шума можно снизить при помощи установки шумоглушителя.

### 2.5 Утилизация

Утилизацию используемых материалов проводить в соответствии с экологическими требованиями. Соблюдать требования местных органов.

3 Описание продукции

3 Описание продукции

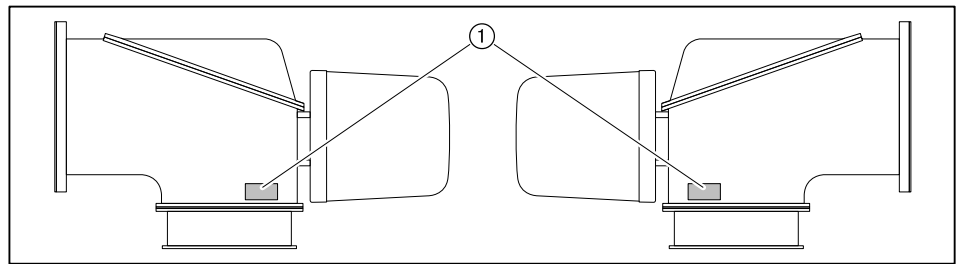
3.1 Расшифровка обозначений

WKL 80/3-A ZM(H)

WK	Типоряд: промышленная горелка Weishaupt
L	Топливо: дизельное топливо EL
80	Типоразмер
/3	Класс мощности
-A	Тип конструкции
ZM	Исполнение: плавно-двухступенчатое или модулируемое
ZMH	Исполнение: плавно-двухступенчатое или модулируемое с использованием горячего воздуха на сжигание

3.2 Заводской номер

Заводской номер на типовой табличке горелки однозначно определяет оборудование. Он необходим для заказа запасных деталей и для идентификации горелки сервисной службой Рационал.



① Типовая табличка

Фабр.№ _____
--------------

### 3 Описание продукции

## 3.3 Принцип действия

### 3.3.1 Подача воздуха

#### Воздушные заслонки

Воздушные заслонки регулируют объём воздуха, необходимый для сжигания. Управление заслонками осуществляется менеджером горения через сервопривод. При остановке горелки менеджер закрывает воздушные заслонки автоматически. При этом уменьшается ненужное охлаждение теплогенератора.

#### Вентиляторная станция

Отдельная вентиляторная станция направляет поток воздуха по воздухопроводу через воздушные заслонки в пламенную голову.

#### Регулировочная гильза

В зависимости от настройки регулировочной гильзы изменяется воздушный зазор между пламенной трубой и смесительным устройством. За счет этого происходит настройка давления смешивания и объёма воздуха для сжигания.

#### Реле давления воздуха

Реле давления воздуха контролирует давление воздуха за вентилятором. При слишком низком давлении за вентилятором менеджер горения дает команду на аварийное отключение.

#### Система охлаждения воздухом

Система охлаждения воздухом защищает блоки горелки, подвергающиеся тепловым нагрузкам.

### 3 Описание продукции

#### 3.3.2 Подача жидкого топлива

##### Насосная станция

Насосная станция подает на горелку топливо под давлением. Клапан регулирования давления на горелке поддерживает давление топлива на постоянном уровне.

##### Магнитные клапаны

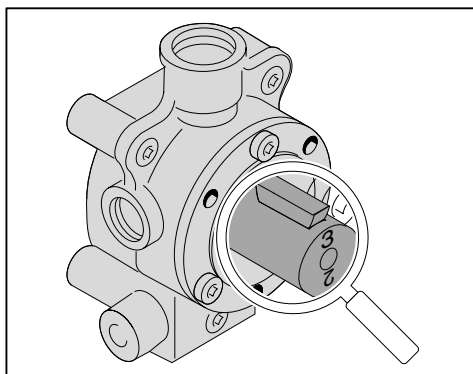
Магнитные клапаны открывают и блокируют подачу жидкого топлива.

##### Форсуночный блок

От насоса топливо через магнитные клапаны и напорные линии для распыления проходит к форсуночному блоку, на котором установлена форсунка. Встроенный затвор форсунки открывает или закрывает подачу топлива напрямую на форсунку.

##### Регулятор топлива

Управление регулятором жидкого топлива выполняет сервопривод по сигналу от менеджера горения. При изменении положения клинообразной дозирующей канавки плавно меняется расход топлива в обратной линии и расход распыляемого топлива через форсуночный блок. В регуляторе топлива имеются 2 дозирующих канавки. Каждой канавке соответствует определенный расход топлива. На вал регулятора нанесены 2 обозначения канавок, указывающих на установленный диапазон расхода топлива.



Число	Расход ж/т в кг/ч
2	до 1210
3	более 1210

Заводскую настройку см. в листе заводских параметров.

##### Реле макс. давления топлива

Реле максимального давления жидкого топлива контролирует давление в обратной линии. При превышении установленного значения горелка выключается.

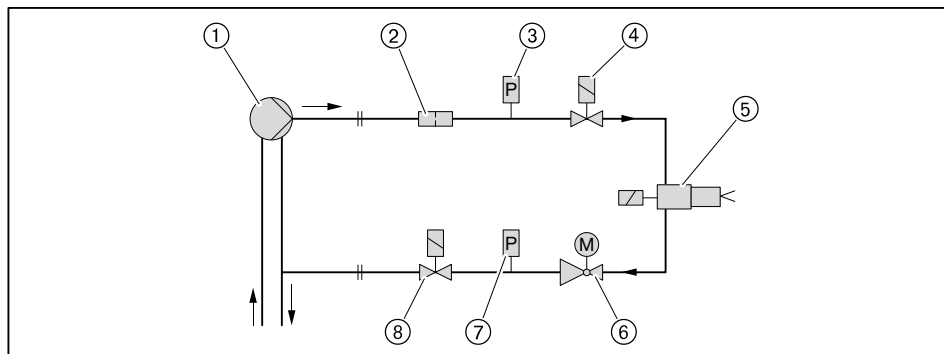
##### Реле мин. давления топлива

Реле давления жидкого топлива контролирует давление за насосом в прямой линии. При занижении установленного значения горелка выключается.

3 Описание продукции

Порядок выполнения функций

В течение предварительной продувки все запорные устройства закрыты. Для зажигания менеджер горения открывает клапаны ④ и ⑧, а также запорное устройство ⑤ в форсуночном блоке. Регулятор жидкого топлива ⑥ находится в открытом положении (положение нагрузки зажигания). Из-за малого сопротивления в обратной линии регулятора топлива через форсунку распыляется лишь малая часть топлива, большая часть топлива сбрасывается через обратную линию в бак. При повышении мощности дозирующая канавка в регуляторе уменьшается, при этом расход топлива в обратной линии дросселируется и как следствие изменяется расход топлива через форсунку.



- ① Топливный насос
- ② Фильтр-грязевик
- ③ Реле мин. давления жидкого топлива
- ④ Магнитный клапан прямой линии (встроен в направлении потока)
- ⑤ Форсуночный блок с запорным устройством
- ⑥ Регулятор жидкого топлива
- ⑦ Реле макс. давления жидкого топлива
- ⑧ Магнитный клапан в обратной линии (встроен против потока)



Магнитный клапан в прямой линии последовательно подключен с магнитным клапаном в обратной линии. Поэтому напряжение на катушке магнитного клапана составляет 115 В при 230 В/50 Гц сетевого напряжения.

### 3 Описание продукции

#### 3.3.3 Электрические компоненты

##### Менеджер горения

Менеджер горения W-FM является центральным управляющим блоком горелки. Он управляет последовательностью выполнения функций, осуществляет контроль пламени и связь со всеми задействованными элементами.

##### Блок управления и индикации (БУИ)

При помощи БУИ можно отображать и изменять рабочие параметры и значения настройки менеджера горения. БУИ подключен к горелке соединительным кабелем и может быть снят с неё, например, для удобства при настройке.

##### Трансформатор зажигания

Трансформатор зажигания вырабатывает на электродах зажигания искру, от которой происходит воспламенение топливно-воздушной смеси.

##### Датчик пламени

Менеджер горения контролирует при помощи датчика пламени сигнал наличия и интенсивности факела. При ослаблении сигнала менеджер горения подает команду на предохранительное отключение горелки.

Величина необходимого сигнала пламени указана в инструкции на менеджер горения W-FM.

3 Описание продукции

3.4 Технические данные

3.4.1 Регистрационные данные

PIN 97/23/EG	-
DIN CERTCO	5G1048/...
Основные нормы	EN 267: 2010 EN 60335-2-102 и N 60335-1 EN 61000-6-1 и EN 61000-6-3

3.4.2 Электрические характеристики

Управление горелкой

Сетевое напряжение/ сетевая частота	230 В/ 50 Гц
Потребляемая мощность на запуске	636 Вт
Потребляемая мощность при эксплуатации	245 Вт
Предохранитель внутренний	6,3 А
Внешний предохранитель на входе	макс. 16 А

3.4.3 Условия окружающей среды

Температура при работе	-10 <sup>(1)</sup> ... +40 °С
Температура при транспортировке/ хранении	-20 ... +70 °С
Относительная влажность воздуха	макс. 80%, без образования конденсата

<sup>(1)</sup> при соответствующем топливе и исполнении подачи топлива.

3.4.4 Допустимые виды топлива

- Жидкое топливо EL по DIN 51603-1,
- Топливо EL A Bio 10 по норме DIN 51603-6,
- Жидкое топливо по ÖNORM-C1109 (Австрия),
- Жидкое топливо по SN 181 160-2 (Швейцария).

## 3 Описание продукции

## 3.4.5 Эмиссии

## Дымовые газы

Горелка соответствует по норме EN 267 классу эмиссий 1.

На значения  $NO_x$  оказывают влияние:

- размеры камеры сгорания,
- дымоходы,
- топливо,
- воздух на сжигание (температура и влажность).

Размеры камеры сгорания см. в брошюре "Определение значений  $NO_x$  для горелок Weishaupt (печатный № 1539 или 972)".

## Шум

Двузначное значение шумовых эмиссий по норме **ISO 4871**

Измеренный уровень шума $L_{WA}$ (re 1 pW)	93 дБ(A) <sup>(1)</sup>
Погрешность $K_{WA}$	4 дБ(A)
Измеренный уровень шумового давления $L_{pA}$ (re 20 µPa)	83 дБ(A) <sup>(2)</sup>
Погрешность $K_{pA}$	4 дБ(A)

<sup>(1)</sup> определено по норме по условиям измерения шума ISO 9614-2.

<sup>(2)</sup> определено на расстоянии 1 м позади горелки.

Измеренный уровень шума плюс погрешность составляют верхний предел значения, которое может образоваться при измерениях.

3 Описание продукции

3.4.6 Мощность

Тепловая мощность

Тепловая мощность	3200 ... 22 000 кВт 268 ... 1845 кг/ч <sup>(1)</sup>
-------------------	---------------------------------------------------------

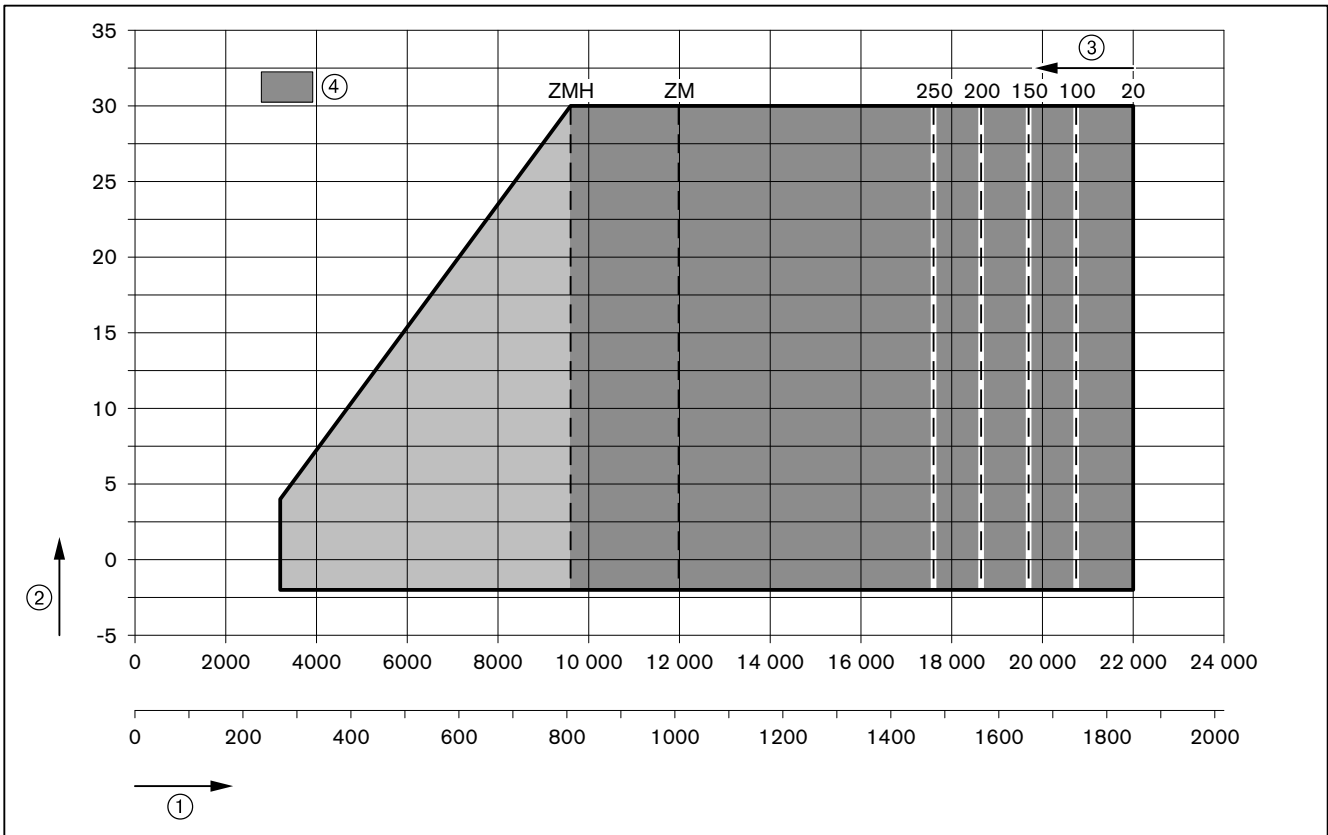
Пламенная голова	WKL80/3-A
------------------	-----------

<sup>(1)</sup> Данные по расходу жидкого топлива относятся к теплотворной способности 11,9 кВтч/кг топлива EL.

Рабочее поле

Рабочее поле по EN 267.

В зависимости от температуры воздуха на сжигание рабочее поле может быть ограничено.

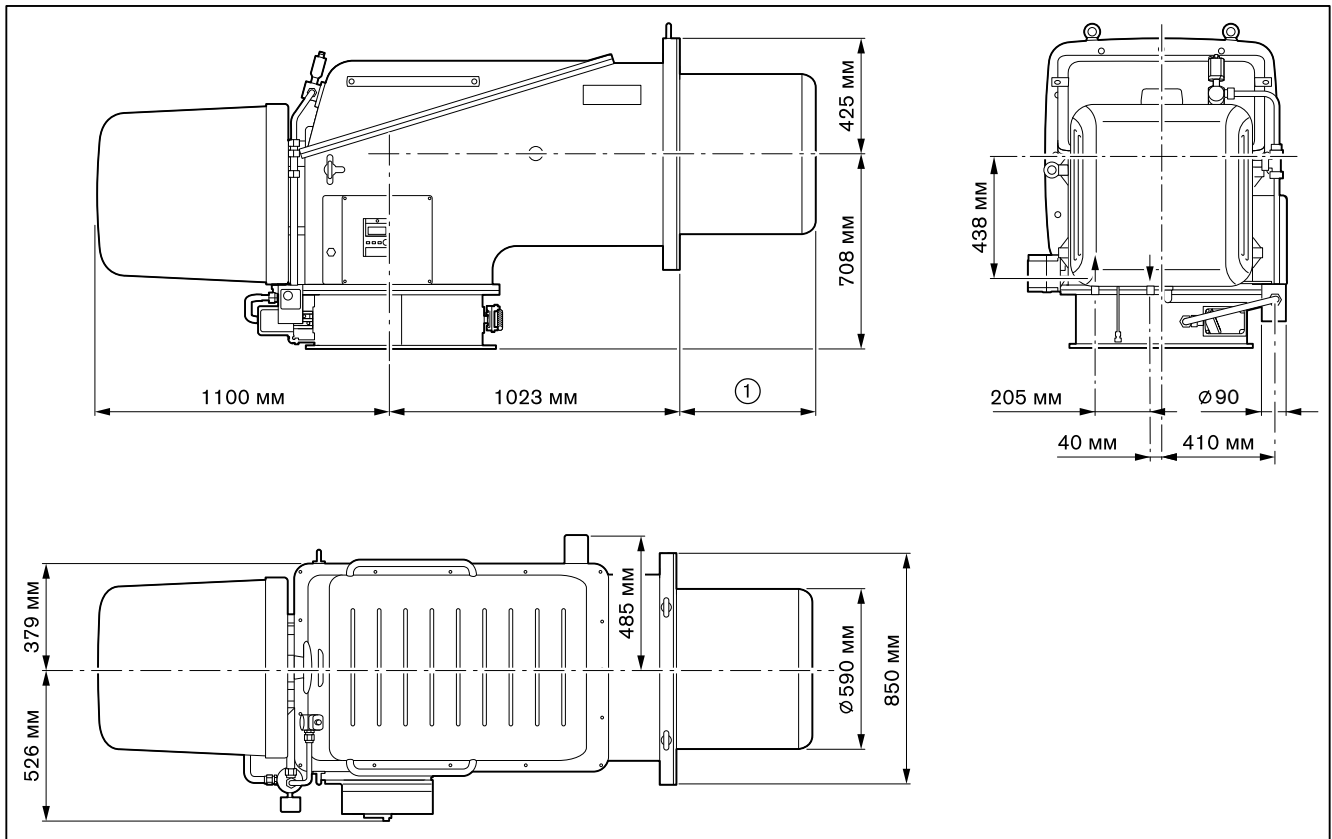


- ① Тепловая мощность в кВт или кг/ч
- ② Давление в камере сгорания в мбар
- ③ Температура воздуха на сжигание в °C
- ④ Диапазон большой нагрузки

3 Описание продукции

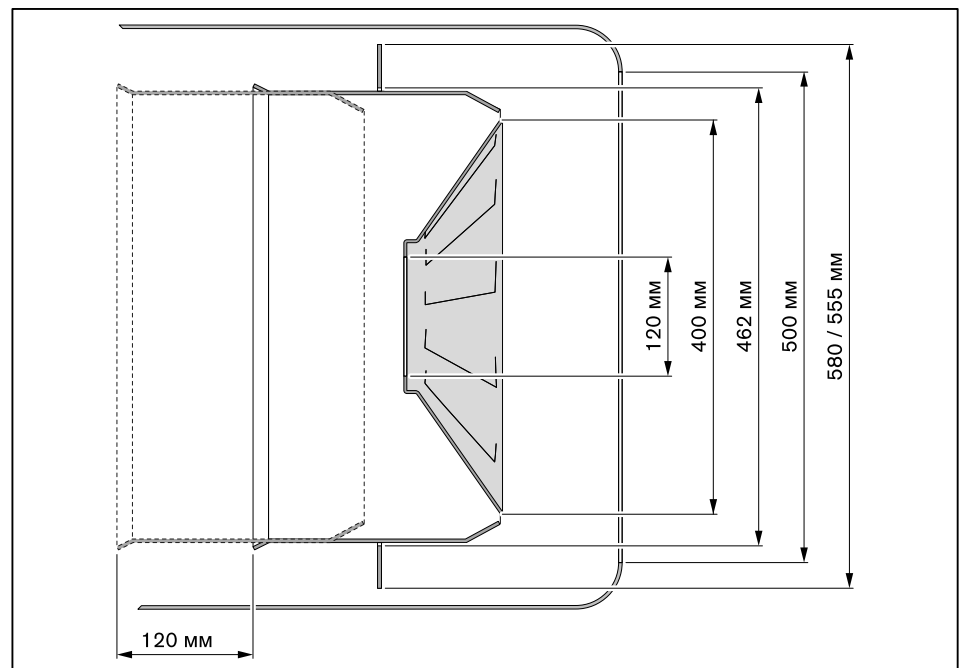
3.4.7 Размеры

Горелка



- ① 500 мм без удлинения пламенной головы  
800 мм при удлинении пламенной головы на 300 мм

Смесительное устройство



### 3 Описание продукции

#### 3.4.8 Масса

Горелка

прим. 410 кг

## 4 Монтаж

### 4 Монтаж

#### 4.1 Условия проведения монтажных работ

Проверка типа горелки и рабочего поля

Подбор горелки к котлу осуществляется на основе их технических характеристик.

► Проверить тип и мощность горелки.

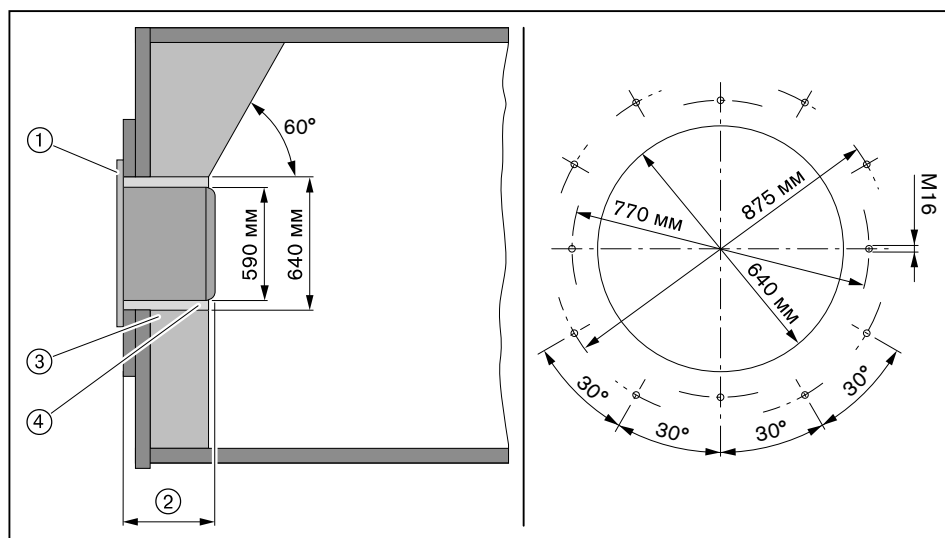
Подготовка теплогенератора

Обмуровка ③ не должна выступать за кромку пламенной головы, однако может иметь коническую форму (мин. 60°).

На теплогенераторах с передней стенкой, охлаждаемой водой, обмуровка необязательна, если нет других указаний производителя котла.

После монтажа необходимо заполнить кольцевой зазор ④ между пламенной трубой и обмуровкой негорючим эластичным изоляционным материалом (не обмуровывать!).

На котлах с толстой передней стенкой или дверцей либо на реверсивных котлах требуется удлинение пламенной головы. Для этого в программе поставки есть удлинение на 300 мм. Размер ② изменяется в соответствии с используемым удлинением.



- ① Фланцевое уплотнение
- ② 500 мм
- ③ Обмуровка
- ④ Кольцевой зазор

4 Монтаж

4.2 Монтаж горелки

Проверка настроек

- Проверить (см. гл. 9.9) настройку электродов зажигания.
- Проверить (см. гл. 9.8) настройки смесительного устройства.

Монтаж горелки на котел



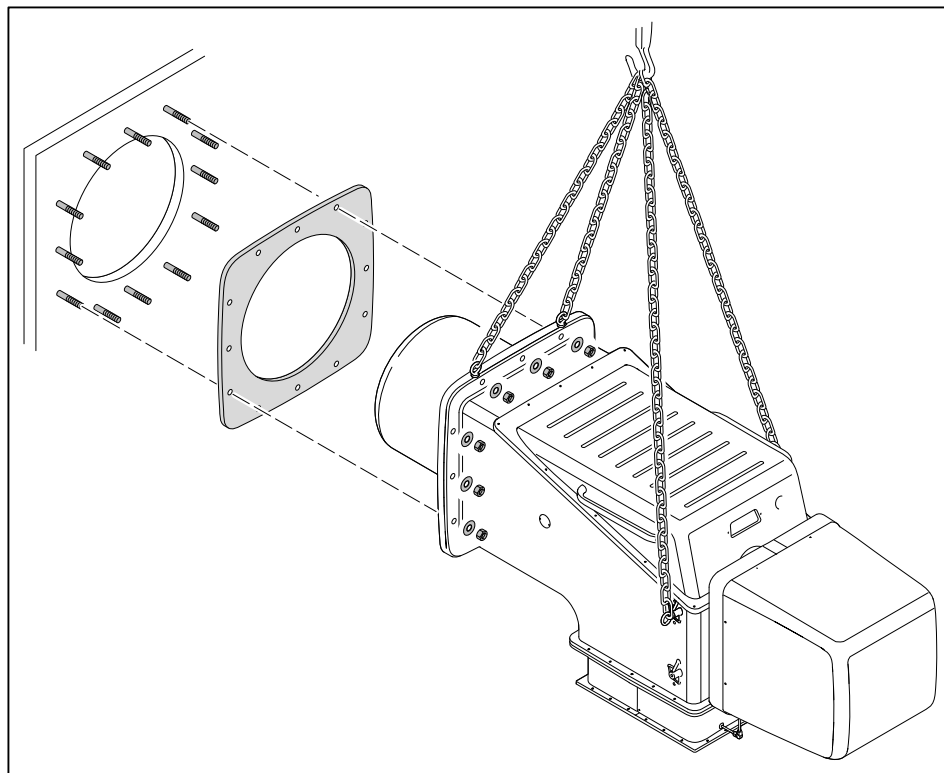
Опасно

Угроза жизни из-за ударов током

При работах под напряжением возможны удары током.

- ▶ Перед началом работ отключить горелку от сети.
- ▶ Защитить горелку от непреднамеренного включения.

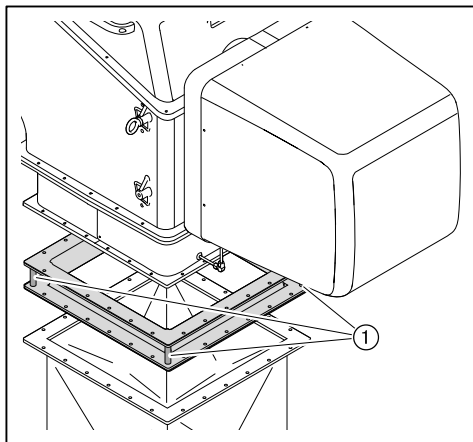
- ▶ Ввинтить крепежные шпильки в плиту котла.
- ▶ Установить фланцевое уплотнение на крепежные шпильки.
- ▶ Поднять горелку при помощи подъемного механизма и закрепить её гайками на плите котла.
- ▶ Кольцевой зазор между пламенной трубой и обмуровкой заполнить негорючим эластичным изоляционным материалом (не обмуровывать!).



#### 4 Монтаж

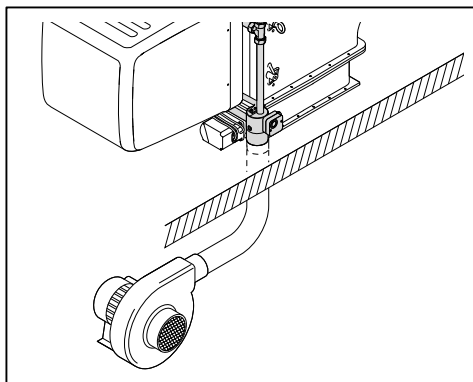
##### Подключение воздуховода

- ▶ Установить (см. гл. 12.2) компенсатор между горелкой и воздуховодом.
- ▶ После монтажа воздуховода снять распорки ①.



##### Подключить вентилятор охлаждающего воздуха (только для исп. ZMH)

- ▶ Подключить трубу охлаждающего воздуха к соединительной трубе (наружный диаметр 90 мм).



5 Подключение

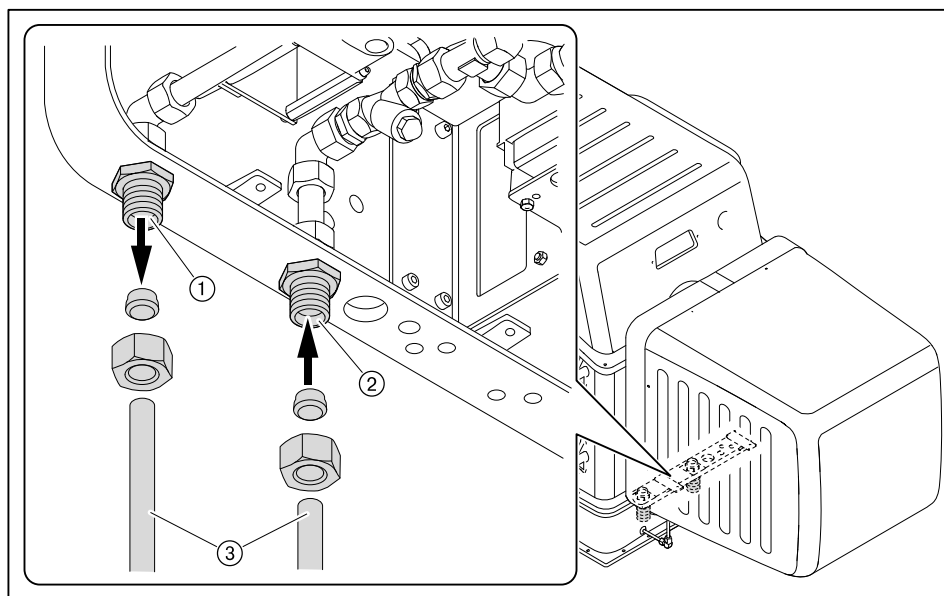
5 Подключение

5.1 Система подачи жидкого топлива

При монтаже и сборке установки обращать внимание на местные требования и нормативы.

1. Подключение топливопроводов к горелке

Подключение топливных трубок ③ выполнено как резьбовое соединение Ø22 мм, для сварных труб в составе поставки есть наварной ниппель 22 x 48 x 100.



- ① Обратная линия
- ② Прямая линия

Удаление воздуха из системы подачи топлива и проверка герметичности



Осторожно

Повреждение топливного счетчика в устройстве циркуляции топлива при удалении воздуха  
При установленном устройстве циркуляции топлива процесс сброса воздуха может повредить встроенный счетчик топлива.  
► Для удаления воздуха необходимо вместо счетчика топлива установить проставку.



Осторожно

Насосная станция заблокирована из-за работы всухую  
Насос может быть поврежден.  
► Полностью заполнить топливом прямую линию и вручную выкачать воздух.  
► Проверить герметичность системы подачи жидкого топлива.

## 5 Подключение

## 5.2 Электромонтаж



Опасно

Угроза жизни из-за ударов током

При работах под напряжением возможны удары током.

- ▶ Перед началом работ отключить горелку от сети.
- ▶ Защитить горелку от непреднамеренного включения.



Предупреждение

Поражения током после отключения горелки от сети

Блоки горелок с частотным преобразователем после отключения от сети некоторое время могут находиться под напряжением и являться причиной поражения током.

- ▶ Перед началом работ выждать около 5 минут.
- ✓ Напряжение сбрасывается.

Электромонтаж могут выполнять только специально обученный персонал (электротехники). Соблюдать требования местных органов.

**Подключение менеджера горения W-FM**

- ▶ Использовать кабельные вводы на корпусе горелки.
- ▶ Электропроводку подключить в соответствии с прилагающейся электросхемой.

Управляющие контуры, запитываемые непосредственно через входной предохранитель 16 А от трехфазной или однофазной сети переменного тока, подключать только между внешним и заземленным средним проводами. В незаземленной сети управляющий контур должен запитываться от регулируемого трансформатора.

Полус, используемый как средний провод (Mр) управляющего трансформатора, необходимо заземлить.

Запрещается менять местами подключение фазы L и нейтрального провода N. В противном случае защиты от прикосновения не будет. Могут возникнуть функциональные неисправности, влияющие на безопасность эксплуатации горелки.

Сечение провода силового кабеля и цепи безопасности необходимо подбирать в соответствии с номинальным током для предохранителя на входе (макс. 16 А).

Остальные подключения кабелей необходимо подбирать в соответствии с внутренним предохранителем горелки (6,3 А).

Заземление и зануление согласно местным предписаниям.

Длина кабеля:

- Максимальная длина всех кабелей должна составлять 100 м.
- Использовать только оригинальный/ фирменный Weishaupt кабель шины.
- Для подключения кабеля электронной шины использовать комбинацию "линия".

**Подключение вентилятора горелки и насосной станции**

Двигатель должен иметь термозащиту и защиту от короткого замыкания.

Рекомендуется использовать защитный выключатель двигателя.

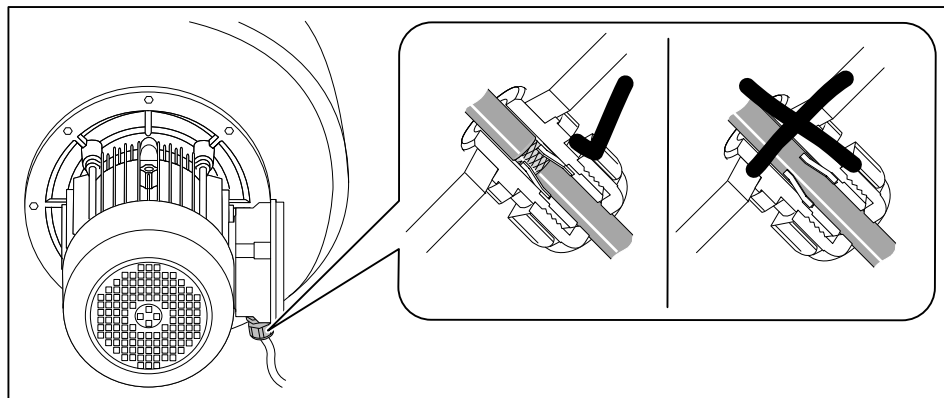
- ▶ Открыть клеммную коробку на двигателе.
- ▶ Подключить источник питающего напряжения согласно прилагающейся схеме, при этом учитывать направление вращения двигателя.

5 Подключение

Частотное регулирование (опция)

Для управляющего кабеля и подключения двигателя необходимо использовать экранированный кабель.

- ▶ Экран подключать на предусмотренные для этого планки частотного преобразователя.
- ▶ На двигателе вентиляторной станции экран необходимо подключать на массу - или - использовать резьбовые соединения для экранированного кабеля (металлические).

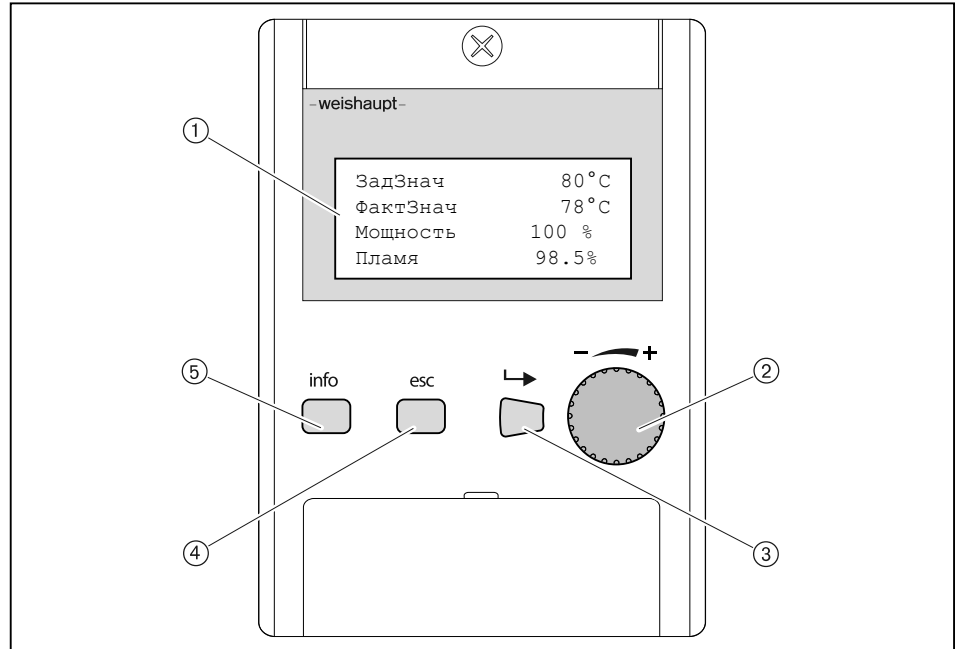


## 6 Управление

### 6 Управление

Подробное описание см. инструкцию по монтажу и эксплуатации менеджера горения W-FM 100/200.

#### Блок управления и индикации (БУИ)



- ① 4-строчная индикация с функцией прокрутки
- ② Колесико для прокрутки строк в меню или для изменения значений
- ③ Кнопка [ENTER] для выбора
- ④ Кнопка [esc]<sup>(1)</sup> для возврата или прерывания
- ⑤ Кнопка [info] для возврата к рабочей индикации

<sup>(1)</sup> Escape = выход

#### Функция выключения

- ▶ Кнопки [ENTER] и [esc] нажать одновременно.
- ✓ Моментальное аварийное отключение.
- ✓ Факт аварийного выключения сохраняется в списке аварий.

## 7 Ввод в эксплуатацию

## 7 Ввод в эксплуатацию

### 7.1 Условия

Пуско-наладочные работы разрешается проводить только специально обученному квалифицированному персоналу.

Только корректно проведенные пуско-наладочные работы гарантируют надежность эксплуатации горелки.

- ▶ Перед вводом в эксплуатацию проверить следующее:
  - все работы по монтажу и подключению завершены и проверены,
  - воздушный зазор между пламенной трубой и теплогенератором изолирован,
  - теплогенератор полностью заполнен теплоносителем,
  - электроподключение выполнено правильно, силовые контуры защищены надлежащим образом, меры по защите от прикосновения к электрическим устройствам предприняты и вся проводка проверена,
  - все устройства регулирования, управления, а также предохранительные устройства исправны и правильно настроены,
  - дымоходы свободны,
  - имеется место для измерения состава дымовых газов,
  - теплогенератор и участок дымохода до отверстия для измерения герметичны (присосы негативно влияют на результаты измерения),
  - соблюдаются указания по эксплуатации теплогенератора,
  - обеспечен теплосъем.

В зависимости от условий эксплуатации могут потребоваться дополнительные проверки. Кроме того, необходимо соблюдать предписания по эксплуатации отдельных блоков установки. При работе на технологических установках необходимо соблюдать условия безопасной эксплуатации и запуска горелки, описанные в рабочем листе 8-1 (печатный номер 1880).

7 Ввод в эксплуатацию

7.1.1 Проверка деталей форсуночного блока

При поставке горелка:

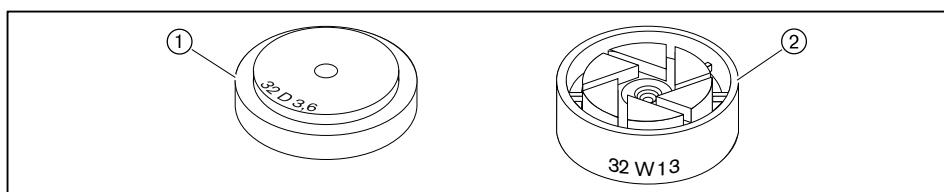
- настроена на определённую дозирующую канавку регулятора топлива,
- оснащена комбинацией форсунки типа 32,
- настроена на определённый расход жидкого топлива.

Точные данные настройки занесены в лист заводских параметров.

Комбинация форсунки состоит из пластины форсунки и завихрителя.

Запорная игла	Пластина форсунки ①	Завихритель ②
Ø 5,8 мм	32 D 3,0 ... 32 D 3,6	32 W11 ... 32 W13
Ø 6,8 мм	32-EW-4,5-WSH3	32-PT-50

Пример



- ▶ Проверить соответствие комбинации форсунки и установленную дозирующую канавку требуемой мощности горелки (сравнить лист заводских параметров и таблицу подбора форсунок).

Таблица подбора форсунок

Мощность горелки в кВт	Пластина форсунки / завихритель	Дозировочная канавка регулятора жидкого топлива
9600 ... 11 299	32 D 3,0 / 32 W11	2
11 300 ... 13 099	32 D 3,2 / 32 W12	
13 100 ... 14 399	32 D 3,4 / 32 W12	
14 400 ... 15 949	32 D 3,6 / 32 W12	3
15 950 ... 17 499	32 D 3,6 / 32 W13	
17 500 ... 22 000	32-EW-4,5-WSH3 / 32-PT50	

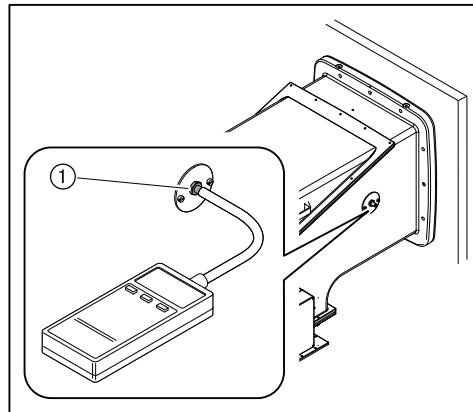
7 Ввод в эксплуатацию

7.1.2 Подключение измерительных приборов

Манометр для измерения давления смешивания

- Открыть место для измерения давления перед смесительным устройством ① и подключить манометр.

Давление перед смесительным устройством = сопротивление горелки + сопротивление камеры сгорания



Мощность горелки в кВт	Сопротивление горелки в мбар <sup>(1)</sup>
9 600 <sup>(2)</sup>	24
10 000 <sup>(2)</sup>	25
11 000 <sup>(2)</sup>	26
12 000	28
13 000	31
14 000	33
15 000	37
16 000	41
17 000	45
18 000	50
19 000	55
20 000	61
21 000	67
22 000	74

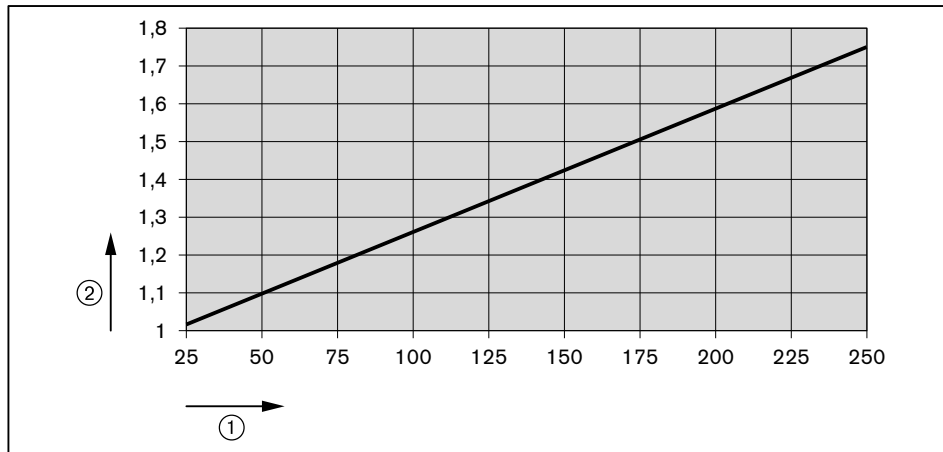
<sup>(1)</sup> При подаче горячего воздуха на сжигание (исполнение ZMH) сопротивление горелки необходимо рассчитать с учетом коэффициента по диаграмме дальше.

<sup>(2)</sup> Мощность горелки менее 12 000 кВт возможна только при сжигании горячего воздуха (исполнение ZMH).

7 Ввод в эксплуатацию

**Пример**

Мощность горелки: 16 000 кВт  
Температура воздуха сжигания: 175°C  
Сопротивление горелки при 20°C: 41 мбар  
Коэффициент при температуре воздуха 175 °C: 1,5  
Сопротивление горелки при 175°C = 41 мбар x 1,5 = 61,5 мбар



- ① Температура воздуха на сжигание в °C
- ② Коэффициент

Манометры для измерения давления ж/т



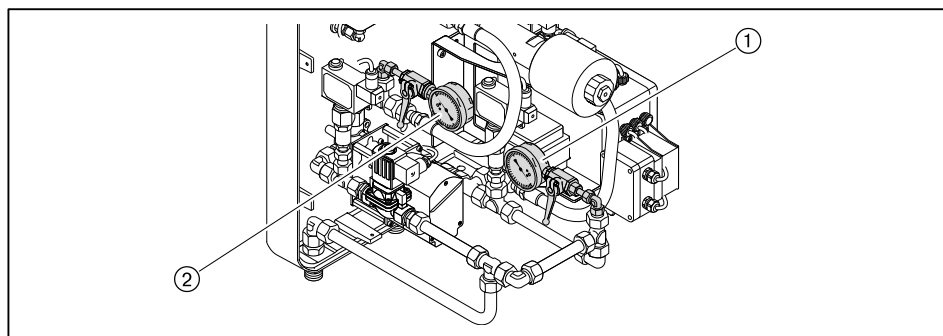
Предупреждение

Вытекание топлива из-за длительной нагрузки манометров  
Манометры для ж/т могут быть повреждены, топливо может вытекать и нанести ущерб окружающей среде.

- ▶ После пуско-наладочных работ манометры необходимо закрыть или снять.

Манометры для измерения давления в прямой ① и обратной линиях ②.

- ▶ Закрыть запорные органы подачи топлива.
- ▶ Снять заглушки на местах подключения измерительных приборов.
- ▶ Подключить манометр.



7.1.3 Предварительная настройка реле давления воздуха

Предварительная настройка реле давления воздуха выполняется только для пуско-наладки горелки. По окончании настройки горелки реле давления необходимо перенастроить на постоянную работу (см. гл. 7.3.2).

- ▶ Выполнить предварительную настройку реле давления воздуха.
  - Без частотного управления: 20 мбар.
  - С частотным управлением: 8 мбар.

## 7 Ввод в эксплуатацию

### 7.2 Настройка горелки

В дополнение к данной главе см. также инструкцию по монтажу и эксплуатации менеджера горения W-FM 100/200. Данная инструкция содержит более подробную информацию:

- по структуре меню и навигации,
- по настройке параметров,
- по добавлению точек нагрузки,
- по функциям и т.д.

#### Условия

- ▶ Приводная тяга смесительного устройства должна быть снята (см. гл. 9.6).
- ▶ В зависимости от требуемой максимальной нагрузки правильно установить (см. гл. 9.8.1) шарнир форсуночного штока на приводном рычаге.
- ▶ Проверить (см. гл. 7.1.1) настройку регулятора расхода топлива (дозировочную канавку).
- ▶ Открыть запорные топливные комбинации.
- ▶ Подать напряжение.

#### 1. Выключение горелки

На дисплее БУИ в уровне Раб. индикация в подменю Норм. режим отображаются актуальные значения.

- ▶ Выйти из уровня, нажав кнопку [esc].
- ▶ Выбрать Ручн. режим.
- ▶ Выбрать Авт./Ручн./Выкл.
- ▶ Выбрать ГорелкаВыкл..
- ✓ Горелка выключается.
- ▶ Выйти из уровней, нажав кнопку [esc].

#### 2. Ввод пароля

- ▶ Выбрать Парам & индикация.
- ▶ Выбрать Доступ HF (пароль для специалиста-теплотехника).
- ▶ Ввести пароль HF, вращая настроечное колесико и подтвердить ввод, нажав кнопку [ENTER].

#### 3. Проверка приводной тяги регулировочной гильзы и форсуночного штока

- ▶ Отключить двигатель вентилятора от системы подачи напряжения.
- ✓ Действие выполняется во избежание запуска вентилятора.
- ▶ Отсоединить приводную тягу.
- ▶ Выбрать Связ. регулир..
- ▶ Выбрать Настройка Ж/Т.
- ▶ Выбрать Спец\_положения.
- ▶ Выбрать Положение покоя.
- ▶ Выбрать ПолПокояВспом и установить значение на 0.0.
- ▶ Навесить тягу и проверить положение "до упора" (зазор 1 ... 2 мм).
- ▶ Вновь отсоединить тягу.
- ▶ Выбрать ПолПокояВспом и установить значение на 90.0.
- ▶ Проверить свободу хода регулировочной гильзы и форсуночного штока.
- ▶ Снова навесить тягу.
- ▶ Снова обеспечить подачу напряжения на двигатель вентилятора.

7 Ввод в эксплуатацию

4. Проверка пределов нагрузки

- ▶ Выбрать Связ. регулир..
- ▶ Выбрать Настройка Ж/Т.
- ▶ Выбрать Пределы нагр..
- ▶ Выбрать МинМощность\_Ж/Т и установить на 0.0%.
- ▶ Выбрать МаксМощность\_Ж/Т и установить на 100%.
- ▶ Вернуться к индикации Пределы нагр., нажав кнопку [esc].

5. Проверка положений зажигания

Положение зажигания для регулятора жидкого топлива зависит от давления в кольцевом трубопроводе и используемой комбинации форсунки.

- ▶ Выбрать Спец. положения.
- ▶ Выбрать Положения зажиг..
- ▶ Выбрать ПолЗаж Ж/Т (положение регулятора жидкого топлива на зажигании).
- ▶ Проверить ПолЗаж Ж/Т (см. таблицу).
- ▶ Выбрать ПолЗажВспом (положение вспомогательного сервопривода на зажигании).
- ▶ Проверить ПолЗажВспом (0 ... 10°).
- ▶ Кнопкой [esc] вернуться в строку Положения зажиг..

Комбинация форсунки Пластина форсунки / за- хриатель	Давление в кольцевом трубопроводе				
	0 бар	1 бар	2 бар	3 бар	4 бар
32 D 3,0 / 32 W11	34,2°	33,5°	32,7°	32,0°	31,3°
32 D 3,2 / 32 W12	22,7°	21,8°	20,8 °	19,7°	18,2°
32 D 3,4 / 32 W12	18,4°	17,2°	16,0°	14,5°	12,3°
32 D 3,6 / 32 W12	33,2°	32,0°	30,5°	29,2°	27,3°
32 D 3,6 / 32 W13	28,0°	24,9°	21,7°	16,0°	8,0°
32-EW-4,5-WSH3 / 32-PT50	27,6°	22,8°	18,0°	12,2°	2,5°

6. Проверка давления смешивания в положении зажигания

- ▶ Выбрать Остановка прогр..
- ▶ Установить 3бПол\_Заж.
- ▶ Кнопкой [esc] вернуться в меню Настройка Ж/Т.
- ▶ Выбрать Авт./Ручн./Выкл.
- ▶ Выбрать горелкаВкл.
- ▶ Проверить направление вращения вентиляторного колеса.
- ✓ Горелка запускается и остается в этом положении, зажигания и образования факела нет.

Давление смешивания на зажигании должно находиться в пределах 2,5 ... 5 мбар.

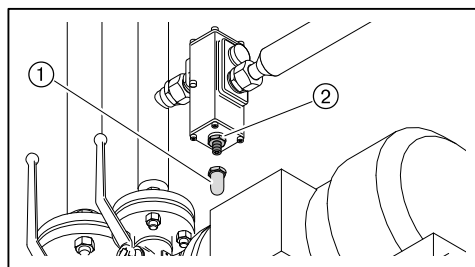
- ▶ При необходимости настроить давление смешивания, изменив положение воздушных заслонок (ПолЗажВозд).
  - Выбрать Настройка Ж/Т.
  - Выбрать Спец\_положения.
  - Выбрать Положения зажиг..
  - Выбрать и скорректировать ПолЗажВозд.

7 Ввод в эксплуатацию

7. Проверка давления за насосом

Давление топлива за насосом в положении зажигания должно составлять 26 ... 29 бар (см. лист заводских параметров), при необходимости скорректировать.

- ▶ Проверить давление за насосом на манометре.
- ▶ Снять колпачок ①.
- ▶ Выкрутить контрагайку ②.
- ▶ Давление за насосом при необходимости настроить регулировочным винтом.
  - Вращение вправо = повышение давления,
  - Вращение влево = понижение давления.



8. Зажигание



Предупреждение

Опасность получения ожогов при работе с горячим воздухом (ZMH)

На исполнении горелки ZMH воздух на сжигание нагревает воздуховод и корпус горелки и может быть причиной ожогов кожи обслуживающего персонала.

- ▶ Не касаться горячих блоков горелки!

- ▶ Установить остановку программы на 52Интерв 2.
- ✓ Происходит зажигание и сервоприводы останавливаются в положении зажигания.
- ▶ Измерить параметры сжигания в положении зажигания.
- ▶ Содержание кислорода настроить прим. на 5% изменением положения регулятора жидкого топлива (ПолЗаж Ж/Т), при этом обращать внимание на давление в обратной линии.

Комбинация форсунки Пластина форсунки / завихритель	Давление в обратной линии (ПолЗаж Ж/Т)
32 D 3,0 / 32 W11	16,5 ... 19,5 бар
32 D 3,2 / 32 W12	13,2 ... 16,2 бар
32 D 3,4 / 32 W12	10,9 ... 13,9 бар
32 D 3,6 / 32 W12	9,1 ... 12,1 бар
32 D 3,6 / 32 W13	7,9 ... 10,9 бар
32-EW-4,5-WSH3 / 32-PT50	7,0 ... 8,7 бар

## 7 Ввод в эксплуатацию

## 9. Установка точек промежуточной нагрузки

- ▶ Остановка прогр. установить на выкл..
- ▶ Вернуться в строку Спец\_положения, нажав кнопку [esc].
- ▶ Выбрать Парам\_хар-ки и Настройка хар-ки.
- ▶ Нажать кнопку [ENTER].
- ✓ Появляется индикация точки 1.
- ▶ Проверить параметры сжигания.
- ▶ При необходимости скорректировать положение воздушных заслонок (Воздух).
  - Нажать кнопку [ENTER],
  - выбрать строку Точку заменить?,
  - выбрать Положения сервоприводов с выходом,
  - при помощи колесика и кнопки [ENTER] вызвать значения и изменить их,
  - выйти из точки 1, нажав кнопку [esc] и сохранить изменения, нажав кнопку [ENTER].
- ▶ Нажать кнопку [esc].

В меню отображается Точка, ручн. и актуальные значения горелки.

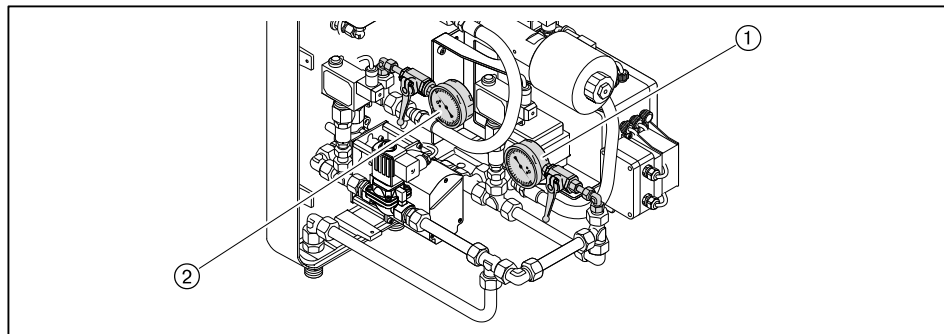
- В меню Точка можно изменить все точки нагрузки.
- В меню Ручн. можно вручную изменить актуальную мощность горелки.
- ▶ Выбрать Ручн..
- ▶ Колесиком увеличивать мощность горелки, при этом обращая внимание на параметры сжигания (избыток воздуха) и стабильность пламени.
- ▶ Нажав кнопку [ENTER], установить новую точку промежуточной нагрузки, при условии, что:
  - достигнута граница образования сажи,
  - повышается значение CO,
  - или нарушается стабильность пламени.
- ✓ Новая точка промежуточной нагрузки сохраняется как точка 2. Индикация автоматически меняется на меню Точка.
- ▶ Параметры сжигания скорректировать положением регулятора расхода топлива (Гор.).
- ▶ Выйти из точки промежуточной нагрузки, нажав кнопку [esc] и сохранить изменение, нажав кнопку [ENTER].
- ▶ Повторить действия до выхода горелки на большую нагрузку (Мощн : 100).

7 Ввод в эксплуатацию

10. Настройка большой нагрузки

При настройке большой нагрузки необходимо учитывать (см. гл. 3.4.6) данные производителя по мощности котла, а также рабочее поле горелки.

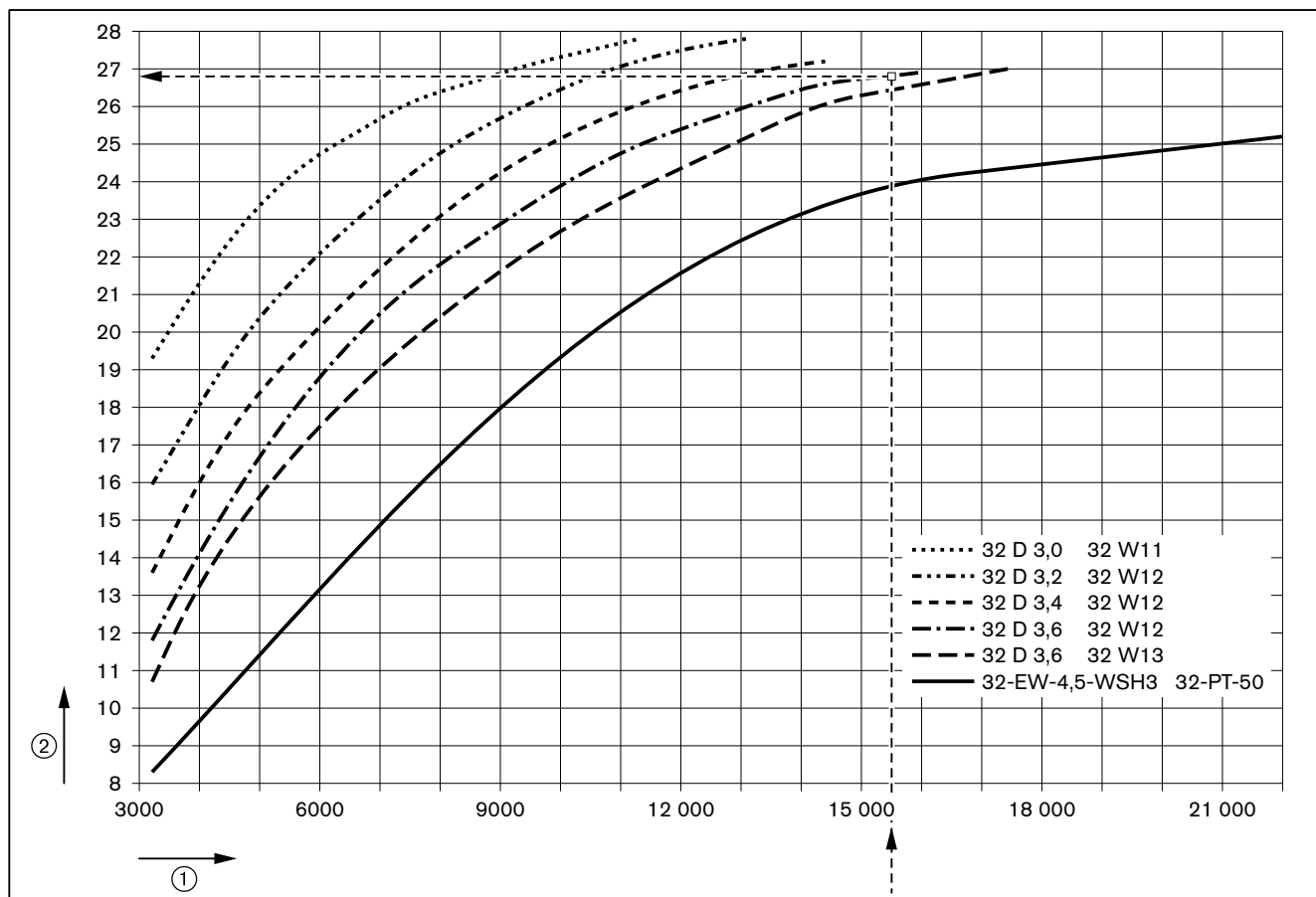
- ▶ Давление в прямой линии ① настроить на 30 бар.
- ▶ Давление в обратной линии ② определить по диаграмме давления в обратной линии.



**Пример**

Необходимая мощность горелки	15 500 кВт
Пластина форсунки / завихритель	32 D 3,6 / 32 W12
Давление в обратной линии	26,8 бар

Диаграмма давления топлива в обратной линии является вспомогательным инструментом для настройки регулятора расхода топлива ( $\Gamma_{op}$ ).



① Мощность горелки в кВт

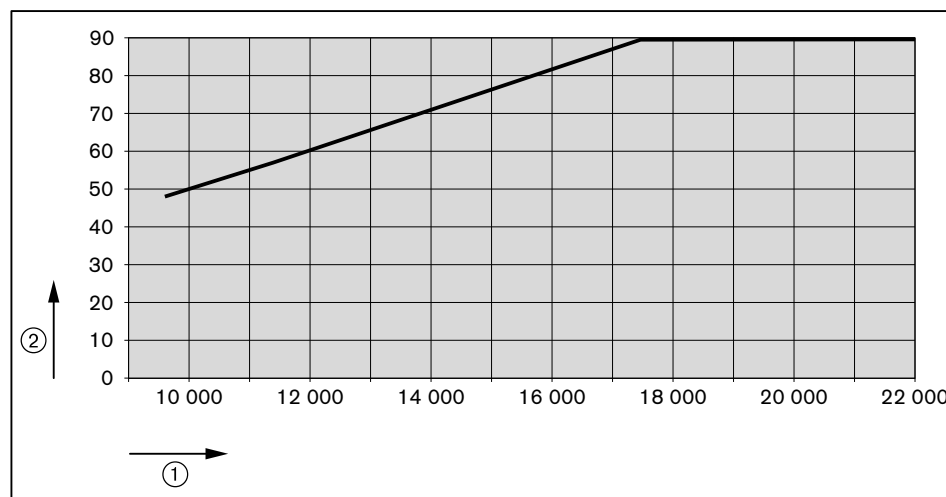
② Давление в обратной линии в бар

## 7 Ввод в эксплуатацию

- ▶ Положением регулятора расхода топлива ( $\Gamma_{ор.}$ ) настроить давление в обратной линии, при этом изменением положения воздушных заслонок скорректировать параметры дымовых газов (*Воздух*).
- ▶ По диаграмме определить положение вспомогательного сервопривода (*Вспом*) смесительного устройства (регулирующей гильзы).

Диаграмма является только вспомогательным инструментом для настройки смесительного устройства на большой нагрузке (*Вспом*).

В зависимости от исполнения установки могут потребоваться другие значения настройки. Если при полностью открытых воздушных заслонках необходимая мощность по воздуху не достигается (напр. при высоком давлении в камере сгорания), необходимо дальше открыть смесительное устройство (*Вспом*).



① Большая нагрузка в кВт

② Положение вспомогательного сервопривода (*ПолЗажВспом*) в °

- ▶ По диаграмме настроить положение вспомогательного сервопривода смесительного устройства (*Вспом*), при этом скорректировать параметры дымовых газов, поочередно меняя положение воздушных заслонок (*Воздух*) и при необходимости число оборотов (*ЧП*).
  - Обращать внимание (см. гл. 7.1.2) на давление воздуха перед смесительным устройством.
- ▶ Определить расход жидкого топлива, при необходимости настроить положение регулятора ж/т ( $\Gamma_{ор.}$ ) пока не будет достигнут необходимый расход топлива.
- ▶ Проверить параметры сжигания.
- ▶ Определить границу образования СО и настроить избыток воздуха (см. гл. 7.5).



Давление за насосом после этого изменять больше нельзя!

7 Ввод в эксплуатацию

11. Повторное определение точки 1

- ▶ Выйти на точку 1 в меню Точка, при этом обращать внимание на параметры сжигания.
- ▶ Проверить и при необходимости скорректировать параметры сжигания.
- ▶ Выполнить пересчет мощности (см. гл. 7.6).



Для того, чтобы после настройки горелки было возможным снижение минимальной мощности МинМощность, точку 1 необходимо настраивать ниже малой нагрузки.  
Однако она должна находиться в пределах рабочего поля горелки.

12. Удаление промежуточных точек

- ▶ Удалить (стереть) все точки промежуточной нагрузки, кроме точки 1 и большой нагрузки (Мощн: 100).



При удалении точки промежуточной нагрузки количество точек, оставшихся выше данной точки, уменьшается на одну.

13. Установка новых точек промежуточной нагрузки

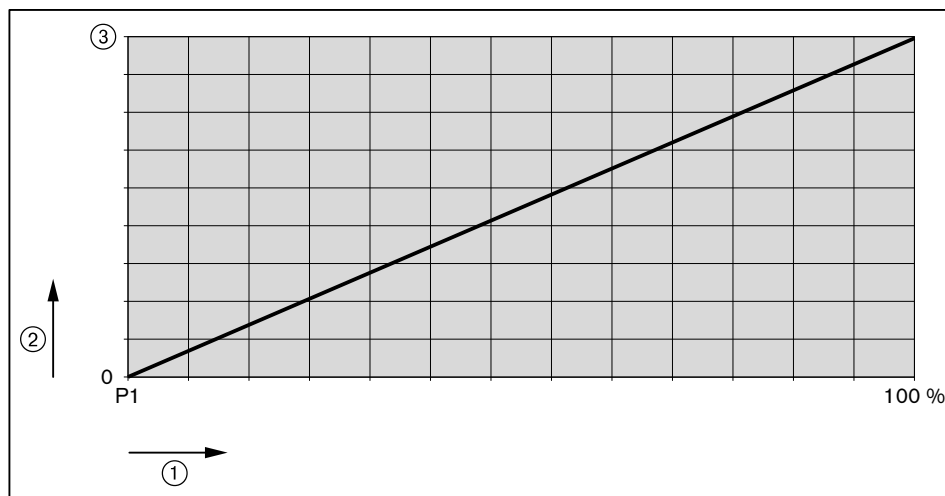
От точки 1 повышать мощность горелки, чтобы установить новые точки промежуточной нагрузки вплоть до большой нагрузки.



Можно ввести максимум 15 точек нагрузки.  
Для модулируемого режима работы необходимо не менее 5 точек нагрузки.

- ▶ В меню Ручн. увеличить мощность горелки, при этом следить за параметрами сжигания.
- ▶ Установить новую точку промежуточной нагрузки, нажав кнопку [ENTER].
- ▶ Оптимизировать параметры сжигания в точке промежуточной нагрузки.
- ▶ Выполнить пересчет мощности (см. гл. 7.6).
- ▶ Повторить действия для каждой точки нагрузки.
- ▶ Выйти из уровней, нажав кнопку [esc].

Диаграмма показывает характеристику настройки смесительного устройства (Вспом) в диапазоне промежуточной нагрузки. В зависимости от исполнения установки могут потребоваться другие значения настройки.



- ① Диапазон мощности: от точки 1 до большой нагрузки 100%
- ② Положение вспомогательного сервопривода (ПолЗажВспом) в °
- ③ Положение вспомогательного сервопривода на большой нагрузке в °

## 7 Ввод в эксплуатацию

## 14. Проверка запуска

- ▶ Заново запустить горелку через меню Ручн. режим.
- ▶ Проверить характер запуска и при необходимости скорректировать положение воздушных заслонок в положении зажигания (ПолЗажВозд).

После изменения настройки нагрузки зажигания:

- ▶ Заново проверить характер запуска.

## 15. Определение малой нагрузки

- ▶ Выбрать МинМощность.
- ▶ Определить и настроить малую нагрузку, при этом:
  - учитывать данные производителя котла,
  - обращать внимание (см. гл. 3.4.6) на рабочее поле горелки,
  - не занижать минимальное давление в обратной линии от комбинации форсунки.

Комбинация форсунки Пластина форсунки / завихритель	Минимальное давление в обратной линии на малой нагрузке
32 D 3,0 / 32 W11	19,3 бар
32 D 3,2 / 32 W12	16,0 бар
32 D 3,4 / 32 W12	13,6 бар
32 D 3,6 / 32 W12	11,8 бар
32 D 3,6 / 32 W13	10,7 бар
32-EW-4,5-WSH3 / 32-PT50	8,3 бар

## 16. Вывод горелки в автоматический режим работы

- ▶ Выйти из уровней, нажав кнопку [esc].
- ▶ Выбрать Авт. / Ручн. / Выкл.
- ▶ Установить автоматич.
- ▶ Выйти из уровней, нажав кнопку [esc].
- ▶ При необходимости настроить регулятор мощности.

## 17. Сохранение данных

- ▶ Выйти из уровней, нажав кнопку [esc].
- ▶ Выбрать меню Актуализация.
- ▶ Выбрать Защ. параметров.
- ▶ Выбрать LMV → БУИ.
- ▶ Включить сохранение параметров, нажав кнопку [ENTER].
- ✓ Настройки и параметры из менеджера сохраняются в БУИ.
- ▶ Выйти из уровней, нажав кнопку [esc].

## 7 Ввод в эксплуатацию

### 7.3 Настройка реле давления

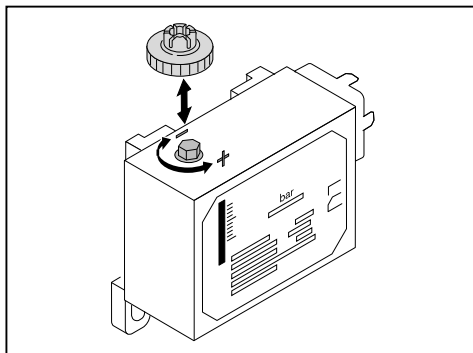
#### 7.3.1 Настройка реле давления жидкого топлива

Реле мин. давления в прямой линии

- ▶ Снять колпачок.
- ▶ Реле мин. давления топлива в прямой линии настроить на 5 бар ниже минимального давления в прямой линии.
- ▶ Снова закрутить заглушку.

Реле макс. давления в обратной линии

- ▶ Снять колпачок.
- ▶ Реле макс. давления жидкого топлива в обратной линии настроить на 5 бар, или же при кольцевом трубопроводе на 5 бар выше давления в кольцевом трубопроводе.
- ▶ Снова закрутить заглушку.



7 Ввод в эксплуатацию

7.3.2 Настройка реле давления воздуха

Настройка реле давления воздуха на вентиляторной станции ①

При настройке горелки точку срабатывания необходимо проверить и при необходимости перенастроить.

- ▶ Снять колпачок с реле давления воздуха.
- ▶ Один шланг манометра подключить к реле давления воздуха.
- ▶ Запустить горелку и вывести её на большую нагрузку.
- ▶ Провести измерение давления воздуха по всему диапазону мощности горелки и определить минимальное значение.
- ▶ На настроечном диске реле установить 80% определённого значения давления.

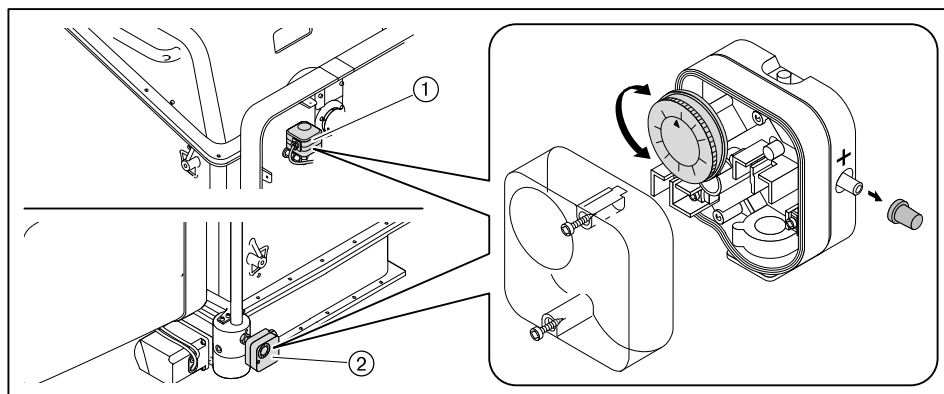
**Пример**

Давление на большой нагрузке	60 мбар
Точка срабатывания реле давления воздуха (80%)	$60 \text{ мбар} \times 0,8 = 48 \text{ мбар}$

Учитывая влияние условий эксплуатации на реле давления воздуха (напр., системы дымоходов, теплогенератора, местоположения или системы подачи воздуха) может потребоваться другая настройка с отклонением от указанных значений.

Настройка реле давления воздуха на вентиляторе охлаждения ②

- ▶ На настроечном диске реле давления воздуха точку срабатывания установить на 7 ... 8 мбар.



## 7 Ввод в эксплуатацию

### 7.4 Заключительные работы

---



Предупреждение

Вытекание топлива из-за длительной нагрузки манометров  
Манометры для ж/т могут быть повреждены, топливо может вытекать и нанести ущерб окружающей среде.

- ▶ После пуско-наладочных работ манометры необходимо закрыть или снять.
- 
- ▶ Проверить функции всех регуляторов, управляющих и предохранительных устройств на работающей горелке и провести их настройку.
  - ▶ Проверить герметичность топливопроводящих блоков.
  - ▶ Занести параметры сжигания и настройки горелки в протокол или в карту параметров.
  - ▶ Установить крышку горелки.
  - ▶ Проинформировать эксплуатационника об условиях эксплуатации установки.
  - ▶ Передать эксплуатационнику руководство по монтажу и эксплуатации и сообщить о том, что оно должно находиться в котельной, рядом с горелкой.
  - ▶ Проинформировать эксплуатационника о необходимости проведения ежегодного сервисного обслуживания горелки.

7 Ввод в эксплуатацию

7.5 Проверка параметров сжигания

Для обеспечения экологичной, экономичной и бесперебойной работы установки необходимо измерить состав дымовых газов.

Определение избытка воздуха

- ▶ Медленно закрывать воздушные заслонки в соответствующей рабочей точке, пока не будет достигнута граница образования СО (число сажи прим. 1).
- ▶ Измерить и записать значение O<sub>2</sub>.
- ▶ Считать число избытка воздуха (λ).

Для достаточного запаса воздуха повысить число воздуха:

- на 0,15 ... 0,2 (соответствует 15 ... 20% избытка воздуха),
- более чем на 0,2 при ужесточении условий эксплуатации, напр.:
  - при загрязнении приточного воздуха,
  - при перепадах температуры воздуха на сжигание,
  - при перепадах тяги в дымовой трубе.

Пример

$$\lambda + 0,15 = \lambda^*$$

- ▶ Настроить число воздуха (λ\*), при этом содержание СО не должно превышать 50 ppm.
- ▶ Измерить и записать значение O<sub>2</sub>.

Проверка температуры дымовых газов

- ▶ Измерить температуру дымовых газов.
- ▶ Проверить соответствие температуры дымовых газов данным котлопроизводителя.
- ▶ При необходимости скорректировать температуру дымовых газов, напр.:
  - на малой нагрузке повысить мощность горелки, чтобы избежать образования конденсата в дымоходах (кроме конденсационной техники);
  - для улучшения КПД на большой нагрузке снизить мощность горелки;
  - скорректировать работу горелки в соответствии с данными котлопроизводителя.

Определение тепловых потерь

- ▶ Выйти на большую нагрузку.
- ▶ Температуру воздуха на сжигание (t<sub>L</sub>) измерять рядом с воздушными заслонками.
- ▶ Содержание кислорода (O<sub>2</sub>) и температуру дымовых газов (t<sub>A</sub>) измерять одновременно в одной точке.
- ▶ Рассчитать тепловые потери по следующей формуле:

$$q_A = (t_A - t_L) \cdot \left( \frac{A_2}{21 - O_2} + B \right)$$

q<sub>A</sub> Тепловые потери в %

t<sub>A</sub> Температура дымовых газов в °C

t<sub>L</sub> Температура воздуха на сжигание в °C

O<sub>2</sub> Объемное содержание кислорода в сухих дымовых газах в %

Топливные коэф- фициенты	Природный газ	Сжиженный газ	Жидкое топливо
A <sub>2</sub>	0,66	0,63	0,68
B	0,009	0,008	0,007

## 7 Ввод в эксплуатацию

### 7.6 Распределение мощности

- ▶ Мощность в % для точки нагрузки пересчитать по формуле ниже.
- ▶ Рассчитанную мощность занести в точку нагрузки в строку Мощн.

$$\text{Мощность [\%]} = \frac{\text{Расход в точке нагрузки}}{\text{Расход на большой нагрузке}} \cdot 100$$

## 8 Выключение установки

### 8 Выключение установки

При прерывании эксплуатации:

- ▶ Выключить горелку.
- ▶ Закрывать запорные органы подачи топлива.

## 9 Техническое обслуживание

## 9 Техническое обслуживание



Опасно

Угроза жизни из-за ударов током

При работах под напряжением возможны удары током.

- ▶ Перед началом работ отключить горелку от сети.
- ▶ Защитить горелку от непреднамеренного включения.



Предупреждение

Опасность ожогов горячими блоками

Возможно получение ожогов от горячих блоков горелки.

- ▶ Блоки необходимо охладить.

Техническое обслуживание может проводить только квалифицированный персонал. Необходимо минимум один раз в год проводить сервисное техническое обслуживание горелки. В зависимости от условий эксплуатации и типа котельной могут потребоваться более частые проверки. При этом системные компоненты с повышенным износом или ограниченным сроком службы заблаговременно должны быть заменены.



Для регулярной проверки горелки фирма Weishaupt рекомендует заключать договор на сервисное обслуживание.

Ремонтные работы на следующих блоках разрешается проводить только представителям производителя или его уполномоченным:

- менеджер горения,
- датчик пламени,
- сервоприводы,
- жидкотопливные магнитные клапаны,
- реле давления,
- затвор форсунки (запорная игла).

Каждый раз перед техническим обслуживанием

- ▶ Проинформировать эксплуатационника о проведении сервисных работ.
- ▶ Выключить главный выключатель установки и обеспечить защиту от его несанкционированного включения.
- ▶ Закрывать запорные органы подачи топлива.

После каждого технического обслуживания

- ▶ Проверить герметичность топливопроводящих блоков.
- ▶ Функциональная проверка:
  - перемещаемое смесительное устройство,
  - зажигание,
  - контроль пламени,
  - топливный насос (давление за насосом и сопротивление на всасе),
  - реле давления,
  - цепь безопасности.
- ▶ Проверить параметры сжигания и в случае необходимости перенастроить горелку.
- ▶ Занести параметры сжигания и настройки горелки в протокол или в карту параметров.

9 Техническое обслуживание

9.1 План проведения технического обслуживания

Блок	Критерий	Действие
Воздушный канал	загрязнение	▶ провести чистку.
Воздушные заслонки	загрязнение	▶ провести чистку.
Кабель зажигания	повреждение	▶ заменить.
Электроды зажигания	загрязнение	▶ провести чистку.
	износ	▶ заменить.
Датчик пламени	загрязнение	▶ провести чистку.
	повреждение	▶ заменить.
Пламенная труба / подпорная шайба	загрязнение	▶ провести чистку.
	повреждение	▶ заменить.
Комбинация форсунки	загрязнение	▶ провести чистку.
	износ	▶ заменить.
Подшипники штока форсунки	износ	▶ заменить.
Приводная тяга	износ	▶ заменить.
Напорные шланги на форсуночный шток	повреждение / выход топлива	▶ заменить.
Регулятор жидкого топлива	избыток воздуха из-за износа	▶ отрегулировать горелку.
	повреждение / выход топлива	▶ заменить.
Фильтрующий вкладыш фильтра-грязевика	загрязнение	▶ провести чистку.
Сильфон (только для исполнения ZMH)	повреждение / герметичность	▶ заменить.
Компенсатор между горелкой и вентиляторной станцией	повреждение / герметичность	▶ заменить.

## 9 Техническое обслуживание

## 9.2 Блоки безопасности

- Блоки, отвечающие за безопасность эксплуатации установки, необходимо менять в соответствии со сроком службы, зависящим от их конструкции.

Срок службы не является гарантийным сроком, который обозначен в условиях поставки и платежа.

Блоки, отвечающие за безопасность	Конструктивный срок службы	Стандарт CEN/ Норма
БУИ / Менеджер горения	10 лет или 250 000 включений / выключений	EN 230 / 298
Сервоприводы	10 лет или 2 000 000 включений / выключений	EN 12067-2
Датчик пламени	10 лет или 250 000 включений / выключений	EN 230 / 298
Реле давления	10 лет или 250 000 включений / выключений	EN 230 / 298
Форсуночный блок с запорным устройством	10 лет или 250 000 включений / выключений	EN 264 / ISO 23553-1
Жидкотопливные магнитные клапаны	10 лет или 250 000 включений / выключений	EN 264 / ISO 23553-1
Регулятор жидкого топлива	10 лет или 250 000 импульсных циклов	–
Топливопроводы	10 лет	EN ISO 19873
Топливные шланги	5 лет или 30 000 импульсных циклов	ISO 6808

9 Техническое обслуживание

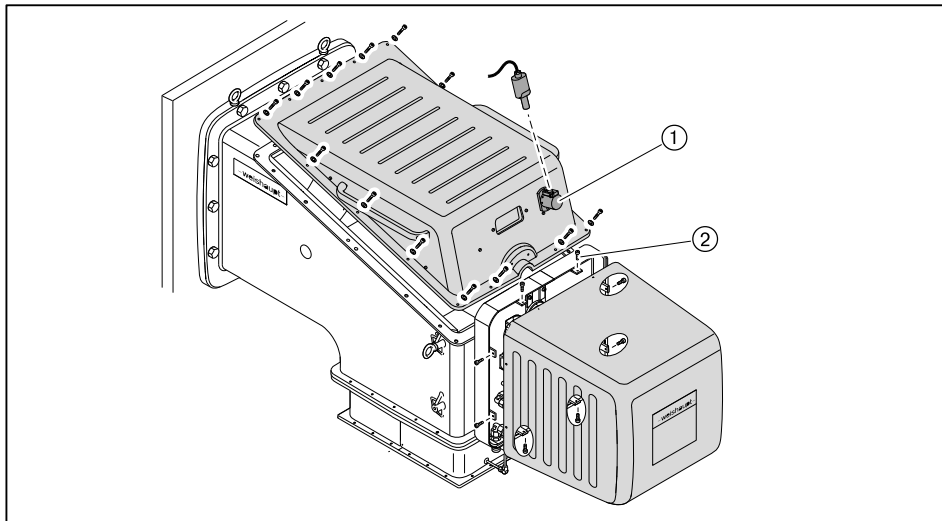
9.3 Демонтаж крышки горелки и защитной крышки

Соблюдать указания по техническому обслуживанию (см. гл. 9).

9.3.1 Исполнение ZM

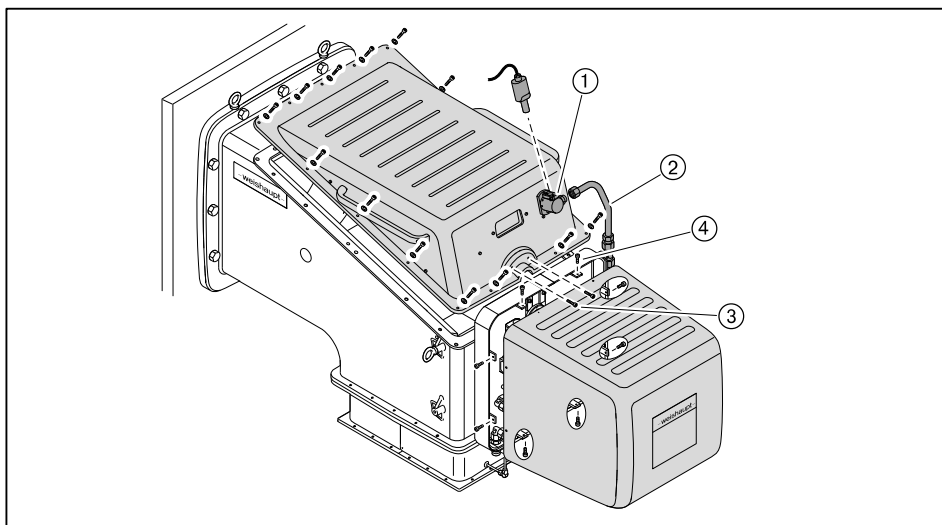
Исполнение ZM

- ▶ Открутить винт ① на фланце датчика пламени и снять датчик пламени.
- ▶ Открутить гайки и винты с фланца крышки корпуса и снять крышку.
- ▶ Выкрутить винты ② и снять защитную крышку.



9.3.2 Исполнение ZMH

- ▶ Открутить винт ① на фланце датчика пламени и снять датчик пламени.
- ▶ Трубку воздуха охлаждения ② отделить от крепления датчика пламени.
- ▶ Выкрутить винты ③ с торцевой стороны.
- ▶ Открутить гайки и винты с фланца крышки корпуса и снять крышку.
- ▶ Выкрутить винты ④ и снять защитную крышку.



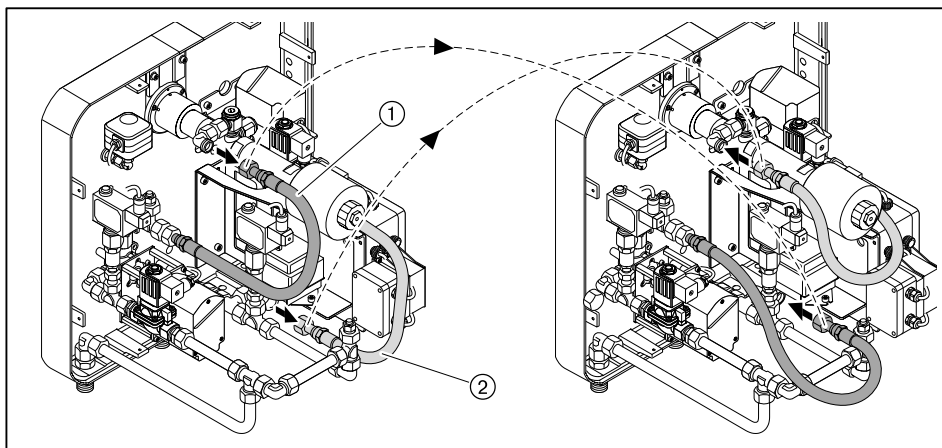
9 Техническое обслуживание

9.4 Демонтаж и монтаж форсуночного штока

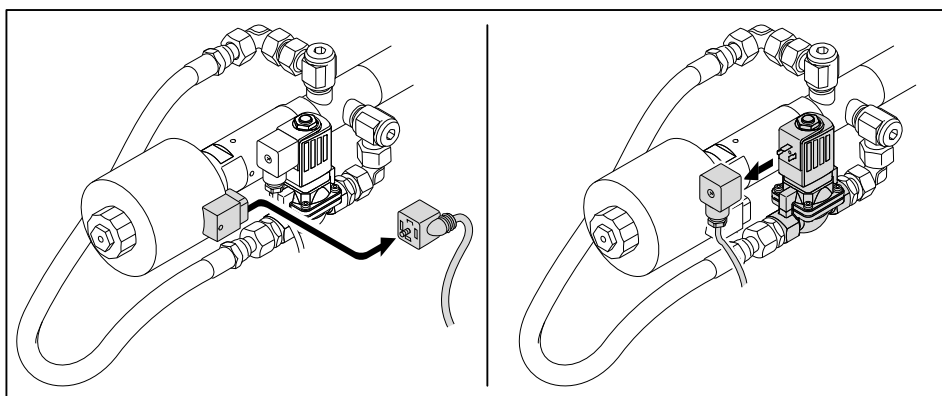
Соблюдать указания по техническому обслуживанию (см. гл. 9).

Демонтаж

- ▶ Снять крышку блока.
- ▶ Отделить топливопровод обратной линии ① от форсуночного блока и прямой линии ② от пластины крепления на раме.
- ▶ Подключить шланг прямой линии к месту подключения обратной линии и наоборот.
- ✓ Таким образом блокируется вытекание топлива при дальнейших работах.



- ▶ Отключить штекерные соединения.

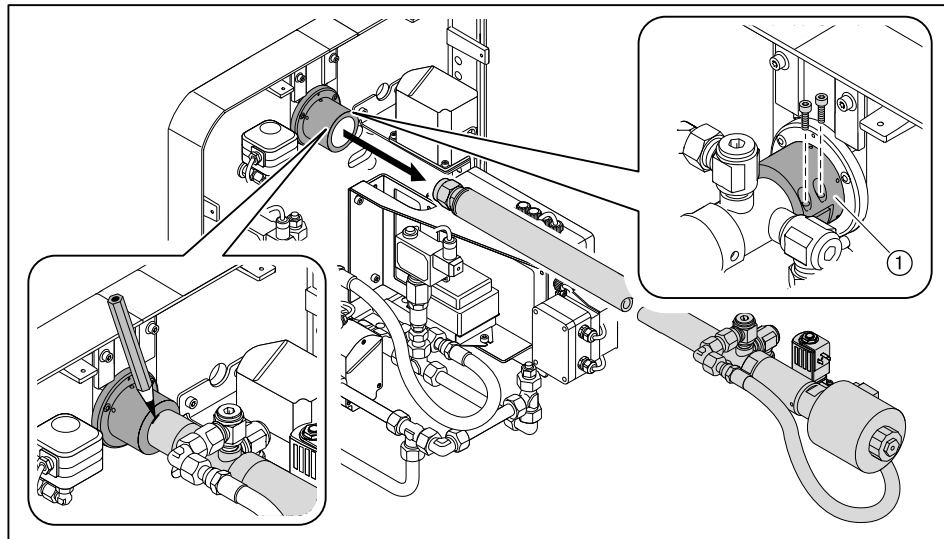


- ▶ Отметить маркером положение форсуночного штока.



Положение штока форсунки можно выставить только с лицевой стороны горелки (от пламенной трубы). Если положение штока форсунки будет отмечено неправильно, или если при монтаже это положение более не будет видно, придётся для позиционирования форсуночного штока демонтировать всю горелку с котла.

- ▶ Выкрутить винты гильзы направляющей трубы ① и снять шток форсунки.



#### Монтаж

- ▶ Монтаж форсуночного штока проводится в обратном порядке.
- ✓ Шток форсунки установить в первоначальном положении.
- ✓ Не путать местами подключения прямой и обратной линий!

### 9.5 Демонтаж и монтаж комбинации форсунки

Соблюдать указания по техническому обслуживанию (см. гл. 9).



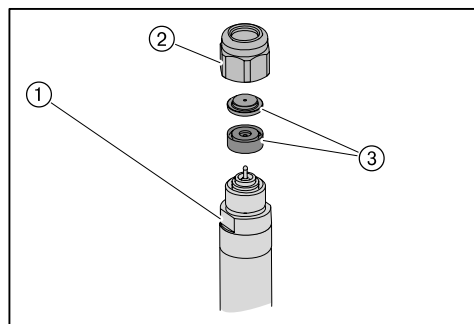
Не подвергать механической чистке пластину форсунки и завихритель. Использовать чистящие средства или сжатый воздух.

#### Демонтаж

- ▶ Снять форсуночный шток.
- ▶ Шток форсунки установить в вертикальном положении.
- ▶ Форсуночный шток ① удерживать гаечным ключом для упора и снять накидную гайку ②.
- ▶ Снять блок форсунки ③.

#### Монтаж

- ▶ Блок форсунки встроить в обратном порядке, при этом обращать внимание на правильность посадки пластины форсунки и завихритель.



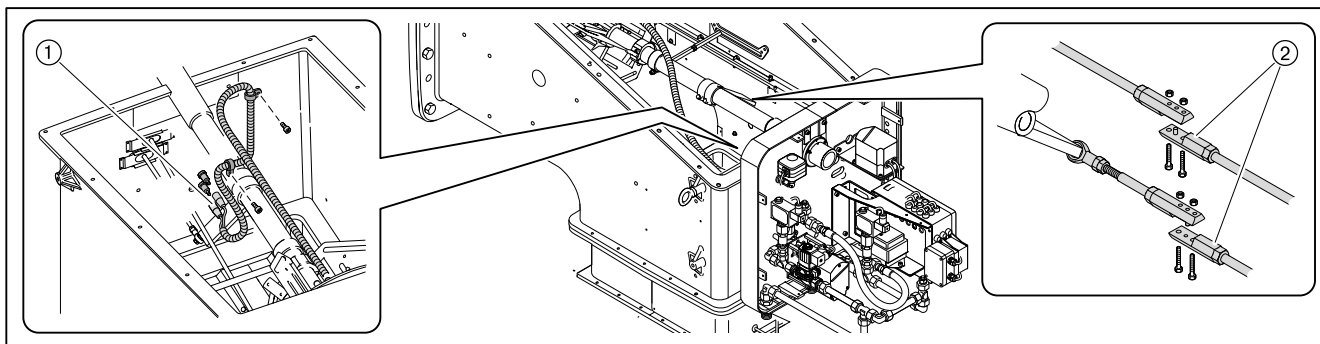
9 Техническое обслуживание

9.6 Демонтаж смесительного устройства

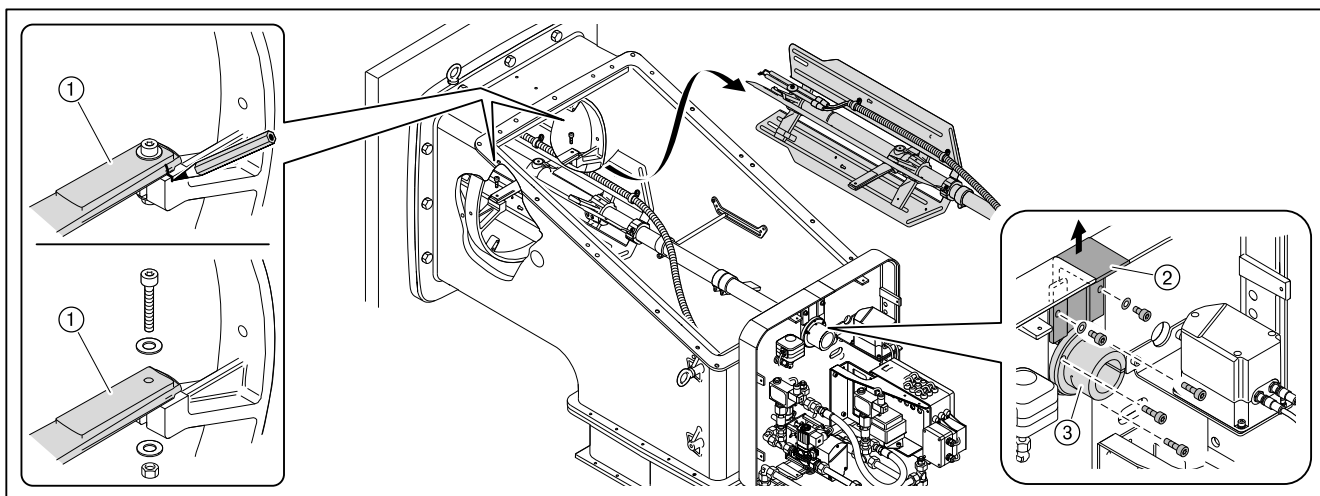
Соблюдать указания по техническому обслуживанию (см. гл. 9).

9.6.1 Исполнение ZM

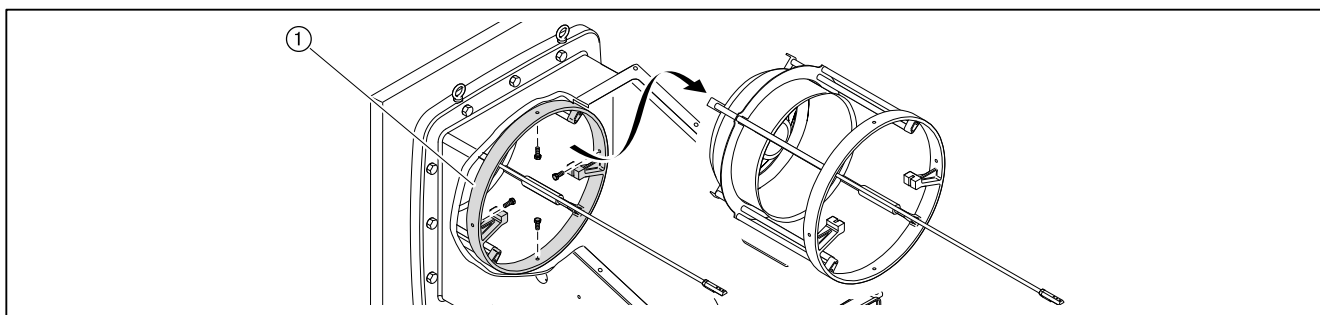
- ▶ Снять (см. гл. 9.3) крышку горелки и защитную крышку.
- ▶ Снять (см. гл. 9.4) форсуночный штوك.
- ▶ Снять кабели зажигания ① и зажимы кабелей.
- ▶ Отсоединить приводные тяги от крепления ②.



- ▶ Отметить положение крестовины форсунки ①.
- ▶ Снять оба винта с крестовины форсунки ①.
- ▶ Снять запорный уголок ②.
- ▶ Выкрутить винты на фланце ③ и вытащить направляющую трубу.

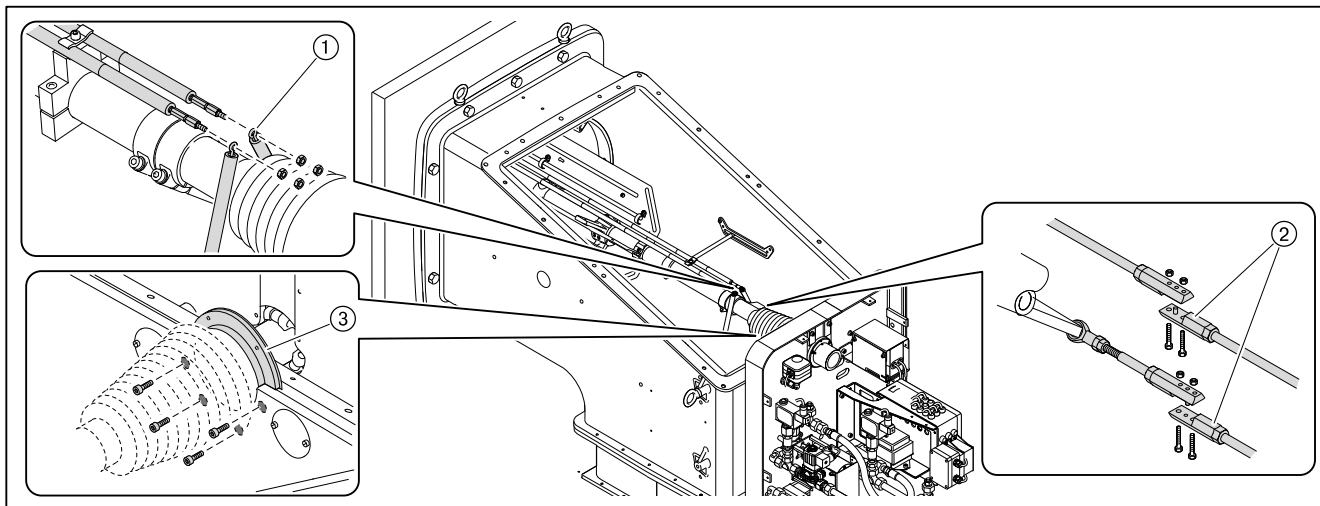


- ▶ Выкрутить винты на крепёжном кольце ① и достать смесительное устройство.

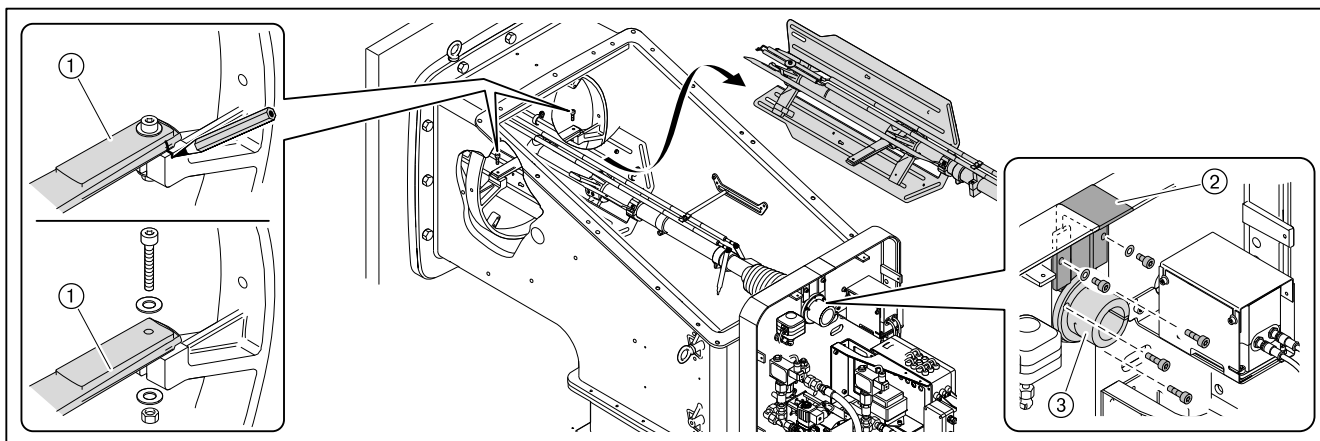


### 9.6.2 Исполнение ZMH

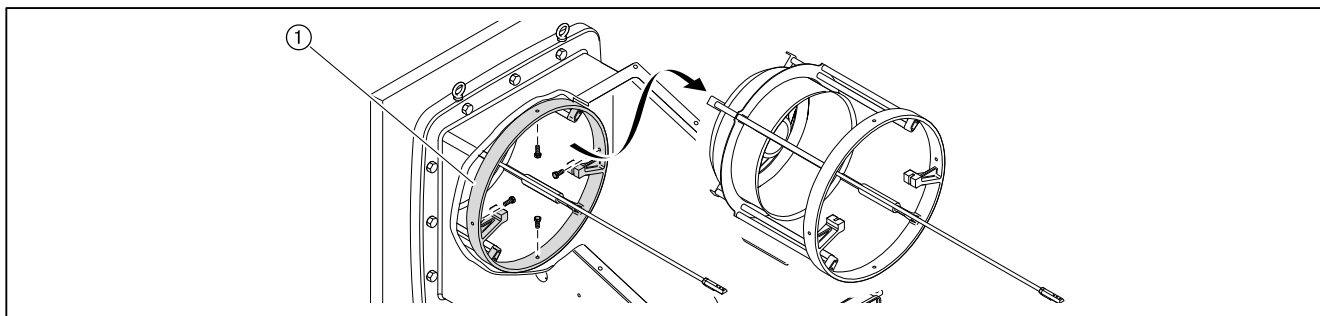
- ▶ Снять (см. гл. 9.3) крышку горелки и защитную крышку.
- ▶ Снять (см. гл. 9.4) форсуночный штوك.
- ▶ Снять подключения с удлинений электродов зажигания ①.
- ▶ Отсоединить приводные тяги от крепления ②.
- ▶ Открутить фланец сильфона ③.



- ▶ Отметить положение крестовины форсунки ①.
- ▶ Снять оба винта с крестовины форсунки ①.
- ▶ Снять запорный уголок ②.
- ▶ Выкрутить винты на фланце ③ и вытащить направляющую трубу.



- ▶ Выкрутить винты на крепёжном кольце ① и достать смесительное устройство.



9 Техническое обслуживание

9.7 Демонтаж и монтаж подпорной шайбы

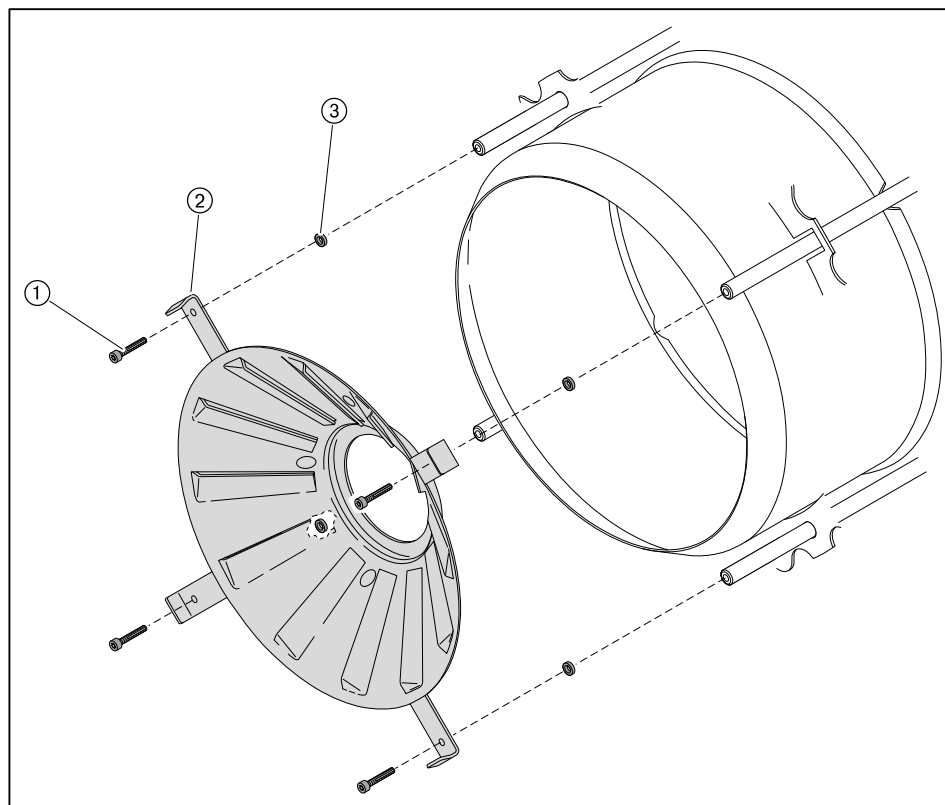
Соблюдать указания по техническому обслуживанию (см. гл. 9).

Демонтаж

- ▶ Выкрутить винты ①.
- ▶ Снять подпорную шайбу ② и шайбы ③.

Монтаж

- ▶ Подпорную шайбу устанавливать в обратном порядке, при этом использовать новые винты с фиксатором ① и шайбы ③.
- ▶ Винты с фиксатором ① покрыть смазкой.
- ▶ Винты с фиксатором ① слегка затянуть, до выхода головки винта на подпорную шайбу.



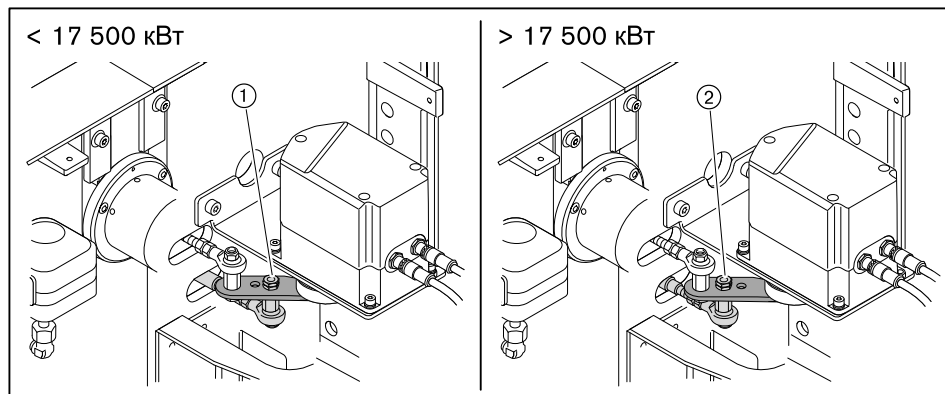
## 9.8 Настройка смесительного устройства

Соблюдать указания по техническому обслуживанию (см. гл. 9).

### 9.8.1 Настройка хода форсуночного штока

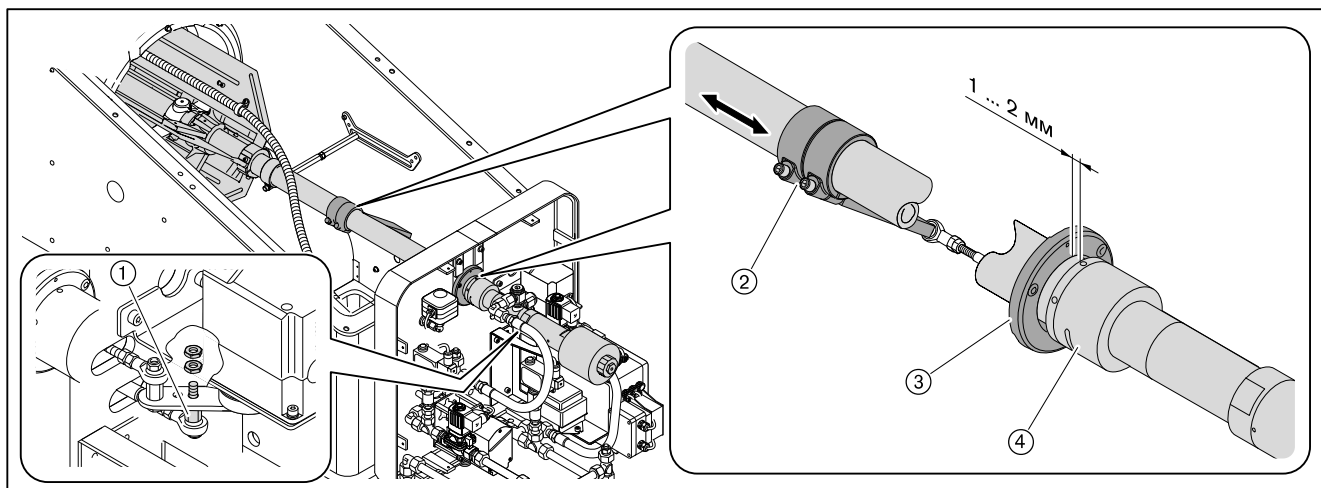
В зависимости от необходимой максимальной мощности необходимо правильно установить шарнир форсуночного штока на приводном рычаге.

	до 17 500 кВт	более 17 500 кВт
Положение шарнира	①	②
Ход штока	70 мм	90 мм



Если шарнир форсуночного штока ① устанавливается на другое место, дополнительно необходимо заново установить положение зажимных хомутов на тяге, для этого сервопривод вывести в закрытое положение (0°).

- ▶ Ослабить зажимы ②.
- ▶ Переставить шарнир форсуночного штока ①.
- ▶ В закрытом положении (сервопривод в положении 0°) установить зазор (1 ... 2 мм) между фланцем ③ и направляющей гильзой ④.
- ▶ Закрепить зажимы.

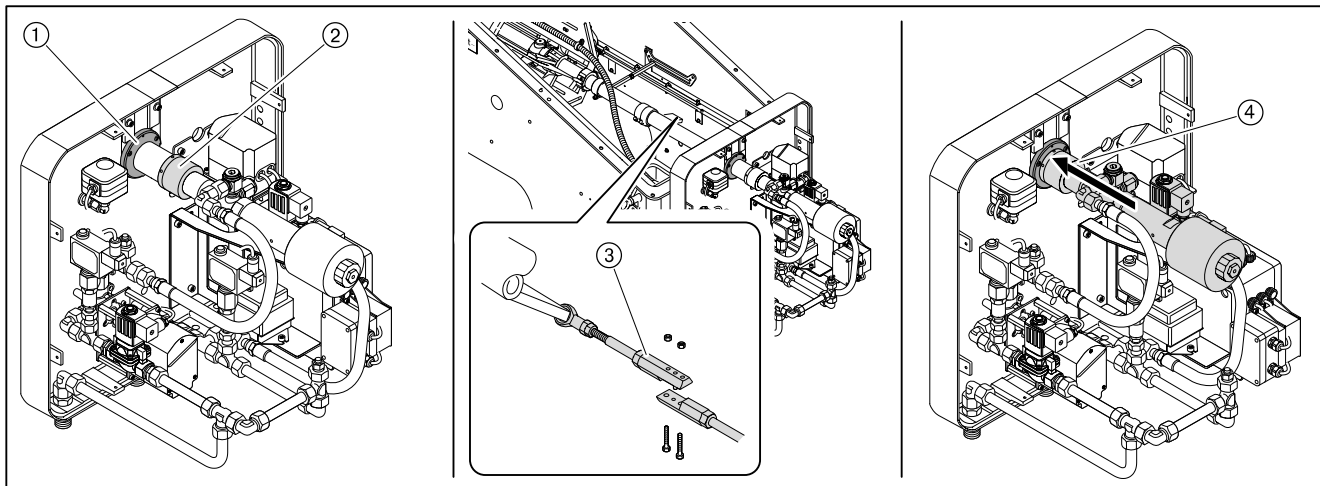


### 9.8.2 Установка расстояния до форсунки

Чтобы проверить расстояние от форсунки до опорной шайбы, гильза направляющей трубы ② должна находиться вблизи фланца ①.

Если между гильзой направляющей трубы ② и фланцем ① есть расстояние:

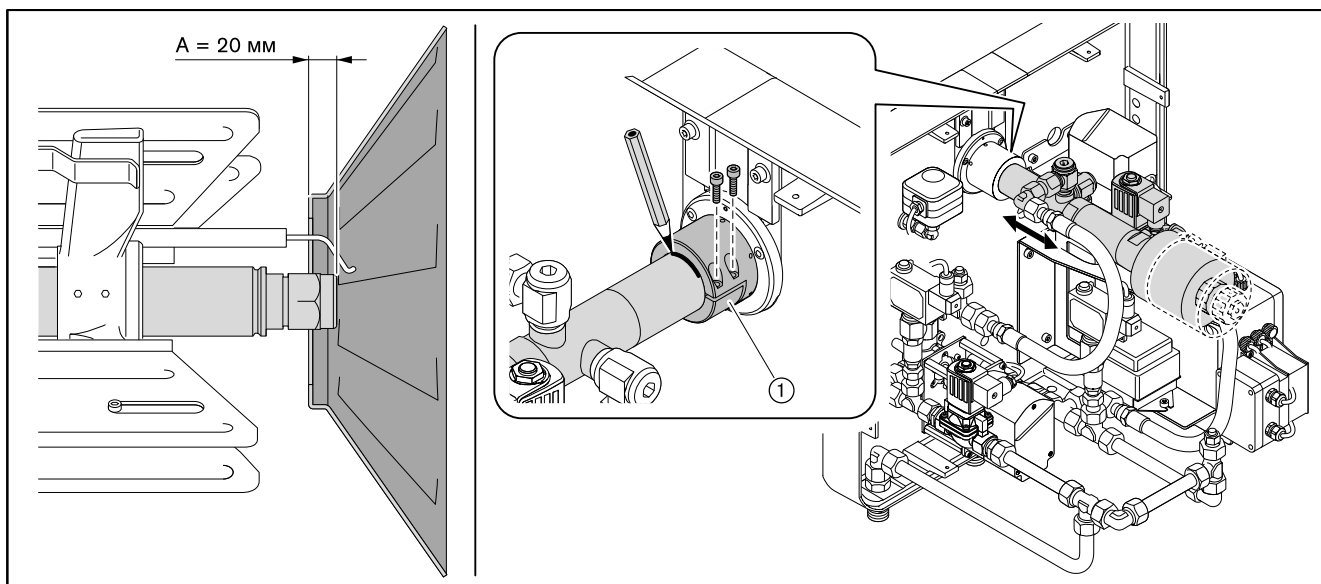
- ▶ Снять крышку корпуса (см. гл. 9.3).
- ▶ Отсоединить приводную тягу в месте соединения ③.
- ▶ Задвинуть шток форсунки ④ до упора вперёд.



- ▶ Проверить размер A (от форсуночного блока до задней кромки опорной шайбы).

Если значение отличается от нужного размера A:

- ▶ Выкрутить винты гильзы направляющей трубы ①.
- ▶ Переместить форсуночный шток в направляющей трубе на необходимое расстояние (до достижения размера A).
- ▶ Снова затянуть винты и отметить положение штока форсунки.
- ▶ Установить электроды зажигания.



9 Техническое обслуживание

9.8.3 Настройка пламенной трубы

- ▶ Проверить размер E (от пламенной головы до крепёжного кольца = 243 мм).

Если горелка уже установлена на котле, положение пламенной головы можно проверить и перенастроить по вспомогательному размеру пламенной трубы ②.

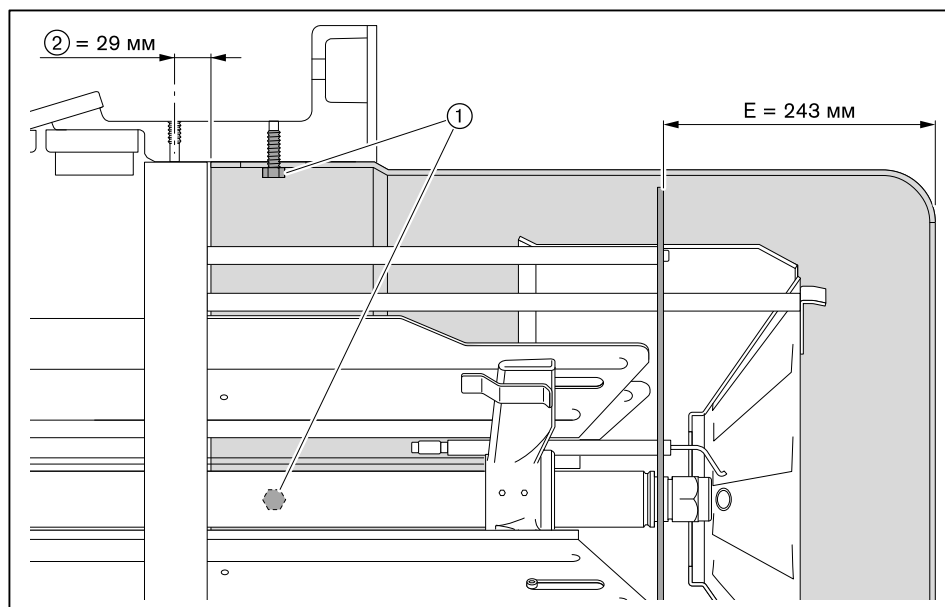
Если значение отличается от нужного размера E:

- ▶ Ослабить винты ① на пламенной трубе.
- ▶ Переместить пламенную трубу на необходимое расстояние (до достижения размера E).
- ▶ Винты ① затянуть до упора.



Загрязнение смесительного устройства из-за неточной установки

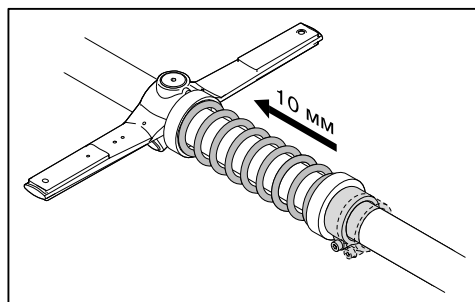
- ▶ Размер E проверить минимум в 3 местах (через каждые 120°) – или – проверить вспомогательный размер ② в 4 местах (через каждые 90°).
- ▶ Проверить положение пламенной трубы по отношению к кольцу (равномерный кольцевой зазор).



9.8.4 Настройка пружины штока форсунки

При вертикальном монтаже (исполнение с наклоном или установка факелом вниз/вверх) шток форсунки дополнительно оснащается пружиной. Пружина штока форсунки при закрытом смесительном устройстве (Вспом = 0°) должна быть натянута прим. на 10 мм.

- ▶ Ослабить зажимный хомут.
- ▶ Пружину сдвинуть прим. на 10 мм вперёд и снова затянуть хомут.



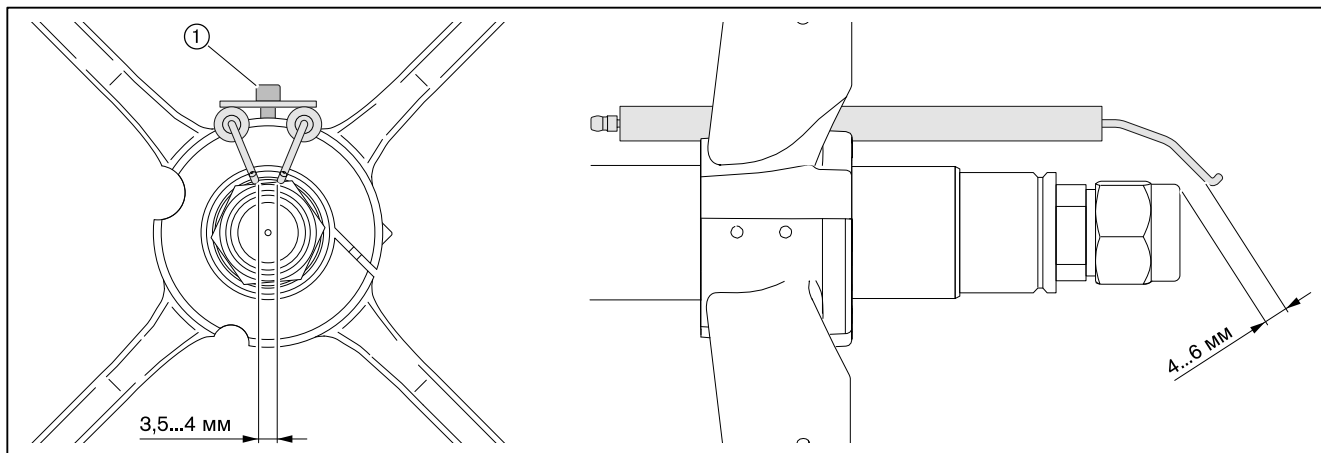
### 9.9 Настройка электродов зажигания

Соблюдать указания по техническому обслуживанию (см. гл. 9).

Расстояние от электродов зажигания до других блоков должно быть больше искрового промежутка между электродами.

Электроды зажигания не должны касаться конуса распыления топлива.

- ▶ Снять (см. гл. 9.4) форсуночный шток.
- ▶ Демонтировать (см. гл. 9.6) направляющую трубу.
- ▶ Сдвинуть шток форсунки в направляющую трубу до отметки и затянуть винты гильзы направляющей трубы.
- ▶ Выкрутить винт ① и настроить электроды зажигания.

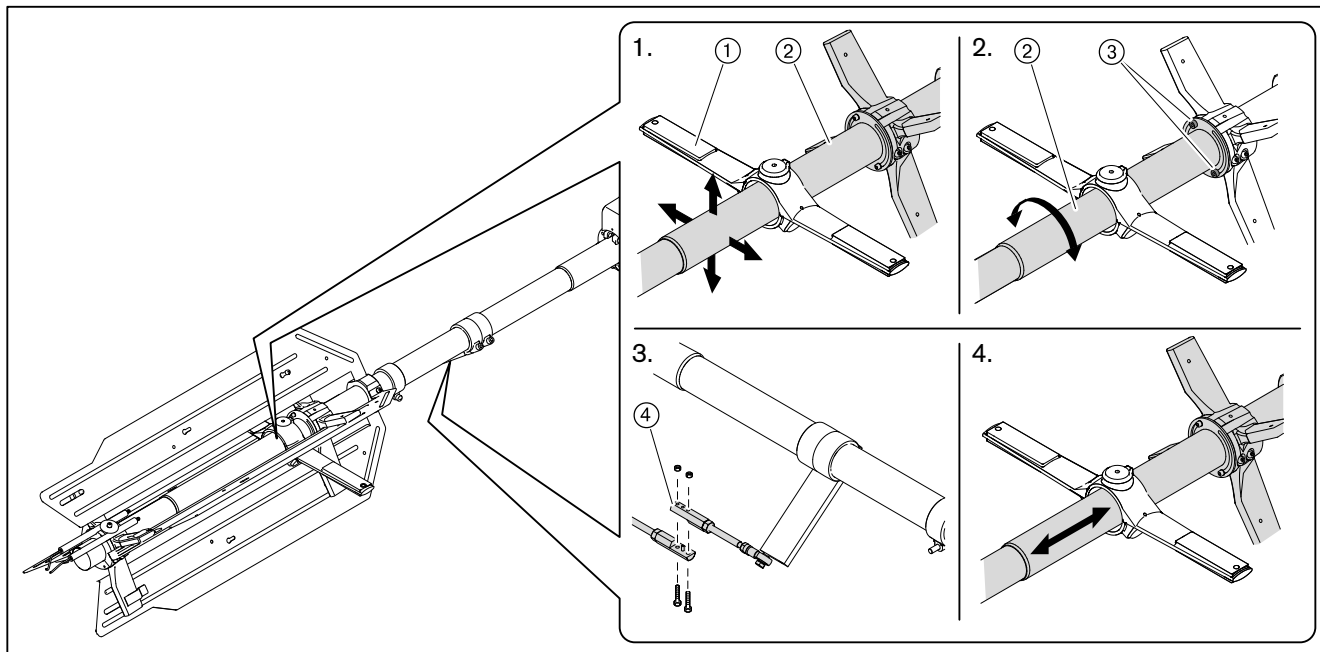


### 9.10 Настройка опорной гильзы

- ▶ Снять крышку корпуса (см. гл. 9.3).
- ▶ Проверить опорную гильзу ② на осевой люфт.

Если между форсуночной крестовиной ① и гильзой ② есть люфт:

- ▶ Выкрутить винты ③.
- ▶ Провернуть гильзу ② на 5 ... 10°.
- ▶ Закрутить винты ③.
- ▶ Открутить приводные тяги от креплений ④.
- ▶ Проверить свободу хода гильзы.
- ▶ Закрепить крепления ④.



9 Техническое обслуживание

9.11 Демонтаж и монтаж вкладыша фильтра-грязевики

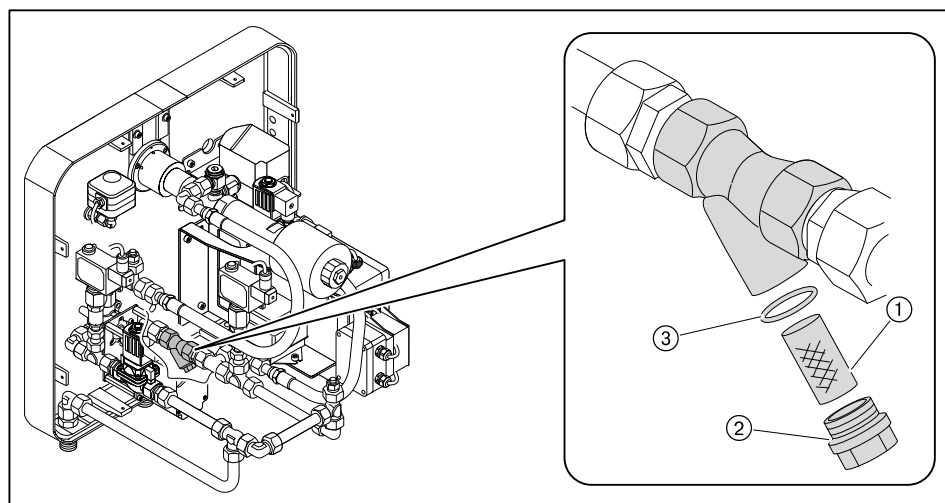
Соблюдать указания по техническому обслуживанию (см. гл. 9).

Демонтаж

- ▶ Закрывать топливную запорную комбинацию.
- ▶ Снять запорный винт ②.
- ▶ Снять фильтрующий вкладыш ①.
- ▶ Проверить вкладыш на загрязнённость и в случае необходимости прочистить его.

Монтаж

- ▶ Монтаж фильтра проводится в обратной последовательности, при этом обращать внимание на правильность посадки уплотнения ③.



### 9.12 Демонтаж и монтаж сервопривода гильзы

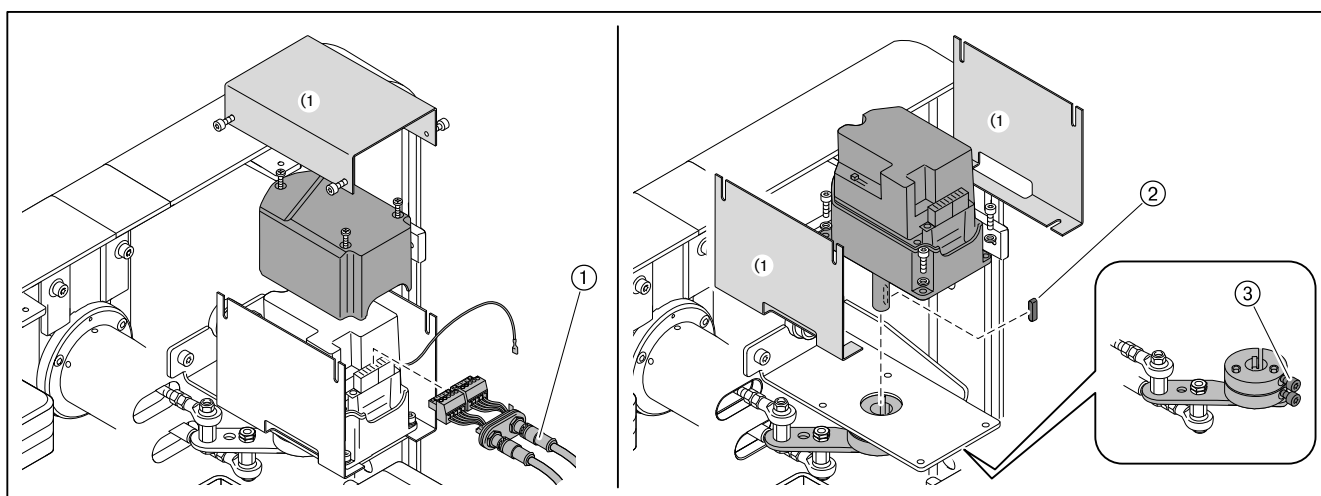
Соблюдать указания по техническому обслуживанию (см. гл. 9).

#### Демонтаж

- ▶ Снять верхнюю облицовочную крышку <sup>(1)</sup>.
- ▶ Снять крышку сервопривода.
- ▶ Отсоединить штекерное соединение и снять кабельный ввод <sup>(1)</sup>.
- ▶ Выкрутить зажимные винты <sup>(3)</sup> с муфты.
- ▶ Снять сервопривод и призматическую шпонку <sup>(2)</sup>.

#### Монтаж

- ▶ Монтаж сервопривода выполняется в обратном порядке, при этом необходимо следить за правильностью посадки сегментной шпонки <sup>(2)</sup>.
- ▶ Проверить адресацию и терминатор шины (см. руководство по монтажу и эксплуатации на менеджеры горения W-FM 100/200).



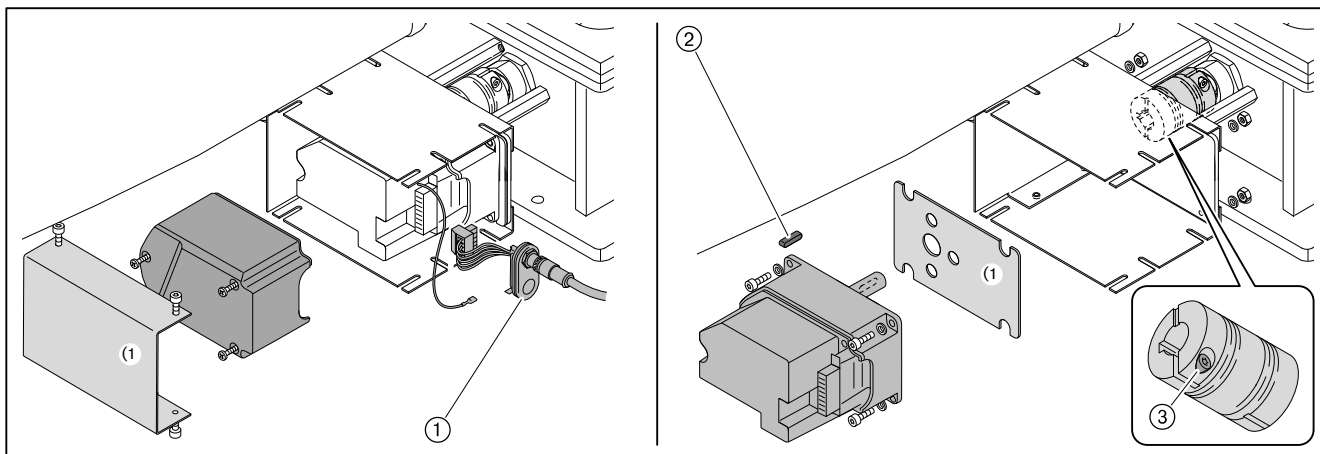
<sup>(1)</sup> Только для исполнения ZMH

### 9.13 Демонтаж и монтаж сервопривода воздушных заслонок

Соблюдать указания по техническому обслуживанию (см. гл. 9).

#### Демонтаж

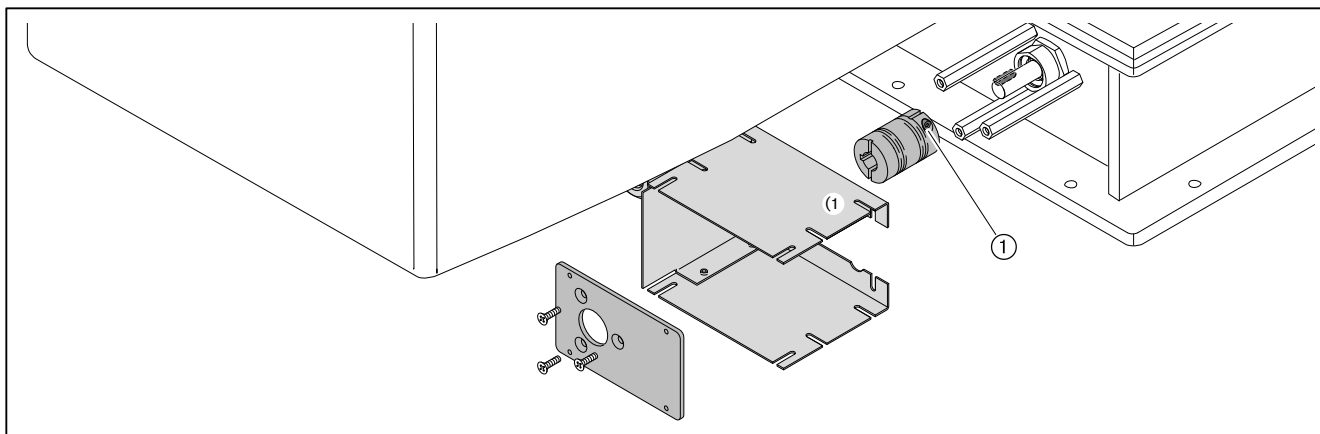
- ▶ Снять верхнюю облицовочную крышку <sup>(1)</sup>.
- ▶ Снять крышку сервопривода.
- ▶ Отсоединить штекерное соединение и снять кабельный ввод <sup>(1)</sup>.
- ▶ Выкрутить зажимный винт <sup>(3)</sup> с муфты.
- ▶ Снять сервопривод и призматическую шпонку <sup>(2)</sup>.
- ▶ Снять промежуточную пластину <sup>(1)</sup>.



<sup>(1)</sup> Только для исполнения ZMH

Для замены муфты необходимо выполнить следующие действия:

- ▶ Снять пластину регулятора воздуха.
- ▶ Сдвинуть в сторону облицовочную крышку <sup>(1)</sup>.
- ▶ Выкрутить второй зажимный винт на муфте <sup>(1)</sup>.
- ▶ Осторожно снять муфту с приводного вала.



<sup>(1)</sup> Только для исполнения ZMH

#### Монтаж

- ▶ Установить сервопривод в обратной последовательности, при этом необходимо следить за правильностью посадки призматических шпонок.
- ▶ Осторожно и без нажима установить муфту на валы.
- ▶ Проверить адресацию и терминатор шины (см. руководство по монтажу и эксплуатации на менеджеры горения W-FM 100/200).

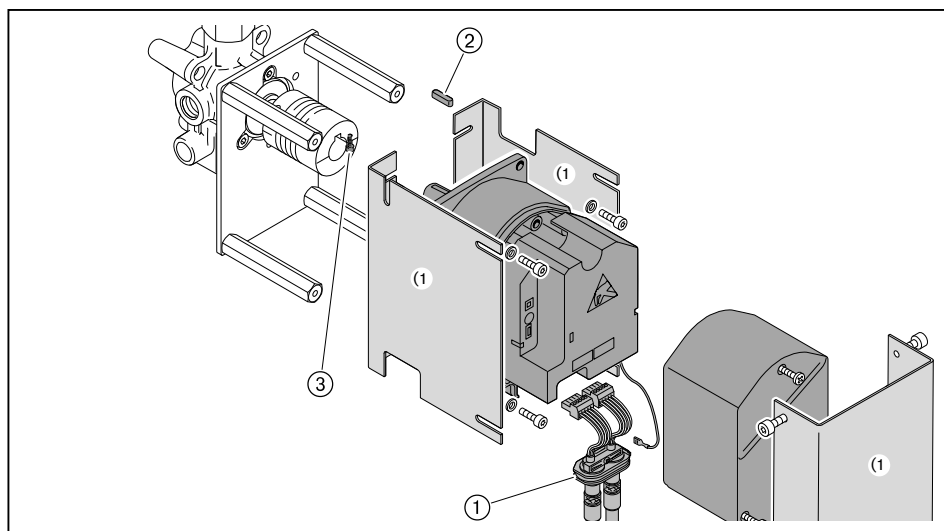
9 Техническое обслуживание

9.14 Демонтаж и монтаж сервопривода регулятора ж/т

Соблюдать указания по техническому обслуживанию (см. гл. 9).

Демонтаж

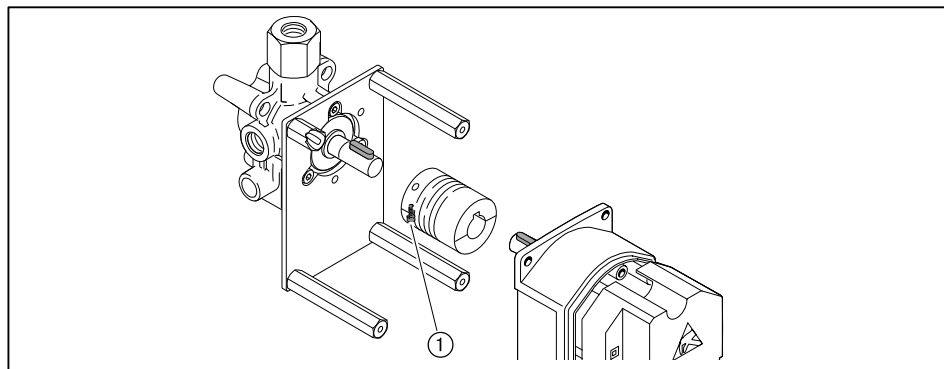
- ▶ Снять верхнюю облицовочную крышку <sup>(1)</sup>.
- ▶ Снять крышку сервопривода.
- ▶ Отсоединить штекерное соединение и снять кабельный ввод <sup>(1)</sup>.
- ▶ Выкрутить зажимный винт <sup>(3)</sup> с муфты.
- ▶ Снять сервопривод и призматическую шпонку <sup>(2)</sup>.



<sup>(1)</sup> Только для исполнения ZMH

Если необходимо поменять муфту:

- ▶ Выкрутить второй зажимный винт на муфте <sup>(1)</sup>.
- ▶ Осторожно снять муфту с приводного вала.



Монтаж

- ▶ Установить сервопривод в обратной последовательности, при этом необходимо следить за правильностью посадки призматических шпонок.
- ▶ Осторожно и без нажима установить муфту на валы.
- ▶ Проверить адресацию и терминатор шины (см. руководство по монтажу и эксплуатации на менеджеры горения W-FM 100/200).

## 10 Поиск неисправностей

### 10 Поиск неисправностей

#### 10.1 Порядок действий при неисправности

Горелка не работает

Если горелка не запускается, несмотря на запрос на тепло:

- ▶ Проверить подачу питающего напряжения.
- ▶ Проверить функции и настройки регуляторов, управляющих и предохранительных устройств на горелке.
- ▶ Проверить функции горелки.

Ошибка

При возникновении ошибки менеджер горения подает сигнал на отключение по безопасности.

На дисплее БУИ появляется информация об ошибке.

- ▶ Необходимо считать информацию об ошибке и действовать в соответствии с инструкцией по монтажу и эксплуатации на менеджер горения.

Горелка запускается автоматически, если причина ошибки устранена.

Неисправность

При неисправности менеджер горения выполняет аварийное отключение и блокирует горелку.

На дисплее БУИ появляется информация о неисправности.

- ▶ Необходимо считать информацию об ошибке и действовать в соответствии с инструкцией по монтажу и эксплуатации на менеджер горения.

После устранения ошибки менеджер горения необходимо разблокировать для нового запуска.

Разблокировка



Внимание: неквалифицированное обслуживание

Возможно повреждение горелки.

- ▶ Разрешается выполнять не более 2 разблокировок подряд.
- ▶ Причину неисправности должен устранять квалифицированный персонал.

---

Если на дисплее БУИ появляется информация о неисправности:

- ▶ Один раз нажать кнопку [esc].
- ▶ Разблокировать горелку кнопкой [ENTER].

Если нажать кнопку [esc] 2 раза, то теперь разблокировку можно выполнить только через определенное меню.

- ▶ Выбрать Раб. индикация.
- ▶ Выбрать Статус/разблок.
- ✓ На дисплее показывается информация об актуальной неисправности.
- ▶ Выйти из индикации, нажав кнопку [esc].
- ▶ Разблокировать горелку, нажав кнопку [ENTER].

Замена менеджера горения

- ▶ Перед заменой менеджера горения или БУИ открыть список неисправностей и список ошибок, заполнить опросный лист и отправить его вместе с возвращаемым блоком.

10 Поиск неисправностей

10.2 Устранение ошибок

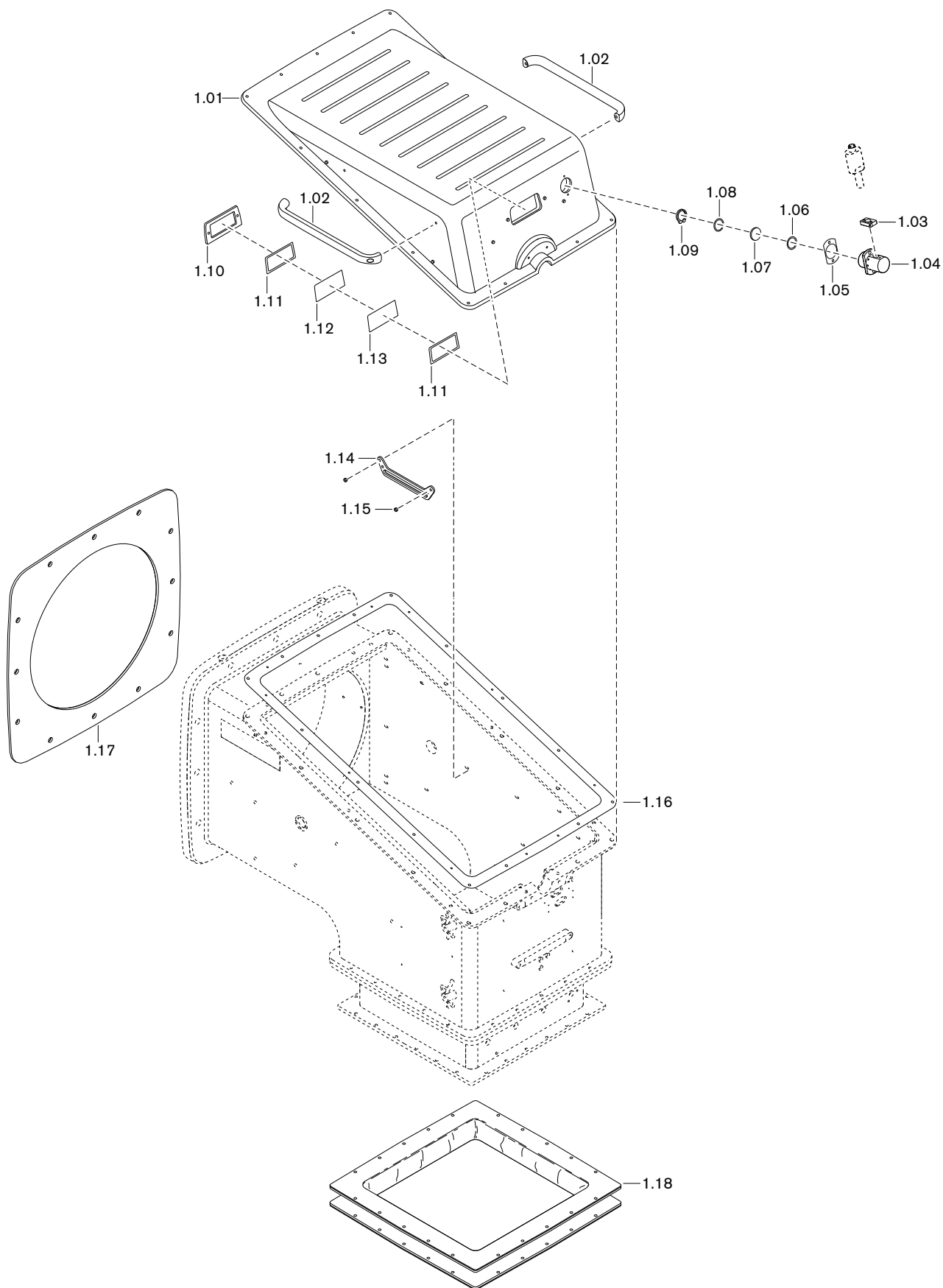
Ошибка	Причина	Устранение
Двигатель вентилятора не работает	отсутствует напряжение	▶ проверить подачу питающего напряжения.
	сработало реле токовой защиты или защитный выключатель двигателя	▶ проверить настройку.
	неисправен контактор двигателя	▶ заменить контактор.
	двигатель неисправен	▶ заменить двигатель.
Нет зажигания	электроды зажигания расположены слишком далеко друг от друга либо произошло короткое замыкание	▶ настроить электроды зажигания (см. гл. 9.9).
	электроды зажигания влажные или грязные	▶ почистить и настроить электроды зажигания (см. гл. 9.9).
	дефект изоляции электрода	▶ заменить электроды зажигания.
	поврежден кабель зажигания	▶ заменить кабель зажигания.
	неисправен прибор зажигания	▶ заменить прибор зажигания.
Магнитный клапан не открывается	отсутствует напряжение	▶ проверить подачу питающего напряжения.
	неисправна катушка	▶ заменить катушку.
Насосная станция не подает топливо	отсутствует напряжение	▶ проверить подачу питающего напряжения.
	сработало реле токовой защиты или защитный выключатель двигателя	▶ проверить настройку.
	неисправен контактор двигателя	▶ заменить контактор двигателя (провода обозначить в соответствии с клеммами).
	двигатель неисправен	▶ заменить двигатель.
	закрит запорный клапан	▶ открыть клапан.
	негерметичность системы подачи топлива	▶ проверить систему подачи жидкого топлива.
	загрязнен топливный фильтр системы подачи топлива	▶ почистить или заменить вкладыш фильтра.
	неисправность насоса	▶ заменить насос.
Форсуночный блок не открывается	нет напряжения на магнитной катушке	▶ проверить подачу питающего напряжения.
	дефект магнитной катушки форсуночного блока	▶ заменить катушку.
Топливо не распыляется через форсунку	фильтр-грязевик в прямой линии забит грязью	▶ почистить вкладыш грязевика.
Несмотря на зажигание и подачу топлива факел не образуется	неправильно настроены электроды зажигания	▶ настроить электроды зажигания (см. гл. 9.9).
	слишком высокое давление воздуха перед смесительным устройством	▶ скорректировать давление смешивания в положении зажигания.
Плохие характеристики запуска горелки	слишком высокое давление воздуха перед смесительным устройством	▶ скорректировать давление смешивания в положении зажигания.
	неправильно настроены электроды зажигания	▶ настроить электроды зажигания (см. гл. 9.9).
	топлива либо слишком много, либо слишком мало	▶ скорректировать расход топлива для зажигания топливным сервоприводом.

10 Поиск неисправностей

Ошибка	Причина	Устранение
Менеджер горения не получает сигнала пламени	загрязнен датчик пламени	▶ почистить датчик пламени.
	сигнал пламени слишком слабый	▶ проверить сигнал пламени. ▶ проверить датчик пламени. ▶ проверить настройки горелки.
	датчик пламени неисправен	▶ заменить датчик пламени.
Сильная пульсация при сжигании или гудение при работе горелки	неправильная пропорция воздуха на сжигание	▶ проверить параметры сжигания.
	неправильная настройка смесительного устройства	▶ настроить смесительное устройство (см. гл. 9.8).
	сопротивление теплогенератора	▶ проверить дымоходы (см. гл. 12.3).
Отрыв факела при работе	сигнал пламени слишком слабый	▶ проверить сигнал пламени. ▶ проверить датчик пламени. ▶ проверить настройки горелки.
Насос производит сильные механические шумы	насос подсасывает воздух	▶ проверить линию всасывания. ▶ удалить воздух из линии всасывания. ▶ повысить давление в кольцевом трубопроводе.
	слишком высокое сопротивление на всасе в топливной линии	▶ почистить фильтр. ▶ проверить систему подачи жидкого топлива.
Неравномерное распыление топлива через комбинацию форсунки	комбинация форсунки загрязнена / изношена	▶ почистить или заменить (см. гл. 9.5) блок форсунки.
Пламенная голова замаслена изнутри или закоксована	комбинация форсунки загрязнена / изношена	▶ почистить или заменить (см. гл. 9.5) блок форсунки.
	неправильная настройка смесительного устройства	▶ настроить смесительное устройство (см. гл. 9.8).
	неправильная пропорция воздуха на сжигание	▶ отрегулировать горелку.
Магнитный клапан не закрывается герметично	грязь в магнитном клапане	▶ заменить магнитный клапан.

11 Запасные части

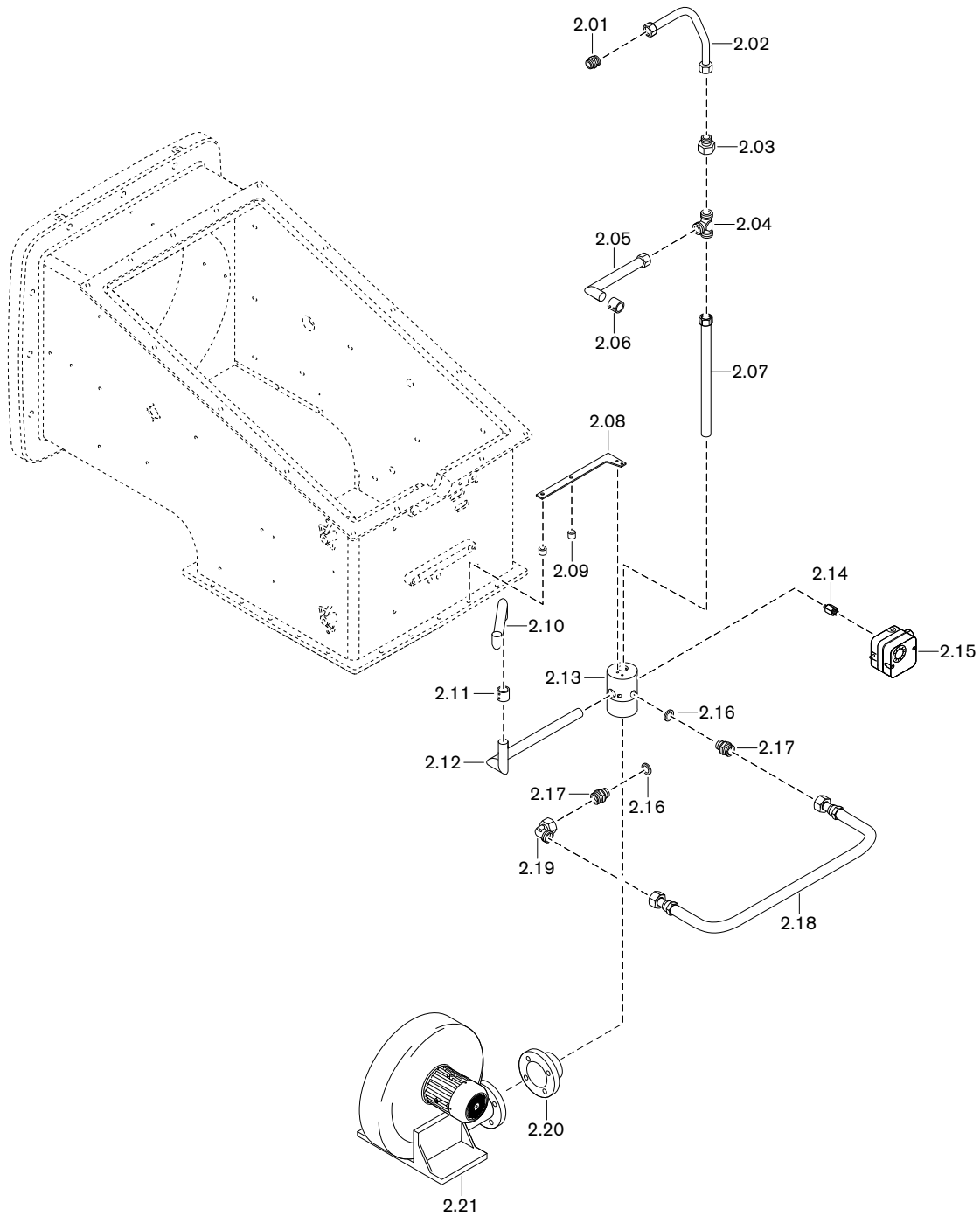
11 Запасные части



## 11 Запасные части

Поз.	Обозначение	Номер заказа
1.01	Крышка корпуса для WK80 в комплекте	
	– исполнение ZM	277 803 01 04 2
	– исполнение ZMH	277 805 01 44 2
1.02	Ручка крышки для WK80	277 805 01 45 7
1.03	Фланец для датчика пламени QRI	217 706 12 09 7
1.04	Крепление в комплекте, для датчика пламени QRI/QRA	
	– исполнение ZM	277 706 12 04 2
	– исполнение ZMH	277 706 12 11 2
1.05	Уплотнение Tesnit BA-U синее	277 706 12 05 7
1.06	Уплотнение смотрового окна Tesnit BA-U синее	277 706 12 12 7
1.07	Смотровое стекло	277 706 12 06 7
1.08	Шайба 45,0 x 37,0 x 0,5	465 004
1.09	Стопорное кольцо J 45 x 1,7	435 471
1.10	Рамка смотрового окна	175 305 01 08 7
1.11	Уплотнение 86,25 x 166,25	175 305 01 41 7
1.12	Смотровое стекло 165 x 85 Borofloat	175 305 01 06 7
1.13	Смотровое стекло цветное, синее 2 x 85 x 165	175 305 01 11 7
1.14	Направляющая шина в комплекте, для защиты от проворачивания	
1.15	Шестигранная гайка M 6 DIN 6925-8	
1.16	Уплотнение для крышки корпуса WK80	
	– исполнение ZM	277 805 01 47 7
	– исполнение ZMH	277 805 01 48 7
1.17	Уплотнение фланца WK80	277 805 01 03 7
1.18	Тканевый компенсатор WK80	
	– исполнение ZM	270 805 00 01 2
	– исполнение ZMH	270 805 00 02 2

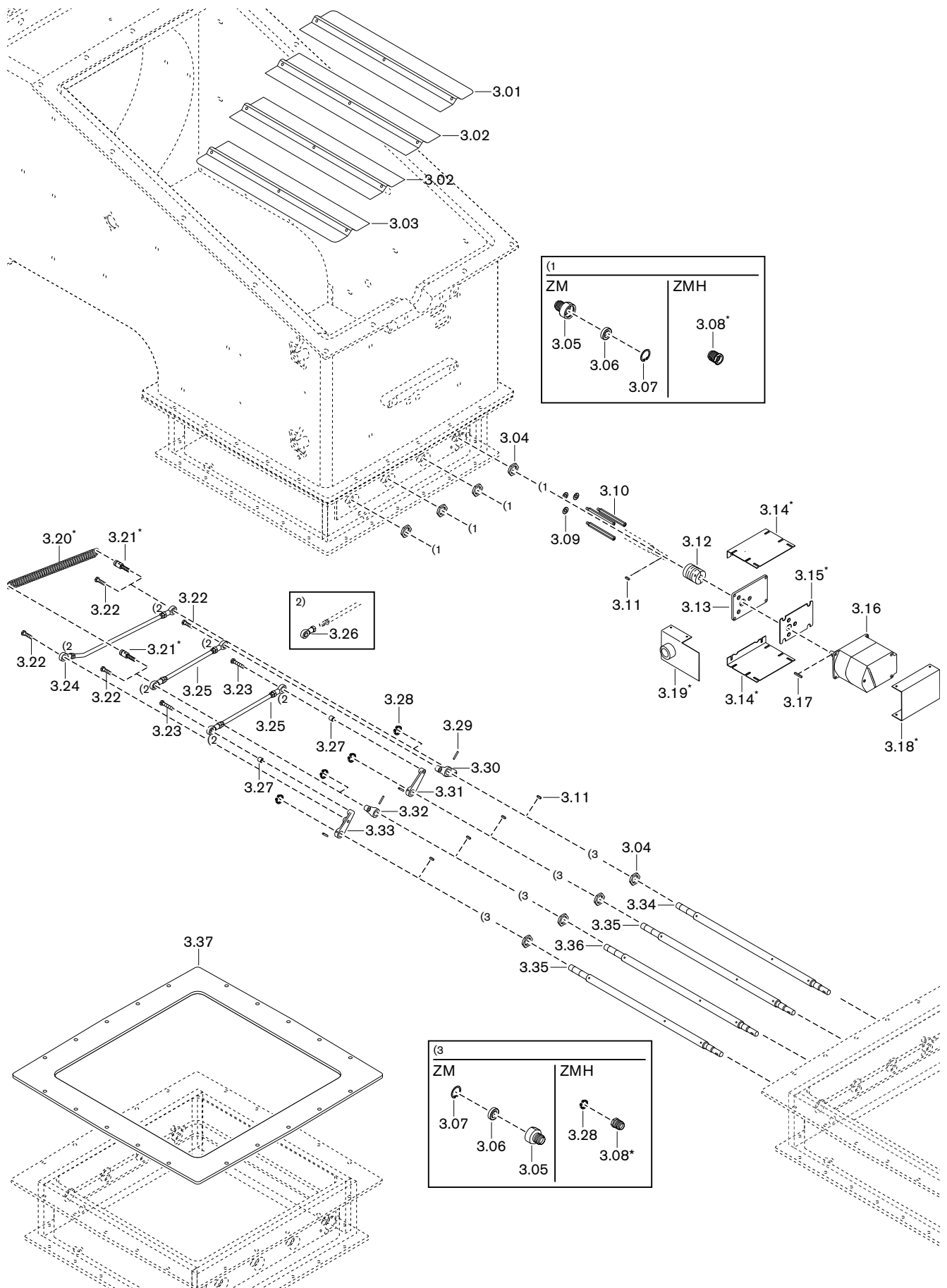
11 Запасные части



## 11 Запасные части

Поз.	Обозначение	Номер заказа
2.01	Резьбовое соединение XGE 22-LR G3/4 x 36	277 406 30 03 7
2.02	Трубка воздуха охлаждения 22 x 1,5 WK80-ZMH	277 805 30 03 8
2.03	Резьбовое соединение XKOR28/22-L	452 166
2.04	Резьбовое соединение XT 28-L	452 119
2.05	Трубка охлаждения 28 x 1,5 WK80-ZMH	277 805 30 01 2
2.06	Соединительная гильза WK70/80-ZMH	278 706 30 01 7
2.07	Трубка воздуха охлаждения 28 x 1,5 x 425 WK80	277 805 30 02 8
2.08	Крепежная пластина	277 805 30 01 7
2.09	Распорная гильза	170 000 79 23 7
2.10	Трубка охлаждения 28 x 1,5 WK70 W-FM	270 706 30 01 2
2.11	Соединительная гильза 28,2 x 35 x 52	277 703 30 04 7
2.12	Трубка охлаждения 28 x 1,5 WK80	278 805 30 02 2
2.13	Трубка соединения линии воздуха охлаждения для WK70/80	277 706 30 08 7
2.14	Детали для подключения реле давления	151 101 26 02 2
2.15	Реле давления LGW50 A2P 2,5 - 50 мбар	691 373
2.16	Уплотнительное кольцо A 21 x 26 x 1,5	440 020
2.17	Резьбовое соединение XGE 22-LR G 1/2-A	452 269
2.18	Газовый шланг DN 20, 500 мм	277 405 02 05 2
2.19	Резьбовое соединение EVW 22-PL	452 457
2.20	Фланец 165 x 70	170 205 01 23 7
2.21	Вентилятор RD2 230/400 B, 50 Гц	652 221

11 Запасные части

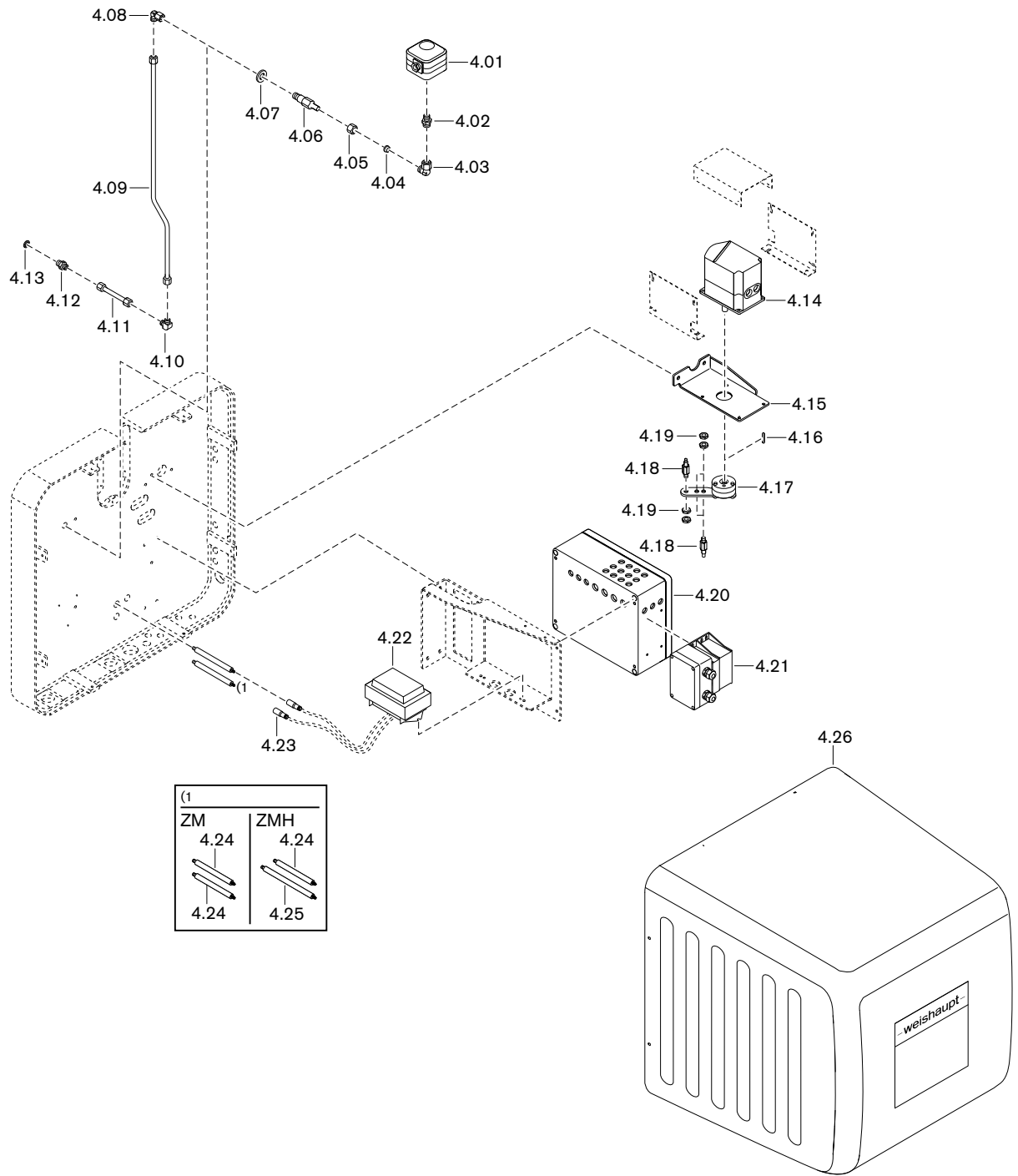


11 Запасные части

Поз.	Обозначение	Номер заказа
3.01	Воздушная заслонка WK80 134,35 x 547	277 805 02 05 7
3.02	Воздушная заслонка WK80 137,35 x 547	277 805 02 06 7
3.03	Воздушная заслонка WK80 134,35 x 547	277 805 02 07 7
3.04	Гайка M24 x 1,5	175 205 04 19 7
3.05	Крепление воздушной заслонки WK70/WK80, исп. ZM	277 703 02 12 7
3.06	Шарикоподшипник 6903JRLLU/5K 17x30x7	460 057
3.07	Стопорное кольцо DIN 472 J 30 x 1,2	435 614
3.08	Втулка в комплекте с подшипником*	277 705 02 46 2
3.09	Стопорная шайба S 8	490 005
3.10	Шпилька WK70/80 для W-FM	277 705 02 25 7
3.11	Призматическая шпонка 5 x 3 x 12 C45K	490 315
3.12	Муфта с выемкой под шпонку для SQM48	277 705 02 56 7
3.13	Пластина регулятора воздуха WK40-70 W-FM	277 705 02 28 7
3.14	Уголок для линии охлаждения сервопривода*	277 406 02 03 7
3.15	Промежуточная пластина для охлаждения SQM45/48*	277 406 02 04 7
3.16	Сервопривод 24 В, SQM48.497 A9 20 Нм	651 085
3.17	Призматическая шпонка 5 x 3 x 28 C45K	490 314
3.18	Уголок для линии охлаждения сервопривода*	270 405 15 62 7
3.19	Уголок для линии охлаждения SQM45/48*	277 406 02 01 2
3.20	Пружина 2,0 x 22,0 x 150,2*	490 227
3.21	Опорная шпилька M8 x 1 x 56 WK70*	277 705 02 20 7
3.22	Опорная шпилька M8 x 1 x 31	175 205 04 20 7
3.23	Опорная шпилька M8 x 1 x 43	277 705 02 21 7
3.24	Регулировочная тяга для воздуха M8 x 417,5	175 405 04 21 2
3.25	Регулировочная тяга для воздуха M8 x 276	175 405 04 20 2
3.26	Шарнир GISW 8K	499 276
3.27	Распорная втулка 12 x 8,1 x 12	277 705 02 19 7
3.28	Стопорное кольцо DIN 471 A 16 x 1,0	435 403
3.29	Шпилька M 6 x 6	420 618
3.30	Регулировочный рычаг	277 705 02 33 7
3.31	Регулировочный рычаг	277 705 02 32 7
3.32	Регулировочный рычаг	277 705 02 35 7
3.33	Регулировочный рычаг	277 705 02 34 7
3.34	Вал воздушной заслонки – 20 x 681 WK80 ZM – 16/20/14 x 681 WK80 ZMH*	277 803 02 02 7 277 805 02 17 7
3.35	Вал воздушной заслонки – 20 x 659 WK80 ZM – 16/20 x 646 WK80 ZMH*	277 803 02 04 7 277 805 02 15 7
3.36	Вал воздушной заслонки – 20 x 659 WK80 ZM – 16/20 x 646 WK80 ZMH*	277 803 02 03 7 277 805 02 16 7
3.37	Уплотнение корпуса регулятора воздуха WK80	277 805 02 21 7

\* только при исполнении ZMH (для горячего воздуха)

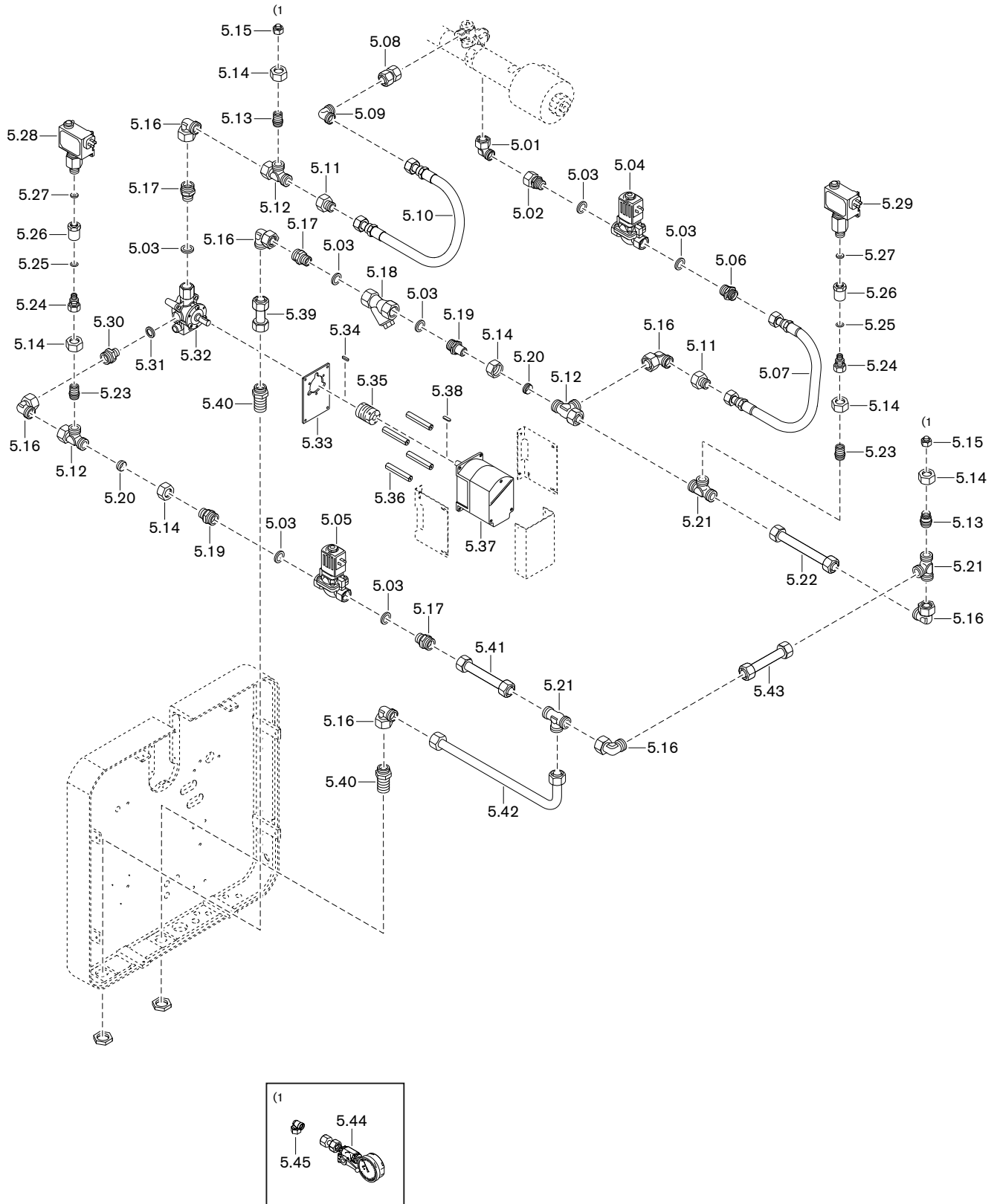
11 Запасные части



## 11 Запасные части

Поз.	Обозначение	Номер заказа
4.01	Реле давления	
	– LGW50 A2P 2,5 - 50 мбар	691 373
	– LGW150 A2P 30 - 150 мбар	691 374
4.02	Резьбовое соединение XGE 10-LR G 1/4-A	452 253
4.03	Резьбовое соединение EVW 10-PL	452 451
4.04	Кольцо PSR10LX	452 772
4.05	Накидная гайка XM 10-L	452 828
4.06	Ввинчиваемый штуцер 8L M14 x 1,5 x 10 x 78	277 705 24 02 7
4.07	Шайба A17	430 900
4.08	Резьбовое соединение EVW 08-PL	452 450
4.09	Трубка для реле давления WK80	277 805 24 01 8
4.10	Резьбовое соединение XW 08-L	452 052
4.11	Трубка 8 x 1,0 x 100	211 373 06 05 8
4.12	Резьбовое соединение XGE 08-LR G 1/4-A	452 264
4.13	Уплотнительное кольцо 13,5 x 17 x 2,5	440 013
4.14	Сервопривод SQM48.697 A9 35 Нм	651 086
4.15	Крепление сервопривода воздушных заслонок WK80/3	277 805 15 05 7
4.16	Призматическая шпонка 5 x 3 x 28	490 314
4.17	Приводной рычаг в комплекте	277 805 15 06 2
4.18	Шарнирный штифт M6/M8 x 1 x 51	277 805 15 07 7
4.19	Шестигранная гайка M 8 x 1 DIN 439	411 412
4.20	Клеммная коробка WKL, WKGL с W-FM	278 706 17 01 2
4.21	Трансформатор для W-FM100/200 IP54 230 В	277 406 12 01 2
4.22	Трансформатор зажигания Z 20140 E12 220-240 В, 50-60 Гц	603 112
4.23	Штекерное соединение	716 503
4.24	Крепление для кабеля зажигания 150 мм	170 208 11 05 7
4.25	Крепление для кабеля зажигания 200 мм	277 705 11 01 7
4.26	Крышка корпуса WK	
	– исполнение ZM	277 805 30 10 2
	– исполнение ZMH	277 805 30 09 2

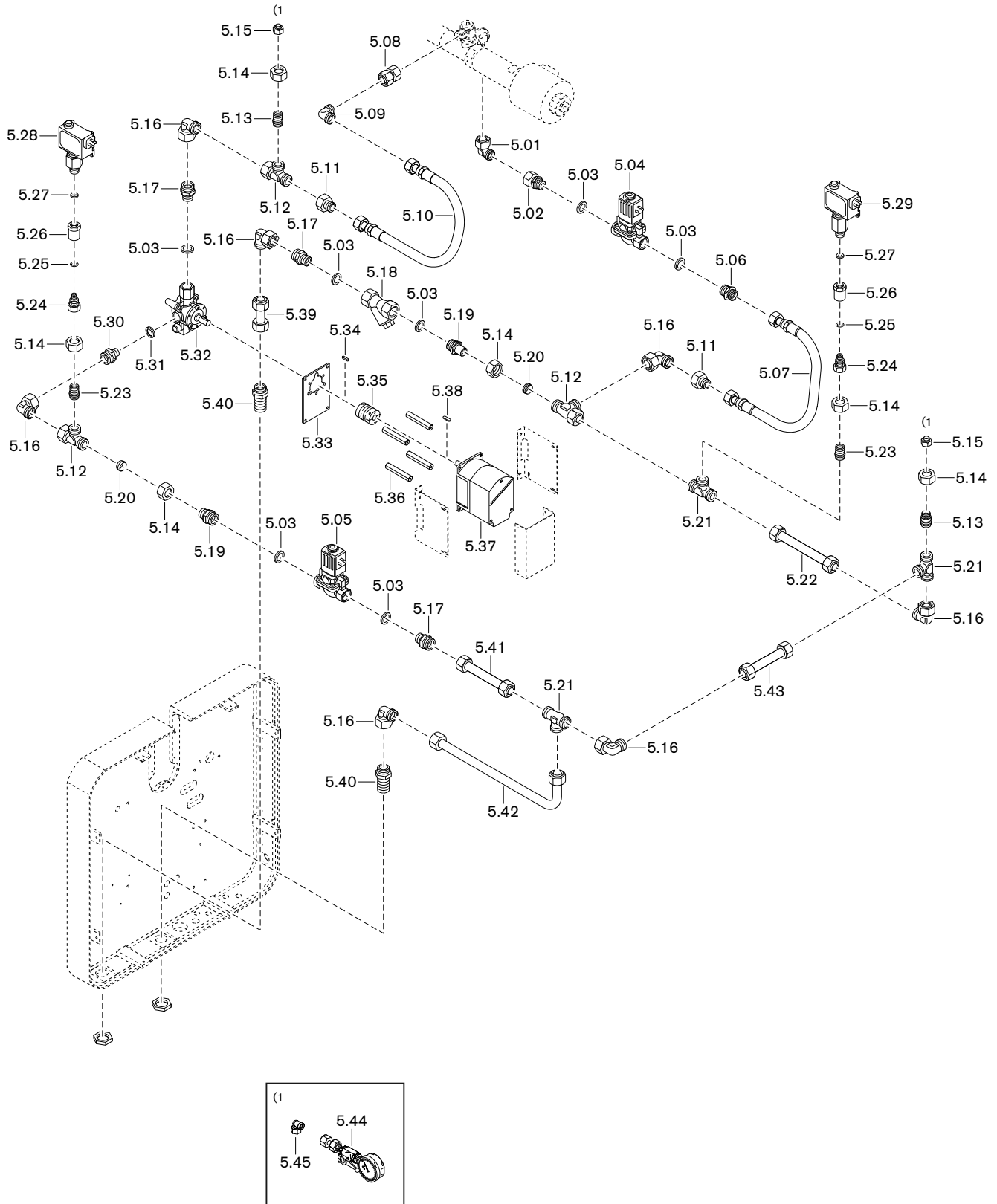
11 Запасные части



## 11 Запасные части

Поз.	Обозначение	Номер заказа
5.01	Резьбовое соединение EVW 18-PL	452 456
5.02	Ввинчиваемый штуцер 18 x G3/4 x 48	278 806 13 03 2
5.03	Уплотнительное кольцо A 27 x 32 x 2	440 039
5.04	Магнитный клапан прямой линии 5406A20 110-120 В, 50 Гц	604 690
	– магнитная катушка 110-120В, 50 Гц, 20 Вт	604 692
5.05	Магнитный клапан обратной линии 5407A20 110-120 В, 50 Гц	604 691
	– магнитная катушка 110-120В, 50 Гц, 20 Вт	604 692
5.06	Резьбовое соединение GE18-LR G3/4-A	452 299
5.07	Напорный шланг в комплекте DN16, длиной 640 мм, стальной	122 464 00 09 2
5.08	Топливопровод 18 x 1,5 x 43	270 705 85 09 8
5.09	Резьбовое соединение XW 18-L	452 057
5.10	Напорный шланг в комплекте DN 16, длиной 600 мм, стальной	111 552 00 59 2
5.11	Резьбовое соединение KOR 22/18-PL	452 156
5.12	Резьбовое соединение EVL 22-PL	452 555
5.13	Резьбовое соединение KOR 22/12-PL	452 155
5.14	Накидная гайка XM 22-L	452 804
5.15	Заглушка BUZ 12-L с гайкой	211 404 13 01 2
5.16	Резьбовое соединение EVW 22-PL	452 457
5.17	Резьбовое соединение XGE 22-LR G3/4-A	452 270
5.18	Фильтр-грязевик G 3/4 PN40	499 057
5.19	Ввинчиваемый штуцер 22 x G3/4 A x 48	121 464 06 02 7
5.20	Кольцо PSR 22-LX	452 776
5.21	Резьбовое соединение XT 22-L	452 110
5.22	Топливопровод прямой линии 22 x 2,0	278 806 00 04 8
5.23	Резьбовое соединение KOR 22/15-PL	452 163
5.24	Ввинчиваемый штуцер 15 x G1/4 x 42	181 274 13 01 7
5.25	Уплотнительное кольцо A 13,5 x 17 x 1,5	440 010
5.26	Ввинчиваемый штуцер G1/4I x G1/2I x 40	290 504 13 03 7
5.27	Уплотнительное кольцо C 6,2x 17,5 x 2	440 007
5.28	Реле давления типа DSA46 F001, 1 - 10 бар	640 096
5.29	Реле давления типа DSA58 F001, 3 - 25 бар	640 097
5.30	Резьбовое соединение XGE 22-LR G1/2-A	452 269
5.31	Уплотнительное кольцо A 21 x 26 x 1,5	440 020
5.32	Регулятор расхода топлива W-ÖMR 2	278 804 15 02 2
5.33	Пластина для регулятора расхода топлива	212 304 15 03 7
5.34	Призматическая шпонка 5 x 4 x 20	490 307
5.35	Муфта с выемкой под шпонку для SQM48	277 705 02 56 7
5.36	Шпилька	212 304 15 02 7
5.37	Сервопривод 24 В, SQM48.497 A9 20 Нм	651 085
5.38	Призматическая шпонка 5 x 3 x 28	490 314
5.39	Трубка 22 x 2,0 от грязевика	278 806 00 03 8
5.40	Резьбовое соединение SV 22-L с гайкой	452 704
5.41	Топливопровод прямой линии 22 x 2,0 (магнитный клапан / резьбовое соединение)	278 806 00 05 8

11 Запасные части

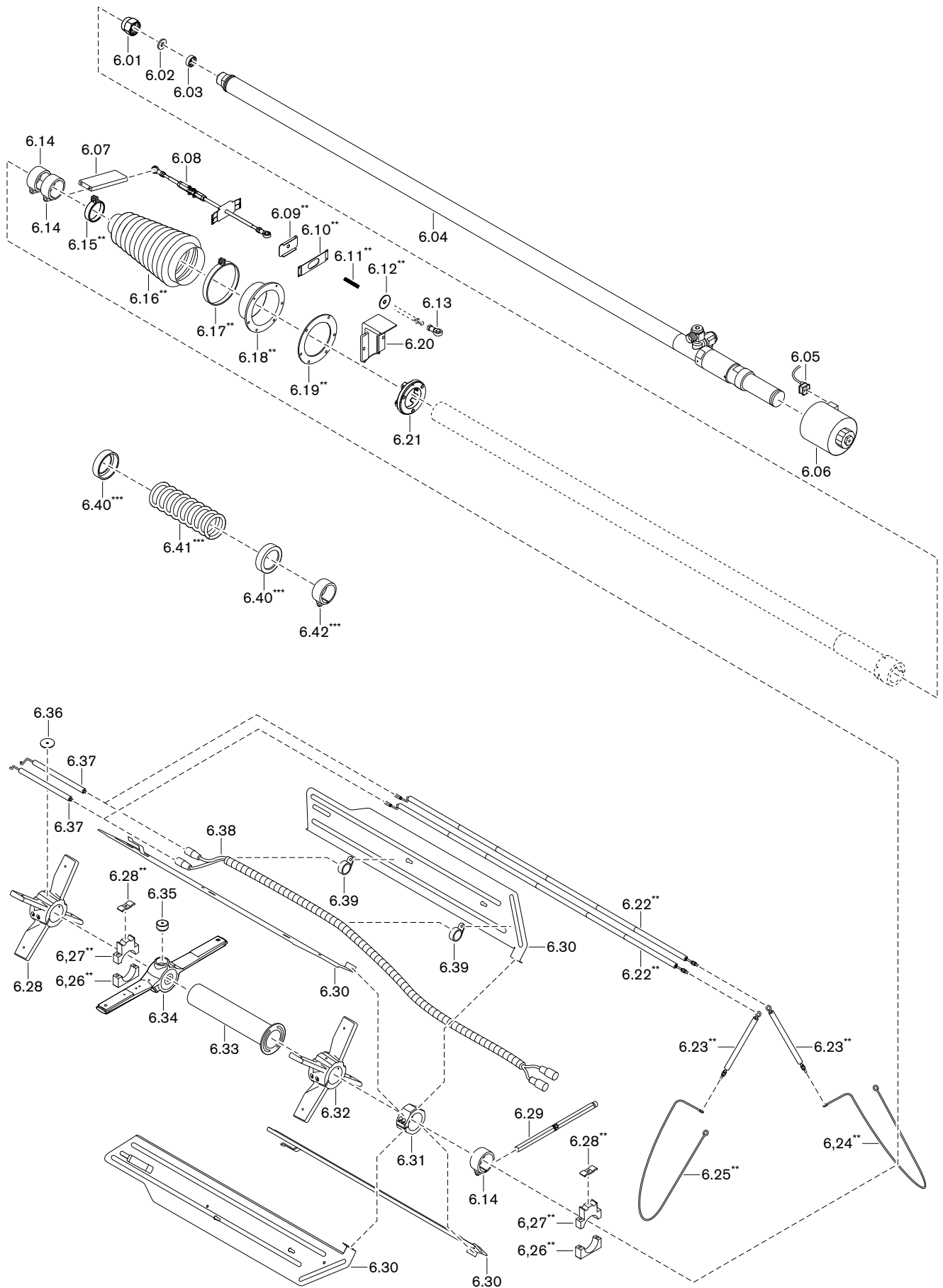


11 Запасные части

Поз.	Обозначение	Номер заказа
5.42	Топливопровод обратной линии 22 x 2,0	278 806 00 06 8
5.43	Проставка 22 x 150 WK(G)L80	278 806 00 07 8
5.44	Манометр от 0 до 40 бар	121 364 85 02 0
5.45	Резьбовое соединение EVW 12-PL	452 452

---

11 Запасные части



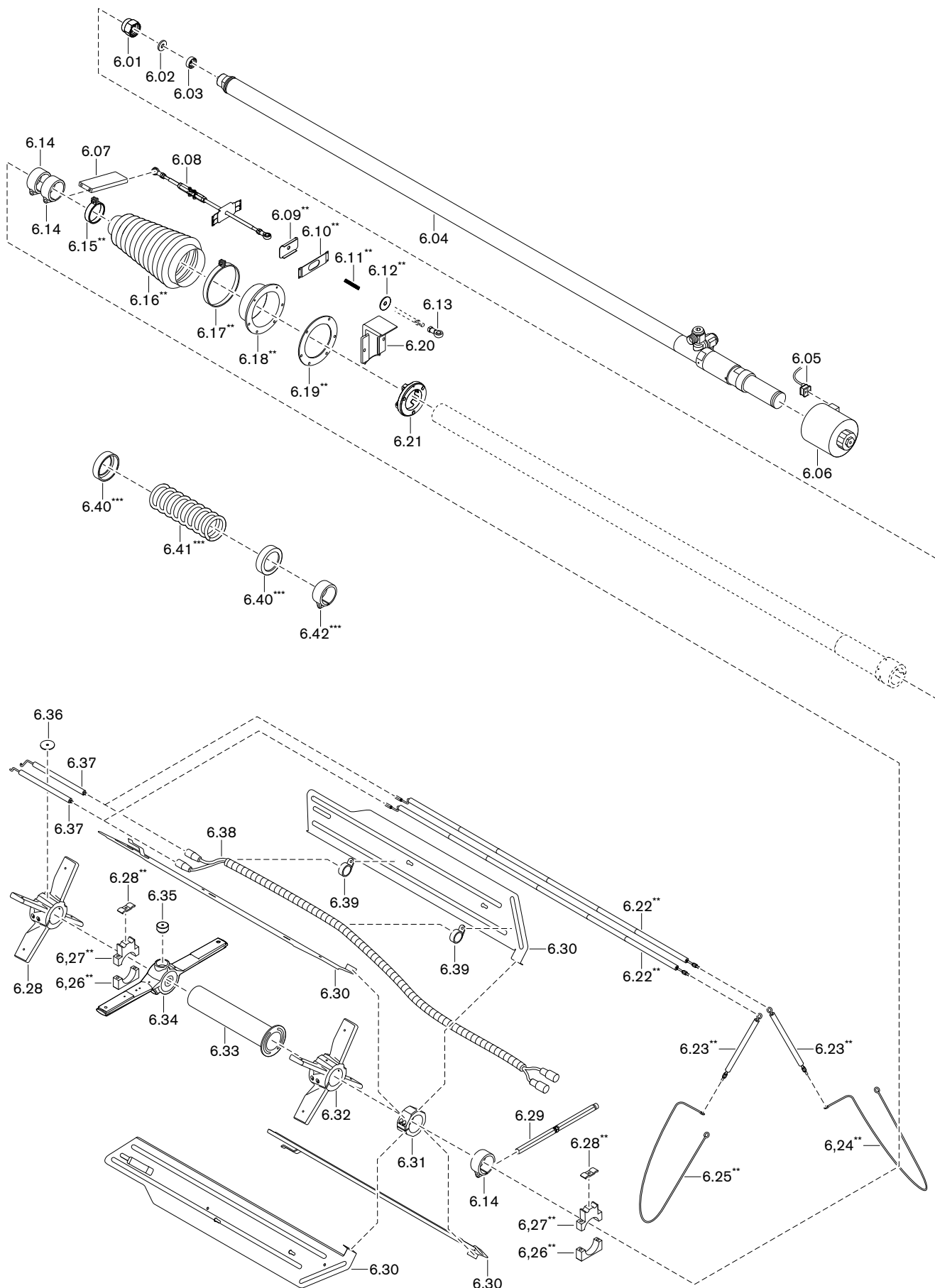
11 Запасные части

Поз.	Обозначение	Номер заказа
6.01	Накидная гайка М 36 x 1,5	121 464 10 15 7
6.02	Пластина форсунки	
	– 32 D 3,0	121 465 10 11 7
	– 32 D 3,2	121 465 10 12 7
	– 32 D 3,4	121 465 10 13 7
	– 32 D 3,6	121 465 10 14 7
	– 32-EW-4,50 WSH3	602 986
6.03	Завихритель	
	– 32 W11	121 364 10 14 2
	– 32 W12	121 364 10 15 2
	– 32 W13	121 364 10 16 2
	– 32-PT-50	602 987
6.04	Форсуночный блок MDK80 с магнитной катушкой и накидной гайкой Запорная игла Ø 5,8 мм:	
	– 1828/ 5,8 230В 50-60 Гц (стандартная)	271 805 10 01 2
	– 2090/5,8 230В 50-60 Гц (с удлинением)*	271 805 10 03 2
	Запорная игла Ø 6,8 мм:	
	– 1828/ 6,8 230В 50-60 Гц (стандартная)	271 806 10 01 2
	– 2090/6,8 230В 50-60 Гц (с удлинением)*	271 806 10 04 2
6.05	Розетка с кабелем 1100 мм	716 508
6.06	Магнитная катушка MDK80 230 В, 50-60 Гц	605 932
6.07	Крепление 50 x 12 x 142 приводной тяги	177 406 14 04 7
6.08	Приводная тяга в комплекте M8/10 x 500	277 805 15 08 2
6.09	Защитная крышка 80 x 45 x 1,5**	277 805 15 12 7
6.10	Защитная крышка WKGL**	278 704 15 02 7
6.11	Пружина 13 x1,2 x 82**	490 231
6.12	Шайба 45 x 10,5 x 2**	277 805 15 13 7
6.13	Шарнир GISW 8K	499 276
6.14	Зажимное кольцо WK	175 205 14 26 7
6.15	Зажимный хомут AS50-70/13 W1-1**	499 146
6.16	Сильфон 55 x 115 x 250**	499 199
6.17	Зажимный хомут AS110-130 W1-1**	499 147
6.18	Фланец сильфона**	277 805 01 24 7
6.19	Уплотнение фланца 107 x 155**	170 000 79 50 7
6.20	Закрывающий уголок WK	277 805 30 07 7
6.21	Опорный фланец WKL(MS), WKGL(MS)	278 805 30 03 2
6.22	Электрод зажигания в комплекте для WK80/3, исп. ZMH**	
	– стандартный	277 805 11 02 2
	– с удлинением*	277 805 11 03 2
6.23	Кабель зажигания для WK в комплекте**	170 405 12 02 2
6.24	Кабель зажигания левый для WK**	170 405 12 04 7
6.25	Кабель зажигания правый для WK**	170 405 12 03 7
6.26	Нижнее крепление**	273 806 14 01 7
6.27	Верхнее крепление**	271 805 11 01 7

\* только с удлинением пламенной головы.

\*\* только для исполнения ZMH (горячий воздух).

11 Запасные части



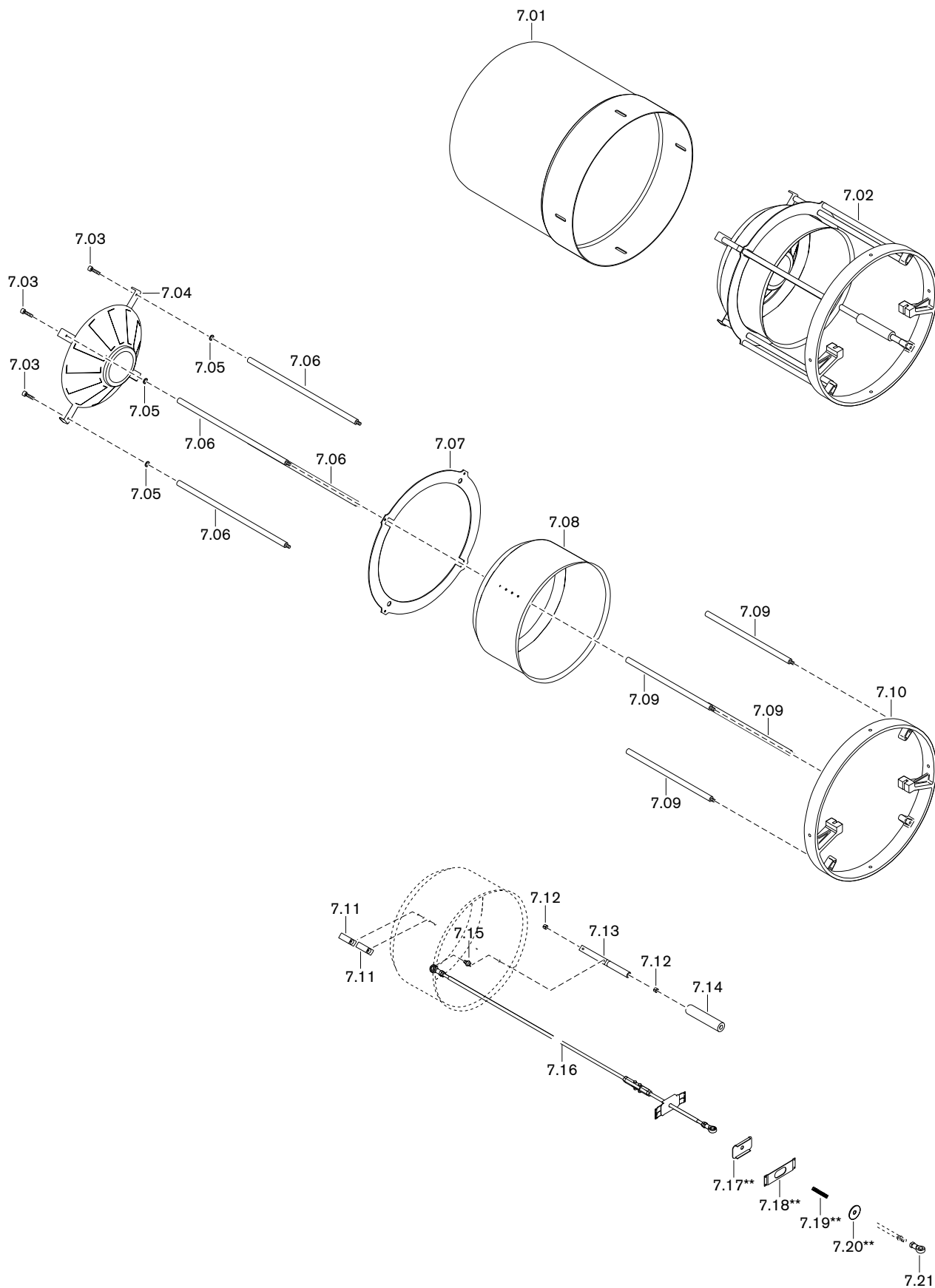
## 11 Запасные части

Поз.	Обозначение	Номер заказа
6.28	Зажимная скоба 3 x 15 x 37,3**	111 011 10 12 7
6.29	Шпилька в комплекте, для защиты от проворачивания	271 805 01 01 2
6.30	Воздушная направляющая в комплекте WK80/3	
	– стандартная	277 805 14 15 2
	– с удлинением*	277 806 14 17 2
6.31	Крепление заднее для воздушной направляющей для WK80/3	277 805 14 32 7
6.32	Крепление для воздушной направляющей WK80	277 805 14 06 7
6.33	Опорная гильза WK	271 805 14 10 2
6.34	Крестовина форсунки в комплекте WKL80/3	271 805 14 09 2
6.35	Круглое крепление	175 305 01 02 2
6.36	Шайба 40 x 6,6 x 2,5	177 205 14 46 7
6.37	Электрод зажигания для WK80/3	277 805 14 41 7
6.38	Кабель зажигания для WK	
	– 2040 мм (стандартный)	175 408 11 03 2
	– 2340 мм (с удлинением)*	170 408 11 03 2
6.39	Зажимные хомуты черные, для гофрированной трубки	730 720
6.40	Тарелка пружины***	175 405 10 13 7
6.41	Пружина***	175 405 10 11 7
6.42	Зажимное кольцо***	175 405 14 33 7

\* только с удлинением пламенной головы.

\*\*\* только для исполнения факелом вниз или вверх

11 Запасные части



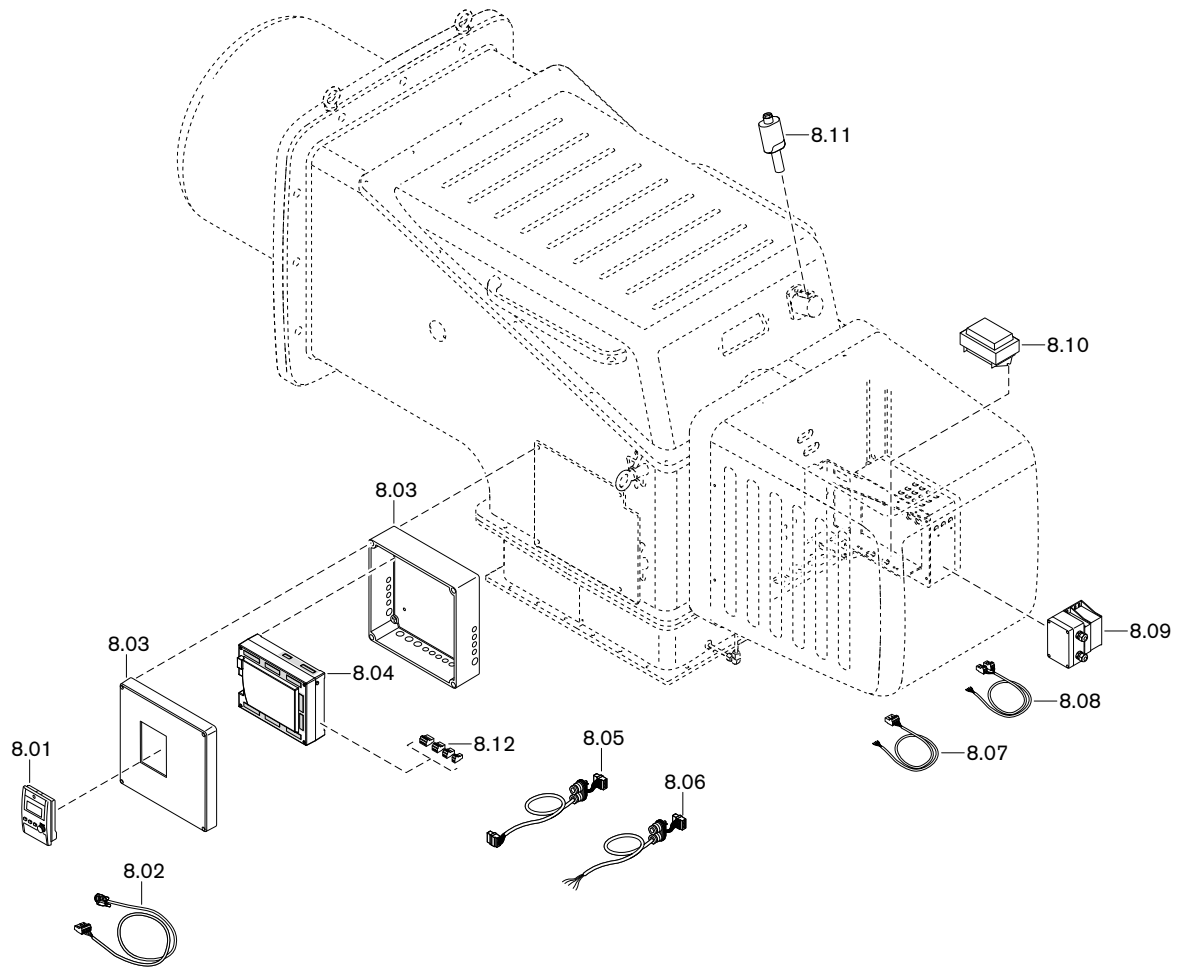
## 11 Запасные части

Поз.	Обозначение	Номер заказа
7.01	Пламенная труба для WK80/3 в комплекте	
	– стандартная	277 805 14 34 2
	– с удлинением*	277 806 14 10 2
7.02	Смесительное устройство для WKL80/3	
	– стандартное	271 805 14 02 2
	– с удлинением*	271 805 14 13 2
7.03	Винт M6 x 40 DIN 912 A2	217 504 14 13 7
7.04	Подпорная шайба в комплекте для WKL80/3 H1	271 805 14 12 2
7.05	Уплотнительное кольцо 6,5 x 12 x 1,5	441 048
7.06	Шпилька	
	– M10 x 529,5 WKL80/3 (стандартная)	271 805 14 06 7
	– M10 x 829,5 WKL80/3 (с удл. на 300 мм)*	271 805 14 13 7
7.07	Крепёжное кольцо 580 x 462 x 3 для WKL80/3	271 805 14 07 7
7.08	Регулировочная гильза в сборе для WK80/3	277 805 14 10 2
7.09	Шпилька	
	– M10 x 408 WKL80/3 (стандартная)	271 805 14 08 7
	– M10 x 708 WKL80/3 (с удл. на 300 мм)*	271 805 14 14 7
7.10	Крепёжное кольцо для WKL80/3	271 805 14 04 7
7.11	Фиксатор 35 x 25 x 45	277 706 14 31 7
7.12	Скользкая пленка XUMO	460 048
7.13	Гильза подшипника WK80/3 34,5 x 25 x 280	277 806 14 20 7
7.14	Защитная гильза 35 x 160 для WK80/3	277 805 14 25 7
7.15	Шарнирный штифт SW13 x 35	181 274 02 35 7
7.16	Приводная тяга в комплекте	
	– M8/10 x 1682 (стандартная)	277 805 15 10 2
	– M8/10 x 1982 (с удлинением на 300 мм)*	277 805 15 15 2
7.17	Защитная крышка 80 x 45 x 1,5**	277 805 15 12 7
7.18	Защитная крышка WKGL**	278 704 15 02 7
7.19	Пружина 13 x 1,2 x 82**	490 231
7.20	Шайба 45 x 10,5 x 2**	277 805 15 13 7
7.21	Шарнир GISW 8K	499 276

\* только с удлинением пламенной головы.

\*\* только при исполнении ZMH (для горячего воздуха).

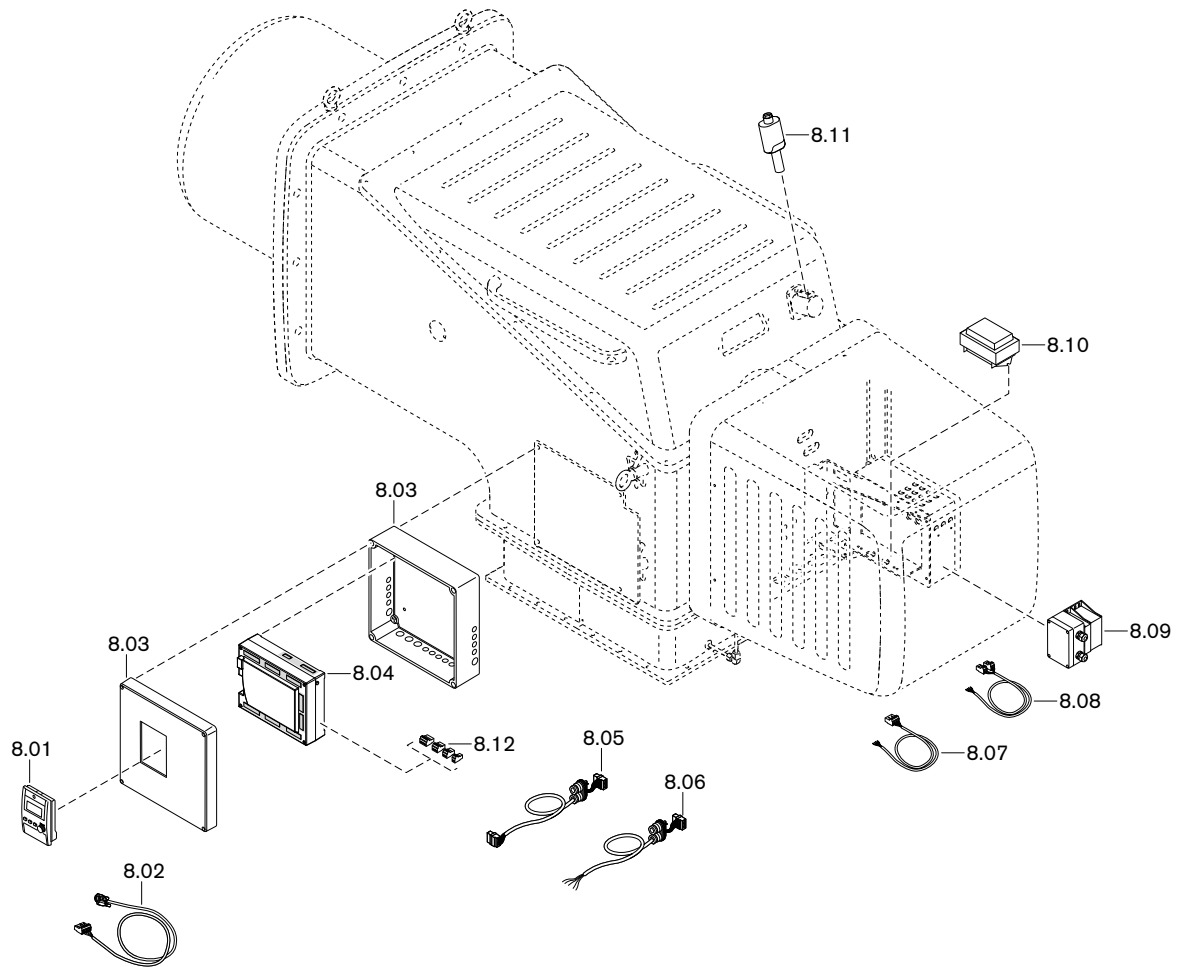
11 Запасные части



## 11 Запасные части

Поз.	Обозначение	Номер заказа
8.01	БУИ для W-FM 100/200	
	– Западная Европа 1 (GB, D, F, E, P)	600 430
	– Западная Европа 2 (GB, NL, DK, S, N, FIN)	600 431
	– Восточная Европа 1 (GB, PL, H, CZ, KRO, SLO)	600 432
	– с русским языком	600 438
8.02	Кабель со штекером для БУИ на W-FM100/200	
	– БУИ встроен в корпус горелки	217 706 12 10 2
	– БУИ отдельно, 4000 мм	217 706 12 19 2
	– БУИ отдельно, 2500 мм	217 706 12 43 2
	– БУИ отдельно, 1500 мм	217 706 12 42 2
8.03	Корпус для W-FM, монтаж на WK	
	– БУИ встроен в корпус горелки	277 706 12 16 7
	– БУИ отдельно	277 706 12 17 7
8.04	Менеджер горения 230В; 50-60 Гц	
	– W-FM 100 без регулятора мощности	600 450
	– W-FM 100 с регулятором мощности	600 451
	– W-FM 200	600453
8.05	Кабель со штекером	
	– от SQM4... до SQM4... 1100 мм	217 706 12 15 2
	– от SQM4... до SQM4... 1400 мм	217 706 12 17 2
8.06	Кабель со штекером W-FM для клеммной коробки	277 706 12 03 2
8.07	Кабель со штекером от W-FM до трансформатора 12-0-12 В	277 706 12 02 2
8.08	Кабель со штекером от W-FM до трансформатора 230 В/12 В	277 706 12 01 2
8.09	Трансформатор для W-FM100/200 IP54 230 В	277 406 12 01 2
8.10	Трансформатор зажигания Z 20140 E12 220-240 В, 50-60 Гц	603 112
8.11	Датчик пламени QRI 2B2.V180B	600 651

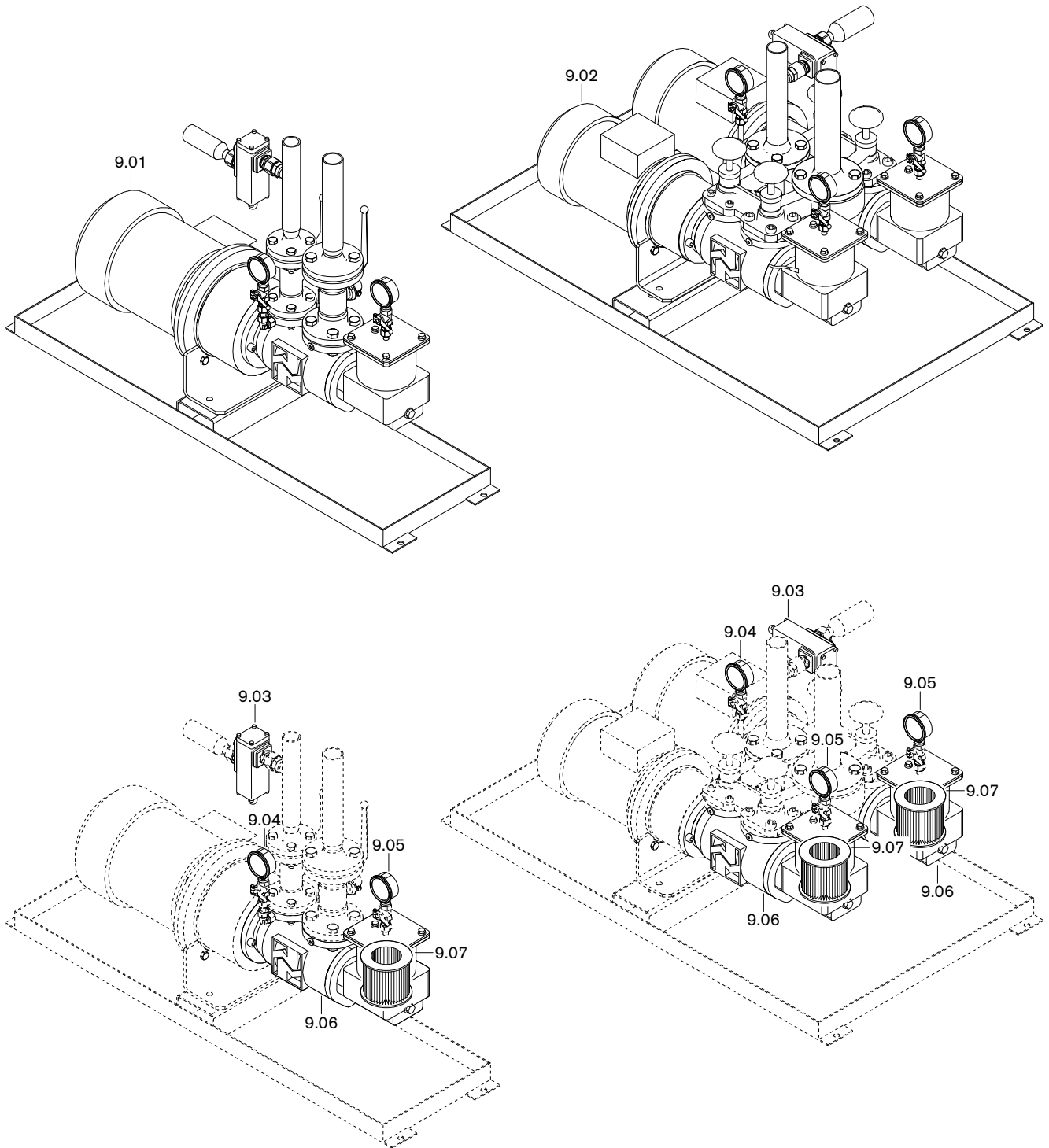
11 Запасные части



## 11 Запасные части

Поз.	Обозначение	Номер заказа
8.12	Штекеры W-FM	
	– X3-01 включение двигателя	716 300
	– X3-02 реле давления воздуха	716 301
	– X3-03 выключатель на фланце горелки	716 302
	– X3-04 сеть и цепь безопасности	716 303
	– X4-01 переключение топлива	716 304
	– X4-02 прибор зажигания	716 305
	– X4-03 клапан реле давления воздуха	716 306
	– X5-01 минимальное давление ж/т DSA58	716 307
	– X5-02 максимальное давление ж/т DSA46	716 308
	– X5-03 регулировочный контур	716 309
	– X6-01 сигнал на запуск	716 310
	– X6-02 магнитная муфта насоса	716 311
	– X6-03 предохранительный клапан	716 312
	– X7-01 клапан 2-й ступени	716 313
	– X7-02 клапан 3-й ступени	716 314
	– X7-03 задержка на запуске на газе	716 315
	– X8-01 индикация ж/т - газ	716 316
	– X8-02 дополнительный клапан ж/т	716 317
	– X8-03 клапан 1-й ступени; 2 x 110B	716 318
	– X9-01 газ, пилотный клапан, клапан V1, клапан V2, предохранительный клапан	716 319
	– X9-02 N, PE	716 320
	– X9-03 реле макс. /мин. давления газа	716 321
	– X10-01 трансформатор 230/12В	716 322
	– X10.02.1 датчик пламени QRB	716 323
	– X10-02.2 датчик пламени QRI	716 332
	– X50 БУИ по шине CAN	716 325
	– X51 сервопривод по шине CAN	716 326
	– X52 трансформатор 2 x 12В	716 327
	– X60 температурный датчик	716 328
	– X61 фактическое значение U/I	716 329
	– X62 заданное значение U/I	716 330
	– X63 выход 4-20 мА	716 331
	– X70 индуктивный датчик двигателя	716 333
	– X71 газовый счетчик	716 334
	– X72 счетчик ж/т	716 335
	– X73 частотный преобразователь	716 336

11 Запасные части



## 11 Запасные части

Поз.	Обозначение	Номер заказа
9.01	Насосная станция SPF	
	– 40-38 с фильтром для топлива EL, 400В 50Гц	570 310 00 04 0
	– 40-46 с фильтром для топлива EL, 400В 50Гц	570 350 00 04 0
9.02	Насосная станция SPZ	
	– 40-38 с фильтром для топлива EL, 400В 50Гц	571 310 00 04 0
	– 40-46 с фильтром для топлива EL, 400В 50Гц	571 350 00 04 0
9.03	Клапан регулировки давления TV4001.1	601 016
9.04	Манометр 0 - 40 бар RF 63 G 1/4	641 159
9.05	Мановакумметр -1 +9 бар RF 63 G1/4 A	641 155
9.06	Насос для насосного агрегата	
	– SPF 40-38	601 452
	– SPF 40-46	601 453
9.07	Звездчатый фильтр для SPF40-38/46	601 534

## 12 Проектирование

## 12 Проектирование

## 12.1 Система подачи жидкого топлива

Эксплуатационная надёжность жидкотопливной установки обеспечивается только при условии тщательного выполнения монтажа системы подачи жидкого топлива. Система подачи топлива должна быть смонтирована в соответствии с местными требованиями и нормативами.

## Общие указания по системе подачи топлива

- На стальных баках не использовать систему катодной защиты.
- Перед горелкой установить топливный фильтр, рекомендация: размер ячейки 200 мкм.
- При температурах топлива  $< 0\text{ }^{\circ}\text{C}$  топливопроводы, фильтры и форсунки будут забиваться парафином. Избегать установки топливных баков и трубопроводов на открытом воздухе, особенно в местности с низкими температурами.

## Сопротивление на всасе



Повреждения насоса из-за слишком высокого сопротивления на всасе  
Сопротивление на всасе выше 0,4 бар может повредить топливный насос.  
▶ Снизить сопротивление на всасе – или – установить подкачивающий насос или всасывающий агрегат, при этом следить за максимальным давлением топлива на топливном фильтре.

## Сопротивление на всасе зависит от следующих условий:

- длина и диаметр всасывающей линии,
- потери давления на топливном фильтре и/ или других блоках,
- минимальный уровень топлива в топливном баке (макс. 3,5 м ниже топливного насоса).

## Запорные устройства перед горелкой



Повреждения установки из-за слишком быстрого закрытия запорного устройства  
Перепады давления и кавитация могут привести к повреждению блоков системы подачи топлива.  
▶ При проведении функциональной проверки концевого выключателя запорное устройство закрывать до тех пор, пока не сработает отключение по безопасности.  
▶ Запорное устройство закрывать только после полной остановки насоса.

- Шаровые краны механически соединены друг с другом и оборудованы концевым выключателем, который препятствует работе горелки при их закрытии.
- Защитить запорные органы в обратной линии от непреднамеренного закрытия.

Установка обратных клапанов в обратной линии запрещена.

## 12 Проектирование

## 12.1.1 Эксплуатация с кольцевым трубопроводом

Исполнение системы подачи топлива в кольцевом трубопроводе рекомендуется в следующих случаях:

- на крупных установках (промышленные установки, теплоцентрали), которые работают безостановочно,
- при большом расстоянии между горелкой и баком,
- при эксплуатации нескольких горелок одновременно.

Схема монтажа и функциональная схема кольцевого трубопровода приведена в технических рабочих листах.

- Рекомендация: В качестве насоса кольцевого трубопровода использовать спаренный агрегат. В таком случае проведение работ по чистке или техническому обслуживанию насоса или топливного фильтра возможны во время работы.
- Расход топлива должен соответствовать минимум 1,5 ... 2-кратному расходу топлива через форсунки на большой нагрузке всех подключенных к кольцевой системе горелок.
- Горелки подключаются к кольцевому трубопроводу по двухтрубной системе.
- Давление в кольцевом трубопроводе для топлива EL настраивается на клапане регулировки давления на 1 ... 4 бар.
- Жидкотопливный фильтр должен быть рассчитан на давление в кольцевом трубопроводе.
- Устройство циркуляции жидкого топлива Weishaupt или газоздухоотделитель Weishaupt необходимо устанавливать в каждом месте забора топлива. Обращать внимание на указательные таблички на отделителе.

## 12 Проектирование

### 12.1.2 Устройство циркуляции жидкого топлива

В кольцевой трубопровод можно подключить устройство циркуляции жидкого топлива.

В устройство входят:

- топливный счетчик,
- щелевой фильтр,
- циркуляционная ёмкость,
- топливная запорная комбинация,
- концевой выключатель для блокировки горелки,
- предохранительный клапан.

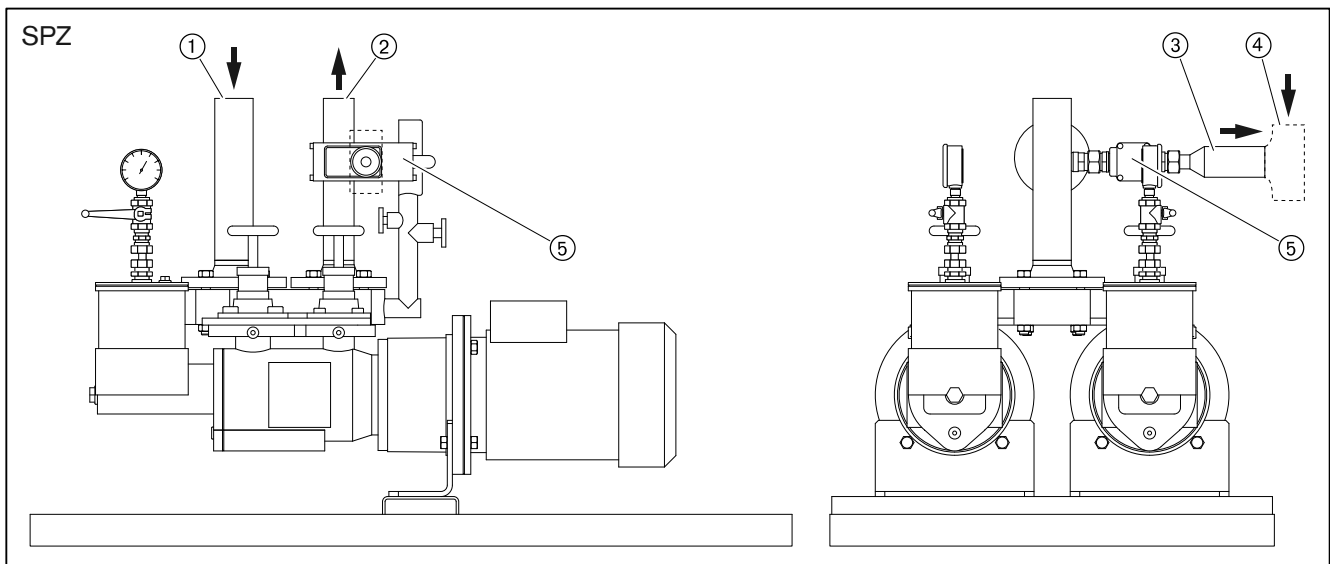
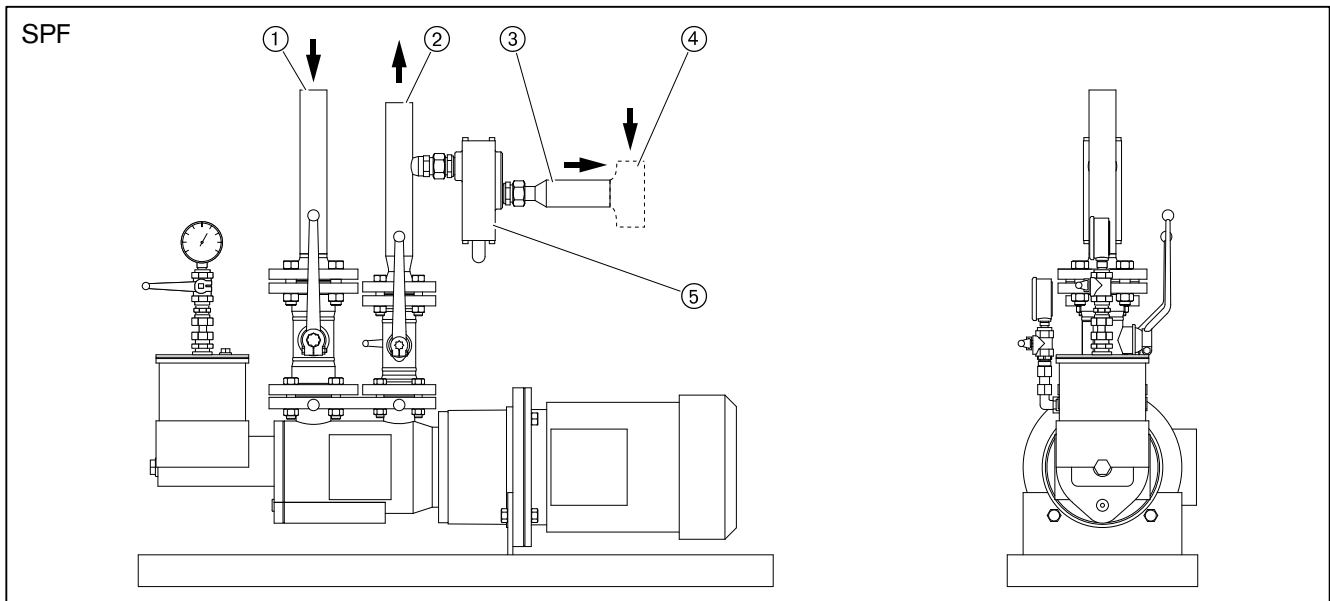
Необходимо предусмотреть типоразмер минимум 3 (от 1320 л/ч). Указания по монтажу см. в инструкции по монтажу и эксплуатации устройства циркуляции жидкого топлива Weishaupt (печатный № 434).

12.1.3 Насосная станция

Технические данные

Для топлива EL, частота 50 Гц:

Тип насоса	Мощность горелки	Расход топлива	Частота вращения	Потребляемая мощность
SPF / SPZ 40-38	750 ... 1250 кг/ч	3100 л/ч	2900 об/мин.	4,0 кВт
SPF / SPZ 40-46	1250 ... 1850 кг/ч	4200 л/ч	2900 об/мин.	5,5 кВт



- ① Прямая линия (сторона всасывания)
- ② Напорная линия к горелке
- ③ Обратная линия насоса
- ④ Обратная линия горелки (выполняет заказчик)
- ⑤ Клапан регулировки давления

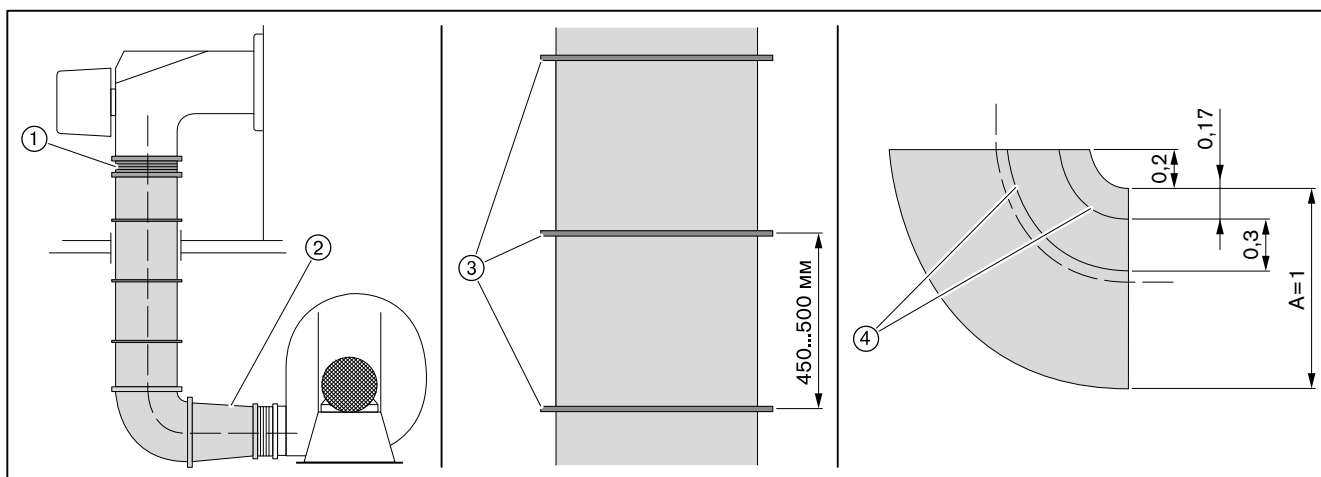
## 12.2 Система подачи воздуха

### Воздуховод

- должен быть выполнен максимально коротким и эргономичным,
- по размерам подключения минимум равен подключению горелки,
- угол сгона на переходниках или расширениях макс. 15°,
- наружный стальной лист толщиной мин. 5 мм,
- стенки воздуховода не должны подвергаться вибрации, при необходимости устанавливать распорки,
- монтаж выполнять таким образом, чтобы воздуховод не передавал шум вентилятора на всю установку,
- перед горелкой предусмотреть успокоительный участок прим. 1 м, или наварить направляющие щитки в соединительном колене,
- между воздуховодом и горелкой установить компенсатор.



Компенсатор не должен подвергаться нагрузке.  
▶ Тщательно закрепить воздуховод.

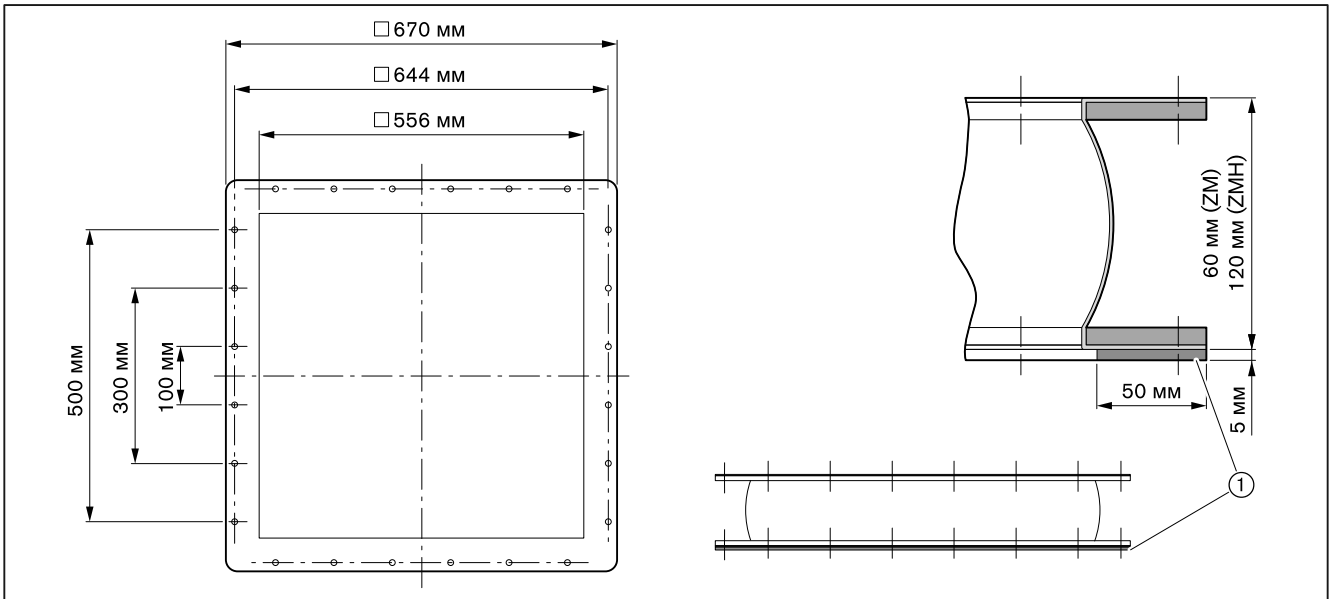


- ① Компенсатор
- ② Угол сгона макс. 15°
- ③ Распорки 6 мм
- ④ Направляющие щитки

12 Проектирование

Компенсатор

Компенсатор отделяет вибрацию и гасит механические натяжения между горелкой и вентиляторной станцией.



Воздух охлаждения

Температура воздуха на всасывании может составлять макс. 30°C, а воздух охлаждения должен иметь давление мин. 10 мбар.

12.3 Дымоходы

При монтаже дымоходов обращать внимание на требования и указания местных нормативов по дымоходам.

<b>R</b>	Защитная крышка .....47
Reset .....63	Значение шумовых эмиссий ..... 15
<b>S</b>	<b>И</b>
SPF .....93	Избыток воздуха .....41
SPZ .....93	Измерение дымовых газов .....41
<b>Б</b>	Измерительный прибор .....28
Блок управления .....25	Интервал технического обслуживания .....44
Блок управления и индикации (БУИ) .....13, 25	<b>К</b>
Блок форсунки .....50	Класс эмиссий .....15
Большая нагрузка .....54	Кольцевой зазор .....19, 20
<b>В</b>	Комбинация топливной форсунки .....27
Вентилятор .....10, 21, 94	Комбинация форсунки .....27, 55
Вентиляторная станция .....10, 21, 94	Компенсатор .....21, 94
Винт настройки давления .....32	Компенсатор .....95
Влажность воздуха .....14	Контроль параметров сжигания .....41
Воздух на сжигание .....7	Крышка корпуса .....47
Воздух охлаждения .....21, 39, 47, 95	<b>М</b>
Воздуховод .....21, 94	Магнитный клапан .....11
Воздушная заслонка .....10, 60, 61, 62	Малая нагрузка .....37
Время простоя .....43	Манометр .....28, 29
<b>Г</b>	Манометр .....29
Газовоздухоотделитель .....91	Манометр для ж/т .....29
Гарантийные обязательства .....6	Масса .....18
Горячий воздух .....16, 28	Менеджер горения .....13, 23
<b>Д</b>	Меры безопасности .....7
Давление в камере сгорания .....16, 28	Монтаж .....19
Давление в обратной линии .....32, 34, 37	Мощность .....16
Давление в обратной линии .....29, 34	Мощность горелки .....34
Давление в прямой линии .....32	Муфта .....60, 61, 62
Давление в прямой линии .....29	Муфта с выемкой под шпонку .....60, 61, 62
Давление за вентилятором .....28	<b>Н</b>
Давление за насосом .....32	Насос .....11
Давление смешивания .....28	Насос .....23
Датчик пламени .....47	Насос кольцевого трубопровода .....91
Двигатель .....23	Насосная станция .....11
Двигатель вентилятора .....23	Насосная станция .....23, 93
Дисплей .....25	Настройка .....30
Дозировочная канавка .....11, 27	Неисправность .....63
Дымоходы .....95	Нормы .....14
<b>Ж</b>	<b>О</b>
Жидкое топливо .....14	Обмуровка .....19
Жидкотопливный насос .....11	Обратная линия .....22, 48
<b>З</b>	Опорная гильза .....58
Завихритель .....27, 50	Ответственность .....6
Заводская настройка .....27	Отключение горелки .....43
Заводской номер горелки .....9	Ошибка .....63
Зазор .....54	<b>П</b>
Замена менеджера .....63	Панель управления .....25
Запасная часть .....67	Пересчет мощности .....42
Затвор форсунки .....11	Пламенная голова .....16
	Пламенная труба .....19, 20, 56
	Пластина форсунки .....27, 50

Подача напряжения .....	14	Т	
Подбор форсунок .....	27	Температура .....	14
Подключение подачи топлива .....	22	Температура воздуха на сжигание .....	16
Подключение топливопроводов .....	22	Температура воздуха сжигания .....	29
Подпорная шайба .....	53	Температура дымовых газов .....	41
Положение зажигания .....	31	Температура топлива .....	90
Порядок выполнения функций .....	12	Тепловая мощность .....	16
Потребляемая мощность .....	14	Тепловые потери с дымовыми газами .....	41
Предохранитель .....	14	Теплогенератор .....	19
Предохранитель на входе .....	14	Техническое обслуживание .....	44
Прерывание эксплуатации .....	43	Типовая табличка .....	9
Приводная тяга .....	51, 52, 55	Топливная форсунка .....	27, 50
Приводная тяга .....	30, 54	Топливный насос .....	23
Приводной рычаг .....	54	Топливный насос .....	93
Проблемы на запуске .....	64	Топливный счетчик .....	92
Проблемы при эксплуатации .....	65	Топливный фильтр .....	90
Проблемы со стабильностью .....	65	Топливо .....	14
Пружина штока форсунки .....	56	Топливопровод .....	22
Прямая линия .....	22, 48	Транспортировка .....	14
Пуско-наладка .....	30	Трансформатор зажигания .....	13
Пуско-наладочные работы .....	26		
		У	
Р		Удлинение пламенной головы .....	19
Рабочее поле .....	16	Упор .....	54
Разблокировка .....	63	Уровень звукового давления .....	15
Размер .....	17	Уровень звуковой мощности .....	15
Разряжение .....	90	Условия окружающей среды .....	14
Расход .....	27	Устройство циркуляции жидкого топлива .....	92
Расход ж/т .....	11	Утилизация .....	8
Расход топлива .....	27		
Расшифровка обозначений .....	9	Ф	
Регистрационные данные .....	14	Фильтр .....	90
Регулятор расхода топлива .....	27	Фильтр-грязевик .....	59
Регулятор топлива .....	11	Фланцевое уплотнение .....	20
Реле давления .....	10, 11, 29, 38, 39	Форсунка .....	27, 50, 55
Реле давления воздуха .....	10, 39	Форсуночный блок .....	55
Реле давления воздуха .....	29	Форсуночный шток .....	11, 48, 54
Реле макс. давления жидкого топлива .....	11		
Реле макс. давления топлива .....	38	Х	
Реле мин. давления топлива .....	11, 38	Хранение .....	14
С		Ц	
Сервопривод .....	60, 61, 62	Циклы включений .....	46
Серийный номер горелки .....	9		
Сетевое напряжение .....	14	Ч	
Сигнал пламени .....	13	Число воздуха .....	41
Система охлаждения воздухом .....	10		
Система подачи жидкого топлива .....	22	Ш	
Система подачи топлива .....	22, 90	Шарнир .....	54
Смесительное устройство .....	10, 51, 52, 55	Шарнир форсуночного штока .....	54
Содержание СО .....	41	Шток форсунки .....	55
Сопротивление горелки .....	28		
Сопротивление на всасе .....	90	Э	
Состояние поставки .....	27	Эксплуатация с кольцевым трубопроводом .....	91
Сохранение данных .....	37	Электрические характеристики .....	14
Срок службы .....	7	Электрод .....	57
Схема отверстий .....	19	Электрод зажигания .....	57

13 Предметный указатель

Электроды зажигания .....	57
Электромонтаж .....	23
Эмиссии .....	15



# – weishaupt –

Компания РАЦИОНАЛ - эксклюзивный поставщик горелок Weishaupt в Россию.

## ЦЕНТРАЛЬНЫЙ РЕГИОН

Москва	(495) 783 68 47
Нижегород	(8312) 11 48 17
Воронеж	(4732) 77 02 35
Ярославль	(4852) 79 57 32
Тула	(4872) 40 44 10
Тверь	(4822) 35 83 77
Белгород	(4722) 32 04 89
Смоленск	(4812) 64 49 96
Калуга	8 920 742 74 23
Брянск	8 910 239 25 05
Орел	8 920 742 74 24
Курск	8 915 516 93 42
Липецк	8 920 422 07 55
Кострома	8 961 128 17 77
Тамбов	8 920 422 07 56
Рязань	8 920 742 74 25
Владимир	8 919 022 00 23
Иваново	8 961 116 33 77

## ЮЖНЫЙ РЕГИОН

Ростов-на-Дону	(863) 236 04 63
Волгоград	(8442) 95 83 88
Краснодар	(861) 210 16 05

Астрахань	(8512) 34 01 34
Ставрополь	(8652) 26 98 53
Махачкала	8 928 196 72 28
Элиста	8 927 518 70 95
Пятигорск	8 928 196 72 03
Сочи	8 928 196 72 05

## УРАЛЬСКИЙ РЕГИОН

Екатеринбург	(343) 379 23 15
Оренбург	(3532) 53 25 05
Омск	(3812) 45 14 30
Челябинск	(351) 239 90 80
Уфа	(3472) 43 22 55
Пермь	(342) 219 59 52
Тюмень	(3452) 41 67 74
Сургут	8 922 658 77 88
Курган	8 922 672 69 58
Салехард	8 922 280 04 61
Ханты-Мансийск	8 922 420 20 84
Магнитогорск	8 922 710 02 17
Нижний Тагил	8 922 154 40 74

## СЕВЕРО-ЗАПАДНЫЙ РЕГИОН

Санкт-Петербург	(812) 335 51 72
Архангельск	(8182) 20 14 44
Мурманск	(8152) 45 67 19
Вологда	(8172) 75 59 91
Петрозаводск	(8142) 77 49 06
Великий Новгород	(8162) 62 14 07
Сыктывкар	8 912 866 98 83
Псков	8 921 210 66 00

## ПОВОЛЖСКИЙ РЕГИОН

Казань	(843) 278 87 86
Самара	(846) 928 29 29
Саратов	(8452) 51 21 03
Ижевск	(3412) 51 45 08
Пенза	(8412) 32 00 42
Киров	(8332) 54 79 39
Чебоксары	(8352) 63 57 93
Саранск	(8342) 27 03 14
Ульяновск	8 917 611 32 18
Наб. Челны	8 917 241 46 56

## СИБИРСКИЙ РЕГИОН

Новосибирск	(383) 354 70 92
Барнаул	(3852) 34 66 27
Иркутск	(3952) 42 14 71
Томск	(3822) 52 93 75
Кемерово	(3842) 25 93 44
Якутск	(4112) 43 05 66
Абакан	8 961 895 67 91
Чита	8 924 304 92 16
Улан-Удэ	8 951 626 39 00
Норильск	8 905 998 35 38
Красноярск	8 963 183 85 21
Братск	8 908 657 00 08

## ДАЛЬНЕВОСТОЧНЫЙ РЕГИОН

Хабаровск	(4212) 32 75 54
Петропавловск-К	8 924 304 95 46
Магадан	8 924 304 93 56
Южно-Сахалинск	8 924 304 91 26
Благовещенск	8 924 304 94 36
Владивосток	(4232) 77 05 20

[www.weishaupt.ru](http://www.weishaupt.ru)

[www.razional.ru](http://www.razional.ru)

## Виды продукции и услуг Weishaupt

### Жидкотопливные, газовые и комбинированные горелки типоряда W и WG/WGL — до 570 кВт

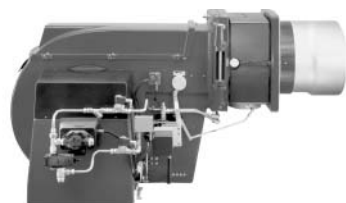
Данные горелки применяются в жилых домах и помещениях, а также для технологических тепловых процессов.

Преимущества: полностью автоматизированная надежная работа, легкий доступ к отдельным элементам, удобное обслуживание, низкий уровень шума, экономичность.



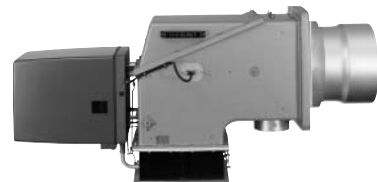
### Жидкотопливные, газовые и комбинированные горелки типоряда Monarch R, G, GL, RGL — до 11 700 кВт

Данные горелки используются для теплоснабжения на установках всех видов и типоразмеров. Утвердившаяся на протяжении десятилетней модель стала основой для большого количества различных исполнений. Эти горелки характеризуют продукцию Weishaupt исключительно с лучшей стороны.



### Жидкотопливные, газовые и комбинированные горелки типоряда WK — до 22 500 кВт

Горелки типа WK являются промышленными моделями. Преимущества: модульная конструкция, изменяемое в зависимости от нагрузки положение смесительного устройства, плавно-двухступенчатое или модулируемое регулирование, удобство обслуживания.



### Шафы управления Weishaupt, традиционное дополнение к горелкам Weishaupt

Шафы управления Weishaupt — традиционное дополнение к горелкам Weishaupt. Горелки Weishaupt и шкафы управления Weishaupt идеально сочетаются друг с другом. Такая комбинация доказала свою прекрасную жизнеспособность на сотнях тысяч установок.

Преимущества: экономия затрат при проектировании, монтаже, сервисном обслуживании и при наступлении гарантийного случая. Ответственность лежит только на фирме Weishaupt.



### Weishaupt Thermo Unit/Weishaupt Thermo Gas Weishaupt Thermo Condens

В данных устройствах объединяются инновационная и уже зарекомендовавшая себя техника, а в итоге — убедительные результаты: идеальные отопительные системы для частных жилых домов и помещений.



### Комплексные услуги Weishaupt — это сочетание продукции и сервисного обслуживания

Широко разветвленная сервисная сеть является гарантией для клиентов и дает им максимум уверенности. К этому необходимо добавить и обслуживание клиентов специалистами из фирм, занимающихся теплоснабжением, которые связаны с Weishaupt многолетним сотрудничеством.

