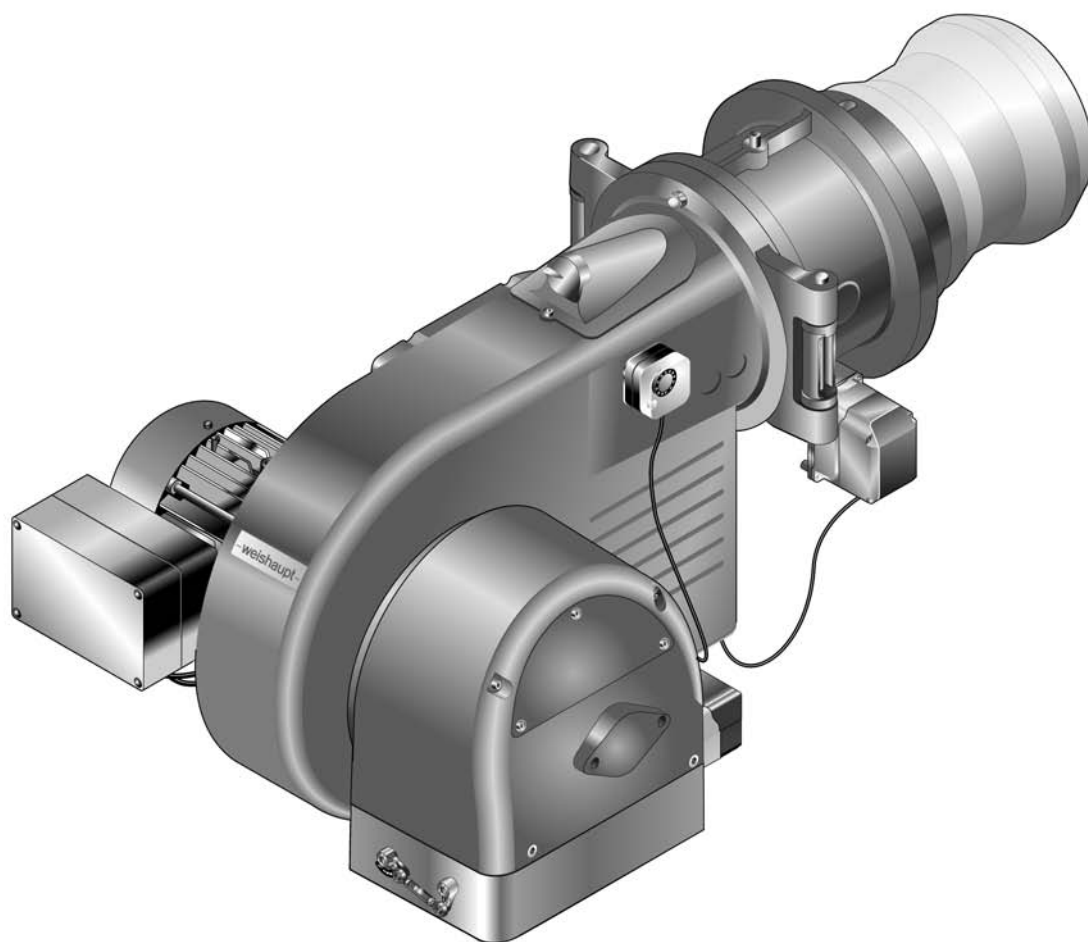


–weishaupt–

Руководство

Инструкция по монтажу и эксплуатации



Сертификат соответствия

2173000046

Производитель: **Max Weishaupt GmbH**

Адрес: **Max-Weishaupt-Straße
D-88475 Schwendi**

Продукция: газовые горелки

WM-G 30/1-A, WM-G 30/2-A, WM-G 30/3-A

Указанные выше изделия соответствуют

определениям директив:

GAD	2009 / 142 / EC
MD	2006 / 42 / EC
PED	97 / 23 / EC
LVD	2006 / 95 / EC
EMC	2004 / 108 / EC

Продукция маркируется следующим образом:

CE

CE-0085

Швенди, 15.02.2010

прокурисст

Д-р Люк



прокурисст

Денкингер



6	Управление	32
6.1	Панель управления	32
6.2	Индикация	33
7	Ввод в эксплуатацию	34
7.1	Условия	34
7.1.1	Подключение измерительных приборов	35
7.1.2	Проверка давления подключения газа	36
7.1.3	Проверка газовой арматуры на герметичность	37
7.1.4	Проверка регуляторов типов 06/1 ... 09/1 и 1/1 ... 5/1	40
7.1.5	Проверка регуляторов типов 5/1-25/50 ... 9/1-100/150	41
7.1.6	Удаление воздуха из газовой арматуры	42
7.1.7	Предварительная настройка регулятора давления	43
7.1.8	Предварительная настройка реле давления газа и воздуха	45
7.2	Настройка горелки	46
7.3	Настройка реле давления	59
7.3.1	Настройка реле давления газа	59
7.3.2	Настройка реле давления воздуха	61
7.4	Заключительные работы	61
7.5	Проверка параметров сжигания	62
7.6	Расчет расхода газа	63
7.7	Дополнительная оптимизация рабочих точек	65
8	Выключение установки	66
9	Техническое обслуживание	67
9.1	План проведения технического обслуживания	68
9.2	Блоки безопасности	68
9.3	Открытие горелки	69
9.4	Демонтаж смесительного устройства	69
9.5	Настройка электродов ионизации и зажигания	70
9.6	Настройка трубок	70
9.7	Демонтаж и монтаж сервопривода воздушной заслонки	71
9.8	Демонтаж регулятора воздуха	72
9.9	Настройка регулятора воздуха	73
9.10	Демонтаж и монтаж сервопривода газового дросселя	74
9.11	Демонтаж вентиляторного колеса	75
9.12	Проверка положения входного кольца	75
9.13	Замена пружины регулятора давления	76
10	Поиск неисправностей	77
10.1	Порядок действий при неисправности	77
10.2	Устранение ошибки	78
11	Запасные части	80
12	Техническая документация	88
12.1	Категории	88

13	Проектирование	92
13.1	Дымоходы	92
14	Предметный указатель	93

1 Примечания для эксплуатационника

FÁ Á Á

Перевод инструкции
по эксплуатации

Данная инструкция по монтажу и эксплуатации является частью поставки горелки и должна постоянно храниться рядом с ней в котельной. Она дополняется руководством по монтажу и эксплуатации менеджера W-FM 50.

1.1 Обозначения для эксплуатационника

1.1.1 Символы

 Опасно	<p>Опасность высокой степени! Несоблюдение данных требований может привести к тяжелым травмам или смертельному исходу.</p>
 Предупреждение	<p>Опасность средней степени. Несоблюдение данного требования может привести к нанесению ущерба окружающей среде, тяжелым травмам или смерти.</p>
 Осторожно	<p>Опасность низкой степени. Несоблюдение данного требования может привести к повреждению имущества либо травмам легкой и средней степени.</p>
	<p>Важное указание.</p>
	<p>Требует выполнения действия.</p>
	<p>Результат выполнения действия.</p>
	<p>Перечисление.</p>
	<p>Диапазон значений.</p>

1.1.2 Целевая группа

Данная инструкция по монтажу и эксплуатации предназначена для эксплуатационника и квалифицированного персонала. Требования инструкции должны выполняться всеми, кто работает с горелкой.

Работы на горелке разрешается проводить только лицам с определенной квалификацией и знаниями, полученными во время специализированных обучений.

1 Примечания для эксплуатационника

1.2 Гарантии и ответственность

Фирма не принимает рекламаций по выполнению гарантийных обязательств и не несет ответственность при нанесении ущерба людям и поломке оборудования, произошедшим по одной из следующих причин:

- Нецелевое использование системы,
- Несоблюдение требований данной инструкции,
- Эксплуатация горелки с неисправными приборами безопасности или предохранительными устройствами,
- Дальнейшее использование, несмотря на возникновение неполадки,
- Неквалифицированно проведенные работы по монтажу, вводу в эксплуатацию, обслуживанию и техническому обслуживанию системы,
- Самовольное изменение конструкции системы,
- Монтаж дополнительных компонентов, не прошедших проверку вместе с горелкой,
- Наличие в камере сгорания блоков, препятствующих нормальному образованию факела,
- Неквалифицированно проведенные ремонтные работы,
- Использование неоригинальных запасных частей Weishaupt,
- Использование непригодного вида топлива,
- Дефекты в линии подачи топлива,
- Форс-мажорные обстоятельства.

2 Безопасность

2 Безопасность

2.1 Целевое использование

Горелка пригодна для работы на теплогенераторах по нормам EN 303 и EN 676.

Если горелка будет использоваться на котлах с камерой сгорания не по EN 303 и EN 676, то необходимо провести и запротолировать техническую оценку сжигания и стабильности факела на различных стадиях процесса и пределах отключения горелки.

Воздух на сжигание не должен содержать агрессивные вещества (галогены, хлориды, фториды и т.п.). При загрязненности воздуха на сжигание в помещении котельной существенно повышаются затраты на чистку и техническое обслуживание горелки. В таком случае рекомендуется использование системы забора воздуха из других помещений или извне.

Горелку можно эксплуатировать только в закрытых помещениях.

При некомпетентной эксплуатации горелки может возникнуть:

- угроза жизни эксплуатационника или третьих лиц,
- ситуация, которая может привести к повреждению горелки или другого имущества.

2.2 Действия при запахе газа

Не допускать возникновения открытого огня и образования искр. Например, при:

- включении/ выключении света,
 - включении электроприборов,
 - использовании мобильных телефонов
- ▶ Открыть двери и окна.
 - ▶ Закрыть газовый шаровой кран.
 - ▶ Предупредить жителей дома (не использовать дверные звонки).
 - ▶ Покинуть здание.
 - ▶ Покинув здание, поставить в известность монтажную организацию либо организацию-поставщика газа.

2.3 Меры безопасности

- Немедленно устранять неисправности, связанные с приборами безопасности,
- элементы, отвечающие за безопасность эксплуатации горелки, необходимо менять в соответствии с их сроком службы (см. гл.9.2).

2.3.1 Обычный режим

- Все таблички на горелке содержать в читабельном виде,
- при эксплуатации корпус горелки должен быть закрыт,
- не касаться движущихся частей горелки во время работы,
- предписанные работы по настройке, техническому обслуживанию и инспекции проводить в установленные для этого сроки.

2 Безопасность

2.3.2 Электроподключение

При проведении работ на токопроводящих блоках:

- Соблюдать инструкции по выполнению мер безопасности и местные указания,
- использовать соответствующие для этого инструменты.

2.3.3 Подача газа

- Работы по монтажу, модернизации и ремонту на газовых установках в помещениях и на земельных участках разрешается проводить только фирме-поставщику газа или фирме, имеющей договорные обязательства с фирмой-поставщиком газа,
- на трубопроводах необходимо провести предварительную и основную проверку давлением (опрессовку) в соответствии с предусмотренной степенью давления или комбинированную проверку давлением, а также контроль герметичности трубных соединений,
- перед монтажом проинформировать фирму-поставщика газа о типе и размерах установки,
- при монтаже соблюдать местные предписания и нормы,
- линию подачи топлива выполнять в зависимости от вида и качества газа таким образом, чтобы исключалось выделение жидких веществ (напр. конденсата),
- использовать только прошедшие проверку и имеющие разрешение уплотнительные материалы. Соблюдать соответствующие технологические указания,
- заново настроить горелку при переходе на другой вид газа,
- проводить проверку на герметичность каждый раз после проведения технического обслуживания системы и устранения неисправности.

2.4 Изменения в конструкции горелки

Все работы по переоборудованию допускаются только после письменного разрешения фирмы Max Weishaupt GmbH.

- Разрешается монтаж только тех дополнительных деталей, которые прошли проверку вместе с горелкой,
- не использовать дополнительные вставки в камере сгорания, которые препятствуют нормальному образованию факела,
- использовать только оригинальные детали фирмы Weishaupt.

2.5 Уровень шума

Причиной шумов, возникающих при работе горелочного оборудования, является взаимодействие всех работающих компонентов.

Слишком высокий уровень шума может стать причиной заболевания органов слуха. Обслуживающий персонал необходимо обеспечить соответствующими защитными приспособлениями.

Для дальнейшего снижения уровня шума можно установить дополнительный шумоглушитель.

2.6 Утилизация

Утилизацию проводить в соответствии с экологическими требованиями. Обращать внимание на требования местных органов.

3 Описание продукции

3 Описание продукции

3.1 Расшифровка обозначений

WM - G30/1-A / ZM

WM	Типоряд: Weishaupt monarch
- G	Топливо: газ
30	Типоразмер
/1	Класс мощности
-A	Тип конструкции
ZM	Исполнение: плавно-двухступенчатое или модулируемое

3 Описание продукции

3.2 Принцип действия

3.2.1 Подача воздуха

Воздушные заслонки

Воздушные заслонки регулируют объём воздуха, необходимый для сжигания. Управление заслонками осуществляется менеджером горения через сервопривод. При остановке горелки менеджер закрывает воздушные заслонки автоматически. При этом уменьшается вынужденное и ненужное охлаждение теплогенератора.

Вентиляторное колесо

Вентиляторное колесо приводится в действие электродвигателем горелки. Оно подает воздух от корпуса воздухозаборника через воздушные заслонки в пламенную голову.

Пламенная труба

В зависимости от положения пламенной трубы изменяется воздушный зазор между пламенной трубой и смесительным устройством. За счет этого происходит настройка давления смешивания и объема воздуха для сжигания.

Реле давления воздуха

Реле давления воздуха контролирует давление воздуха в корпусе горелки. При слишком низком давлении менеджер горения дает команду на аварийное отключение.

3 Описание продукции

3.2.2 Подача газа

Двойной газовый клапан ①

Двойной газовый клапан открывает и блокирует подачу газа автоматически. Между клапанами располагается реле давления газа контроля герметичности.

Газовый фильтр ②

Газовый фильтр защищает установленную за ним арматуру от грязи.

Газовый шаровой кран ③

Газовый шаровой кран предназначен для блокировки подачи газа.

Регулятор давления газа ④

Регулятор давления снижает давление газа на подаче в соответствии с мощностью горелки. Он поддерживает постоянное давление и равномерный расход газа.

Реле макс. давления газа ⑤

Если давление газа превышает установленное значение, реле максимального давления газа подает сигнал на отключение по безопасности. При включении горелки реле максимального давления газа срабатывает с запаздыванием. В это время происходит сброс возможного давления подпора.

Реле мин. давления газа ⑥

Реле минимального давления газа контролирует давление подключения газа. При занижении имеющегося давления газа запускается программа недостатка газа.

Реле давления газа контроля герметичности ⑦

Реле давления газа контроля герметичности проверяет герметичность клапанов. Оно передает сигнал менеджеру в случае недопустимого повышения или снижения давления во время проверки герметичности клапанов.

Контроль герметичности проводится менеджером горения в автоматическом режиме:

- после штатного отключения,
- перед запуском горелки после аварийного отключения или после отключения напряжения.

Первая фаза проверки (последовательность выполнения функций для проверки герметичности первого клапана):

- клапан 1 закрывается,
- клапан 2 закрывается с задержкой,
- газ выходит и давление между клапанами 1 и 2 падает,
- оба клапана остаются закрытыми в течение 10 секунд.

Если в течение этих 10 секунд давление газа увеличивается и превышает установленное значение, клапан 1 негерметичен. Менеджер горения подает команду на аварийное отключение.

3 Описание продукции

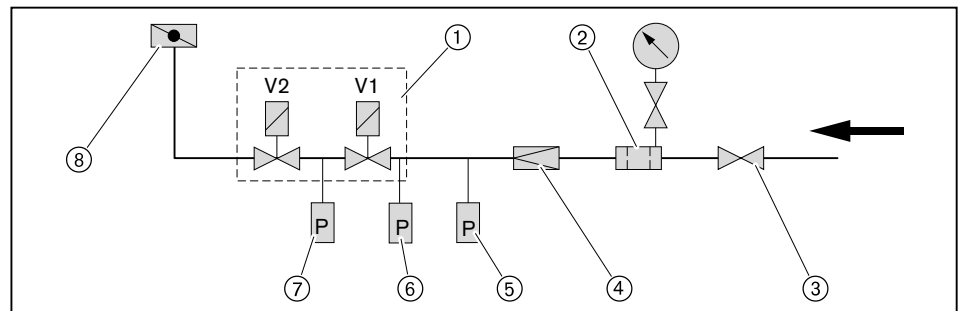
Вторая фаза проверки (последовательность выполнения функций для проверки герметичности второго клапана):

- клапан 1 открывается, клапан 2 остается закрытым,
- давление газа между клапанами 1 и 2 повышается,
- клапан 1 закрывается,
- оба клапана остаются закрытыми в течение 10 секунд.

Если в течение этих 10 секунд давление опускается ниже установленного значения, клапан 2 негерметичен. Менеджер горения подает команду на аварийное отключение.

Газовый дроссель ⑧

Газовый дроссель регулирует расход газа в соответствии с требуемой мощностью. Управление газовым дросселем осуществляется менеджером горения через сервопривод.



3 Описание продукции

3.2.3 Электрические компоненты

Менеджер горения

Менеджер горения W-FM является центральным управляющим блоком горелки. Он управляет последовательностью выполнения функций, осуществляет контроль пламени и связь со всеми задействованными элементами.

Блок управления и индикации (БУИ)

При помощи БУИ на дисплей выводятся все рабочие значения и параметры менеджера горения. Блок управления и индикации подключен соединительным кабелем и может быть снят для удобства при пуско-наладке горелки.

Двигатель горелки

Электродвигатель приводит в действие вентиляторное колесо.

На горелках без частотного регулирования менеджер горения управляет комбинацией "звезда/треугольник".

На горелках с частотным регулированием запуск происходит от частотного преобразователя.

Прибор зажигания

Электронный прибор зажигания вырабатывает на электроде искру, от которой происходит воспламенение топливно-воздушной смеси.

Электрод ионизации

Менеджер горения контролирует при помощи электрода ионизации сигнал наличия и интенсивности факела. При ослаблении сигнала пламени происходит аварийное отключение горелки.

Величина необходимого сигнала пламени указана в инструкции на менеджер горения W-FM.

Концевой выключатель

Концевой выключатель в поворотном фланце препятствует работе горелки в открытом состоянии.

3 Описание продукции

3.3 Технические данные

3.3.1 Регистрационные данные

PIN 90/396/EWG	CE-0085 BU 0359
PIN 97/23/EG	IS-TAF-MUC 10 03 376456 019
Основные нормы	DIN EN 676:2008-11 DIN EN 60335-2-102 DIN EN 61000-3-2/-3 DIN EN 55011

3.3.2 Электрические характеристики

Управление горелкой

Сетевое напряжение/Сетевая частота	230 В/ 50 Гц
Потребляемая мощность на запуске	430 Вт
Потребляемая мощность при эксплуатации	65 Вт
Предохранитель внутренний	6,3 А
Внешний предохранитель на входе	16 А

Двигатель горелки **D132/120-2a/1**

Сетевое напряжение/Сетевая частота	380 ... 400 В/ 50 Гц
Потребляемая мощность	макс. 8,95 кВт
Потребляемый ток	макс. 15 А
Частота вращения	2900 об/мин.
Предохранитель на входе	25 А (запуск по схеме "YΔ")

3.3.3 Условия окружающей среды

Температура при эксплуатации	-15 ... +40 °C
Температура при транспортировке/ хранении	-20 ... +70 °C
Относительная влажность воздуха	макс. 80%, без образования конденсата

3.3.4 Допустимые виды топлива

- Природный газ E/LL
- Сжиженный газ В/Р

3 Описание продукции

3.3.5 Эмиссии

Дымовые газы

Горелка соответствует EN 676 классу эмиссий 2.

Для соблюдения предельных значений NO_x необходимо выдерживать определенные минимальные размеры камеры сгорания и дымоходов. Размеры можно взять из брошюры "Определение значений NO_x для горелок Weishaupt" (печатный № 1539 или 0972)".

Воздух на сжигание (температура и влажность) влияет на значения NO_x.

Шум

Двузначное значение шумовых эмиссий по норме ISO 4871

Измеренный уровень шума L _{WA} (re 1 pW)	88 дБ(A) ⁽¹⁾
Погрешность K _{WA}	4 дБ(A)
Измеренный уровень шумового давления L _{pA} (re 20 µPa)	81 дБ(A) ⁽²⁾
Погрешность K _{pA}	4 дБ(A)

⁽¹⁾ Значение определялось по норме по условиям измерения уровня шума ISO 9614-2.

⁽²⁾ Значение было определено на расстоянии 1 метр за горелкой.

Измеренный уровень шума плюс погрешность составляют верхний предел значения, которое может образоваться при измерениях.

3 Описание продукции

3.3.6 Мощность

Тепловая мощность

Природный газ	350 ... 3100 кВт
Сжиженный газ	500 ... 3100 кВт
Пламенная голова	WM-G(L) 30/1

Рабочее поле

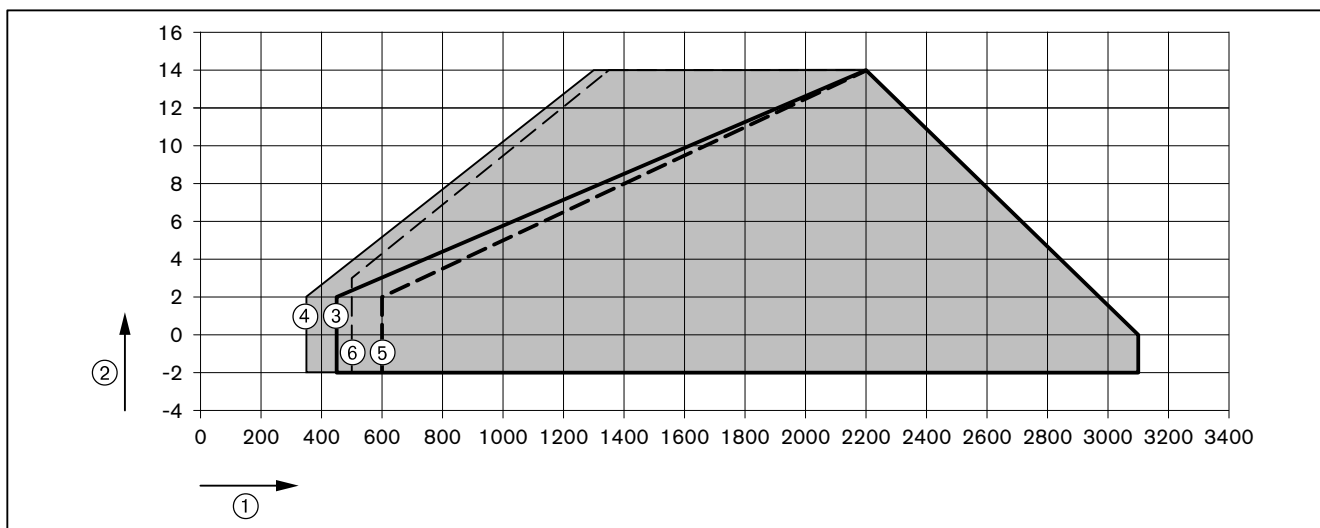
Рабочее поле составлено в соответствии с EN 676.

Данные по мощности относятся к высоте монтажа 0 м над уровнем моря. При высоте выше 0 м необходимо учитывать снижение мощности прим. 1 % на каждые 100 м.

При наличии системы забора воздуха из других помещений или извне рабочее поле ограничено!

Тепловая мощность при настройке пламенной головы:

	Природный газ	Сжиженный газ
Пламенная голова открыта	③	⑤
Пламенная голова закрыта	④	⑥

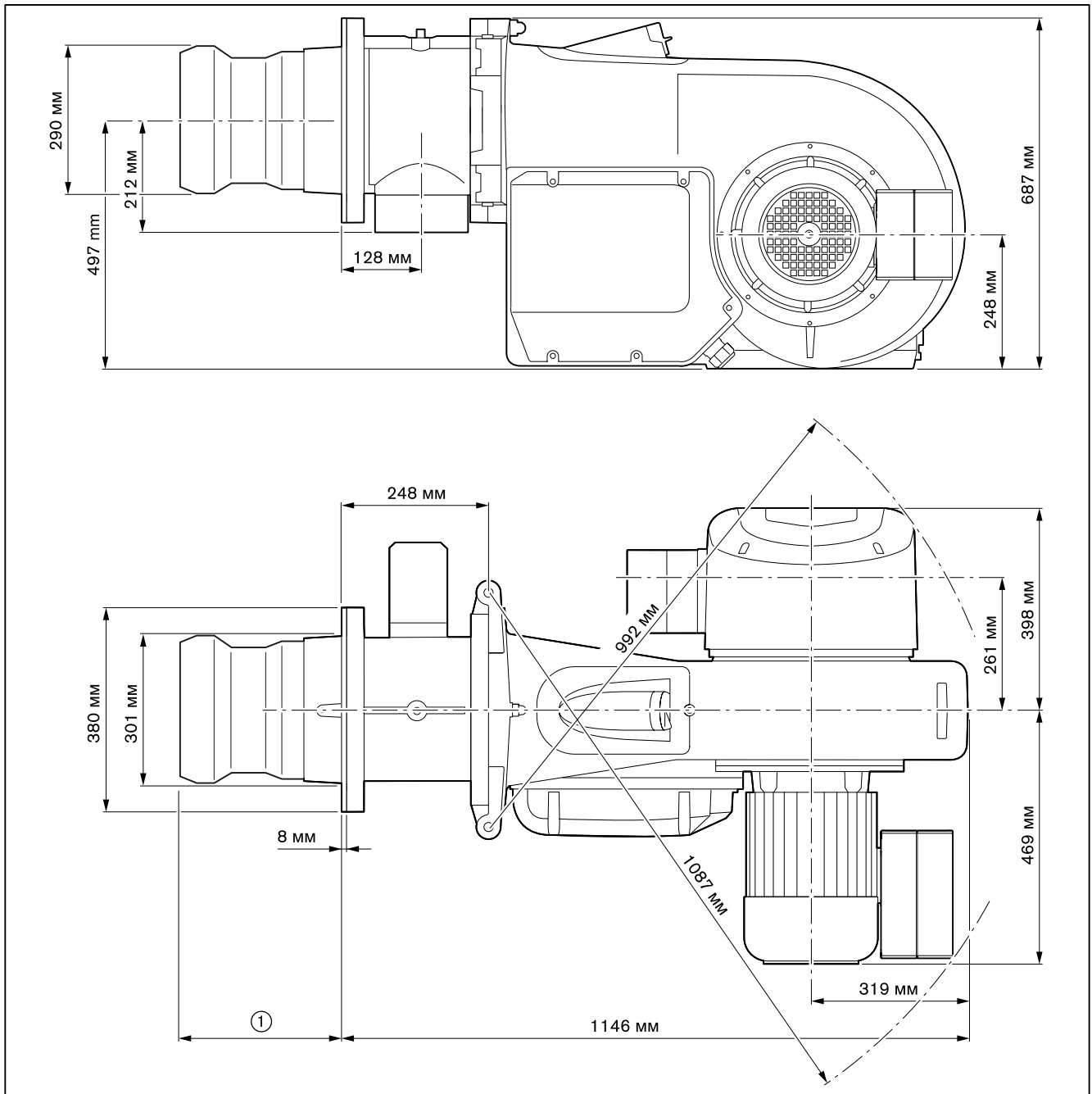


- ① Тепловая мощность в кВт
- ② Давление в камере сгорания в мбар

3 Описание продукции

3.3.7 Размеры

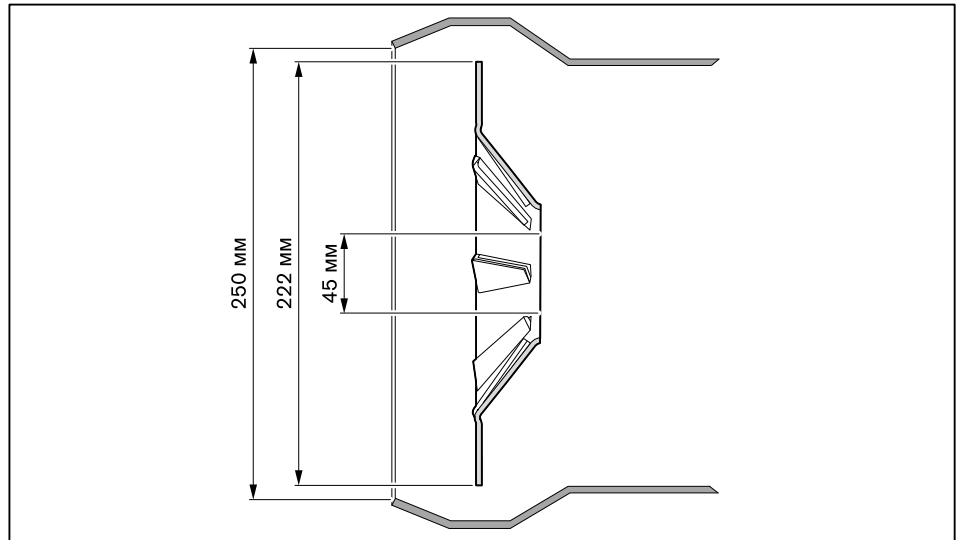
Горелка



- ① 349 ... 374 мм без удлинения пламенной головы
499 ... 524 мм при удлинении пламенной головы на 150 мм
649 ... 674 мм при удлинении пламенной головы на 300 мм

3 Описание продукции

Смесительное устройство



3.3.8 Масса

Горелка
прим. 145 кг

4 Монтаж

4 Монтаж

4.1 Условия проведения монтажных работ

Проверить тип горелки и рабочее поле

- ▶ Проверить тип горелки.
- ▶ Проверить, чтобы диапазон мощности теплогенератора находился в рабочем поле горелки.

Проверить помещение котельной

- ▶ Проверить наличие свободного места для открытия (см. гл. 3.3.7) горелки.
- ▶ Обеспечить достаточную подачу свежего воздуха, при необходимости использовать систему подачи воздуха из других помещений или извне.

Подготовка теплогенератора

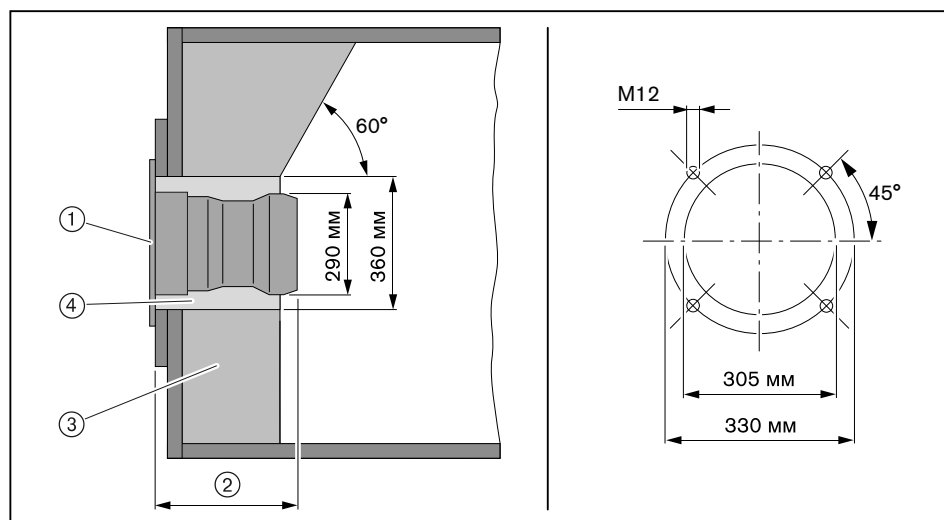
Обмуровка ③ не должна выступать за кромку пламенной головы, однако может иметь коническую форму (мин. 60°).

На теплогенераторах с передней стенкой, охлаждаемой водой, обмуровка необязательна, если нет других указаний производителя котла.

- ▶ Кольцевой зазор ④ между пламенной трубой и обмуровкой заполнить негорючим эластичным изоляционным материалом (не обмуровывать!).

На котлах с толстой передней стенкой или дверцей либо на реверсивных котлах требуется удлинение пламенной головы. Для этого в программе поставки есть удлинения на 150 и 300 мм. Размер ② изменяется в соответствии с используемым удлинением.

Несмотря на удлинение горелку можно открывать. Для простого демонтажа удлиненного смесительного устройства необходимо, чтобы горелка открывалась прим. до 70°.



- ① Фланцевое уплотнение
- ② Мин. 349 мм (пламенная голова открыта)
макс. 374 мм (пламенная голова закрыта)
- ③ Обмуровка
- ④ Кольцевой зазор

4 Монтаж

4.2 Настройка смесительного устройства

4.2.1 Диаграмма настройки

Определение положений пламенной трубы и воздушной заслонки

Смесительное устройство должно быть настроено в соответствии с требуемой тепловой мощностью. Для это необходимо соответственно настроить пламенную трубу и воздушные заслонки.

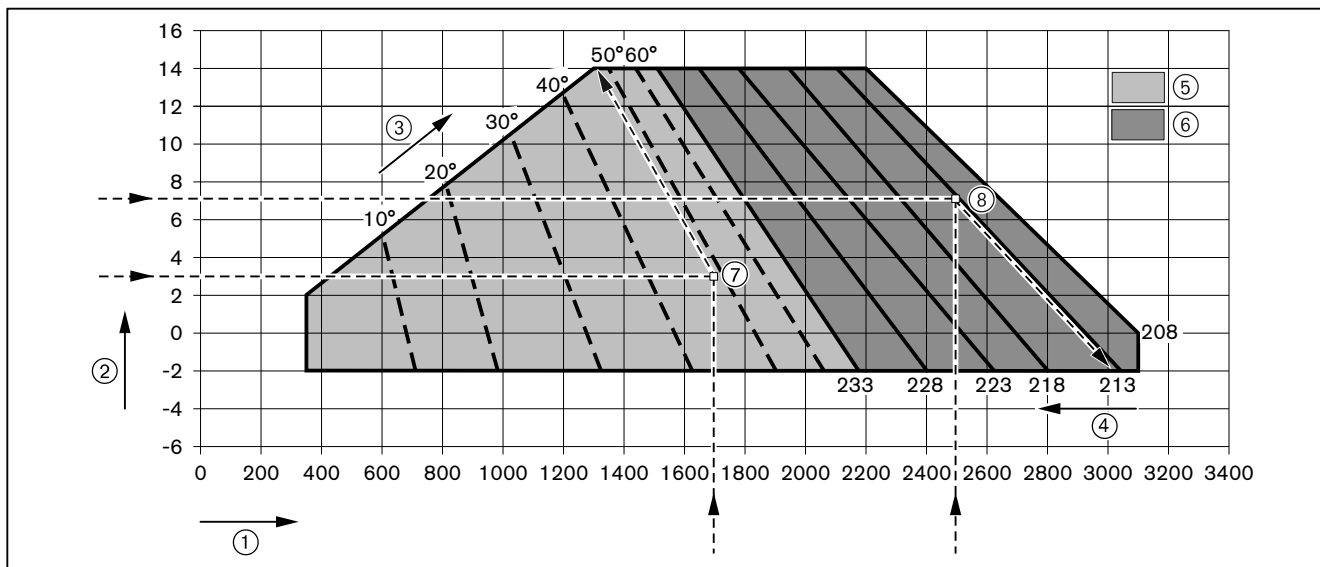


Горелку нельзя эксплуатировать за пределами рабочего поля.

► Определить по диаграмме необходимые положение пламенной трубы (размер E) и положение воздушной заслонки и записать эти значения.

Пример

	Пример ⑦	Пример ⑧
Необходимая мощность горелки	1700 кВт	2500 кВт
Давление в камере сгорания	3,0 мбар	7,0 мбар
Положение пламенной трубы (размер E)	233 мм	214 мм
Положение воздушной заслонки	48°	> 70°

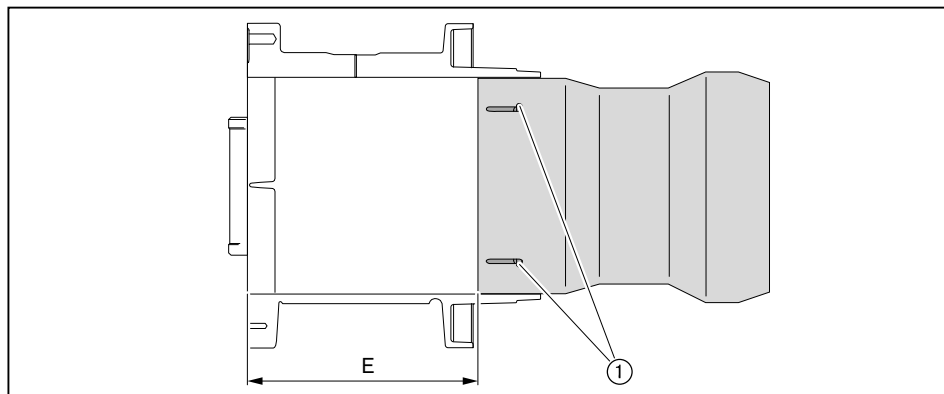


- ① Тепловая мощность в кВт
- ② Давление в камере сгорания в мбар
- ③ Положение воздушных заслонок в °
- ④ Положение пламенной трубы в мм (размер E)
- ⑤ Диапазон настройки воздушных заслонок при закрытой пламенной голове (233 мм)
- ⑥ Диапазон настройки пламенной трубы при положении воздушной заслонки > 70°

4 Монтаж

4.2.2 Настройка пламенной трубы

- ▶ Открыть горелку (см. гл. 9.3).
- ▶ Снять (см. гл. 9.4) смесительное устройство.
- ▶ Ослабить винты ①.
- ▶ Сместить пламенную трубу, пока не будет установлено определенное положение пламенной трубы (размер E).
- ▶ Отцентрировать пламенную трубу, для этого проверить расстояние минимум в 3 точках (через каждые 120°).
- ▶ Снова затянуть винты.
- ▶ Смонтировать смесительное устройство.

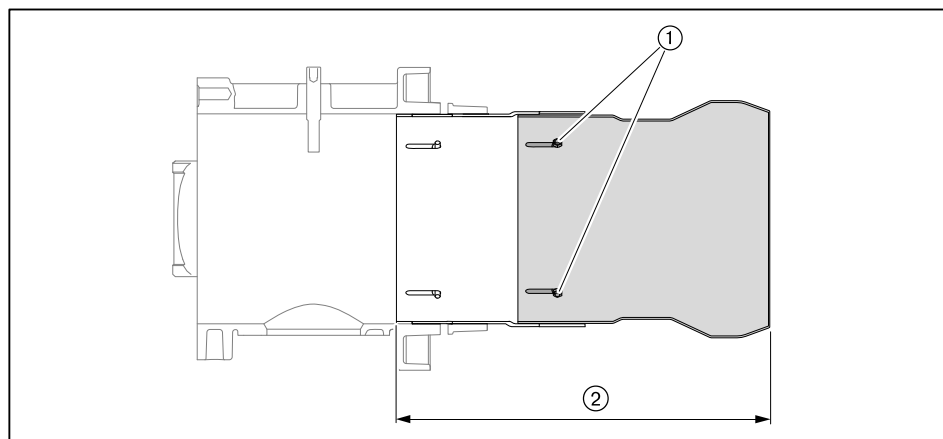


4 Монтаж

4.2.3 Настройка пламенной головы с удлинением (опция)

Удлинение	на 150 мм	на 300 мм
Общая длина	539 мм (±1)	689 мм (±1)

- ▶ Открутить шестигранные гайки ① на пламенной трубе.
- ▶ Сместить пламенную трубу до достижения общей длины по размеру ②.
- ▶ Отцентрировать пламенную трубу, для этого проверить расстояние минимум в 3 точках (через каждые 120°).
- ▶ Снова закрутить гайки ①, для упора удерживая винты.



4 Монтаж

4.3 Монтаж горелки



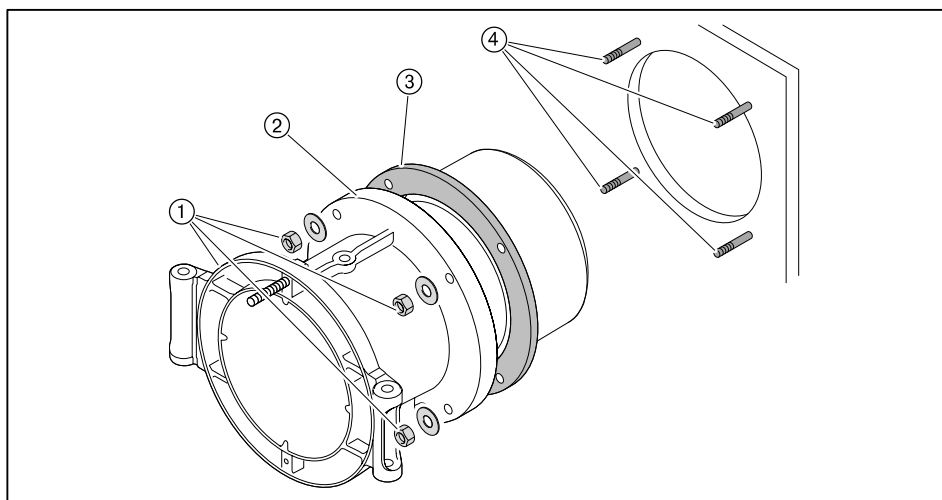
Опасно

Поражение током при работе под напряжением
Последствиями могут являться тяжкие телесные повреждения или смерть.
▶ Перед началом работ отключить горелку от сети и защитить ее от несанкционированного включения.

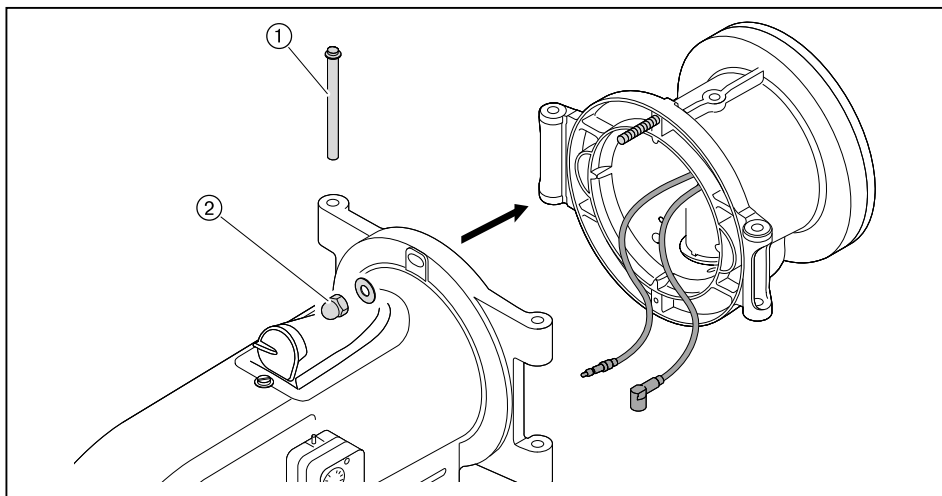


Действительно только для Швейцарии
При монтаже и эксплуатации в Швейцарии обращать внимание на предписания нормативов SVGW, VKF, местные и кантональные директивы и директивы EKAS.

- ▶ Шпильки ④ вкрутить в плиту котла.
- ▶ На шпильки установить поворотный фланец ② с уплотнением ③.
- ▶ Закрепить поворотный фланец гайками ① на плите котла.

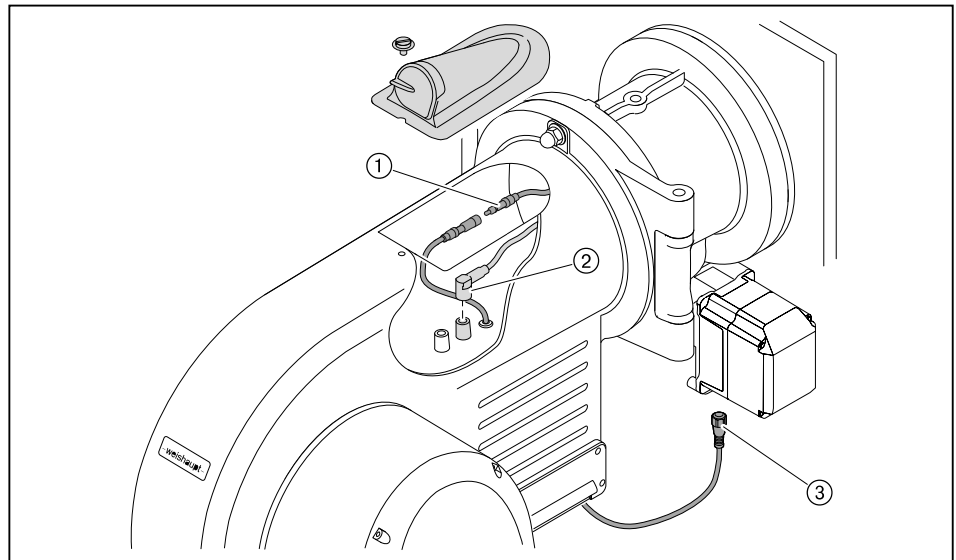


- ▶ Поднять горелку при помощи подъёмника и закрепить её шпильками ① на поворотном фланце. Обращать внимание на направление открытия горелки.
- ▶ Уложить кабели зажигания и ионизации в корпус горелки, закрыть горелку и закрепить колпачковую гайку ②.



4 Монтаж

- ▶ Открыть крышку смотрового окна.
- ▶ Вставить кабель ионизации ①.
- ▶ Вставить кабель зажигания ②.
- ▶ Закрыть крышку смотрового окна.
- ▶ Установить штекер ③ сервопривода газового дросселя.
- ▶ Зазор между пламенной головой и обмуровкой при необходимости заизолировать.



5 Монтаж

5 Монтаж

5.1 Подача газа



Опасно

Опасность взрыва из-за утечки газа

Наличие источника огня может привести к взрыву газо-воздушной смеси.

- ▶ Монтаж газовой линии проводить очень тщательно и аккуратно, соблюдая все указания по безопасности.

Монтаж линии газоснабжения может проводить только специалист по газовым установкам, имеющий на это разрешение. При этом необходимо соблюдать местные предписания и нормативы организации-поставщика газа.

Получить от поставщика газа следующие данные:

- вид газа,
- давление подключения газа,
- макс. содержание CO₂ в дымовых газах,
- теплоту сгорания при нормальных условиях в кВтч/м³.

Необходимо соблюдать максимально допустимое давление всех элементов арматуры.

- ▶ Перед началом работ закрыть соответствующее запорное устройство и обеспечить защиту от несанкционированного открытия.

Соблюдать общие указания по монтажу газовых горелок

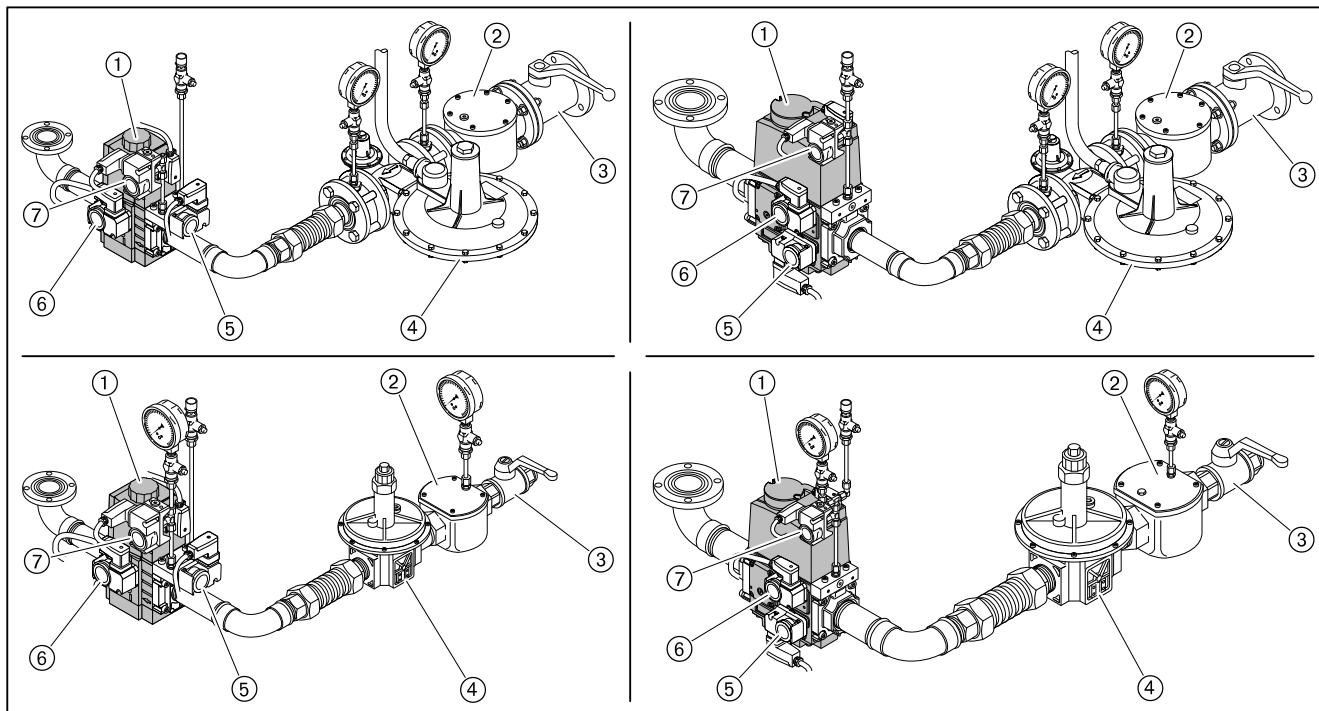
- Установить в линии подачи газа ручной запорный клапан (газовый шаровой кран).
- Соблюдать соосность соединений и чистоту уплотнительных поверхностей.
- Выполнять монтаж арматуры без вибраций. При эксплуатации горелки возникновение вибраций недопустимо. Во время монтажа должны быть установлены соответствующие опоры с учётом местных условий.
- Монтировать арматуру без внутренних натяжений, при необходимости параллельно к оси горелки установить компенсатор.
- Расстояние между горелкой и двойным газовым клапаном должно быть минимальным. При очень большом расстоянии в арматуре образуется газо-воздушная смесь, неспособная к воспламенению, что может отрицательно отразиться на запуске горелки.
- Соблюдать порядок расположения элементов арматуры и направление потока газа.
- Монтажное положение двойного газового клапана и регулятора давления – от вертикального до горизонтального.
- При необходимости установить регулятор высокого давления газа (см. инструкцию по монтажу и эксплуатации на регуляторы давления газа), на регуляторах высокого давления без предохранительных мембран линии сброса и продувочную свечу вывести на открытый воздух.
- При необходимости перед газовым шаровым краном установить термозатвор (ТАЕ).

5 Монтаж

5.1.1 Монтаж арматуры резьбового исполнения

- ▶ Арматуру монтировать без внутренних натяжений.
- ▶ Предусмотреть место разъединения между двойным магнитным клапаном и газовым шаровым краном.
- ✓ Несмотря на установленную арматуру дверца котла открывается.

Примеры монтажа



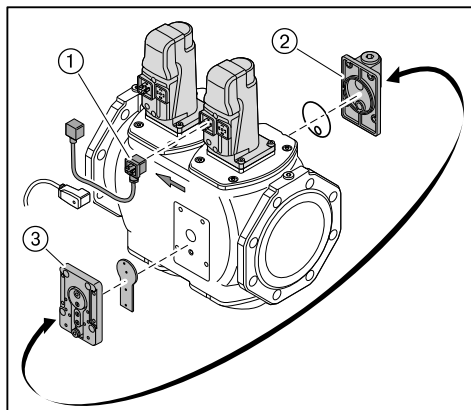
- ① Двойной газовый клапан
- ② Газовый фильтр
- ③ Газовый шаровой кран
- ④ Регулятор давления
- ⑤ Реле мин. давления газа
- ⑥ Реле давления газа контроля герметичности
- ⑦ Реле макс. давления газа (опция)

5 Монтаж

5.1.2 Монтаж арматуры фланцевого исполнения

Монтаж VGD

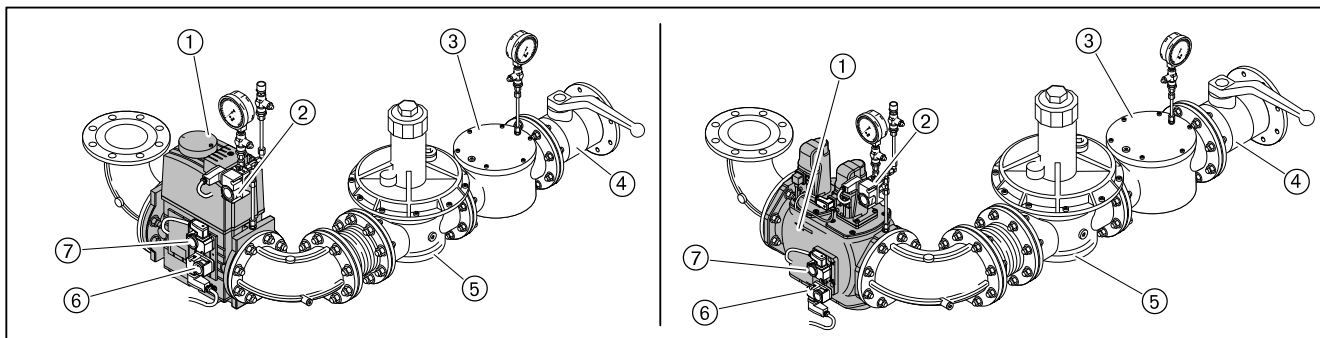
- ▶ Установить сервоприводы (подключение спереди).
- ▶ Установить промежуточный штекер.
- ✓ Штекерный цоколь ① должен быть подключен на сервопривод клапана 1 (сторона входа).
- ▶ Для монтажа справа необходимо дополнительно поменять местами пластину газа зажигания ② и пластину реле давления ③.



Монтаж арматуры

- ▶ Арматуру монтировать без внутренних натяжений. Нельзя устранять монтажные ошибки чрезмерным затягиванием фланцевых винтов.
- ▶ Проверить правильность установки фланцевых уплотнений.
- ▶ Равномерно затянуть винты крест-накрест.

Примеры монтажа

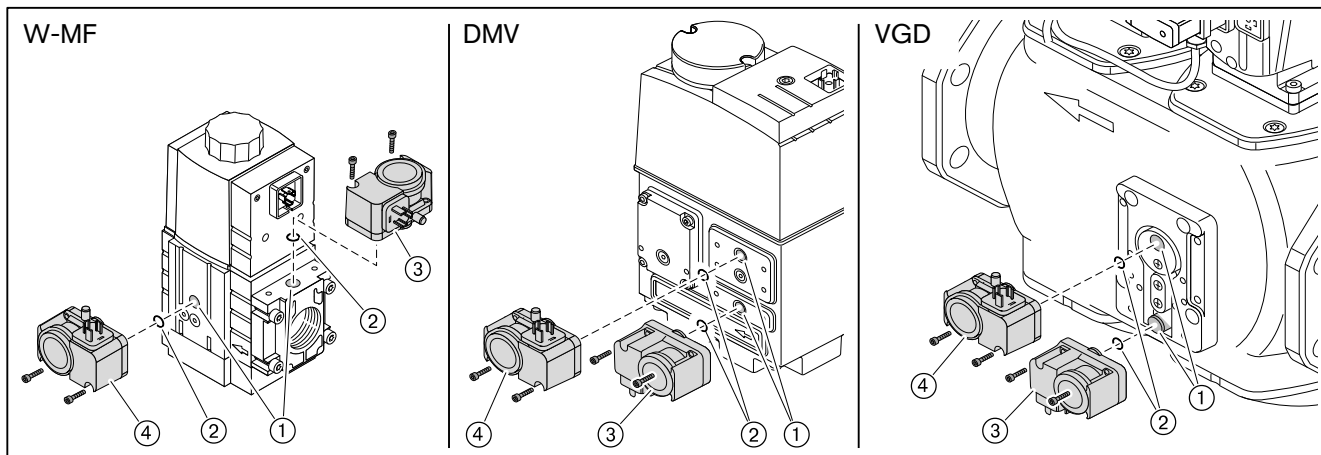


- ① Двойной газовый клапан
- ② Реле макс. давления газа (опция)
- ③ Газовый фильтр
- ④ Газовый шаровой кран
- ⑤ Регулятор давления
- ⑥ Реле мин. давления газа
- ⑦ Реле давления газа контроля герметичности

5 Монтаж

5.1.3 Монтаж реле давления газа

- ▶ Снять заглушки на местах измерения ①.
- ▶ Уплотнительные кольца ② вложить в реле мин. давления газа ③ и реле давления контроля герметичности ④, следить за чистотой уплотняющих поверхностей.
- ▶ Винтами закрепить реле давления газа на двойном газовом клапане.



5.1.4 Проверка газопровода на герметичность и удаление воздуха

Только организация-поставщик газа либо монтажная организация, имеющая договорные отношения с организацией-поставщиком газа, могут проверять газопровод на герметичность и продувать арматуру.

- ▶ Закрыть газовый шаровый кран на газовой арматуре.
- ▶ Проверить газопровод на герметичность.
- ▶ Удалить воздух из газопровода.
- ▶ Выполненные работы протоколировать.

5 Монтаж

5.2 Электромонтаж



Опасно

Поражение током при работе под напряжением
Последствиями могут являться тяжкие телесные повреждения или смерть.

- ▶ Перед началом работ отключить горелку от сети и защитить ее от несанкционированного включения.



Предупреждение

Поражения током после отключения горелки от сети
Блоки горелок с частотным преобразователем после отключения от сети некоторое время могут находиться под напряжением и привести к поражению током.

- ▶ Перед началом работ подождать около 5 минут, пока напряжение не исчезнет.

Электромонтаж разрешается проводить только обученным специалистам, при этом необходимо соблюдать местные предписания.

Электромонтаж проводить таким образом, чтобы в дальнейшем можно было открыть горелку.

Подключение менеджера горения W-FM

- ▶ Использовать кабельные вводы на корпусе горелки.
- ▶ Электропроводку подключить в соответствии с прилагающейся электросхемой.

Управляющие контуры, запитываемые непосредственно через предохранитель на входе 16 А от трехфазной или однофазной сети переменного тока, подключать только между внешним и заземленным средними кабелями.

В незаземленной сети управляющий контур должен запитываться от регулируемого трансформатора.

Полус, используемый как центральный провод управляющего трансформатора, должен быть заземлен.

Запрещается менять местами подключение фазы L и нейтрального провода N. В противном случае защиты от прикосновения не будет. Могут возникнуть функциональные неисправности, влияющие на безопасность эксплуатации горелки.

Сечение провода силового кабеля и цепи безопасности необходимо подбирать в соответствии с номинальным током для предохранителя на входе (макс. 16 А).

Остальные подключения кабелей необходимо подбирать в соответствии с внутренним предохранителем горелки (6,3 А).

Заземление и зануление согласно местным предписаниям.

Длина кабеля:

- Блок управления и индикации, регулятор мощности, цепь безопасности, фланец горелки, кнопка разблокировки макс. 20 м (100 pF/м),
- интерфейс VCI макс. 10 м (100 pF/м).

Подключение двигателя горелки

Двигатель должен иметь термозащиту и защиту от короткого замыкания. Рекомендуется использовать защитный выключатель двигателя.

- ▶ Открыть клеммную коробку на двигателе.
- ▶ Подключить источник питающего напряжения согласно прилагающейся схеме, при этом учитывать направление вращения двигателя.

5 Монтаж

Подключение газовой арматуры

Подключение проводить в соответствии с электросхемой, прилагающейся к горелке.

- ▶ Подключить двойной газовый клапан (штекер Y2):
 - Магнитная катушка на W-MF или DMV,
 - Сервопривод при использовании VGD (см. гл. 5.1.2).
- ▶ Подключить реле мин. давления газа (штекер F11).
- ▶ Подключить реле давления газа контроля герметичности (штекер F12).
- ▶ При необходимости подключить реле максимального давления газа (штекер F33).

Частотное регулирование

Если частотный преобразователь установлен на двигателе, соединительный кабель к частотному преобразователю будет подключен без экрана.

При установке частотного преобразователя отдельно управляющий кабель и сетевое подключение двигателя к частотному преобразователю выполняются с экранированием.

- ▶ Экран подключать на предусмотренные для этого планки частотного преобразователя.
- ▶ На горелке использовать резьбовые соединения для экранированного кабеля (металлические).

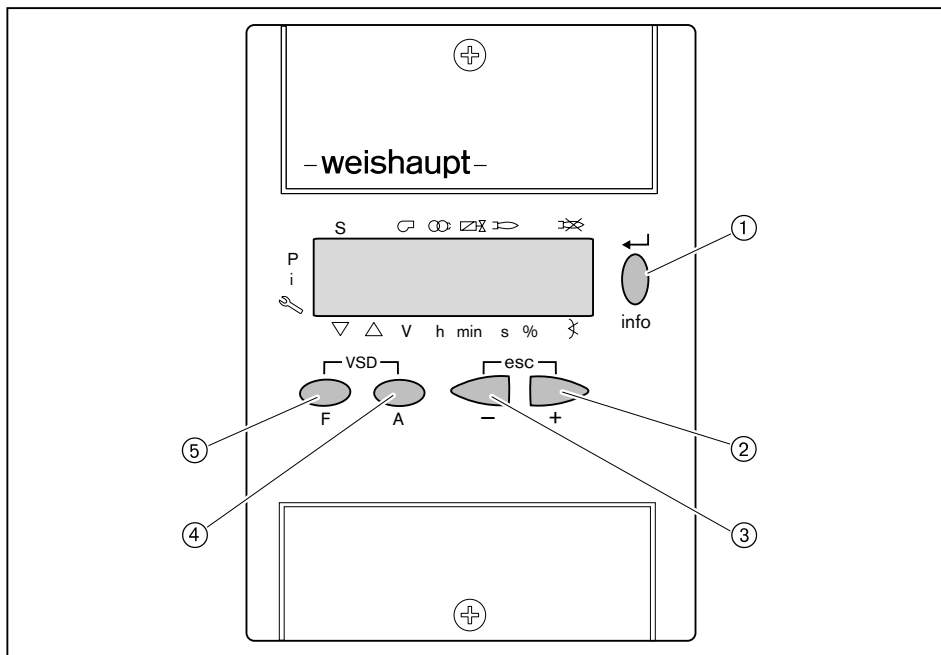
6 Управление

6 Управление

6.1 Панель управления

Подробное описание см. инструкцию по монтажу и эксплуатации менеджера горения W-FM 50.

Блок управления и индикации (БУИ)



№	Кнопка	Функция
①	[ENTER]	Сохранение изменения значений; Вход в блоки параметров и значений
	[info]	Нажатие в течение 3 секунд = уровень Info; нажатие в течение 5 секунд = сервисный уровень
②	[+]	Навигация по структуре параметров; Изменение значений настройки
③	[-]	
② и ③	[+] и [-] одновременно (esc) ⁽¹⁾	Прерывание / возврат
④	[A] (Air = воздух)	выбирает сервопривод воздушных заслонок
⑤	[F] (Fuel = топливо)	выбирает топливный сервопривод
④ и ⑤	[A] и [F] одновременно (VSD) ⁽²⁾	выбирает частотный преобразователь (опция)

⁽¹⁾ Escape

⁽²⁾ изменяемая частота вращения

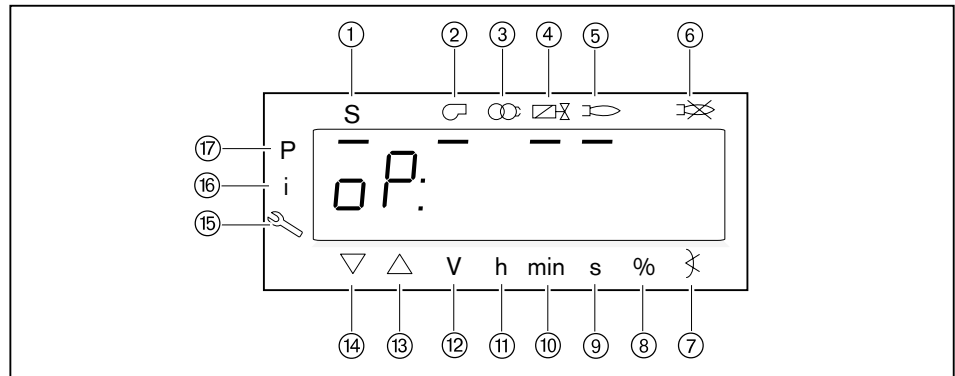
Функция выключения

- ▶ Нажать одновременно кнопку [ENTER] и любую другую кнопку.
- ✓ Моментальное аварийное отключение

6 Управление

6.2 Индикация

Черные курсоры на индикации показывают статус входов и выходов, единицу измерения значения и активный уровень.



- ① Запрос на тепло от системы регулирования котла (запуск)
- ② Двигатель горелки
- ③ Зажигание
- ④ Топливные клапаны
- ⑤ Сигнал наличия факела
- ⑥ Отрыв факела или неисправность
- ⑦ Угол открытия
- ⑧ Процентное значение
- ⑨ Секунда
- ⑩ Минута
- ⑪ Час (вместе с объемом = V/h)
- ⑫ Объемный расход (м³, л, фт³, галл)
- ⑬ Сервопривод открывается
- ⑭ Сервопривод закрывается
- ⑮ Сервисный уровень
- ⑯ Информационный уровень
- ⑰ Уровень параметров (уровень специалиста-теплотехника)

7 Ввод в эксплуатацию

7 Ввод в эксплуатацию

7.1 Условия

Ввод в эксплуатацию разрешается проводить только квалифицированным специалистам.

Только корректно проведенные пуско-наладочные работы гарантируют надежность эксплуатации горелки.

- ▶ Перед вводом в эксплуатацию проверить следующее:
 - все работы по монтажу и подключению завершены и проверены,
 - воздушный зазор между пламенной трубой и теплогенератором изолирован,
 - теплогенератор полностью заполнен теплоносителем,
 - электроподключение выполнено правильно, силовые контуры защищены надлежащим образом, меры по защите от прикосновения к электрическим устройствам предприняты и вся электропроводка проверена,
 - все устройства регулирования, управления, а также предохранительные устройства исправны и правильно настроены,
 - дымоходы свободны,
 - имеется место для измерения состава дымовых газов,
 - теплогенератор и участок дымохода до отверстия для измерения герметичны (присосы негативно влияют на результаты измерения),
 - соблюдаются указания по эксплуатации теплогенератора,
 - обеспечен теплосъем.

В зависимости от условий эксплуатации могут потребоваться дополнительные проверки. Кроме того, необходимо соблюдать предписания по эксплуатации отдельных блоков установки. При работе на технологических установках необходимо соблюдать условия безопасной эксплуатации и запуска горелки, описанные в рабочем листе 8-1.

7 Ввод в эксплуатацию

7.1.1 Подключение измерительных приборов

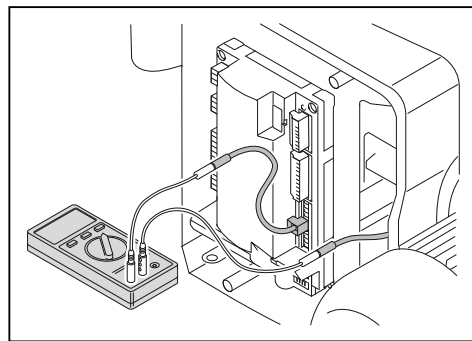
Подключение измерительного прибора ионизационного тока

При наличии пламени, между электродом ионизации и менеджером горения появляется ионизационный ток. Значение ионизационного тока, как сигнала пламени отображается в процентах на дисплее блока управления и индикации (БУИ).

Ионизационный ток	Индикация сигнала пламени на БУИ
Необходимое минимальное значение: 4 мкА DC	30%
> 16 мкА DC	100%

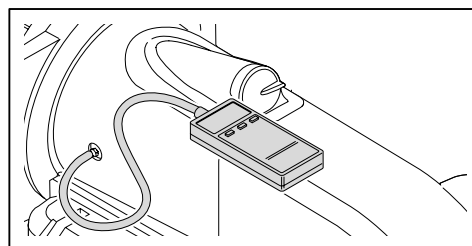
Ионизационный ток можно также измерить амперметром, подключив его к штекерному соединению на менеджере горения.

- ▶ Снять крышку менеджера горения.
- ▶ Отсоединить кабель ионизации от штекерного соединения.
- ▶ Последовательно подключить амперметр.



Подключение манометра для измерения давления смешивания

- ▶ Измерить давление воздуха перед смесительным устройством во время настройки.



7 Ввод в эксплуатацию

7.1.2 Проверка давления подключения газа



Опасно

Опасность взрыва при высоком давлении газа

Недопустимо высокое давление газа может разрушить арматуру и стать причиной взрыва.

- ▶ Проверить давление подключения газа. Оно не должно превышать максимальное давление подключения, указанное на типовой табличке.

Минимальное давление подключения

- ▶ По таблице определить (см. гл. 7.1.7) минимальное давление подключения для арматуры низкого давления.



К минимальному давлению подключения необходимо прибавить давление в камере сгорания в мбар.

Давление подключения должно быть не ниже 15 мбар.

Максимальное давление подключения

На арматуре низкого давления используются регуляторы давления, соответствующие норме EN 88 с предохранительной мембраной. Максимальное давление подключения перед шаровым краном составляет 300 мбар.

Для арматуры высокого давления можно подобрать регуляторы давления с предохранительными устройствами по следующим техническим брошюрам:

- "Регуляторы давления для давления подключения до 4 бар", печатный номер 12,
- "Регуляторы давления газа с предохранительной мембраной", печатный номер 1732,
- "Регуляторы давления газа для давления подключения свыше 4 бар", печатный номер 1727.

Максимальное давление подключения для установок с высоким давлением см. на типовой табличке.

Проверка давления подключения

- ▶ Подключить манометр к газовому фильтру (в арматуре высокого давления манометр уже установлен на входе регулятора давления).
- ▶ Медленно открывать газовый шаровой кран и при этом наблюдать за манометром.

Если давление подключения газа превышает макс. допустимое давление подключения:

- ▶ Немедленно закрыть газовый шаровой кран.
- ▶ Горелку не запускать!
- ▶ Проинформировать эксплуатационника установки.

7 Ввод в эксплуатацию

7.1.3 Проверка газовой арматуры на герметичность

Проверка герметичности

- ▶ Проверку герметичности необходимо проводить:
 - перед вводом в эксплуатацию;
 - после любого сервисного обслуживания.

Для всех стадий проверки действуют следующие критерии:

Контрольное давление	100 ... 150 мбар
Время ожидания для выравнивания давления	5 минут
Контрольное время	5 минут
Допустимое снижение давления	макс. 1 мбар

Первая стадия проверки

В ходе первой стадии проверяется арматура перед газовым шаровым краном до первого клапана в блоке клапанов.

- ▶ Выключить горелку,
- ▶ Закрывать газовый шаровой кран.
- ▶ Подключить измерительное устройство к газовому фильтру и перед клапаном 1 (реле мин. давления газа).
- ▶ Открыть место измерения между клапаном 1 и клапаном 2.
- ▶ Провести проверку.

На регуляторах высокого давления предохранительный запорный клапан (ПЗК) может сработать до достижения контрольного давления.

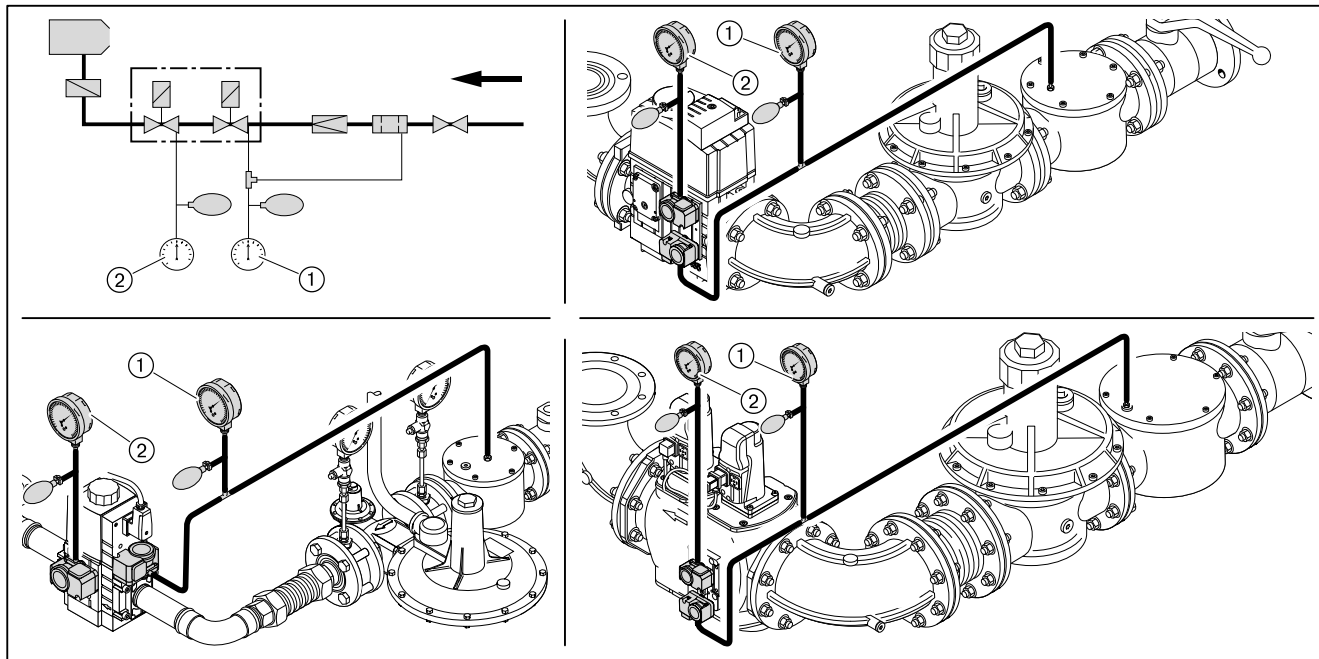
- ▶ Для проведения проверки герметичности закрыть сбросную линию.
- ▶ После проведения контроля герметичности обязательно снять заглушку.

7 Ввод в эксплуатацию

Вторая стадия проверки

В ходе второй стадии проверяется пространство между клапанами газового блока.

- ▶ Подключить проверочное устройство к месту измерения между клапанами 1 и 2 (реле давления контроля герметичности).
- ▶ Провести проверку.
- ▶ Закрыть все места измерения.



- ① Первая стадия проверки
- ② Вторая стадия проверки

7 Ввод в эксплуатацию

Третья стадия проверки

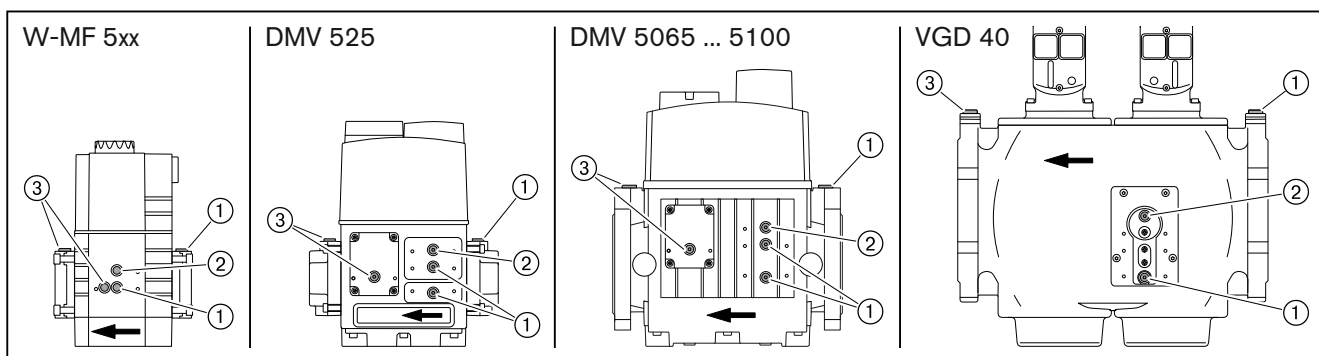
В третьей фазе проверяется арматура от двойного газового клапана до газового дросселя. Данную проверку можно провести только во время пуска-наладки горелки или при её работе. Для проверки необходим спрей-течеискатель или прибор-индикатор утечки газа.



Для поиска утечки газа использовать только те пенообразующие средства, которые не вызывают образование коррозии.

- ▶ Распылить спрей-течеискатель на все переходники и места измерения арматуры между газовым двойным клапаном и газовым дросселем.
- ✓ Если пузыри не образуются, значит, арматура герметична.
- ▶ Результат проверки герметичности занести в технический акт.

Места измерения



- ① Давление перед клапаном 1
- ② Давление между клапаном 1 и клапаном 2
- ③ Давление после клапана 2

7 Ввод в эксплуатацию

7.1.4 Проверка регуляторов типов 06/1 ... 09/1 и 1/1 ... 5/1

Необходимо проверить настройку и работу предохранительных клапанов регулятора давления.

Подробные указания см. в брошюрах:

- "Регуляторы давления для давления подключения до 4 бар", печатный номер 12,
- "Регуляторы давления газа для давления подключения свыше 4 бар", печатный номер 1727,
- "Регуляторы давления газа с предохранительной мембраной", печатный номер 1732.

1. Проверка работы предохранительного запорного клапана (ПЗК)

- ▶ Закрывать газовый шаровой кран.
- ▶ Закрывать сбросную линию уплотнительной шайбой.
- ▶ Подключить проверочное устройство.
- ▶ Повысить давление до 350 мбар.
- ✓ ПЗК должен сработать.

Если ПЗК не срабатывает:

- ▶ Разгрузить пружину ПЗК до срабатывания.

2. Проверка герметичности предохранительного запорного клапана (ПЗК)

- ▶ Открыть и снова закрыть шаровой кран.
- ▶ Открыть место измерения между регулятором давления и двойным магнитным клапаном.

Давление между шаровым краном и регулятором давления в течение всего периода измерения падать не должно.

- ▶ Снова закрыть место измерения.

3. Проверить работоспособность предохранительного сбросного клапана (ПСК)

- ▶ Разблокировать ПСК.
- ▶ Снять из сбросной линии уплотнительную шайбу.
- ▶ Повысить давление.
- ✓ ПСК должен открыться до срабатывания ПЗК.

4. Проверка герметичности закрытия тарелки регулятора

- ▶ Открыть газовый шаровой кран и подождать, пока давление на выходе регулятора станет постоянным.
- ▶ Закрывать газовый шаровой кран.

Разница между давлением на входе и на выходе регулятора должна оставаться постоянной.

7 Ввод в эксплуатацию

7.1.5 Проверка регуляторов типов 5/1-25/50 ... 9/1-100/150

Необходимо проверить настройку и работу предохранительных клапанов регулятора давления.

Подробные указания см. в брошюрах:

- "Регуляторы давления для давления подключения до 4 бар", печатный номер 12,
- "Регуляторы давления газа для давления подключения свыше 4 бар", печатный номер 1727,
- "Регуляторы давления газа с предохранительной мембраной", печатный номер 1732.

1. Проверка работы предохранительного запорного клапана (ПЗК)

Для проверки ПЗК давление сброса на клапане ПСК должно быть выше давления срабатывания ПЗК.

- ▶ Закрывать газовый шаровой кран.
- ▶ Нагрузить пружину предохранительного сбросного клапана.
- ▶ Подключить проверочное устройство.
- ▶ Повысить давление до 350 мбар.
- ✓ ПЗК должен сработать.

Если ПЗК не срабатывает:

- ▶ Разгрузить пружину ПЗК до срабатывания.

2. Настройка предохранительного сбросного клапана (ПСК)

- ▶ Разгрузить пружину ПСК до 300 мбар.

3. Проверка герметичности предохранительного запорного клапана (ПЗК)

- ▶ Открыть и снова закрыть шаровой кран.
- ▶ Открыть место измерения между регулятором давления и двойным магнитным клапаном.

Давление между шаровым краном и регулятором давления в течение всего периода измерения падать не должно.

- ▶ Снова закрыть место измерения.
- ▶ Разблокировать ПСК.

4. Проверка герметичности закрытия тарелки регулятора

- ▶ Открыть газовый шаровой кран и подождать, пока давление на выходе регулятора станет постоянным.
- ▶ Закрывать газовый шаровой кран.

Разница между давлением на входе и на выходе регулятора должна оставаться постоянной.

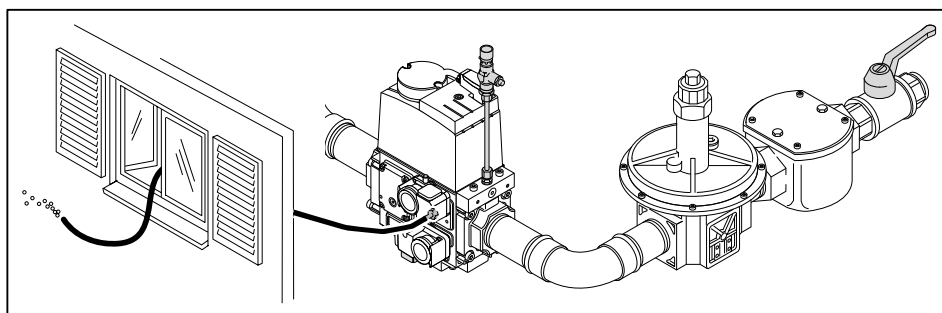
7 Ввод в эксплуатацию

7.1.6 Удаление воздуха из газовой арматуры



Не использовать контрольную горелку для удаления воздуха из арматуры.

- ▶ При необходимости перед клапаном 1 установить (см. гл. 7.1.3) ниппель для подключения измерительного прибора,
- ▶ открыть ниппель и подключить шланг для сброса воздуха,
- ▶ шланг для сброса воздуха вывести за пределы помещения,
- ▶ открыть газовый шаровой кран.
- ✓ Газо-воздушная смесь из арматуры выйдет через шланг в атмосферу.
- ▶ Закрыть газовый шаровой кран,
- ▶ снять шланг и сразу же закрыть место измерения,
- ▶ проверочной горелкой проверить арматуру на отсутствие воздуха.
- ✓ Воздух должен быть полностью удалён из газопровода.



7 Ввод в эксплуатацию

7.1.7 Предварительная настройка регулятора давления

Расчет давления настройки

► По таблице определить давление настройки газа и записать его.



К давлению настройки перед двойным газовым клапаном необходимо прибавить давление в камере сгорания в мбар.

Данные по теплотворной способности H_i относятся к температуре 0°C и давлению 1013 мбар.

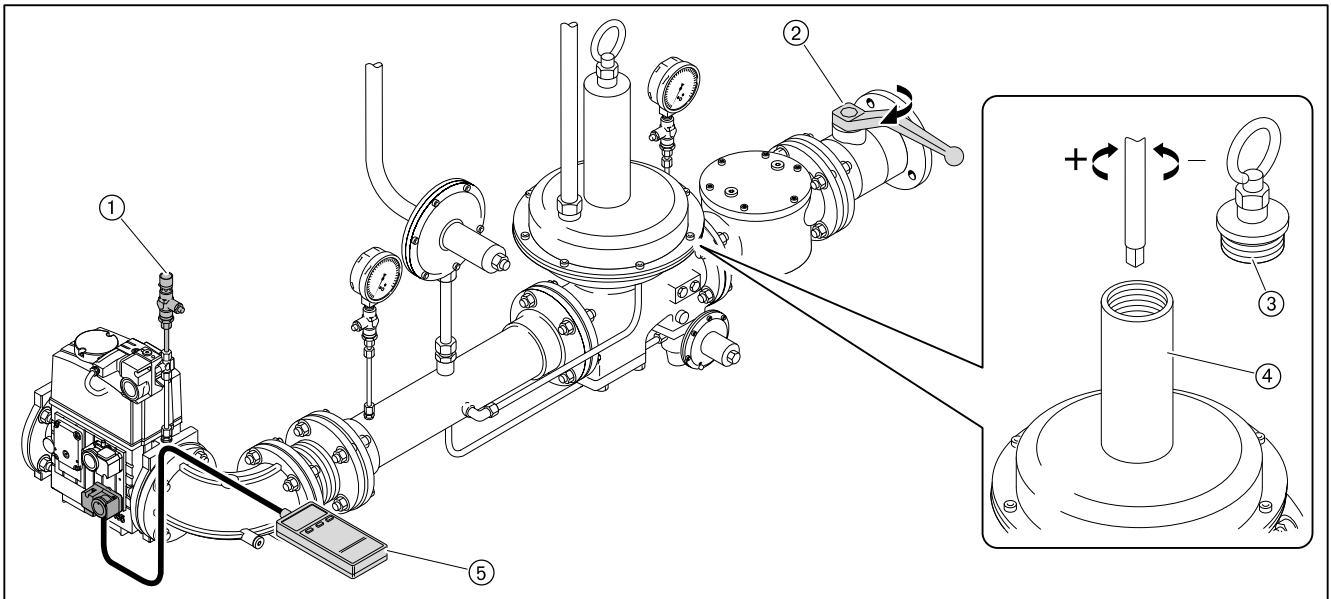
Результаты следующих таблиц были получены на испытательных стендах в идеальных условиях. Таким образом, эти значения являются приблизительными и предназначены для общей начальной настройки.

Большая нагрузка в кВт	Минимальное давление подключения перед шаровым краном в мбар (арматура низкого давления)							Давление настройки перед двойным газовым клапаном в мбар						
	1"	1½"	2"	DN 65	DN 80	DN 100	DN 125	1"	1½"	2"	DN 65	DN 80	DN 100	DN 125
Природный газ E (N); $H_i = 37,26 \text{ МДж/м}^3 (10,35 \text{ кВтч/м}^3)$; $d = 0,606$														
1350	195	72	29	18	14	11	11	55	39	15	10	9	8	8
1550	256	94	37	22	17	14	13	71	51	20	13	11	10	10
1750	-	119	46	27	20	16	15	90	64	24	16	14	12	12
2000	-	153	58	34	24	19	18	117	82	31	20	17	15	14
2250	-	191	70	40	28	22	19	-	102	37	23	19	16	16
2500	-	233	84	47	32	24	22	-	124	43	27	22	18	17
2800	-	290	103	56	37	27	24	-	-	52	31	25	21	20
3100	-	-	123	65	43	31	27	-	-	62	36	28	23	22
Природный газ LL (N); $H_i = 31,79 \text{ МДж/м}^3 (8,83 \text{ кВтч/м}^3)$; $d = 0,641$														
1350	280	102	39	23	17	13	12	77	54	20	13	11	9	9
1550	-	133	50	29	20	16	15	101	71	26	16	14	12	11
1750	-	168	62	35	25	19	17	128	89	32	20	17	14	13
2000	-	217	79	44	30	23	20	-	116	41	25	20	17	16
2250	-	272	97	53	35	26	23	-	-	49	30	24	20	19
2500	-	-	117	62	41	29	26	-	-	59	35	27	22	21
2800	-	-	144	75	48	34	29	-	-	71	41	32	25	24
3100	-	-	173	89	56	38	33	-	-	85	48	36	29	27
Сжиженный газ В/Р (F); $H_i = 93,20 \text{ МДж/м}^3 (25,89 \text{ кВтч/м}^3)$; $d = 1,555$														
1350	84	34	16	11	10	9	8	25	18	9	7	6	6	6
1550	110	43	20	14	12	10	10	33	24	11	9	8	7	7
1750	138	54	24	16	14	12	11	41	30	14	11	9	9	9
2000	179	69	30	20	16	14	13	53	38	17	13	12	11	10
2250	225	85	36	23	18	16	15	65	47	21	15	13	12	12
2500	276	103	42	27	21	17	16	79	57	24	17	15	14	13
2800	-	127	50	31	23	19	18	97	70	28	20	17	15	15
3100	-	153	59	36	26	21	20	118	84	33	22	19	17	16

7 Ввод в эксплуатацию

Предварительная настройка давления на регуляторе высокого давления
См. инструкцию по монтажу и эксплуатации для регуляторов давления.

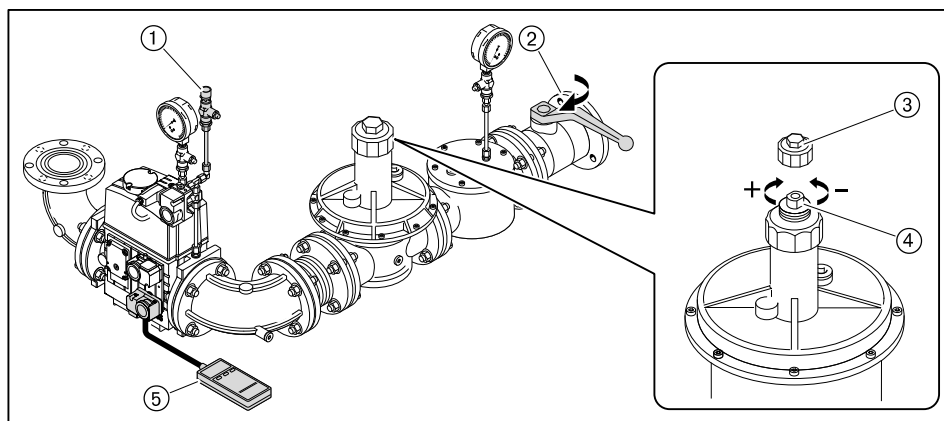
- ▶ Закрыть газовый шаровой кран ②.
- ▶ Снять колпачок ③ и разгрузить регулятор давления ④.
- ▶ Открыть место измерения перед клапаном 1 и подключить прибор измерения ⑤.
- ▶ Медленно открыть газовый шаровой кран и через контрольную горелку ① сбросить давление перед клапаном 1.
- ▶ Нагрузить регулятор давления и установить рассчитанное давление настройки:
 - Вращение вправо = повышение давления,
 - Вращение влево = понижение давления.
- ▶ Снова закрепить колпачок.
- ▶ Закрыть газовый шаровой кран.



7 Ввод в эксплуатацию

Предварительная настройка давления на регуляторе низкого давления

- ▶ Проверить диапазон настройки давления используемой пружины.
- ▶ При необходимости заменить пружину (см. гл. 9.13).
- ▶ Закрыть газовый шаровой кран ②.
- ▶ Снять колпачок ③ регулятора давления и разгрузить пружину ④.
- ▶ Открыть место измерения перед клапаном 1 и подключить измерительный прибор ⑤.
- ▶ Медленно открыть газовый шаровой кран и через контрольную горелку ① сбросить давление перед клапаном 1.
- ▶ Нагрузить пружину ④ и выставить определенное давление на регуляторе:
 - Вращение вправо = повышение давления,
 - Вращение влево = понижение давления.
- ▶ Снова закрепить колпачок.
- ▶ Закрыть газовый шаровой кран.



7.1.8 Предварительная настройка реле давления газа и воздуха

Предварительная настройка реле давления газа и воздуха выполняется только для пуско-наладки горелки. По окончании настройки горелки реле давления нужно настроить (см. гл. 7.3) правильно.

Реле давления воздуха	прим. 15 мбар
Реле мин. давления газа	прим. ½ давления настройки
Реле макс. давления газа	прим. 2-кратное регулировочное давление
Реле давления газа контроля герметичности	прим. ½ регулир. давления ⁽¹⁾

⁽¹⁾ Значение должно быть выше, чем максимальное давление смешивания во время предварительной продувки и меньше, чем статическое давление газа.

7 Ввод в эксплуатацию

7.2 Настройка горелки

В дополнение к данной главе см. также инструкцию по монтажу и эксплуатации менеджера горения W-FM 50. Данная инструкция содержит более подробную информацию:

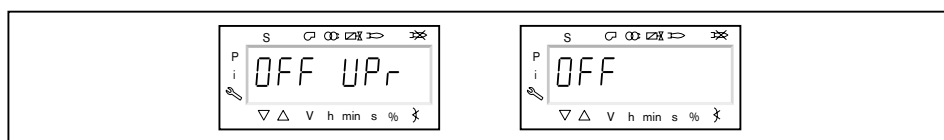
- по структуре меню и навигации,
- по настройке параметров,
- по добавлению точек нагрузки,
- по функциям и т.д.

Условия

- ▶ Открыть газовый шаровой кран.
- ✓ Давление газа в арматуре поднимается.
- ▶ Снова закрыть шаровой кран.
- ▶ Подать напряжение.
- ✓ На дисплее появится либо индикация OFF UPr либо OFF.

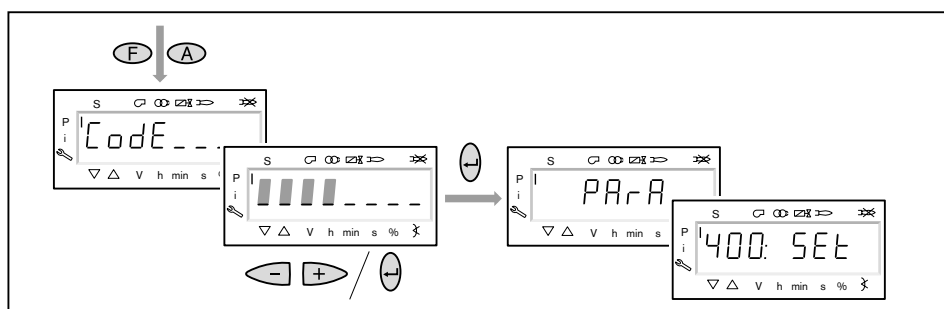
OFF UPr Горелка выключена и незапрограммирована

OFF Горелка выключена



1. Ввод пароля

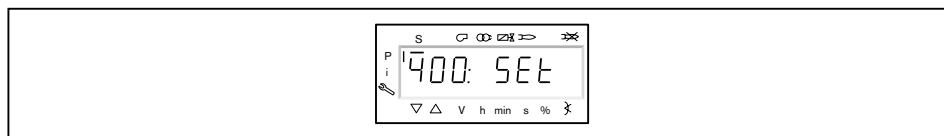
- ▶ Одновременно нажать кнопки [F] и [A].
- ✓ На дисплее появляется индикация CodE.
- ▶ Кнопкой [+] или [-] ввести первую цифру пароля и подтвердить кнопкой [ENTER].
- ▶ Повторить процесс до полного ввода пароля.
- ▶ Выйти из уровня кнопкой [ENTER].
- ✓ На дисплее кратковременно появляется PArA (уровень параметров) и затем сменяется на 400: SEt (Setup).



2. Включение горелки

- ▶ Обеспечить запрос на тепло.
- ✓ Под символом "S" (старт) появляется черный курсор.

Для продолжения пуско-наладочных работ необходим запрос на тепло от котлового регулятора, т.е. сигнал на входе X5-03/1.



7 Ввод в эксплуатацию

3. Запустить настройку

- ▶ Нажать кнопку [ENTER].

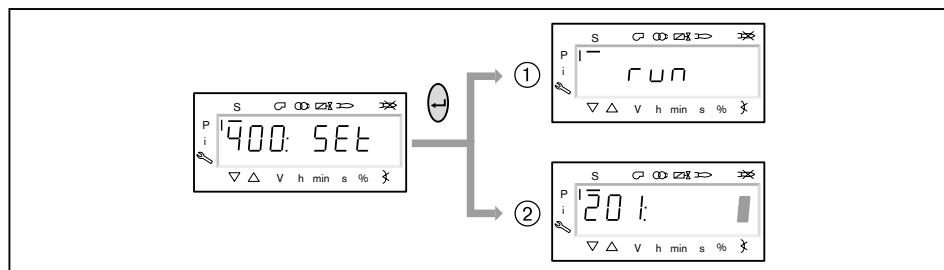
Если менеджер горения уже запрограммирован, на дисплее появляется индикация run ①.

- ▶ Выбрать вид настройки (начиная с шага 8).

Если менеджер горения не запрограммирован, на дисплее появляется индикация параметра 201 ②.

- ▶ Определить параметры 201, 542 и 641 и настроить точку P0 (начиная с шага 4).

- 201 Режим работы
- 542 Активация частотного регулирования
- 641 Нормирование частоты вращения

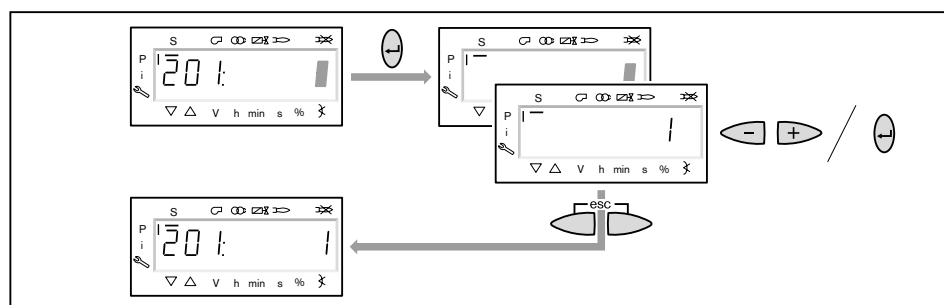


4. Настройка режима работы



Следующие действия необходимо выполнять только на незапрограммированном менеджере. Если менеджер уже запрограммирован, далее продолжить с шага 8.

- ▶ Нажать кнопку [ENTER].
- ✓ Теперь на индикации появляется значение параметра.
- ▶ Кнопкой [+] или [-] выбрать режим работы 1 (прямое зажигание) и подтвердить кнопкой [ENTER].
- ▶ Выйти из режима ввода кнопкой [esc].
- ✓ На дисплее появляется индикация параметра 201 с актуальным режимом работы.



7 Ввод в эксплуатацию

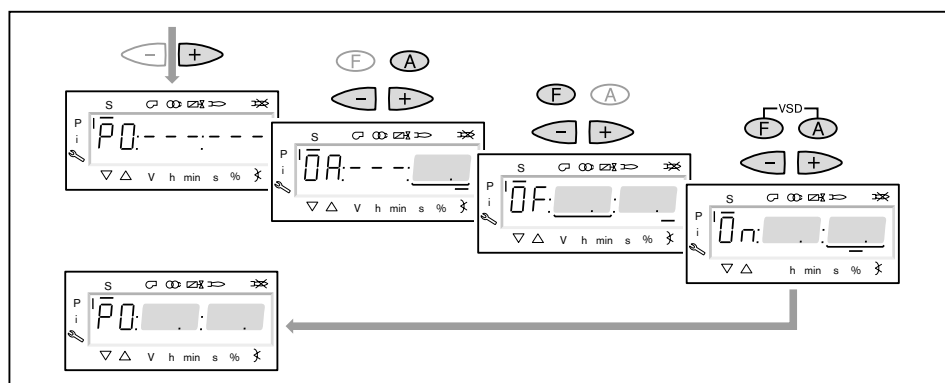
7. Предварительная настройка точек зажигания и большой нагрузки

- ▶ Нажать кнопку [+].
- ✓ На дисплее появляется индикация точки нагрузки зажигания P0.
- ▶ Удерживать нажатой кнопку [A] и кнопкой [+]/[-] задать положение воздушной заслонки 4.0 ... 6.0°.
- ▶ Удерживать нажатой кнопку [F] и кнопкой [+]/[-] задать положение газового дросселя 10.0 ... 13.0°.



Только в сочетании с частотным преобразователем

- ▶ Удерживать одновременно нажатыми кнопки [A] и [F] (VSD) и кнопкой [+]/[-] задать частоту вращения.
- ✓ Частота вращения на зажигании должна быть не ниже 70%.



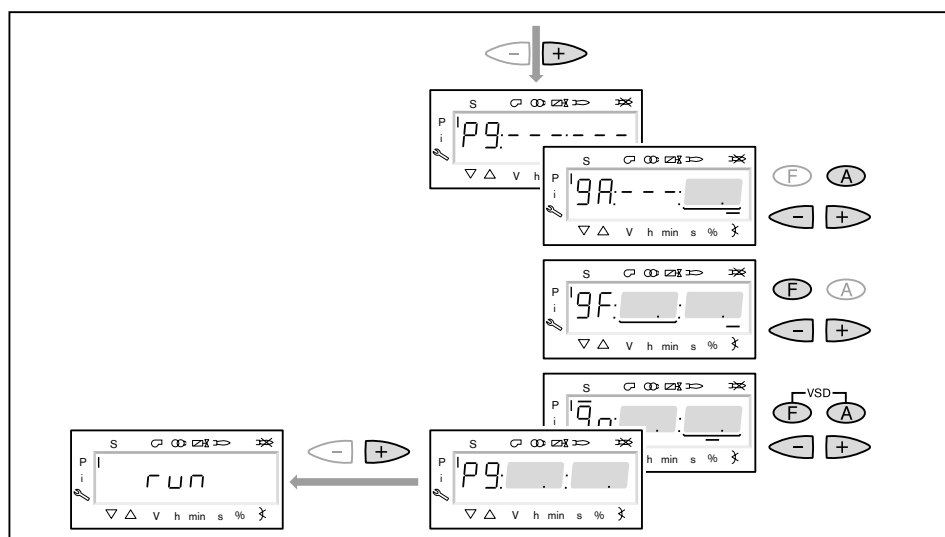
- ▶ Нажать кнопку [+].
- ✓ На дисплее появляется индикация точки большой нагрузки P9.
- ▶ Удерживать нажатой кнопку [A] и кнопкой [+]/[-] задать положение воздушной заслонки по диаграмме настройки.
- ▶ Удерживать нажатой кнопку [F] и кнопкой [+]/[-] задать положение газового дросселя 45.0 ... 50.0°.



Только в сочетании с частотным преобразователем

- ▶ Удерживать одновременно нажатыми кнопки [A] и [F] (VSD) и кнопкой [+]/[-] частоту вращения настроить на 100%.

- ▶ Нажать кнопку [+].
- ✓ Происходит выход из режима предварительной настройки. Индикация меняется на run.



7 Ввод в эксплуатацию

8. Выбор вида настройки

Можно выбрать следующие виды настройки:

- настройка с факелом,
- предварительная настройка без факела.

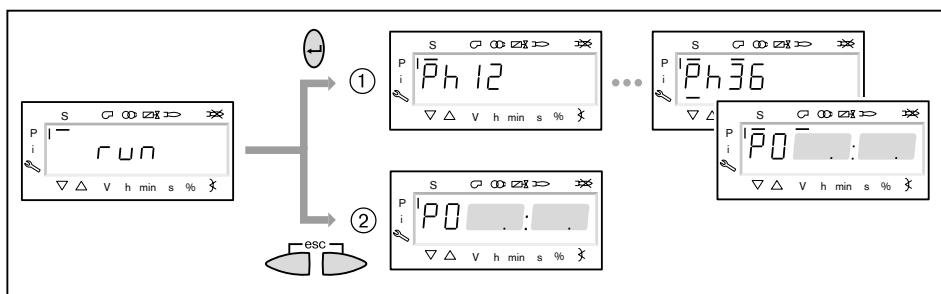
Предварительную настройку без факела проводить есть смысл, если рабочие точки уже известны (напр. после замены менеджера).

Настройка с факелом ①

- ▶ Нажать кнопку [ENTER].
- ▶ Проверить направление вращения электродвигателя горелки.
- ✓ Программа запускает предварительную продувку Ph12 и остается в положении зажигания Ph36 без открытия топливных клапанов.
На дисплее появляется индикация точки нагрузки зажигания P0.
- ▶ Настроить давление смешивания в положении зажигания (с шага 10).

Предварительная настройка без факела ②

- ▶ Нажать кнопки [esc].
- ✓ На дисплее появляется индикация точки зажигания P0.
Курсор под символом "S" исчезает.
- ▶ Выполнить предварительную настройку рабочих точек без факела (начиная с шага 9).



7 Ввод в эксплуатацию

9. Предварительная настройка точек без факела

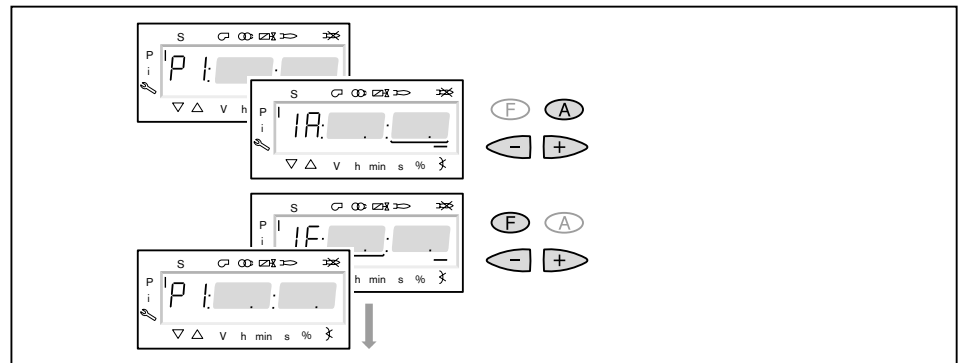
Этот шаг должен выполняться только если до этого был выбран вид настройки без факела. Она не заменяет настройку с факелом (с шага 10).

- ▶ Нажать кнопку [+].
- ✓ На дисплее появляется индикация рабочей точки P1.
- ▶ Удерживать нажатой кнопку [A] и кнопкой [+]/[-] задать предварительное положение воздушной заслонки.
- ▶ Удерживать нажатой кнопку [F] и кнопкой [+]/[-] задать предварительное положение газового дросселя.



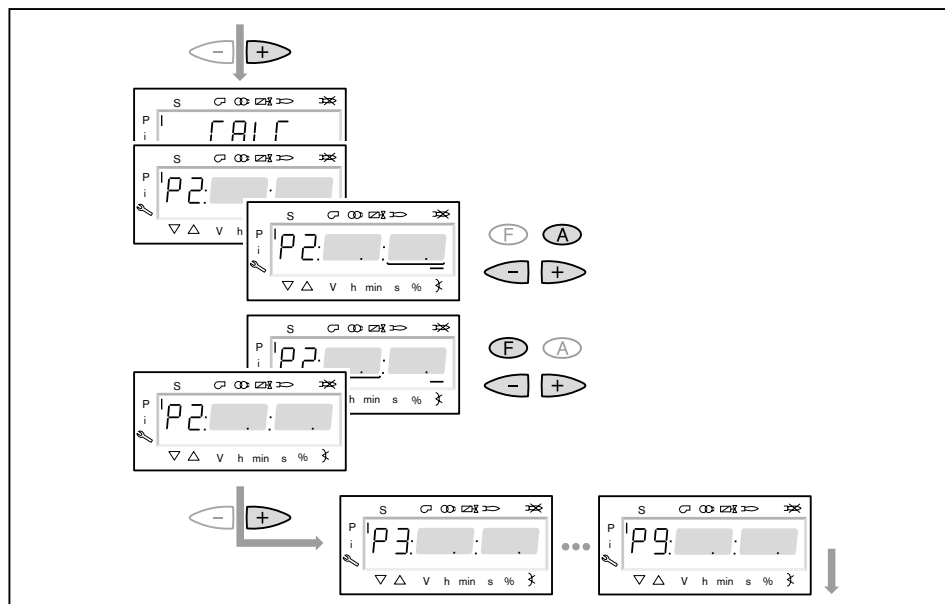
Только в сочетании с частотным преобразователем

- ▶ Удерживать одновременно нажатыми кнопки [A] и [F] (VSD) и кнопкой [+]/[-] выполнить предварительную настройку частоты вращения.

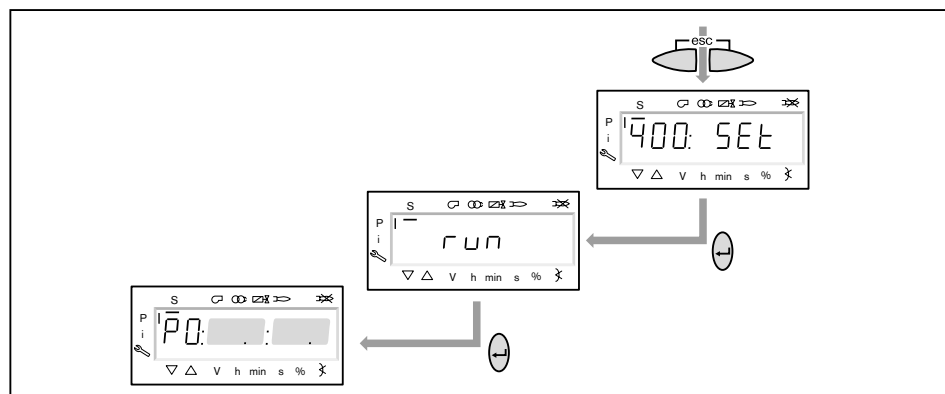


7 Ввод в эксплуатацию

- ▶ Нажать кнопку [+].
- ✓ На дисплее появляется индикация CALC.
- Менеджер горения запускает калькуляцию (расчет промежуточных рабочих точек).
- Затем на дисплее появляется индикация рабочей точки P2.
- ▶ Выполнить настройку положений воздушных заслонок [A] и газового дросселя [F] или частоты вращения [A] и [F] (VSD).
- ▶ Кнопкой [+] последовательно выбрать точки от P3 до P9 и выполнить их предварительную настройку.



- ▶ Выйти из предварительной настройки кнопкой [esc].
- ✓ На дисплее появится индикация 400 SET.
- ▶ Нажать кнопку [ENTER].
- ✓ На дисплее появится индикация run.
- ▶ Нажать кнопку [ENTER].
- ▶ Проверить направление вращения электродвигателя горелки.
- ✓ Программа запускает предварительную продувку и остается в положении зажигания без открытия топливных клапанов.
- На дисплее появляется индикация точки нагрузки зажигания P0.



7 Ввод в эксплуатацию

10. Проверка давления смешивания в положении зажигания

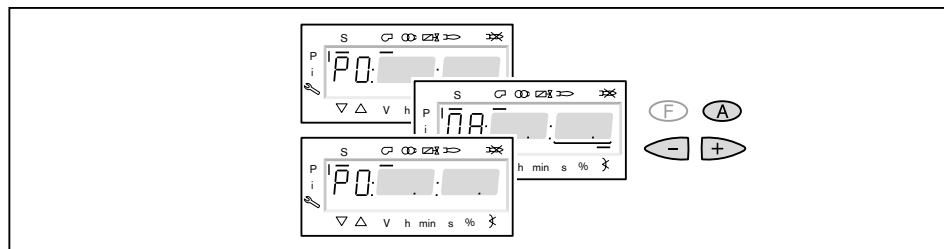
Давление смешивания в положении зажигания должно находиться в пределах 0,5 ... 2,0 мбар.

- ▶ При необходимости скорректировать давление смешивания изменением положения воздушной заслонки.



Только в сочетании с частотным преобразователем

- ▶ Удерживать одновременно нажатыми кнопки [A] и [F] (VSD) и кнопкой [+]/[-] задать частоту вращения.
- ✓ Частота вращения на зажигании должна быть не ниже 70%.



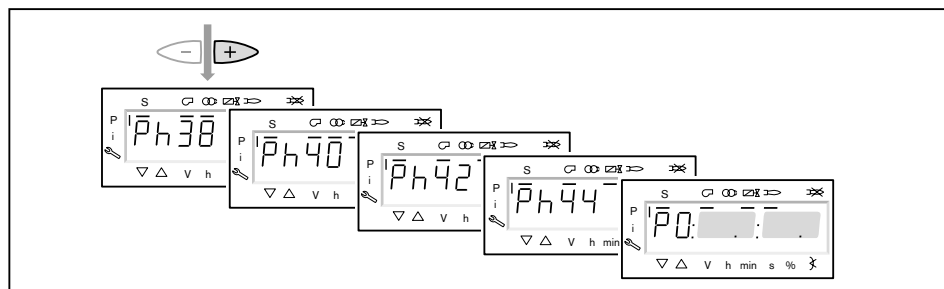
11. Проверка газовых клапанов

- ▶ Нажать кнопку [+] и проверить, правильно ли открываются / закрываются клапаны.
- ✓ Горелка включает зажигание.
Реле минимального давления газа срабатывает и выключает горелку.
На дисплее появляется индикация OFF UPr.
- ▶ Открыть газовый шаровой кран.
- ▶ Нажать кнопку [ENTER].
- ✓ На дисплее появляется индикация run.
- ▶ Нажать кнопку [ENTER].
- ✓ На дисплее снова появится индикация P0 с уже настроенными значениями для давления смешивания в положении зажигания.

12. Зажигание

- ▶ Нажать кнопку [+].
- ✓ Происходит зажигание и сервоприводы остаются в этом положении.
На дисплее появляется индикация следующих рабочих фаз:

- Ph 38 Зажигание
- Ph 40 Топливный клапан открывается
- Ph 42 Зажигание выключается
- Ph 44 Факел в положении зажигания



13. Корректировка давления настройки на регуляторе давления

Проверить и при необходимости скорректировать (см. гл. 7.1.7) давление настройки на регуляторе давления.

7 Ввод в эксплуатацию

14. Проверка параметров сжигания

- ▶ Измерить параметры сжигания в положении зажигания.
- ▶ Значение O₂ настроить прим. на 4 ... 5% с помощью газового дросселя.

15. Предварительная настройка рабочей точки P1

- ▶ Нажать кнопку [+].
- ✓ На дисплее появляется индикация рабочей точки P1.
- ▶ Выполнить предварительную настройку расхода газа [F] и количества воздуха [A], при этом обращать внимание на параметры сжигания.
- ✓ Рабочая точка P1 должна при этом находиться (см. гл. 3.3.6) ниже необходимой малой нагрузки и внутри рабочего поля.



Только в сочетании с частотным преобразователем

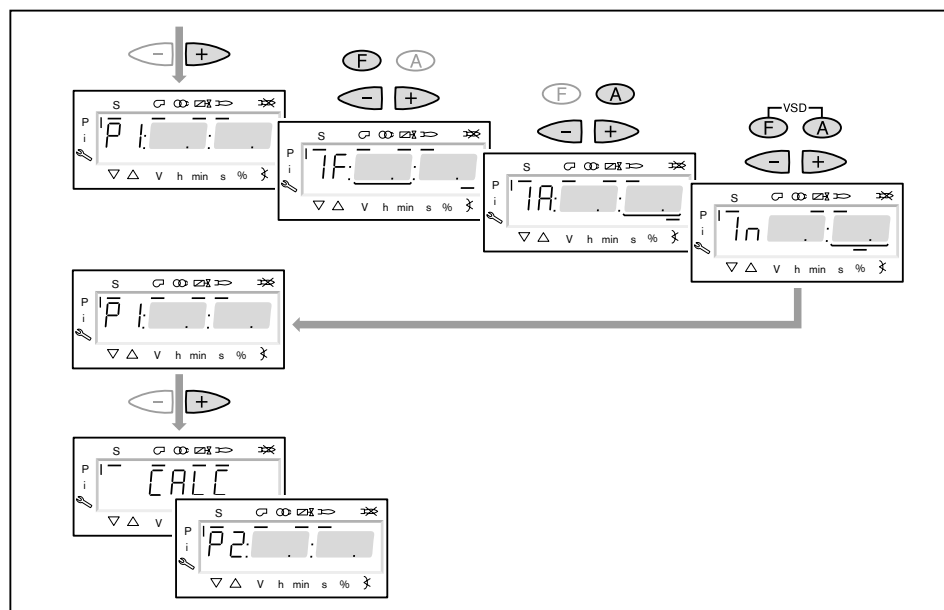
В рабочей точке P1 можно снижать число оборотов до 50%.

- ▶ Медленно снижать число оборотов кнопками [F] и [A] (VSD), при этом попеременно открывать воздушные заслонки кнопкой [A].

- ▶ Нажать кнопку [+].

- ✓ На дисплее появляется индикация рабочей точки P2.

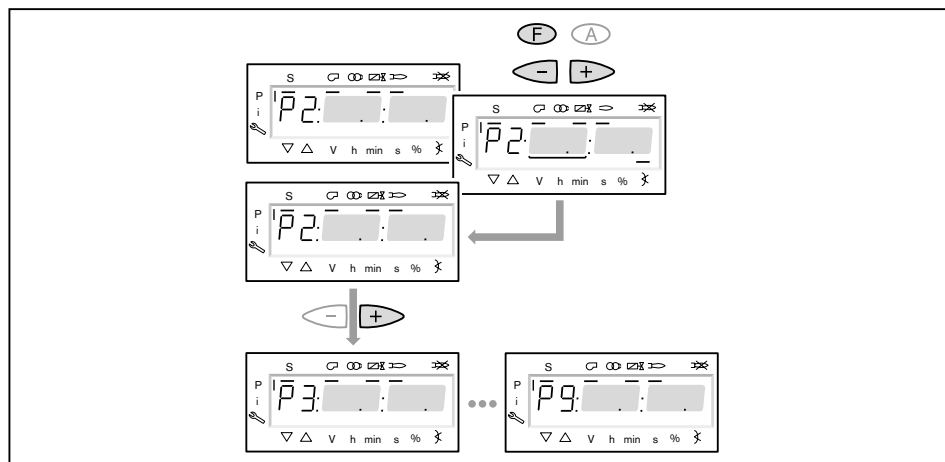
Если другие точки ещё не определены, менеджер горения выполняет калькуляцию и рассчитывает все отсутствующие точки до точки P9, на дисплее появляется индикация CALC.



7 Ввод в эксплуатацию

16. Выход на большую нагрузку

- ▶ Кнопкой [+] последовательно выйти на все точки вплоть до P9.
- ▶ В каждой точке проверить параметры сжигания и скорректировать их изменением положения газового дросселя [F].



17. Настройка большой нагрузки

При настройке большой нагрузки необходимо учитывать (см. гл. 3.3.6) данные по мощности котла, а также рабочее поле горелки.

- ▶ Рассчитать (см. гл. 7.6) необходимый расход газа (рабочий расход V_B).
- ▶ В точке большой нагрузки положение газового дросселя [F] ограничить значением 60 ... 70°.

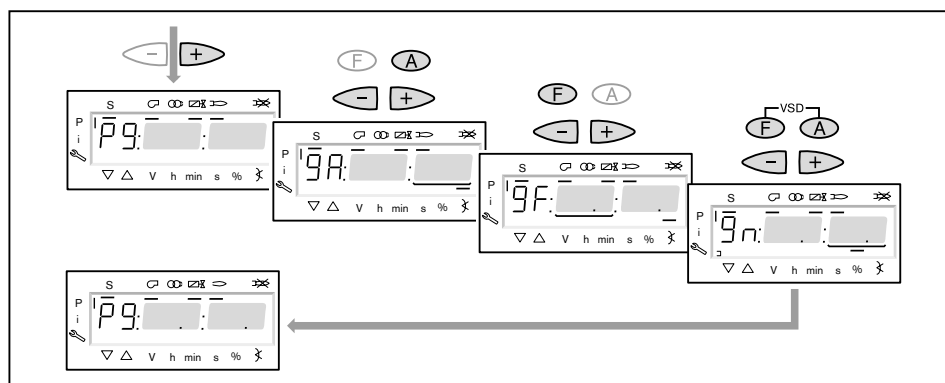


Только в сочетании с частотным преобразователем
Снизить частоту вращения вентилятора, но не ниже 80%, при этом обращать внимание на значение NO_x и стабильность факела.

- ▶ Настроить давление на регуляторе давления до достижения рабочего расхода газа (V_B).
- ▶ Определить границу сжигания и воздушной заслонкой [A] или частотой вращения двигателя [VSD] настроить избыток воздуха на 15 ... 20%.
- ▶ Ещё раз определить расход газа.
- ▶ При необходимости скорректировать давление настройки на регуляторе давления и заново настроить избыток воздуха (см. гл. 7.5).



Давление настройки после этого изменять больше нельзя!

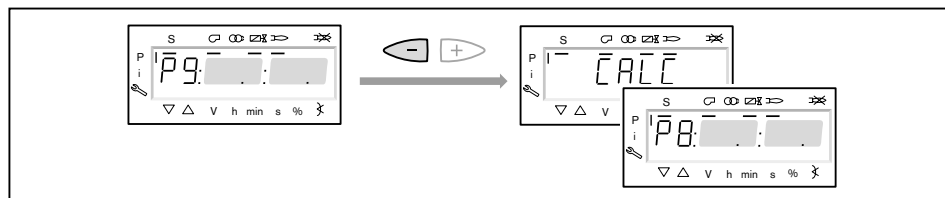


7 Ввод в эксплуатацию

18. Запуск калькуляции

Для достижения равномерной характеристики работы необходимо провести калькуляцию точек от P9 до P1.

- ▶ Нажать кнопку [-] прим. 4 секунды.
- ✓ На дисплее появляется индикация CALC.
- ▶ Отпустить кнопку [-].
- ✓ Менеджер горения запускает калькуляцию рабочих точек.
В заключение на дисплее появляется индикация рабочей точки P8.



19. Настройка рабочих точек

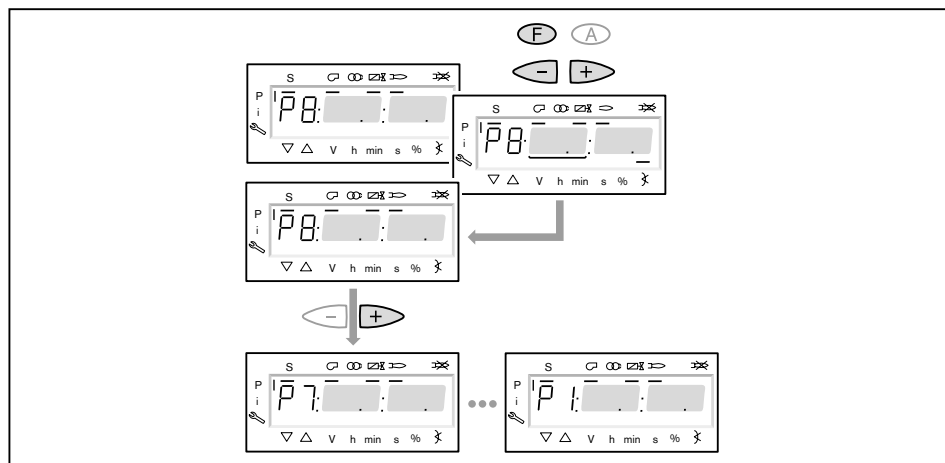


Если кнопку [-] удерживать нажатой дольше 4 секунд, запускается калькуляция от выбранной точки в сторону точки P1.

- ▶ Кнопку [-] нажимать только кратковременно, если не требуется перезапись уже рассчитанных или настроенных точек.

Настройка рабочих точек должна выполняться исключительно при помощи топливного сервопривода [F]. Изменения количества воздуха повлияют на линейность графика работы горелки, что является недостатком при регулировании мощности или частотном управлении.

- ▶ Проверить параметры сжигания.
- ▶ Удерживать кнопку [F] нажатой и кнопками [+]/[-] оптимизировать параметры сжигания.
- ▶ В каждой рабочей точке оптимизировать параметры сжигания, вплоть до выхода на точку P1.



7 Ввод в эксплуатацию

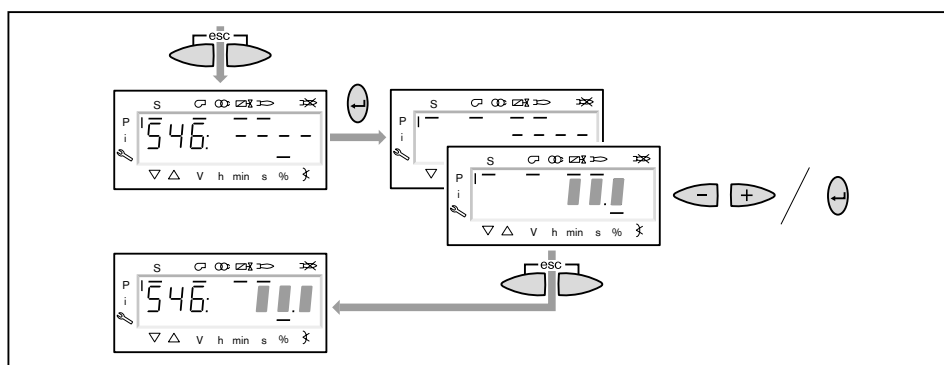
20. Определение верхнего предела мощности (большой нагрузки)

В параметре 546 можно ограничить большую нагрузку.

- ▶ Выйти из настройки кнопкой [esc].
- ✓ На дисплее появляется индикация 546 - - - - .
Верхний предел мощности не определен, т.е. большая нагрузка \triangleq P9 (при 100%-м распределении мощности).

Далее продолжать с шага 21, если большую нагрузку ограничивать не нужно.

- ▶ Нажать кнопку [ENTER].
- ✓ Теперь на индикации появляется значение параметра.
- ▶ Кнопкой [+] или [-] настроить предел мощности и подтвердить кнопкой [ENTER].
- ✓ Происходит выход на значение.
- ▶ Выйти из режима ввода кнопкой [esc].
- ✓ На дисплее появляется индикация параметра 546 с актуальным верхним пределом мощности.

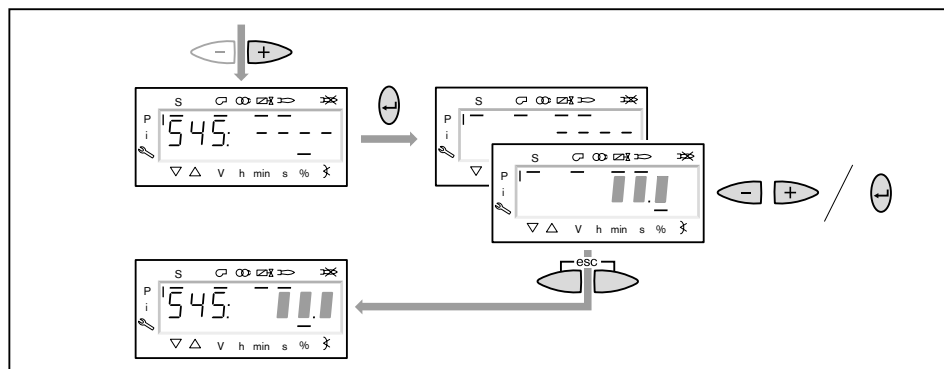


21. Определение нижнего предела мощности (малой нагрузки)

Параметром 545 можно ограничить малую нагрузку.

При настройке малой нагрузки обращать внимание на данные по мощности котлопроизводителя и на рабочее поле горелки.

- ▶ Нажать кнопку [+].
- ✓ На дисплее появляется индикация параметра 545 - - - - .
Нижний предел мощности не определен, т.е. малая нагрузка \triangleq P1.
- ▶ Нажать кнопку [ENTER].
- ✓ Теперь на индикации появляется значение параметра.
- ▶ Кнопкой [+] или [-] настроить предел мощности и подтвердить кнопкой [ENTER].
- ✓ Происходит выход на значение.
- ▶ Определить расход газа и при необходимости оптимизировать настройку предела мощности.
- ▶ Выйти из режима ввода кнопкой [esc].
- ✓ На дисплее появляется индикация параметра 545 с актуальным нижним пределом мощности.



7 Ввод в эксплуатацию

22. Сохранение точек

- ▶ Выйти из уровня кнопкой [esc].
- ✓ На дисплее появится индикация 400 SEt.
- ▶ Выйти из режима ввода кнопкой [esc].
- ✓ На дисплее появляется индикация $\circ P$ (Operate = работа) с актуальным значением мощности.



23. Проверка запуска

- ▶ Выключить и заново запустить горелку.
- ▶ Проверить характер запуска и при необходимости скорректировать настройку нагрузки зажигания.

После изменения настройки нагрузки зажигания:

- ▶ заново проверить характер запуска.

24. Сохранение данных

- ▶ Одновременно нажать кнопки [F] и [A].
- ▶ Кнопкой [-] выбрать строку 000: Int и подтвердить кнопкой [ENTER].
- ✓ На дисплее появляется индикация параметра 050.00: 0
- ▶ Нажать кнопку [ENTER].
- ✓ На дисплее появляется индикация bAC_up.
- ▶ Нажать кнопку [ENTER].
- ▶ Кнопкой [+] установить 1 и подтвердить кнопкой [ENTER].
- ✓ После сохранения данных индикация снова меняется 0.
Настройки и параметры из менеджера сохраняются в БУИ.
- ▶ Выйти из уровней кнопкой [esc].

7 Ввод в эксплуатацию

7.3 Настройка реле давления

7.3.1 Настройка реле давления газа

Настройка реле минимального давления газа

При настройке горелки точку срабатывания необходимо проверить и при необходимости перенастроить.

- ▶ Манометр подключить к месту измерения ① на реле минимального давления газа.
- ▶ Запустить горелку и вывести её на большую нагрузку.
- ▶ Медленно закрывать газовый шаровой кран, пока не будет выполнено одно из следующих условий:
 - содержание кислорода в дымовых газах станет выше 7%,
 - стабильность пламени значительно снизится,
 - повысится значение CO,
 - сигнал пламени станет ниже 65%,
 - или давление газа понизится до 70%.
- ▶ Определить давление газа.
- ▶ Открыть газовый шаровой кран,
- ▶ Определенное давление газа выставить на настроечном диске ② как точку срабатывания.

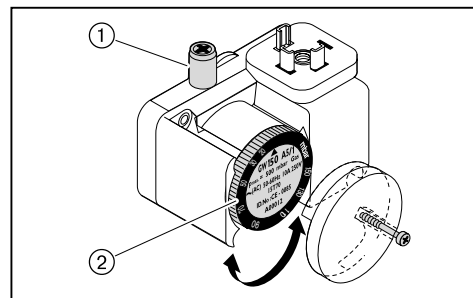
Проверка точки срабатывания

- ▶ Вывести горелку на 40 ... 50% мощности,
- ▶ закрыть газовый шаровой кран.
- ✓ Давление газа падает.

Если менеджер горения выключит горелку, то реле мин. давления газа настроено правильно.

Если происходит аварийное отключение (с блокировкой), то реле минимального давления газа срабатывает слишком поздно. В этом случае:

- ▶ повысить точку срабатывания на настроечном диске ② реле,
- ▶ открыть газовый шаровой кран,
- ▶ ещё раз проверить точку срабатывания.



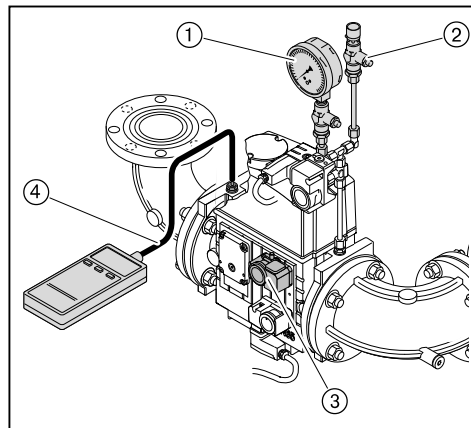
7 Ввод в эксплуатацию

Настройка реле давления газа контроля герметичности

- ▶ Выключить горелку,
- ▶ сбросить статическое давление при помощи проверочной горелки ②,
- ▶ измерить статическое давление (P_R) перед клапаном 1 ①,
- ▶ включить горелку,
- ▶ измерить максимальное давление на предварительной продувке (P_V) после второго клапана ④,
- ▶ рассчитать давление настройки реле давления газа контроля герметичности по следующей формуле:

$$\frac{(P_R + P_V)}{2} = \text{Давление настройки}$$

- ▶ Установить давление настройки на реле давления газа контроля герметичности ③.
- ✓ Горелка должна провести контроль герметичности без аварийного выключения.



Настройка реле максимального давления газа (опция)

- ▶ Реле макс. давления газа установить на $1,3 \times P_F$ (динамическое давление на малой нагрузке).

7 Ввод в эксплуатацию

7.3.2 Настройка реле давления воздуха

Настройка реле давления воздуха

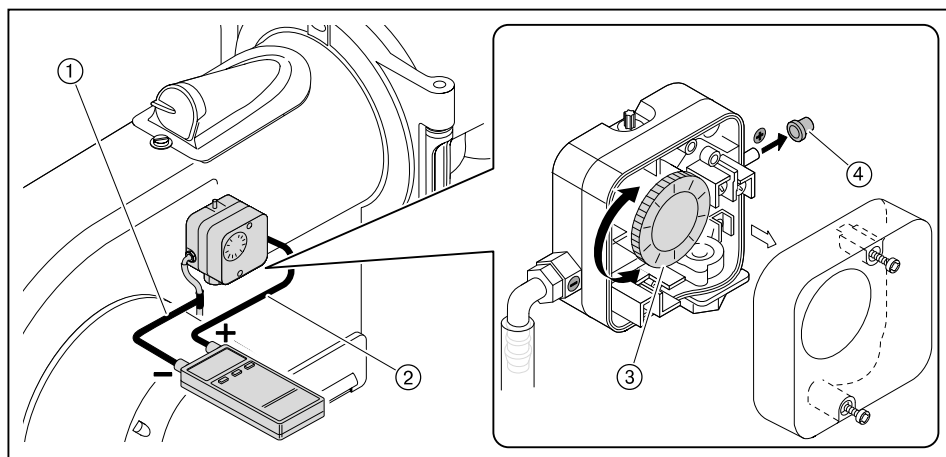
При настройке горелки точку срабатывания необходимо проверить и при необходимости перенастроить.

- ▶ Снять колпачок ④ с реле давления воздуха.
- ▶ Один шланг манометра ② подключить к реле давления воздуха.
- ▶ Другой шланг подключить через тройник ① к манометру.
- ▶ Запустить горелку.
- ▶ Провести измерение дифференциального давления по всему диапазону мощности горелки и определить минимальное значение.
- ▶ Настроить 80% определенного дифференциального давления при помощи настроечного диска ③ реле давления воздуха.

Пример

Минимальное дифференциальное давление	32 мбар
Точка срабатывания реле давления воздуха (80%)	$32 \text{ мбар} \times 0,8 = 25,6 \text{ мбар}$

Учитывая влияние условий эксплуатации на реле давления воздуха (напр., системы дымоходов, теплогенератора, местоположения или системы подачи воздуха) может потребоваться другая настройка с отклонением от указанных значений.



7.4 Заключительные работы

- ▶ Проверить функции регуляторов, управляющих и предохранительных устройств на работающей горелке и провести их настройку.
- ▶ Снять все приборы измерения давления газа и закрыть места измерений.
- ▶ Завершить (см. гл. 7.1.3) проверку герметичности газовой арматуры (третья фаза проверки).
- ▶ Параметры настройки горелки занести в протокол.
- ▶ Занести параметры сжигания и настройки горелки в протокол или в карту параметров.
- ▶ Проинформировать эксплуатационника об условиях эксплуатации установки.
- ▶ Передать эксплуатационнику руководство по монтажу и эксплуатации и сообщить о том, что оно должно находиться в котельной, рядом с горелкой.
- ▶ Проинформировать эксплуатационника о необходимости проведения ежегодного сервисного обслуживания горелки.

7 Ввод в эксплуатацию

7.5 Проверка параметров сжигания

Для обеспечения экологичной, экономичной и бесперебойной работы установки необходимо измерить состав дымовых газов.

Определение избытка воздуха

- ▶ Медленно закрывать воздушную заслонку в соответствующей рабочей точке до достижения границы образования CO (содержание CO прим. 100 ppm).
- ▶ Измерить и записать значение O₂.
- ▶ Считать число избытка воздуха (λ).

Число воздуха необходимо повысить на 15 ... 20%, чтобы обеспечить надежный запас воздуха.

Пример

$$\lambda + 0,15 = \lambda^*$$

При более жестких условиях эксплуатации может потребоваться избыток воздуха > 20 %. Например:

- при загрязнении приточного воздуха,
- при перепадах температуры воздуха на сжигание,
- при перепадах тяги в дымовой трубе.
- ▶ Настроить число воздуха (λ*), при этом содержание CO не должно превышать 50 ppm.
- ▶ Измерить и записать значение O₂.

Проверка температуры дымовых газов

- ▶ Измерить температуру дымовых газов.
- ▶ Проверить соответствие температуры дымовых газов данным котлопроизводителя.
- ▶ При необходимости скорректировать температуру дымовых газов, напр.:
 - на малой нагрузке повысить мощность горелки, чтобы избежать образования конденсата в дымоходах (кроме конденсационной техники);
 - для улучшения КПД на большой нагрузке снизить мощность горелки;
 - скорректировать работу горелки в соответствии с данными изготовителя теплогенератора.

Определение тепловых потерь

- q_A Тепловые потери в %
- t_A Температура дымовых газов в °C
- t_L Температура воздуха на сжигание в °C
- O₂ Объемное содержание кислорода в сухих дымовых газах %

Топливные коэффициенты	Природный газ	Сжиженный газ	Жидкое топливо
A ₂	0,66	0,63	0,68
B	0,009	0,008	0,007

- ▶ Выйти на большую нагрузку.
- ▶ Температуру воздуха на сжигание (t_L) измерять вблизи воздухозаборника.
- ▶ Содержание кислорода (O₂) и температуру дымовых газов (t_A) измерять одновременно в одной точке.
- ▶ Рассчитать тепловые потери по следующей формуле:

$$q_A = (t_A - t_L) \cdot \left(\frac{A_2}{21 - O_2} + B \right)$$

7 Ввод в эксплуатацию

7.6 Расчет расхода газа

Обозначения в формуле	Пояснение	Значения примера
V_B	Рабочий расход в м ³ /ч Расход, который измеряется при фактическом давлении и температуре газа на газовом счетчике (расход газа)	-
V_N	Нормальный расход в м ³ /ч Расход газа при давлении 1013 мбар и 0°C.	-
f	Коэффициент пересчета	-
Q_N	Тепловая мощность в кВт	560 кВт
η	КПД котла (напр. 92% ± 0,92)	0,92
H_i	Теплотворность в кВтч/м ³ (при 0 °C и 1013 мбар)	10,35 кВтч/м ³ (природный газ E)
$t_{газ}$	Температура газа на счетчике в °C	10 °C
$P_{газ}$	Давление газа на счетчике в мбар	30 мбар
$P_{баро}$	Барометрическое давление воздуха в мбар (см. таблицу)	500 м ± 955 мбар
V_G	Определенный по счетчику расход газа	2 м ³
T_M	Время определения расхода газа (V_G)	117 секунд

Определение нормального расхода

- ▶ Нормальный расход (V_N) рассчитать по следующей формуле:

$$V_N = \frac{Q_N}{\eta \cdot H_i} \quad V_N = \frac{560 \text{ кВт}}{0,92 \cdot 10,35 \text{ кВтч/м}^3} = 58,8 \text{ м}^3/\text{ч}$$

Расчет коэффициента пересчета

- ▶ Определить температуру газа ($t_{газ}$) и давление газа ($P_{газ}$) на газовом счетчике.
- ▶ Барометрическое давление воздуха ($P_{баро}$) определить по следующей таблице:

Высота над морем (м)	0	100	200	300	400	500	600	700	800	900	1000	1100	1200	1300
$P_{баро}$ в мбар	1013	1001	990	978	966	955	943	932	921	910	899	888	877	866

- ▶ Рассчитать коэффициент пересчета (f) по следующей формуле:

$$f = \frac{P_{баро} + P_{газ}}{1013} \cdot \frac{273}{273 + t_{газ}} \quad f = \frac{955 + 30}{1013} \cdot \frac{27}{273 + 10} = 0,938$$

Определение необходимого рабочего расхода (расхода газа)

$$V_B = \frac{V_N}{f} \quad V_B = \frac{58,8 \text{ м}^3/\text{ч}}{0,938} = 62,7 \text{ м}^3/\text{ч}$$

7 Ввод в эксплуатацию

Определение актуального рабочего расхода (расхода газа)

- ▶ Измерить расход газа $V_{\text{газ}}$ на газовом счетчике, время измерения T_M должно составлять минимум 60 секунд.
- ▶ Рабочий расход (V_B) рассчитать по следующей формуле:

$$V_B = \frac{3600 \cdot V_G}{T_M}$$

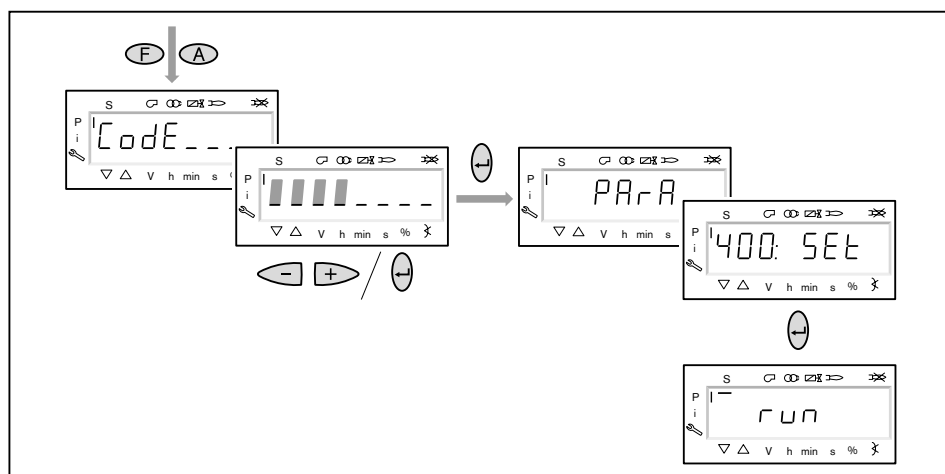
$$V_B = \frac{3600 \cdot 2 \text{ м}^3}{117 \text{ сек.}} = 61,5 \text{ м}^3/\text{ч}$$

7 Ввод в эксплуатацию

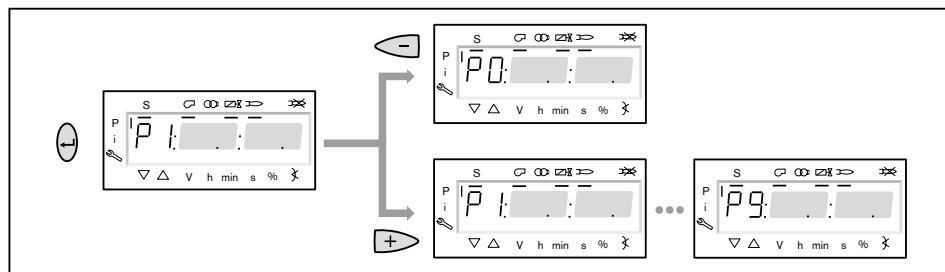
7.7 Дополнительная оптимизация рабочих точек

При необходимости можно провести дополнительную коррекцию параметров сжигания следующим образом:

- ▶ Запустить горелку.
- ▶ Одновременно нажать кнопки [F] и [A], чтобы ввести пароль.
- ✓ На дисплее появляется индикация Code.
- ▶ Кнопкой [+] или [-] ввести первую цифру пароля и подтвердить кнопкой [ENTER].
- ▶ Повторить процесс до полного ввода пароля.
- ▶ Выйти из уровня кнопкой [ENTER].
- ✓ На дисплее кратковременно появляется PArA (уровень параметров) и затем сменяется на 400: sEt (Setup).
- ▶ Нажать кнопку [ENTER].
- ✓ На дисплее появится индикация run.



- ▶ Нажать кнопку [ENTER].
- ✓ Происходит выход на точку P1, мигающая индикация показывает, что положение достигнуто.
- ▶ При необходимости оптимизировать параметры сжигания:
 - Удерживать нажатой кнопку [A] и кнопками [+] / [-] изменить положение воздушной заслонки.
 - Удерживая нажатой кнопку [F], кнопками [+] / [-] изменить положение газового дросселя.
- ▶ Кнопкой [+] или [-] выйти на следующие точки и при необходимости оптимизировать их.



- ▶ Кнопку [esc] нажать 3 раза, чтобы выйти из режима эксплуатации.
- ▶ Выполнить сохранение данных.

8 Выключение установки

8 Выключение установки

- ▶ При кратковременных эксплуатационных остановках, напр. чистка дымоходов, необходимо выключить горелку.
- ▶ При длительной остановке котла необходимо выключить горелку и закрыть запорные устройства подачи топлива.

9 Техническое обслуживание



Опасно

Опасность взрыва из-за утечки газа
Некачественно проведенные сервисные работы могут привести к утечке газа и взрыву.

- ▶ Разборку и сборку всех газопроводящих блоков необходимо выполнять особенно тщательно.



Опасно

Поражение током при работе под напряжением
Последствиями могут являться тяжкие телесные повреждения или смерть.

- ▶ Перед началом работ отключить горелку от сети и обеспечить защиту от непреднамеренного повторного включения.



Предупреждение

Опасность получения ожогов
Возможно получение ожогов от горячих блоков горелки.

- ▶ Блоки перед проведением работ необходимо охладить.

Минимум один раз в год необходимо проводить техническое обслуживание горелки. Работы по техническому обслуживанию разрешается проводить только квалифицированному персоналу с соответствующими знаниями. В зависимости от типа котельной могут потребоваться более частые проверки. При этом системные компоненты с повышенным износом или ограниченным сроком службы заблаговременно должны быть заменены.



Для регулярной проверки горелки фирма Weishaupt рекомендует заключать договор на сервисное обслуживание.

На следующих блоках разрешается проводить технические работы только представителям производителя или его уполномоченным:

- менеджер горения,
- электрод ионизации,
- сервоприводы,
- газовые клапаны,
- регулятор давления газа,
- реле давления.

Каждый раз перед техническим обслуживанием

- ▶ Проинформировать эксплуатационника.
- ▶ Выключить главный выключатель установки и обеспечить защиту от его несанкционированного включения.
- ▶ Закрывать запорные органы подачи топлива.

После каждого технического обслуживания

- ▶ Провести проверку герметичности газопроводящих блоков горелки.
- ▶ Выполнить функциональную проверку следующих блоков:
 - зажигание,
 - контроль пламени,
 - газопроводящие блоки (проверить давление газа на входе и выходе),
 - реле давления,
 - цепь безопасности.
- ▶ Проверить параметры сжигания и в случае необходимости перенастроить горелку.
- ▶ Занести параметры сжигания и настройки горелки в протокол или в карту параметров.

9 Техническое обслуживание

9.1 План проведения технического обслуживания

Блок	Критерий	Действие
Воздушный канал / вентиляторное колесо	загрязнение	▶ провести чистку.
Воздушные заслонки	загрязнение	▶ провести чистку.
	расстояние до корпуса 0,5 мм ±0,1	▶ настроить воздушные заслонки.
Скользкая опора вала воздушной заслонки	имеет люфт	▶ заменить.
Крышка смотровой трубы	выход воздуха	▶ заменить.
Кабель зажигания	повреждение	▶ заменить.
Кабель ионизации	повреждение	▶ заменить.
Электрод зажигания	загрязнение	▶ провести чистку.
	износ	▶ заменить.
Электрод ионизации	загрязнение	▶ провести чистку.
	износ	▶ заменить. рекомендация: каждые 2 года
Пламенная труба / подпорная шайба	загрязнение	▶ провести чистку.
	повреждение	▶ заменить.
Фильтрующий вкладыш газового фильтра	загрязнение	▶ заменить.

9.2 Блоки безопасности

Блоки безопасности

Блоки, отвечающие за безопасность эксплуатации установки, необходимо менять в соответствии со сроком службы, зависящим от их конструкции.

Срок службы не является гарантийным сроком, который обозначен в условиях поставки и платежа.

Блоки, отвечающие за безопасность	Конструктивный срок службы	Стандарт CEN/ Норма
БУИ / Менеджер горения	10 лет или 250 000 включений / выключений	EN 230 / 298
Сервоприводы	10 лет или 2 000 000 включений / выключений	EN 12067-2
Датчик пламени	10 лет или 250 000 включений / выключений	EN 230 / 298
Реле давления	10 лет или 250 000 включений / выключений	EN 230 / 298
Регулятор давления газа (FRS)	15 лет	EN 88
Газовый клапан	10 лет или 250 000 включений / выключений	EN 161
Вентиляторное колесо	10 лет или 500 000 запусков	

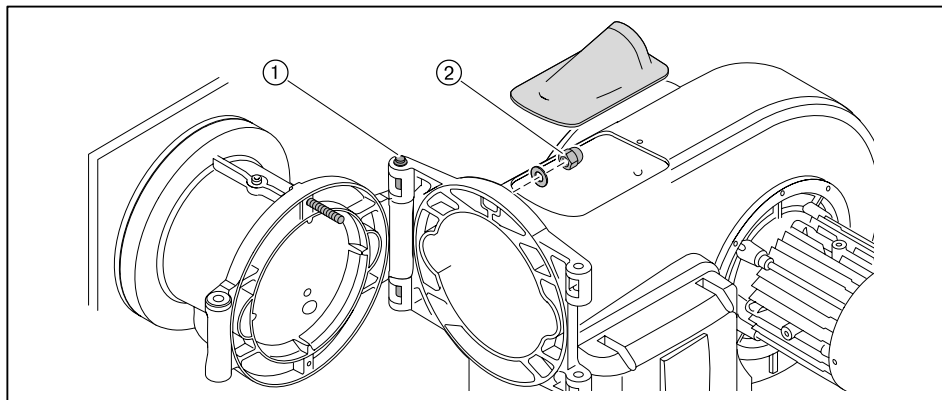
9 Техническое обслуживание

9.3 Открытие горелки

Соблюдать указания по техническому обслуживанию (см. гл. 9).

Поворотный штифт ① на фланце горелки должен быть установлен на стороне, в которую будет открываться горелка.

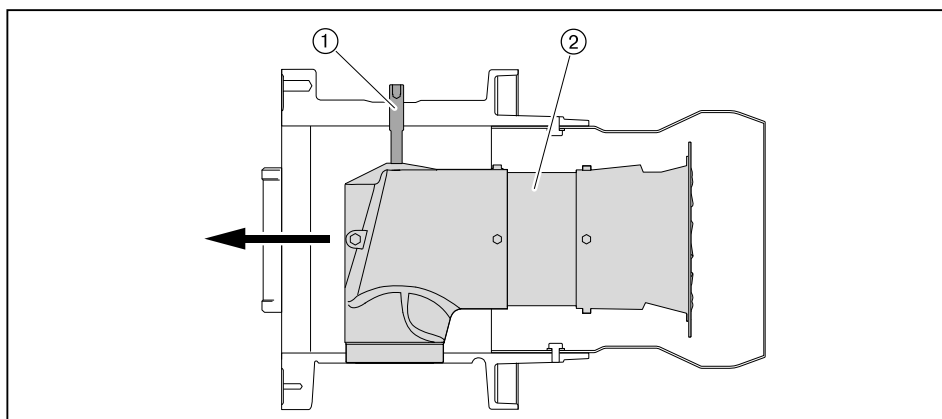
- ▶ Снять крышку смотровой трубки.
- ▶ Отсоединить кабель ионизации и зажигания.
- ▶ Снять колпачковую гайку ②.
- ▶ Аккуратно открыть горелку.



9.4 Демонтаж смесительного устройства

Соблюдать указания по техническому обслуживанию (см. гл. 9).

- ▶ Открыть горелку.
- ▶ Выкрутить зажимный винт ①.
- ▶ Приподнять и вытащить смесительное устройство ②.

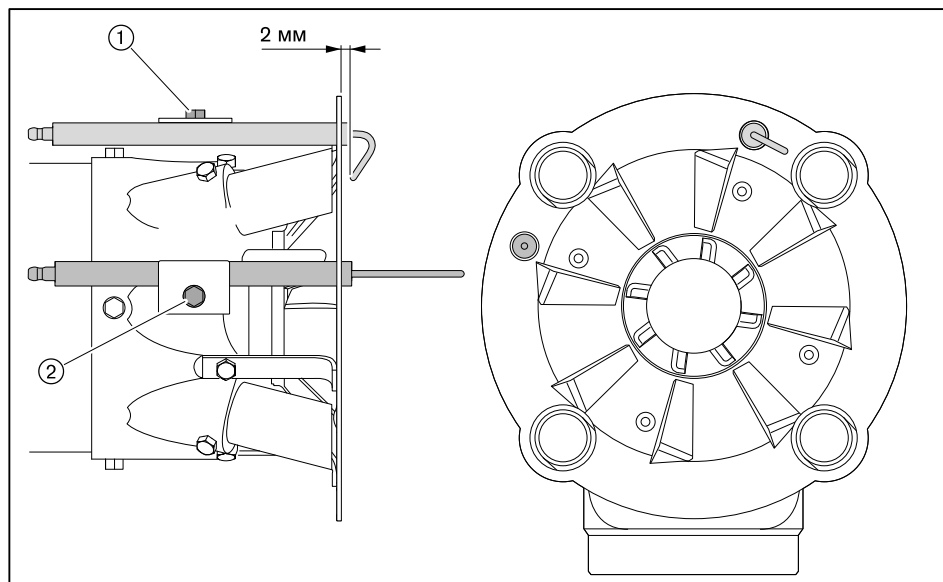


9 Техническое обслуживание

9.5 Настройка электродов ионизации и зажигания

Соблюдать указания по техническому обслуживанию (см. гл. 9).

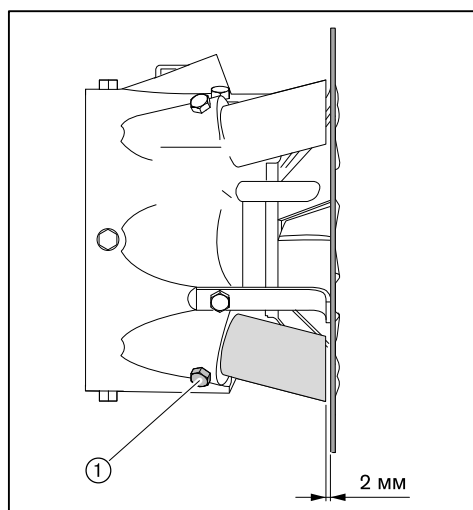
- ▶ Демонтировать смесительное устройство.
- ▶ Выкрутить винт ① и настроить электрод зажигания.
- ▶ Выкрутить винт ② и настроить электрод ионизации.
- ▶ Снова затянуть винты.



9.6 Настройка трубок

Соблюдать указания по техническому обслуживанию (см. гл. 9).

- ▶ Демонтировать смесительное устройство.
- ▶ Выкрутить винт ① и настроить газовую трубку с форсунккой.
- ▶ Снова закрутить винт.



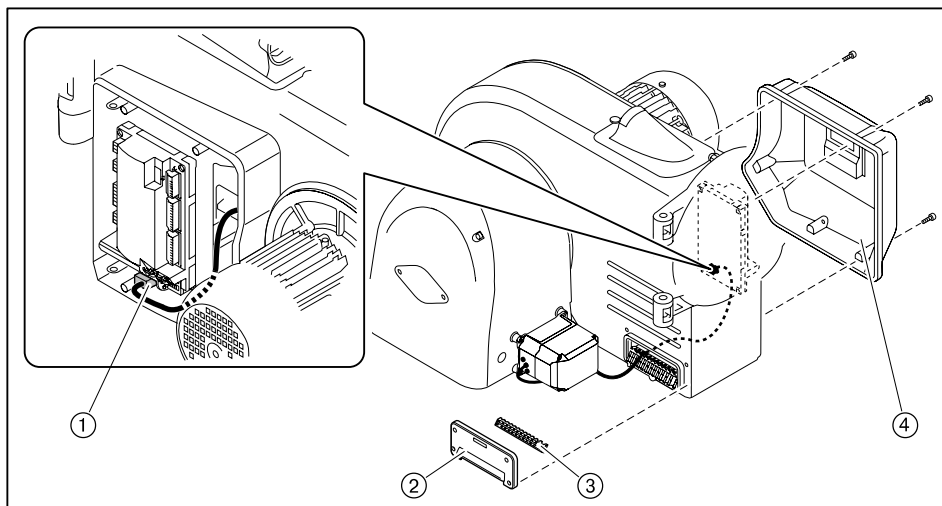
9 Техническое обслуживание

9.7 Демонтаж и монтаж сервопривода воздушной заслонки

Соблюдать указания по техническому обслуживанию (см. гл. 9).

Демонтаж

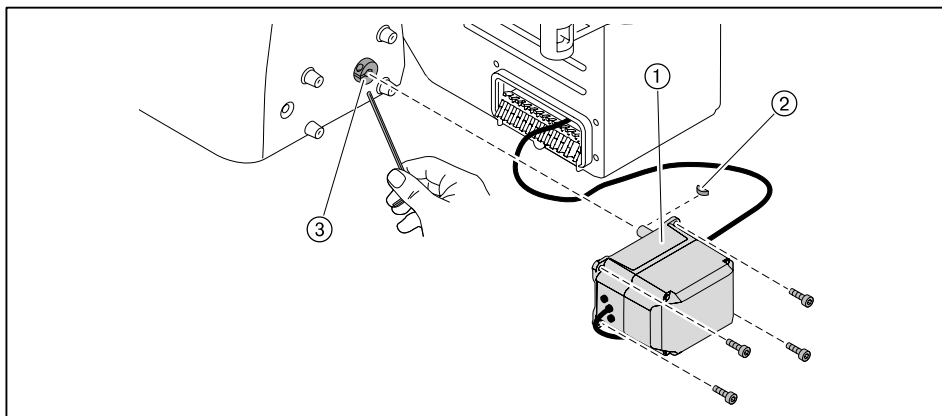
- ▶ Снять крышку кабельных вводов ② и уплотнение кабеля ③.
- ▶ Снять защитную крышку менеджера горения ④.
- ▶ Снять штекер сервопривода ① с менеджера горения.



- ▶ Ослабить зажимный винт ③ на валу воздушной заслонки.
- ▶ Выкрутить винты сервопривода ①.
- ▶ Снять сервопривод с вала воздушной заслонки.

Монтаж

- ▶ Монтаж сервопривода выполняется в обратном порядке, при этом необходимо следить за правильностью посадки сегментной шпонки ②.
- ▶ Осторожно и без нажима установить муфту на валы.

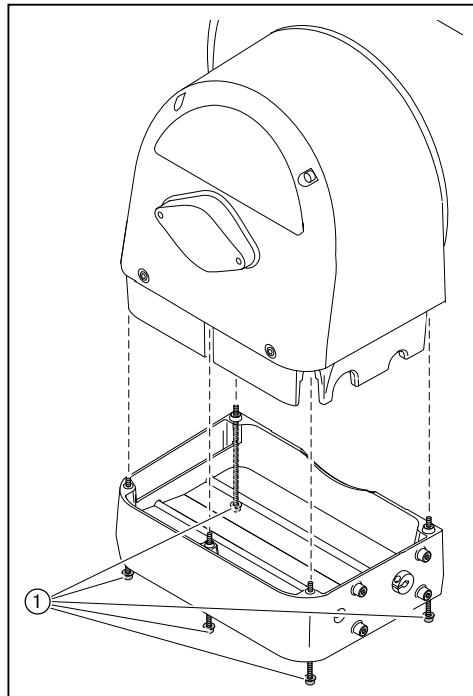


9 Техническое обслуживание

9.8 Демонтаж регулятора воздуха

Соблюдать указания по техническому обслуживанию (см. гл. 9).

- ▶ Снять сервопривод воздушной заслонки
- ▶ Выкрутить винты ① и снять регулятор воздуха.



9 Техническое обслуживание

9.9 Настройка регулятора воздуха

Соблюдать указания по техническому обслуживанию (см. гл. 9).

- ▶ При необходимости снять (см. гл. 9.8) регулятор воздуха.

Настройка воздушных заслонок



На тягах регулятора можно использовать только винты со стопором.

Если расстояние между воздушными заслонками и корпусом со стороны сервопривода меньше 0,3 мм:

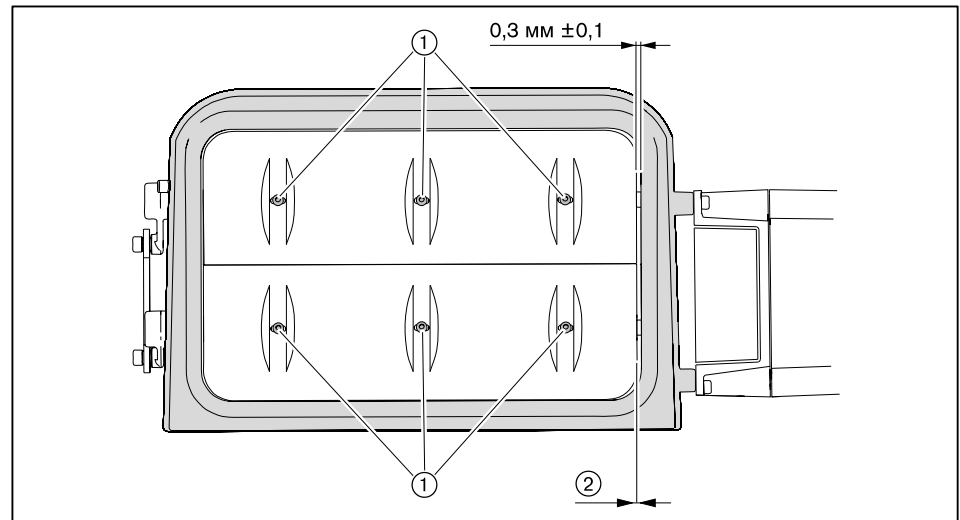
- ▶ Ослабить винты ①.
- ▶ Выровнять заслонки.
- ▶ Снова затянуть винты.
- ▶ Проверить свободу хода заслонок.

Проверка скользящих опор

Воздушные заслонки не должны перемещаться по оси без приложения усилий (зазор 0 мм).

Если на заслонке есть осевой зазор ②:

- ▶ заменить скользящую опору.



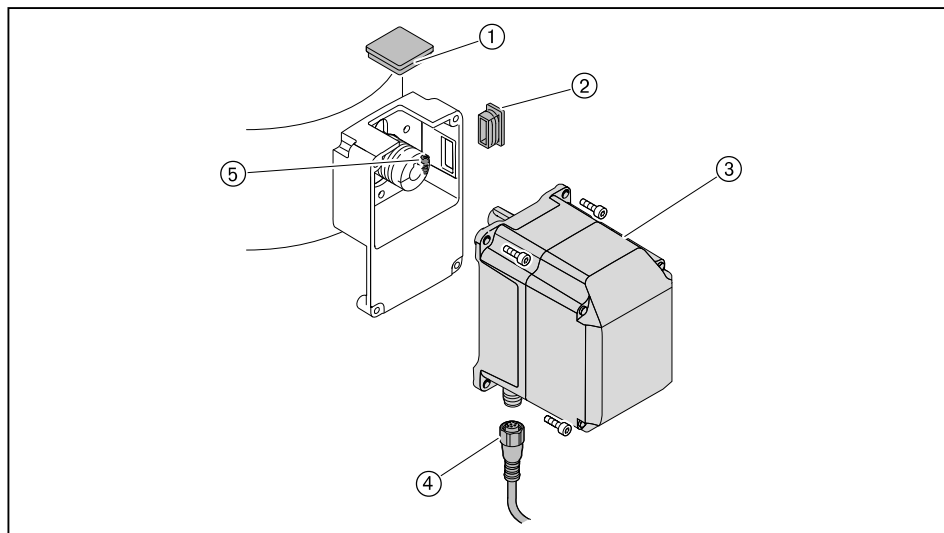
9 Техническое обслуживание

9.10 Демонтаж и монтаж сервопривода газового дросселя

Соблюдать указания по техническому обслуживанию (см. гл. 9).

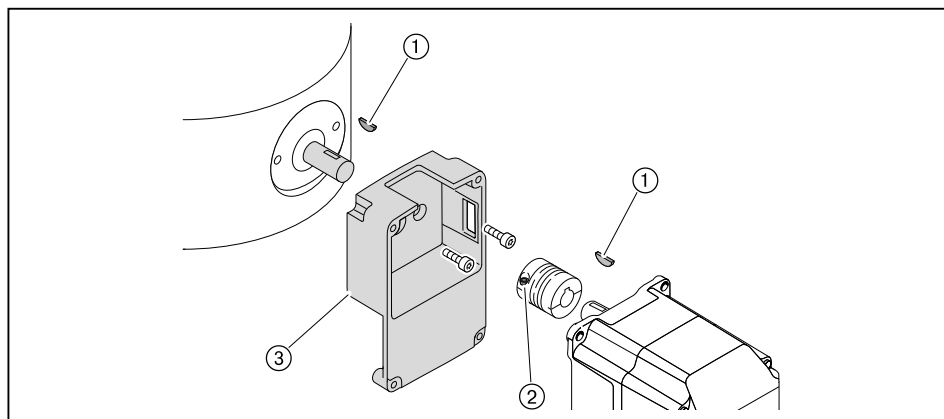
Демонтаж

- ▶ Снять штекер ④.
- ▶ Снять смотровое стекло ① - или - если сервопривод стоит не на 0°, снять заглушку ②.
- ▶ Выкрутить зажимный винт ⑤ на муфте.
- ▶ Выкрутить винты сервопривода ③.
- ▶ Снять сервопривод с муфты.



При замене промежуточного корпуса или муфты необходимо:

- ▶ Выкрутить второй зажимный винт на муфте ②.
- ▶ Осторожно снять муфту с приводного вала.
- ▶ Снять сегментные шпонки ①.
- ▶ Ослабить крепежные винты и снять промежуточный корпус ③.



Монтаж

- ▶ Монтаж сервопривода проводится в обратной последовательности, при этом необходимо следить за правильностью посадки сегментных шпонок.
- ▶ Осторожно и без нажима установить муфту на валы.

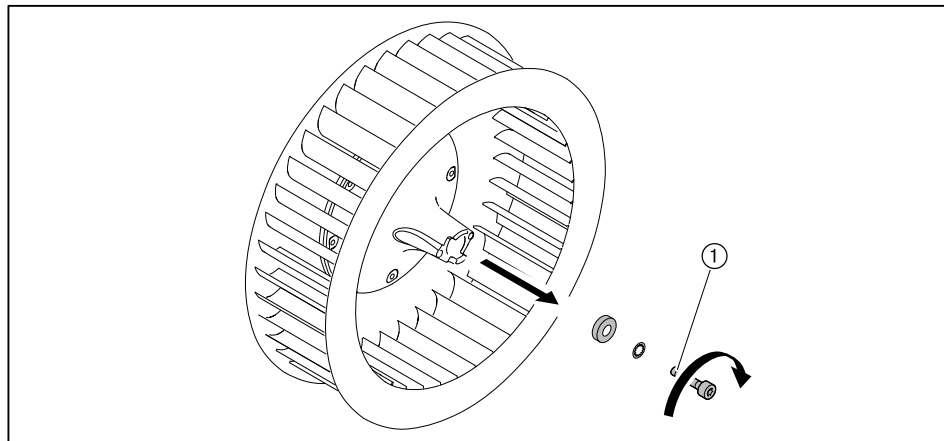
9 Техническое обслуживание

9.11 Демонтаж вентиляторного колеса

Соблюдать указания по техническому обслуживанию (см. гл. 9).

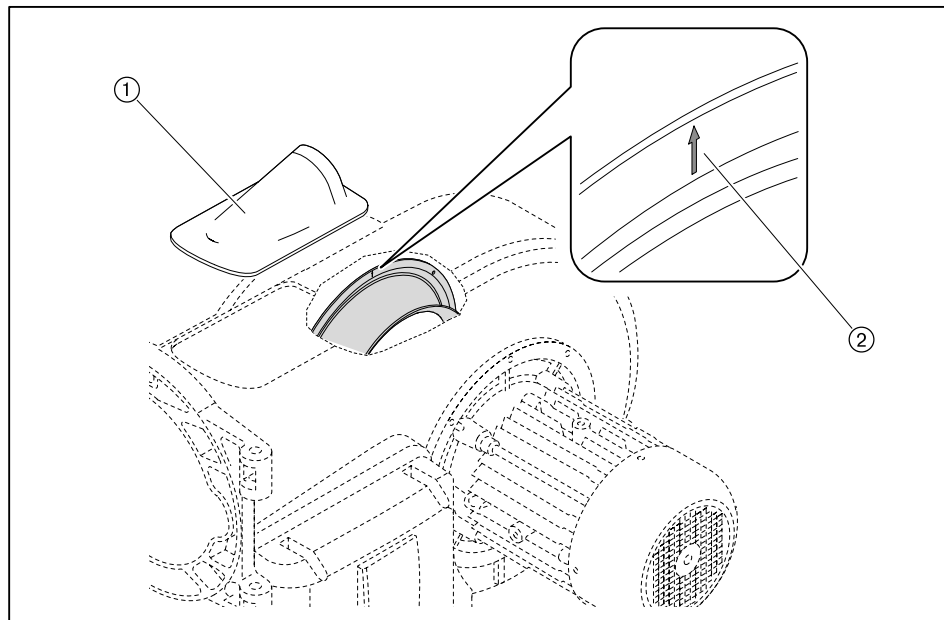
Вентиляторное колесо соединяется с валом двигателя винтом M8 x 30 DIN 912 с левой резьбой.

- ▶ Выкрутить винт ①.
- ▶ При помощи съёмного устройства снять вентиляторное колесо с вала двигателя.



9.12 Проверка положения входного кольца

- ▶ Открыть крышку смотрового окна ①.
 - ▶ Выполнить визуальную проверку через отверстие смотровой трубки.
- ✓ Стрелка на входном кольце ② должна показывать вверх.



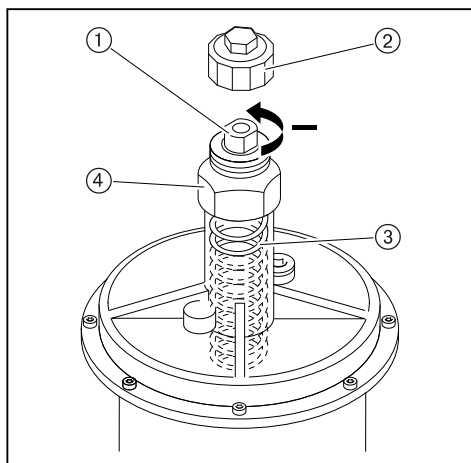
9 Техническое обслуживание

9.13 Замена пружины регулятора давления

Соблюдать указания по техническому обслуживанию (см. гл. 9).

Если диапазона настройки используемой пружины регулятора низкого давления недостаточно, можно поменять тип пружины.

- ▶ Снять колпачок ②.
- ▶ Повернуть настроечный винт ① против часовой стрелки.
- ✓ Пружина ③ разгружается.
- ▶ Снять регулятор целиком ④.
- ▶ Заменить пружину.
- ▶ Наклейку новой пружины наклеить на типовую табличку.



Тип / Цвет пружины	Диапазон настройки давления
оранжевый	5 ... 20 мбар
синий	10 ... 30 мбар
красный	25 ... 55 мбар
жёлтый	30 ... 70 мбар
чёрный	60 ... 110 мбар
розовый	100 ... 150 мбар
серый	140 ... 200 мбар

10 Поиск неисправностей

10 Поиск неисправностей

10.1 Порядок действий при неисправности

Горелка не работает или находится в заблокированном положении.

- ▶ Проверить основные условия нормальной эксплуатации горелки:
 - Есть ли напряжение?
 - Есть ли топливо?
 - Все ли регуляторы исправны и имеют правильную настройку?

Если причина неисправности другая:

- ▶ Проверить функции горелки.

Ошибка

При возникновении ошибки менеджер горения подает сигнал на отключение по безопасности.

В случае ошибки индикация меняется с `Err.c` (код ошибки) на `Err.d` (диагностический код).

- ▶ Необходимо считать информацию об ошибке и действовать в соответствии с инструкцией по монтажу и эксплуатации на менеджер горения.

Горелка запускается автоматически, если причина ошибки устранена.

Неисправность

При неисправности менеджер горения выполняет аварийное отключение и блокирует горелку.

В случае неисправности индикация меняется с `Loc.c` (код ошибки) на `Loc.d` (диагностический код).

- ▶ Необходимо считать информацию об ошибке и действовать в соответствии с инструкцией по монтажу и эксплуатации на менеджер горения.

После устранения ошибки менеджер горения необходимо разблокировать для нового запуска.

Выполнение разблокировки



Осторожно

Внимание: неквалифицированный ремонт!

Возможно повреждение горелки.

- ▶ Разрешается выполнять не более 2 разблокировок подряд.
- ▶ Причину неисправности разрешается устранять только квалифицированному персоналу.

- ▶ Удерживать нажатой кнопку [ENTER] прим. 2 секунды.

✓ Появляется индикация `rESEt`.

- ▶ Отпустить кнопку.

✓ Горелка разблокирована.

Замена менеджера горения

- ▶ Перед заменой менеджера горения или БУИ считать список неисправностей и ошибок, провести их проверку, и отослать список ошибок вместе с неисправным прибором.

10 Поиск неисправностей

10.2 Устранение ошибки

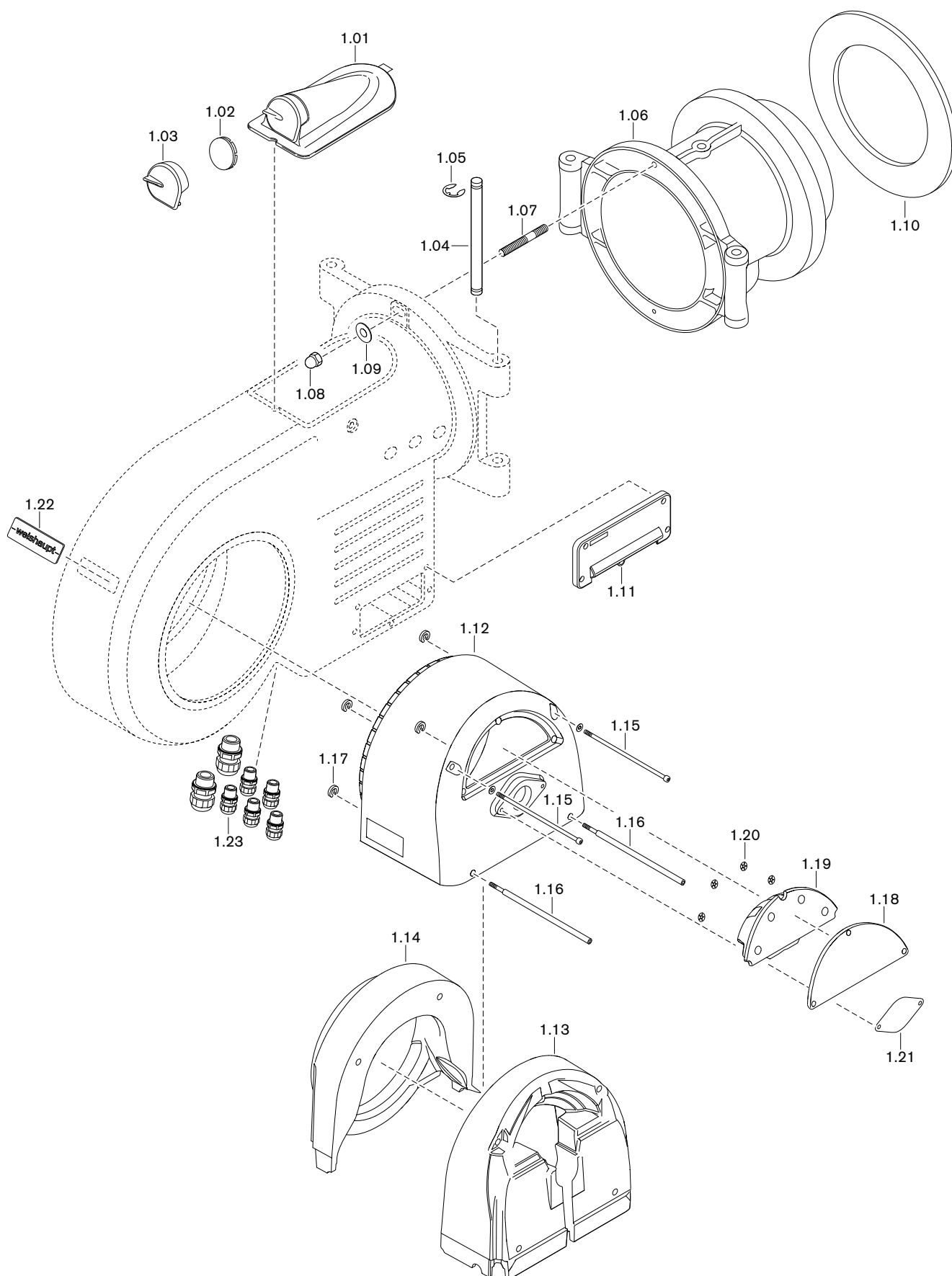
Ошибка	Причина	Устранение
Двигатель горелки не работает	отсутствует напряжение	▶ проверить подачу питающего напряжения.
	сработало реле токовой защиты или защитный выключатель двигателя	▶ проверить настройку.
	неисправен контактор двигателя	▶ заменить контактор.
	неисправен двигатель горелки	▶ заменить двигатель горелки.
Отсутствует зажигание	расстояние до электрода зажигания слишком большое	▶ настроить (см. гл. 9.5) электрод зажигания.
	электрод зажигания загрязнен или влажный	▶ почистить и настроить электрод зажигания (см. гл. 9.5).
	дефект изоляции электрода	▶ заменить электрод зажигания.
	поврежден кабель зажигания	▶ заменить кабель зажигания.
	неисправен прибор зажигания	▶ заменить прибор зажигания.
Магнитный клапан не открывается	отсутствует напряжение	▶ проверить подачу питающего напряжения.
	неисправна катушка	▶ заменить катушку.
Несмотря на зажигание и подачу топлива факел не об- разуется	неправильная настройка электрода зажигания	▶ настроить (см. гл. 9.5) электрод зажигания.
	слишком высокое давление воздуха перед смесительным устройством	▶ скорректировать давление смешивания для зажигания, при необходимости настроить (см. гл. 4.2) смесительное устройство.
	топливно-воздушная смесь в смесительном устройстве не способна к воспламенению	▶ необходимо уменьшить (см. гл. 5.1) расстояние между двойным газовым клапаном и газовым дросселем.
Плохие характеристики за- пуска горелки	слишком высокое давление воздуха перед смесительным устройством	▶ скорректировать давление смешивания для зажигания, при необходимости настроить (см. гл. 4.2) смесительное устройство.
	неправильная настройка электрода зажигания	▶ настроить (см. гл. 9.5) электрод зажигания.
Менеджер горения не полу- чает сигнала пламени	ионизационный ток отсутствует или слишком слабый	▶ измерить (см. гл. 7.1.1) ионизационный ток. ▶ настроить (см. гл. 9.5) электрод ионизации. ▶ проверить переходное сопротивление (клеммы, штекеры). ▶ скорректировать настройку горелки. ▶ при незаземленных сетях (управляющий трансформатор) полюс, используемый как средний провод, должен быть заземлен.
	электрод ионизации изношен	▶ заменить электрод ионизации
	кабель ионизации поврежден	▶ заменить кабель ионизации

10 Поиск неисправностей

Ошибка	Причина	Устранение
Сильная пульсация при сжигании или гудение при работе горелки	неправильная пропорция воздуха на сжигание	▶ проверить параметры сжигания.
	неправильная настройка смесительного устройства	▶ настроить (см. гл. 4.2) смесительное устройство
	сопротивление теплогенератора	▶ проверить дымоходы.
Необходимая мощность горелки не достигается	слишком малое открытие смесительного устройства	▶ настроить (см. гл. 4.2) смесительное устройство
	неправильный монтаж входного кольца	проверить (см. гл. 9.12) положение входного кольца.
Отрыв факела при работе	сигнал пламени слишком слабый	<ul style="list-style-type: none"> ▶ проверить сигнал пламени. ▶ проверить электрод ионизации. ▶ проверить настройки горелки.

11 Запасные части

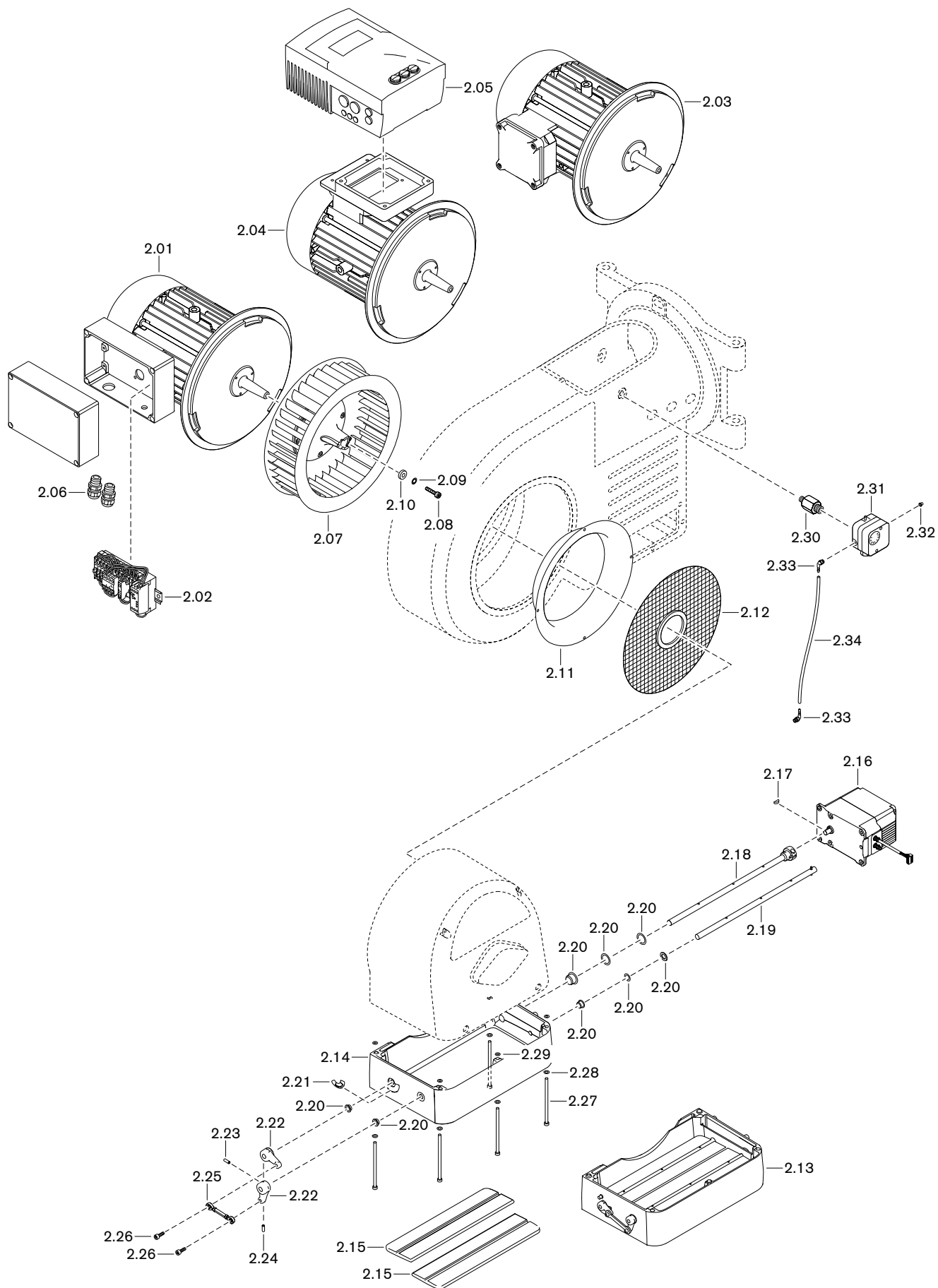
11 Запасные части



11 Запасные части

Поз.	Обозначение	Номер заказа
1.01	Крышка смотрового окна WM30 в комплекте	211 314 01 02 2
1.02	Смотровое стекло	211 153 01 15 7
1.03	Защитная крышка смотрового окна	211 104 01 13 2
1.04	Поворотная шпилька 16 x 275	211 314 01 05 7
1.05	Предохранительная шайба 12	431 611
1.06	Поворотный фланец WM - G(L)30/1+2	217 314 01 01 7
	– Шпилька M12 x 55	421 028
	– Шайба B13	430 801
	– Шестигранная гайка M12	411 600
1.07	Установочный штифт M12 x 55	421 028
1.08	Колпачковая гайка M12 DIN 1587	412 401
1.09	Шайба B13	430 801
1.10	Уплотнение фланца 380 x 302,5	111 974 00 07 7
1.11	Кабельный ввод W-FM в комплекте	211 104 01 05 2
1.12	Корпус регулятора воздуха WM30	211 314 02 10 7
1.13	Шумоизолирующая облицовка задняя	211 314 02 04 7
1.14	Шумоизолирующая облицовка передняя	211 314 02 03 7
1.15	Винт M8 x 245	402 529
1.16	Винт M8 x 43 / 30	211 314 02 13 7
1.17	Зажимное кольцо Ø 8 мм	490 500
1.18	Крышка регулятора воздуха WM30	211 314 02 16 7
1.19	Шумоизоляция крышки регулятора воздуха WM30	211 314 02 05 7
1.20	Пружинная гайка 6 x 20	412 506
1.21	Заглушка	217 204 02 01 7
1.22	Фирменная табличка WM30	211 314 01 03 7
1.23	Комплект кабельных вводов	211 104 01 50 2

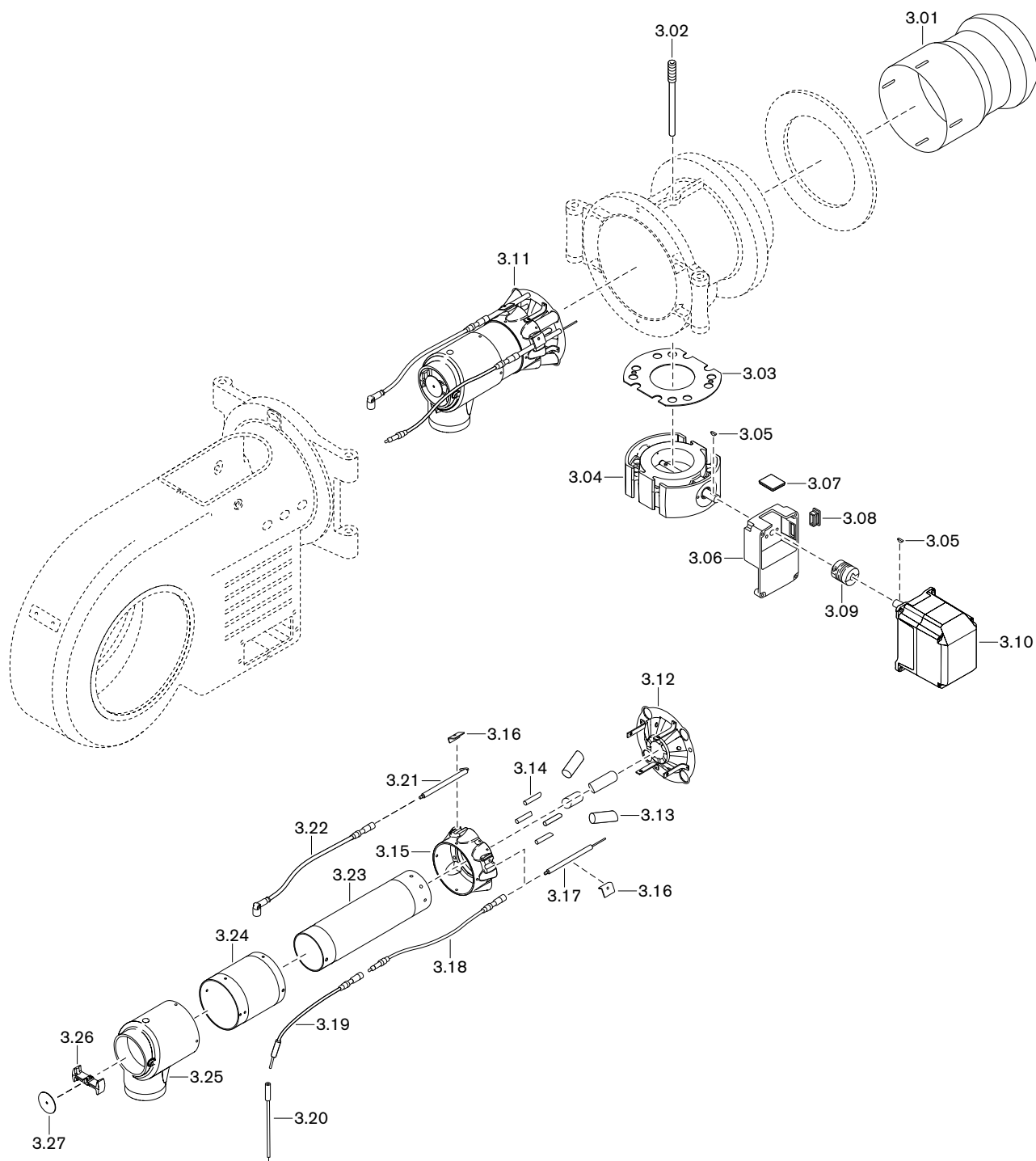
11 Запасные части



11 Запасные части

Поз.	Обозначение	Номер заказа
2.01	Двигатель D132/120-2a/1, 380-400В 50 Гц, с комбинацией "звезда/треугольник"	211 313 07 01 0
2.02	Комбинация "звезда/треугольник" YMA 12E 220-230 В, 50 Гц	310 002 00 14 2
	– силовой контактор A12-30-10 220-230 В	702 755
	– силовой контактор A12-30-22 220-230 В	702 757
	– силовой контактор А 9-30-10 220-230В	702 751
	– вспомогательный выключатель СА 5-01	702 775
	– реле "звезда/треугольник" СТ-YDEW	702 927
2.03	Двигатель D132/120-2a/1, 380-400В, 50 Гц	
	– с клеммной панелью	211 313 07 04 0
	– для внешнего частотного преобразователя	211 313 07 02 0
2.04	Двигатель D132/120-2a/1 380-400 В, 50 Гц, для встроенного частотного преобразователя	211 313 07 03 0
2.05	Настроенный частотный преобразователь (WM30/1) W-FM 50/54	211 313 07 01 7
2.06	Комплект кабельных резьбовых соединений	211 104 01 50 2
2.07	Вентиляторное колесо TS-S 335 x 104,5 S1, зе- лёное	211 314 08 01 1
2.08	Винт M8 x 30 LH DIN 912 8.8	402 560
2.09	Зубчатая шайба J 8,4 DIN 6797	431 501
2.10	Шайба 8,5 x 22 x 5	211 404 08 06 7
2.11	Входное кольцо 50	211 314 02 06 7
2.12	Решетка воздухозаборника 68 x 360	211 504 02 11 2
2.13	Регулятор воздуха в комплекте	211 314 02 03 2
2.14	Регулятор воздуха	211 314 02 11 7
2.15	Воздушная заслонка	211 314 02 12 7
2.16	Сервопривод STE 50, 3 Нм	651 477
2.17	Сегментная шпонка 3 x 3,7 DIN 6888	490 157
2.18	Вал воздушной заслонки с муфтой	211 314 02 08 2
2.19	Вал воздушной заслонки с натяжным штифтом	211 314 02 09 2
2.20	Комплект подшипников регулятора воздуха	211 104 02 50 2
2.21	Индикатор регулятора воздуха	211 314 02 17 7
2.22	Регулировочный рычаг	211 104 02 04 7
2.23	Шпилька M5 x 10 DIN 914 45H	420 494
2.24	Шпилька M5 x 16 DIN 914 45H	420 495
2.25	Тяга с шарнирами WM10 - WM30	211 104 02 19 2
2.26	Винт M6 x 16 с защелкой	402 268
2.27	Винт M6 x120 DIN 7500	409 371
2.28	Шайба А 6,4 DIN 125	430 400
2.29	Шайба 5,1 x 11 x 0,6	430 015
2.30	Ввинчиваемый патрубок	217 104 24 01 7
2.31	Реле давления воздуха	
	– LGW50 A2P 2,5 - 50 мбар	691 373
	– LGW10 A2P 1,0 - 10 мбар	691 385
2.32	Заглушка для реле давления LGW	446 011
2.33	Ввинчиваемый штуцер R1/8	453 003
2.34	Шланг 4,0 x 1,75 / 300 мм	232 400 24 01 7

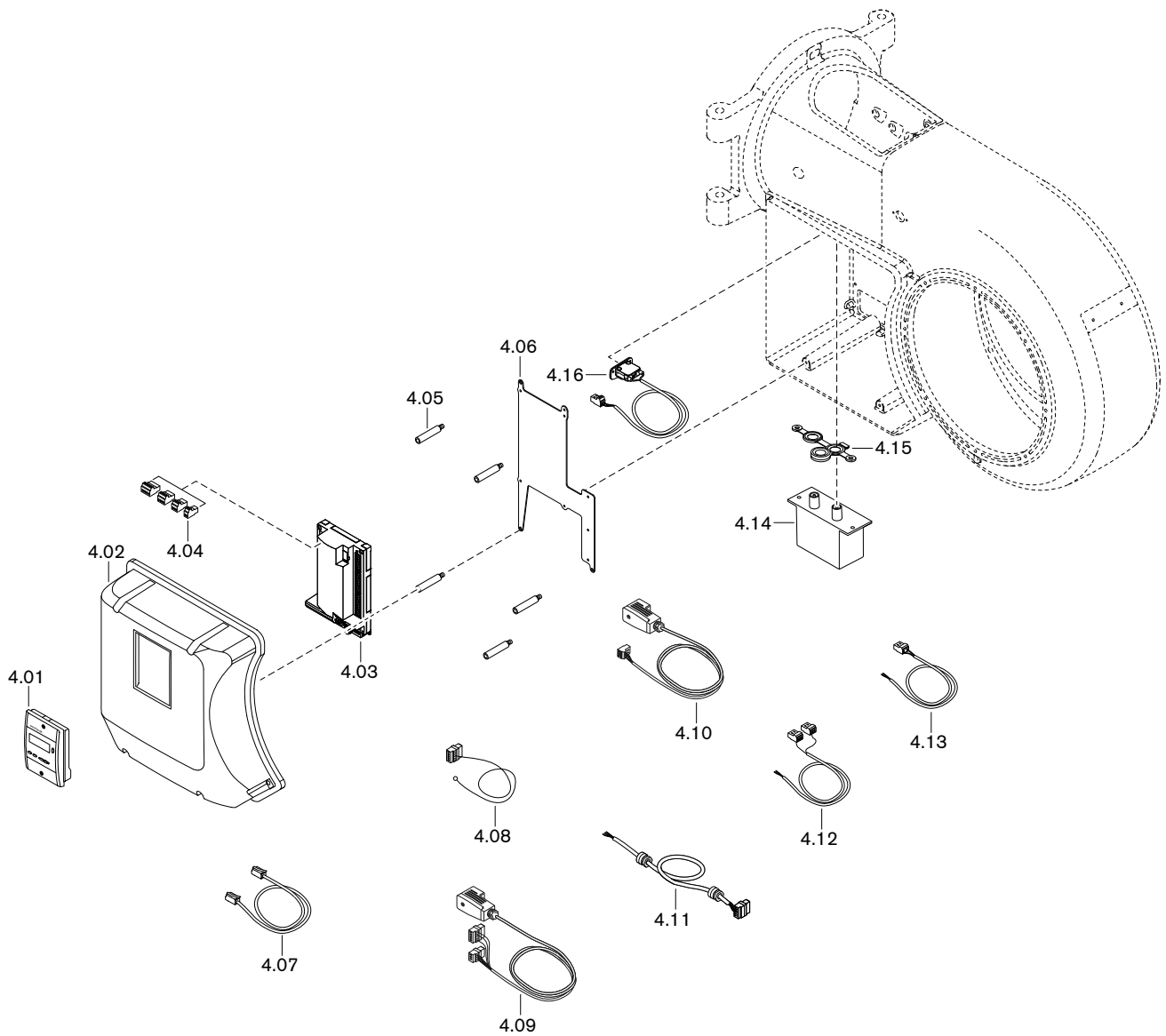
11 Запасные части



11 Запасные части

Поз.	Обозначение	Номер заказа
3.01	Пламенная труба WM-G(L)30/1	217 313 14 01 2
3.02	Зажимный винт M12 x 109	151 907 01 10 7
3.03	Уплотнение 92 x 200 x 2	151 907 00 01 7
3.04	Газовый дроссель DN80 с промежуточным корпусом в комплекте	217 505 25 02 2
3.05	Сегментная шпонка 3 x 3,7 DIN 6888	490 157
3.06	Промежуточный корпус для газового дросселя серии В	217 704 25 02 7
3.07	Смотровое стекло 33 x 33 x 6	211 404 17 02 7
3.08	Прямоугольная заглушка	446 115
3.09	Муфта с выемкой под шпонку серии 2	217 704 15 10 7
3.10	Сервопривод газового дросселя STE 50 1,2 Нм с кабелем и штекером	651 484
3.11	Смесительный корпус WM-G30/1+2 в комплекте	217 314 14 02 2
3.12	Подпорная шайба 222K x 45 WM-G(L)30/1+2	217 314 14 04 2
3.13	Трубка с форсункой 30x1,5x79 WM-G(L)30/1+2	217 314 14 06 7
3.14	Центральная газовая трубка 8 x 1,5 WM-G(L)30	217 315 14 05 7
3.15	Распределительное кольцо WM-G(L)30/1+2	217 314 14 03 7
3.16	Клеммный зажим для электрода	218 204 14 08 7
3.17	Электрод ионизации	151 243 14 13 7
3.18	Кабель ионизации 500 мм	217 203 14 56 2
3.19	Кабель ионизации 600 мм с переходником	217 104 17 02 2
3.20	Соединение кабеля ионизации	250 103 17 05 2
3.21	Электрод зажигания	217 405 14 16 7
3.22	Кабель зажигания 800 мм 11/6,4	217 204 11 08 2
3.23	Смесительная труба внутренняя 99 x 420	217 405 14 25 7
3.24	Смесительная труба наружная 140 x 231,5 WM-G(L)30/1+2	217 314 14 04 7
3.25	Смесительный корпус WM-G(L)30/1+2	217 314 14 02 7
3.26	Крепежное кольцо	217 204 14 12 7
3.27	Заглушка 60 x 1,5	217 204 14 20 7

11 Запасные части



11 Запасные части

Поз.	Обозначение	Номер заказа
4.01	БУИ для W-FM 50/54	600 408
4.02	Крышка корпуса в комплекте	
	- БУИ встроенный	211 314 12 01 2
	- БУИ отдельно	211 314 12 02 2
4.03	Менеджер горения W-FM50 230 В 50/60 Гц	600 402
4.04	Штекеры W-FM	
	- X3-02 реле давления воздуха	716 301
	- X3-03 концевой выключатель на фланце горелки	716 302
	- X3-04 сеть и цепь безопасности	716 303
	- X3-05 вентилятор, тревога	716 410
	- X4-02 прибор зажигания	716 305
	- X5-01 реле мин. давления газа	716 307
	- X5-02 реле макс. давления газа	716 308
	- X5-03 регулировочный контур	716 309
	- X6-03 предохранительный клапан	716 312
	- X7-01 2-й клапан DMV	716 313
	- X8-02 1-й клапан DMV	716 317
	- X8-04 эксплуатация сброс 50	716 411
	- X9-04 реле давления контроля герметичности	716 418
	- X10-05 электрод ионизации	716 413
	- X10-06 датчик пламени QRA	716 414
	- X64 резерв 4-20 мА	716 416
	- X74 соединение с частотным преобразователем	716 417
	- X75 счётчик топлива	716 415
4.05	Шпилька крышки корпуса W-FM	211 104 12 03 7
4.06	Монтажная пластина для W-FM50	211 314 12 04 7
4.07	Кабель со штекером БУИ-W-FM 50	
	- 2 м	600 406
	- 10 м	600 407
4.08	Кабель со штекером W-FM для сети/ предохранительной цепи	217 706 12 48 2
4.09	Кабель со штекером W-FM 50 для DMV	217 104 26 01 2
4.10	Кабель со штекером W-FM 50 для	
	- реле минимального давления газа	217 104 26 02 2
	- реле максимального давления газа	217 104 26 03 2
	- реле давления контроля герметичности	217 104 26 04 2
4.11	Кабель со штекером для частотного регулирования	217 104 12 10 2
4.12	Кабель со штекером W-FM50 для двигателя с силовым контактором	217 104 12 09 2
4.13	Кабель со штекером W-FM для реле давления воздуха	217 706 12 03 2
4.14	Прибор зажигания, тип W-ZG02/V 230 В	217 704 11 03 2
4.15	Уплотнение для 2-электродного прибора зажигания	217 204 11 01 7
4.16	Концевой выключатель в комплекте	211 104 01 06 2

12 Техническая документация

12.1 Категории

Маркировка газовых и комбинированных горелок в соответствии с **EN 676**

Норма EN 676 "Автоматические горелки с вентилятором для газообразных видов топлива" применяется для реализации основных требований норматива по газовым устройствам 90/396/EWG.

В редакции от ноября 2003 норма EN 676 предусматривает для газовых горелок с вентилятором в пункте 4.4.9 следующие категории устройств:

I _{2R}	для природного газа
I _{3R}	для сжиженного газа
II _{2R/3R}	для природного / сжиженного газа

Для доказательства возможности использования горелки при типовой проверке использовались указанные в пункте 5.5.1, табл. 4 калибровочные (проверочные) газы и определены указанные в пункте 5.1.2, табл. 5 минимальные давления проверки.

Так как газовые и комбинированные горелки -weishaupt- полностью отвечают этим требованиям, при маркировке горелки в соответствии с пунктом 6.2 на типовой табличке указывается категория устройства, а также категория используемых проверочных газов с допустимым диапазоном давления подключения. Таким образом однозначно указана пригодность горелки для газов второго либо третьего класса газов.

На основе отчета типовой проверки аккредитованного органа проверки по EN 45001/ISO 17025 на сертификате проверки образца в соответствии с требованиями норматива по газовым устройствам 90/396/EWG также указывается категория устройства, давление подачи и страна назначения.

В норме EN 437 "Проверочные газы, проверочные давления, категории устройств", подробно описаны все обстоятельства, связанные с данной темой.

Следующие таблицы дают обзорное представление по соответствию между R-категориями и национальными категориями устройств с их видами газа и давлениями подключения.

12 Техническая документация

Альтернативная к I_{2R} категория устройств

Страна назначения	Категория устройства	Проверочный газ	Давление подключения мбар
AL (Albania)	I2H		
AT (Austria)	I2H	G 20	20
BA (Bosnia)	I2H	G 20	20
BE (Belgium)	I2E+, I2N, I2E(R)B	G 20 + G 25	Пара давления 20 / 25
BG (Bulgaria)	I2H		
BY (Belarus)			
CH (Switzerland)	I2H	G 20	20
CY (Cyprus)	I2H	G 20	20
CZ (Czech Republic)	I2H	G 20	20
DE (Germany)	I2ELL, I2E, I2L	G 20 / G 25	20
DK (Denmark)	I2H	G 20	20
EE (Estonia)	I2H	G 20	
ES (Spain)	I2H	G 20	20
FI (Finland)	I2H	G 20	20
FR (France)	I2Esi, I2E+, I2L	G 20 + G 25	Пара давления 20 / 25
GB (United Kingdom)	I2H		
GR (Greece)	I2H	G 20	20
HR (Croatia)	I2H	G 20	20
HU (Hungary)	I2H		
IE (Ireland)	I2H	G 20	20
IS (Iceland)	I2H		
IT (Italy)	I2H	G 20	20
LT (Lithuania)			
LU (Luxembourg)	I2E	G 20	20
LV (Latvia)			
MD (Moldova)	I2H		
MK (Macedonia)	I2H		
MT (Malta)	I2H		
NL (The Netherlands)	I2L	G 25	25
NO (Norway)	I2H	G 20	20
PL (Poland)	I2E	G 20 / GZ 410	20
PT (Portugal)	I2H	G 20	20
RO (Romania)	I2H	G 20	20
SE (Sweden)	I2H	G 20	20
SI (Slovenia)	I2H		
SK (Slovakia)	I2H		
TR (Turkey)	I2H	G 20	25
UA (Ukraine)	I2H	G 20	20
SRB (Serbia)	I2H	G 20	20

12 Техническая документация

Альтернативная к I_{3R} категория устройств

Страна назначения	Категория устройства	Вид газа	Давление подключения мбар
AL (Albania)	I3+, I3P, I3B	G 30 + G 31	Пара давления 28 - 30 / 37
AT (Austria)	I3B/P, I3P	G 30 + G 31	50
BA (Bosnia)	I3B/P	G 30	30 (28-30)
BE (Belgium)	I3+, I3P, I3B, I3B/P	G 30 + G 31	Пара давления 28 - 30 / 37
BG (Bulgaria)	I3+, I3P, I3B	G 30 + G 31	Пара давления 28 - 30 / 37
BY (Belarus)			
CH (Switzerland)	I3B/P, I3+, I3P	G 30 + G 31	Пара давления 28 - 30 / 37
CY (Cyprus)	I3B/P, I3+, I3P, I3B	G 30 + G 31	Пара давления 28 - 30 / 37
CZ (Czech Republic)	I3B/P, I3+, I3P	G 30 + G 31	Пара давления 28 - 30 / 37
DE (Germany)	I3B/P, I3P	G 30 + G 31	50
DK (Denmark)	I3B/P	G 30 + G 31	30 (28 - 30)
EE (Estonia)	I3B/P	G 30	
ES (Spain)	I3+, I3P, I3B	G 30 + G 31	Пара давления 28 - 30 / 37
FI (Finland)	I3B/P	G 30 + G 31	30 (28 - 30)
FR (France)	I3+, I3P, I3B	G 30 G 31	Пара давления 28 - 30 / 37 Пара давления 112 / 148
GB (United Kingdom)	I3+, I3P, I3B	G 30 + G 31	Пара давления 28 - 30 / 37
GR (Greece)	I3B/P, I3+, I3P, I3B	G 30 + G 31	Пара давления 28 - 30 / 37
HR (Croatia)	I3B/P, I3P	G 30 + G31	50
HU (Hungary)	I3B/P		
IE (Ireland)	I3+, I3P, I3B	G 30 + G 31	Пара давления 28 - 30 / 37
IS (Iceland)	I3B/P		
IT (Italy)	I3B/P, I3+, I3P	G 30 + G 31	Пара давления 28 - 30 / 37
LT (Lithuania)			
LU (Luxembourg)	I3B/P	G 30	
LV (Latvia)			
MD (Moldova)	I3+, I3P, I3B	G 30 + G 31	Пара давления 28 - 30 / 37
MK (Macedonia)	I3+, I3P, I3B	G 30 + G 31	Пара давления 28 - 30 / 37
MT (Malta)	I3+, I3P, I3B	G 30 + G 31	Пара давления 28 - 30 / 37
NL (The Netherlands)	I3B/P, I3P	G 30 + G 31	30 (28 - 30)
NO (Norway)	I3B/P	G 30 + G 31	30 (28 - 30)
PL (Poland)	I3B/P	G 30	
PT (Portugal)	I3+, I3P, I3B	G 30 G 31	Пара давления 28 - 30 / 37 Пара давления 50 / 67
RO (Romania)	I3B/P	G 30	
SE (Sweden)	I3B/P	G 30 + G 31	30 (28 - 30)
SI (Slovenia)	I3B/P	G 30	
SK (Slovakia)	I3B/P	G 30	
TR (Turkey)	I3B/P	G 30 + G 31	30
UA (Ukraine)	I3B/P, I3P	G 30 + G 31	50
SRB (Serbia)	I3B/P, I3P	G 30 + G 31	20

12 Техническая документация

Альтернативная к II_{2R/3R} категория устройств

Страна назначения	Категория устройства	Вид газа	Давление подключения мбар	Вид газа	Давление подключения мбар
AL (Albania)	II2H3+, II2H3P				
AT (Austria)	II2H3B/P, II2H3P	G 20	20	G 30 + G 31	50
BA (Bosnia)	II2H3B/P	G 20	20	G 30	
BE (Belgium)	II2E+3P, II2H3B/P				
BG (Bulgaria)	II2H3+, II2H3P				
BY (Belarus)					
CH (Switzerland)	II1a2H, II2H3B/P, II2H3+, II2H3P	G 20	20	G 30 + G 31	Пара давления 28 - 30 / 37
CY (Cyprus)	II2H3B/P, II2H3+, II2H3P				
CZ (Czech Republic)	II2H3B/P, II2H3+, II2H3P	G 20	20	G 30 + G 31	Пара давления 28 - 30 / 37
DE (Germany)	II2ELL3B/P, II2E3B/P	G 20	20	G 30 + G 31	
DK (Denmark)	II1a2H, II2H3B/P				
EE (Estonia)	II2H3B/P	G 20	20	G 30	
ES (Spain)	II2H3P, II2H3+				
FI (Finland)	II2H3B/P	G 20	20	G 30 + G 31	30 (28 - 30)
FR (France)	II2E+3+, II2E+3P, II2Esi3B/P	G 20	20	G 30	
GB (United Kingdom)	II2H3+, II2H3P				
GR (Greece)	II2H3B/P, II2H3+, II2H3P				
HR (Croatia)	II2H3B/P	G 20	20	G 30 + G 31	30 (28-30)
HU (Hungary)	II2H3B/P				
IE (Ireland)	II2H3+, II2H3P				
IS (Iceland)	II2H3B/P	G 20	20	G 30 + G 31	30 (28 - 30)
IT (Italy)	II1a2H, II2H3B/P, II2H3+, II2H3P	G 20	20	G 30 + G 31	Пара давления 28 - 30 / 37
LT (Lithuania)					
LU (Luxembourg)	II2E3B/P	G 20	20	G 30 + G 31	
LV (Latvia)					
MD (Moldova)	II2H3+, II2H3P				
MK (Macedonia)	II2H3+, II2H3P				
MT (Malta)	II2H3+, II2H3P				
NL (The Netherlands)	II2L3B/P, II2L3P	G 25	25	G 30 + G 31	30
NO (Norway)	II2H3B/P	G 20	20	G 30 + G 31	30 (28 - 30)
PL (Poland)	II2E3B/P	G 20	20	G 30 + G 31	30 (28 - 30)
PT (Portugal)	II2H3+, II2H3P				
RO (Romania)	II2H3B/P	G 20	20	G 30 + G 31	30 (28 - 30)
SE (Sweden)	II1a2H, II2H3B/P	G 20	20	G 30 + G 31	30 (28 - 30)
SI (Slovenia)	II2H3B/P				
SK (Slovakia)	II2H3B/P				
TR (Turkey)	II2H3B/P	G 20	25	G 30 + G 31	30 + 37
UA (Ukraine)	II2H3B/P	G 20	20	G 30 + G 31	30 (28 - 30)
SRB (Serbia)	II2H3B/P	G 20	20	G 30 + G 31	30 (28 - 30)

13 Проектирование

13 Проектирование

13.1 Дымоходы

При исполнении дымоходов обращать внимание на требования и указания местных нормативов по дымоходам.

14 Предметный указатель

В	Ионизационный ток35
Васкуп58	
А	К
Арматура26, 28, 43	Категория устройства88
Б	Класс газов88
Блок управления32	Кольцевой зазор20
Блок управления и индикации (БУИ)14, 32	Конденсат9
В	Контроль герметичности12
Ввод в эксплуатацию34, 46	Контроль параметров сжигания62
Вентиляторное колесо11, 75	Контрольное давление37
Вид газа15, 88	Контрольный ток35
Включения / выключения68	Концевой выключатель14
Воздух на сжигание8	Коррекция65
Воздушная заслонка11, 21, 71, 73	
Время простоя66	М
Входное кольцо75	Малая нагрузка57
Высота монтажа17	Манометр35
Г	Масса19
Газовая арматура28	Менеджер горения14, 30
Газовая трубка70	Меры безопасности8
Газовый дроссель13	Места измерения39
Газовый фильтр12	Монтаж20
Гарантийные обязательства7	Мощность17
Герметичное закрытие40, 41	Муфта74
Д	Муфта с выемкой под шпонку74
Давление в камере сгорания17	Н
Давление воздуха63	Настройка46
Давление за вентилятором35	Настройка параметров сжигания65
Давление настройки43	Неисправность77
Давление настройки газа43	Нормальный расход63
Давление подключения26, 36, 43	Нормы15
Давление подключения газа26, 36, 43	О
Давление смешивания35	Обмуровка20
Двигатель14, 30	Ответственность7
Двойной газовый клапан12, 26, 27	Отключение горелки66
Диаграмма настройки21	Ошибка77
Диапазон настройки давления76	П
Дисплей32	Панель управления32
Донастройка65	Пароль46
Дымоходы92	Пламенная голова17
З	Пламенная труба20, 21
Замена менеджера77	План проведения технического обслуживания67
Запасная деталь81	Поворотный фланец24
Запах газа8	Подача газа26
Значение шумовых эмиссий16	Подача напряжения15
И	Положение пламенной трубы21, 22
Избыток воздуха62	Помещение котельной20
Измерение дымовых газов62	Потребляемая мощность15
Измерительный прибор35	Предельное значение NOx16
Индикация33	Предохранитель15
	Предохранитель на входе15
	Предохранительный запорный клапан40, 41
	Предохранительный сбросной клапан40, 41
	Прерывание эксплуатации66

14 Предметный указатель

Прибор зажигания	14	Устройство регулирования воздуха	72
Проблемы на запуске	78	Х	
Проблемы при эксплуатации	79	Хранение	15
Проблемы со стабильностью	79	Ч	
Проверка герметичности	37	Частота вращения на зажигании	49, 53
Пружина	76	Число воздуха	62
Пульсация	79	Ш	
Р		Шаровой кран	12
Рабочее поле	17	Э	
Рабочий расход	63	Электрические характеристики	15
Разблокировка	77	Электрод зажигания	70
Размер	18	Электрод ионизации	70
Размер Е	21	Электродвигатель	15
Расход газа	63	Электромонтаж	30
Расшифровка обозначений	10	Эмиссии	16
Регистрационные данные	15		
Регулятор воздуха	73		
Регулятор высокого давления	40, 41		
Регулятор давления	12, 26, 40, 41, 76		
Реле давления	11, 45, 59, 61		
Реле давления воздуха	11, 61		
Реле давления газа контроля герметичности	12, 27, 28, 60		
Реле макс. давления газа	12, 27, 28, 60		
Реле мин. давления газа	12, 27, 28, 59		
С			
Сервопривод	71, 74		
Сетевое напряжение	15		
Сигнал пламени	14, 35		
Система забора воздуха	17		
Система забора воздуха извне	8		
Скользкая опора	73		
Смесительное устройство	11, 21		
Содержание СО	62		
Сохранение данных	58		
Срок службы	8		
Схема отверстий	20		
Т			
Температура	15		
Температура дымовых газов	62		
Тепловая мощность	17, 21		
Тепловая потеря	62		
Теплогенератор	20		
Теплотворность	43		
Техническое обслуживание	67		
Топливо	15		
Транспортировка	15		
Трубка с форсункой	70		
У			
Удлинение	23		
Удлинение пламенной головы	20, 23		
Уплотнение фланца	24		
Уровень звукового давления	16		
Уровень звуковой мощности	16		
Условия окружающей среды	15		

– weishaupt –

Компания РАЦИОНАЛ - эксклюзивный поставщик горелок Weishaupt в Россию.

ЦЕНТРАЛЬНЫЙ РЕГИОН

Москва	(495) 783 68 47
Нижегород	(8312) 11 48 17
Воронеж	(4732) 77 02 35
Ярославль	(4852) 79 57 32
Тула	(4872) 40 44 10
Тверь	(4822) 35 83 77
Белгород	(4722) 32 04 89
Смоленск	(4812) 64 49 96
Калуга	8 920 742 74 23
Брянск	8 910 239 25 05
Орел	8 920 742 74 24
Курск	8 915 516 93 42
Липецк	8 920 422 07 55
Кострома	8 961 128 17 77
Тамбов	8 920 422 07 56
Рязань	8 920 742 74 25
Владимир	8 919 022 00 23
Иваново	8 961 116 33 77

ЮЖНЫЙ РЕГИОН

Ростов-на-Дону	(863) 236 04 63
Волгоград	(8442) 95 83 88
Краснодар	(861) 210 16 05

Астрахань	(8512) 34 01 34
Ставрополь	(8652) 26 98 53
Махачкала	8 928 196 72 28
Элиста	8 927 518 70 95
Пятигорск	8 928 196 72 03
Сочи	8 928 196 72 05

УРАЛЬСКИЙ РЕГИОН

Екатеринбург	(343) 379 23 15
Оренбург	(3532) 53 25 05
Омск	(3812) 45 14 30
Челябинск	(351) 239 90 80
Уфа	(3472) 43 22 55
Пермь	(342) 219 59 52
Тюмень	(3452) 41 67 74
Сургут	8 922 658 77 88
Курган	8 922 672 69 58
Салехард	8 922 280 04 61
Ханты-Мансийск	8 922 420 20 84
Магнитогорск	8 922 710 02 17
Нижний Тагил	8 922 154 40 74

СЕВЕРО-ЗАПАДНЫЙ РЕГИОН

Санкт-Петербург	(812) 335 51 72
Архангельск	(8182) 20 14 44
Мурманск	(8152) 45 67 19
Вологда	(8172) 75 59 91
Петрозаводск	(8142) 77 49 06
Великий Новгород	(8162) 62 14 07
Сыктывкар	8 912 866 98 83
Псков	8 921 210 66 00

ПОВОЛЖСКИЙ РЕГИОН

Казань	(843) 278 87 86
Самара	(846) 928 29 29
Саратов	(8452) 51 21 03
Ижевск	(3412) 51 45 08
Пенза	(8412) 32 00 42
Киров	(8332) 54 79 39
Чебоксары	(8352) 63 57 93
Саранск	(8342) 27 03 14
Ульяновск	8 917 611 32 18
Наб. Челны	8 917 241 46 56

СИБИРСКИЙ РЕГИОН

Новосибирск	(383) 354 70 92
Барнаул	(3852) 34 66 27
Иркутск	(3952) 42 14 71
Томск	(3822) 52 93 75
Кемерово	(3842) 25 93 44
Якутск	(4112) 43 05 66
Абакан	8 961 895 67 91
Чита	8 924 304 92 16
Улан-Удэ	8 951 626 39 00
Норильск	8 905 998 35 38
Красноярск	8 963 183 85 21
Братск	8 908 657 00 08

ДАЛЬНЕВОСТОЧНЫЙ РЕГИОН

Хабаровск	(4212) 32 75 54
Петропавловск-К	8 924 304 95 46
Магадан	8 924 304 93 56
Южно-Сахалинск	8 924 304 91 26
Благовещенск	8 924 304 94 36
Владивосток	(4232) 77 05 20

www.weishaupt.ru

www.razional.ru

Виды продукции и услуг Weishaupt

Жидкотопливные, газовые и комбинированные горелки типоряда W и WG/WGL — до 570 кВт

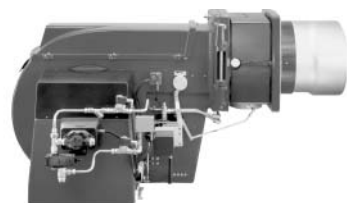
Данные горелки применяются в жилых домах и помещениях, а также для технологических тепловых процессов.

Преимущества: полностью автоматизированная надежная работа, легкий доступ к отдельным элементам, удобное обслуживание, низкий уровень шума, экономичность.



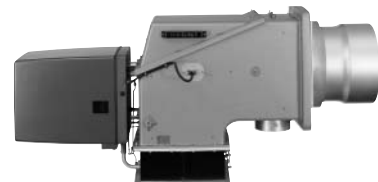
Жидкотопливные, газовые и комбинированные горелки типоряда Monarch R, G, GL, RGL — до 11 700 кВт

Данные горелки используются для теплоснабжения на установках всех видов и типоразмеров. Утвердившаяся на протяжении десятилетней модель стала основой для большого количества различных исполнений. Эти горелки характеризуют продукцию Weishaupt исключительно с лучшей стороны.



Жидкотопливные, газовые и комбинированные горелки типоряда WK — до 22 500 кВт

Горелки типа WK являются промышленными моделями. Преимущества: модульная конструкция, изменяемое в зависимости от нагрузки положение смесительного устройства, плавно-двухступенчатое или модулируемое регулирование, удобство обслуживания.



Шафы управления Weishaupt, традиционное дополнение к горелкам Weishaupt

Шафы управления Weishaupt — традиционное дополнение к горелкам Weishaupt. Горелки Weishaupt и шкафы управления Weishaupt идеально сочетаются друг с другом. Такая комбинация доказала свою прекрасную жизнеспособность на сотнях тысяч установок.

Преимущества: экономия затрат при проектировании, монтаже, сервисном обслуживании и при наступлении гарантийного случая. Ответственность лежит только на фирме Weishaupt.



Weishaupt Thermo Unit/Weishaupt Thermo Gas Weishaupt Thermo Condens

В данных устройствах объединяются инновационная и уже зарекомендовавшая себя техника, а в итоге — убедительные результаты: идеальные отопительные системы для частных жилых домов и помещений.



Комплексные услуги Weishaupt — это сочетание продукции и сервисного обслуживания

Широко разветвленная сервисная сеть является гарантией для клиентов и дает им максимум уверенности. К этому необходимо добавить и обслуживание клиентов специалистами из фирм, занимающихся теплоснабжением, которые связаны с Weishaupt многолетним сотрудничеством.

