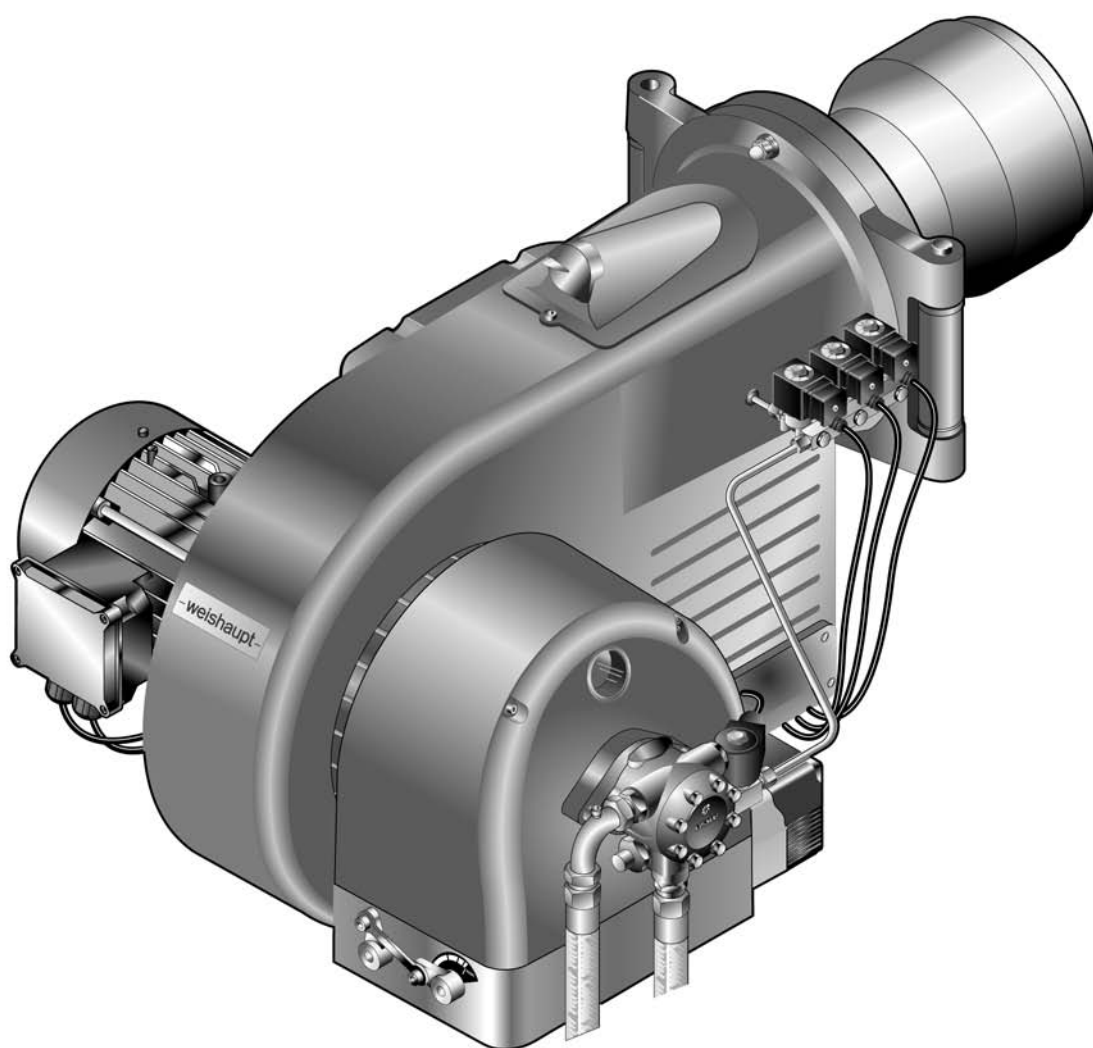


–weishaupt–

Руководство

Инструкция по монтажу и эксплуатации



Сертификат соответствия

2112000046

Производитель: **Max Weishaupt GmbH**

Адрес: **Max-Weishaupt-Straße
D-88475 Schwendi**

Продукция: жидкотопливная горелка, тип

WM-L 20/3-A

Указанные выше изделия соответствуют

определениям директив:

MD	2006 / 42 / EC
PED	97 / 23 / EC
LVD	2006 / 95 / EC
EMC	2004 / 108 / EC

Продукция маркируется следующим образом:



Schwendi, 09.08.2011

Институт исследования и развития горелок

прокурисст

A handwritten signature in black ink, appearing to read 'Schloen'.

Dr. Schloen

Руководитель отдела исследований
и развития

A handwritten signature in black ink, appearing to read 'Denkinger'.

Denkinger

Руководитель производства и
менеджмента качества

1	Примечания для эксплуатационника	5
1.1	Обозначения для эксплуатационника	5
1.1.1	Символы	5
1.1.2	Целевая группа	5
1.2	Гарантии и ответственность	6
2	Безопасность	7
2.1	Целевое использование	7
2.2	Меры безопасности	7
2.2.1	Обычный режим	7
2.2.2	Электроподключение	7
2.3	Изменения в конструкции горелки	7
2.4	Уровень шума	8
2.5	Утилизация	8
3	Описание продукции	9
3.1	Расшифровка обозначений	9
3.2	Принцип действия	9
3.2.1	Подача воздуха	9
3.2.2	Подача жидкого топлива	10
3.2.3	Электрические компоненты	11
3.3	Технические данные	12
3.3.1	Регистрационные данные	12
3.3.2	Электрические характеристики	12
3.3.3	Условия окружающей среды	12
3.3.4	Эмиссии	13
3.3.5	Мощность	14
3.3.6	Размеры	15
3.3.7	Масса	16
4	Монтаж	17
4.1	Условия проведения монтажных работ	17
4.2	Подбор форсунок	18
4.3	Настройка смесительного устройства	20
4.3.1	Диаграмма настройки	20
4.3.2	Настройка смесительного устройства без удлинения пламенной головой	22
4.3.3	Настройка смесительного устройства с удлинением	25
4.4	Монтаж горелки	27
5	Подключение	29
5.1	Система подачи жидкого топлива	29
5.2	Электромонтаж	31
6	Управление	32
6.1	Панель управления	32
6.2	Индикация	33
7	Ввод в эксплуатацию	34
7.1	Условия	34
7.1.1	Подключение измерительных приборов	35

7.2	Настройка горелки	36
7.3	Заключительные работы	47
7.4	Проверка параметров сжигания	48
7.5	Дополнительная оптимизация рабочих точек	49
8	Выключение установки	50
9	Техническое обслуживание	51
9.1	План проведения технического обслуживания	52
9.2	Блоки безопасности	53
9.3	Открытие горелки	54
9.4	Настройка электродов зажигания	55
9.5	Замена форсунок	56
9.6	Демонтаж и монтаж сервопривода воздушных заслонок	57
9.7	Демонтаж регулятора воздуха	58
9.8	Настройка регулятора воздуха	59
9.9	Настройка муфты насоса	60
10	Поиск неисправностей	61
10.1	Порядок действий при неисправности	61
10.2	Устранение ошибок	62
11	Запасные части	64
12	Проектирование	76
12.1	Система подачи жидкого топлива	76
12.2	Дымоходы	77
13	Предметный указатель	78

1 Примечания для эксплуатационника

1 Примечания для эксплуатационника

Перевод инструкции
по эксплуатации

Данная инструкция по монтажу и эксплуатации является частью поставки горелки и должна постоянно храниться рядом с ней в котельной. Она дополняется руководством по эксплуатации менеджера W-FM 50.

1.1 Обозначения для эксплуатационника

1.1.1 Символы

 Опасно	<p>Опасность высокой степени! Несоблюдение данных требований может привести к тяжелым травмам или смерти.</p>
 Предупреждение	<p>Опасность средней степени. Несоблюдение данных требований может привести к нанесению ущерба окружающей среде, тяжелым травмам или смерти.</p>
 Осторожно	<p>Опасность низкой степени. Несоблюдение данных требований может привести к повреждению имущества либо травмам легкой и средней степени.</p>
	<p>Важное указание.</p>
	<p>Требует выполнения действия.</p>
	<p>Результат выполнения действия.</p>
	<p>Перечисление.</p>
	<p>Диапазон значений.</p>

1.1.2 Целевая группа

Данная инструкция по монтажу и эксплуатации предназначена для эксплуатационника и квалифицированного персонала. Требования инструкции должны выполняться всеми, кто работает с горелкой.

Работы на горелке разрешается проводить только лицам с определенной квалификацией и знаниями, полученными во время специализированных обучений.

1 Примечания для эксплуатационника

1.2 Гарантии и ответственность

Фирма не принимает рекламаций по выполнению гарантийных обязательств и не несет ответственность при нанесении ущерба людям и поломке оборудования, произошедшим по одной из следующих причин:

- Нецелевое использование системы,
- Несоблюдение требований данной инструкции,
- Эксплуатация горелки с неисправными приборами безопасности или предохранительными устройствами,
- Дальнейшее использование, несмотря на возникновение неполадки,
- Неквалифицированно проведенные работы по монтажу, вводу в эксплуатацию, обслуживанию и техническому обслуживанию системы,
- Самовольное изменение конструкции системы,
- Монтаж дополнительных компонентов, не прошедших проверку вместе с горелкой,
- Наличие в камере сгорания блоков, препятствующих нормальному образованию факела,
- Неквалифицированно проведенные ремонтные работы,
- Использование неоригинальных запасных частей Weishaupt,
- Использование непригодного вида топлива,
- Дефекты в линии подачи топлива,
- Форс-мажорные обстоятельства.

2 Безопасность

2 Безопасность

2.1 Целевое использование

Горелка предназначена для работы на теплогенераторах по нормам EN 303 и EN 267.

Если горелка будет использоваться на котлах с камерой сгорания не по нормам EN 303 и EN 267, то необходимо провести и запротоколировать техническую оценку сжигания и стабильности факела на различных стадиях процесса и пределах отключения горелки.

Воздух на сжигание не должен содержать агрессивные вещества (галогены, хлориды, фториды и т.п.). При загрязненности воздуха на сжигание в помещении котельной существенно повышаются затраты на чистку и техническое обслуживание горелки. В таком случае рекомендуется использование системы забора воздуха из других помещений или извне.

Горелку можно эксплуатировать только в закрытых помещениях.

При некомпетентной эксплуатации горелки может возникнуть:

- угроза жизни эксплуатационника или третьих лиц,
- ситуация, которая может привести к повреждению горелки или другого имущества.

2.2 Меры безопасности

- Немедленно устранять неисправности, связанные с приборами безопасности,
- элементы, отвечающие за безопасность эксплуатации горелки, необходимо менять в соответствии с их сроком службы (см. гл.9.2).

2.2.1 Обычный режим

- Все таблички на горелке содержать в читабельном виде,
- при эксплуатации корпус горелки должен быть закрыт,
- не касаться движущихся частей горелки во время работы,
- предписанные работы по настройке, техническому обслуживанию и инспекции проводить в установленные для этого сроки.

2.2.2 Электроподключение

При проведении работ на токопроводящих блоках:

- Выполнять инструкции по соблюдению мер безопасности и местные указания.
- Использовать соответствующие для этого инструменты.

2.3 Изменения в конструкции горелки

Все работы по переоборудованию допускаются только после письменного разрешения фирмы Max Weishaupt GmbH.

- Разрешается монтаж только тех дополнительных деталей, которые прошли проверку вместе с горелкой,
- не использовать дополнительные вставки в камере сгорания, которые препятствуют нормальному образованию факела,
- использовать только оригинальные детали фирмы Weishaupt.

2 Безопасность

2.4 Уровень шума

Причиной шумов, возникающих при работе горелочного оборудования, является взаимодействие всех работающих компонентов.

Слишком высокий уровень шума может стать причиной заболевания органов слуха. Обслуживающий персонал необходимо обеспечить соответствующими защитными приспособлениями.

Для дальнейшего снижения уровня шума можно установить дополнительный шумоглушитель.

2.5 Утилизация

Утилизацию проводить в соответствии с экологическими требованиями. Соблюдать требования местных органов.

3 Описание продукции

3 Описание продукции

3.1 Расшифровка обозначений

WM - L20/3-A / T

WM	Типоряд: Weishaupt monarch
- L	Топливо: жидкое топливо EL
20	Типоразмер
/3	Класс мощности
-A	Тип конструкции
/ T	Исполнение: трёхступенчатое

3.2 Принцип действия

3.2.1 Подача воздуха

Воздушные заслонки

Воздушные заслонки регулируют объём воздуха, необходимый для сжигания. Управление заслонками осуществляется менеджером горения через сервопривод. При остановке горелки менеджер закрывает воздушные заслонки автоматически. При этом уменьшается ненужное охлаждение теплогенератора.

Вентиляторное колесо

Вентиляторное колесо приводится в действие электродвигателем горелки. Оно подает воздух от корпуса воздухозаборника через воздушные заслонки в пламенную голову.

Пламенная труба

В зависимости от положения пламенной трубы изменяется воздушный зазор между пламенной трубой и подпорной шайбой. За счет этого происходит настройка давления смешивания и объема воздуха для сжигания.

3 Описание продукции

3.2.2 Подача жидкого топлива

Жидкотопливный насос

Насос всасывает топливо через топливопровод и под давлением подает его к форсункам. Насос приводится в действие электродвигателем горелки. Встроенный клапан регулировки давления поддерживает давление топлива на постоянном уровне.

Магнитные клапаны

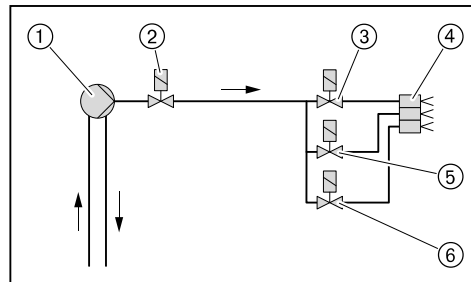
Магнитные клапаны открывают и закрывают подачу жидкого топлива.

Во время предварительной продувки все магнитные клапаны закрыты. Для зажигания менеджер горения подает команду на открытие предохранительного клапана и магнитного клапана первой ступени. В зависимости от запроса на тепло при работе открываются 2-я и 3-я форсунки, менеджер горения при этом открывает соответствующие магнитные клапаны

Форсуночный блок

От насоса топливо через магнитные клапаны и напорные линии для распыления проходит к форсуночному блоку, на котором установлены форсунки.

Функциональная схема



- ① Топливный насос на горелке
- ② Предохранительный магнитный клапан
- ③ Магнитный клапан первой форсунки
- ④ Форсуночный блок с тремя форсунками
- ⑤ Магнитный клапан второй форсунки
- ⑥ Магнитный клапан третьей форсунки

3 Описание продукции

3.2.3 Электрические компоненты

Менеджер горения

Менеджер горения W-FM является центральным управляющим блоком горелки. Он управляет последовательностью выполнения функций, осуществляет контроль пламени и связь со всеми задействованными элементами.

Блок управления и индикации (БУИ)

При помощи БУИ можно отображать и изменять рабочие параметры и значения настройки менеджера горения. БУИ подключен к горелке соединительным кабелем и может быть снят с неё, например, при вводе в эксплуатацию.

Двигатель горелки

Электродвигатель вращает вентиляторное колесо и приводит в действие топливный насос. Внутренний контактор двигателя управляется менеджером горения, который включает и выключает двигатель горелки.

Прибор зажигания

Электронный прибор зажигания вырабатывает на электродах искру, от которой происходит воспламенение топливно-воздушной смеси.

Датчик пламени

Менеджер горения контролирует при помощи датчика пламени сигнал наличия и интенсивности факела. При ослаблении сигнала пламени происходит аварийное отключение горелки.

Концевой выключатель

Концевой выключатель на поворотном фланце препятствует работе горелки в открытом состоянии.

3 Описание продукции

3.3 Технические данные

3.3.1 Регистрационные данные

PIN 92/42/EWG	CE-0036 0386/07
PIN 97/23/EG	IS-TAF-MUC 07 05 376456 017
DIN CERTCO	5G1031/07
Основные нормы	DIN EN 267:1999-11 DIN EN 50165 DIN EN 60335-1

3.3.2 Электрические характеристики

Управление горелкой

Сетевое напряжение/ сетевая частота	230 В/ 50 Гц
Потребляемая мощность на запуске	251 Вт
Потребляемая мощность при эксплуатации	131 Вт
Предохранитель внутренний	6,3 А
Внешний предохранитель на входе	16 А

Двигатель горелки **D112/110-2/3**

Сетевое напряжение / сетевая частота	380 ... 400 В/ 50 Гц
Потребляемая мощность	макс. 5,2 кВт
Потребляемый ток	макс. 9,5 А
Частота вращения	2900 об/ мин.
Предохранитель на входе	20 А (запуск по схеме "YΔ") / 25 А (прямой пуск)

3.3.3 Условия окружающей среды

Температура при работе	-10 ⁽¹⁾ ... +40 °С
Температура при транспортировке/ хранении	-20 ... +70 °С
Относительная влажность воздуха	макс. 80%, без образования конденсата

⁽¹⁾ при соответствующем топливе и исполнении подачи топлива.

3 Описание продукции

3.3.4 Эмиссии

Дымовые газы

Горелка соответствует по EN 267 классу эмиссий 2.

Для соблюдения предельных значений NO_x необходимо выдерживать определенные минимальные размеры камеры сгорания и дымоходов. Размеры можно взять из брошюры "Определение значений NO_x для горелок Weishaupt" (печатный № 1539 или 0972).

Состав топлива и воздух на сжигание (температура и влажность) могут повлиять на уровень значений NO_x.

Шум

Двузначное значение шумовых эмиссий по норме ISO 4871

Измеренный уровень шума L _{WA} (re 1 pW)	85 дБ(A) ⁽¹⁾
Погрешность K _{WA}	4 дБ(A)
Измеренный уровень шумового давления L _{pA} (re 20 µPa)	80 дБ(A) ⁽²⁾
Погрешность K _{pA}	4 дБ(A)

⁽¹⁾ Значение определялось по норме по условиям измерения уровня шума ISO 9614-2.

⁽²⁾ Значение было определено на расстоянии 1 метр за горелкой.

Измеренный уровень шума плюс погрешность составляют верхний предел значения, которое может образоваться при измерениях.

3 Описание продукции

3.3.5 Мощность

Тепловая мощность

Тепловая мощность	800 ... 2600 кВт 67 ... 218 кг/ч ⁽¹⁾
-------------------	--

Пламенная голова	WM-L20/3
------------------	----------

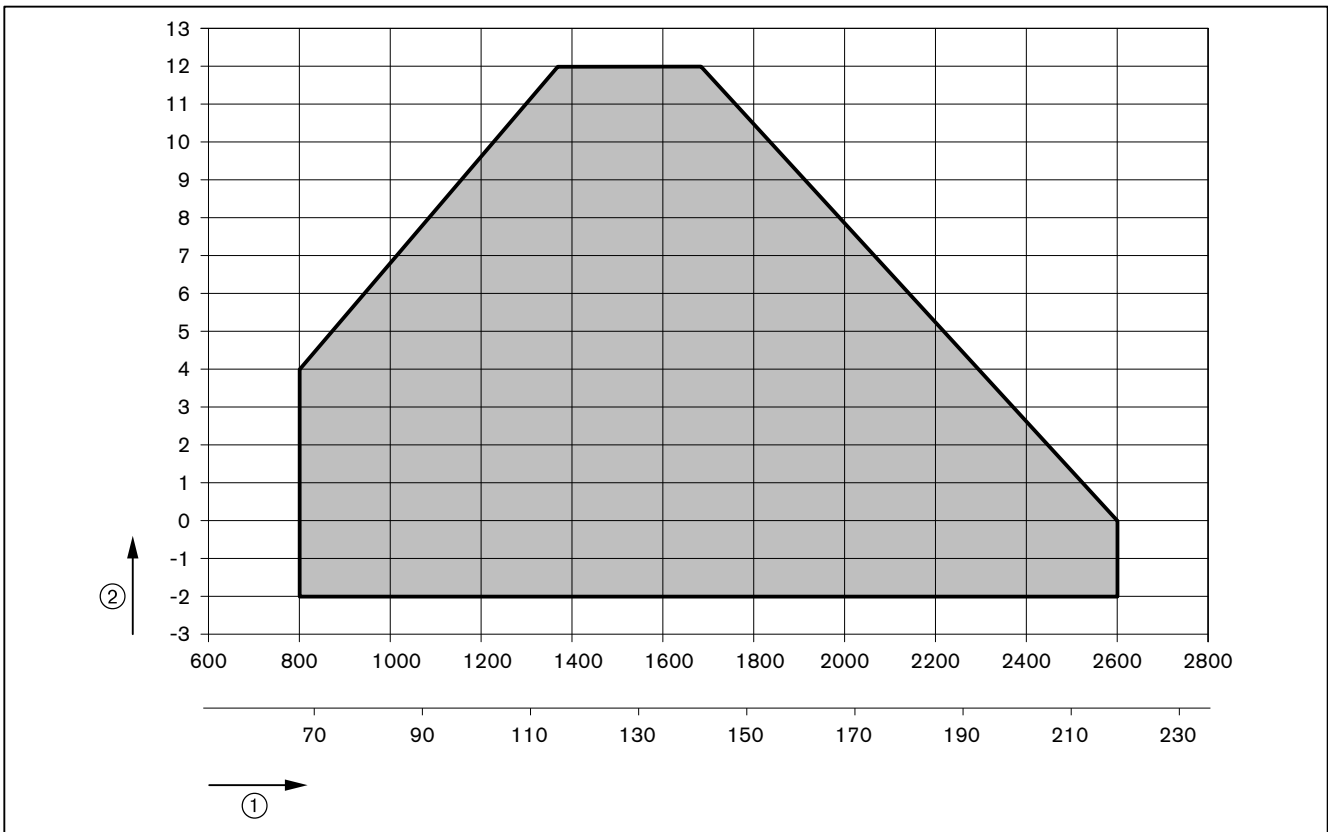
⁽¹⁾ Данные по расходу жидкого топлива относятся к теплотворной способности 11,9 кВтч/кг топлива EL.

Рабочее поле

Рабочее поле составлено в соответствии с нормой EN 267.

Данные по мощности относятся к высоте монтажа 500 м над уровнем моря. При высоте выше 500 м необходимо учитывать снижение мощности прим. 1% на каждые 100 м.

При наличии системы забора воздуха из других помещений или извне рабочее поле ограничено!

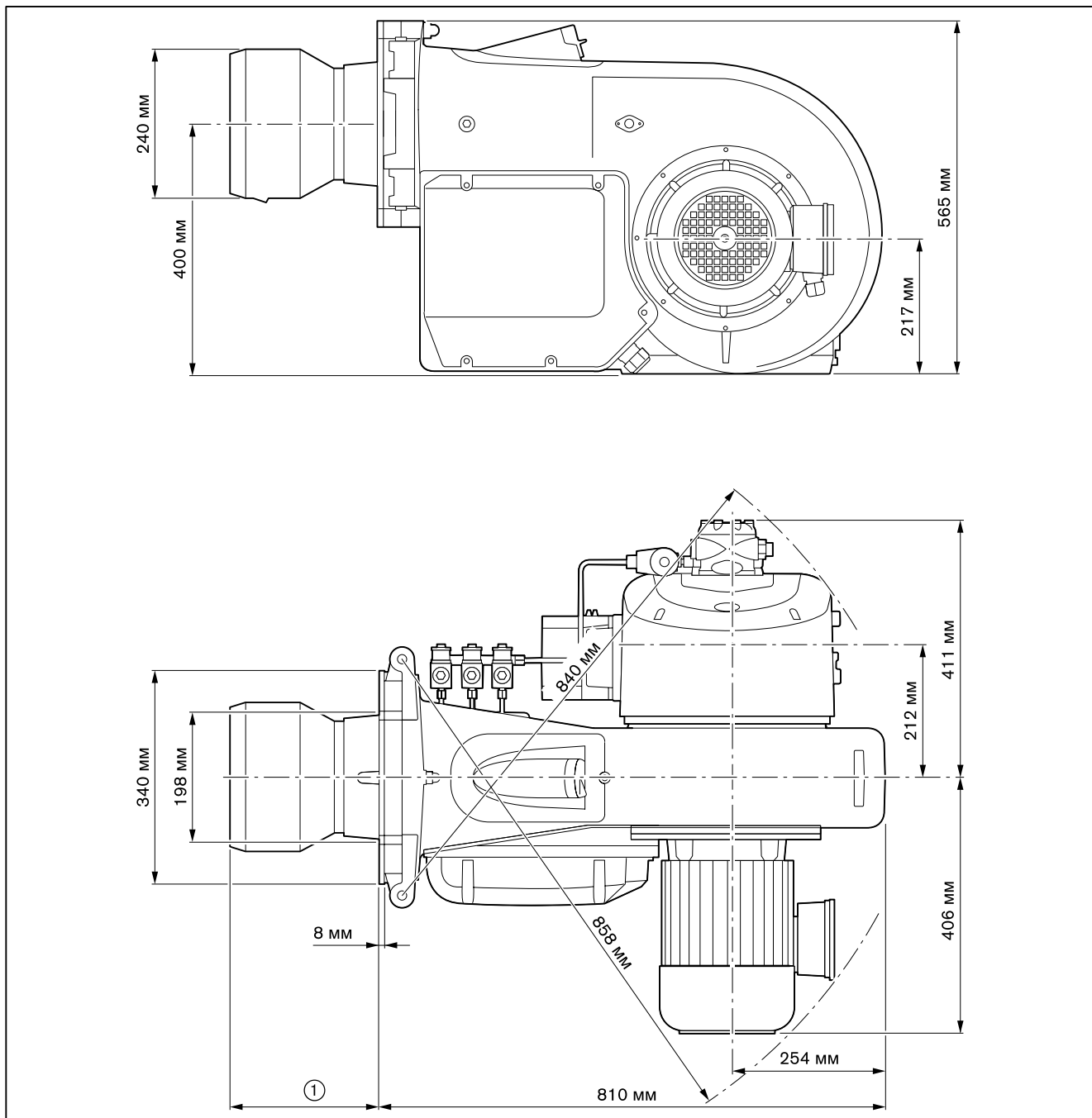


- ① Тепловая мощность в кВт или кг/ч
- ② Давление в камере сгорания в мбар

3 Описание продукции

3.3.6 Размеры

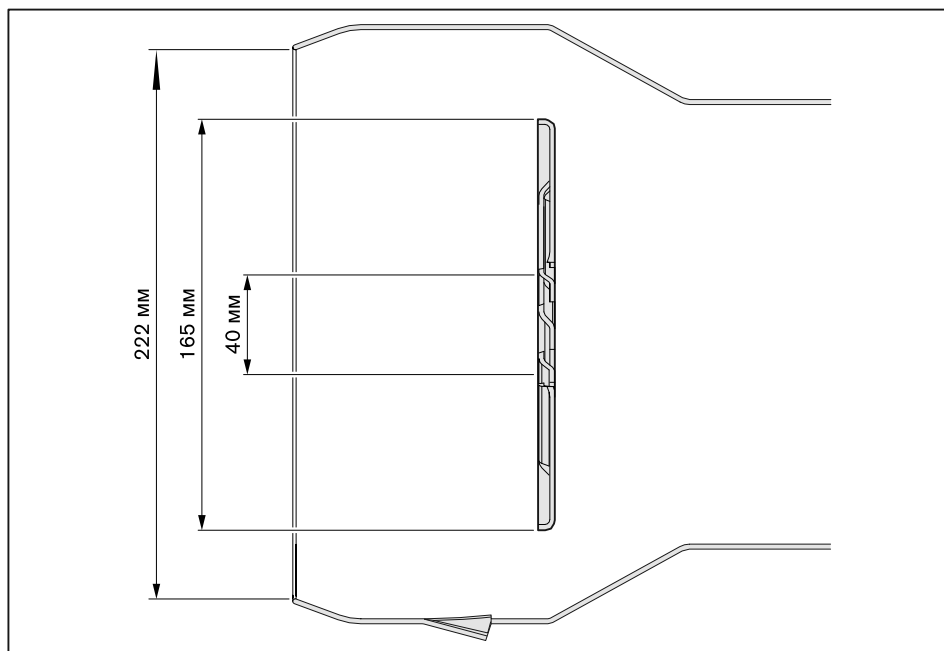
Горелка



- ① 237 ... 257 мм без удлинения пламенной головы
- 337 ± 3 мм с удлинением на 100 мм
- 437 ± 3 мм с удлинением на 200 мм
- 537 ± 3 мм с удлинением на 300 мм

3 Описание продукции

Смесительное устройство



3.3.7 Масса

Горелка
прим. 80 кг

4 Монтаж

4 Монтаж

4.1 Условия проведения монтажных работ

Проверка типа горелки и рабочего поля

- ▶ Проверить тип горелки.
- ▶ Проверить, чтобы диапазон мощности теплогенератора находился в рабочем поле горелки.

Проверить помещение котельной

- ▶ Проверить наличие свободного места для открытия (см. гл. 3.3.6) горелки.
- ▶ Обеспечить достаточную подачу свежего воздуха, при необходимости использовать систему подачи воздуха из других помещений или извне.

Подготовка теплогенератора

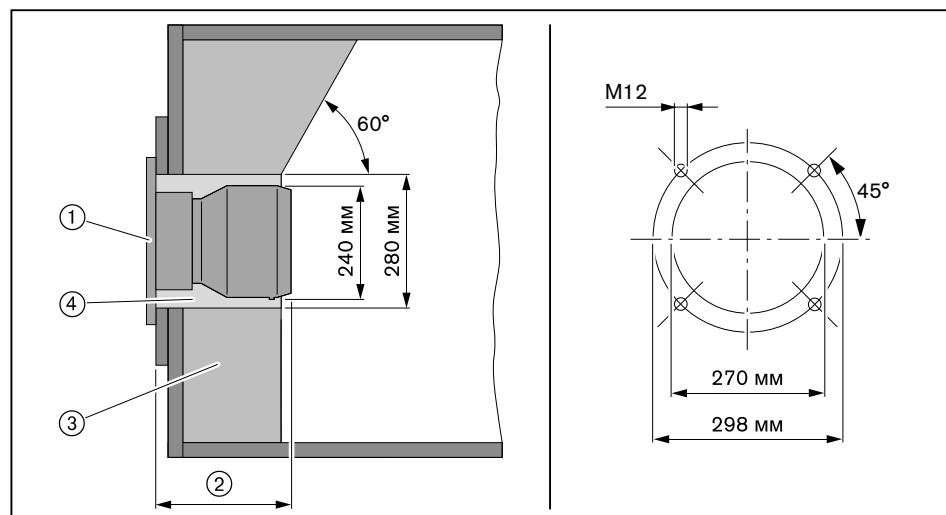
Обмуровка ③ не должна выступать за кромку пламенной головы, однако может иметь коническую форму (мин. 60°).

На теплогенераторах с передней стенкой, охлаждаемой водой, обмуровка необязательна, если нет других указаний производителя котла.

- ▶ Кольцевой зазор ④ между пламенной трубой и обмуровкой заполнить негорючим эластичным изоляционным материалом (не обмуровывать!).

На котлах с толстой передней стенкой или дверцей либо на реверсивных котлах требуется удлинение пламенной головы. Для этого в программе поставки есть удлинения на 100, 200 и 300 мм. Размер ② изменяется в соответствии с используемым удлинением.

Несмотря на удлинение горелку можно открывать. Для простого демонтажа удлиненного смесительного устройства необходимо, чтобы горелка открывалась прим. до 70°.



- ① Фланцевое уплотнение
- ② Мин. 237 мм (пламенная голова открыта)
макс. 257 мм (пламенная голова закрыта)
- ③ Обмуровка
- ④ Кольцевой зазор

Подготовка горелки

- ▶ Установить электроды зажигания.

4 Монтаж

4.2 Подбор форсунок

► Размер форсунок выбирать в соответствии с распределением нагрузки.

Режим работы

В зависимости от режима работы (2- или 3-ступенчатый) каждая ступень нагрузки соотносится с соответствующей точкой нагрузки. При 2-ступенчатом режиме работы подключение входа X5-03 на менеджере горения определяет, как будет работать горелка - с разгрузкой на запуске или при переключении ступеней.

Перемычка на входе X5-03:

- Клеммы 1 и 3 = разгрузка на запуске
- Клеммы 2 и 3 = разгрузка при переключении

	2-ступенчатый режим работы		3-ступенчатый режим работы
	Разгрузка на запуске	Разгрузка при переключении	
Форсунка 1	Нагрузка зажигания	Нагрузка зажигания/ Малая нагрузка	Нагрузка зажигания/ Малая нагрузка
Форсунки 1 + 2	Малая нагрузка	Точка переключения	Промежуточная нагрузка
Форсунки 1 + 2 + 3	Большая нагрузка	Большая нагрузка	Большая нагрузка

Распределение нагрузки

Расход жидкого топлива на большой нагрузке соответствует 100% общей нагрузки.

- Общая нагрузка (100%) распределяется на 3 форсунки:
 - Малая нагрузка должна находиться в пределах рабочего поля,
 - обращать внимание на диапазон мощности котла,
 - обращать внимание на температуру дымовых газов (на выходе из котла, в дымоходах),
 - обращать внимание на тепловую потребность,
 - обращать внимание на характер зажигания.

Обычное распределение нагрузки по форсункам (в случае необходимости нужно другое распределение):

- Форсунка 1 = 40%
- Форсунка 2 = 20%
- Форсунка 3 = 40%

Пример

Необходимая мощность горелки: 2175 кВт

40% необходимой мощности горелки = 2175 кВт × 0,4 = 870 кВт

20% необходимой мощности горелки = 2175 кВт × 0,2 = 435 кВт

Размер форсунки при давлении 12 бар (см. таблицу подбора форсунок):

- форсунка 1 (869 кВт) = 18,00 gph
- форсунка 2 (445 кВт) = 9,00 gph
- форсунка 3 (869 кВт) = 18,00 gph

Рекомендации по подбору форсунок

Производитель	Характеристики
Steinen	60°S, SS
Fluidics	45°SF

4 Монтаж

Настройка давления за насосом

10 ... 12 ... 14 бар

Характеристика распыления и угол распыления изменяются в зависимости от давления за насосом.

Таблица подбора форсунок

Размер форсунки (gph)	10 бар	11 бар	12 бар	13 бар	14 бар
	кВт	кВт	кВт	кВт	кВт
6,00	271	284	298	309	320
6,50	294	308	321	334	346
7,00	317	332	346	359	373
7,50	338	355	370	387	400
8,00	361	380	395	411	428
9,00	406	426	445	464	481
10,00	452	475	495	514	534
11,00	487	521	544	565	587
12,00	542	566	593	619	618
13,00	585	616	644	668	691
14,00	637	667	697	730	761
15,00	688	730	760	788	822
16,00	738	774	810	846	881
18,00	798	834	869	905	941
20,00	881	923	965	1000	1036
22,00	971	1018	1066	1114	1161
24,00	1048	1096	1143	1191	1239
26,00	1108	1155	1203	1262	1322

Пересчет мощности горелки на расход топлива (см. формулу)

$$\text{Расход ж/т в кг/ч} = \frac{\text{Мощность горелки в кВт}}{11,9 \text{ кВтч/кг}}$$

- ▶ Установить (см. гл. 9.5) форсунки.
- ▶ Настроить электроды зажигания (см. гл. 9.4).

4 Монтаж

4.3 Настройка смесительного устройства

4.3.1 Диаграмма настройки

Определение положений пламенной трубы и воздушных заслонок

Смесительное устройство должно быть настроено в соответствии с требуемой тепловой мощностью. Для этого необходимо соответственно настроить пламенную трубу и воздушные заслонки.



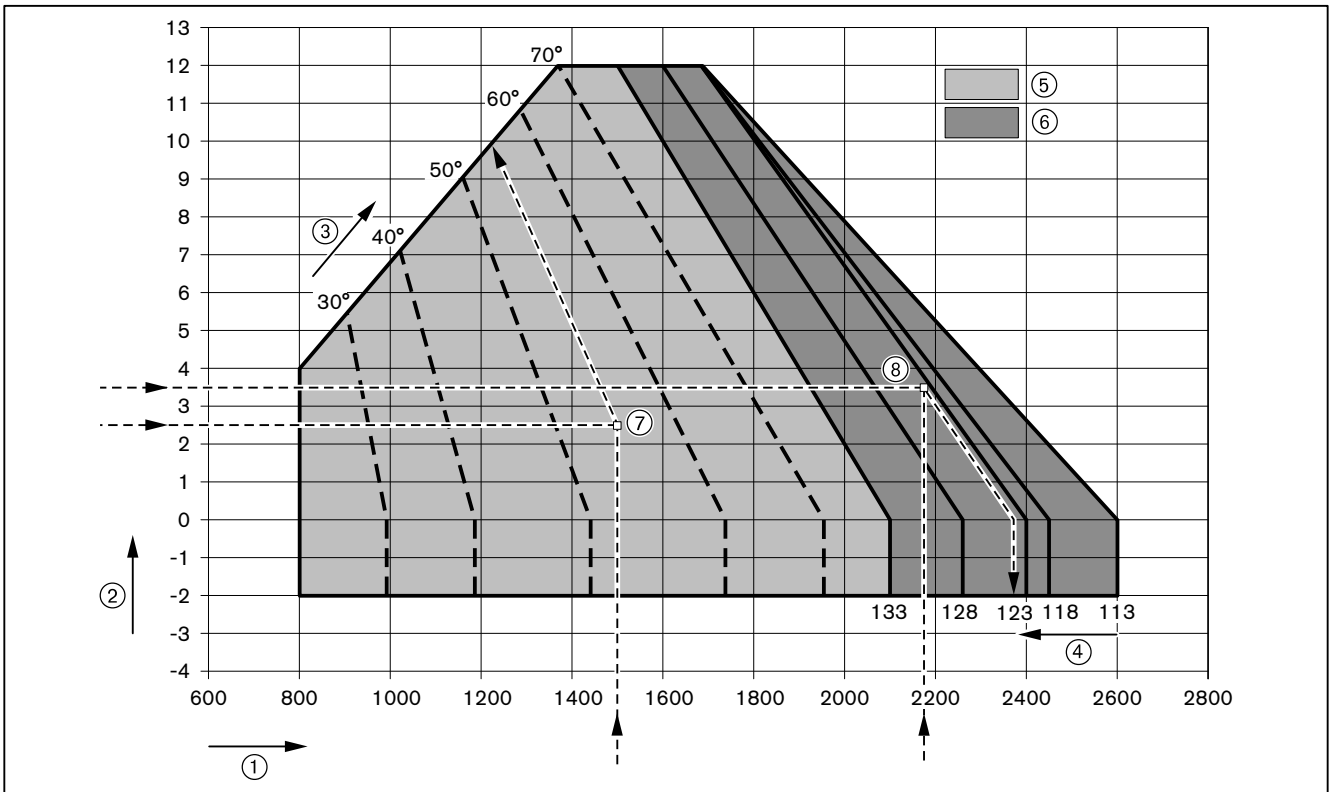
Горелку нельзя эксплуатировать за пределами рабочего поля!

Пример

- Определить по диаграмме необходимые положение пламенной трубы (размер E) и положение воздушных заслонок и записать эти значения.

	Пример ⑦	Пример ⑧
Необходимая мощность горелки	1500 кВт	2150 кВт
Давление в камере сгорания	2,5 мбар	3,5 мбар
Положение пламенной трубы (размер E)	133 мм	125 мм
Положение воздушных заслонок	55°	> 80°

4 Монтаж



- ① Тепловая мощность в кВт
- ② Давление в камере сгорания в мбар
- ③ Положение воздушных заслонок в °
- ④ Положение пламенной трубы в мм (размер E)
- ⑤ Диапазон настройки воздушных заслонок при закрытой пламенной голове (133 мм)
- ⑥ Диапазон настройки пламенной трубы при положении воздушных заслонок > 80°

4 Монтаж

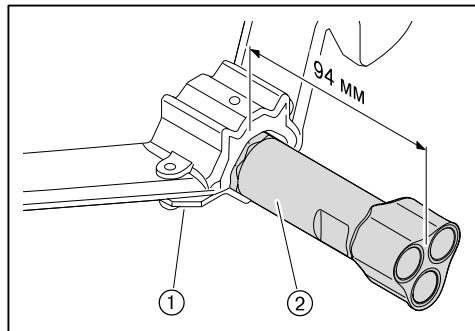
4.3.2 Настройка смесительного устройства без удлинения пламенной головы

- ▶ Открыть горелку (см. гл. 9.3).

1. Проверка расстояния от крестовины до корпуса форсунки

Расстояние от форсуночной крестовины до корпуса форсунки ② должно составлять 94 мм, при необходимости - настроить это расстояние.

- ▶ Ослабить зажимные винты ① на форсуночной крестовине.
- ▶ Настроить расстояние от крестовины до корпуса форсунки на 94 мм.
- ▶ Снова затянуть зажимные винты.



4 Монтаж

2. Проверка расстояния до форсунок

- ▶ Расстояние до форсунок (размер A) можно проверить при помощи вспомогательного размера ② между гильзой подпорной шайбы и фланцем горелки.

Расстояние до форсунок (размер A)	Вспомогательный размер ②	
3 мм	25 мм	
6 мм	28 мм	Заводская настройка
9 мм	31 мм	

При необходимости настроить расстояние до форсунок.

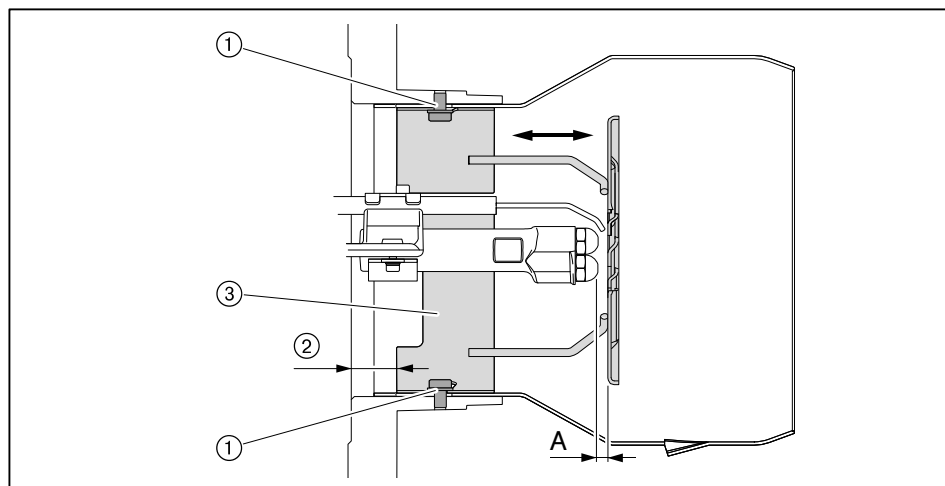
- ▶ Ослабить винты ①.
- ▶ Поворачивать гильзу подпорной шайбы ③ до достижения вспомогательного размера ②.



Загрязнение подпорной шайбы из-за неточной установки

- ▶ Проверить вспомогательный размер ② минимум в 3 точках (через каждые 120°).
- ▶ Проверить центровку форсуночного штока по отношению к подпорной шайбе (равномерный зазор).

- ▶ Снова затянуть винты.



4 Монтаж

3. Настройка расстояния от пламенной трубы до опорной шайбы

Определенное по диаграмме настройки расстояние между пламенной трубой и опорной шайбой (размер E) настраивается при помощи вспомогательного размера ③ между пламенной трубой и гильзой опорной шайбы.

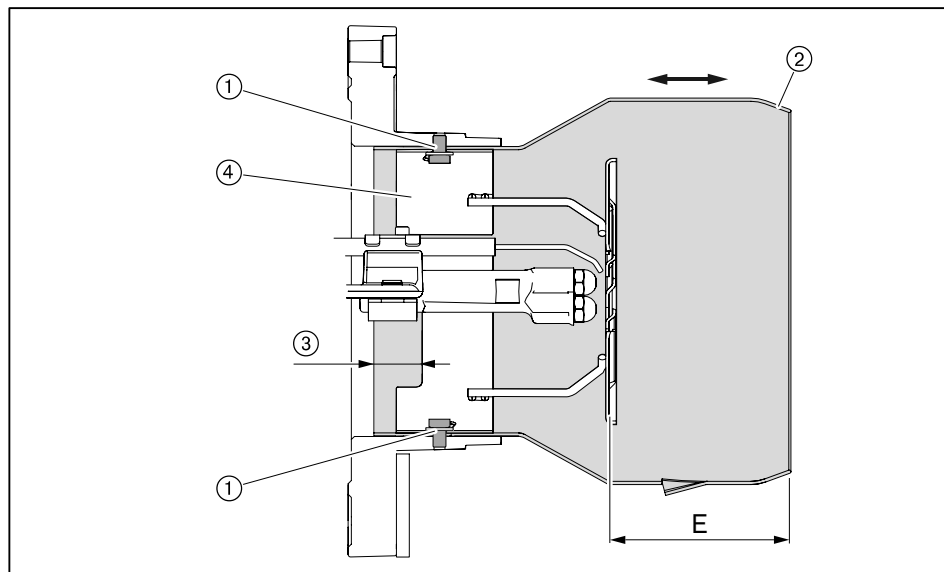
- ▶ Измерить вспомогательный размер ③ и сравнить со значениями в таблице ниже.
- ✓ Пламенную головку необходимо настраивать, если значение отличается от измеренного больше чем на 5 мм.

Определенное расстояние от пламенной трубы до опорной шайбы (размер E)	Вспомогательный размер ③
133 мм	10 мм (пламенная головка закрыта)
128 мм	15 мм
123 мм	20 мм
118 мм	25 мм
113 мм	30 мм (пламенная головка открыта)

- ▶ Ослабить винты ①.
- ▶ Сдвинуть пламенную трубу ② до достижения размера ③.

Положение гильзы опорной шайбы ④ должно остаться неизменным.

- ▶ Отцентрировать пламенную трубу, для этого проверить расстояние минимум в 3 точках (через каждые 120°).
- ▶ Снова затянуть винты.



- ▶ Настроить электроды зажигания (см. гл. 9.4).

4 Монтаж

4.3.3 Настройка смесительного устройства с удлинением

- ▶ Открыть горелку (см. гл. 9.3).

1. Проверка длины пламенной головы

- ▶ Проверить общую длину пламенной трубы (см. таблицу).

Удлинение	100 мм	200 мм	300 мм
Общая длина	359 мм (±1)	459 мм (±1)	559 мм (±1)

2. Проверка расстояния до форсунок и положения пламенной трубы

- ▶ Проверить расстояние до форсунок (см. таблицу).

Расстояние до форсунок (размер A)	Положение пламенной трубы ④	
3 мм	11 мм	
6 мм	14 мм	Заводская настройка
9 мм	17 мм	

Расстояние до форсунок и положение пламенной трубы необходимо согласовать, при необходимости настроить расстояние до форсунок.

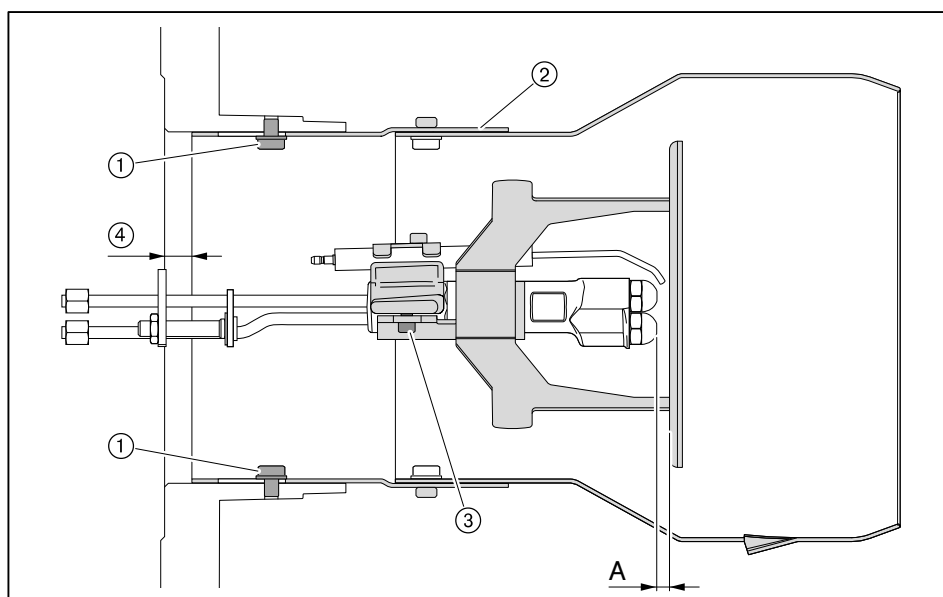
- ▶ Ослабить зажимные винты ③ на форсуночном штоке.
- ▶ Сдвинуть подпорную шайбу на форсуночном штоке и настроить расстояние до форсунок (размер A).
- ▶ Снова затянуть винты.

Затем необходимо скорректировать положение пламенной трубы под новое расстояние до форсунок.

- ▶ Ослабить винты ①.
- ▶ Сместить пламенную трубу ② до достижения нужного положения ④.
- ▶ Отцентрировать пламенную трубу, для этого проверить расстояние минимум в 3 точках (через каждые 120°).
- ▶ Снова затянуть винты.

После каждого изменения расстояния до форсунок или положения пламенной трубы:

- ▶ Проверить расстояние от пламенной трубы до подпорной шайбы.
- ▶ Настроить электроды зажигания (см. гл. 9.4).



4 Монтаж

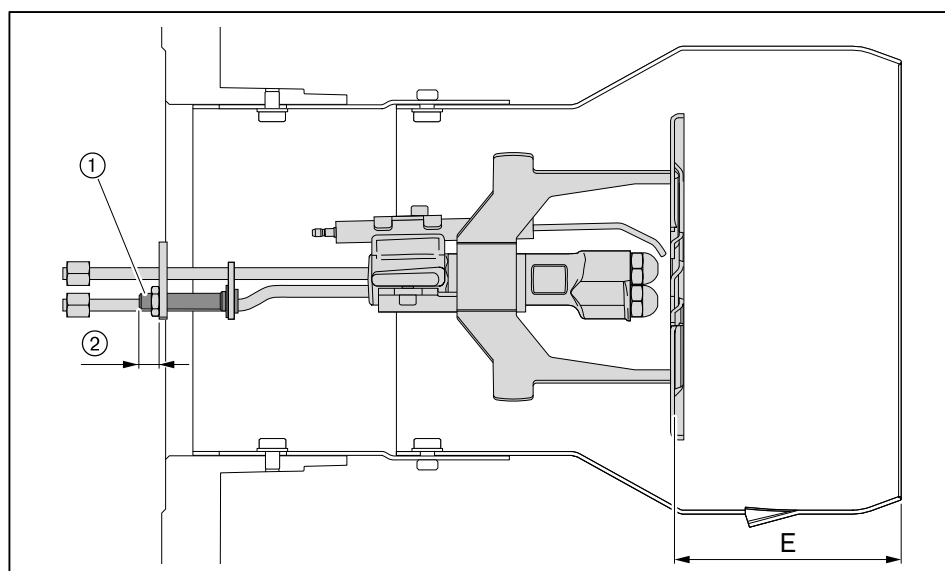
3. Настройка расстояния от пламенной трубы до опорной шайбы

Определенное по диаграмме настройки расстояние между пламенной трубой и опорной шайбой (размер E) настраивается при помощи вспомогательного размера ② настроечным штифтом ①.

- ▶ Измерить вспомогательный размер ② и сравнить со значениями в таблице ниже.
- ✓ Пламенную голову необходимо настраивать, если значение отличается от измеренного больше чем на 5 мм.

Определенное расстояние от пламенной трубы до опорной шайбы (размер E)	Вспомогательный размер ②
133 мм	30 мм (пламенная голова закрыта)
128 мм	25 мм
123 мм	20 мм
118 мм	15 мм
113 мм	10 мм (пламенная голова открыта)

- ▶ Ослабить контргайку на настроечном винте ①.
- ▶ Вращать настроечный винт до достижения размера ②.
- ▶ Снова затянуть контргайку.



4 Монтаж

4.4 Монтаж горелки

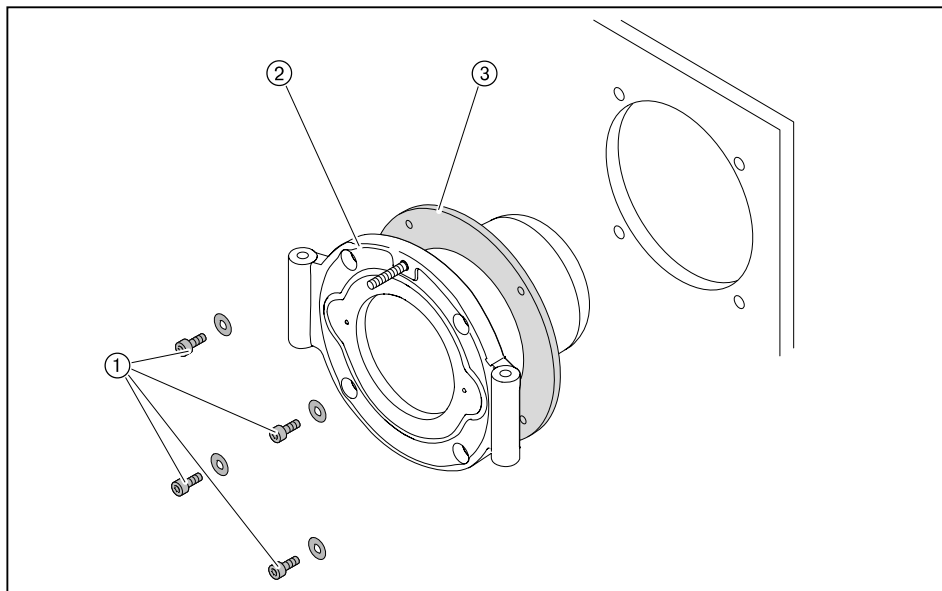


Опасно

Поражение током при работе под напряжением
Последствиями могут являться тяжкие телесные повреждения или смерть.

► Перед началом работ отключить горелку от сети и защитить ее от несанкционированного включения.

► Установить уплотнение фланца ③ и поворотный фланец ② винтами ① на крепёжной пластине котла.

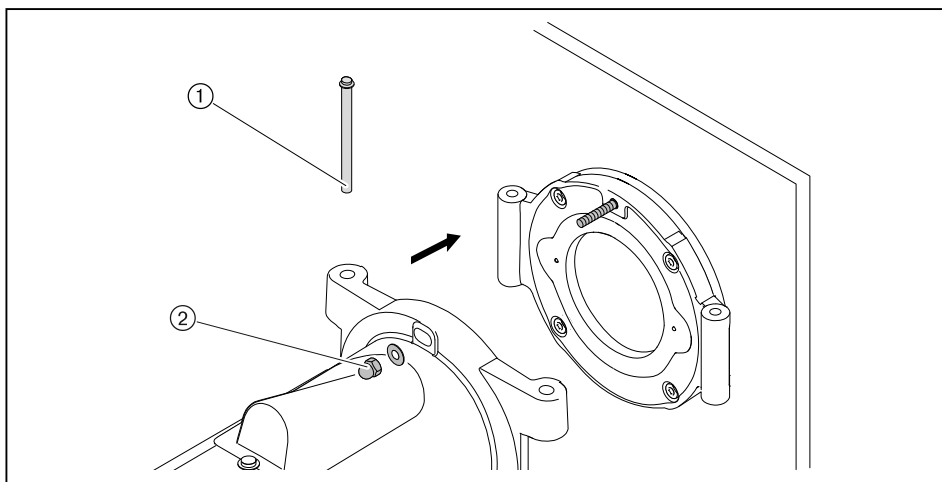


► Поднять горелку при помощи подъёмника и закрепить её шпильками ① на поворотном фланце. Обращать внимание на направление открытия горелки.

Без удлинения пламенной головы

► Закрывать горелку и закрепить колпачковую гайку ②.

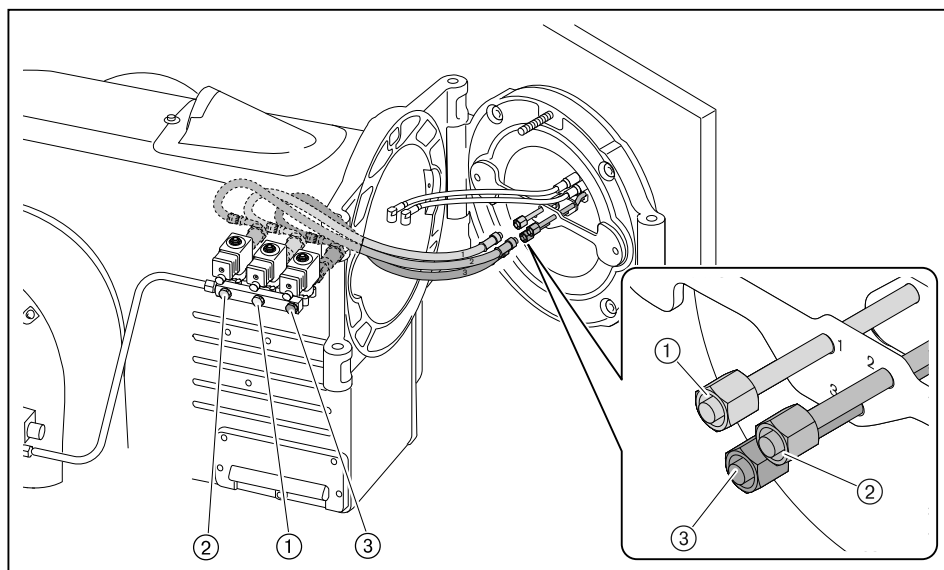
► При необходимости заизолировать кольцевой зазор между пламенной головой и обмуровкой.



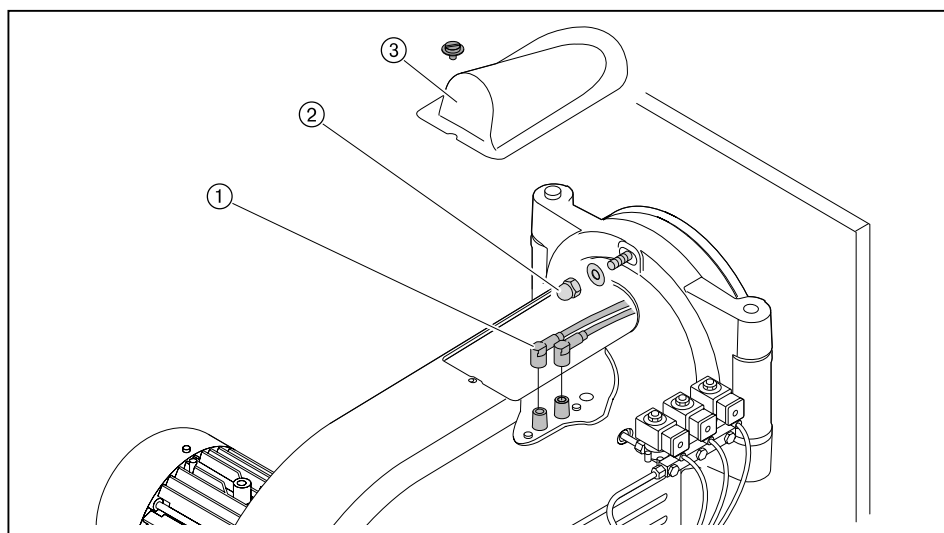
4 Монтаж

С удлинением пламенной головы

- ▶ Подключить напорные шланги, при этом обращать внимание на корректность их подключения.
- ▶ Кабели зажигания положить в корпус горелки.



- ▶ Закрывать горелку и закрепить колпачковую гайку (2).
- ▶ Открыть крышку смотрового окна.
- ▶ Подключить кабели зажигания (1).
- ▶ Закрывать крышку смотрового окна.
- ▶ При необходимости заизолировать кольцевой зазор между пламенной головой и обмуровкой.



5 Подключение

5 Подключение

5.1 Система подачи жидкого топлива

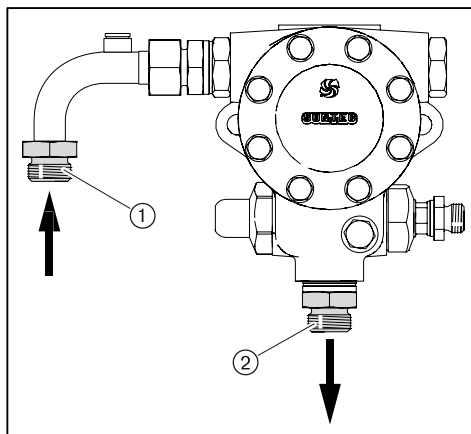
При монтаже установки соблюдать требования местных норм и нормативов.

1. Подключение жидкотопливных шлангов к горелке.



Повреждения из-за неправильного подключения топливных шлангов
Неправильное подключение прямой и обратной линий может привести к повреждению насоса.

- ▶ Топливные шланги прямой и обратной линий необходимо подключать правильно!



- ① Прямая линия
- ② Обратная линия

2. Проверка условий работы топливного насоса

Сопротивление на всасывании	макс. 0,4 бар
Давление подпора	макс. 2 бар
Температура в прямой линии	макс. 90°C

Значения получены при измерении непосредственно на насосе

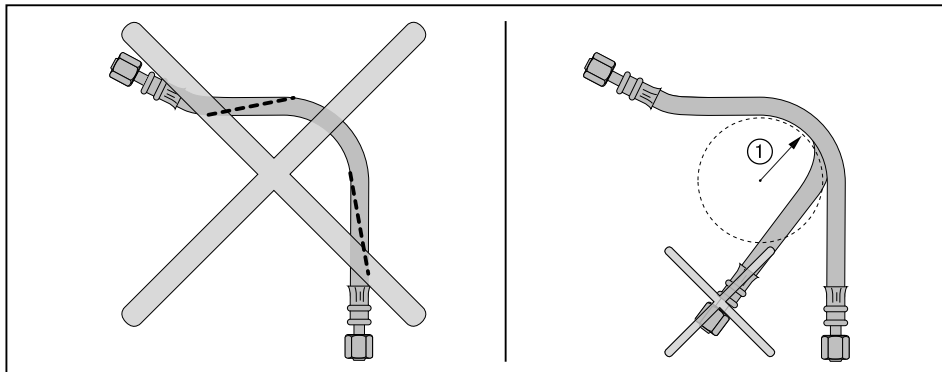
3. Проверка условий подключения топливных шлангов

Длина	1000 мм
Подключение	G 1/2"
Номинальное давление	10 бар
Температурная нагрузка	макс. 100°C

5 Подключение

При подключении топливной линии обращать внимание на следующее:

- не перекручивать шланги,
- избегать механического натяжения,
- горелка должна открываться,
- шланги не перегибать (радиус изгиба ① должен быть не менее 120 мм).



Если подключение при таких условиях невозможно:

- ▶ Соответственно изменить подключение системы подачи топлива.

4. Подключение топливных шлангов к системе подачи топлива

- ▶ Подключить топливные шланги прямой и обратной линий к системе подачи топлива.

5. Удаление воздуха из системы подачи топлива и проверка герметичности



Осторожно

Топливный насос заблокирован из-за работы всухую
Насос может быть повреждён.

- ▶ Полностью заполнить топливом всасывающую линию ж/т и вручную выкачать воздух.

- ▶ Проверить герметичность системы подачи жидкого топлива.

5 Подключение

5.2 Электромонтаж



Опасно

Поражение током при работе под напряжением
Последствиями могут являться тяжкие телесные повреждения или смерть.
▶ Перед началом работ отключить горелку от сети и защитить ее от несанкционированного включения.

Электромонтаж разрешается проводить только обученным специалистам, при этом необходимо соблюдать местные предписания.

Электромонтаж проводить таким образом, чтобы в дальнейшем можно было открыть горелку.

Подключение менеджера горения W-FM

- ▶ Использовать кабельные вводы на корпусе горелки.
- ▶ Электропроводку подключить в соответствии с прилагающейся электросхемой.

Управляющие контуры, запитываемые непосредственно через входной предохранитель 16 А от трехфазной или однофазной сети переменного тока, подключать только между внешним и заземленным средним кабелями.

В незаземленной сети управляющий контур должен запитываться от регулируемого трансформатора.

Полюс, используемый как средний провод (Mр) управляющего трансформатора, необходимо заземлить.

Запрещается менять местами подключение фазы L и нейтрального провода N. В противном случае защиты от прикосновения не будет. Могут возникнуть функциональные неисправности, влияющие на безопасность эксплуатации горелки.

Сечение провода силового кабеля и цепи безопасности необходимо подбирать в соответствии с номинальным током для предохранителя на входе (макс. 16 А).

Остальные подключения кабелей необходимо подбирать в соответствии с внутренним предохранителем горелки (6,3 А).

Заземление и зануление согласно местным предписаниям.

Длина кабеля:

- Блок управления и индикации, регулятор мощности, цепь безопасности, фланец горелки, кнопка разблокировки макс. 20 м (100 pF/м).
- Интерфейс VCI макс. 10 м (100 pF/м).

Подключение двигателя горелки

Двигатель должен иметь термозащиту и защиту от короткого замыкания. Рекомендуется использовать защитный выключатель двигателя.

- ▶ Открыть клеммную коробку на двигателе.
- ▶ Подключить источник питающего напряжения согласно прилагающейся схеме, при этом учитывать направление вращения двигателя.

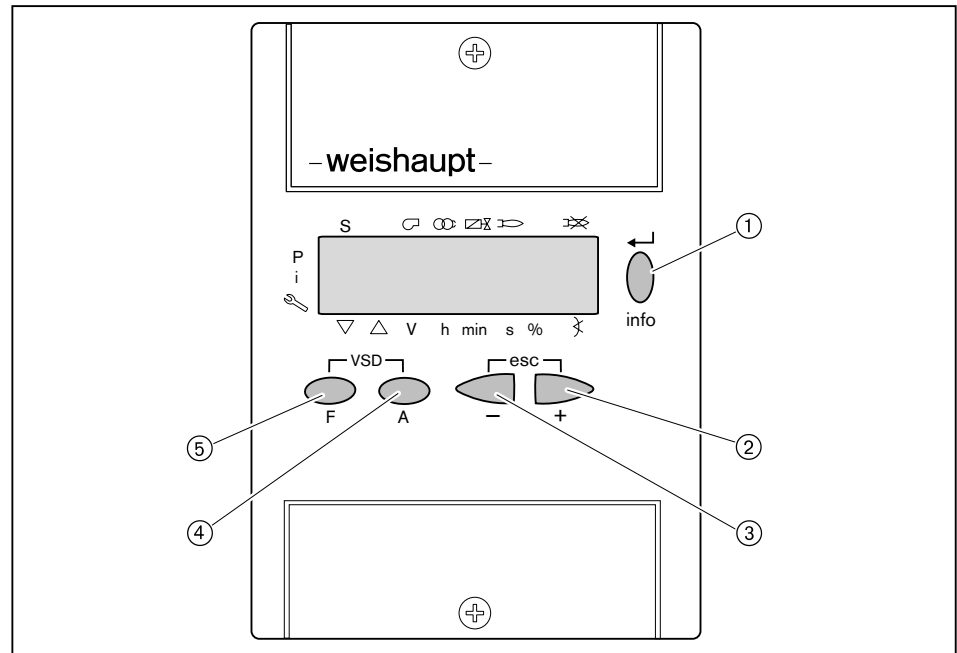
6 Управление

6 Управление

6.1 Панель управления

Подробное описание см. инструкцию по монтажу и эксплуатации менеджера горения W-FM 50.

Блок управления и индикации (БУИ)



№	Кнопка	Функция
①	[ENTER]	Сохранение изменения значений; Вход в блоки параметров и значений
	[info]	Нажатие в течение 3 секунд = информа- ционный уровень; нажатие в течение 5 секунд = сервисный уровень
②	[+]	Навигация по структуре параметров; Изменение значений настройки
③	[-]	
② и ③	[+] и [-] одновре- менно (esc) ⁽¹⁾	Прерывание / возврат
④	[A] (Air = воздух)	выбирает воздушный сервопривод
⑤	[F] (Fuel = топли- во)	выбирает топливный сервопривод
④ и ⑤	[A] и [F] одновре- менно (VSD) ⁽²⁾	выбирает частотный преобразователь (оп- ция)

⁽¹⁾ Escape

⁽²⁾ изменяемая частота вращения

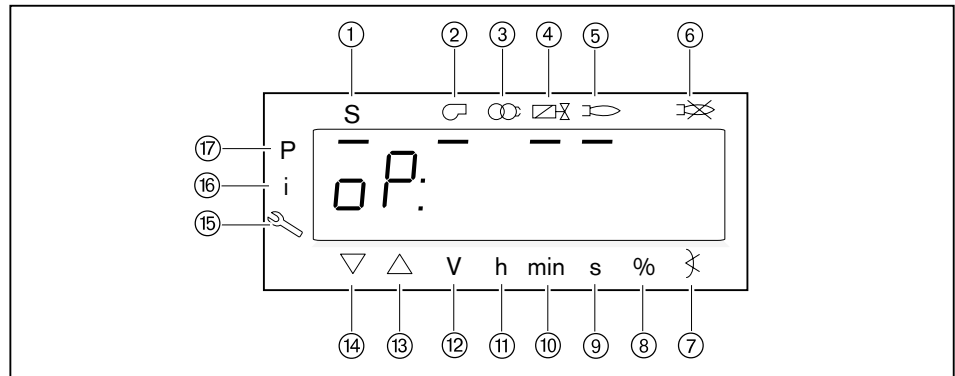
Функция выключения

- ▶ Нажать одновременно кнопку [ENTER] и любую другую кнопку.
- ✓ Моментальное аварийное отключение.

6 Управление

6.2 Индикация

Черные курсоры на индикации показывают статус входов и выходов, единицу измерения значения и активный уровень.



- ① Запрос на тепло от системы регулирования котла (запуск)
- ② Двигатель горелки
- ③ Зажигание
- ④ Топливные клапаны
- ⑤ Сигнал наличия факела
- ⑥ Отрыв факела или неисправность
- ⑦ Угол открытия
- ⑧ Процентное значение
- ⑨ Секунда
- ⑩ Минута
- ⑪ Час (вместе с объемом = V/h)
- ⑫ Объемный расход (м³, л, фт³, галл)
- ⑬ Сервопривод открывается
- ⑭ Сервопривод закрывается
- ⑮ Сервисный уровень
- ⑯ Информационный уровень
- ⑰ Уровень параметров (уровень специалиста-теплотехника)

7 Ввод в эксплуатацию

7 Ввод в эксплуатацию

7.1 Условия

Ввод в эксплуатацию разрешается проводить только квалифицированным специалистам.

Только корректно проведенные пуско-наладочные работы гарантируют надежность эксплуатации горелки.

- ▶ Перед вводом в эксплуатацию проверить следующее:
 - все работы по монтажу и подключению завершены и проверены,
 - воздушный зазор между пламенной трубой и теплогенератором изолирован,
 - теплогенератор полностью заполнен теплоносителем,
 - электроподключение выполнено правильно, силовые контуры защищены надлежащим образом, меры по защите от прикосновения к электрическим устройствам предприняты и вся проводка проверена,
 - все устройства регулирования, управления, а также предохранительные устройства исправны и правильно настроены,
 - дымоходы свободны,
 - имеется место для измерения состава дымовых газов,
 - теплогенератор и участок дымохода до отверстия для измерения герметичны (присосы негативно влияют на результаты измерения),
 - соблюдаются указания по эксплуатации теплогенератора,
 - обеспечен теплосъем.

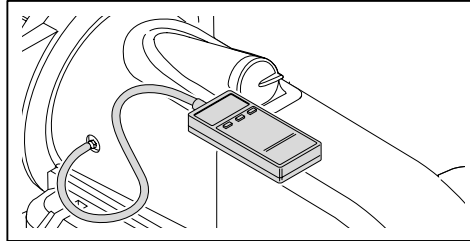
В зависимости от условий эксплуатации могут потребоваться дополнительные проверки. Кроме того, необходимо соблюдать предписания по эксплуатации отдельных блоков установки. При работе на технологических установках необходимо соблюдать условия безопасной эксплуатации и запуска горелки, описанные в рабочем листе 8-1.

7 Ввод в эксплуатацию

7.1.1 Подключение измерительных приборов

Подключение манометра для измерения давления смешивания

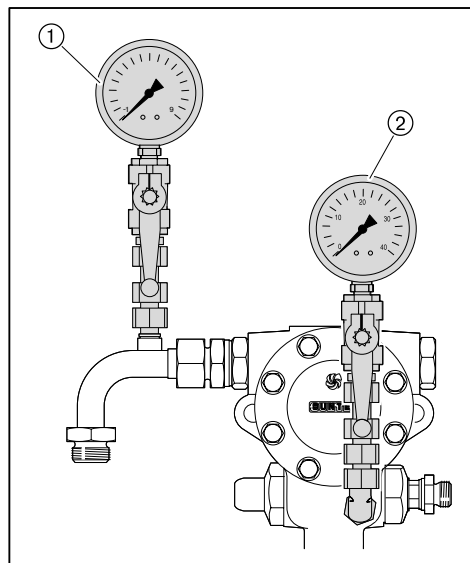
- ▶ Измерить давление воздуха перед смесительным устройством во время настройки.



Манометры для жидкого топлива подключить к топливному насосу

Во время настройки:

- Необходимо мановакуумметром измерить сопротивление на всасе или давление подпора,
- манометром измерить давление за насосом.
- ▶ Закрывать запорные органы подачи топлива.
- ▶ Снять заглушку на насосе для вакуумметра ① и манометра ②.
- ▶ Подключить приборы.



7 Ввод в эксплуатацию

7.2 Настройка горелки

В дополнение к данной главе см. также инструкцию по монтажу и эксплуатации менеджера горения W-FM 50. Данная инструкция содержит более подробную информацию:

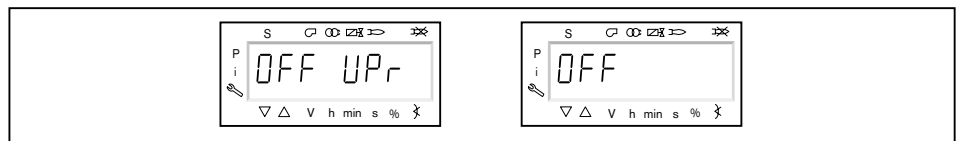
- по структуре меню и навигации,
- по настройке параметров,
- по добавлению точек нагрузки,
- по функциям и т.д.

Условия

- ▶ Открыть запорные топливные комбинации.
- ▶ Подать напряжение.
- ✓ На дисплее появится либо индикация OFF UPr либо OFF.

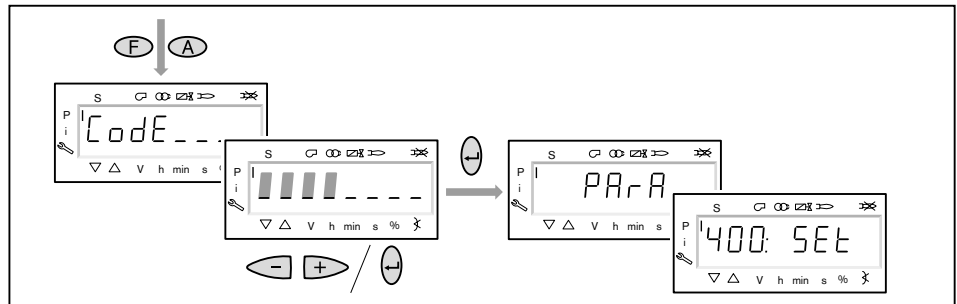
OFF UPr Горелка выключена и незапрограммирована

OFF Горелка выключена



1. Ввод пароля

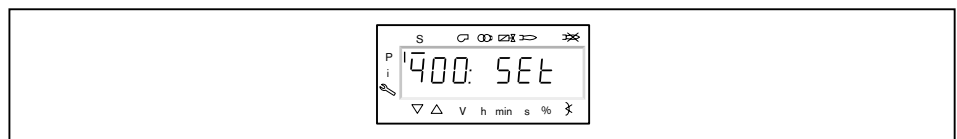
- ▶ Одновременно нажать кнопки [F] и [A].
- ✓ На дисплее появляется индикация Code.
- ▶ Кнопкой [+] или [-] ввести первую цифру пароля и подтвердить кнопкой [ENTER].
- ▶ Повторить процесс до полного ввода пароля.
- ▶ Выйти из уровня кнопкой [ENTER].
- ✓ На дисплее кратковременно появляется PArA (уровень параметров) и затем сменяется на 400: SEt (Setup).



2. Включение горелки

- ▶ Обеспечить запрос на тепло.
- ✓ Под символом "S" (старт) появляется черный курсор.

Для продолжения запуска необходим запрос на тепло от регулятора котла, т.е. сигнал на входе X5-03/1.



7 Ввод в эксплуатацию

3. Запустить настройку

- ▶ Нажать кнопку [ENTER].

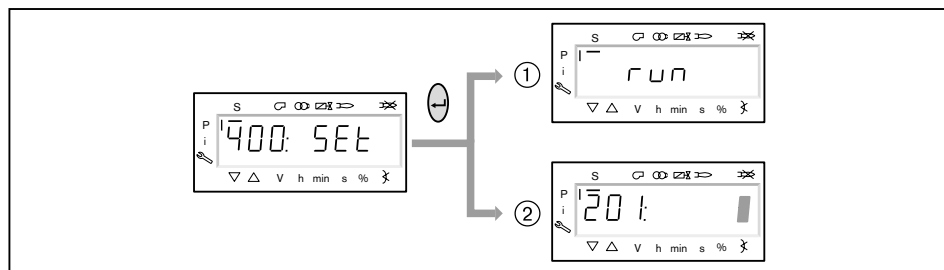
Если менеджер горения уже запрограммирован, на дисплее появляется индикация run ①.

- ▶ Выбрать вид настройки (начиная с шага 7).

Если менеджер горения не запрограммирован, на дисплее появляется индикация параметра 201 ②.

- ▶ Определить параметры 201, 542 и 641 и настроить точку P0 (начиная с шага 4).

201	Режим работы
542	Активация частотного регулирования
641	Нормирование частоты вращения

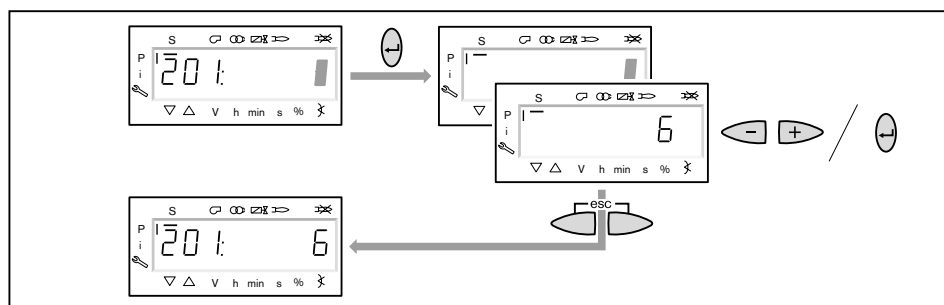


4. Настройка режима работы



Следующие действия необходимо выполнять только на незапрограммированном менеджере. Если менеджер уже запрограммирован, далее продолжить с шага 7.

- ▶ Нажать кнопку [ENTER].
- ✓ Теперь на индикации появляется значение параметра.
- ▶ Кнопками [+] или [-] выбрать режим работы 6 (трехступенчатый) и подтвердить кнопкой [ENTER].
- ▶ Выйти из режима ввода кнопкой [esc].
- ✓ На дисплее появляется индикация параметра 201 с актуальным режимом работы.

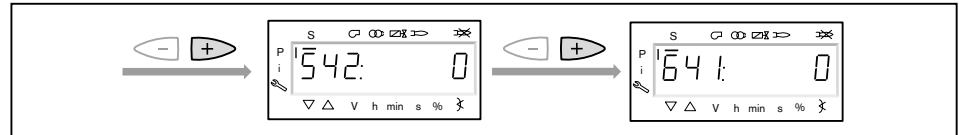


7 Ввод в эксплуатацию

5. Пропуск настройки частотного преобразователя

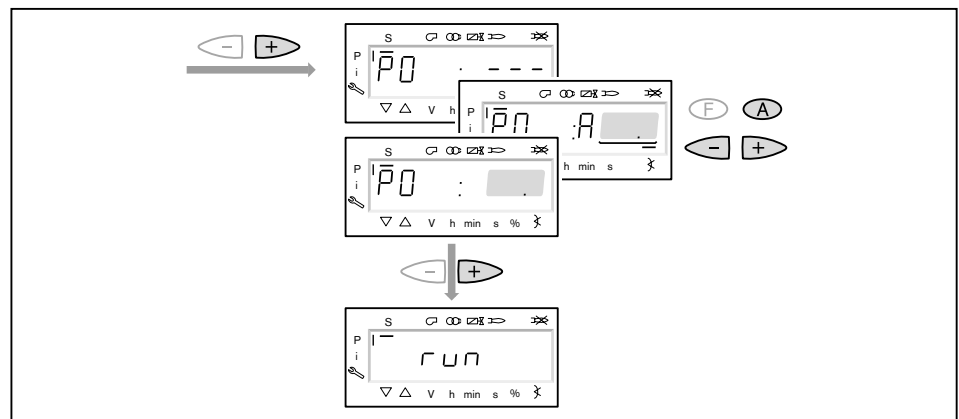
Параметры 542 и 641 предусмотрены для работы с частотным преобразователем и их изменять нельзя.

- ▶ Нажать кнопку [+].
- ✓ На дисплее появляется индикация параметра 542 с настройкой 0.
- ▶ Нажать кнопку [+].
- ✓ На дисплее появляется индикация параметра 641 с настройкой 0.



6. Предварительная настройка положения зажигания

- ▶ Нажать кнопку [+].
- ✓ На дисплее появляется индикация точки нагрузки зажигания P0.
- ▶ Удерживать нажатой кнопку [A] и кнопкой [+]/[-] задать положение воздушных заслонок 10.0 ... 30.0°.
- ▶ Нажать кнопку [+].
- ✓ Происходит выход из настройки положения зажигания. Индикация меняется на run.



7 Ввод в эксплуатацию

7. Выбор вида настройки

Можно выбрать следующие виды настройки:

- настройка с факелом,
- предварительная настройка без факела.

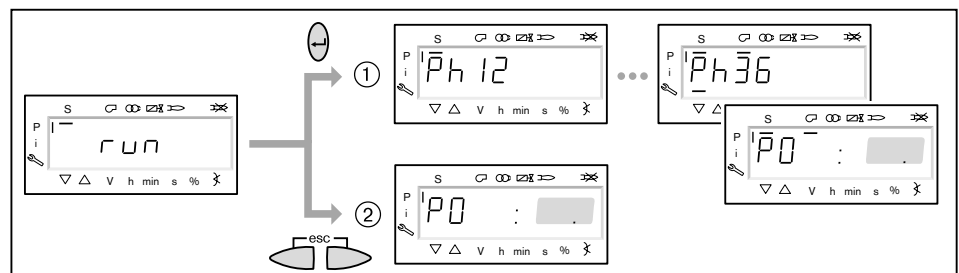
Предварительную настройку без факела проводить есть смысл, если рабочие точки уже известны (напр. после замены менеджера).

Настройка с факелом ①

- ▶ Нажать кнопку [ENTER].
- ▶ Проверить направление вращения электродвигателя горелки.
- ✓ Программа запускает предварительную продувку Ph12 и остается в положении зажигания Ph36 без открытия топливных клапанов.
На дисплее появляется индикация точки нагрузки зажигания P0.
- ▶ Настроить давление смешивания в положении зажигания (с шага 9).

Предварительная настройка без факела ②

- ▶ Нажать кнопки [esc].
- ✓ На дисплее появляется индикация точки зажигания P0.
Курсор под символом "S" исчезает.
- ▶ Выполнить предварительную настройку рабочих точек без факела (начиная с шага 8).



7 Ввод в эксплуатацию

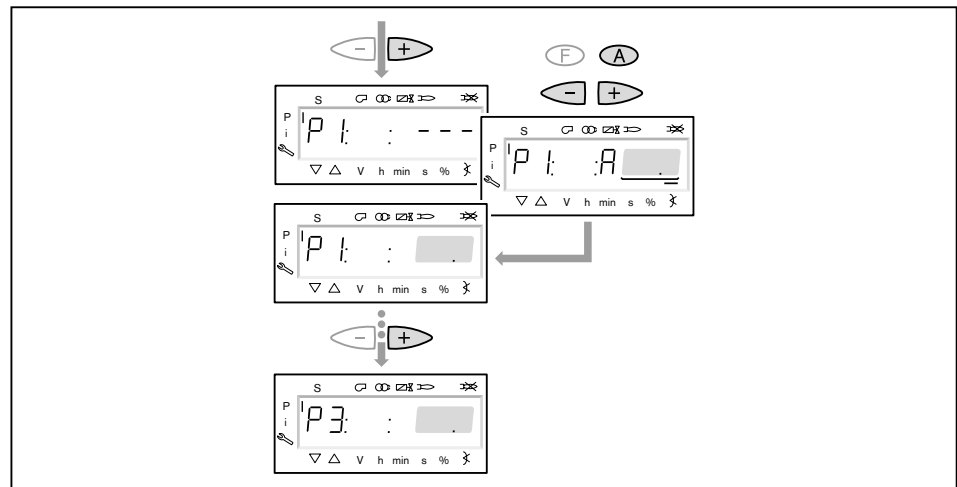
8. Предварительная настройка точек без факела

Этот шаг должен выполняться только если до этого был выбран вид настройки без факела. Она не заменяет настройку с факелом (с шага 9).

► Кнопкой [+] по порядку выбрать следующие точки и провести их предварительную настройку.

- P1 Рабочая точка 1
- P2on Точка подключения магнитного клапана между P1 и P2
- P2 Рабочая точка 2
- P3on Точка подключения магнитного клапана между P2 и P3
- P3 Рабочая точка 3

► Удерживая нажатой кнопку [A], кнопкой [+]/[-] задать предварительное положение воздушных заслонок.



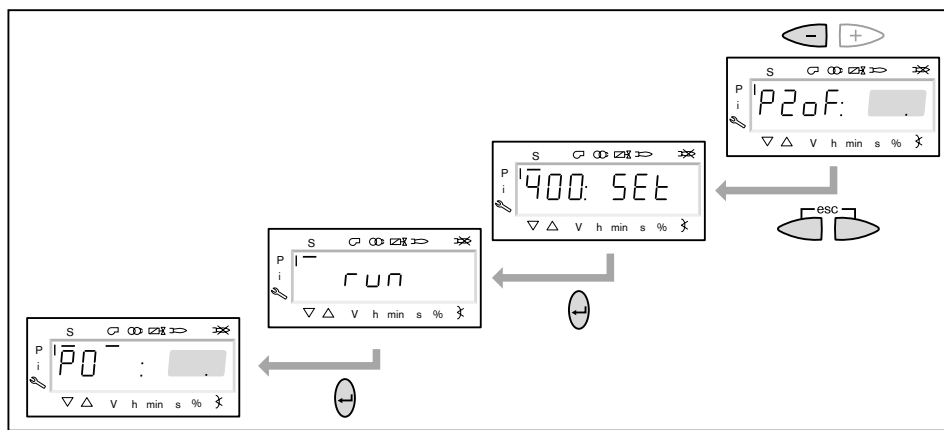
7 Ввод в эксплуатацию

- ▶ Кнопкой [-] по порядку выбрать следующие точки и выполнить их предварительную настройку.

P3oF Точка отключения магнитного клапана между P3 и P2

P2oF Точка отключения магнитного клапана между P2 и P1

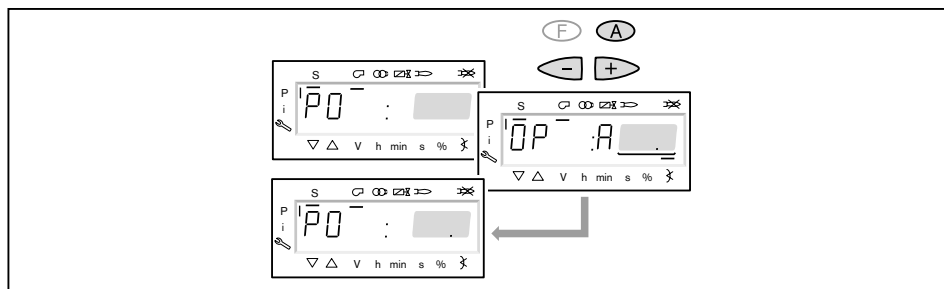
- ▶ Удерживая нажатой кнопку [A], кнопкой [+]/[-] задать предварительное положение воздушных заслонок.
- ▶ Выйти из предварительной настройки кнопкой [esc].
- ✓ На дисплее появится индикация 400 SET.
- ▶ Нажать кнопку [ENTER].
- ✓ На дисплее появится индикация run.
- ▶ Нажать кнопку [ENTER].
- ✓ Программа запускает предварительную продувку и остается в положении зажигания без открытия топливных клапанов.
На дисплее появляется индикация точки нагрузки зажигания P0.



9. Проверка давления смешивания в положении зажигания

Давление смешивания на зажигании должно составлять 3 ... 5 мбар.

- ▶ При необходимости скорректировать давление смешивания изменением положения воздушных заслонок.

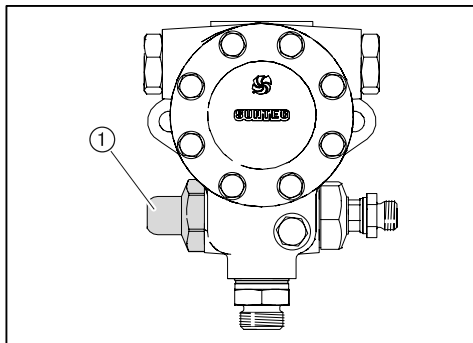


7 Ввод в эксплуатацию

10. Проверка давления за насосом

Давление за насосом должно быть настроено в соответствии с большой нагрузкой.

- ▶ Давление за насосом проверить манометром.
- ▶ Настроить давление за насосом при помощи регулировочного винта ①.
 - Вращение вправо = повышение давления,
 - Вращение влево = понижение давления.

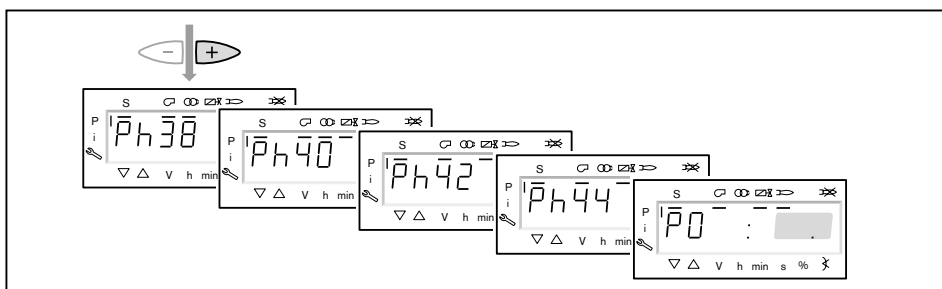


11. Зажигание

- ▶ Нажать кнопку [+].
- ✓ Происходит зажигание и сервоприводы остаются в этом положении.
На дисплее появляется индикация следующих рабочих фаз:

- Ph 38 Зажигание
- Ph 40 Топливный клапан открывается
- Ph 42 Зажигание выключается
- Ph 44 Факел в положении зажигания

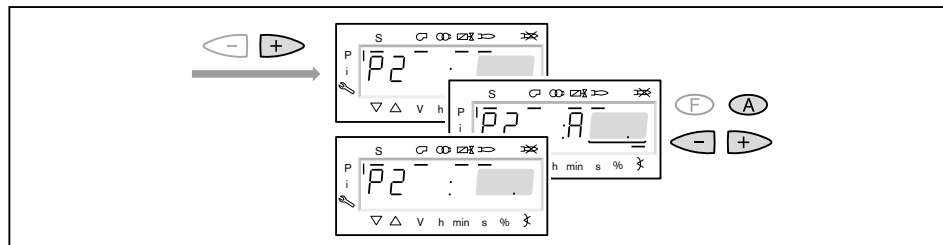
- ▶ Проверить давление за насосом.
- ▶ Проверить параметры сжигания.
- ✓ Содержание кислорода должно составлять прим. 5%.
- ▶ При необходимости изменить положение воздушных заслонок.



7 Ввод в эксплуатацию

15. Выход на рабочую точку P2

- ▶ Нажать кнопку [+].
- ✓ На дисплее появляется индикация точки P2.
Топливный клапан второй ступени открывается.
Происходит выход на предварительно установленное положение воздушных заслонок в точке P2_d.
- ▶ Выполнить предварительную настройку воздушных заслонок [A], при этом обращать внимание на параметры сжигания.



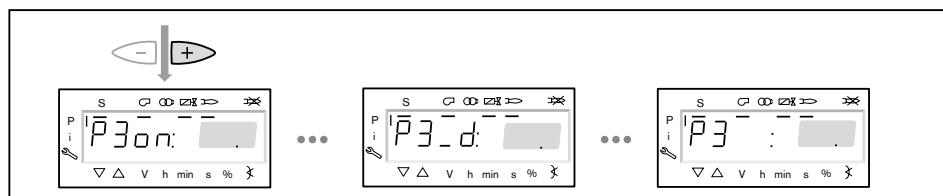
16. Настройка большой нагрузки

При настройке большой нагрузки необходимо учитывать (см. гл. 3.3.5) данные по мощности котла, а также рабочее поле горелки.

- ▶ Повторить порядок действий пунктов 13, 14 и 15 для точки подключения P3_on, точки предварительной настройки P3_d и рабочей точки P3.
- ▶ Определить расход топлива и при необходимости скорректировать давление за насосом.
- ▶ Проверить параметры сжигания.
- ▶ Настроить (см. гл. 7.4) избыток воздуха.



Давление за насосом после этого изменять больше нельзя!



7 Ввод в эксплуатацию

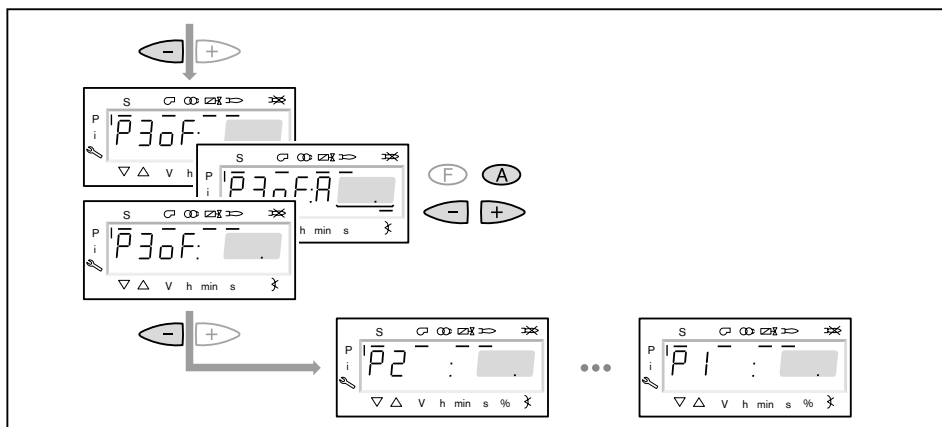
17. Выход на малую нагрузку

- ▶ Нажать кнопку [-].
- ✓ На дисплее появляется индикация точки отключения P3oF.



Точка отключения определяет, при каком положении воздушных заслонок закрывается топливный клапан соответствующей ступени. На саму точку выхода не происходит.

- ▶ Скорректировать положение воздушных заслонок [A].
- ✓ Точка отключения, как правило, находится на 0 ... 5° выше точки подключения соответствующей ступени. Однако она не должна находиться ниже точки подключения.
- ▶ Нажать кнопку [-] и понаблюдать за характером выключения клапана.
- ▶ В рабочей точке P2 проверить параметры сжигания.
- ▶ Настроить избыток воздуха положением воздушных заслонок [A], при этом давление топлива изменять больше нельзя.
- ▶ Повторить порядок действий для рабочей точки P1.



18. Проверка работы

- ▶ Кнопками [+] или [-] несколько раз выйти на рабочие точки и понаблюдать за порядком переключения.

При нестабильном факеле:

- ▶ В точке переключения уменьшить положение воздушных заслонок [A].

При образовании сажи:

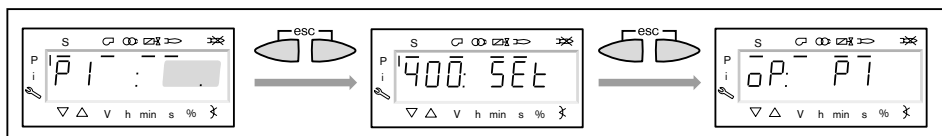
- ▶ Открыть воздушные заслонки [A] в точке переключения.

19. Сохранение точек



Необходимо один раз выйти на рабочую точку P1, в противном случае после выхода из режима пуско-наладки на дисплее появится индикация OFF UPr и менеджер останется в незапрограммированном состоянии.

- ▶ Выйти на рабочую точку P1.
- ▶ Дважды нажать кнопки [esc].
- ✓ На дисплее появляется индикация oP (Operate=работа) и рабочая точка.



7 Ввод в эксплуатацию

20. Проверка запуска

- ▶ Выключить и заново запустить горелку.
- ▶ Проверить характер запуска и при необходимости скорректировать настройку нагрузки зажигания.

После изменения настройки нагрузки зажигания:

- ▶ Заново проверить характер запуска.

21. Сохранение данных

- ▶ Одновременно нажать кнопки [F] и [A].
- ▶ Кнопкой [-] выбрать строку 000: Int и подтвердить кнопкой [ENTER].
- ✓ На дисплее появляется индикация параметра 050.00: 0
- ▶ Нажать кнопку [ENTER].
- ✓ На дисплее появляется индикация bAC_up.
- ▶ Нажать кнопку [ENTER].
- ▶ Кнопкой [+] установить 1 и подтвердить кнопкой [ENTER].
- ✓ После сохранения данных индикация снова меняется на 0. Значения настройки и все параметры из менеджера горения сохранились в блоке памяти БУИ.
- ▶ Выйти из уровней кнопкой [esc].

7 Ввод в эксплуатацию

7.3 Заключительные работы

- ▶ Проверить функции регуляторов, управляющих и предохранительных устройств на работающей горелке и провести их настройку.
- ▶ Закрывать приборы измерения давления жидкого топлива - или - снять их и места измерений закрыть заглушками.
- ▶ Проверить герметичность топливопроводящих блоков.
- ▶ Параметры настройки горелки занести в протокол.
- ▶ Занести параметры сжигания и настройки горелки в протокол или в карту параметров.
- ▶ Проинформировать эксплуатационника об условиях эксплуатации установки.
- ▶ Передать эксплуатационнику руководство по монтажу и эксплуатации и сообщить о том, что оно должно находиться в котельной, рядом с горелкой.
- ▶ Проинформировать эксплуатационника о необходимости проведения ежегодного сервисного обслуживания горелки.

7 Ввод в эксплуатацию

7.4 Проверка параметров сжигания

Для обеспечения экологичной, экономичной и бесперебойной работы установки необходимо измерить состав дымовых газов.

Определение избытка воздуха

- ▶ Медленно закрывать воздушные заслонки в соответствующей рабочей точке до достижения границы образования СО (число сажи прим. 1).
- ▶ Измерить и записать значение O₂.
- ▶ Считать число избытка воздуха (λ).

Число воздуха необходимо повысить на 15 ... 20%, чтобы обеспечить надежный запас воздуха.

Пример

$$\lambda + 0,15 = \lambda^*$$

При более жестких условиях эксплуатации может потребоваться избыток воздуха > 20%. Например:

- при загрязнении приточного воздуха,
- при перепадах температуры воздуха на сжигание,
- при перепадах тяги в дымовой трубе.
- ▶ Настроить число воздуха (λ*), при этом содержание СО не должно превышать 50 ppm.
- ▶ Измерить и записать значение O₂.

Проверка температуры дымовых газов

- ▶ Измерить температуру дымовых газов.
- ▶ Проверить соответствие температуры дымовых газов данным котлопроизводителя.
- ▶ При необходимости скорректировать температуру дымовых газов, напр.:
 - на малой нагрузке повысить мощность горелки, чтобы избежать образования конденсата в дымоходах (кроме конденсационной техники);
 - для улучшения КПД на большой нагрузке снизить мощность горелки;
 - скорректировать работу горелки в соответствии с данными котлопроизводителя.

Определение тепловых потерь

- q_A Тепловые потери в %
- t_A Температура дымовых газов в °C
- t_L Температура воздуха на сжигание в °C
- O₂ Объемное содержание кислорода в сухих дымовых газах в %

Топливные коэффициенты	Природный газ	Сжиженный газ	Жидкое топливо
A ₂	0,66	0,63	0,68
B	0,009	0,008	0,007

- ▶ Выйти на большую нагрузку.
- ▶ Температуру воздуха на сжигание (t_L) измерять вблизи воздухозаборника.
- ▶ Содержание кислорода (O₂) и температуру дымовых газов (t_A) измерять одновременно в одной точке.
- ▶ Рассчитать тепловые потери по следующей формуле:

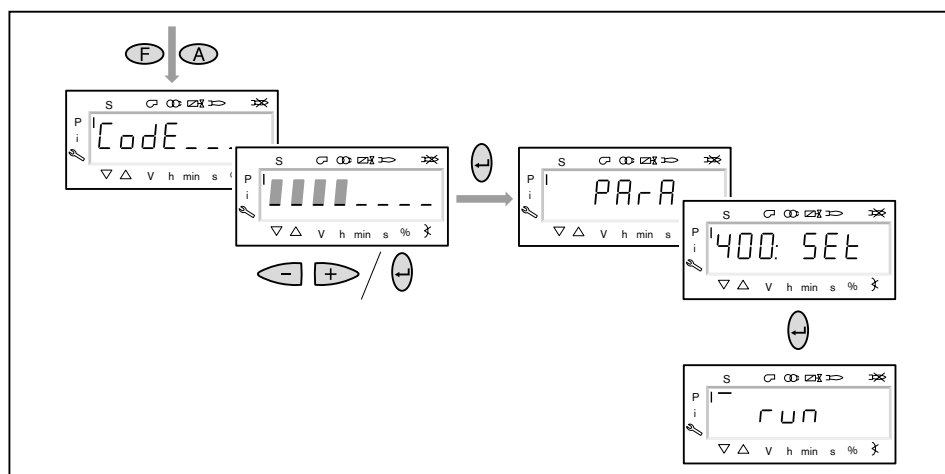
$$q_A = (t_A - t_L) \cdot \left(\frac{A_2}{21 - O_2} + B \right)$$

7 Ввод в эксплуатацию

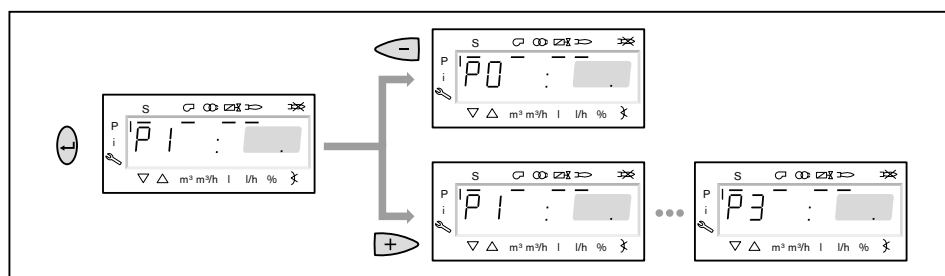
7.5 Дополнительная оптимизация рабочих точек

При необходимости можно провести дополнительную коррекцию параметров сжигания следующим образом:

- ▶ Запустить горелку.
- ▶ Одновременно нажать кнопки [F] и [A], чтобы ввести пароль.
- ✓ На дисплее появляется индикация Code.
- ▶ Кнопкой [+] или [-] ввести первую цифру пароля и подтвердить кнопкой [ENTER].
- ▶ Повторить процесс до полного ввода пароля.
- ▶ Выйти из уровня кнопкой [ENTER].
- ✓ На дисплее кратковременно появляется PArA (уровень параметров) и затем сменяется на 400: sEt (Setup).
- ▶ Нажать кнопку [ENTER].
- ✓ На дисплее появится индикация run.



- ▶ Нажать кнопку [ENTER].
- ✓ Происходит выход на точку P1, мигающая индикация показывает, что положение достигнуто.
- ▶ При необходимости оптимизировать параметры сжигания, удерживая кнопку [A] и изменяя положение воздушных заслонок кнопками [+] / [-].
- ▶ Кнопкой [+] или [-] выйти на следующие точки и при необходимости оптимизировать их.



- ▶ Кнопку [esc] нажать 2 раза, чтобы выйти из режима эксплуатации.
- ▶ Выполнить сохранение данных.

8 Выключение установки

8 Выключение установки

- ▶ При кратковременных эксплуатационных остановках, напр. при чистке дымоходов, необходимо отключить горелку.
- ▶ При длительной остановке котла необходимо выключить горелку и закрыть запорные устройства подачи топлива.

9 Техническое обслуживание

9 Техническое обслуживание



Опасно

Поражение током при работе под напряжением
Последствиями могут являться тяжкие телесные повреждения или смерть.

- ▶ Перед началом работ отключить горелку от сети и обеспечить защиту от непреднамеренного повторного включения.



Предупреждение

Опасность получения ожогов
Возможно получение ожогов от горячих блоков горелки.

- ▶ Блоки перед проведением работ необходимо охладить.

Минимум один раз в год необходимо проводить техническое обслуживание горелки. Работы по техническому обслуживанию разрешается проводить только квалифицированному персоналу с соответствующими знаниями. В зависимости от условий эксплуатации и типа котельной могут потребоваться более частые проверки. При этом системные компоненты с повышенным износом или ограниченным сроком службы заблаговременно должны быть заменены.



Для регулярной проверки горелки фирма Weishaupt рекомендует заключать договор на сервисное обслуживание.

На следующих блоках разрешается проводить технические работы только представителям производителя или его уполномоченным:

- менеджер горения,
- датчик пламени,
- сервопривод,
- магнитные клапаны.

Каждый раз перед техническим обслуживанием

- ▶ Проинформировать эксплуатационника.
- ▶ Выключить главный выключатель установки и обеспечить защиту от его несанкционированного включения.
- ▶ Закрывать запорные органы подачи топлива.

После каждого технического обслуживания

- ▶ Проверить герметичность топливопроводящих блоков,
- ▶ Выполнить функциональную проверку следующих блоков:
 - зажигание,
 - контроль пламени,
 - топливный насос (давление за насосом и сопротивление на всасе),
 - цепь безопасности.
- ▶ Проверить параметры сжигания и в случае необходимости перенастроить горелку.
- ▶ Занести параметры сжигания и настройки горелки в протокол или в карту параметров.

9 Техническое обслуживание

9.1 План проведения технического обслуживания

Блок	Критерий	Действие
Воздушный канал / вентиляторное колесо	загрязнение	▶ провести чистку.
Воздушные заслонки	загрязнение	▶ провести чистку.
	расстояние до корпуса < 0,3 мм	▶ настроить воздушные заслонки.
Скользящая опора вала воздушной заслонки	имеет люфт	▶ заменить.
Крышка смотровой трубы	выход воздуха	▶ заменить.
Кабель зажигания	повреждение	▶ заменить.
Электроды зажигания	загрязнение	▶ провести чистку.
	износ	▶ заменить.
Датчик пламени	загрязнение	▶ провести чистку.
	повреждение	▶ заменить.
Пламенная труба / подпорная шайба	загрязнение	▶ провести чистку.
	повреждение	▶ заменить.
Топливные форсунки	загрязнение / износ	▶ заменить.
		Рекомендация: каждые 2 года
Топливные шланги	повреждение / выход топлива	▶ заменить.
Напорные шланги штока форсунки (при удлинении пламенной головы)	повреждение / выход топлива	▶ заменить.

9 Техническое обслуживание

9.2 Блоки безопасности

Блоки безопасности

Блоки, отвечающие за безопасность эксплуатации установки, необходимо менять в соответствии со сроком службы, зависящим от их конструкции.

Срок службы не является гарантийным сроком, который обозначен в условиях поставки и платежа.

Блоки, отвечающие за безопасность	Конструктивный срок службы	Стандарт CEN/ Норма
БУИ / Менеджер горения	10 лет или 250 000 включений / выключений	EN 230 / 298
Сервопривод	10 лет или 2 000 000 включений / выключений	EN 12067-2
Датчик пламени	250 000 включений/ выключений	EN 230 / 298
Вентиляторное колесо	10 лет или 500 000 запусков	
Жидкотопливный магнитный клапан	10 лет или 250 000 включений / выключений	EN 264 / ISO 23553-1
Топливопроводы	10 лет	EN ISO 19873
Топливные шланги	5 лет или 30 000 импульсных циклов	ISO 6808

9.3 Открытие горелки



Осторожно

Повреждения топливных шлангов

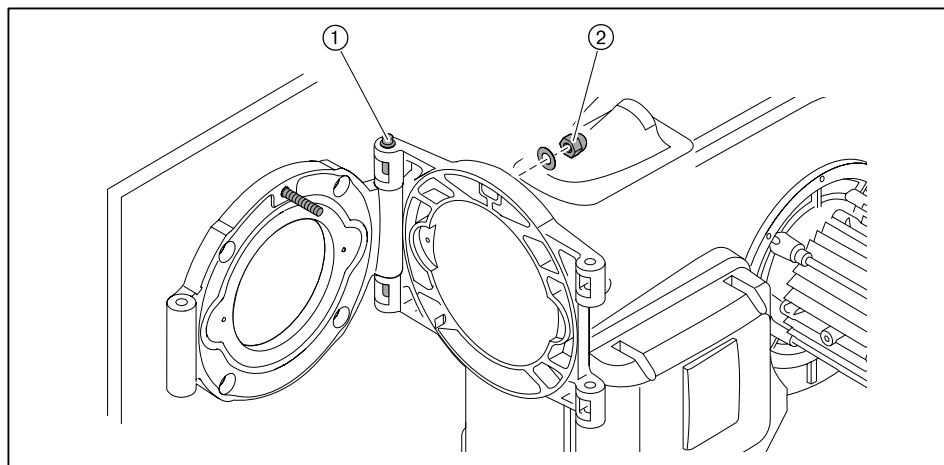
Топливные шланги могут быть повреждены из-за механической нагрузки.

- ▶ При открытии горелки обращать внимание на подключенные шланги.

Соблюдать указания по техническому обслуживанию (см. гл. 9).

Поворотный штифт ① на фланце горелки должен быть установлен на стороне, в которую будет открываться горелка.

- ▶ Снять колпачковую гайку ②.
- ▶ Аккуратно открыть горелку.



9 Техническое обслуживание

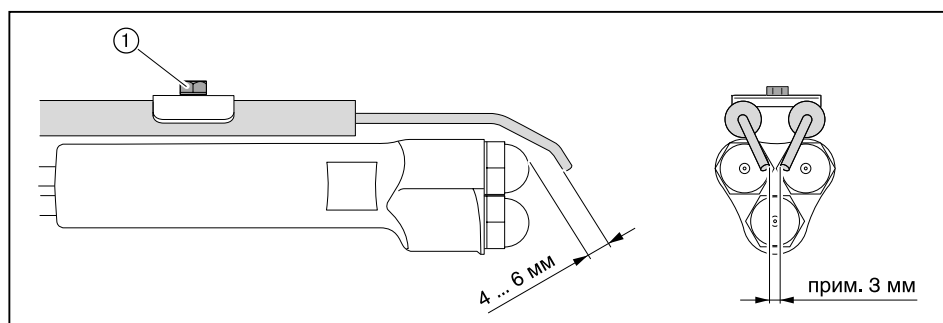
9.4 Настройка электродов зажигания

Соблюдать указания по техническому обслуживанию (см. гл. 9).

Расстояние между электродами зажигания и подпорной шайбой и форсунками должно быть больше искрового промежутка между электродами.

Электроды зажигания не должны касаться конуса распыления топлива.

- ▶ Открыть горелку.
- ▶ Демонтировать форсуночный шток (только при удлинении пламенной головы).
- ▶ Открутить винт ① на креплении электродов зажигания.
- ▶ Установить электроды зажигания.
- ▶ Снова закрутить винт.



9.5 Замена форсунок



Форсунки не чистить, всегда использовать новые!

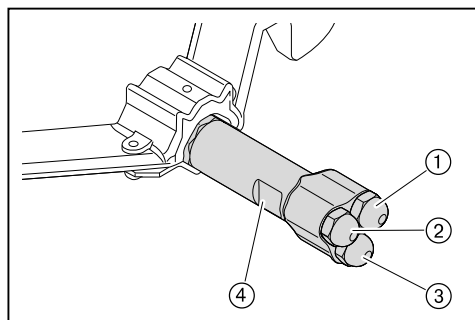
Соблюдать указания по техническому обслуживанию (см. гл. 9).

Без удлинения пламенной головы

- ▶ Открыть горелку.
- ▶ Снять электроды зажигания.
- ▶ Удерживать форсуночный шток и ключом выкрутить форсунку.
- ▶ Вкрутить новую форсунку, при этом обращать внимание на прочность её посадки.
- ▶ Установить и настроить электроды зажигания.

С удлинением пламенной головы

- ▶ Открыть горелку.
- ▶ Снять напорные шланги.
- ▶ Снять крепежные винты на креплении форсуночного штока.
- ▶ Снять форсуночный шток.
- ▶ Измерить расстояние до опорной шайбы и записать это значение.
- ▶ Снять опорную шайбу и крестовину форсунки вместе с электродами зажигания.
- ▶ Удерживать форсуночный шток и ключом выкрутить форсунку.
- ▶ Вкрутить новую форсунку, при этом обращать внимание на прочность её посадки.
- ▶ Снова установить опорную шайбу и крестовину форсунки с электродами зажигания.
- ▶ Настроить расстояние от форсунок до опорной шайбы.
- ▶ Монтаж производится в обратной последовательности, при этом обращать внимание на правильность подключения напорных шлангов.



- ① Форсунка 1
- ② Форсунка 2
- ③ Форсунка 3
- ④ Форсуночный шток

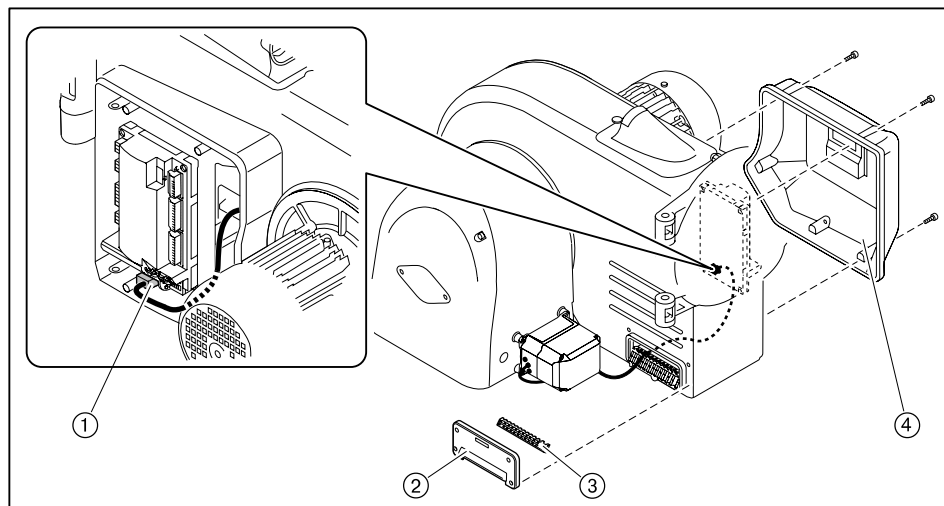
9 Техническое обслуживание

9.6 Демонтаж и монтаж сервопривода воздушных заслонок

Соблюдать указания по техническому обслуживанию (см. гл. 9).

Демонтаж

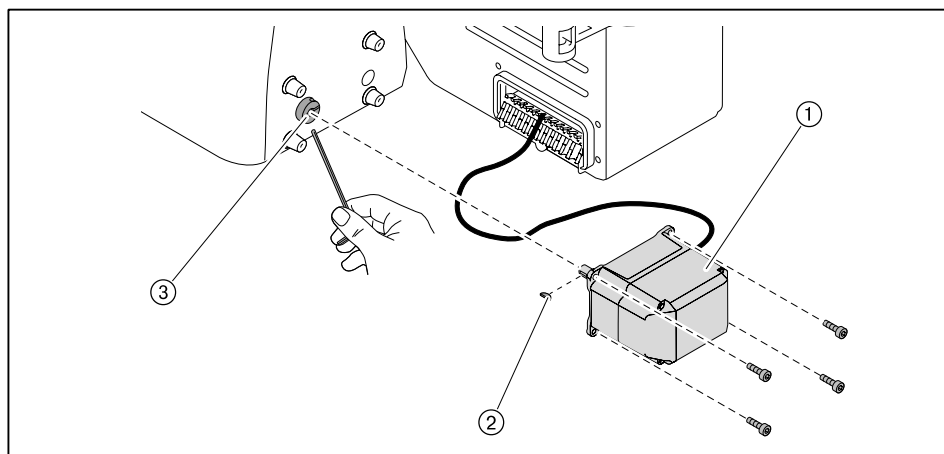
- ▶ Снять крышку кабельных вводов ② и уплотнение кабеля ③.
- ▶ Снять защитную крышку менеджера горения ④.
- ▶ Снять штекер сервопривода ① с менеджера горения.



- ▶ Ослабить зажимный винт ③ на валу воздушной заслонки.
- ▶ Выкрутить винты сервопривода ①.
- ▶ Снять сервопривод с вала воздушной заслонки.

Монтаж

- ▶ Монтаж сервопривода выполняется в обратном порядке, при этом необходимо следить за правильностью посадки сегментной шпонки ②.
- ▶ Осторожно и без нажима установить муфту на валы.

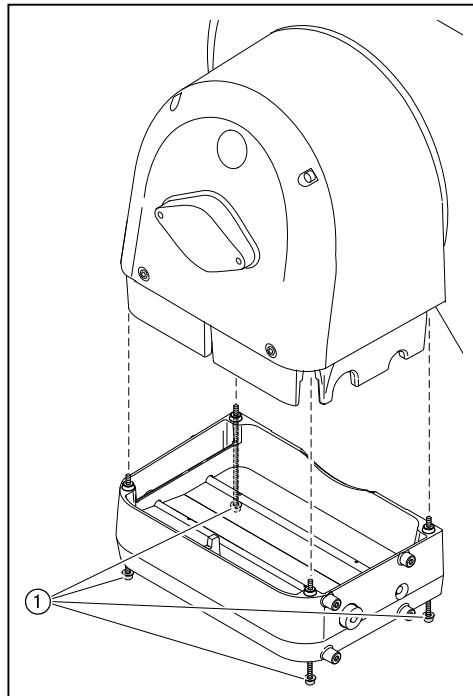


9 Техническое обслуживание

9.7 Демонтаж регулятора воздуха

Соблюдать указания по техническому обслуживанию (см. гл. 9).

- ▶ Снять сервопривод воздушных заслонок.
- ▶ Выкрутить винты ① и снять регулятор воздуха.



9 Техническое обслуживание

9.8 Настройка регулятора воздуха

Соблюдать указания по техническому обслуживанию (см. гл. 9).

- ▶ При необходимости снять (см. гл. 9.7) регулятор воздуха.

Настройка воздушных заслонок



На тягах регулятора можно использовать только винты со стопором.

Если расстояние между воздушными заслонками и корпусом со стороны сервопривода меньше 0,3 мм:

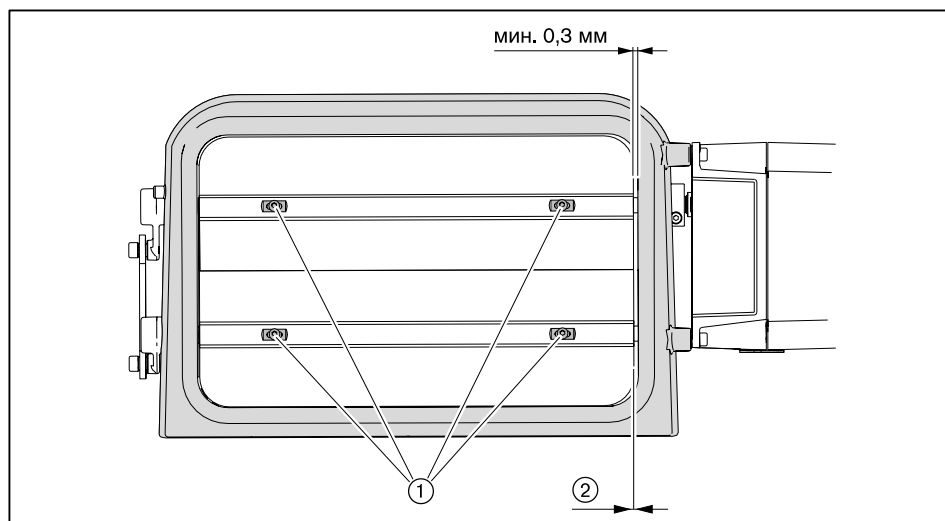
- ▶ Ослабить винты ①.
- ▶ Выровнять заслонки.
- ▶ Снова затянуть винты.
- ▶ Проверить свободу хода заслонок.

Проверка скользящих опор

Воздушные заслонки не должны перемещаться по оси без приложения усилий (зазор 0 мм).

Если на заслонке есть осевой зазор ②:

- ▶ заменить скользящую опору.



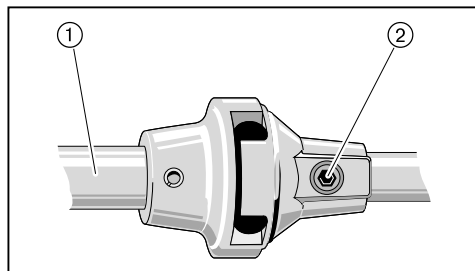
9 Техническое обслуживание

9.9 Настройка муфты насоса

Соблюдать указания по техническому обслуживанию (см. гл. 9).

Между вентиляторным колесом и насосом встроена эластичная муфта насоса.

- ▶ Демонтировать регулятор воздуха.
- ▶ Выкрутить винт с внутренним шестигранником ② на муфте насоса.
- ▶ Муфту насоса выровнять таким образом, чтобы на топливный насос не оказывалось осевого напряжения и осевой зазор на центральном блоке муфты ① составлял 1,5 мм.
- ▶ Закрутить винт с шестигранником.



10 Поиск неисправностей

10 Поиск неисправностей

10.1 Порядок действий при неисправности

Горелка не работает или находится в заблокированном положении.

- ▶ Проверить основные условия нормальной эксплуатации горелки:
 - Есть ли напряжение?
 - Есть ли топливо?
 - Все ли регуляторы исправны и имеют правильную настройку?

Если причина неисправности другая:

- ▶ Проверить функции горелки.

Ошибка

При возникновении ошибки менеджер горения подает сигнал на отключение по безопасности.

В случае ошибки индикация меняется с `Err.c` (код ошибки) на `Err.d` (диагностический код).

- ▶ Необходимо считать информацию об ошибке и действовать в соответствии с инструкцией по монтажу и эксплуатации на менеджер горения.

Горелка запускается автоматически, если причина ошибки устранена.

Неисправность

При неисправности менеджер горения выполняет аварийное отключение и блокирует горелку.

В случае неисправности индикация меняется с `Loc.c` (код ошибки) на `Loc.d` (диагностический код).

- ▶ Необходимо считать информацию об ошибке и действовать в соответствии с инструкцией по монтажу и эксплуатации на менеджер горения.

После устранения ошибки менеджер горения необходимо разблокировать для нового запуска.

Выполнение разблокировки



Внимание: неквалифицированное обслуживание
Возможно повреждение горелки.

- ▶ Разрешается выполнять не более 2 разблокировок подряд.
- ▶ Причину неисправности разрешается устранять только квалифицированному персоналу.

-
- ▶ Удерживать нажатой кнопку [ENTER] прим. 2 секунды.
 - ✓ Появляется индикация `rESEt`.
 - ▶ Отпустить кнопку.
 - ✓ Горелка разблокирована.

Замена менеджера горения

- ▶ Перед заменой менеджера горения или БУИ считать список неисправностей и ошибок, провести их проверку, и отослать список ошибок вместе с неисправным прибором.

10 Поиск неисправностей

10.2 Устранение ошибок

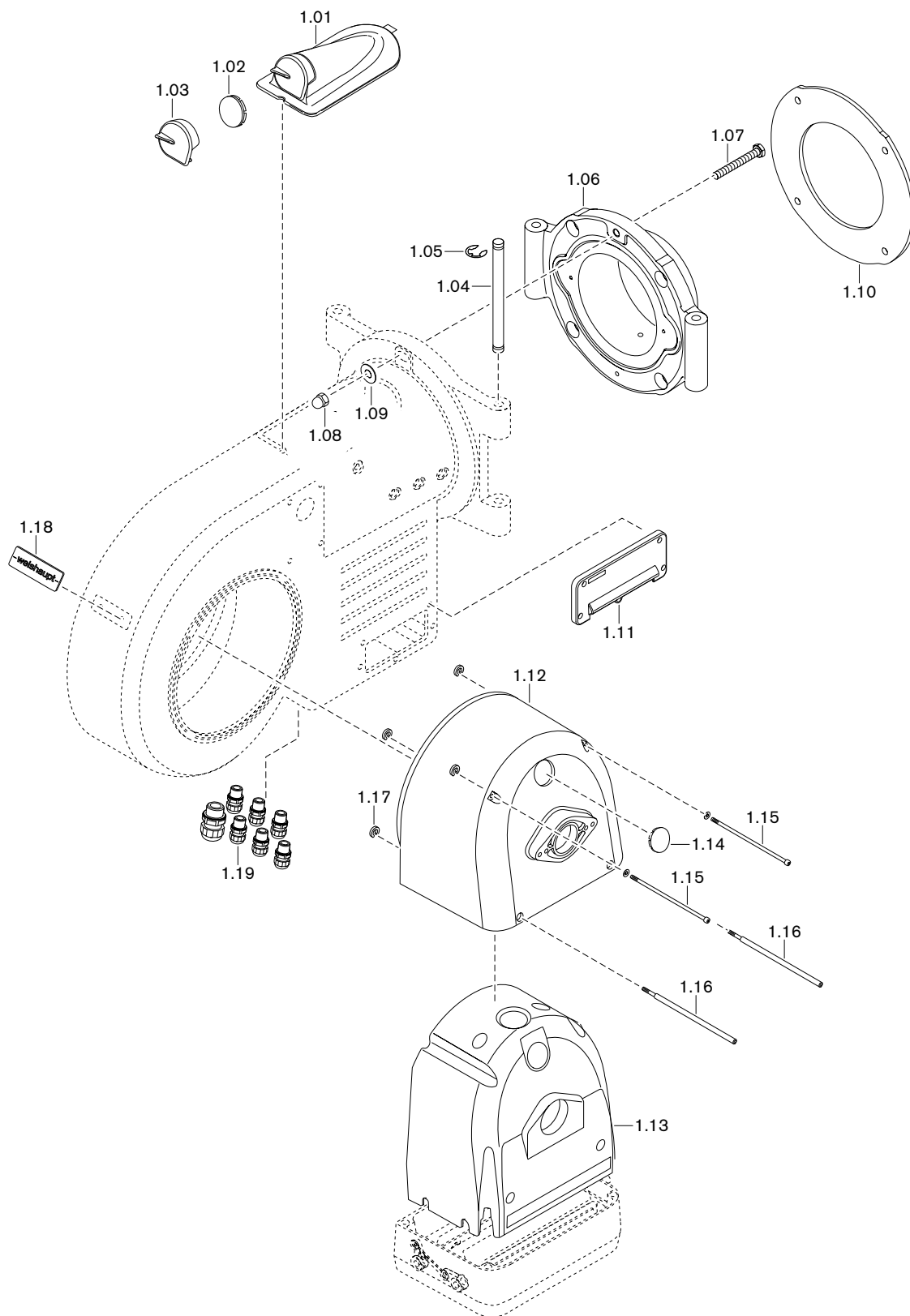
Ошибка	Причина	Устранение
Двигатель горелки не работает	отсутствует напряжение	▶ проверить подачу питающего напряжения.
	сработало реле токовой защиты или защитный выключатель двигателя	▶ проверить настройку.
	неисправен контактор двигателя	▶ заменить контактор.
	неисправен двигатель горелки	▶ заменить двигатель горелки.
Отсутствует зажигание	электроды зажигания расположены слишком далеко друг от друга либо произошло короткое замыкание	▶ настроить электроды зажигания (см. гл. 9.4).
	электроды зажигания влажные или грязные	▶ почистить и настроить электроды зажигания (см. гл. 9.4).
	дефект изоляции электрода	▶ заменить электроды зажигания.
	поврежден кабель зажигания	▶ заменить кабель зажигания.
	неисправен прибор зажигания	▶ заменить прибор зажигания.
Магнитный клапан не открывается	отсутствует напряжение	▶ проверить подачу питающего напряжения.
	неисправна катушка	▶ заменить катушку.
Топливный насос не качает топливо	закрыт запорный клапан	▶ открыть клапан.
	негерметичность системы подачи топлива	▶ проверить систему подачи жидкого топлива.
	не открывается обратный клапан	▶ проверить и при необходимости заменить клапан.
	загрязнен топливный фильтр системы подачи топлива	▶ почистить или заменить вкладыш фильтра.
	неисправность насоса	▶ заменить насос.
Топливо не распыляется через форсунку	форсунка забита	▶ заменить (см. гл. 9.5) форсунку.
Несмотря на зажигание и подачу топлива факел не образуется	неправильно настроены электроды зажигания	▶ настроить электроды зажигания (см. гл. 9.4).
	слишком высокое давление воздуха перед смесительным устройством	▶ скорректировать давление смешивания для зажигания, при необходимости настроить смесительное устройство (см. гл. 4.3).
Плохие характеристики запуска горелки	слишком высокое давление воздуха перед смесительным устройством	▶ скорректировать давление смешивания для зажигания, при необходимости настроить смесительное устройство (см. гл. 4.3).
	форсунка 1-й ступени слишком большая по расходу	▶ для первой ступени подобрать форсунку меньшего размера.
	неправильно настроены электроды зажигания	▶ настроить электроды зажигания (см. гл. 9.4).
Менеджер горения не получает сигнала пламени	загрязнен датчик пламени	▶ почистить датчик пламени.
	сигнал пламени слишком слабый	▶ проверить сигнал пламени. ▶ проверить датчик пламени. ▶ проверить настройки горелки.
	датчик пламени неисправен	▶ заменить датчик пламени.

10 Поиск неисправностей

Ошибка	Причина	Устранение
Сильная пульсация при сжигании или гудение при работе горелки	неправильная пропорция воздуха на сжигание	▶ проверить параметры сжигания.
	неправильная настройка смесительного устройства	▶ настроить смесительное устройство (см. гл. 4.3).
	сопротивление теплогенератора	▶ проверить дымоходы (см. гл. 12.2).
Отрыв факела при работе	система подачи топлива негерметична/ сопротивление на всасе слишком высокое	▶ проверить (см. гл. 12.1) систему подачи топлива.
	форсунки загрязнены	▶ заменить (см. гл. 9.5) форсунки.
	сигнал пламени слишком слабый	▶ проверить сигнал пламени. ▶ проверить датчик пламени. ▶ проверить настройки горелки.
Насос производит сильные механические шумы	насос подсасывает воздух	▶ проверить систему подачи топлива на герметичность.
	слишком высокое сопротивление на всасе в топливной линии	▶ почистить фильтр. ▶ проверить (см. гл. 12.1) систему подачи топлива.
Неравномерное распыление топлива через форсунки	форсунки загрязнены / изношены	▶ заменить (см. гл. 9.5) форсунки.
Пламенная голова замаслена изнутри или закоксована	форсунки неисправны	▶ заменить (см. гл. 9.5) форсунки.
	неправильная настройка смесительного устройства	▶ настроить смесительное устройство (см. гл. 4.3).
	неправильная пропорция воздуха на сжигание	▶ отрегулировать горелку.
	недостаточная вентиляция помещения котельной	▶ обеспечить нормальную вентиляцию котельной.
	не отцентрованы шток форсунки и подпорная шайба	▶ проверить центровку штока по отношению к подпорной шайбе.
Магнитный клапан не закрывается герметично	грязь в магнитном клапане	▶ заменить магнитный клапан.
Сильный износ материала пламенной головы	высокая температура в камере сгорания или окружающий воздух с высоким содержанием кислот	▶ использовать пламенную голову из материала H1 с повышенной термостойкостью.

11 Запасные части

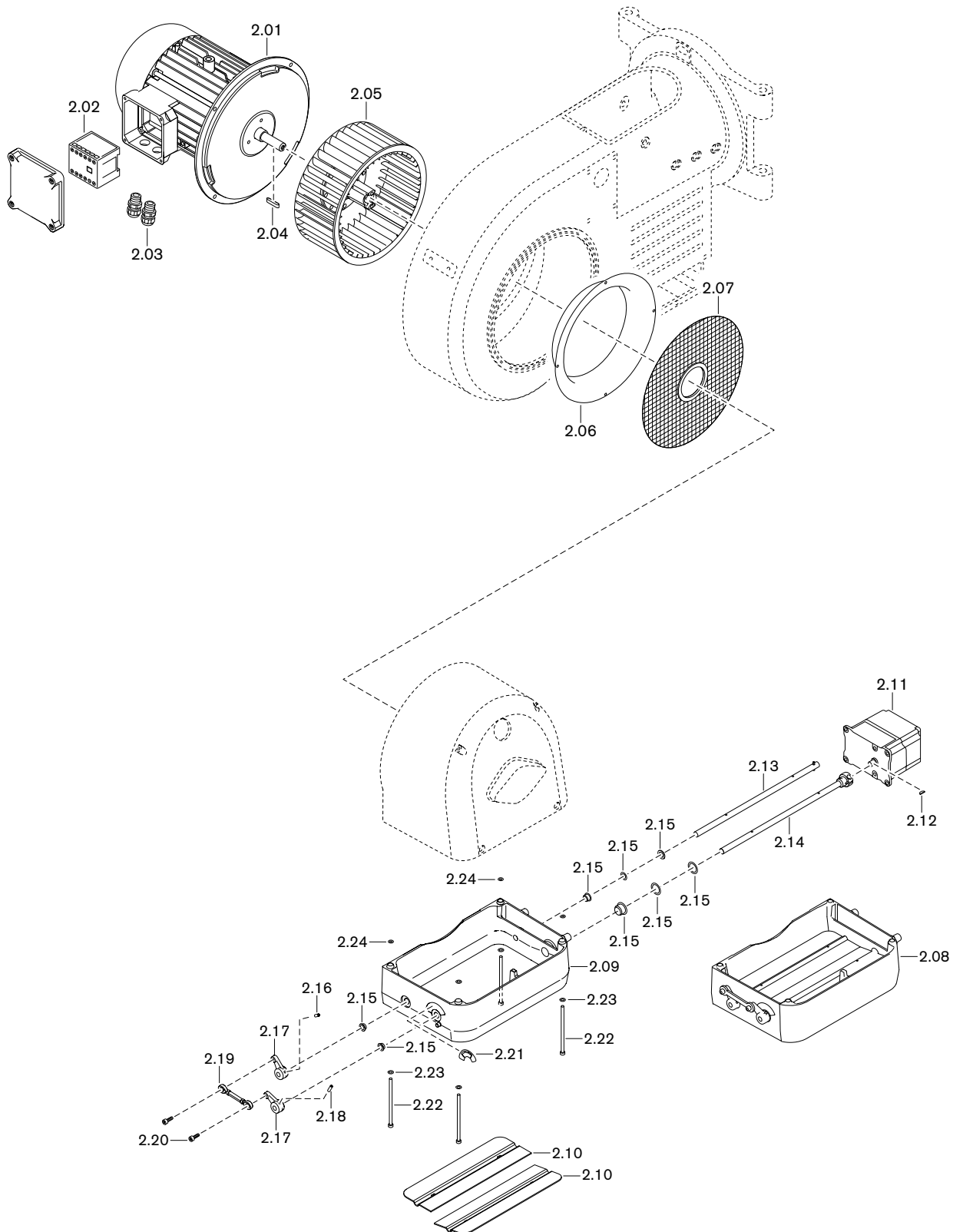
11 Запасные части



11 Запасные части

Поз.	Обозначение	Номер заказа
1.01	Крышка смотрового окна WM20 в комплекте	211 204 01 02 2
1.02	Смотровое стекло	211 153 01 15 7
1.03	Заглушка смотрового окна с пружиной	211 104 01 13 2
1.04	Поворотная шпилька 14 x 277	211 304 01 07 7
1.05	Предохранительная шайба 10	431 604
1.06	Поворотный фланец WM - L20 – винт M12 x 35	211 204 01 02 7 402 705
1.07	Винт M12 x 70	401 701
1.08	Колпачковая гайка M12 DIN 1587	412 401
1.09	Шайба B13	430 801
1.10	Уплотнение фланца 330/340 x 202 - ТК298	211 204 01 05 7
1.11	Кабельный ввод W-FM в комплекте	211 104 01 05 2
1.12	Корпус регулятора воздуха WM20	211 204 02 09 7
1.13	Шумоизолирующая облицовка WM20 – Пружинная гайка 10 x 21	211 204 02 03 7 412 510
1.14	Смотровое стекло WM20	211 204 02 11 7
1.15	Винт M 6 x 185 DIN 912	402 408
1.16	Винт M 6 x 35 / 250	211 204 02 13 7
1.17	Шайба 5,1 x 11 x 0,6	430 015
1.18	Фирменная табличка WM20	211 204 01 06 7
1.19	Комплект кабельных вводов	211 104 01 50 2

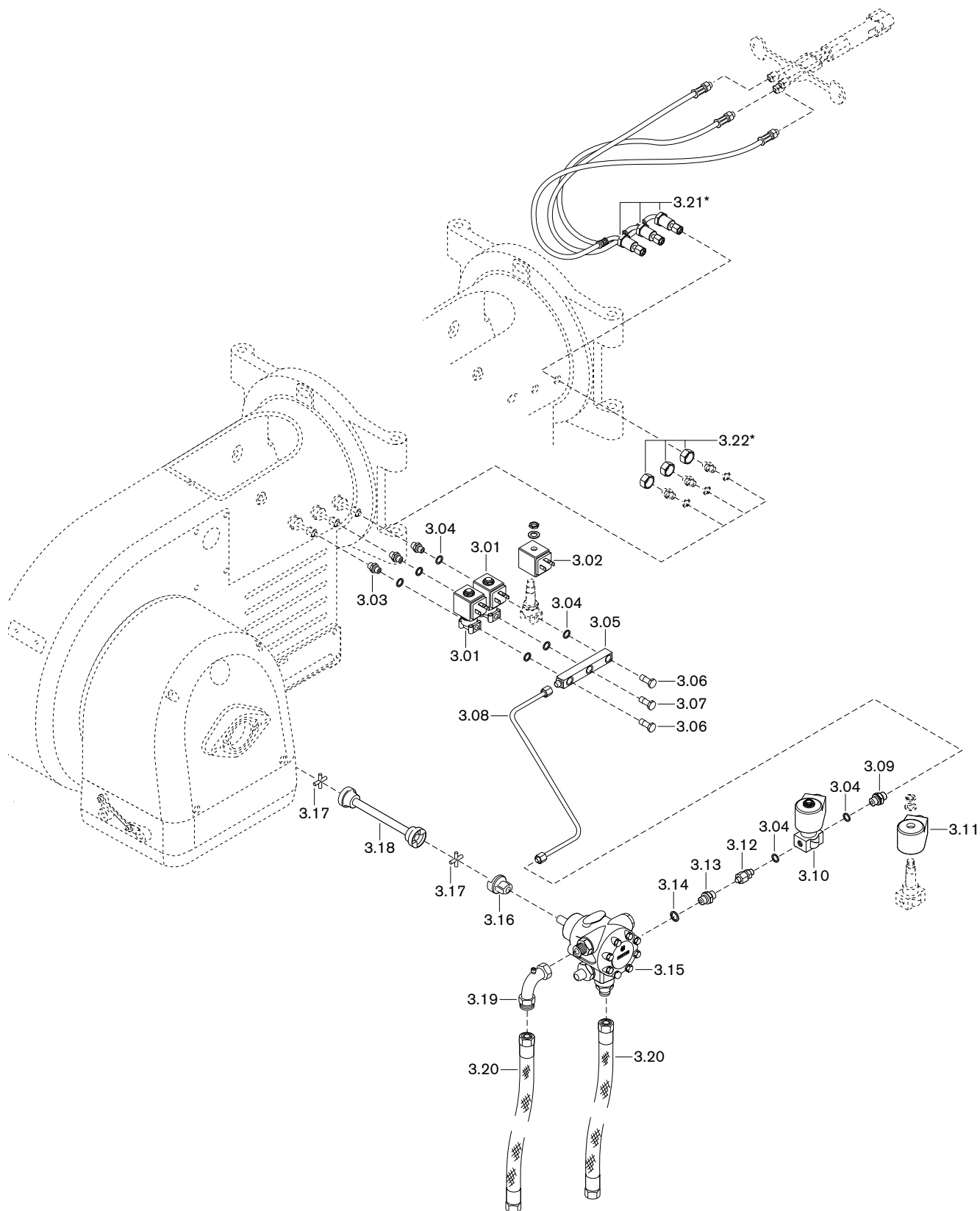
11 Запасные части



11 Запасные части

Поз.	Обозначение	Номер заказа
2.01	Двигатель с силовым контактором D112/110-2/3 380-400В 50Гц 3~	211 205 07 03 0
2.02	Силовой контактор двигателя В7, 230 В 50 Гц	702 818
2.03	Комплект кабельных вводов	211 104 01 50 2
2.04	Призматическая шпонка 6 x 6 x 45	490 316
2.05	Вентиляторное колесо TS-S 268x104 S1 (50 Гц) – съёмное устройство	211 204 08 01 1 111 111 00 01 2
2.06	Входное кольцо WM20 285 x 209 x 43 (50 Гц)	211 204 02 01 7
2.07	Решетка воздухозаборника 68 x 284,5	211 304 02 04 2
2.08	Регулятор воздуха в комплекте для WM20	211 204 02 04 2
2.09	Регулятор воздуха	211 204 02 10 7
2.10	Воздушная заслонка WM20 – винт М4 x 10 DIN 912 с защелкой	211 204 02 07 7 402 264
2.11	Сервопривод воздушных заслонок STE 50 1,2 Нм W-FM50	651 483
2.12	Сегментная шпонка 3 x 3,7 DIN 6888	490 157
2.13	Вал воздушной заслонки с натяжным винтом WM20	211 204 02 06 2
2.14	Вал воздушной заслонки с муфтой WM20	211 204 02 05 2
2.15	Комплект подшипников регулятора воздуха	211 104 02 50 2
2.16	Шпилька М5 x 10 DIN 914 с защелкой	420 494
2.17	Регулировочный рычаг	211 104 02 04 7
2.18	Шпилька М5 x 16 DIN 914 с защелкой	420 495
2.19	Тяга с шарнирами WM10 - WM30	211 104 02 19 2
2.20	Винт М6 x 16 с защелкой	402 268
2.21	Индикатор регулятора воздуха	211 204 02 12 7
2.22	Винт М6 x 110 DIN7500	409 364
2.23	Шайба А 6,4 DIN 125	430 400
2.24	Шайба 5,1 x 11 x 0,6	430 015

11 Запасные части

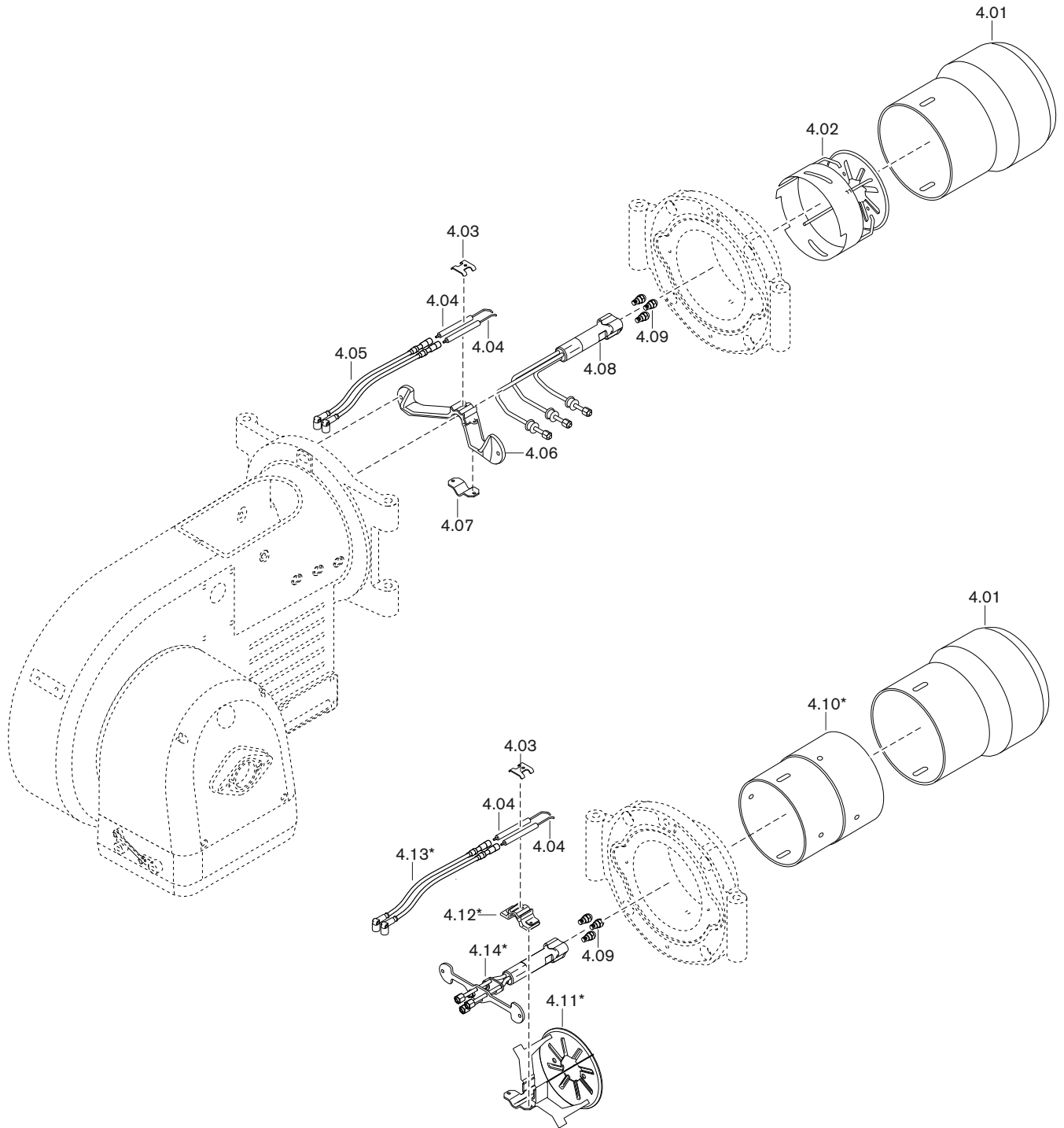


11 Запасные части

Поз.	Обозначение	Номер заказа
3.01	Магнитный клапан 121Z2323; 230 В 50 Гц	604 480
3.02	Магнитная катушка для 121Z2323; 230 В 50 Гц	604 453
3.03	Резьбовое соединение XGE06-LLR G1/8"	452 291
3.04	Уплотнительное кольцо A10 DIN7603, медное	440 027
3.05	Распределитель WM-L20, исп. Т	211 204 13 01 7
3.06	Полый винт G1/8 с расходомерной диафрагмой 1,4	155 518 13 04 2
3.07	Полый винт G1/8	452 877
3.08	Топливопровод 8 x 1 WML20	211 204 06 01 8
3.09	Резьбовое соединение XGE08-LLR G1/8"	452 292
3.10	Магнитный клапан 121K2423; 230 В 50 Гц	604 606
3.11	Магнитная катушка для 121K2423; 230 В 50 Гц	604 553
3.12	Ввинчиваемый штуцер 8 x G1/8" x 35	111 351 85 11 2
3.13	Резьбовое соединение XGE08-LR G1/4"	452 264
3.14	Уплотнительное кольцо A13,5 x 17 x 1,5 DIN7603, медное	440 010
3.15	Насос J7	601 151
	– Сито для насоса	601 066
3.16	Муфта насоса 35 x 36 x 11	111 011 09 02 2
3.17	Крестовина муфты, разм. 1-40	111 151 09 01 7
3.18	Центральная часть муфты 235 мм	211 402 09 01 2
3.19	Уголок DN13	453 250
3.20	Топливный шланг DN13	
	– 1000 мм	491 019
	– 1300 мм	491 031
3.21	Напорный шланг DN6, длиной 650 мм*	210 201 10 01 2
3.22	Гайка M16 x 1,5*	210 104 10 08 7

* только с удлинением пламенной головы

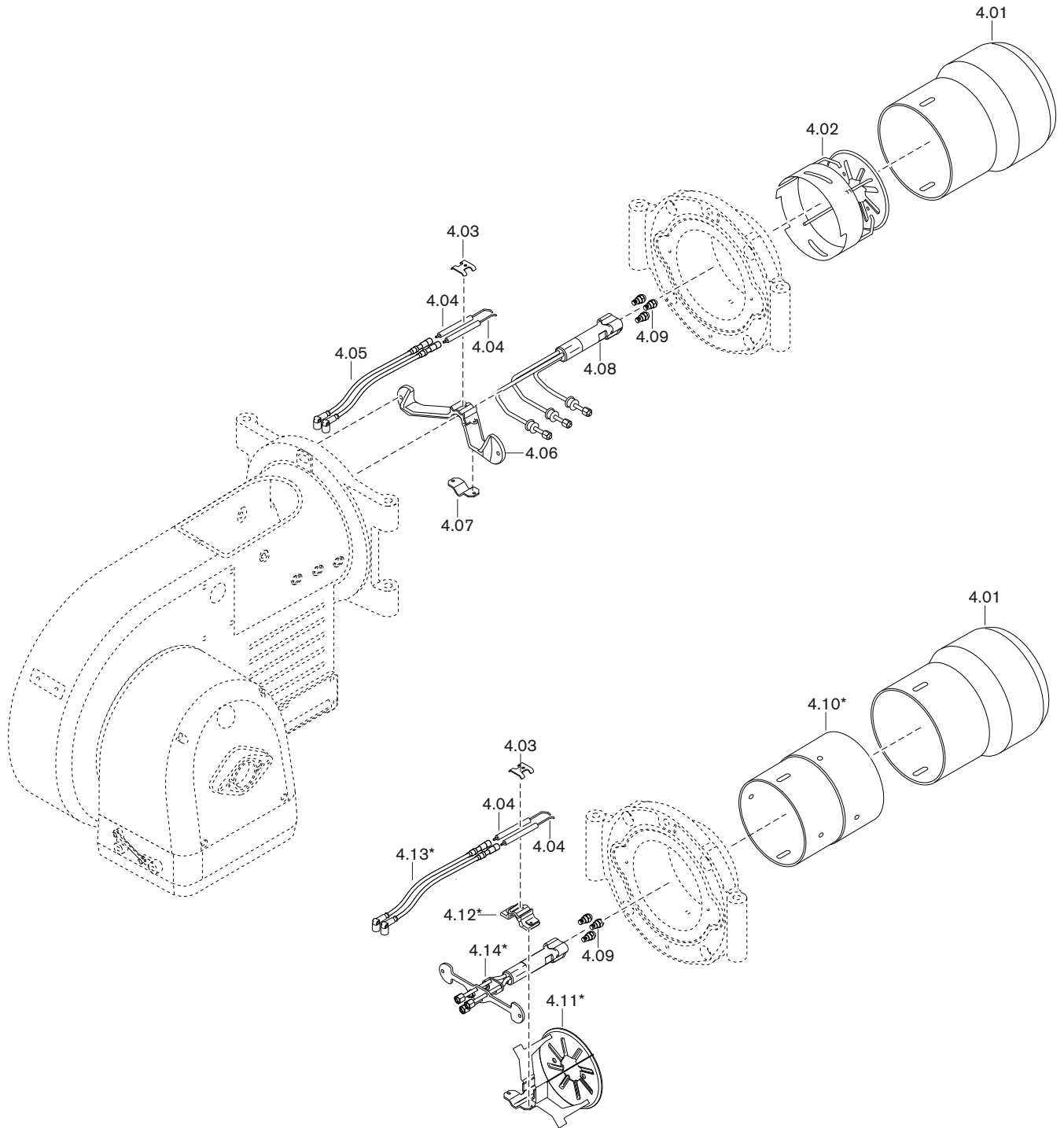
11 Запасные части



11 Запасные части

Поз.	Обозначение	Номер заказа
4.01	Пламенная труба	
	– WM-L20/3	111 862 14 03 7
	– H1 WM-L20/3	111 862 14 04 7
4.02	Подпорная шайба WM20 165 x 50	211 204 14 01 2
4.03	Крепление электродов зажигания	211 104 10 10 7
4.04	Электрод зажигания	211 104 10 04 7
4.05	Кабель зажигания 11/ 4,1 / 400 мм	211 104 11 03 2
4.06	Крестовина форсунки WM-L20	211 204 10 01 7
4.07	Крепление форсуночного штока	211 104 10 09 7
4.08	Форсуночный блок WM-L20, исп. T	211 204 10 02 2
4.09	Топливные форсунки	
	– 6,00 gph 45°SF Fluidics	602 089
	– 6,50 gph 45°SF Fluidics	602 090
	– 7,00 gph 45°SF Fluidics	602 091
	– 7,50 gph 45°SF Fluidics	602 092
	– 8,00 gph 45°SF Fluidics	602 093
	– 9,00 gph 45°SF Fluidics	602 094
	– 10,00 gph 45°SF Fluidics	602 095
	– 11,00 gph 45°SF Fluidics	602 096
	– 12,00 gph 45°SF Fluidics	602 097
	– 13,00 gph 45°SF Fluidics	603 098
	– 14,00 gph 45°SF Fluidics	602 099
	– 15,00 gph 45°SF Fluidics	602 101
	– 16,00 gph 45°SF Fluidics	602 102
	– 18,00 gph 45°SF Fluidics	602 103
	– 20,00 gph 45°SF Fluidics	602 104
	– 22,00 gph 45°SF Fluidics	602 105
	– 22,00 gph 45°SF Fluidics	602 105
	– 6,00 gph 60°SS Steinen	612 225
	– 6,50 gph 60°SS Steinen	612 226
	– 7,00 gph 60°SS Steinen	612 227
	– 7,50 gph 60°SS Steinen	612 228
	– 8,00 gph 60°SS Steinen	612 229
	– 9,00 gph 60°SS Steinen	612 231
	– 10,00 gph 60°SS Steinen	612 233
	– 11,00 gph 60°SS Steinen	612 234
	– 12,00 gph 60°SS Steinen	612 235
	– 13,00 gph 60°SS Steinen	612 236
	– 14,00 gph 60°SS Steinen	613 237
	– 15,00 gph 60°SS Steinen	612 238
	– 16,00 gph 60°SS Steinen	612 239
	– 18,00 gph 60°SS Steinen	612 240
	– 20,00 gph 60°SS Steinen	612 241
	– 22,00 gph 60°SS Steinen	612 242
	– 24,00 gph 60°SS Steinen	612 243
	– 26,00 gph 60°SS Steinen	612 244

11 Запасные части

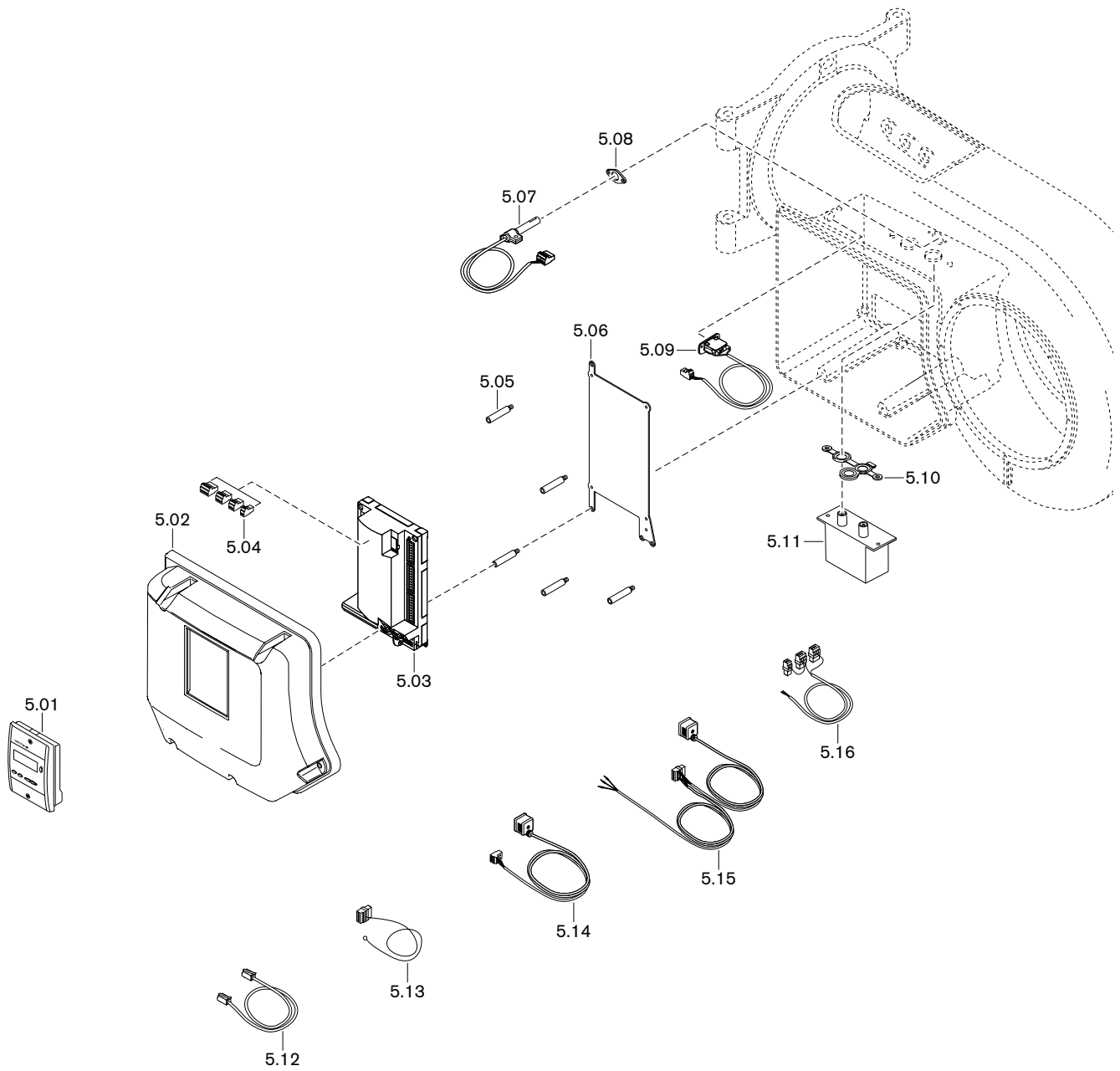


11 Запасные части

Поз.	Обозначение	Номер заказа
4.10	Труба-удлинение	
	– на 100 мм*	150 518 14 05 7
	– на 200 мм*	150 518 14 06 7
	– на 300 мм*	150 518 14 07 7
4.11	Подпорная шайба WM-L20/2+3*	210 204 14 02 2
4.12	Форсуночная крестовина для удлинения*	210 104 10 06 7
4.13	Кабель зажигания 11/4,1	
	– 500 мм (с удлинением на 100 мм)*	211 104 11 04 2
	– 600 мм (с удлинением на 200 мм)*	211 104 11 05 2
	– 700 мм (с удлинением на 300 мм)*	218 204 11 07 2
4.14	Форсуночный блок WM-L20, исп. Т	
	– с удлинением на 100 мм*	210 204 10 01 2
	– с удлинением на 200 мм*	210 204 10 02 2
	– с удлинением на 300 мм*	210 204 10 03 2

* только с удлинением пламенной головы

11 Запасные части



11 Запасные части

Поз.	Обозначение	Номер заказа
5.01	БУИ для W-FM 50/54	600 408
5.02	Крышка корпуса WM20 с уплотнением	
	– для W-FM, если БУИ встроен	211 204 12 01 2
	– для W-FM, если БУИ отдельно	211 204 12 02 2
5.03	Менеджер горения W-FM50, 230 В / 50/60 Гц	600 402
5.04	Штекеры W-FM	
	– X3-02 реле давления воздуха	716 301
	– X3-03 выключатель на фланце горелки	716 302
	– X3-04 сеть и цепь безопасности	716 303
	– X3-05 вентилятор, тревога	716 410
	– X4-02 прибор зажигания	716 305
	– X5-01 реле мин. давления газа	716 307
	– X5-02 реле макс. давления газа	716 308
	– X5-03 регулировочный контур	716 309
	– X6-03 предохранительный клапан	716 312
	– X7-01 клапан 2-й ступени	716 313
	– X7-02 клапан 3-й ступени	716 314
	– X8-02 клапан 1-й ступени	716 317
	– X8-04 эксплуатация сброс 50	716 411
	– X9-04 реле контроля герметичности	716 418
	– X10-05 датчик пламени QRB	716 413
	– X64 резерв 4-20 мА	716 416
	– X74 соединение с частотным преобразователем	716 417
	– X75 счётчик топлива	716 415
5.05	Шпилька крышки корпуса горелки W-FM	211 104 12 03 7
5.06	Монтажная пластина WM для W-FM 50	211 204 12 04 7
5.07	Датчик пламени QRB1A для WM-L с W-FM50	211 104 12 08 2
	– зажим 1096 для QRB1	600 566
5.08	Фланец для QRB1	241 050 01 03 2
5.09	Концевой выключатель WM с креплением и кабелем со штекером	211 104 01 06 2
5.10	Уплотнение для 2-электродного прибора зажигания	217 204 11 01 7
5.11	Прибор зажигания типа W-ZG02/V для W-FM	217 704 11 03 2
5.12	Кабель со штекером между БУИ и W-FM 50/54	
	– 2 м	600 406
	– 10 м	600 407
5.13	Кабель со штекером для сети и цепи безопасности	217 104 12 02 2
5.14	Штепсель	
	– со штекером W-FM X7-01 (ступень 2)	211 306 12 02 2
	– со штекером W-FM X7-02 (ступень 3)	211 306 12 03 2
5.15	Штепсель со штекером W-FM X8-02 (ступень 1 / предохранительный клапан)	211 204 12 03 2
5.16	Кабель со штекером для двигателя горелки	211 104 12 10 2

12 Проектирование

12 Проектирование

12.1 Система подачи жидкого топлива

Эксплуатационная надёжность жидкотопливной установки обеспечивается только при условии тщательного выполнения монтажа системы подачи жидкого топлива. Система подачи топлива должна быть смонтирована в соответствии с местными требованиями и нормативами.

Общие указания по системе подачи топлива

- Монтаж системы подачи ж/т выполнять таким образом, чтобы впоследствии горелку можно было открыть,
- на стальных баках не использовать систему катодной защиты,
- перед насосом установить топливный фильтр (рекомендуемый размер ячейки макс. 100 мкм),
- не устанавливать хранилища ж/т и не прокладывать топливопровод на открытом воздухе и в условиях низких температур.
При температуре топлива < 0 °С существует вероятность загрязнения топливопровода, топливных фильтров и форсунок парафином.

Следить за сопротивлением на всасе



Повреждения насоса из-за слишком высокого сопротивления на всасе. Сопротивление на всасе > 0,4 бар может повредить топливный насос.
▶ Уменьшить сопротивление на всасе или установить подкачивающий насос, если максимальное сопротивление на всасе превышено.

- Учитывать длину всасывающей линии,
- учитывать потери давления на топливном фильтре и других встроенных блоках,
- минимальный уровень ж/т в топливохранилище должен быть максимум на 3,5 м ниже уровня насоса на горелке.

При превышении допустимого сопротивления на всасе насоса горелки необходимо устанавливать дополнительный подкачивающий насос, при этом следить за давлением подпора на фильтре.

Запорные устройства перед горелкой



Повреждения установки из-за слишком быстрого закрытия запорного устройства
Перепады давления и кавитация могут привести к повреждению блоков системы подачи топлива.

- ▶ При проведении функциональной проверки концевого выключателя запорное устройство закрывать до тех пор, пока не сработает отключение по безопасности.
- ▶ Запорное устройство закрывать только после полной остановки насоса.

- Шаровые краны механически соединены друг с другом и оборудованы концевым выключателем, который препятствует работе горелки при их закрытии.
- Защитить запорные органы в обратной линии от непреднамеренного закрытия.

Установка обратных клапанов на горелки с форсунками с обратной линией запрещена.

12 Проектирование

12.2 Дымоходы

При исполнении дымоходов обращать внимание на требования и указания местных нормативов по дымоходам.

В	Манометр	35
Ваккуп	Масса	16
	Менеджер горения	11, 31
Б	Меры безопасности	7
Блок управления	Монтаж	17
Блок управления и индикации (БУИ)	Мощность	14
Большая нагрузка	Муфта насоса	60
В	Н	
Вакуумметр	Напорный шланг	28
Ввод в эксплуатацию	Насос	10, 29, 35
Вентиляторное колесо	Настройка	36
Винт регулировки давления	Настройка параметров сжигания	49
Влажность воздуха	Неисправность	61
Воздух на сжигание	Нормы	12
Воздушная заслонка	О	
Время простоя	Обмуровка	17
Высота монтажа	Обратная линия	29
Г	Ответственность	6
Гарантийные обязательства	Отключение горелки	50
Д	Ошибка	61
Давление в камере сгорания	П	
Давление за вентилятором	Панель управления	32
Давление за насосом	Пароль	36
Давление подпора	Пламенная голова	14
Давление распыления	Пламенная труба	17, 20, 24
Давление смешивания	План проведения техобслуживания	51
Двигатель	Поворотный фланец	27
Диаграмма настройки	Подача напряжения	12
Дисплей	Подкачивающий насос	76
Дымоходы	Положение пламенной трубы	20, 21, 24, 25, 26
Ж	Помещение котельной	17
Жидкотопливный насос	Потребляемая мощность	12
З	Предельное значение NOx	13
Замена менеджера	Предохранитель	12
Запасная часть	Предохранитель на входе	12
Значение шумовых эмиссий	Прерывание эксплуатации	50
И	Прибор зажигания	11
Избыток воздуха	Прибор измерения давления ж/т	35
Измерение дымовых газов	Проблемы на запуске	62
Измерительный прибор	Проблемы при эксплуатации	63
Индикация	Проблемы со стабильностью	63
К	Прямая линия	29
Кольцевой зазор	Пульсация	63
Контроль параметров сжигания	Р	
Концевой выключатель	Рабочее поле	14
Коррекция	Разблокировка	61
М	Разгрузка на запуске	18
Магнитный клапан	Разгрузка при переключении	18
	Размер Е	21
	Размеры	15
	Разряжение	76
	Распределение нагрузки	18
	Расстояние до форсунок	23, 25
	Расстояние до форсунок	23, 25
	Расшифровка обозначений	9

13 Предметный указатель

Регистрационные данные	12	Ч	
Регулятор воздуха	59	Число воздуха	48
Режим работы	18		
С			
Сервопривод	57	Э	
Сетевое напряжение	12	Электрические характеристики	12
Система забора воздуха	14	Электрод	55
Система забора воздуха извне	7	Электродвигатель	12
Система подачи ж/т	29	Электроды зажигания	55
Система подачи топлива	29, 76	Электромонтаж	31
Скользкая опора	59	Эмиссии	13
Смесительное устройство	9, 20		
Содержание СО	48		
Сопротивление на всасе	76		
Сохранение данных	46		
Срок службы	7		
Степень нагрузки	18		
Схема отверстий	17		
Т			
Таблица подбора форсунок	19		
Температура	12		
Температура в прямой линии	29		
Температура дымовых газов	18, 48		
Температура топлива	76		
Тепловая мощность	14, 20		
Тепловые потери с дымовыми газами	48		
Теплогенератор	17		
Техническое обслуживание	51		
Топливная форсунка	56		
Топливный насос	29, 35		
Топливный фильтр	76		
Топливный шланг	29		
Точная настройка	49		
Транспортировка	12		
У			
Удлинение	25		
Удлинение пламенной головы	17, 25		
Уплотнение фланца	27		
Уровень звукового давления	13		
Уровень звуковой мощности	13		
Условия окружающей среды	12		
Устройство регулирования воздуха	58		
Ф			
Фильтр	76		
Фильтр на входе	76		
Форсунка	18, 56		
Х			
Хранение	12		
Ц			
Циклы включений	53		

– weishaupt –

Компания РАЦИОНАЛ - эксклюзивный поставщик горелок Weishaupt в Россию.

ЦЕНТРАЛЬНЫЙ РЕГИОН

Москва	(495) 783 68 47
Нижегород	(8312) 11 48 17
Воронеж	(4732) 77 02 35
Ярославль	(4852) 79 57 32
Тула	(4872) 40 44 10
Тверь	(4822) 35 83 77
Белгород	(4722) 32 04 89
Смоленск	(4812) 64 49 96
Калуга	8 920 742 74 23
Брянск	8 910 239 25 05
Орел	8 920 742 74 24
Курск	8 915 516 93 42
Липецк	8 920 422 07 55
Кострома	8 961 128 17 77
Тамбов	8 920 422 07 56
Рязань	8 920 742 74 25
Владимир	8 919 022 00 23
Иваново	8 961 116 33 77

ЮЖНЫЙ РЕГИОН

Ростов-на-Дону	(863) 236 04 63
Волгоград	(8442) 95 83 88
Краснодар	(861) 210 16 05

Астрахань	(8512) 34 01 34
Ставрополь	(8652) 26 98 53
Махачкала	8 928 196 72 28
Элиста	8 927 518 70 95
Пятигорск	8 928 196 72 03
Сочи	8 928 196 72 05

УРАЛЬСКИЙ РЕГИОН

Екатеринбург	(343) 379 23 15
Оренбург	(3532) 53 25 05
Омск	(3812) 45 14 30
Челябинск	(351) 239 90 80
Уфа	(3472) 43 22 55
Пермь	(342) 219 59 52
Тюмень	(3452) 41 67 74
Сургут	8 922 658 77 88
Курган	8 922 672 69 58
Салехард	8 922 280 04 61
Ханты-Мансийск	8 922 420 20 84
Магнитогорск	8 922 710 02 17
Нижний Тагил	8 922 154 40 74

СЕВЕРО-ЗАПАДНЫЙ РЕГИОН

Санкт-Петербург	(812) 335 51 72
Архангельск	(8182) 20 14 44
Мурманск	(8152) 45 67 19
Вологда	(8172) 75 59 91
Петрозаводск	(8142) 77 49 06
Великий Новгород	(8162) 62 14 07
Сыктывкар	8 912 866 98 83
Псков	8 921 210 66 00

ПОВОЛЖСКИЙ РЕГИОН

Казань	(843) 278 87 86
Самара	(846) 928 29 29
Саратов	(8452) 51 21 03
Ижевск	(3412) 51 45 08
Пенза	(8412) 32 00 42
Киров	(8332) 54 79 39
Чебоксары	(8352) 63 57 93
Саранск	(8342) 27 03 14
Ульяновск	8 917 611 32 18
Наб. Челны	8 917 241 46 56

СИБИРСКИЙ РЕГИОН

Новосибирск	(383) 354 70 92
Барнаул	(3852) 34 66 27
Иркутск	(3952) 42 14 71
Томск	(3822) 52 93 75
Кемерово	(3842) 25 93 44
Якутск	(4112) 43 05 66
Абакан	8 961 895 67 91
Чита	8 924 304 92 16
Улан-Удэ	8 951 626 39 00
Норильск	8 905 998 35 38
Красноярск	8 963 183 85 21
Братск	8 908 657 00 08

ДАЛЬНЕВОСТОЧНЫЙ РЕГИОН

Хабаровск	(4212) 32 75 54
Петропавловск-К	8 924 304 95 46
Магадан	8 924 304 93 56
Южно-Сахалинск	8 924 304 91 26
Благовещенск	8 924 304 94 36
Владивосток	(4232) 77 05 20

www.weishaupt.ru

www.razional.ru

Виды продукции и услуг Weishaupt

Жидкотопливные, газовые и комбинированные горелки типоряда W и WG/WGL — до 570 кВт

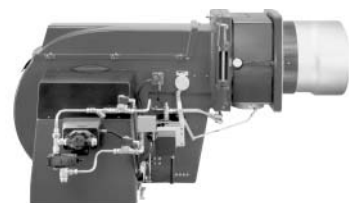
Данные горелки применяются в жилых домах и помещениях, а также для технологических тепловых процессов.

Преимущества: полностью автоматизированная надежная работа, легкий доступ к отдельным элементам, удобное обслуживание, низкий уровень шума, экономичность.



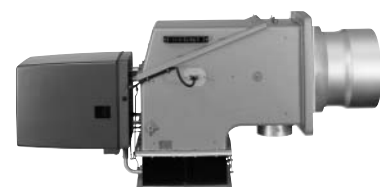
Жидкотопливные, газовые и комбинированные горелки типоряда Monarch R, G, GL, RGL — до 11 700 кВт

Данные горелки используются для теплоснабжения на установках всех видов и типоразмеров. Утвердившаяся на протяжении десятилетней модель стала основой для большого количества различных исполнений. Эти горелки характеризуют продукцию Weishaupt исключительно с лучшей стороны.



Жидкотопливные, газовые и комбинированные горелки типоряда WK — до 22 500 кВт

Горелки типа WK являются промышленными моделями. Преимущества: модульная конструкция, изменяемое в зависимости от нагрузки положение смесительного устройства, плавно-двухступенчатое или модулируемое регулирование, удобство обслуживания.



Шафы управления Weishaupt, традиционное дополнение к горелкам Weishaupt

Шафы управления Weishaupt — традиционное дополнение к горелкам Weishaupt. Горелки Weishaupt и шкафы управления Weishaupt идеально сочетаются друг с другом. Такая комбинация доказала свою прекрасную жизнеспособность на сотнях тысяч установок.

Преимущества: экономия затрат при проектировании, монтаже, сервисном обслуживании и при наступлении гарантийного случая. Ответственность лежит только на фирме Weishaupt.



Weishaupt Thermo Unit/Weishaupt Thermo Gas Weishaupt Thermo Condens

В данных устройствах объединяются инновационная и уже зарекомендовавшая себя техника, а в итоге — убедительные результаты: идеальные отопительные системы для частных жилых домов и помещений.



Комплексные услуги Weishaupt — это сочетание продукции и сервисного обслуживания

Широко разветвленная сервисная сеть является гарантией для клиентов и дает им максимум уверенности. К этому необходимо добавить и обслуживание клиентов специалистами из фирм, занимающихся теплоснабжением, которые связаны с Weishaupt многолетним сотрудничеством.

