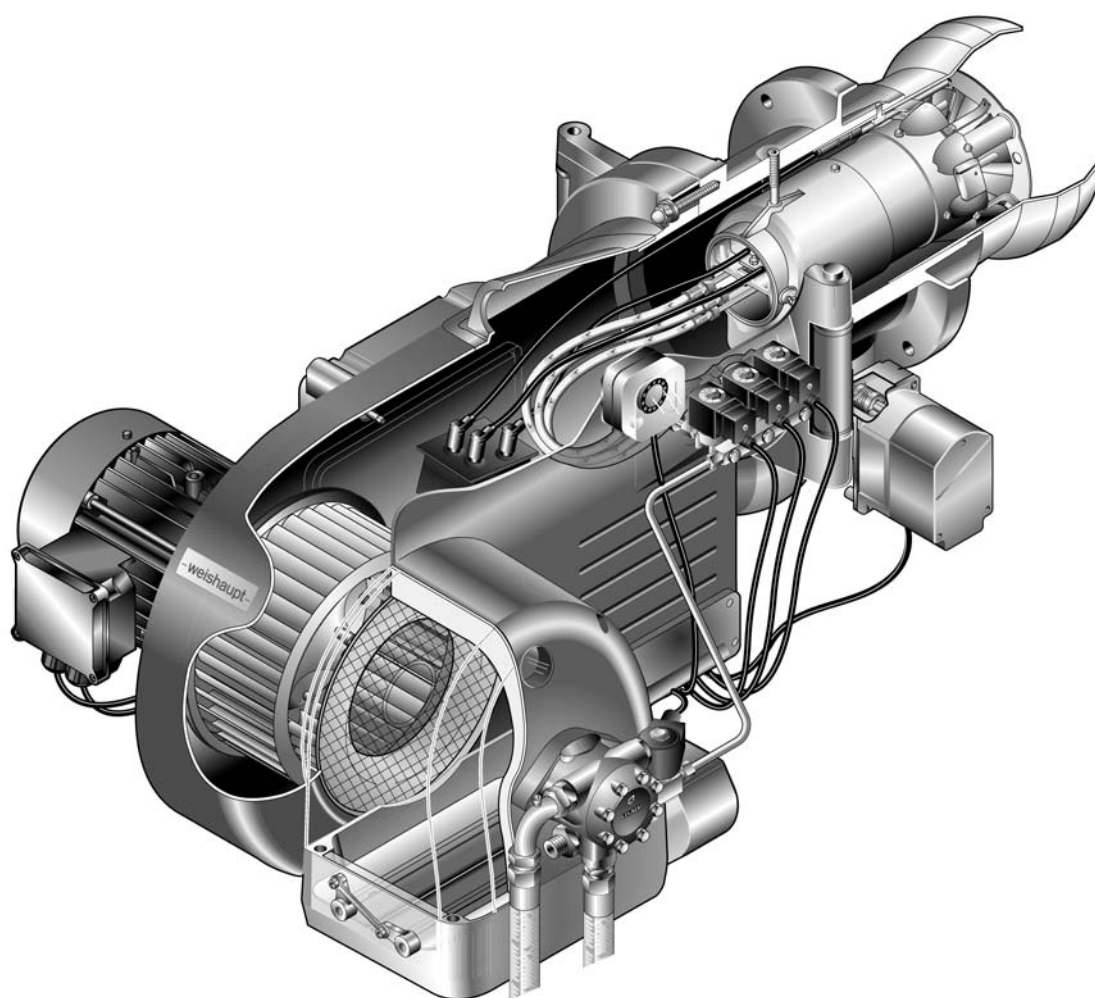


–weishaupt–

# Руководство

Инструкция по монтажу и эксплуатации

---



## Сертификат соответствия

2182000046

Производитель: **Max Weishaupt GmbH**

Адрес: **Max-Weishaupt-Straße  
D-88475 Schwendi**

Продукция: Комбинированные горелки

**WM-GL 20/2-A, WM-GL 20/3-A**

Указанные выше изделия соответствуют

определениям директив:

GAD	2009 / 142 / EC
MD	2006 / 42 / EC
PED	97 / 23 / EC
LVD	2006 / 95 / EC
EMC	2004 / 108 / EC

Продукция маркируется следующим образом:

**CE**

**CE-0085**

Schwendi, 15.02.2010

ppa.



Dr. Lück

ppa.



Denking

1	Примечания для эксплуатационника .....	5
1.1	Обозначения для эксплуатационника .....	5
1.1.1	Символы .....	5
1.1.2	Целевая группа .....	5
1.2	Гарантии и ответственность .....	6
2	Безопасность .....	7
2.1	Целевое использование .....	7
2.2	Действия при запахе газа .....	7
2.3	Меры безопасности .....	7
2.3.1	Обычный режим .....	7
2.3.2	Электроподключение .....	8
2.3.3	Подача газа .....	8
2.4	Изменения в конструкции горелки .....	8
2.5	Уровень шума .....	8
2.6	Утилизация .....	8
3	Описание продукции .....	9
3.1	Расшифровка обозначений .....	9
3.2	Принцип действия .....	9
3.2.1	Подача воздуха .....	9
3.2.2	Подача газа .....	9
3.2.3	Подача жидкого топлива .....	12
3.2.4	Электрические компоненты .....	13
3.3	Технические данные .....	14
3.3.1	Электрические характеристики .....	14
3.3.2	Условия окружающей среды .....	14
3.3.3	Допустимые виды топлива .....	14
3.3.4	Мощность .....	15
3.3.5	Эмиссии .....	16
3.3.6	Размеры .....	16
3.3.7	Масса .....	17
4	Монтаж .....	18
4.1	Условия проведения монтажных работ .....	18
4.2	Подбор форсунок .....	19
4.3	Настройка смесительного устройства .....	21
4.4	Монтаж горелки .....	23
5	Монтаж .....	25
5.1	Подача газа .....	25
5.1.1	Монтаж арматуры резьбового исполнения .....	26
5.1.2	Монтаж арматуры фланцевого исполнения .....	27
5.1.3	Монтаж реле давления газа .....	28
5.1.4	Проверка газопровода на герметичность .....	28
5.2	Система подачи жидкого топлива .....	29
5.3	Электромонтаж .....	31
6	Управление .....	33

7	Ввод в эксплуатацию .....	34
7.1	Условия .....	34
7.1.1	Подключение измерительных приборов .....	35
7.1.2	Настройка реле мин. давления топлива (опция) .....	36
7.1.3	Проверка давления подключения газа .....	37
7.1.4	Проверка газовой арматуры на герметичность .....	38
7.1.5	Удаление воздуха из газовой арматуры .....	41
7.1.6	Предварительная настройка регулятора давления .....	42
7.1.7	Предварительная настройка реле давления .....	44
7.2	Настройка горелки .....	45
7.2.1	Настройка газовой части .....	46
7.2.2	Настройка жидкотопливной части .....	50
7.3	Настройка реле давления газа и воздуха .....	54
7.4	Заключительные работы .....	57
7.5	Расчет расхода газа .....	58
7.6	Проверка параметров сжигания .....	59
8	Выключение установки .....	61
9	Техническое обслуживание .....	62
9.1	План проведения технического обслуживания .....	63
9.2	Блоки безопасности .....	64
9.3	Открытие горелки .....	65
9.4	Демонтаж и монтаж форсуночного штока .....	66
9.5	Демонтаж смесительного устройства .....	67
9.6	Настройка электродов зажигания .....	68
9.6.1	Настройка электродов зажигания и форсуночного штока .....	68
9.6.2	Настройка электрода зажигания на подпорной шайбе .....	68
9.7	Замена форсунок .....	69
9.8	Демонтаж и монтаж сервопривода воздушной заслонки .....	70
9.9	Демонтаж регулятора воздуха .....	71
9.10	Настройка регулятора воздуха .....	72
9.11	Демонтаж и монтаж сервопривода газового дросселя .....	73
9.12	Настройка муфты насоса .....	74
9.13	Замена пружины регулятора давления .....	74
10	Поиск неисправностей .....	75
10.1	Порядок действий при неисправности .....	75
10.2	Устранение ошибки .....	76
11	Запасные части .....	78
12	Проектирование .....	100
12.1	Система подачи жидкого топлива .....	100
12.2	Однотрубная система .....	101
12.3	Эксплуатация с кольцевым трубопроводом .....	101
12.4	Устройство циркуляции жидкого топлива .....	101
13	Предметный указатель .....	102

1 Примечания для эксплуатационника

1 Примечания для эксплуатационника

Данная инструкция по монтажу и эксплуатации является частью поставки горелки и должна постоянно храниться рядом с ней в котельной. Она дополняется руководством по эксплуатации менеджера W-FM 100/200.

1.1 Обозначения для эксплуатационника

1.1.1 Символы

 <b>Опасно</b>	Опасность высокой степени! Несоблюдение данных требований может привести к тяжелым травмам или смертельному исходу.
 Предупреждение	Опасность средней степени. Несоблюдение данных требований может привести к нанесению ущерба окружающей среде, тяжелым травмам или смерти.
 <b>Осторожно</b>	Опасность низкой степени. Несоблюдение данных требований может привести к повреждению имущества либо травмам легкой и средней степени.
	Важное указание.
	Требуется выполнения действия.
	Результат выполнения действия.
	Перечисление.
	Диапазон значений.

1.1.2 Целевая группа

Данная инструкция по монтажу и эксплуатации предназначена для эксплуатационника и квалифицированного персонала. Требования инструкции должны выполняться всеми, кто работает с горелкой.

Работы на горелке разрешается проводить только лицам с определенной квалификацией и знаниями, полученными во время специализированных обучений.

## 1 Примечания для эксплуатационника

### 1.2 Гарантии и ответственность

Фирма не принимает рекламаций по выполнению гарантийных обязательств и не несет ответственность при нанесении ущерба людям и поломке оборудования, произошедшим по одной из следующих причин:

- Нецелевое использование системы,
- Несоблюдение требований данной инструкции,
- Эксплуатация горелки с неисправными приборами безопасности или предохранительными устройствами,
- Дальнейшее использование, несмотря на возникновение неполадки,
- Неквалифицированно проведенные работы по монтажу, вводу в эксплуатацию, обслуживанию и техническому обслуживанию системы,
- Самовольное изменение конструкции системы,
- Монтаж дополнительных компонентов, не прошедших проверку вместе с горелкой,
- Наличие в камере сгорания блоков, препятствующих нормальному образованию факела,
- Неквалифицированно проведенные ремонтные работы,
- Использование неоригинальных запасных частей Weishaupt,
- Использование непригодного вида топлива,
- Дефекты в линии подачи топлива,
- Форс-мажорные обстоятельства.

## 2 Безопасность

## 2 Безопасность

### 2.1 Целевое использование

Горелка предназначена для длительного режима работы на теплогенераторах по нормам EN 303, EN 267 и EN 676.

Если горелка установлена на котлах с камерой сгорания, не соответствующей нормам EN 303, EN 267 и EN 676, необходимо провести техническую оценку сжигания и стабильности факела на различных стадиях и предельных значениях отключения установки. Полученные данные необходимо занести в протокол.

Воздух на сжигание не должен содержать агрессивные вещества (галогены, хлориды, фториды и т.п.). При загрязненности воздуха на сжигание в помещении котельной существенно повышаются затраты на чистку и техническое обслуживание горелки. В таком случае рекомендуется использование системы забора воздуха из других помещений или извне.

Горелку можно эксплуатировать только в закрытых помещениях.

При некомпетентной эксплуатации горелки может возникнуть:

- угроза жизни эксплуатационника или третьих лиц,
- ситуация, которая может привести к повреждению горелки или другого имущества.

### 2.2 Действия при запахе газа

Не допускать возникновения открытого огня и образования искр. Например, при:

- включении/ выключении света,
  - включении электроприборов,
  - использовании мобильных телефонов
- ▶ Открыть двери и окна.
  - ▶ Закрыть газовый шаровой кран.
  - ▶ Предупредить жителей дома (не использовать дверные звонки).
  - ▶ Покинуть здание.
  - ▶ Покинув здание, поставить в известность монтажную организацию либо организацию-поставщика газа.

### 2.3 Меры безопасности

- Немедленно устранять неисправности, связанные с приборами безопасности,
- приборы безопасности заменять (см. гл. 9.2) в соответствии с их установленным сроком службы.

#### 2.3.1 Обычный режим

- Все таблички на горелке содержать в читабельном виде,
- систему эксплуатировать только с закрытой крышкой,
- не касаться движущихся частей горелки во время работы,
- предписанные работы по настройке, техническому обслуживанию и инспекции проводить в установленные для этого сроки.

## 2 Безопасность

### 2.3.2 Электроподключение

При проведении работ на токопроводящих блоках:

- Соблюдать инструкции по выполнению мер безопасности и местные указания.
- Использовать соответствующие для этого инструменты.

### 2.3.3 Подача газа

- Работы по монтажу, модернизации и ремонту на газовых установках в помещениях и на земельных участках разрешается проводить исключительно фирме-поставщику газа или фирме, имеющей договорные обязательства с фирмой-поставщиком газа,
- все трубопроводы должны быть подвержены предварительной и основной проверке либо комбинированным испытаниям нагрузкой и проверены на герметичность в соответствии с предусмотренной степенью давления,
- перед монтажом проинформировать фирму-поставщика газа о типе и размерах установки,
- учитывать местные предписания и директивы по монтажу,
- линию подачи топлива выполнять в зависимости от вида и качества газа таким образом, чтобы исключалось выделение жидких веществ (напр. конденсат),
- использовать только прошедшие проверку и имеющие разрешение уплотнительные материалы. Соблюдать соответствующие технологические указания,
- заново настроить горелку при переходе на другой вид газа,
- проводить проверку на герметичность каждый раз после проведения технического обслуживания системы и устранения неисправности.

## 2.4 Изменения в конструкции горелки

Все работы по переоборудованию допускаются только после письменного разрешения фирмы Max Weishaupt GmbH.

- Разрешается монтаж только тех дополнительных деталей, которые прошли проверку вместе с горелкой,
- не использовать дополнительные вставки в камере сгорания, которые препятствуют нормальному образованию факела,
- использовать только оригинальные детали фирмы Weishaupt.

## 2.5 Уровень шума

Причиной шумов, возникающих при работе горелочного оборудования, является взаимодействие всех работающих компонентов.

Слишком высокий уровень шума может стать причиной заболевания органов слуха. Обслуживающий персонал необходимо обеспечить соответствующими защитными приспособлениями.

## 2.6 Утилизация

Утилизацию проводить в соответствии с экологическими требованиями. Соблюдать требования местных органов.

### 3 Описание продукции

### 3 Описание продукции

#### 3.1 Расшифровка обозначений

WM - GL20/3-A / ZM-T

WM	Типоряд: Weishaupt monarch
- G	Топливо: газ
L	Топливо: жидкое топливо EL
20	Типоразмер
/3	Класс мощности
-A	Тип конструкции
/ ZM	Исполнение: 2-ступенчатое модулируемое (газ)
-T	Исполнение: 3-ступенчатое (ж/т)

#### 3.2 Принцип действия

##### 3.2.1 Подача воздуха

###### Воздушные заслонки

Воздушные заслонки регулируют объем воздуха, необходимый для сжигания. Управление воздушными заслонками осуществляется менеджером горения через сервопривод. При остановке горелки менеджер закрывает воздушные заслонки автоматически. При этом уменьшается ненужное охлаждение теплогенератора.

###### Вентиляторное колесо

Вентиляторное колесо приводится в действие электродвигателем горелки. Оно подает воздух от корпуса воздухозаборника через воздушные заслонки в пламенную голову.

###### Пламенная труба

В зависимости от положения пламенной трубы изменяется воздушный зазор между пламенной трубой и смесительным устройством. За счет этого происходит настройка давления смешивания и объема воздуха для сжигания.

###### Реле давления воздуха

Реле давления воздуха контролирует давление воздуха в корпусе горелки. При слишком низком давлении менеджер горения дает команду на аварийное отключение.

##### 3.2.2 Подача газа

###### Двойной газовый клапан ①

Двойной газовый клапан открывает и блокирует подачу газа автоматически. Между клапанами располагается реле давления контроля герметичности.

###### Газовый фильтр ②

Газовый фильтр защищает установленную за ним арматуру от грязи.

###### Газовый шаровой кран ③

Газовый шаровой кран предназначен для блокировки подачи газа.

## 3 Описание продукции

## Регулятор давления газа ④

Регулятор давления снижает давление газа в соответствии с необходимой мощностью горелки. Он поддерживает постоянное давление и равномерный расход газа.

## Реле макс. давления газа ⑤

Если давление газа превышает установленное значение, реле максимального давления газа подает сигнал на отключение по безопасности. При включении горелки реле максимального давления газа срабатывает с запаздыванием. В это время происходит сброс возможного давления подпора.

## Реле мин. давления газа ⑥

Реле минимального давления газа контролирует давление подключения газа до и во время эксплуатации. При недостаточном давлении газа запускается программа недостатка газа.

## Реле давления контроля герметичности ⑦

Реле давления контроля герметичности проверяет герметичность клапанов. Оно передает сигнал менеджеру в случае недопустимого повышения или снижения давления во время проверки герметичности клапанов.

Контроль герметичности проводится менеджером горения в автоматическом режиме:

- после штатного отключения,
- перед запуском горелки после аварийного отключения, после отключения напряжения и т.д.

Первая фаза проверки (последовательность выполнения функций для проверки герметичности первого клапана):

- клапан 1 закрывается,
- клапан 2 закрывается с задержкой 3 секунды,
- газ выходит и давление между клапанами 1 и 2 падает,
- оба клапана остаются закрытыми в течение 10 секунд.

Если в течение этих 10 секунд давление газа увеличивается и превышает установленное значение, клапан 1 негерметичен. Менеджер горения подает команду на аварийное отключение.

Вторая фаза проверки (последовательность выполнения функций для проверки герметичности второго клапана):

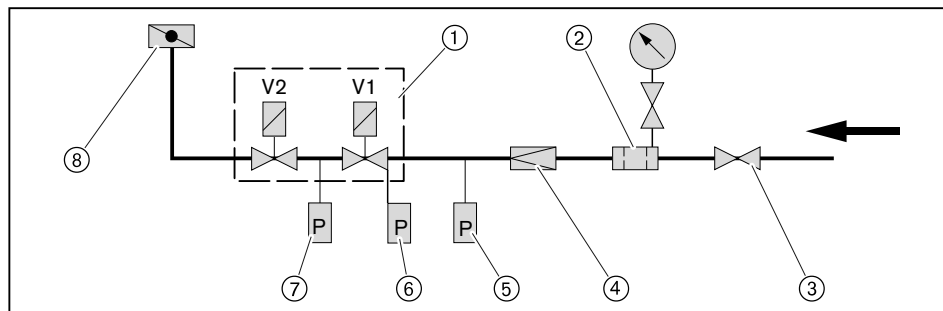
- клапан 1 открывается на 3 секунды, клапан 2 остается закрытым,
- давление газа между клапанами 1 и 2 повышается,
- клапан 1 закрывается,
- оба клапана остаются закрытыми в течение 10 секунд.

Если в течение этих 10 секунд давление опускается ниже установленного значения, клапан 2 негерметичен. Менеджер горения подает команду на аварийное отключение.

3 Описание продукции

Газовый дроссель ⑧

Газовый дроссель регулирует расход газа в соответствии с требуемой мощностью. Управление газовым дросселем осуществляется менеджером горения через сервопривод.



## 3 Описание продукции

## 3.2.3 Подача жидкого топлива

## Жидкотопливный насос

Насос всасывает топливо через топливопровод и под давлением подает его к форсункам. Насос приводится в действие электродвигателем горелки. Встроенный клапан регулировки давления поддерживает давление топлива на постоянном уровне.

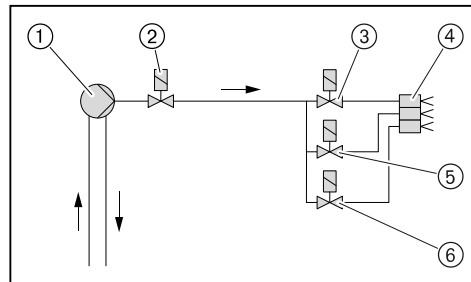
## Магнитные клапаны

Магнитные клапаны открывают и закрывают подачу жидкого топлива.

Во время предварительной продувки все магнитные клапаны закрыты. Для зажигания менеджер горения подает команду на открытие предохранительного клапана и магнитного клапана первой ступени. В зависимости от запроса на тепло при работе открываются 2-я и 3-я форсунки, менеджер горения при этом открывает соответствующие магнитные клапаны.

## Форсуночный штوك

От насоса топливо через магнитные клапаны и напорные линии для распыления проходит к форсуночному штoku, на котором установлены форсунки.



- ① Топливный насос на горелке
- ② Предохранительный магнитный клапан
- ③ Магнитный клапан первой форсунки
- ④ Форсуночный блок с тремя форсунками
- ⑤ Магнитный клапан второй форсунки
- ⑥ Магнитный клапан третьей форсунки

### 3 Описание продукции

#### 3.2.4 Электрические компоненты

##### Менеджер горения

Менеджер горения W-FM является центральным управляющим блоком горелки. Он управляет последовательностью выполнения функций, осуществляет контроль пламени и связь со всеми задействованными элементами.

##### Блок управления и индикации (БУИ)

При помощи БУИ можно считывать и изменять значения и параметры менеджера горения. БУИ подключен к горелке соединительным кабелем и может быть снят с нее, например, при вводе в эксплуатацию.

##### Двигатель горелки

Электродвигатель вращает вентиляторное колесо и приводит в действие топливный насос.

На горелках без частотного регулирования менеджер горения управляет внутренним силовым контактором (пускателем двигателя).

На горелках с частотным регулированием запуск происходит от частотного преобразователя.

##### Магнитная муфта (опция)

Магнитная муфта при работе на газе отключает жидкотопливный насос от двигателя.

##### Прибор зажигания

Электронный прибор зажигания вырабатывает на электродах искру, от которой происходит воспламенение топливно-воздушной смеси.

##### Датчик пламени

Менеджер горения контролирует сигнал наличия и интенсивности факела при помощи датчика пламени. При ослаблении сигнала пламени происходит аварийной отключение горелки.

##### Концевой выключатель

Концевой выключатель на поворотном фланце препятствует работе горелки в открытом состоянии.

3 Описание продукции

3.3 Технические данные

3.3.1 Электрические характеристики

Управление горелкой

Сетевое напряжение / сетевая частота	230 В/ 50 Гц
Потребляемая мощность на запуске	410 Вт
Потребляемая мощность при эксплуатации	95 Вт
Предохранитель внутренний	6,3 А
Внешний предохранитель на входе	16 А

Двигатель горелки D112/110-2/3

Сетевое напряжение / сетевая частота	380 ... 400 В/ 50 Гц
Потребляемая мощность	макс. 5,2 кВт
Потребляемый ток	макс. 9,5 А
Частота вращения	2900 об/мин.
Предохранитель на входе	25 А

3.3.2 Условия окружающей среды

Температура при работе	-15 ... +40 °С (газ) -10 <sup>(1)</sup> ... +40 °С (ж/т)
Температура при транспортировке / хранении	-20 ... +70 °С
Относительная влажность воздуха	макс. 80%, без образования конденсата

<sup>(1)</sup> при соответствующем топливе и исполнении подачи топлива.

3.3.3 Допустимые виды топлива

- Природный газ E/LL,
- Сжиженный газ В/Р,
- Жидкое топливо EL по DIN 51603-1,
- Жидкое топливо по ÖNORM-C1109 (Австрия),
- Жидкое топливо по SN 181 160-2 (Швейцария).

3 Описание продукции

3.3.4 Мощность

Тепловая мощность

Природный газ	250 ... 2450 кВт
Сжиженный газ	550 ... 2450 кВт
Жидкое топливо	600 ... 2450 кВт
	50 ... 206 кг/ч <sup>(1)</sup>

Пламенная голова	WM-GL20/3-1a
------------------	--------------

<sup>(1)</sup> Данные по расходу жидкого топлива относятся к теплотворной способности 11,91 кВтч/кг топлива EL.

Рабочее поле

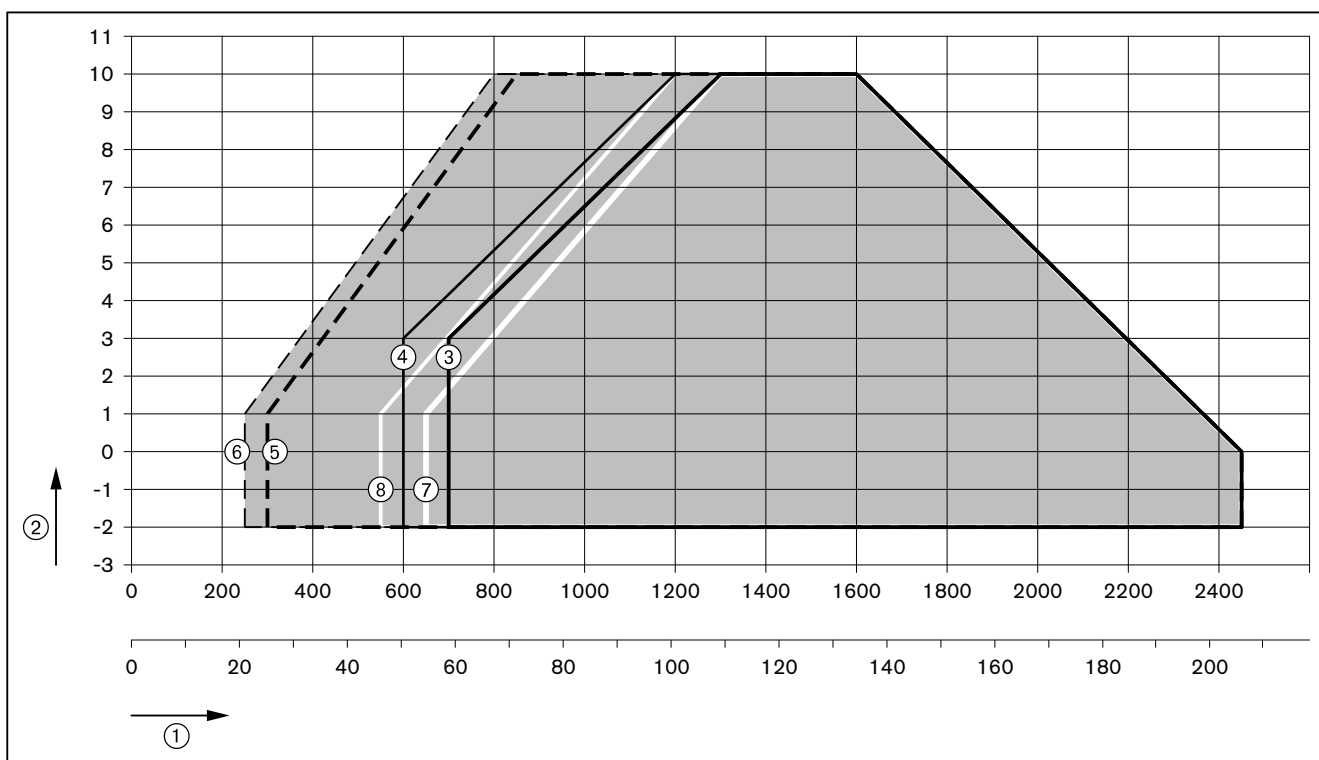
Рабочее поле проверено по EN 267 и EN 676.

Данные по мощности относятся к высоте монтажа 0 м над уровнем моря. При высоте выше 0 м необходимо учитывать снижение мощности прим. 1 % на каждые 100 м.

При наличии системы забора воздуха из других помещений или извне рабочее поле ограничено!

Тепловая мощность при настройке пламенной головы:

	Жидкое топливо	Природный газ	Сжиженный газ
Пламенная голова открыта	③	⑤	⑦
Пламенная голова закрыта	④	⑥	⑧



- ① Тепловая мощность в кВт или кг/ч
- ② Давление в камере сгорания в мбар

3 Описание продукции

3.3.5 Эмиссии

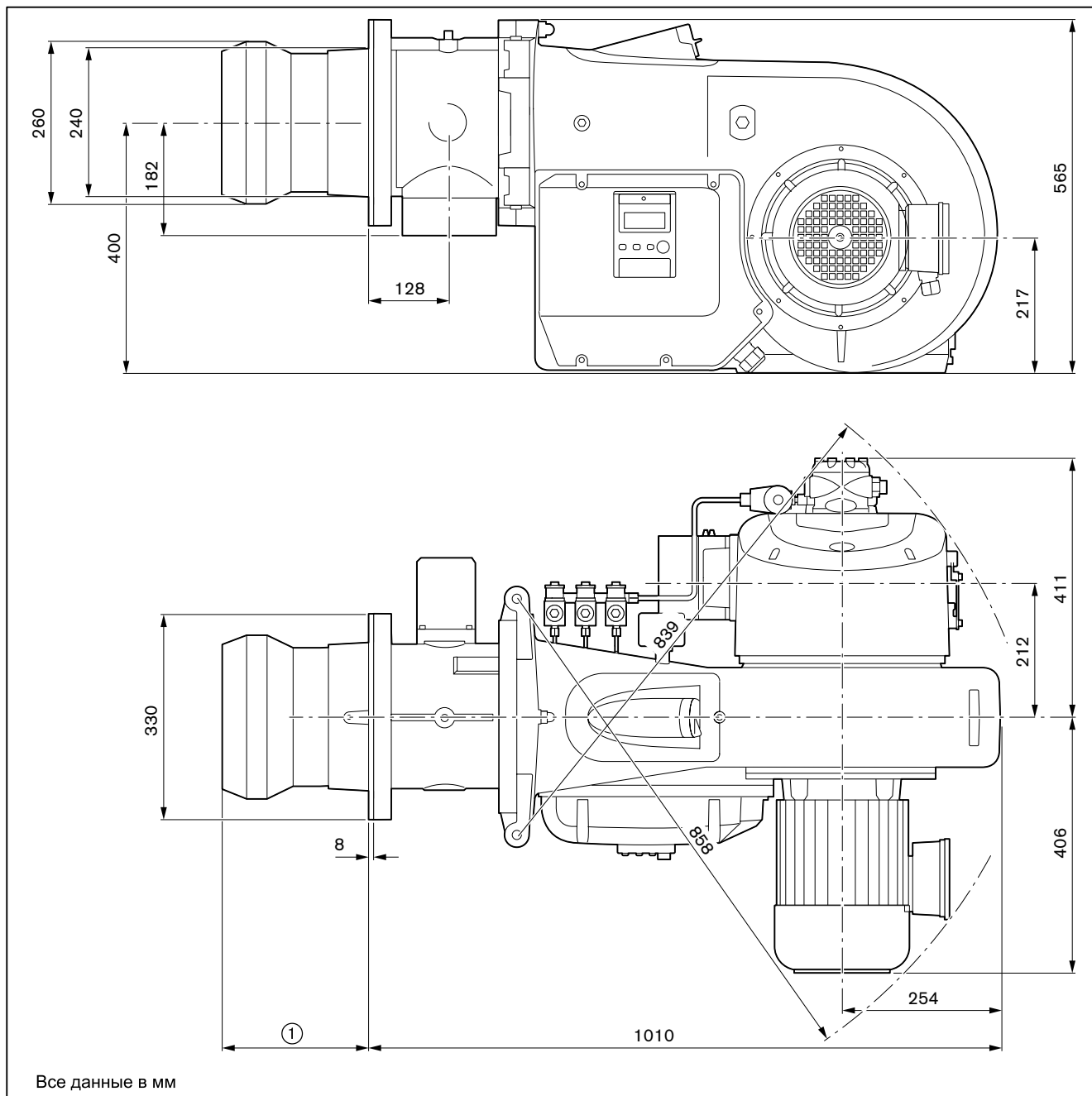
По данным норм EN 267 и EN 676 горелка соответствует:

- классу эмиссий 2 для топлива EL,
- классу эмиссий 2 для газа,

Для соблюдения предельных значений NO<sub>x</sub> необходимо выдерживать определенные минимальные размеры камеры сгорания и дымоходов.

Состав топлива может повлиять на уровень значений NO<sub>x</sub>.

3.3.6 Размеры



Все данные в мм

- ① 231 ... 256 мм без удлинения пламенной головы
- 331 ... 356 мм с удлинением пламенной головы (на 100 мм)
- 431 ... 456 с удлинением пламенной головы (на 200 мм)
- 531 ... 556 с удлинением пламенной головы (на 300 мм)

### 3 Описание продукции

#### 3.3.7 Масса

Горелка

прим. 101 кг

## 4 Монтаж

### 4 Монтаж

#### 4.1 Условия проведения монтажных работ

Проверить тип горелки и рабочее поле

- ▶ Проверить тип горелки.
- ▶ Проверить, чтобы диапазон мощности теплогенератора находился (см. гл. 3.3.4) в рабочем поле горелки.

Проверить помещение котельной

- ▶ Проверить наличие свободного места для открытия (см. гл. 3.3.6) горелки.
- ▶ Обеспечить достаточную подачу свежего воздуха, при необходимости использовать систему подачи воздуха из других помещений или извне.

Подготовка теплогенератора

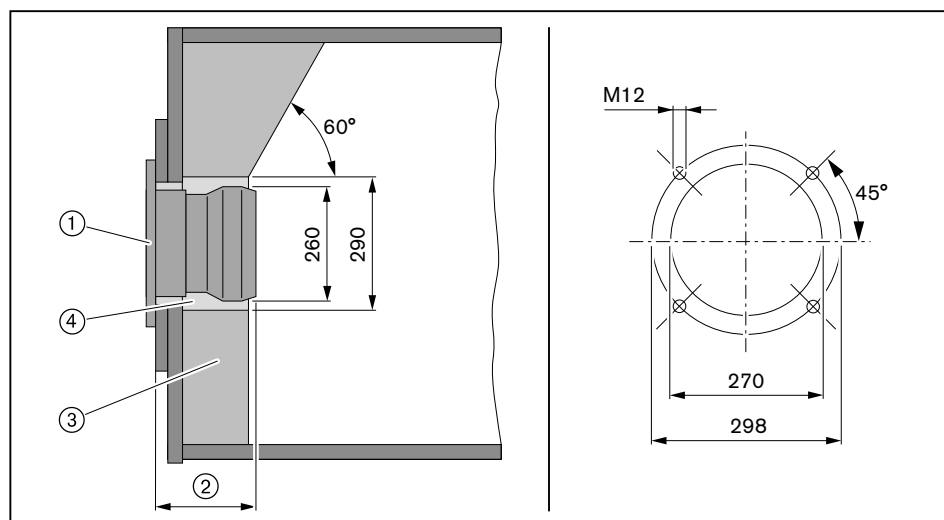
Обмуровка ③ не должна выступать за кромку пламенной головы, однако может иметь коническую форму (мин. 60°).

На теплогенераторах с передней стенкой, охлаждаемой водой, обмуровка необязательна, если нет других указаний производителя котла.

- ▶ Кольцевой зазор ④ между пламенной трубой и обмуровкой заполнить негорючим эластичным изоляционным материалом (не обмуровывать!).

На котлах с толстой передней стенкой или дверцей либо на реверсивных котлах требуется удлинение пламенной головы. Для этого в программе поставки есть удлинения на 100, 200 и 300 мм. Размер ② изменяется в соответствии с используемым удлинением.

Несмотря на удлинение горелку можно открывать. Для простого демонтажа удлиненного смесительного устройства необходимо, чтобы горелка открывалась прим. до 90°.



- ① Фланцевое уплотнение
- ② Мин. 231 мм (пламенная голова открыта)  
макс. 256 мм (пламенная голова закрыта)
- ③ Обмуровка
- ④ Кольцевой зазор

4 Монтаж

4.2 Подбор форсунок

► Размер форсунок выбирать в соответствии с распределением нагрузки.

	2-ступенчатый режим работы		3-ступенчатый режим работы
	Разгрузка на запуске	Разгрузка при переключении	
Форсунка 1	Нагрузка зажигания	Нагрузка зажигания/ Малая нагрузка	Нагрузка зажигания/ Малая нагрузка
Форсунки 1 + 2	Малая нагрузка	Точка подключения	Промежуточная нагрузка
Форсунки 1 + 2 + 3	Большая нагрузка	Большая нагрузка	Большая нагрузка

Распределение нагрузки

Расход жидкого топлива на большой нагрузке соответствует 100% общей нагрузки.

- Общая нагрузка (100%) распределяется на 3 форсунки:
  - Малая нагрузка должна находиться в пределах рабочего поля,
  - Обращать внимание на диапазон мощности котла,
  - Обращать внимание на температуру дымовых газов (в котле, дымовой трубе),
  - Обращать внимание на тепловую потребность,
  - Обращать внимание на характер зажигания.

Обычное распределение нагрузки по форсункам (в случае необходимости нужно другое распределение):

- Форсунка 1 = 40%
- Форсунка 2 = 20%
- Форсунка 3 = 40%

**Пример**

Необходимая мощность горелки: 2175 кВт

40 % необходимой мощности горелки = 2175 кВт × 0,4 = 870 кВт

20 % необходимой мощности горелки = 2175 кВт × 0,2 = 435 кВт

Размер форсунки при давлении 12 бар (см. таблицу подбора форсунок)

- Форсунка 1 (869,4 кВт) = 18,00 gph
- Форсунка 2 (445,1 кВт) = 9,00 gph
- Форсунка 3 (869,4 кВт) = 18,00 gph

Рекомендации по подбору форсунок

Производитель	Характеристики
Steinen	60°S, SS
Fluidics	45°S

Рекомендуемое давление за насосом

10 ... 12 ... 14 бар

4 Монтаж

Таблица подбора форсунок

Размер форсунки (gph)	10 бар кВт	11 бар кВт	12 бар кВт	13 бар кВт	14 бар кВт
5,00	226,1	236,8	247,5	257,0	266,6
5,50	248,7	260,6	272,5	282,0	292,7
6,00	271,3	284,4	297,5	309,4	320,1
6,50	293,9	308,2	321,3	334,4	346,3
7,00	316,5	332,0	346,3	359,4	372,5
7,50	338,0	354,6	370,1	386,8	399,8
8,00	360,6	379,6	395,1	410,6	428,4
9,00	405,8	426,0	445,1	464,1	480,8
10,00	452,2	474,8	495,0	514,1	534,3
11,00	487,4	521,2	543,8	565,3	586,7
12,00	541,5	566,4	592,6	618,8	617,6
13,00	584,8	615,7	644,3	668,1	690,8
14,00	637,2	667,0	696,7	730,0	761,0
15,00	688,4	730,0	759,9	788,4	821,8
16,00	738,4	774,1	809,9	845,6	881,3
18,00	798,0	833,7	869,4	905,1	940,9
20,00	881,3	923,0	964,7	1000,4	1036,2
22,00	970,7	1018,3	1066,0	1113,6	1161,2
24,00	1048,0	1095,7	1143,4	1191,0	1238,6
26,00	1107,6	1155,3	1202,9	1262,4	1322,0

Пересчет мощности горелки на расход топлива (см. формулу)

$$\text{Расход ж/т в кг/ч} = \frac{\text{Мощность горелки в кВт}}{11,91 \text{ кВтч/кг}}$$

- ▶ Установить (см. гл. 9.7) форсунки.
- ▶ настроить (см. гл. 9.6) электроды зажигания.

4 Монтаж

4.3 Настройка смесительного устройства

1. Определение положений пламенной трубы и воздушной заслонки

Смесительное устройство должно быть настроено в соответствии с требуемой тепловой мощностью. Для это необходимо соответственно настроить пламенную трубу и воздушные заслонки.

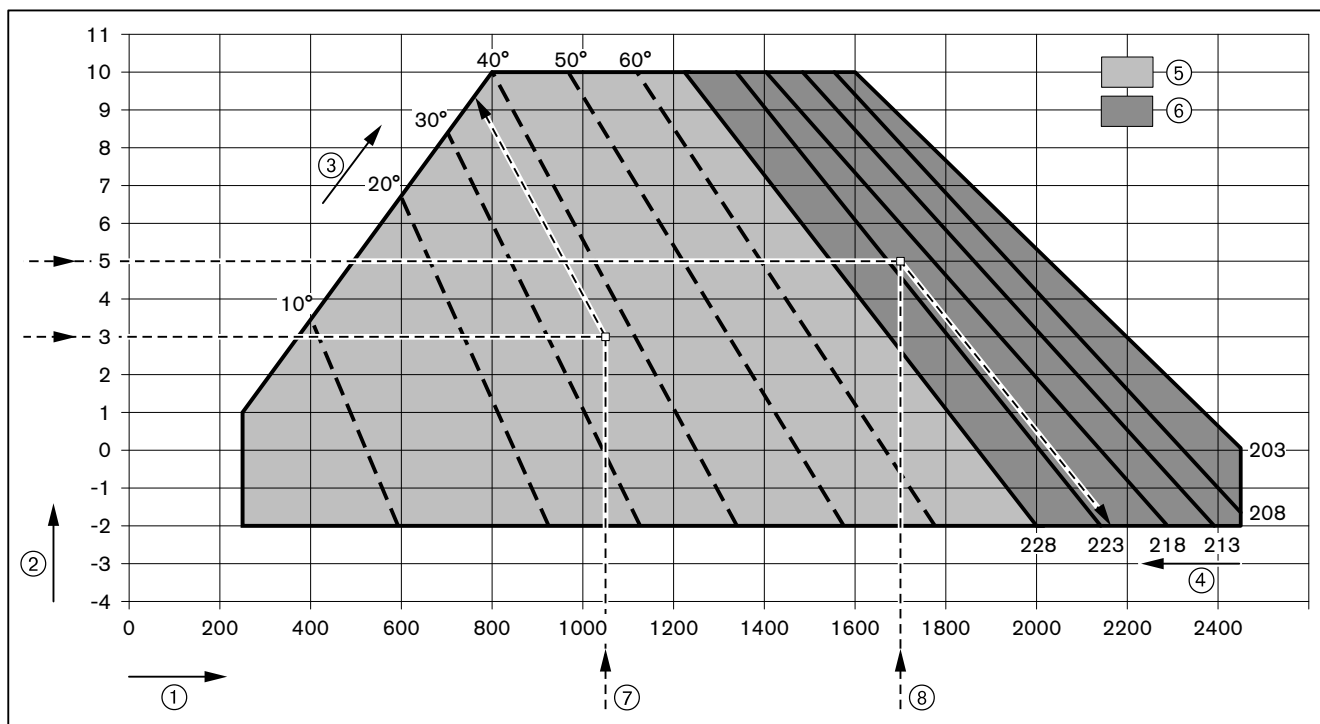


Горелку нельзя эксплуатировать за пределами рабочего поля.

► Определить положение пламенной трубы и положение воздушной заслонки по таблице и записать полученные значения.

Пример

	Пример ⑦	Пример ⑧
Необходимая мощность горелки	1050 кВт	1700 кВт
Давление в камере сгорания	3,0 мбар	5,0 мбар
Положение пламенной трубы	228 мм	222 мм
Положение воздушной заслонки	36°	> 60°



- ① Тепловая мощность в кВт
- ② Давление в камере сгорания в мбар
- ③ Положение воздушной заслонки
- ④ Положение пламенной головы в мм
- ⑤ Диапазон настройки воздушных заслонок при закрытой пламенной голове (228 мм)
- ⑥ Диапазон настройки пламенной трубы при положении воздушной заслонки > 60°

4 Монтаж

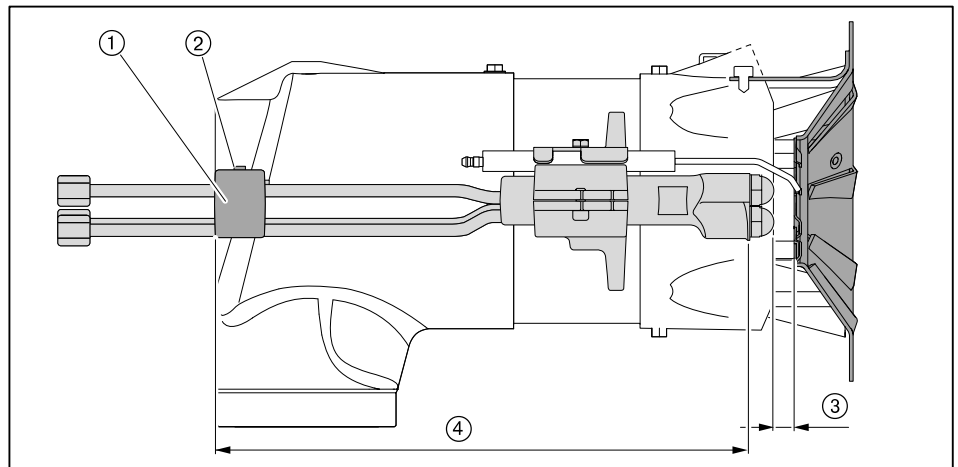
2. Установка расстояния до форсунки

- ▶ Открыть горелку (см. гл. 9.3).
- ▶ Снять (см. гл. 9.4) форсуночный шток.

Расстояние до форсунок ③ настраивается по вспомогательному размеру ④ между корпусом форсунки и крепежным кольцом ①.

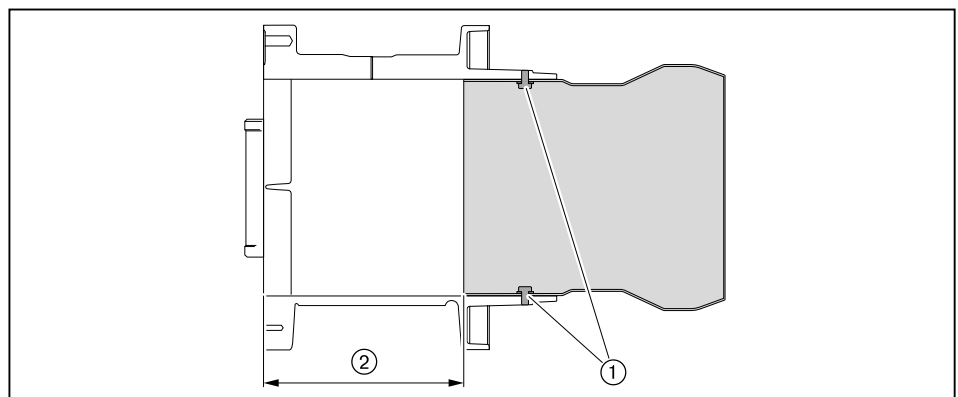
Расстояние до форсунок ③	Вспомогательный размер ④	
5 мм	288,5 мм	
8 мм	285,5 мм	Заводская настройка

- ▶ Ослабить винтовой зажим ②.
- ▶ Сместить крепежное кольцо ① и установить размер ④.
- ▶ Снова затянуть винтовой зажим.



3. Настройка пламенной трубы

- ▶ Демонтаж смесительного устройства
- ▶ Ослабить винты ① на пламенной трубе.
- ▶ Сместить пламенную трубу и установить определенное положение пламенной трубы по размеру ②.
- ▶ Отцентрировать пламенную трубу, для этого проверить расстояние минимум в 3 точках (через каждые 120°).
- ▶ Снова затянуть винты.



4 Монтаж

4.4 Монтаж горелки



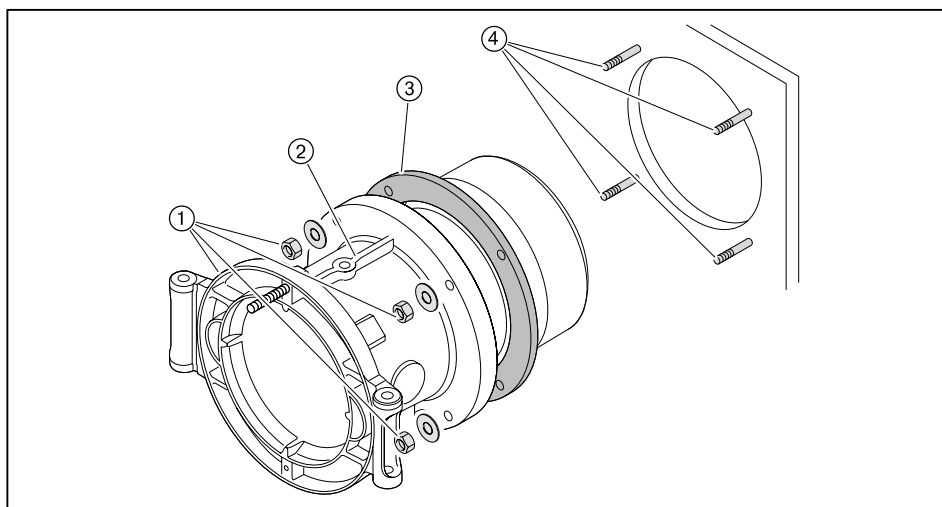
Опасно

Поражение током при работе под напряжением  
Последствиями могут являться тяжкие телесные повреждения или смерть.  
▶ Перед началом работ отключить горелку от сети и защитить ее от несанкционированного включения.

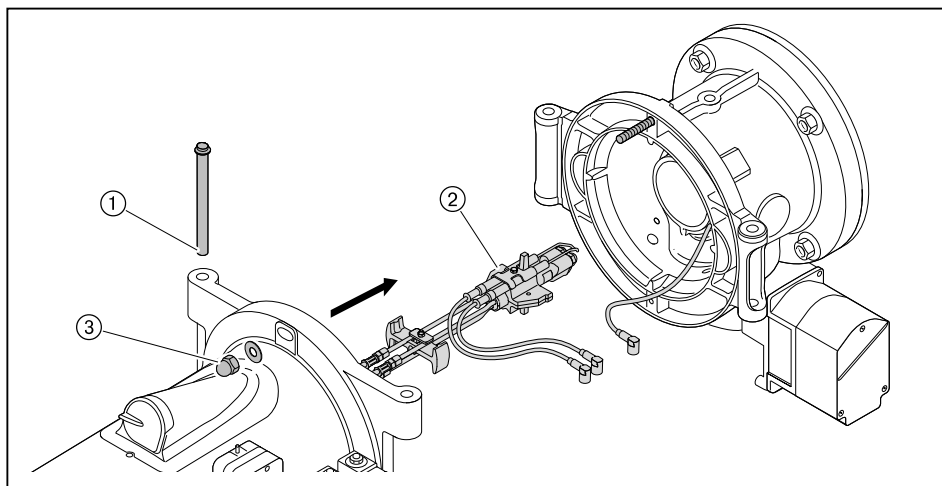


Действительно только для Швейцарии  
При монтаже и эксплуатации в Швейцарии обращать внимание на предписания нормативов SVGW, VKF, местные и кантональные директивы и директивы EKAS (Директива по сжиженному газу, часть 2).

- ▶ Шпильки ④ вкрутить в плиту котла.
- ▶ На шпильки установить поворотный фланец ② с уплотнением ③.
- ▶ Закрепить поворотный фланец гайками ① на плите котла.

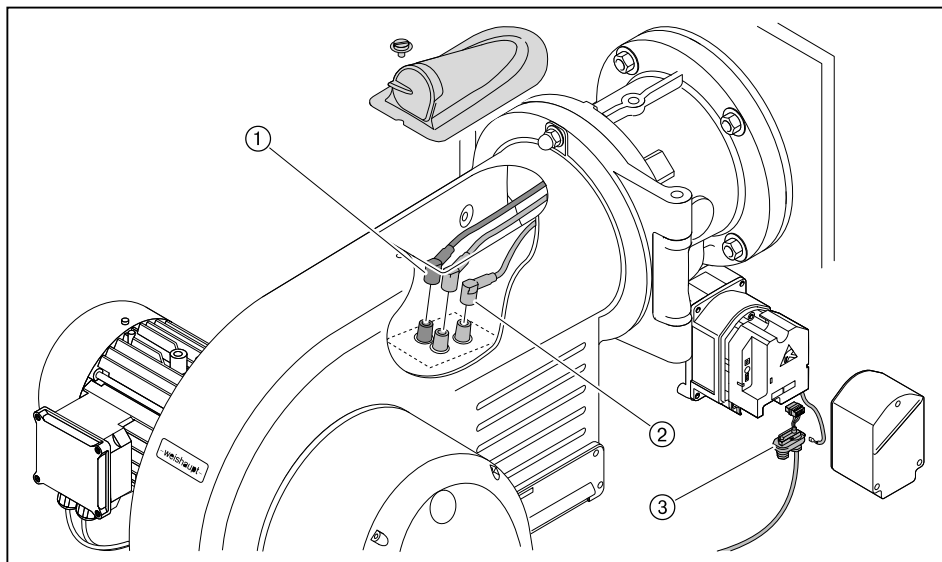


- ▶ Поднять горелку при помощи подъемника и закрепить её шпильками ① на поворотном фланце. Обращать внимание на направление открытия горелки.
- ▶ Снять форсуночный штوك ② из корпуса горелки и встроить (см. гл. 9.4) его в смесительный корпус.
- ▶ Уложить кабели зажигания в корпус горелки, закрыть горелку и закрепить колпачковую гайку ③.



#### 4 Монтаж

- ▶ Открыть крышку смотрового окна.
- ▶ Кабель зажигания для газа ① подключить в гнездо слева.
- ▶ Кабели зажигания для жидкого топлива ② подключить к двум гнездам справа.
- ▶ Закрыть крышку смотрового окна.
- ▶ Подключить (см. гл. 9.11) сервопривод ④.
- ▶ При необходимости изолировать (см. гл. 4.1) пламенную голову.



5 Монтаж

5 Монтаж

5.1 Подача газа



Опасно

Опасность взрыва из-за утечки газа

Наличие источника огня может привести к взрыву газо-воздушной смеси.

- ▶ Монтаж газовой линии проводить очень тщательно и аккуратно, соблюдая все указания по безопасности.

Монтаж линии газоснабжения может проводить только специалист по газовым установкам, имеющий на это разрешение. При этом необходимо соблюдать местные предписания и нормативы организации-поставщика газа.

Получить от поставщика газа следующие данные:

- вид газа,
- давление подключения газа,
- макс. содержание CO<sub>2</sub> в дымовых газах,
- теплоту сгорания при нормальных условиях в кВтч/м<sup>3</sup>.

Необходимо соблюдать максимально допустимое давление всех элементов арматуры.

- ▶ Перед началом работ закрыть соответствующее запорное устройство и обеспечить защиту от несанкционированного открытия.

Соблюдать общие указания по монтажу газовых горелок

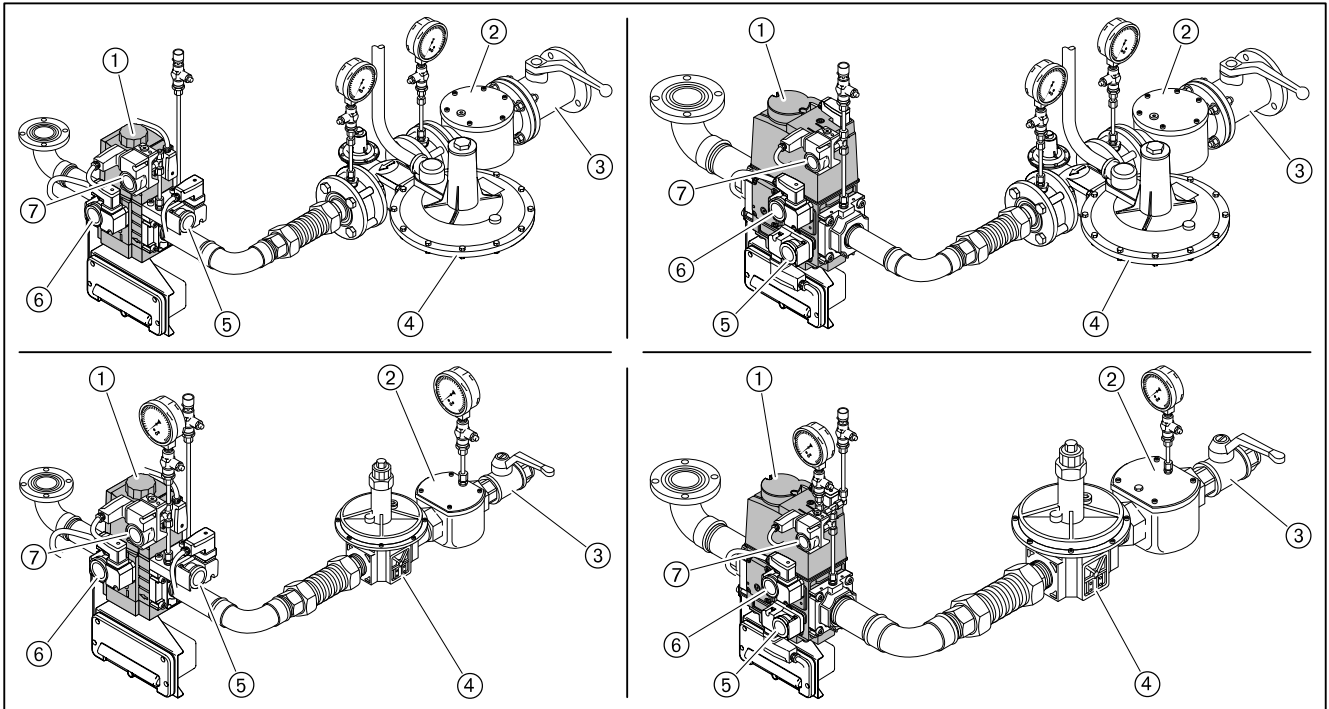
- Соблюдать соосность соединений и чистоту уплотнительных поверхностей
- Выполнять монтаж арматуры без вибраций. При эксплуатации горелки возникновение вибраций недопустимо. Во время монтажа должны быть установлены соответствующие опоры с учётом местных условий
- Монтировать арматуру без внутренних натяжений, при необходимости параллельно к оси горелки установить компенсатор
- Расстояние между горелкой и двойным газовым клапаном должно быть минимальным. При очень большом расстоянии в арматуре образуется газо-воздушная смесь, неспособная к воспламенению, что может отрицательно отразиться на запуске горелки
- Соблюдать порядок расположения элементов арматуры и направление потока газа
- Монтажное положение двойного газового клапана и регулятора давления – от вертикального до горизонтального
- При необходимости установить регулятор высокого давления со сбросной линией (см. инструкцию по монтажу и эксплуатации для регуляторов давления).
- При необходимости перед газовым шаровым краном установить термозатвор (ТАЕ).

5 Монтаж

5.1.1 Монтаж арматуры резьбового исполнения

- ▶ Арматуру монтировать без внутренних натяжений.
- ▶ Предусмотреть место разъединения между двойным магнитным клапаном и газовым шаровым краном.
- ✓ Несмотря на установленную арматуру дверца котла открывается.

Примеры монтажа



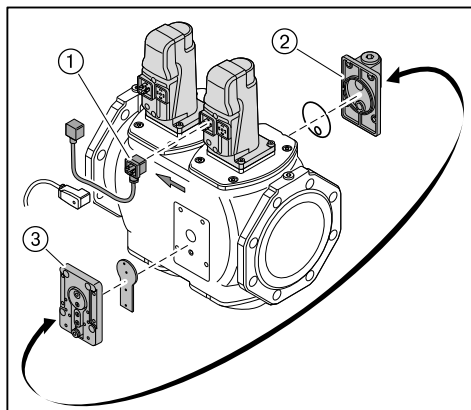
- ① Двойной газовый клапан
- ② Газовый фильтр
- ③ Газовый шаровой кран
- ④ Регулятор давления
- ⑤ Реле мин. давления газа
- ⑥ Реле давления контроля герметичности
- ⑦ Реле макс. давления газа (опция)

## 5 Монтаж

### 5.1.2 Монтаж арматуры фланцевого исполнения

#### Монтаж VGD

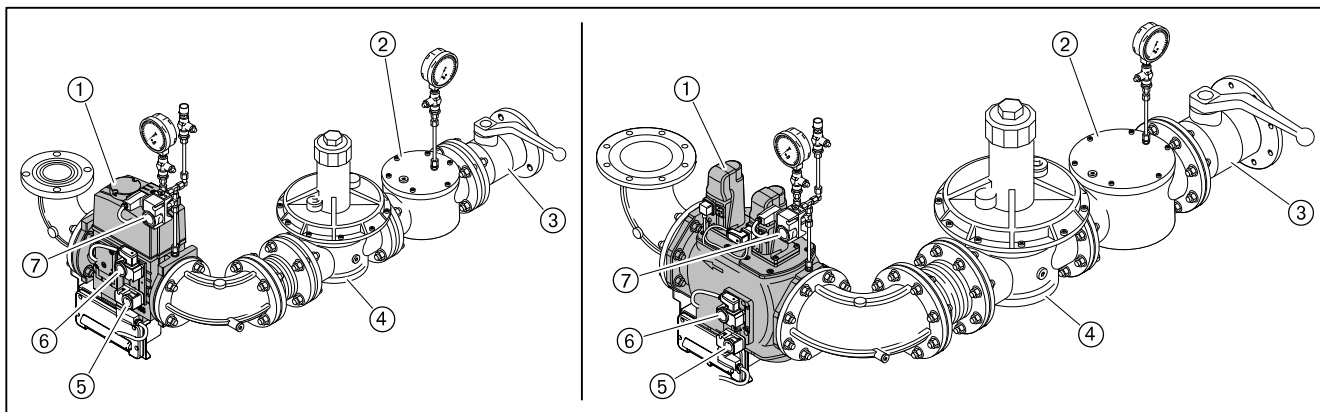
- ▶ Установить сервоприводы (подключение спереди).
- ▶ Установить промежуточные штекеры.
- ✓ Штекерный цоколь ① должен быть подключен на сервопривод клапана 1 (сторона входа).
- ▶ Для монтажа справа необходимо дополнительно поменять местами пластину газа зажигания ② и пластину реле давления ③.



#### Монтаж арматуры

- ▶ Арматуру монтировать без внутренних натяжений. Нельзя устранять монтажные ошибки чрезмерным затягиванием фланцевых винтов.
- ▶ Проверить правильность установки фланцевых уплотнений.
- ▶ Равномерно затянуть винты крест-накрест.

#### Примеры монтажа

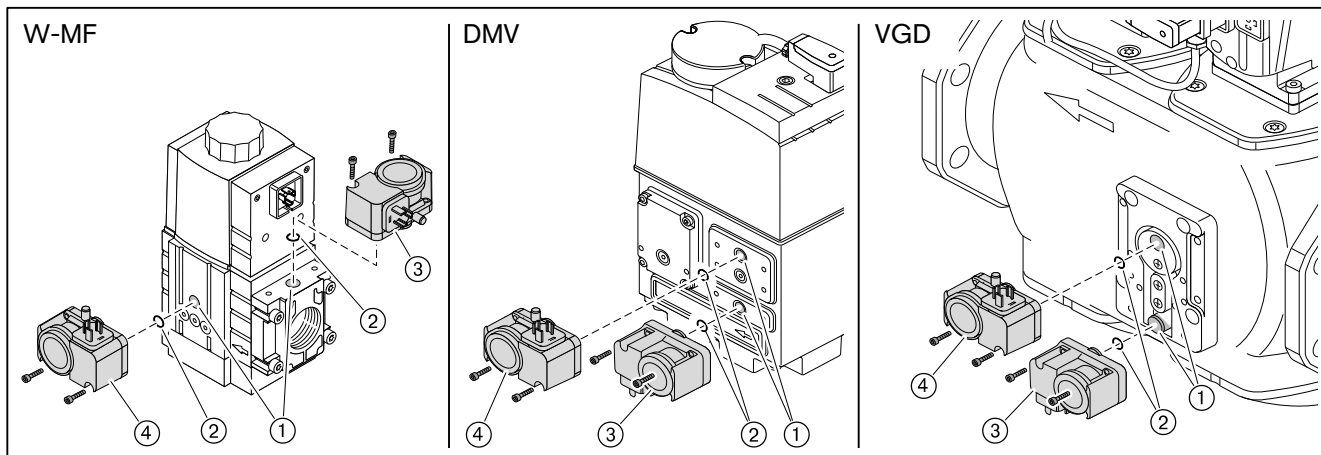


- ① Двойной газовый клапан
- ② Газовый фильтр
- ③ Газовый шаровой кран
- ④ Регулятор давления
- ⑤ Реле мин. давления газа
- ⑥ Реле давления контроля герметичности
- ⑦ Реле макс. давления газа (опция)

5 Монтаж

5.1.3 Монтаж реле давления газа

- ▶ Снять заглушки на местах измерения ①.
- ▶ Уплотнительные кольца ② вложить в реле мин. давления газа ③ и реле давления контроля герметичности ④, следить за чистотой уплотняющих поверхностей.
- ▶ Винтами закрепить реле давления газа на двойном газовом клапане.



5.1.4 Проверка газопровода на герметичность

Проверить газовую линию на герметичность и удалить из нее воздух.

Только организация-поставщик газа либо монтажная организация, имеющая договорные отношения с организацией-поставщиком газа, могут проверять газопровод на герметичность и продувать арматуру.

- ▶ Закрывать газовый шаровый кран на газовой арматуре.
- ▶ Проверить газопровод на герметичность.
- ▶ Удалить воздух из газопровода.

5 Монтаж

5.2 Система подачи жидкого топлива

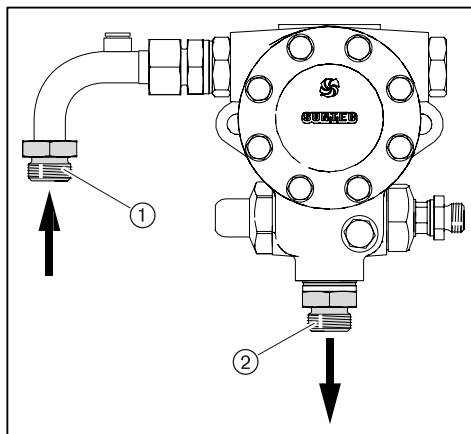
При монтаже установки соблюдать предписания норм DIN EN 12514-2, DIN 4755, TRÖI и местных директив.

1. Подключение жидкотопливных шлангов к горелке.



Повреждения из-за неправильного подключения топливных шлангов  
Неправильное подключение прямой и обратной линии может привести к повреждению насоса.

- ▶ Необходимо правильно подключить прямую и обратную линии топливного насоса.



- ① Прямая линия
- ② Обратная линия

2. Проверить условия работы топливного насоса

Сопротивление на всасывании	макс. 0,4 бар
Давление подпора	макс. 2 бар
Температура в прямой линии измерение на насосе	макс. 90°C

3. Проверить условия подключения топливных шлангов

Длина	1000 мм
Подключение	R 1/2"
Номинальное давление	10 бар
Температурная нагрузка	макс. 70 °C

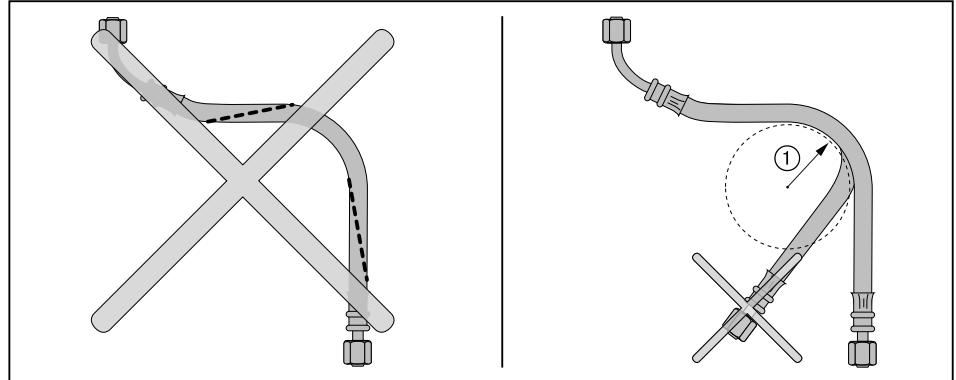


Сращение двух и более шлангов не допускается.

5 Монтаж

При подключении топливной линии обращать внимание на следующее:

- не перекручивать шланги,
- избегать механического натяжения,
- горелка должна открываться,
- шланги не перегибать (радиус изгиба ① должен быть не менее 120 мм).



Если подключение при таких условиях невозможно:

- ▶ Соответственно изменить подключение системы подачи топлива.

4. Подключение топливных шлангов к системе подачи топлива

- ▶ Подключить топливные шланги прямой и обратной линий к системе подачи топлива.

5. Удаление воздуха из системы подачи топлива и проверка герметичности



Осторожно

Топливный насос заблокирован из-за работы всухую  
Насос может быть повреждён.

- ▶ Полностью заполнить топливом всасывающую линию ж/т и вручную выкачать воздух.

- ▶ Проверить герметичность системы подачи жидкого топлива.

## 5 Монтаж

## 5.3 Электромонтаж



Опасно

Поражение током при работе под напряжением  
Последствиями могут являться тяжкие телесные повреждения или смерть.

- ▶ Перед началом работ отключить горелку от сети и защитить ее от несанкционированного включения.



Предупреждение

Поражения током после отключения горелки от сети  
Блоки горелок с частотным преобразователем после отключения от сети некоторое время могут находиться под напряжением и привести к поражению током.

- ▶ Перед началом работ подождать около 5 минут, пока напряжение не исчезнет.

Электромонтаж разрешается проводить только обученным специалистам, при этом необходимо соблюдать местные предписания.

Электромонтаж проводить таким образом, чтобы в дальнейшем можно было открыть горелку.

**Подключение менеджера горения W-FM**

- ▶ Использовать кабельные вводы на корпусе горелки.
- ▶ Электропроводку подключать в соответствии с прилагающейся электросхемой (см. руководство по монтажу и эксплуатации менеджера горения W-FM 100/200).

Управляющие контуры, запитываемые непосредственно через входной предохранитель 16 А от трехфазной или однофазной сети переменного тока, подключать только между внешним и заземленным средними кабелями.

В незаземленной сети управляющий контур должен запитываться от регулируемого трансформатора.

Полюс, используемый как средний провод (Mр) трансформатора, необходимо заземлить.

Запрещается менять местами подключение фазы L и нейтрального провода N. В противном случае защиты от прикосновения не будет. Могут возникнуть функциональные неисправности, влияющие на безопасность эксплуатации горелки.

Сечение провода силового кабеля и цепи безопасности необходимо подбирать в соответствии с номинальным током на входном предохранителе (макс. 16 А).

Остальные подключения кабелей необходимо подбирать в соответствии с внутренним предохранителем горелки (6,3 А).

Заземление и зануление согласно местным предписаниям.

Длина кабеля:

- Максимальная длина всех кабелей должна составлять 100 м.
- Использовать только оригинальный/ фирменный кабель шины.
- Для подключения кабеля электронной шины использовать комбинацию "линия".

**Подключение двигателя горелки**

Двигатель должен иметь термозащиту и защиту от короткого замыкания. Рекомендуется использовать защитный выключатель двигателя.

- ▶ Открыть клеммную коробку на двигателе.
- ▶ Подключить источник питающего напряжения согласно прилагающейся схеме, при этом учитывать направление вращения двигателя.

## 5 Монтаж

### Подключение газовой арматуры

Подключение проводить в соответствии с электросхемой, прилагающейся к горелке.

- ▶ Подключить двойной газовый клапан (штекер Y2):
  - Магнитную катушку W-MF или DMV
  - Сервопривод VGD (см. гл. 5.1.2)
- ▶ Подключить реле мин. давления газа (штекер F11).
- ▶ Подключить реле давления контроля герметичности (штекер F12).
- ▶ При необходимости подключить реле макс. давления газа (штекер F33).
- ▶ Подсоединить десятижильный кабель подключения через кабельный ввод W-FM.

### Частотное регулирование

Если частотный преобразователь установлен на двигателе, соединительный кабель к частотному преобразователю используется без экрана.

При установке частотного преобразователя отдельно управляющий кабель и сетевое подключение двигателя к частотному преобразователю выполняются с экранированием.

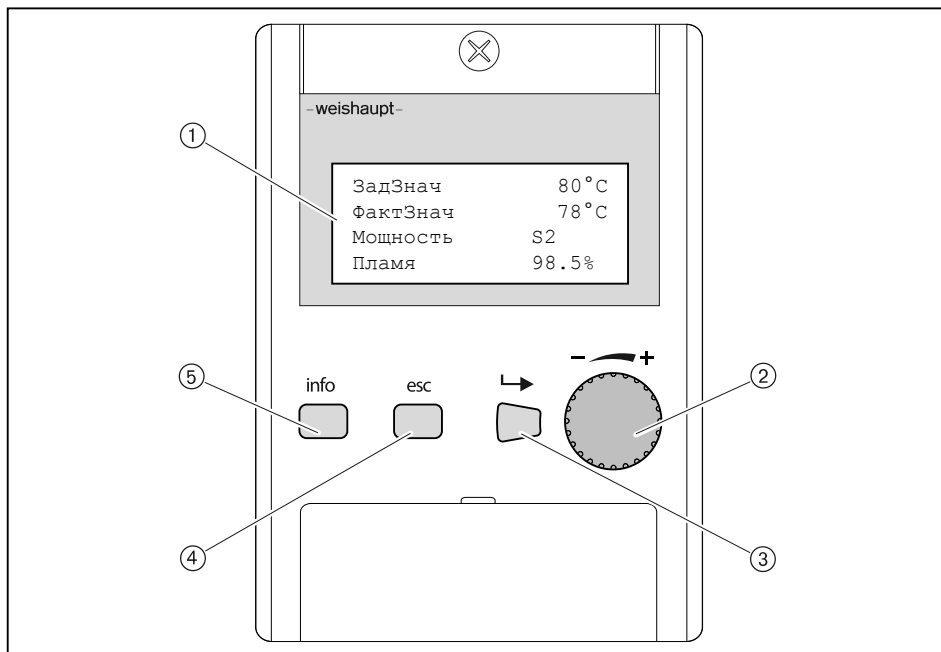
- ▶ Экран подключать на предусмотренные для этого планки частотного преобразователя.
- ▶ На горелке использовать резьбовые соединения для экранированного кабеля (металлические).

## 6 Управление

### 6 Управление

Подробное описание см. инструкцию по монтажу и эксплуатации менеджера горения W-FM 100/200.

#### Блок управления и индикации (БУИ)



- ① 4-строчная индикация с функцией прокрутки
- ② Колесико для прокрутки строк в меню или для изменения значений
- ③ Кнопка [ENTER] для выбора
- ④ Кнопка [esc]<sup>(1)</sup> для возврата или прерывания
- ⑤ Кнопка [info] для возврата к рабочей индикации

<sup>(1)</sup> Escape

#### Функция выключения

- ▶ Кнопки [ENTER] и [esc] нажать одновременно.
- ✓ Моментальное аварийное отключение
- ✓ Факт аварийного выключения сохраняется в списке аварий.

## 7 Ввод в эксплуатацию

## 7 Ввод в эксплуатацию

### 7.1 Условия

Ввод в эксплуатацию разрешается проводить только квалифицированным специалистам.

- ▶ Перед вводом в эксплуатацию проверить следующее:
  - все работы по монтажу и подключению завершены и проверены,
  - воздушный зазор между пламенной трубой и теплогенератором заизолирован,
  - Теплогенератор полностью заполнен теплоносителем,
  - электроподключение выполнено правильно, силовые контуры защищены надлежащим образом, меры по защите от прикосновения к электрическим устройствам предприняты и вся проводка проверена,
  - все устройства регулирования, управления, а также предохранительные устройства исправны и правильно настроены,
  - дымоходы свободны,
  - имеется место для измерения состава дымовых газов,
  - теплогенератор и участок дымохода до отверстия для измерения герметичны (присосы негативно влияют на результаты измерения),
  - соблюдаются указания по эксплуатации теплогенератора,
  - обеспечен теплосъем.

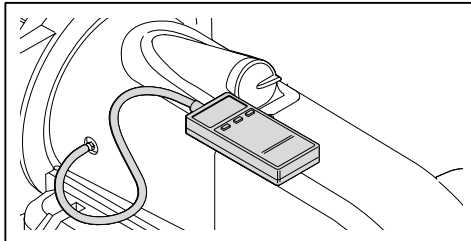
В зависимости от условий эксплуатации могут потребоваться дополнительные проверки. Кроме того, необходимо соблюдать предписания по эксплуатации отдельных блоков установки. При работе на технологических установках необходимо соблюдать условия безопасной эксплуатации и запуска горелки, описанные в рабочем листе 8-1.

## 7 Ввод в эксплуатацию

### 7.1.1 Подключение измерительных приборов

Подключение манометра для измерения давления смешивания

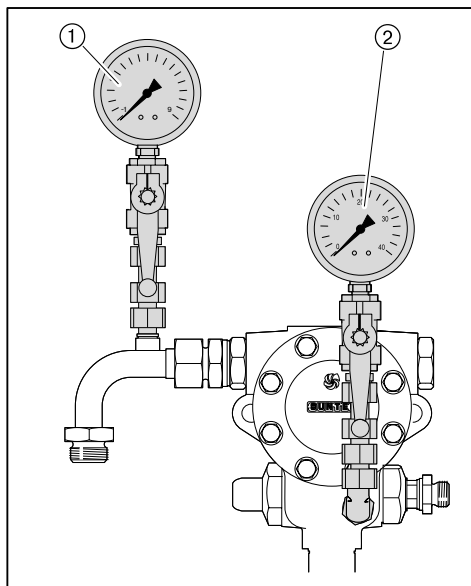
- ▶ Измерить давление воздуха перед смесительным устройством во время настройки.



Манометры ж/т подключить к жидкотопливному насосу

Во время настройки:

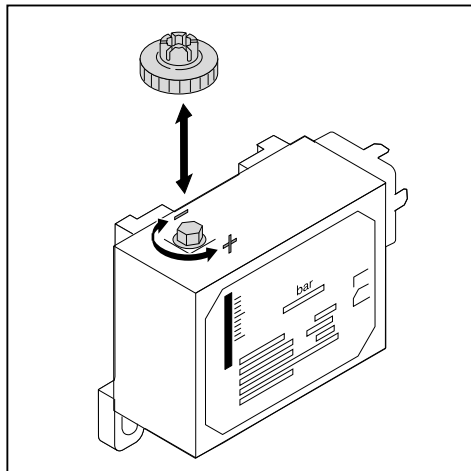
- необходимо мановакуумметром измерить сопротивление на всасе или давление подпора,
- манометром измерить давление за насосом.
- ▶ Закрыть запорные органы подачи топлива.
- ▶ Снять заглушку на насосе для вакуумметра ① и манометра ②.
- ▶ Подключить манометры.



7 Ввод в эксплуатацию

7.1.2 Настройка реле мин. давления топлива (опция)

- ▶ Снять защитную крышку.
- ▶ Реле мин. давления топлива винтом настроить на 8 бар.
- ▶ Снова закрепить колпачок.



7 Ввод в эксплуатацию

7.1.3 Проверка давления подключения газа



Опасно

Опасность взрыва при высоком давлении газа

Недопустимо высокое давление газа может разрушить арматуру и стать причиной взрыва.

- ▶ Проверить давление подключения газа. Оно не должно превышать максимальное давление подключения, указанное на типовой табличке.

Минимальное давление подключения

- ▶ По таблице определить (см. гл. 7.1.6) минимальное давление подключения для арматуры низкого давления.



К минимальному давлению подключения необходимо прибавить давление в камере сгорания в мбар.

Давление подключения должно быть не ниже 15 мбар.

Максимальное давление подключения

На арматуре низкого давления используются регуляторы давления, соответствующие норме EN 88 с предохранительной мембраной. Максимальное давление подключения перед шаровым краном составляет 300 мбар.

Для арматуры высокого давления можно подобрать регуляторы давления с предохранительными устройствами по следующим техническим брошюрам:

- "Регуляторы давления для давления подключения до 4 бар", печатный номер 12,
- "Регуляторы давления газа с предохранительной мембраной", печатный номер 1732,
- "Регуляторы давления газа для давления подключения свыше 4 бар", печатный номер 1727.

Максимальное давление подключения для установок с высоким давлением см. на типовой табличке.

Проверка давления подключения

- ▶ Подключить манометр к газовому фильтру (в арматуре высокого давления манометр уже установлен на входе регулятора давления).
- ▶ Медленно открывать газовый шаровой кран и при этом наблюдать за показаниями манометра.

Если давление подключения газа превышает макс. допустимое давление подключения:

- ▶ Немедленно закрыть газовый шаровой кран.
- ▶ Горелку не запускать!
- ▶ Проинформировать эксплуатационника установки.

## 7 Ввод в эксплуатацию

## 7.1.4 Проверка газовой арматуры на герметичность

Проверка герметичности закрытия клапана (только для регуляторов высокого давления)

- ▶ Открыть газовый шаровой кран и подождать, пока давление на выходе регулятора станет постоянным.
- ✓ Предохранительный запорный клапан (ПЗК) не должен при этом срабатывать.
- ▶ Закрыть газовый шаровой кран и проконтролировать, чтобы разница между давлением регулятора на входе и на выходе оставалась постоянной.

Проверка герметичности

- ▶ Проверку герметичности необходимо проводить:
  - перед вводом в эксплуатацию;
  - после проведения всех сервисных работ на газопроводящей арматуре и в местах соединений.

Для всех стадий проверки действуют следующие критерии:

Контрольное давление	100 ... 150 мбар
Время ожидания для выравнивания давления	5 минут
Контрольное время	5 минут
Допустимое снижение давления	макс. 1 мбар

Первая стадия проверки

В ходе первой стадии проверяется арматура перед газовым шаровым краном до первого клапана в блоке клапанов.

- ▶ Выключить горелку,
- ▶ закрыть газовый шаровой кран.
- ▶ Подключить измерительное устройство к газовому фильтру и перед клапаном 1 (реле мин. давления газа).
- ▶ Открыть место измерения между клапаном 1 и клапаном 2.
- ▶ Провести проверку.

На регуляторах высокого давления предохранительный запорный клапан (ПЗК) может сработать до достижения контрольного давления.

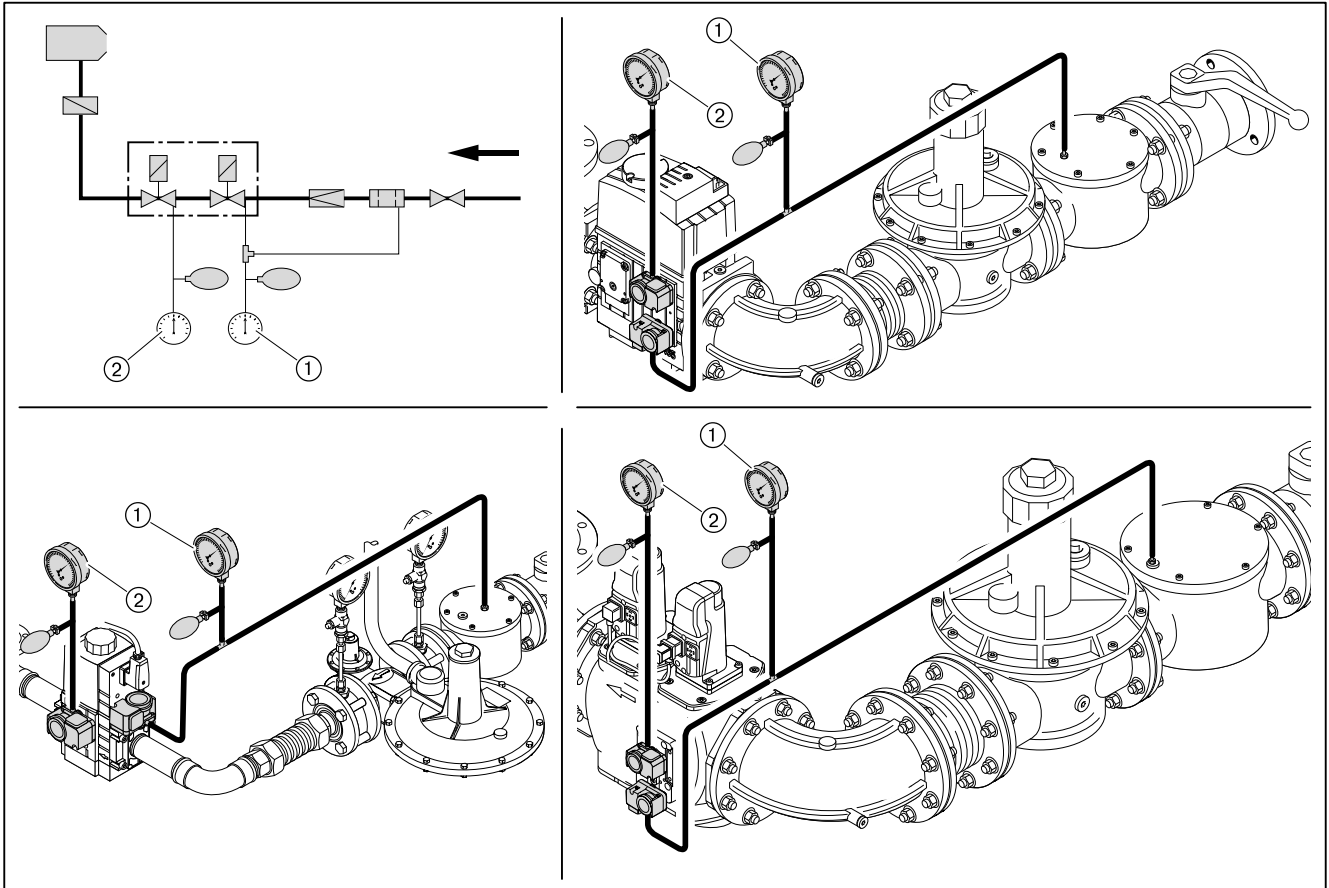
- ▶ Для проведения проверки герметичности закрыть сбросную линию.
- ▶ После проведения контроля герметичности обязательно снять заглушку.

7 Ввод в эксплуатацию

Вторая стадия проверки

В ходе второй стадии проверяется арматура от промежутка между клапаном 1 и клапаном 2.

- ▶ Подключить контрольное устройство к месту измерения между клапаном 1 и клапаном 2 (реле давления газа контроля герметичности).
- ▶ Провести проверку.
- ▶ Закрывать все места измерения.



- ① Первая стадия проверки
- ② Вторая стадия проверки

7 Ввод в эксплуатацию

Третья стадия проверки

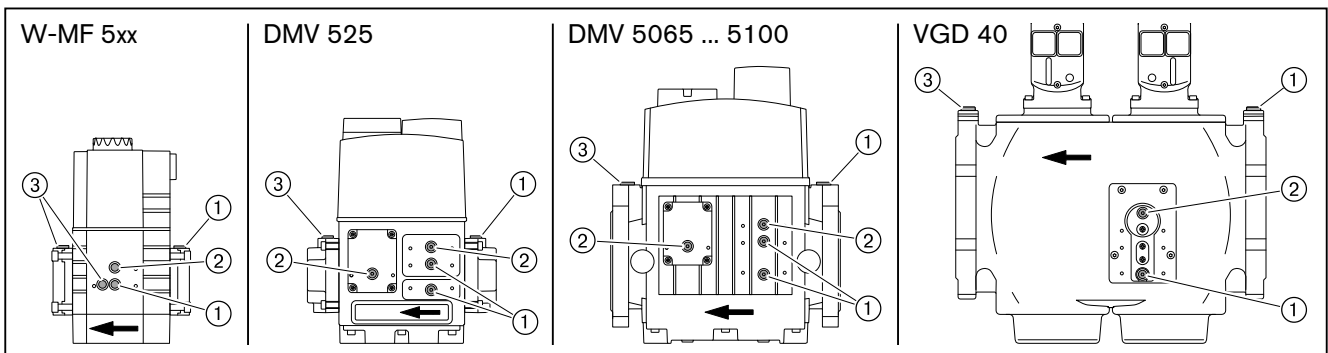
На третьей стадии проверяется арматура от двойного газового клапана до газового дросселя. Данную проверку можно провести только во время пусконаладки горелки или при её работе. Для проверки необходим спрей-течеискатель.



В качестве спрея-течеискателя можно использовать только пенообразующее средство, которое не приводит к образованию коррозии (см. DVGW-TRGI 1986, раздел 7).

- ▶ Распылить спрей-течеискатель на все переходники и места измерения арматуры между газовым двойным клапаном и газовым дросселем.
- ✓ Если пузыри не образуются, значит, арматура герметична.
- ▶ Результат проверки герметичности занести в технический акт.

Места измерения



- ① Давление перед клапаном 1
- ② Давление между клапаном 1 и клапаном 2
- ③ Давление после клапана 2

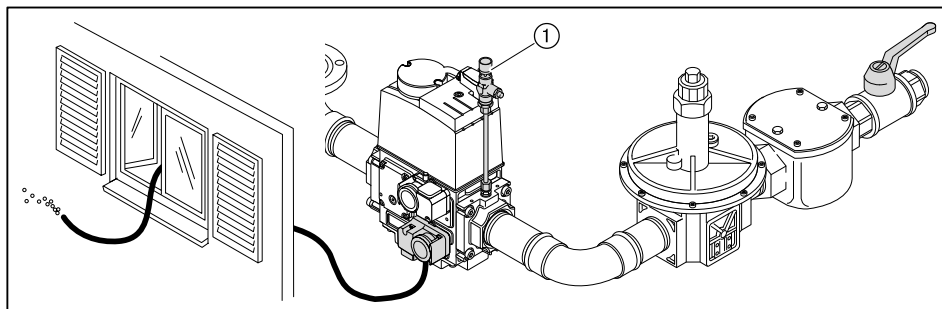
7 Ввод в эксплуатацию

7.1.5 Удаление воздуха из газовой арматуры



Не использовать контрольную горелку для удаления воздуха из арматуры.

- ▶ Место измерения перед клапаном 1 на газовом двойном клапане открыть (см. гл. 7.1.4).
- ▶ К месту измерения подключить шланг, выходящий на открытый воздух.
- ▶ Открыть газовый шаровой кран.
- ✓ Газо-воздушная смесь из арматуры выйдет через шланг в атмосферу.
- ▶ Закрыть газовый шаровой кран.
- ▶ Снять шланг и сразу же закрыть место измерения.
- ▶ Проверить арматуру проверочной горелкой ① на отсутствие воздуха.
- ✓ Воздух должен быть полностью удалён из газопровода.



7 Ввод в эксплуатацию

7.1.6 Предварительная настройка регулятора давления

Определить давление настройки

- Рассчитать давление настройки по таблице и записать его.



К давлению настройки перед двойным газовым клапаном необходимо прибавить давление в камере сгорания в мбар.

Данные по теплотворной способности  $H_i$  относятся к температуре  $0^\circ\text{C}$  и давлению 1013 мбар.

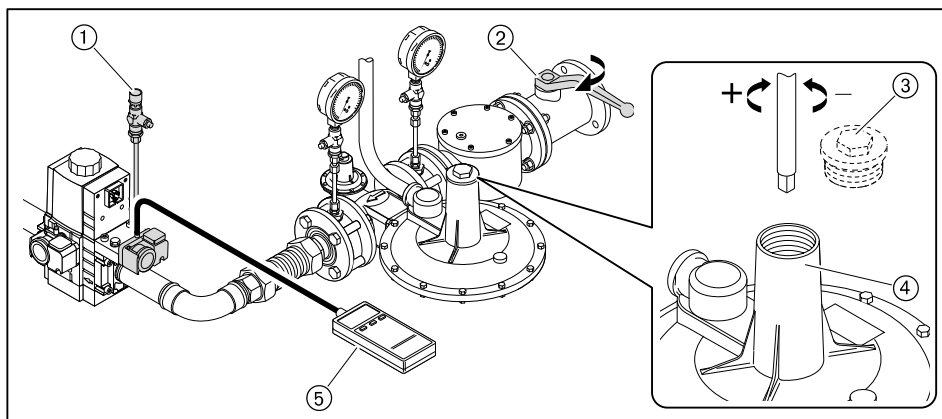
Результаты следующих таблиц были получены на испытательных стендах в идеальных условиях. Таким образом, эти значения являются приблизительными и предназначены для общей начальной настройки.

Большая нагрузка в кВт	Минимальное давление подключения перед шаровым краном в мбар (арматура низкого давления)							Давление настройки перед двойным газовым клапаном в мбар						
	1"	1½"	2"	DN 65	DN 80	DN 100	DN 125	1"	1½"	2"	DN 65	DN 80	DN 100	DN 125
Природный газ E (N); $H_i = 37,26 \text{ МДж/м}^3 (10,35 \text{ кВтч/м}^3)$ ; $d = 0,606$														
1200	154	57	23	14	11	9	8	42	30	11	8	6	6	5
1400	208	77	30	18	13	11	10	58	41	15	10	9	8	7
1600	271	99	38	23	17	13	12	75	53	20	13	11	10	9
1800	-	124	47	27	20	16	14	94	66	25	16	13	12	11
2000	-	151	56	31	22	17	15	115	80	29	18	15	12	12
2200	-	181	65	36	25	19	17	137	96	33	20	16	14	13
2300	-	196	70	38	26	19	17	-	104	35	21	17	14	13
2450	-	221	78	42	28	20	18	-	117	39	23	18	15	14
Природный газ LL (N); $H_i = 31,79 \text{ МДж/м}^3 (8,83 \text{ кВтч/м}^3)$ ; $d = 0,641$														
1200	222	81	31	18	14	11	10	61	43	16	10	8	7	7
1400	-	109	41	24	17	14	12	83	58	21	14	11	10	9
1600	-	141	52	30	21	16	15	107	75	27	17	14	12	11
1800	-	177	65	36	25	19	18	135	94	33	21	17	14	14
2000	-	216	78	42	29	21	19	-	114	39	24	19	16	15
2200	-	259	91	49	32	23	21	-	137	46	27	21	17	16
2300	-	282	99	52	34	25	21	-	-	49	29	22	18	17
2450	-	-	111	58	37	26	23	-	-	54	31	24	19	18
Сжиженный газ В/Р (F); $H_i = 93,20 \text{ МДж/м}^3 (25,89 \text{ кВтч/м}^3)$ ; $d = 1,555$														
1200	66	27	12	9	-	-	-	19	14	6	-	-	-	-
1400	89	35	16	11	9	8	-	26	19	9	6	6	5	5
1600	115	45	20	14	11	10	9	34	24	11	8	7	7	7
1800	145	56	24	16	13	11	11	42	31	13	10	9	8	8
2000	177	67	28	18	14	12	11	51	36	15	11	9	9	8
2200	212	79	32	20	15	13	12	60	43	17	12	10	9	9
2300	231	85	34	21	16	13	12	65	46	18	12	10	9	9
2450	261	96	37	22	16	13	12	73	51	19	13	11	10	9

7 Ввод в эксплуатацию

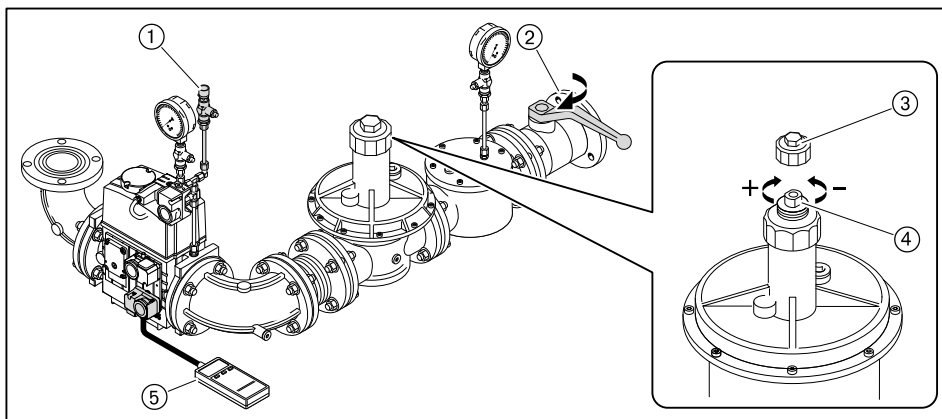
Предварительная настройка давления на регуляторе высокого давления  
См. инструкцию по монтажу и эксплуатации для регуляторов давления.

- ▶ Закрыть газовый шаровой кран ②.
- ▶ Снять колпачок ③ и разгрузить регулятор давления ④.
- ▶ Открыть место измерения перед клапаном 1 и подключить прибор измерения ⑤.
- ▶ Медленно открыть газовый шаровой кран и через контрольную горелку ① сбросить давление перед клапаном 1.
- ▶ Нагрузить регулятор давления и установить рассчитанное давление настройки:
  - Вращение вправо = повышение давления,
  - Вращение влево = понижение давления.
- ▶ Снова закрепить колпачок.
- ▶ Закрыть газовый шаровой кран.



Предварительная настройка давления на регуляторе низкого давления

- ▶ Проверить диапазон настройки давления используемой пружины.
- ▶ При необходимости заменить пружину (см. гл. 9.13).
- ▶ Закрыть газовый шаровой кран ②.
- ▶ Снять колпачок ③ регулятора давления и разгрузить пружину ④.
- ▶ Открыть место измерения перед клапаном 1 и подключить измерительный прибор ⑤.
- ▶ Медленно открыть газовый шаровой кран и через контрольную горелку ① сбросить давление перед клапаном 1.
- ▶ Нагрузить пружину ④ и на регуляторе выставить определенное давление:
  - Вращение вправо = повышение давления,
  - Вращение влево = понижение давления.
- ▶ Снова закрепить колпачок.
- ▶ закрыть газовый шаровой кран.



## 7 Ввод в эксплуатацию

## 7.1.7 Предварительная настройка реле давления

Предварительная настройка реле давления газа и воздуха выполняется только для пуско-наладки горелки. По окончании настройки горелки реле давления необходимо перенастроить на постоянную эксплуатацию (см. гл. 7.3).

Реле давления воздуха	прим. 8 мбар
Реле мин. давления газа	прим. $\frac{1}{2}$ давления настройки
Реле макс. давления газа	прим. 2-кратное регулировочное давление
Реле давления контроля герметичности	прим. $\frac{1}{2}$ регулир. давления <sup>(1)</sup>

<sup>(1)</sup> Значение должно быть выше, чем максимальное давление смешивания во время предварительной продувки и меньше, чем статическое давление газа.

## 7 Ввод в эксплуатацию

### 7.2 Настройка горелки

В дополнение к данной главе см. также инструкцию по монтажу и эксплуатации менеджера горения W-FM 100/200. Данная инструкция содержит более подробную информацию:

- по структуре меню и навигации,
  - по настройке параметров,
  - по добавлению точек нагрузки,
  - по функциям и т.д.
- Подать напряжение.

#### 1. Выключение горелки

На дисплее БУИ в уровне Раб. индикация в подменю Норм. режим отображаются актуальные значения.

- Выйти из уровня, нажав кнопку [esc].
- Выбрать Ручн. режим.
- Выбрать Авт. / Ручн. / Выкл.
- Выбрать ГорелкаВыкл. .
- ✓ Горелка выключается.
- Выйти из уровней, нажав кнопку [esc].

#### 2. Ввод пароля

- Выбрать Парам & индикация.
- Выбрать Доступ HF (пароль для специалиста-теплотехника).
- Ввести пароль HF, вращая настроечное колесико и подтвердить ввод, нажав кнопку [ENTER].

#### 3. Выбрать тип топлива

Тип топлива можно выбрать при помощи:

- внешнего переключателя выбора топлива,
- БУИ,
- системы управления зданием.



Сигнал от внешнего переключателя выбора топлива имеет приоритет. Поэтому ввод в эксплуатацию осуществляется только на топливе, выбранном на переключателе.

#### Выбрать топливо в БУИ:

- Выбрать Обслуживание.
- Выбрать Топливо.
- Выбрать Выбор топлива.
- Выбрать колесиком топливо и подтвердить кнопкой [ENTER].
- Выйти из уровней, нажав кнопку [esc].

## 7 Ввод в эксплуатацию

## 7.2.1 Настройка газовой части

- ▶ Открыть газовый шаровой кран.
- ✓ Давление газа в арматуре поднимается.
- ▶ Снова закрыть шаровой кран.



Осторожно

Повреждения насоса из-за закрытых запорных устройств

При работе всухую или при слишком высоком сопротивлении на всасе насос может выйти из строя.

- ▶ Открыть запорные топливные комбинации.

## 1. Проверка пределов нагрузки

- ▶ Выбрать Связ. регулир..
- ▶ Выбрать Настройка ГАЗ.
- ▶ Выбрать Пределы нагр..
- ▶ Выбрать Мин\_мощн\_газ и установить на 0.0%.
- ▶ Выбрать Макс\_мощн\_газ и установить на 100%.
- ▶ Вернуться к индикации Пределы нагр., нажав кнопку [esc].

## 2. Проверить положение зажигания

- ▶ Выбрать Спец\_положения.
- ▶ выбрать Положения зажиг.,
- ▶ Выбрать ПолЗажГаз (положение газового дросселя при зажигании).
- ▶ Проверить ПолЗажГаз (прим. 10.0 ... 13.0°).
- ▶ Кнопкой [esc] вернуться в строку Положения зажиг..

## 3. Проверка давления смешивания в положении зажигания

- ▶ Выбрать Остановка прогр..
- ▶ Выбрать 36Пол\_Заж.
- ▶ Кнопкой [esc] вернуться в строку Настройка ГАЗ.
- ▶ Выбрать Авт./Ручн./Выкл.
- ▶ Выбрать горелкаВкл.
- ▶ Проверить направление вращения электродвигателя горелки.
- ✓ Горелка запускается и остается в этом положении, зажигание не производится.

Давление смешивания в положении зажигания должно находиться в пределах 0,5 ... 2 мбар.

- ▶ При необходимости настроить давление смешивания, изменив положение воздушной заслонки (ПолЗажВозд).
  - Выбрать Настройка ГАЗ,
  - выбрать Спец\_положения,
  - выбрать Положения зажиг.,
  - выбрать и скорректировать ПолПокояВозд.

## 4. Проверка газовых клапанов

- ▶ В уровне Остановка прогр. выбрать 52 Интерв2.
- ▶ Проверить, правильно ли открываются и закрываются клапаны.
- ✓ Горелка проводит попытку зажигания.  
Срабатывает реле мин. давления газа.

## 7 Ввод в эксплуатацию

## 5. Зажигание

- ▶ Открыть газовый шаровой кран.
- ✓ Горелка заново выполняет все функции запуска.  
Происходит зажигание и сервоприводы останавливаются в положении за-  
жигания.
- ▶ Выполнить предварительную настройку (см. гл. 7.1.6) давления на регу-  
ляторе с учетом ожидаемого давления в камере сгорания.
- ▶ Измерить параметры сжигания в положении зажигания.
- ▶ Настроить значение O<sub>2</sub> прим. на 5%, изменяя положение газового дрос-  
селя (ПолЗажГаз).

## 6. Установка точек промежуточной нагрузки

- ▶ Остановка прогр. установить на выкл..
- ▶ Вернуться в строку Спец\_положения, нажав кнопку [esc].
- ▶ Выбрать Парам\_хар-ки и Настройка хар-ки.
- ▶ Нажать кнопку [ENTER].
- ✓ Значения нагрузки зажигания записываются в точку 1.
- ▶ Проверить параметры сжигания.
- ▶ Скорректировать положение воздушной заслонки (Возд) и положение га-  
зового дросселя (Гор.):
  - нажать кнопку [ENTER],
  - кнопкой [ENTER] выбрать Точку заменить?,
  - при помощи колесика и кнопки [ENTER] вызвать значения и изменить их,
  - выйти из точки 1, нажав кнопку [esc] и сохранить изменения, нажав  
кнопку [ENTER].
- ▶ Нажать кнопку [esc].
- ▶ Выйти из точки 1 кнопкой [esc].

В меню отображается Точка, ручн. и актуальные значения горелки.

- В меню Точка можно изменить все точки нагрузки,
- В меню Ручн. можно вручную изменить актуальную мощность горелки.
- ▶ Выбрать Ручн..
- ▶ Колесиком увеличивать мощность горелки, при этом обращать внимание  
на параметры сжигания (избыток воздуха) и стабильность пламени.
- ▶ Кнопкой [ENTER] установить промежуточную точку, если:
  - повышается значение CO,
  - факел становится нестабильным.
- ✓ Новая точка промежуточной нагрузки сохраняется как точка 2. Индикация  
автоматически переходит в меню Точка.
- ▶ Скорректировать параметры сжигания положением газового дросселя  
(Гор.).
- ▶ Выйти из точки промежуточной нагрузки, нажав кнопку [esc] и сохранить  
изменение, нажав кнопку [ENTER].
- ▶ Повторить действия до выхода горелки на большую нагрузку (Мошн :  
100).

## 7 Ввод в эксплуатацию

## 7. Настройка большой нагрузки

При настройке большой нагрузки необходимо учитывать (см. гл. 3.3.4) данные по мощности котла, а также рабочее поле горелки.

- ▶ Рассчитать (см. гл. 7.5) необходимый расход газа (рабочий расход  $V_B$ ).
- ▶ Газовый дроссель на большой нагрузке установить прим. на 60 ... 70°.
- ▶ Изменять давление настройки на регуляторе, пока не будет достигнут расход газа ( $V_B$ ).
- ▶ Определить границу образования СО и настроить (см. гл. 7.6) ( $V_{здх}$ ) избыток воздуха 15 ... 20 %.
- ▶ Еще раз определить расход газа.
- ▶ Скорректировать давление настройки на регуляторе и заново настроить избыток воздуха.



Давление настройки после этого изменять больше нельзя!

## 8. Новое определение промежуточных точек

- ▶ Выйти на точку 1 в меню *Точка*.
- ▶ Проверить параметры сжигания.
- ▶ Выполнить пересчет мощности.



Для того, чтобы после настройки горелки было возможным снижение мощности *МинМощность*, точку 1 необходимо настраивать ниже малой нагрузки. Все рабочие точки должны находиться в пределах рабочего поля горелки.

## Распределение мощности

- ▶ Мощность горелки определить для точки нагрузки в % по следующей формуле:

$$\text{Мощность [\%]} = \frac{\text{Расход в точке нагрузки}}{\text{Расход на большой нагрузке}} \cdot 100$$

- ▶ Рассчитанную мощность занести в точке нагрузки в строку *Мощн.*
- ▶ Удалить (стереть) все точки промежуточной нагрузки, кроме точки 1 и большой нагрузки (*Мощн: 100*).



При удалении точки промежуточной нагрузки количество точек, оставшихся выше данной точки, уменьшается на одну.

После удаления точки мощность горелки необходимо повысить, исходя из точки, чтобы установить новые промежуточные точки вплоть до выхода на большую нагрузку.

- ▶ В меню *Ручн.* увеличить мощность горелки, при этом следить за параметрами сжигания.
- ▶ Установить новую точку промежуточной нагрузки, нажав кнопку [ENTER].



Можно ввести максимум 15 точек нагрузки.  
Для модулируемого режима работы необходимо не менее 5 точек нагрузки.

- ▶ Оптимизировать параметры сжигания в точке промежуточной нагрузки.
- ▶ Рассчитать мощность горелки и занести это значение в строку *Мощн.*
- ▶ Повторить действия для каждой точки нагрузки.
- ▶ Выйти из уровней, нажав кнопку [esc].

## 7 Ввод в эксплуатацию

### 9. Проверка запуска

- ▶ Заново запустить горелку через меню Ручн. режим.
- ▶ Проверить характер запуска и при необходимости скорректировать положение воздушной заслонки в положении зажигания (ПолЗажВозд).

После изменения настройки нагрузки зажигания:

- ▶ заново проверить характер запуска.

### 10. Определить и оптимизировать малую нагрузку

- ▶ Выбрать МинМощность (см. шаг 1).
- ▶ Определить и настроить малую нагрузку, при этом:
  - учитывать данные производителя котла,
  - обращать внимание (см. гл. 3.3.4) на рабочее поле горелки.

### 11. Вывод горелки в автоматический режим работы

- ▶ Выйти из уровней, нажав кнопку [esc].
- ▶ Выбрать Авт. / Ручн. / Выкл.
- ▶ Установить автоматич.
- ▶ Выйти из уровней, нажав кнопку [esc].

### 12. Сохранение данных

- ▶ Выйти из уровней, нажав кнопку [esc].
- ▶ Выбрать меню Актуализация.
- ▶ Выбрать Защ. параметров.
- ▶ Выбрать LMV → AZL.
- ▶ Включить сохранение параметров, нажав кнопку [ENTER].
- ✓ Настройки и параметры из менеджера сохраняются в БУИ.
- ▶ Выйти из уровней, нажав кнопку [esc].

7 Ввод в эксплуатацию

7.2.2 Настройка жидкотопливной части

- ▶ Открыть запорные топливные комбинации.

1. Выбрать целевую мощность

Целевой является мощность, на которую можно вывести горелку в ручном режиме горелкаВкл.

- ▶ Выбрать Ручн. режим.
- ▶ Выбрать Целевая мощность.
- ▶ Настроить S1.
- ▶ Выйти из уровней, нажав кнопку [esc].

2. Проверить предварительную настройку точек

- ▶ Выбрать Парам & индикация.
- ▶ Выбрать Связ. регулир..
- ▶ Выбрать Настройка Ж/Т.
- ▶ Выбрать Парам\_хар-ки и Настройка хар-ки.
- ▶ Выбрать Без выхода.
- ▶ Проверить и при необходимости скорректировать настройку рабочих точек.

Точка	Положение воздушной заслонки (Воздух)
BS1	25
ES2	32
AS2	32
BS2	45
ES3	55
AS3	55
BS3	80



Только с частотным преобразователем

Частота вращения при работе на жидком топливе по всему диапазону (во всех точках) должна быть 100 %. Если снизить частоту вращения, могут возникнуть эксплуатационные проблемы.

- ▶ Кнопкой [esc] вернуться в меню Парам\_хар-ки.

3. Проверка давления смешивания в положении зажигания

- ▶ Выбрать Спец\_положения.
- ▶ Выбрать Остановка прогр..
- ▶ Установить 3бПол\_Заж.
- ▶ Кнопкой [esc] вернуться в меню Настройка Ж/Т.
- ▶ Выбрать Авт./Ручн./Выкл.
- ▶ Выбрать горелкаВкл.
- ▶ Проверить направление вращения электродвигателя горелки.
- ✓ Горелка запускается и остается в этом положении, зажигание не производится.

Давление смешивания на зажигании должно составлять 3 ... 5 мбар.

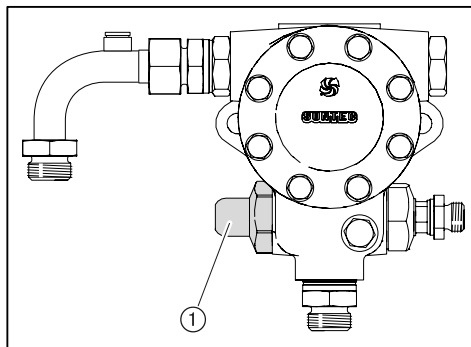
- ▶ При необходимости настроить давление смешивания, изменив положение воздушной заслонки (ПолЗажВозд).
  - Выбрать Настройка Ж/Т,
  - Выбрать Спец\_положения,
  - выбрать Положения зажиг.,
  - выбрать и скорректировать ПолПокояВозд.

## 7 Ввод в эксплуатацию

## 4. Проверка давления за насосом

Давление за насосом должно быть настроено (см. гл. 4.2) в соответствии с большой нагрузкой.

- ▶ Проверить давление за насосом на манометре.
- ▶ При необходимости настроить давление за насосом регулировочным винтом ①:
  - Вращение вправо = повышение давления,
  - Вращение влево = понижение давления.



- ▶ Установить Остановка прогр. на 44 Интерв 1.
- ✓ Проходит зажигание и сервопривод остается в положении зажигания.
- ▶ Измерить параметры сжигания в положении зажигания.
- ▶ Положением воздушной заслонки настроить содержание O<sub>2</sub> прим. на 5% (ПолЗажВозд), при этом обращать внимание на давление смешивания.

## 5. Предварительная настройка точек подключения клапанов

- ▶ Установить Остановка прогр. на выкл. .
- ▶ Кнопкой [esc] вернуться в меню Спец\_положения.
- ▶ Выбрать Парам\_хар-ки и Настройка хар-ки.
- ▶ Выбрать Положения сервопривода с выходом.



На точки выключения AS2 и AS3 не выходить, т.к. это приведет к существенному недостатку воздуха.

## 6. Предварительная настройка рабочей точки BS1

- ▶ Выбрать точку BS1 кнопкой [ENTER].
- ✓ Горелка выходит на рабочую точку первой ступени.
- ▶ Проверить параметры сжигания.
- ▶ При необходимости скорректировать положение воздушной заслонки (Воздух).
- ▶ Выйти из точки BS1 кнопкой [esc] и сохранить изменения кнопкой [ENTER].

## 7. Предварительная настройка точки включения ES2

- ▶ Выбрать точку ES2.
- ▶ Настроить избыток воздуха (содержание O<sub>2</sub> прим. 8,1%), при этом следить за стабильностью факела.

## 8. Предварительная настройка рабочей точки BS2

- ▶ Выбрать BS2.
- ✓ Клапан второй ступени открывается.
- ▶ Проверить параметры сжигания.
- ▶ При необходимости скорректировать положение воздушной заслонки (Воздух).

## 7 Ввод в эксплуатацию

9. Предварительная настройка точки включения **ES3**

- ▶ Выбрать точку **ES3**.
- ▶ Настроить избыток воздуха (содержание O<sub>2</sub> прим. 8,1%), при этом следить за стабильностью факела.

10. Настроить рабочую точку **BS3** (большая нагрузка)

- ▶ Выбрать **BS3**.
- ✓ Клапан третьей ступени открывается.
- ▶ Определить расход топлива и при необходимости скорректировать давление за насосом.
- ▶ Проверить параметры сжигания.
- ▶ При необходимости скорректировать положение воздушной заслонки (Воздух).
- ▶ Кнопкой [esc] вернуться в меню *Настройка хар-ки*.



Давление за насосом после этого изменять больше нельзя!

11. Определение точек выключения **AS2** и **AS3**

- ▶ В меню *Настройка хар-ки* выбрать опцию *Без выхода*.
- ▶ Выбрать точку выключения **AS2**.
- ▶ Задать положение воздушной заслонки точки включения **ES2**.
- ▶ Выбрать точку выключения **AS3**.
- ▶ Задать положение воздушной заслонки точки включения **ES3**.
- ▶ Кнопкой [esc] вернуться в меню *Настройка хар-ки*.

12. Оптимизация рабочих точек **BS1** и **BS2**

После настройки большой нагрузки и окончательной настройки давления за насосом рабочие точки необходимо оптимизировать еще раз.

- ▶ В меню *Настройка хар-ки* выбрать опцию *С выходом*.
- ▶ Выбрать **BS1**.
- ▶ Проверить параметры сжигания.
- ▶ При необходимости скорректировать положение воздушной заслонки (Воздух).
- ▶ Выбрать точку **BS2** и тоже скорректировать её.

## 13. Проверка точек включения

- ▶ Несколько раз выйти на точки включения, наблюдая за процессом включения и выключения клапанов.
- ▶ При необходимости оптимизировать характер работы:
  - Оптимизировать точки выключения в меню *Без выхода*, при этом можно положение воздушной заслонки увеличить на 5°, чтобы избежать образования сажи и CO,
  - Скорректировать точки включения в меню *С выходом*.

## 14. Проверка запуска

- ▶ Заново запустить горелку через меню *Ручн. режим*.
- ▶ Проверить характер запуска и при необходимости скорректировать положение воздушной заслонки в положении зажигания (*ПолЗажВозд*).

После изменения настройки нагрузки зажигания:

- ▶ заново проверить характер запуска.

## 7 Ввод в эксплуатацию

### 15. Вывод горелки в автоматический режим работы

- ▶ Выйти из уровней, нажав кнопку [esc].
- ▶ Выбрать *Авт.* / *Ручн.* / *Выкл.*
- ▶ Установить *автоматич.*
- ▶ Выйти из уровней, нажав кнопку [esc].

### 16. Сохранение данных

- ▶ Выйти из уровней, нажав кнопку [esc].
- ▶ Выбрать меню *Актуализация.*
- ▶ Выбрать *Защ. параметров.*
- ▶ Выбрать *LMV → AZL.*
- ▶ Включить сохранение параметров, нажав кнопку [ENTER].
- ✓ Настройки и параметры из менеджера сохраняются в БУИ.
- ▶ Выйти из уровней, нажав кнопку [esc].

## 7 Ввод в эксплуатацию

## 7.3 Настройка реле давления газа и воздуха

## Настройка реле минимального давления газа

При настройке горелки точку срабатывания необходимо проверить и при необходимости перенастроить.

- ▶ Манометр подключить к месту измерения ① на реле минимального давления газа.
- ▶ Запустить горелку и вывести её на большую нагрузку.
- ▶ Медленно закрывать газовый шаровой кран, пока не будет выполнено одно из следующих условий:
  - значение  $O_2$  в дымовых газах превысит 7 % (соответствует прим. 7,8 %  $CO_2$ ),
  - стабильность пламени значительно снизится,
  - значение  $CO$  повысится,
  - сигнал пламени станет ниже 65%,
  - или давление газа понизится до 70%.
- ▶ Определить давление газа.
- ▶ Открыть газовый шаровой кран.
- ▶ Определенное давление газа выставить на настроечном диске ② как точку срабатывания.

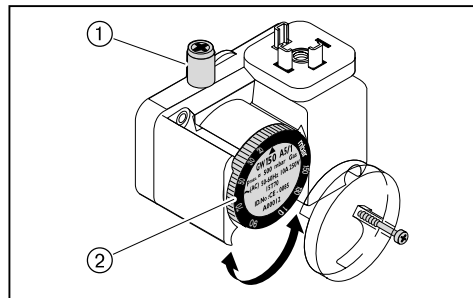
## Проверка точки срабатывания

- ▶ Вывести горелку на 40 ... 50% мощности,
- ▶ Закрыть газовый шаровой кран.
- ✓ Давление газа падает.

Если менеджер горения выключит горелку, то реле мин. давления газа настроено правильно.

Если происходит аварийное отключение (с блокировкой), то реле минимального давления газа срабатывает слишком поздно. В этом случае:

- ▶ Повысить точку срабатывания на настроечном диске ② реле,
- ▶ открыть газовый шаровой кран,
- ▶ ещё раз проверить точку срабатывания.



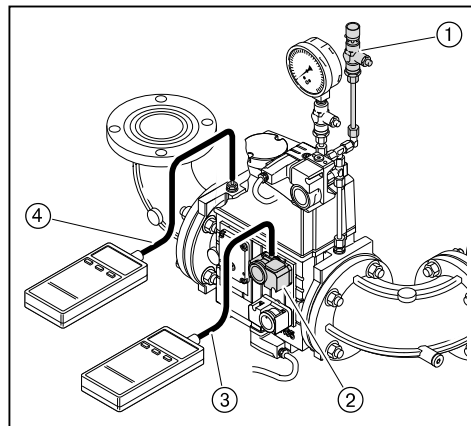
7 Ввод в эксплуатацию

Настройка реле давления контроля герметичности

- ▶ Выключить горелку,
- ▶ сбросить статическое давление при помощи проверочной горелки ①,
- ▶ определить давление покоя ( $P_R$ ) перед первым клапаном ③,
- ▶ включить горелку,
- ▶ измерить максимальное давление на предварительной продувке ( $P_V$ ) после второго клапана ④,
- ▶ рассчитать давление настройки реле давления контроля герметичности по следующей формуле:

$$\frac{(P_R + P_V)}{2} = \text{Давление настройки}$$

- ▶ установить давление настройки на реле давления контроля герметичности ②.
- ✓ Горелка должна провести контроль герметичности без аварийного выключения.



Настройка реле максимального давления газа (опция)

- ▶ Реле макс. давления газа настроить на  $1,3 \times P_F$  (динамическое давление на большой нагрузке).

7 Ввод в эксплуатацию

Настройка реле давления воздуха

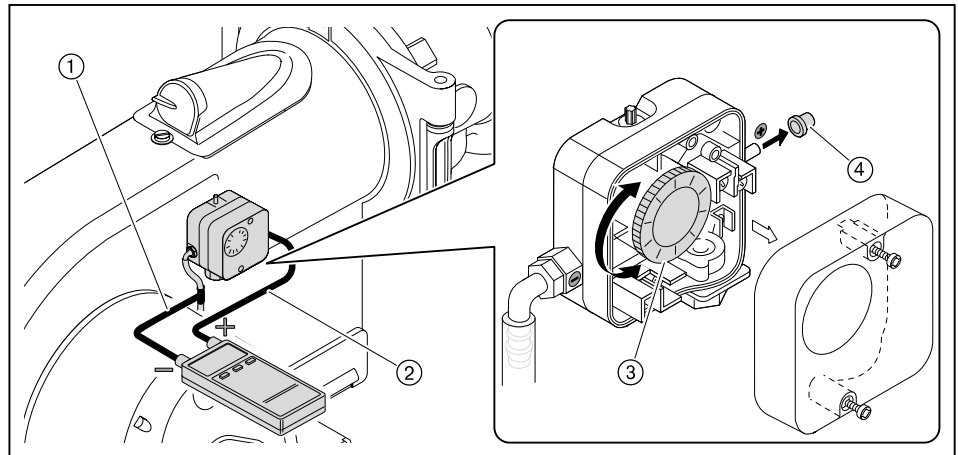
При настройке горелки точку срабатывания необходимо проверить и при необходимости перенастроить.

- ▶ Снять колпачок ④ с реле давления воздуха.
- ▶ Один шланг манометра ② подключить к реле давления воздуха.
- ▶ Другой шланг подключить через тройник ① к манометру.
- ▶ Запустить горелку.
- ▶ Провести измерение дифференциального давления по всему диапазону мощности горелки и определить минимальное значение.
- ▶ На настроечном диске ③ реле установить 80% определенного значения минимального давления.

**Пример**

Минимальное дифференциальное давление	20 мбар
Точка срабатывания реле давления воздуха (80%)	$20 \text{ мбар} \times 0,8 = 16 \text{ мбар}$

Учитывая влияние условий эксплуатации на реле давления воздуха (напр., системы дымоходов, теплогенератора, местоположения или системы подачи воздуха), может потребоваться другая настройка.



## 7 Ввод в эксплуатацию

### 7.4 Заключительные работы

- ▶ Проверить функции регуляторов, управляющих и предохранительных устройств на работающей горелке и провести их настройку.
- ▶ Завершить (см. гл. 7.1.4) проверку герметичности газовой арматуры (третья фаза проверки).
- ▶ Закрывать манометры ж/т на насосе - или - снять измерительные приборы, установив заглушки на местах измерения.
- ▶ Параметры настройки горелки занести в протокол.
- ▶ Зафиксировать параметры сжигания и настройки горелки в протоколе или в карте параметров.
- ▶ Проинформировать эксплуатационника об условиях эксплуатации установки.
- ▶ Передать эксплуатационнику руководство по монтажу и эксплуатации и сообщить о том, что оно должно находиться в котельной, рядом с горелкой.
- ▶ Проинформировать эксплуатационника о необходимости проведения ежегодного сервисного обслуживания горелки.

7 Ввод в эксплуатацию

7.5 Расчет расхода газа

- $V_B$  Рабочий расход в м<sup>3</sup>/ч (расход газа)
- $V_N$  Нормальный расход в м<sup>3</sup>/ч (расход газа при 0 °С и 1013 мбар)
- $f$  Коэффициент пересчета
- $Q_N$  Мощность котла в кВт
- $\eta$  Расчетный КПД в %
- $H_i$  Теплотворность в кВтч/м<sup>3</sup> (при 0 °С и 1013 мбар)
- $t_{газ}$  Температура газа на счетчике в °С
- $P_{газ}$  Давление газа на счетчике в мбар
- $P_{баро}$  Барометрическое давление воздуха в мбар (см. таблицу)

Большая нагрузка горелки настраивается под мощность котла ( $Q_N$ ). Для этого необходимо рассчитать расход газа ( $V_B$ ) и настроить его по счетчику.

Определение нормального расхода

- ▶ Нормальный расход ( $V_N$ ) рассчитать по следующей формуле:

$$V_N = \frac{Q_N}{\eta \cdot H_i}$$

Расчет коэффициента пересчета

- ▶ Определить температуру газа ( $t_{газ}$ ) и давление газа ( $P_{газ}$ ) на газовом счетчике.
- ▶ Определить барометрическое (атмосферное) давление воздуха ( $P_{баро}$ ) по следующей таблице.

Высота над уровнем моря (м)	0	50	100	150	200	250	300	350	400	450	500	550	600	650	700	750
$P_{баро}$ в мбар	1016	1013	1007	1001	995	989	983	977	971	965	959	953	947	942	936	930

- ▶ Рассчитать коэффициент пересчета ( $f$ ) по следующей формуле:

$$f = \frac{P_{баро} + P_{газ}}{1013} \cdot \frac{273}{273 + t_{газ}}$$

Определение расхода газа

$$V_B = \frac{V_N}{f}$$

## 7 Ввод в эксплуатацию

## 7.6 Проверка параметров сжигания

## Определение избытка воздуха

- ▶ Медленно закрывать воздушную заслонку в соответствующей рабочей точке до достижения границы образования СО (содержание СО прим. 100 ppm или число сажи прим. 1).
- ▶ Измерить и записать значение  $O_2$ .
- ▶ Считать число избытка воздуха ( $\lambda$ ).

Избыток воздуха необходимо настроить на 15 ... 20 %, чтобы обеспечить достаточный резерв по воздуху.

## Пример

$$\lambda + 0,15 = \lambda^*$$

При более жестких условиях эксплуатации может потребоваться избыток воздуха > 20%. Например:

- при загрязнении приточного воздуха,
  - при перепадах температуры воздуха на сжигание,
  - при перепадах тяги в дымовой трубе.
- ▶ Настроить число воздуха ( $\lambda^*$ ), при этом содержание СО не должно превышать 50 ppm.
  - ▶ Измерить и записать значение  $O_2$ .

## Проверка температуры дымовых газов

- ▶ Измерить температуру дымовых газов.
- ▶ Проверить соответствие температуры дымовых газов данным котлопроизводителя.
- ▶ При необходимости скорректировать температуру дымовых газов, напр.:
  - повысить мощность горелки, чтобы избежать образования конденсата в дымоходах (за исключением конденсационных котлов).
  - снизить мощность горелки, чтобы улучшить КПД установки.
  - скорректировать работу горелки в соответствии с данными изготовителя.
  - оптимизировать прокладку дымоходов.

7 Ввод в эксплуатацию

Определение тепловых потерь

- q<sub>A</sub> Тепловые потери в %
- t<sub>A</sub> Температура дымовых газов в °C
- t<sub>L</sub> Температура воздуха на сжигание в °C
- O<sub>2</sub> Объемное содержание кислорода в сухих дымовых газах в %
- CO<sub>2</sub> Объемное содержание углекислого газа в сухих дымовых газах в %

Топливные коэффициенты	Природный газ	Сжиженный газ	Дизельное топливо EL
A <sub>1</sub>	0,37	0,42	0,50
A <sub>2</sub>	0,66	0,63	0,68
B	0,009	0,008	0,007

- ▶ Выйти на большую нагрузку.
- ▶ Температуру воздуха на сжигание (t<sub>L</sub>) измерять вблизи воздухозаборника.
- ▶ Содержание кислорода (O<sub>2</sub>) и температуру дымовых газов (t<sub>A</sub>) измерять одновременно в одной точке - или - содержание диоксида углерода (CO<sub>2</sub>) и температуру дымовых газов (t<sub>A</sub>) измерять одновременно в одной точке.
- ▶ Определить тепловые потери с дымовыми газами, исходя из измеренного содержания O<sub>2</sub> по следующей формуле.

$$q_A = (t_A - t_L) \cdot \left( \frac{A_2}{21 - O_2} + B \right)$$

- ▶ Определить тепловые потери с дымовыми газами, исходя из измеренного содержания CO<sub>2</sub> по следующей формуле.

$$q_A = (t_A - t_L) \cdot \left( \frac{A_1}{CO_2} + B \right)$$

## 8 Выключение установки

### 8 Выключение установки

- ▶ При кратковременных эксплуатационных установках, напр. при чистке дымоходов, необходимо отключить горелку.
- ▶ При длительной остановке котла необходимо выключить горелку и закрыть запорные устройства подачи топлива.

## 9 Техническое обслуживание



Опасно

Опасность взрыва из-за утечки газа  
Некачественно проведенные сервисные работы могут привести к утечке газа и взрыву.

- ▶ Разборку и сборку всех газопроводящих блоков необходимо выполнять особенно тщательно.



Опасно

Поражение током при работе под напряжением  
Последствиями могут являться тяжкие телесные повреждения или смерть.

- ▶ Перед началом работ отключить горелку от сети и обеспечить защиту от непреднамеренного повторного включения.



Предупреждение

Опасность получения ожогов  
Возможно получение ожогов от горячих блоков горелки.

- ▶ Блоки перед проведением работ необходимо охладить.

Минимум один раз в год необходимо проводить техническое обслуживание горелки. Работы по техническому обслуживанию разрешается проводить только квалифицированному персоналу с соответствующими знаниями. В зависимости от типа котельной могут потребоваться более частые проверки. При этом системные компоненты с повышенным износом или ограниченным сроком службы заблаговременно должны быть заменены.



Для регулярной проверки горелки фирма Weishaupt рекомендует заключать договор на сервисное обслуживание.

На следующих блоках разрешается проводить технические работы только представителям производителя или его уполномоченным:

- менеджер горения,
- датчик пламени,
- сервоприводы,
- жидкотопливные магнитные клапаны,
- двойной газовый клапан,
- регулятор давления газа,
- реле давления.

Каждый раз перед техническим обслуживанием

- ▶ Проинформировать эксплуатационника.
- ▶ Выключить главный выключатель установки и обеспечить защиту от его несанкционированного включения.
- ▶ Закрывать запорные органы подачи топлива.

После каждого технического обслуживания

- ▶ Провести проверку герметичности топливо- и газопроводящих блоков горелки.
- ▶ Выполнить функциональную проверку следующих блоков:
  - зажигание,
  - контроль пламени,
  - топливный насос (проверить давление за насосом и сопротивление на всасе),
  - газопроводящие блоки (проверить давление газа на входе и выходе),
  - реле давления.
- ▶ Проверить параметры сжигания и в случае необходимости перенастроить горелку,
- ▶ Зафиксировать параметры сжигания и настройки горелки в протоколе или в карте параметров.

## 9 Техническое обслуживание

## 9.1 План проведения технического обслуживания

Блок	Критерий	Действие
Воздушный канал / вентиляторное колесо	загрязнение	▶ провести чистку.
Воздушные заслонки	загрязнение	▶ провести чистку.
	расстояние до корпуса < 0,3 мм	▶ настроить (см. гл. 9.10) воздушные заслонки.
Скользкая опора вала воздушной заслонки	имеет люфт	▶ заменить.
Уплотнение крышки смотрового окна	выход воздуха	▶ заменить.
Кабель зажигания	повреждение	▶ заменить.
Электроды зажигания	загрязнение	▶ провести чистку.
	износ	▶ заменить (см. гл. 9.6). рекомендация: каждые 5 года
Датчик пламени	загрязнение	▶ провести чистку.
	повреждение	▶ заменить.
Пламенная труба / подпорная шайба	загрязнение	▶ провести чистку.
	повреждение	▶ заменить.
Топливные форсунки	загрязнение / износ	▶ заменить (см. гл. 9.7). рекомендация: каждые 2 года
Топливные шланги	повреждение / выход топлива	▶ заменить.
Напорные шланги на форсуночный шток	повреждение / выход топлива	▶ заменить.
Газовый фильтр	загрязнение	▶ заменить.

## 9 Техническое обслуживание

## 9.2 Блоки безопасности

## Блоки безопасности

Блоки, отвечающие за безопасность эксплуатации установки, необходимо менять в соответствии со сроком службы, зависящим от их конструкции.

Срок службы не является гарантийным сроком, который обозначен в условиях поставки и платежа.

Блоки, отвечающие за безопасность	Конструктивный срок службы	Стандарт CEN/ Норма
БУИ / Менеджер горения	10 лет или 250 000 включений / выключений	EN2 30 / 298
Сервоприводы	2 000 000 включений/ выключений	EN 12067-2
Датчик пламени	250 000 включений/ выключений	EN 230 / 298
Реле давления	10 лет или 250 000 включений / выключений	EN 230 / 298
Регулятор давления газа (FRS)	15 лет	EN 88
Газовый клапан	10 лет или 250 000 включений / выключений	EN 230 / 298
Жидкотопливный магнитный клапан	10 лет или 250 000 включений / выключений	EN 230 / 298
Топливопроводы	10 лет	EN ISO 19873
Топливные шланги	5 лет или 30 000 импульсных циклов	ISO 6808
Вентиляторное колесо	10 лет или 500 000 запусков	

### 9.3 Открытие горелки



#### Повреждения топливных шлангов

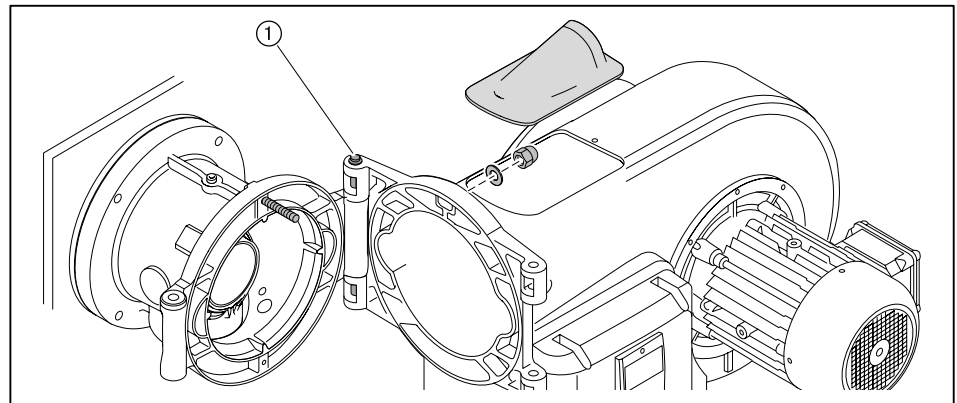
При механической нагрузке топливные шланги насоса, при удлинении пламенной головы также на форсуночном штоке, могут получить повреждения.

- ▶ При открывании горелки обращать внимание за подключенными шлангами.

Соблюдать (см. гл. 9) требования по проведению сервисного обслуживания.

Шпилька ① должна быть установлена на фланце горелки правильно.

- ▶ Снять крышку смотровой трубки.
- ▶ Отсоединить кабели зажигания.
- ▶ Снять колпачковую гайку.
- ▶ Осторожно открыть горелку.



9 Техническое обслуживание

9.4 Демонтаж и монтаж форсуночного штока

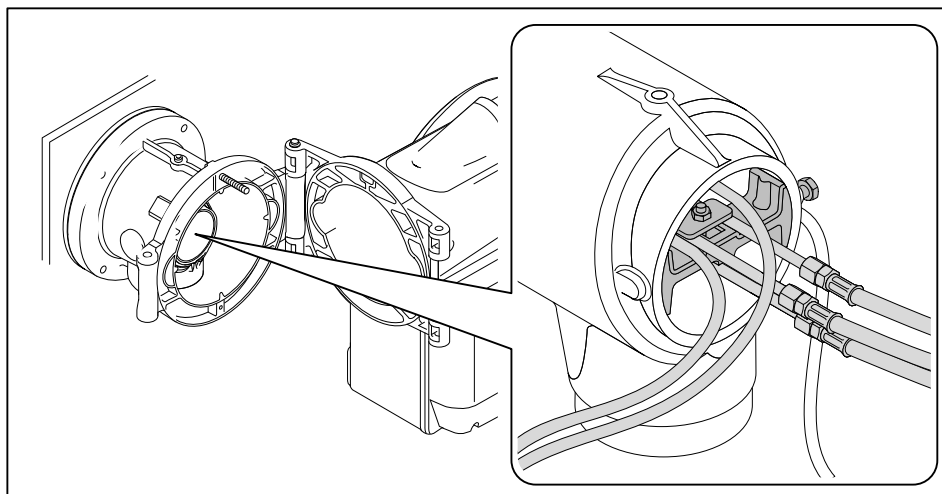
Соблюдать (см. гл. 9) требования по проведению сервисного обслуживания.

Демонтаж

- ▶ Открыть горелку (см. гл. 9.3).
- ▶ Выкрутить винт ①.
- ▶ Снять форсуночный шток.

Монтаж

- ▶ Проверить (см. гл. 4.3) настройку форсуночного штока.
- ▶ Монтаж форсуночного штока выполняется в обратной последовательности, при этом крепежное кольцо ② в горизонтальном положении должно закрываться заподлицо со смесительным корпусом.

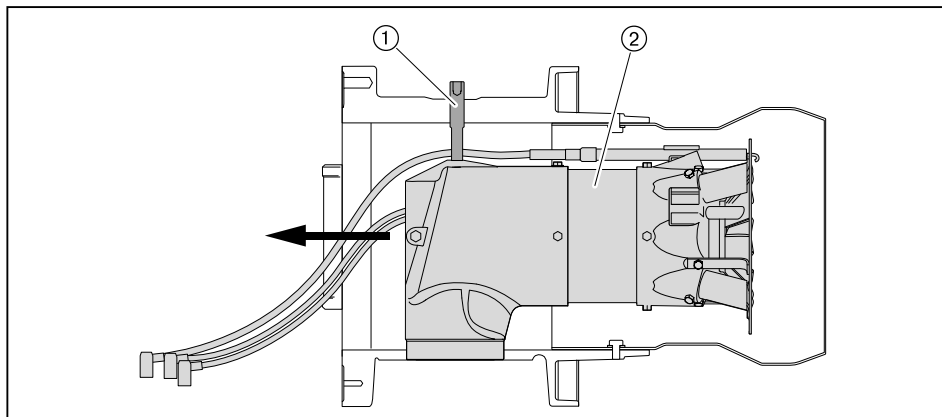


9 Техническое обслуживание

9.5 Демонтаж смесительного устройства

Соблюдать (см. гл. 9) требования по проведению сервисного обслуживания.

- ▶ Открыть горелку (см. гл. 9.4).
- ▶ Снять форсуночный шток.
- ▶ Выкрутить зажимный винт ①.
- ▶ Приподнять и вытащить смесительное устройство ②.



9 Техническое обслуживание

9.6 Настройка электродов зажигания

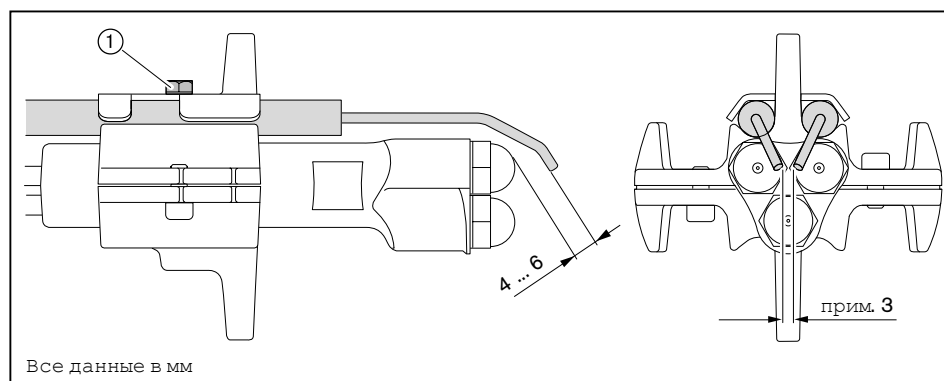
Соблюдать (см. гл. 9) требования по проведению сервисного обслуживания.

9.6.1 Настройка электродов зажигания и форсуночного штока

Расстояние между электродами зажигания и опорной шайбой и форсункой должно быть больше искрового промежутка между электродами.

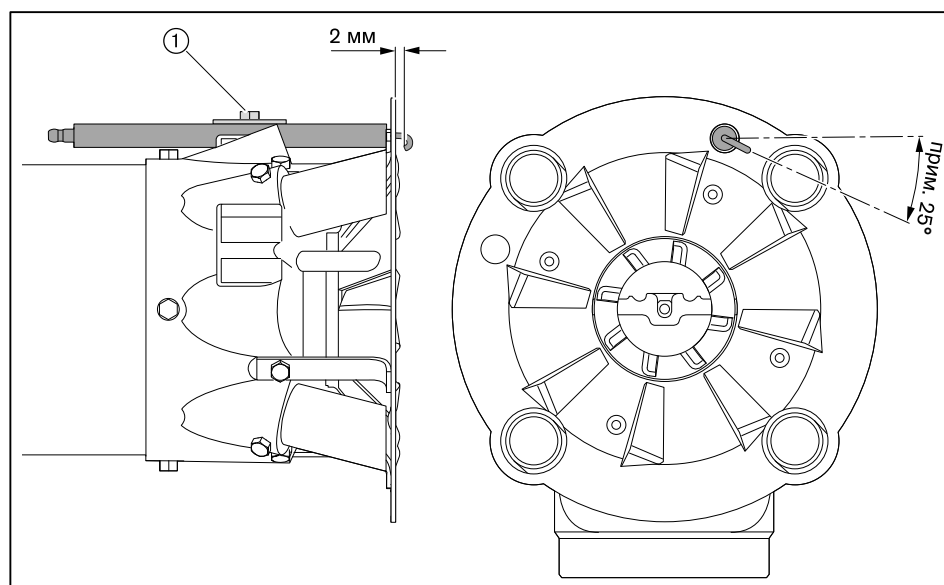
Электроды зажигания не должны находиться в конусе распыления топлива.

- ▶ Снять (см. гл. 9.4) форсуночный шток.
- ▶ Открутить винт ① на креплении электродов зажигания.
- ▶ Установить электроды зажигания.
- ▶ Снова закрутить винт.



9.6.2 Настройка электрода зажигания на опорной шайбе

- ▶ Снять (см. гл. 9.5) смесительное устройство.
- ▶ Ослабить винт ① на зажимном блоке.
- ▶ Настроить электрод зажигания.
- ▶ Снова закрутить винт.



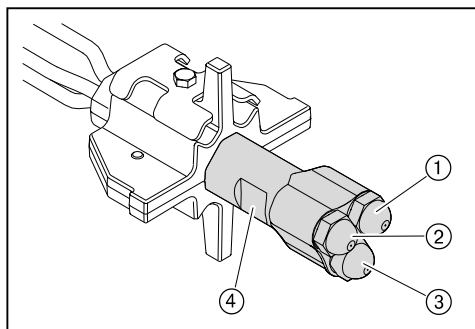
### 9.7 Замена форсунок



Форсунки не чистить, всегда использовать новые!

Соблюдать (см. гл. 9) требования по проведению сервисного обслуживания.

- ▶ Открыть (см. гл. 9.3) горелку.
- ▶ Снять (см. гл. 9.4) форсуночный шток.
- ▶ Снять (см. гл. 9.6) электроды зажигания.
- ▶ Форсуночный шток ④ для противоупора удерживать ключом и выкрутить форсунки.
- ▶ Установить новые форсунки и проверить их на прочность посадки.



- ① Форсунка 1
- ② Форсунка 2
- ③ Форсунка 3

### 9.8 Демонтаж и монтаж сервопривода воздушной заслонки

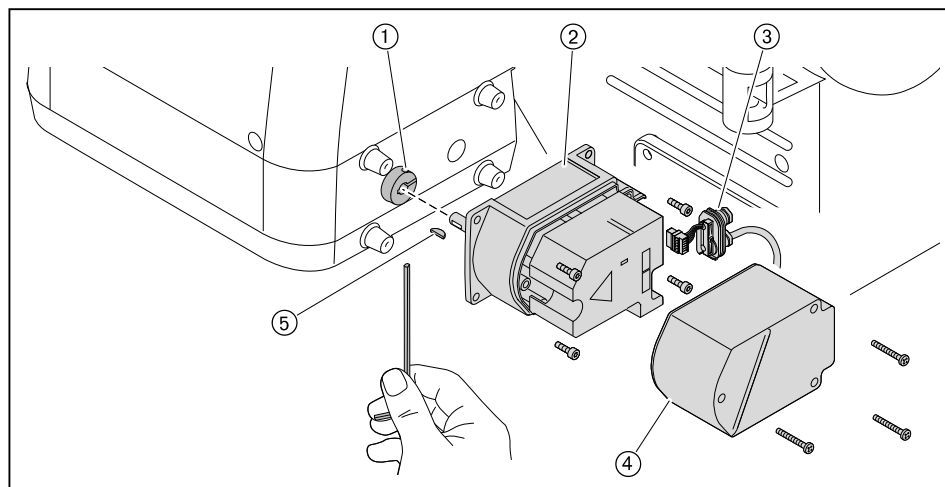
Соблюдать (см. гл. 9) требования по проведению сервисного обслуживания.

#### Демонтаж

- ▶ Снять крышку сервопривода ④.
- ▶ Отсоединить штекерное соединение и снять кабельный ввод ③.
- ▶ Ослабить зажимный винт ① на валу воздушной заслонки.
- ▶ Выкрутить винты сервопривода ②.
- ▶ Снять сервопривод с вала воздушной заслонки.

#### Монтаж

- ▶ Монтаж сервопривода выполняется в обратном порядке, при этом необходимо следить за правильностью посадки сегментной шпонки ⑤.

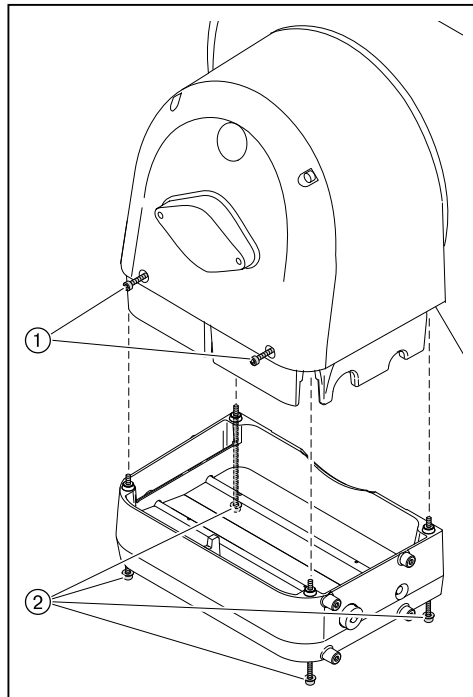


9 Техническое обслуживание

9.9 Демонтаж регулятора воздуха

Соблюдать (см. гл. 9) требования по проведению сервисного обслуживания.

- ▶ Снять (см. гл. 9.8) сервопривод воздушной заслонки
- ▶ Выкрутить винты ① на корпусе регулятора воздуха.
- ▶ Выкрутить винты ② и снять регулятор воздуха.



9 Техническое обслуживание

9.10 Настройка регулятора воздуха

Соблюдать (см. гл. 9) требования по проведению сервисного обслуживания.

- ▶ При необходимости демонтировать (см. гл. 9.9) смесительное устройство.

Настройка воздушных заслонок



На тягах регулятора можно использовать только винты со стопором.

Если расстояние между воздушными заслонками и корпусом со стороны сервопривода меньше 0,3 мм:

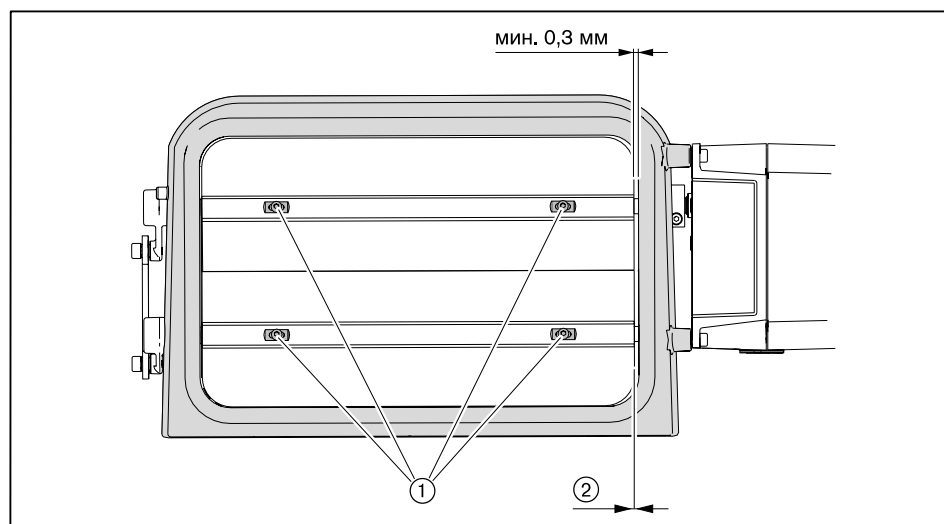
- ▶ Ослабить винты ①.
- ▶ Выровнять заслонки.
- ▶ Снова затянуть винты.
- ▶ Проверить свободу хода заслонок.

Проверка скользящих опор

Воздушные заслонки не должны перемещаться по оси без приложения усилий (зазор 0 мм).

Если на заслонке есть осевой зазор ②:

- ▶ заменить скользящую опору.



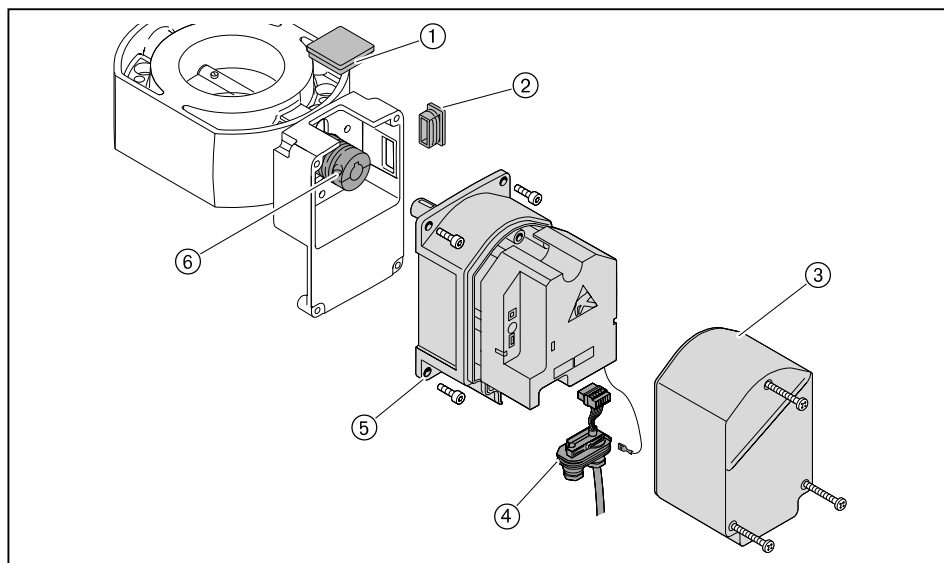
9 Техническое обслуживание

9.11 Демонтаж и монтаж сервопривода газового дросселя

Соблюдать (см. гл. 9) требования по проведению сервисного обслуживания.

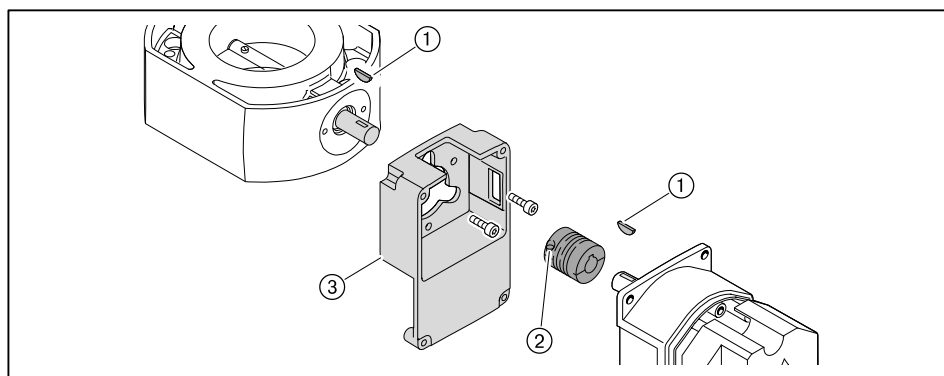
Демонтаж

- ▶ Снять крышку сервопривода ③.
- ▶ Отсоединить штекерное соединение и снять кабельный ввод ④.
- ▶ Снять смотровое стекло ① - или - если сервопривод стоит не на 0°, снять заглушку ②.
- ▶ Выкрутить зажимный винт ⑥ на муфте.
- ▶ Выкрутить винты сервопривода ⑤.
- ▶ Снять сервопривод с муфты.



Если необходимо заменить промежуточный корпус или муфту:

- ▶ Выкрутить второй зажимный винт на муфте ②.
- ▶ Осторожно снять муфту с приводного вала.
- ▶ Снять сегментные шпонки ①.
- ▶ Ослабить крепежные винты и снять промежуточный корпус ③.



Монтаж

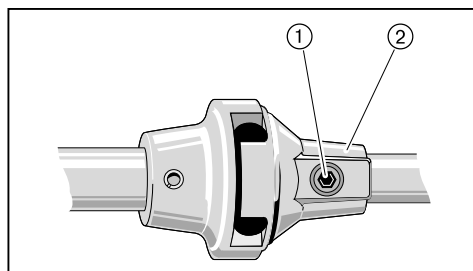
- ▶ Монтаж сервопривода проводится в обратной последовательности, при этом необходимо следить за правильностью посадки сегментных шпонок.
- ▶ Осторожно и без нажима установить муфту на валы.

9 Техническое обслуживание

9.12 Настройка муфты насоса

Соблюдать (см. гл. 9) требования по проведению сервисного обслуживания.  
Между вентиляторным колесом и насосом встроена эластичная муфта.

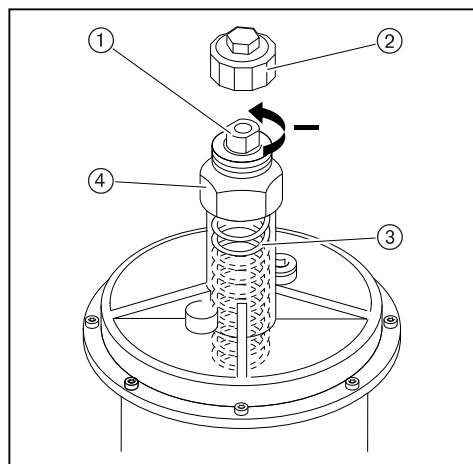
- ▶ Демонтировать (см. гл. 9.9) регулятор воздуха.
- ▶ Выкрутить винт с внутренним шестигранником ① на муфте насоса ②.
- ▶ Муфту насоса выровнять таким образом, чтобы на топливный насос не оказывалось осевого напряжения и осевой зазор составлял 1,5 мм.
- ▶ Закрутить винт с шестигранником.



9.13 Замена пружины регулятора давления

Соблюдать (см. гл. 9) требования по проведению сервисного обслуживания.  
Если диапазона настройки используемой пружины регулятора низкого давления недостаточно, можно поменять тип пружины.

- ▶ Снять колпачок ②.
- ▶ Повернуть настроечный винт ① против часовой стрелки.
- ✓ Пружина ③ разгружается.
- ▶ Снять регулятор целиком ④.
- ▶ Заменить пружину.
- ▶ Наклейку новой пружины наклеить на типовую табличку.



Тип пружины/Цвет	Диапазон настройки давления
оранжевый	5 ... 20 мбар
синий	10 ... 30 мбар
красный	25 ... 55 мбар
жёлтый	30 ... 70 мбар
чёрный	60 ... 110 мбар
розовый	100 ... 150 мбар

10 Поиск неисправностей

10 Поиск неисправностей

10.1 Порядок действий при неисправности



Внимание: неквалифицированный ремонт  
Возможно повреждение горелки.

- ▶ Разрешается выполнять не более 2 разблокировок подряд.
- ▶ Причину неисправности разрешается устранять только квалифицированному персоналу.

Горелка не работает или находится в заблокированном положении.

- ▶ Проверить основные условия нормальной эксплуатации горелки:
  - Есть ли напряжение?
  - Есть ли топливо?
  - Все ли регуляторы исправны и имеют правильную настройку?

Если причина неисправности другая:

- ▶ проверить функции горелки.

Ошибка

При некоторых ошибках менеджер горения проводит штатное отключение.

На дисплее БУИ появляется информация об ошибке.

- ▶ Необходимо считать информацию об ошибке и действовать по инструкции по монтажу и эксплуатации на менеджер W-FM 100/200.
- ✓ Горелка запускается автоматически, если причина ошибки устранена.

Неисправность

При неисправности менеджер горения выполняет аварийное отключение и блокирует горелку.

На дисплее БУИ появляется информация о неисправности.

- ▶ Необходимо считать информацию о неисправности и действовать по инструкции по монтажу и эксплуатации на менеджер W-FM 100/200.
- ▶ Выйти из индикации, нажав кнопку [esc].
- ▶ Разблокировать горелку, нажав кнопку [ENTER].

Если выйти из индикации кнопкой [esc], без разблокировки горелки, то теперь разблокировку можно выполнить только в меню *Статус/разблок.*

- ▶ Выбрать *Раб. индикация.*
- ▶ Выбрать *Статус/разблок.*
- ✓ На дисплее показывается информация об актуальной неисправности.
- ▶ Выйти из индикации, нажав кнопку [esc].
- ▶ Разблокировать горелку, нажав кнопку [ENTER].

Замена менеджера горения

В памяти БУИ хранятся до 20 ошибок и 10 неисправностей.

- ▶ Перед заменой менеджера горения или БУИ открыть список неисправностей и список ошибок, проверить и приложить в виде перечня с возвращаемым блоком.

10 Поиск неисправностей

10.2 Устранение ошибки

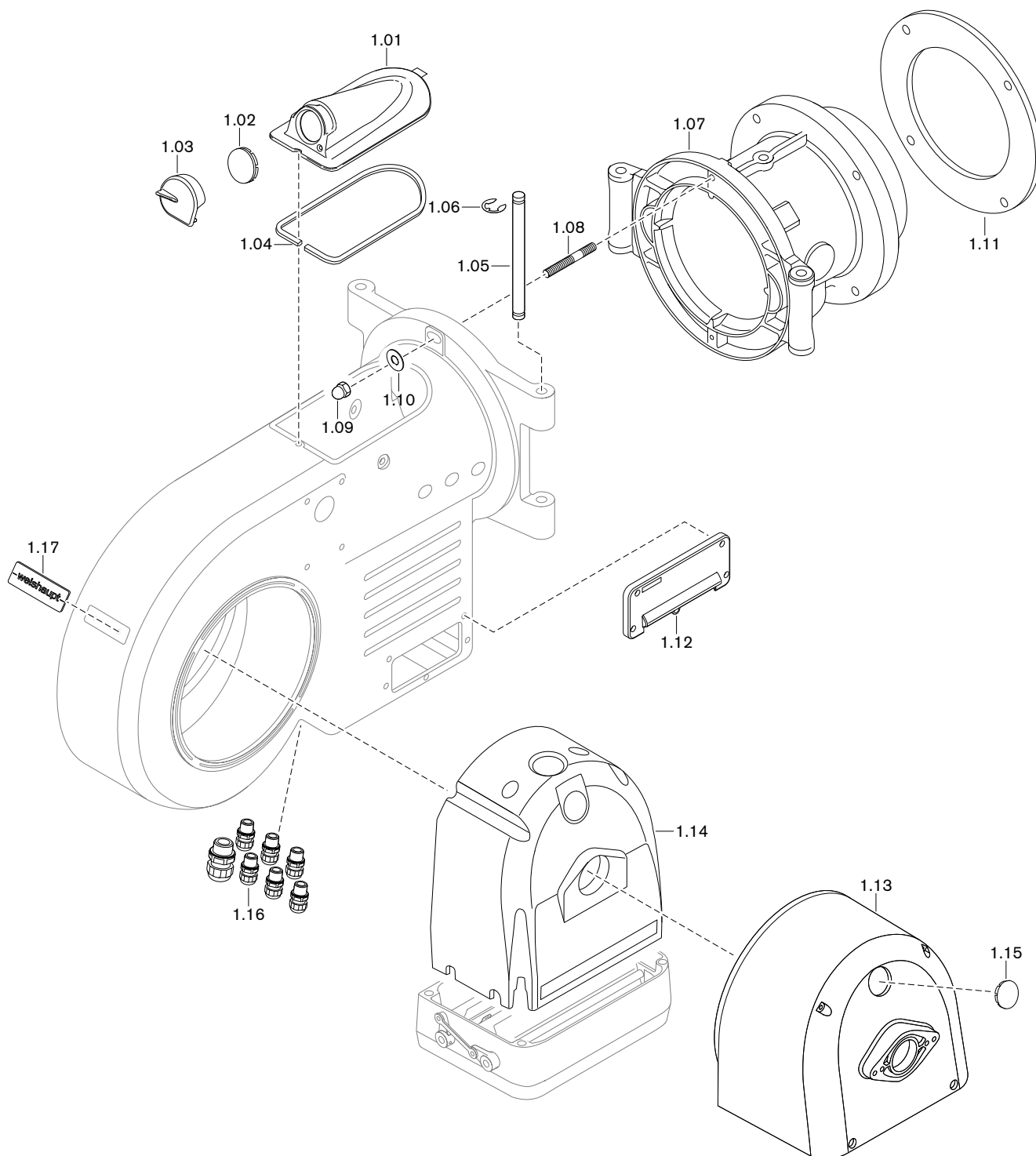
Ошибка	Причина	Устранение
Двигатель горелки не работает	отсутствует напряжение	▶ проверить подачу питающего напряжения.
	сработало реле токовой защиты или защитный выключатель двигателя	▶ проверить настройку.
	неисправен контактор двигателя	▶ заменить контактор двигателя (провода обозначить в соответствии с клеммами).
	неисправен двигатель горелки	▶ заменить двигатель горелки.
Отсутствует зажигание	электроды зажигания расположены слишком далеко друг от друга либо произошло короткое замыкание	▶ настроить (см. гл. 9.6) электроды зажигания.
	электроды зажигания влажные или грязные	▶ почистить и настроить электроды зажигания (см. гл. 9.6).
	дефект изоляции электрода	▶ заменить электроды зажигания.
	поврежден кабель зажигания	▶ заменить кабель зажигания.
	неисправен прибор зажигания	▶ заменить прибор зажигания.
Магнитный клапан не открывается	отсутствует напряжение	▶ проверить подачу питающего напряжения.
	неисправна катушка	▶ заменить катушку.
Топливный насос не качает топливо	закрыт запорный клапан	▶ открыть клапан.
	неисправность насоса	▶ заменить насос.
	негерметичность системы подачи топлива	▶ проверить систему подачи топлива.
	не открывается обратный клапан	▶ проверить и при необходимости заменить клапан.
	загрязнен топливный фильтр системы подачи топлива	▶ почистить или заменить вкладыш фильтра.
Топливо не распыляется через форсунку	форсунка забита	▶ заменить (см. гл. 9.7) форсунку.
Несмотря на зажигание и подачу топлива факел не об- разуется	неправильно настроены электроды зажигания	▶ настроить (см. гл. 9.6) электроды зажигания.
	слишком высокое давление воздуха перед смесительным устройством	▶ скорректировать давление смешивания в положении зажигания и при необходимости настроить смесительное устройство (см. гл. 4.3).
	топливно-воздушная смесь не способна к воспламенению	▶ необходимо уменьшить расстояние между двойным газовым клапаном и газовым дросселем (см. гл. 5.1).
Плохие характеристики за- пуска горелки	слишком высокое давление воздуха перед смесительным устройством	▶ скорректировать давление смешивания в положении зажигания и при необходимости настроить смесительное устройство (см. гл. 4.3).
	форсунка 1-й ступени слишком большая	▶ для первой ступени подобрать (см. гл. 4.2) форсунку меньшего размера.
	неправильно настроены электроды зажигания	▶ настроить (см. гл. 9.6) электроды зажигания.

10 Поиск неисправностей

Ошибка	Причина	Устранение
Менеджер горения не получает сигнала пламени	загрязнен датчик пламени	▶ почистить датчик пламени.
	сигнал пламени слишком слабый	▶ измерить силу сигнала пламени ▶ скорректировать настройку горелки.
	датчик пламени неисправен	▶ заменить датчик пламени.
Сильная пульсация при сжигании или гудение при работе горелки	неправильная пропорция воздуха на сжигание	▶ Проверить параметры сжигания.
	неправильная настройка смесительного устройства	▶ настроить (см. гл. 4.3) смесительное устройство
Отрыв факела при работе	система подачи топлива негерметична/ сопротивление на всасе слишком высокое	▶ проверить (см. гл. 12.1) систему подачи топлива.
	форсунки загрязнены	▶ заменить (см. гл. 9.7) форсунки.
	сигнал пламени слишком слабый	▶ проверить сигнал пламени. ▶ проверить датчик пламени. ▶ проверить настройки горелки.
Насос производит сильные механические шумы	насос подсасывает воздух	▶ проверить систему подачи топлива на герметичность.
	слишком высокое сопротивление на всасе в топливной линии	▶ почистить фильтр. ▶ проверить (см. гл. 12.1) систему подачи топлива.
Неравномерное распыление топлива через форсунки	форсунки загрязнены / изношены	▶ заменить (см. гл. 9.7) форсунки.
Пламенная голова замаслена изнутри или закоксована	форсунки неисправны	▶ заменить (см. гл. 9.7) форсунки.
	неправильная настройка смесительного устройства	▶ настроить (см. гл. 4.3) смесительное устройство
	неправильная пропорция воздуха на сжигание	▶ отрегулировать горелку
	недостаточная вентиляция помещения котельной	▶ обеспечить нормальную вентиляцию котельной.
подпорная шайба слишком закоксована	не отцентрованы шток форсунки и подпорная шайба	▶ проверить центровку форсуночного штока по отношению к подпорной шайбе.
Магнитный клапан не закрывается герметично	грязь в магнитном клапане	▶ заменить магнитный клапан

11 Запасные части

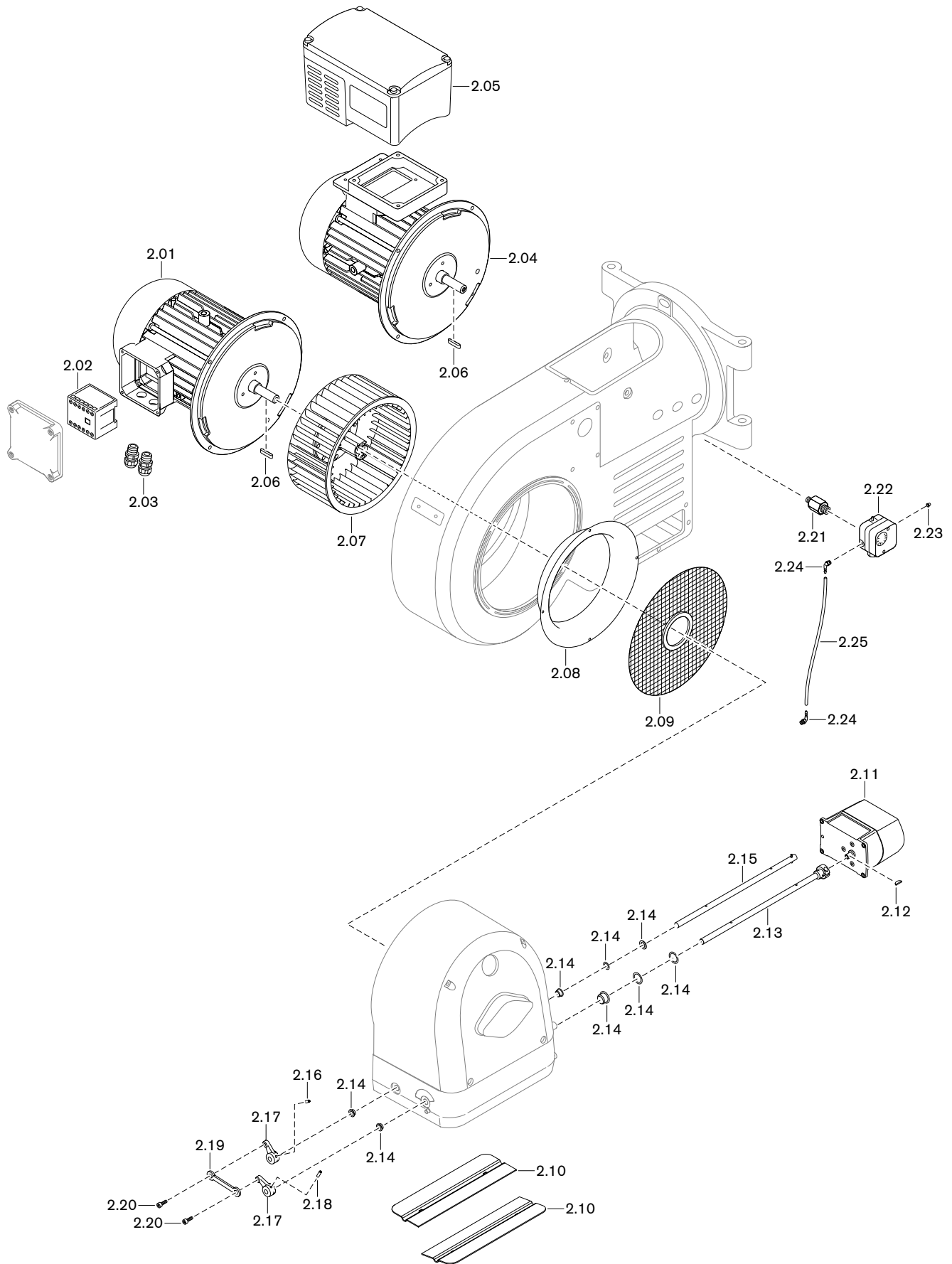
11 Запасные части



## 11 Запасные части

Поз.	Обозначение	Номер заказа
1.01	Крышка смотрового окна WM20 в комплекте	211 204 01 02 2
1.02	Смотровое стекло	211 153 01 15 7
1.03	Заглушка смотрового окна с пружиной	211 104 01 13 2
1.04	Уплотнение крышки смотрового окна	211 204 01 07 7
1.05	Поворотная шпилька 14 x 277	211 304 01 07 7
1.06	Предохранительная шайба 10	431 604
1.07	Поворотный фланец WM-G20 – Шпилька M12 x 55 – Шайба B13 – Шестигранная гайка M12	217 204 01 01 7 421 028 430 801 411 600
1.08	Установочный штифт M12 x 50	421 031
1.09	Колпачковая гайка M12 DIN 1587	412 401
1.10	Шайба B13	430 801
1.11	Уплотнение фланца 330 x 255	151 707 00 05 7
1.12	Кабельный ввод W-FM в комплекте	211 104 01 05 2
1.13	Корпус регулятора воздуха WM20	211 204 02 09 7
1.14	Шумоизолирующая облицовка WM20 – Пружинная гайка 10 x 21 x 1,5	211 204 02 03 7 412 510
1.15	Смотровое стекло WM20	211 204 02 11 7
1.16	Комплект кабельных вводов	211 104 01 50 2
1.17	Фирменная табличка WM20	211 204 01 06 7

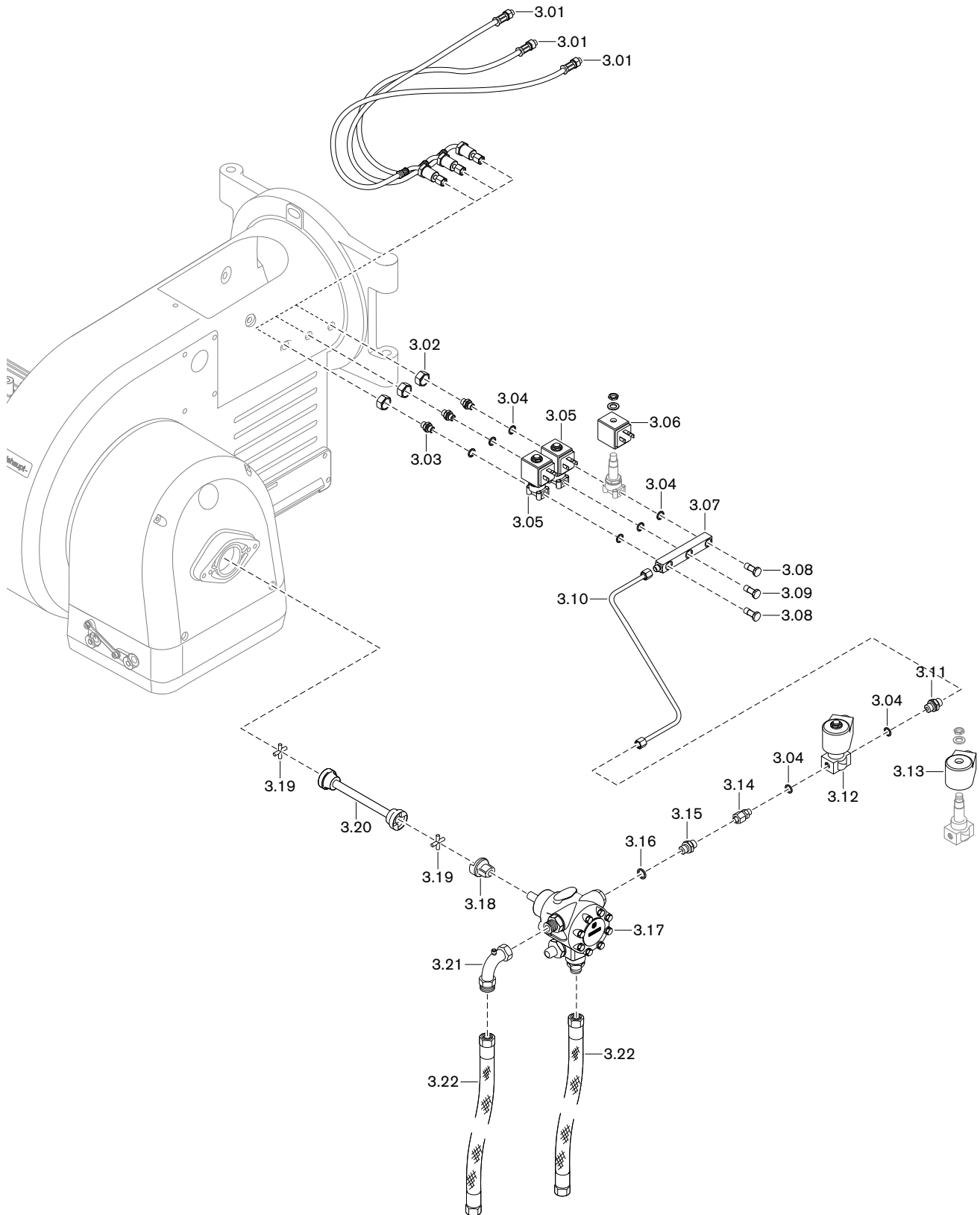
11 Запасные части



## 11 Запасные части

Поз.	Обозначение	Номер заказа
2.01	Двигатель, вкл. силовой пускатель D112/110-2/3 380-400 В/ 50 Гц	211 205 07 03 0
2.02	Силовой контактор двигателя В7, 230 В 50 Гц	702 818
2.03	Комплект кабельных вводов	211 104 01 50 2
2.04	Двигатель со встроенным частотным преоб- разователем D112/110-2/3 380-400В 50 Гц, 3~	211 205 07 04 0
2.05	Частотный преобразователь MI 400	211 305 07 08 7
2.06	Призматическая шпонка 6 x 6 x 45	490 316
207	Вентиляторное колесо TS 268 x 100 (50 Гц)	211 204 08 01 2
	Съемное устройство	111 111 00 01 2
2.08	Входное кольцо WM20 285 x 209 x 43 (50 Гц)	211 204 02 01 7
2.09	Решетка воздухозаборника 68 x 284,5	211 304 02 04 2
2.10	Воздушная заслонка WM20	211 204 02 07 7
	– винт М4 x 10 DIN 912 с защелкой	402 264
2.11	Сервопривод SQM 45.291 А9 3 Нм	651 470
2.12	Сегментная шпонка 3 x 3,7 DIN 6888	490 157
2.13	Вал воздушной заслонки с муфтой WM20	211 204 02 05 2
2.14	Комплект подшипников регулятора воздуха	211 104 02 50 2
2.15	Вал воздушной заслонки с натяжным винтом WM20	211 204 02 06 2
2.16	Шпилька М5 x 10 DIN 914 с защелкой	420 494
2.17	Регулировочный рычаг	211 104 02 04 7
2.18	Шпилька М5 x 16 DIN 914 с защелкой	420 495
2.19	Двойной рычаг EGZM 06-75 ЕК	499 288
2.20	Винт М6 x 14 с защелкой	402 265
2.21	Ввинчиваемый патрубок	217 104 24 01 7
2.22	Реле давления воздуха	
	– LGW 50 А2Р 2,5 - 50 мбар	691 373
	– LGW10 А2Р 1,0 - 10 мбар	691 385
2.23	Заглушка для реле давления LGW	446 011
2.24	Ввинчиваемый штуцер R1/8	453 003
2.25	Шланг 4 x 1,75, длиной 250 мм	232 110 24 03 7

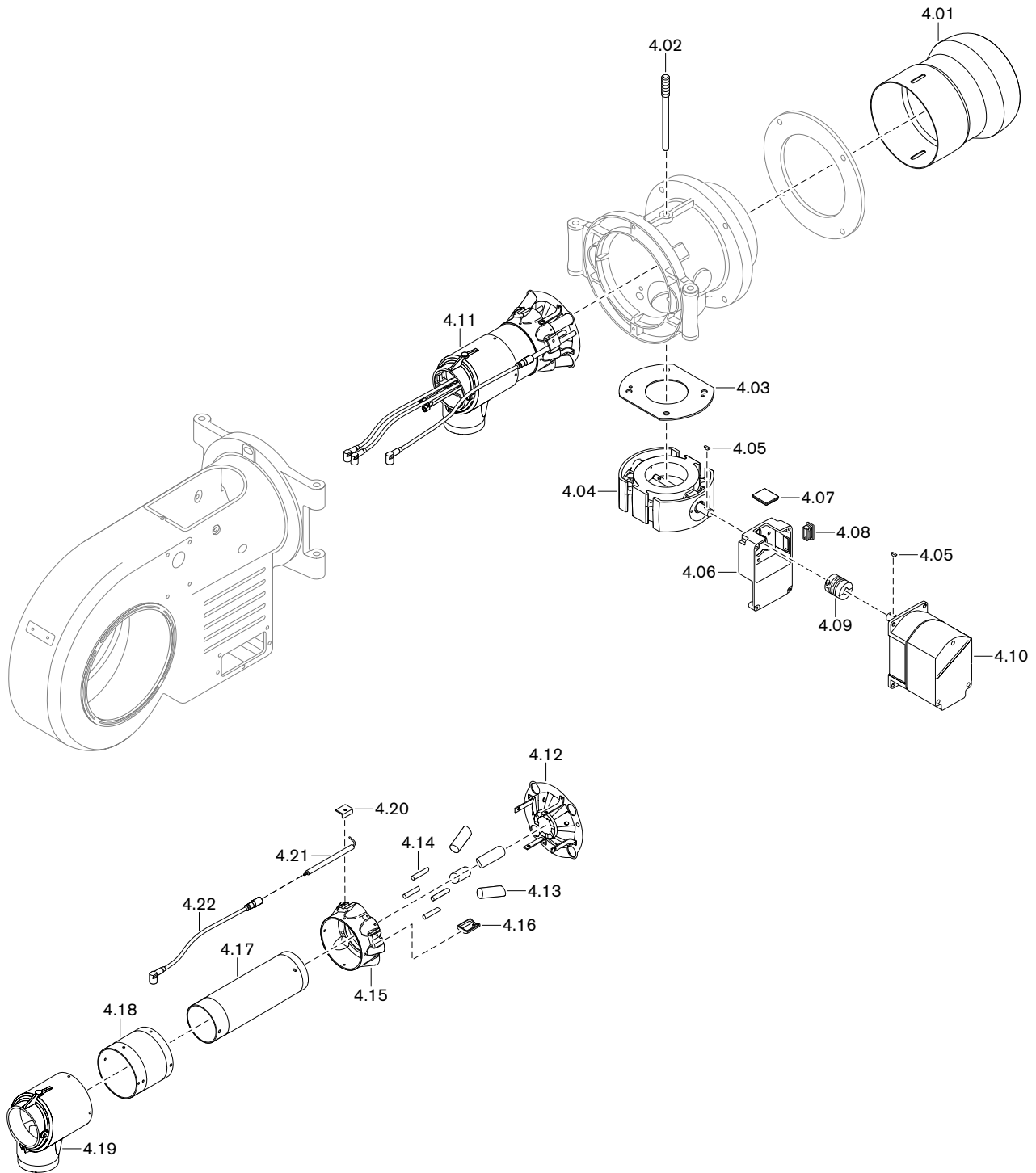
11 Запасные части



## 11 Запасные части

Поз.	Обозначение	Номер заказа
3.01	Напорный шланг DN6, длиной 650 мм	491 265
3.02	Гайка M16 x 1.5	210 104 10 08 7
3.03	Резьбовое соединение XGE06-LLR G1/8"	452 291
3.04	Уплотнительное кольцо A10 DIN7603, медное	440 027
3.05	Магнитный клапан 121Z2323; 230 В 50 Гц	604 480
3.06	Магнитная катушка для 121Z2323; 230 В 50 Гц	604 453
3.07	Распределитель WM-L20, исп. Т	211 204 13 01 7
3.08	Полый винт G1/8 с расходомерной диафрагмой 1,4	155 518 13 04 2
3.09	Полый винт G1/8	452 877
3.10	Топливопровод 8 x 1 WML20	211 204 06 01 8
3.11	Резьбовое соединение XGE08-LLR G1/8"	452 292
3.12	Магнитный клапан 121K2423; 230 В 50 Гц	604 606
3.13	Магнитная катушка для 121K2423; 230 В 50 Гц	604 553
3.14	Ввинчиваемый штуцер 8 x G1/8" x 35	111 351 85 11 2
3.15	Резьбовое соединение XGE08-LR G1/4"	452 264
3.16	Уплотнительное кольцо A13,5 x 17 x 1,5 DIN7603, медное	440 010
3.17	Насос J7	601 151
	– Сито для насоса	601 066
3.18	Муфта насоса 35 x 36 x 11	111 011 09 02 2
3.19	Крестовина муфты, разм. 1-40	111 151 09 01 7
3.21	Уголок DN13	453 250
3.22	Топливный шланг DN13	
	– длиной 1000 мм	491 019
	– длиной 1300 мм	491 031

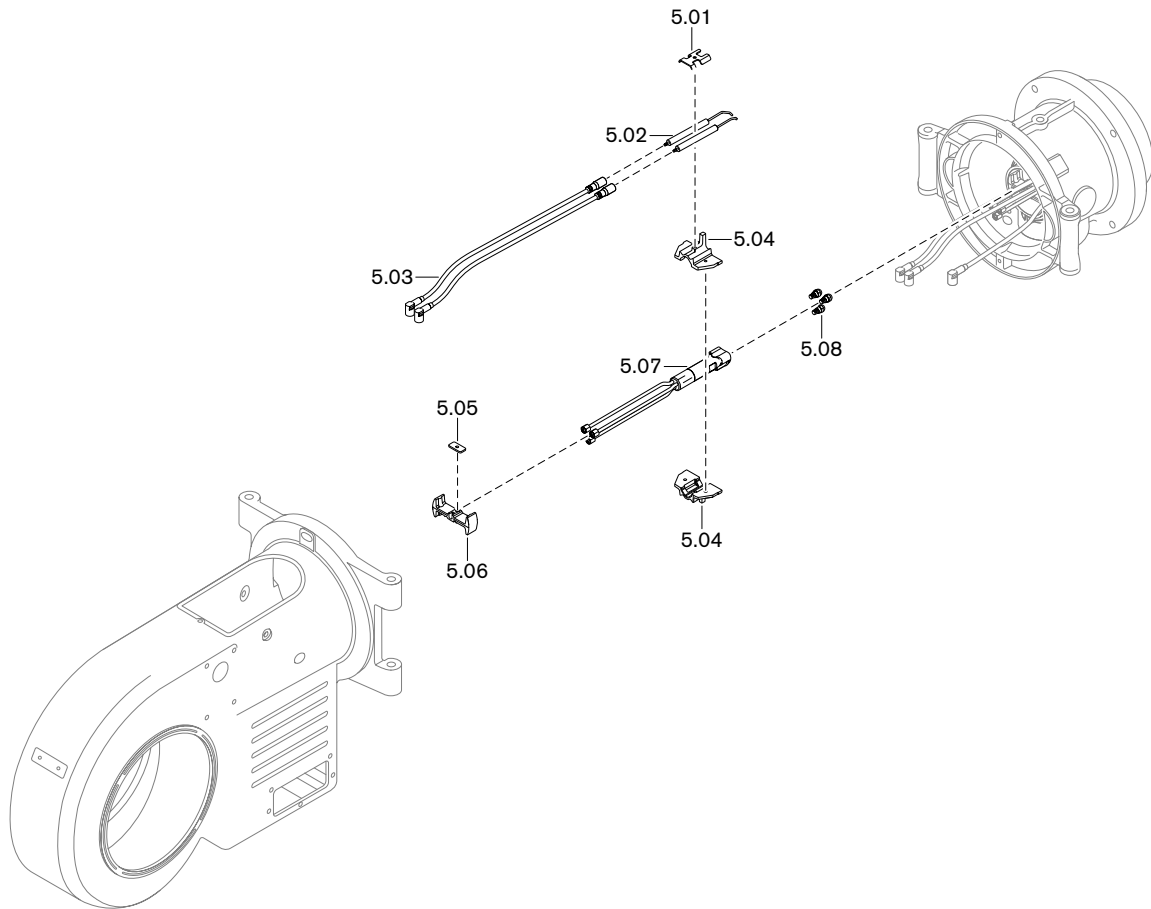
11 Запасные части



## 11 Запасные части

Поз.	Обозначение	Номер заказа
4.01	Пламенная труба WM-G(L)20/3-1a	217 205 14 01 2
4.02	Зажимный винт	151 518 01 07 7
4.03	Уплотнение 77 x 185 x 2	151 707 00 02 7
4.04	Газовый дроссель DN65, в комплекте	217 405 25 02 2
4.05	Сегментная шпонка 3 x 3,7 DIN 6888	490 157
4.06	Промежуточный корпус для газового дросселя	217 704 25 02 7
4.07	Смотровое стекло 33 x 33 x 6	211 404 17 02 7
4.08	Прямоугольная заглушка	446 115
4.09	Муфта с выемкой под шпонку серии 2	217 704 15 10 7
4.10	Сервопривод SQM45.291 A9 3 Нм	651 470
4.11	Смесительный корпус WM-GL20 ZM-T	218 204 14 01 2
4.12	Подпорная шайба 190k x 45 WM-GL20	218 204 14 05 2
4.13	Трубка с форсункой 28 x 1,5 x 69 WM-GL20	218 204 14 07 7
4.14	Центральная газовая трубка 8 x 2 x 50 WM-G20	217 204 14 10 7
4.15	Распределительное кольцо WM-GL20	218 204 14 04 7
4.16	Защита от капель WM-GL20	218 204 14 11 7
4.17	Внутренняя смесительная трубка WM-G(L)20	217 204 14 05 7
4.18	Наружная смесительная трубка 130 x 117,5 WM-GL20/2	218 204 14 05 7
4.19	Смесительный корпус WM-G(L)20	217 204 14 03 7
4.20	Клеммный зажим для электродов WM-GL20	218 204 14 08 7
4.21	Электрод зажигания WM-GL20, 3-электродное зажигание	218 204 14 09 7
4.22	Кабель зажигания со штифтом, длиной 720 мм	218 204 11 01 2

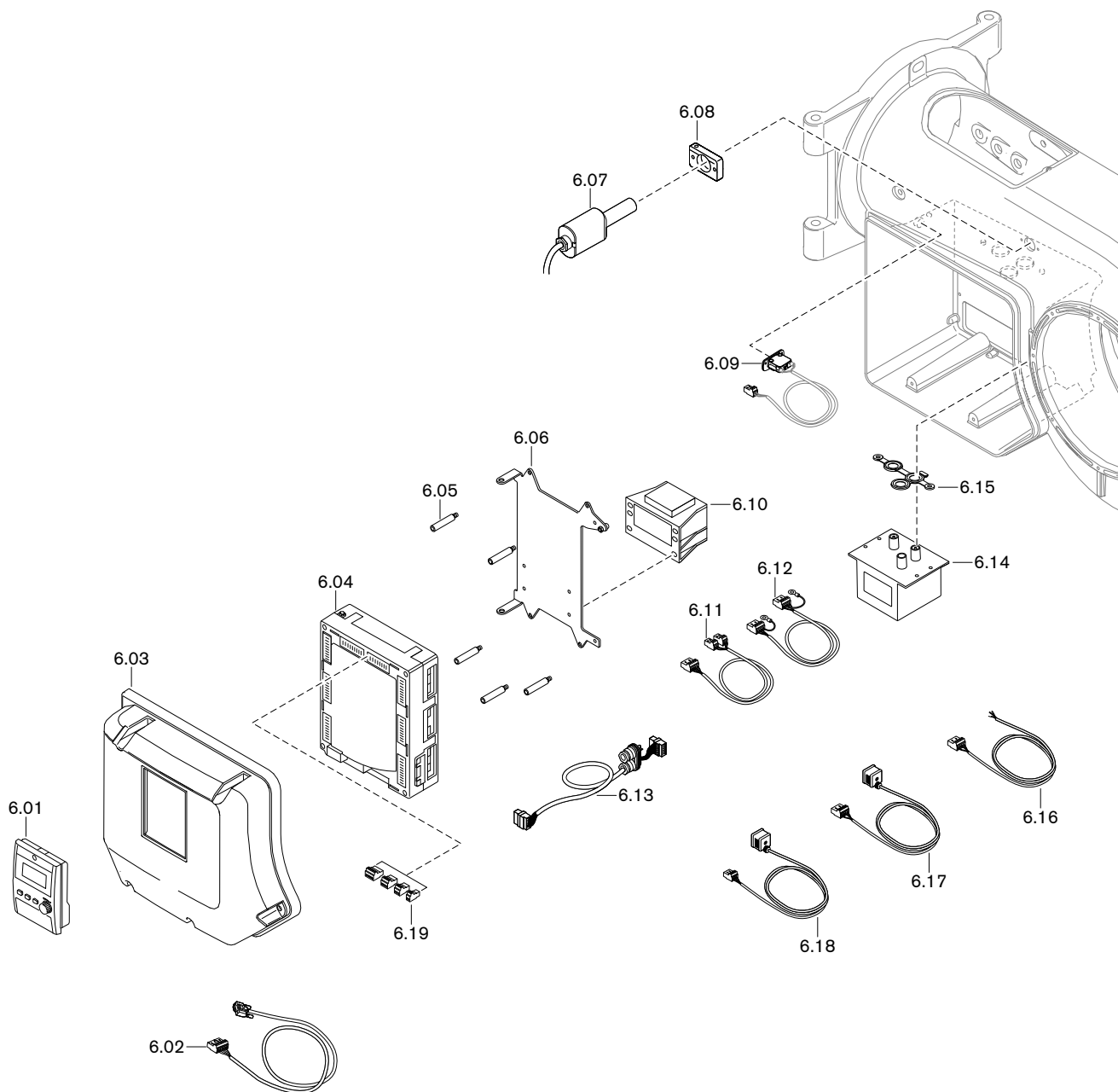
11 Запасные части



## 11 Запасные части

Поз.	Обозначение	Номер заказа
5.01	Крепление для трубки газа зажигания/электродов	218 104 14 03 7
5.02	Электрод зажигания	211 104 10 04 7
5.03	Кабель зажигания, длиной 730 мм WM-G20	217 204 11 01 2
5.04	Крепление электродов WM-G(L)20	217 204 14 11 7
5.05	Крепежная пластина	218 104 14 04 7
5.06	Крепление WM-G(L)20	217 204 14 12 7
5.07	Форсуночный шток WM-GL20 ZM-T	218 204 14 03 2
5.08	Топливные форсунки	
	– SF 45° 5,00 GPH Fluidics	602 087
	– SF 45° 5,50 GPH Fluidics	602 088
	– SF 45° 6,00 GPH Fluidics	602 089
	– SF 45° 6,50 GPH Fluidics	602 090
	– SF 45° 7,00 GPH Fluidics	602 091
	– SF 45° 7,50 GPH Fluidics	602 092
	– SF 45° 8,00 GPH Fluidics	602 093
	– SF 45° 9,00 GPH Fluidics	602 094
	– SF 45° 10,00 GPH Fluidics	602 095
	– SF 45° 11,00 GPH Fluidics	602 096
	– SF 45° 12,00 GPH Fluidics	602 097
	– SF 45° 13,00 GPH Fluidics	602 098
	– SF 45° 14,00 GPH Fluidics	602 099
	– SF 45° 15,00 GPH Fluidics	602 101
	– SF 45° 16,00 GPH Fluidics	602 102
	– SF 45° 18,00 GPH Fluidics	602 103
	– SF 45° 20,00 GPH Fluidics	602 104
	– S 60° 4,00 GPH Steinen	612 221
	– SS 60° 4,50 GPH Steinen	612 222
	– SS 60° 5,00 GPH Steinen	612 223
	– SS 60° 5,50 GPH Steinen	612 224
	– SS 60° 6,00 GPH Steinen	612 225
	– SS 60° 6,50 GPH Steinen	612 226
	– SS 60° 7,00 GPH Steinen	612 227
	– SS 60° 7,50 GPH Steinen	612 228
	– SS 60° 8,00 GPH Steinen	612 229
	– SS 60° 9,00 GPH Steinen	612 231
	– SS 60° 10,00 GPH Steinen	612 233
	– SS 60° 11,00 GPH Steinen	612 234
	– SS 60° 12,00 GPH Steinen	612 235
	– SS 60° 13,00 GPH Steinen	612 236
	– SS 60° 14,00 GPH Steinen	612 237
	– SS 60° 15,00 GPH Steinen	612 238
	– SS 60° 16,00 GPH Steinen	612 239
	– SS 60° 18,00 GPH Steinen	612 240
	– SS 60° 20,00 GPH Steinen	612 241
	– SS 60° 22,00 GPH Steinen	612 242
	– SS 60° 24,00 GPH Steinen	612 243
	– SS 60° 26,00 GPH Steinen	612 244

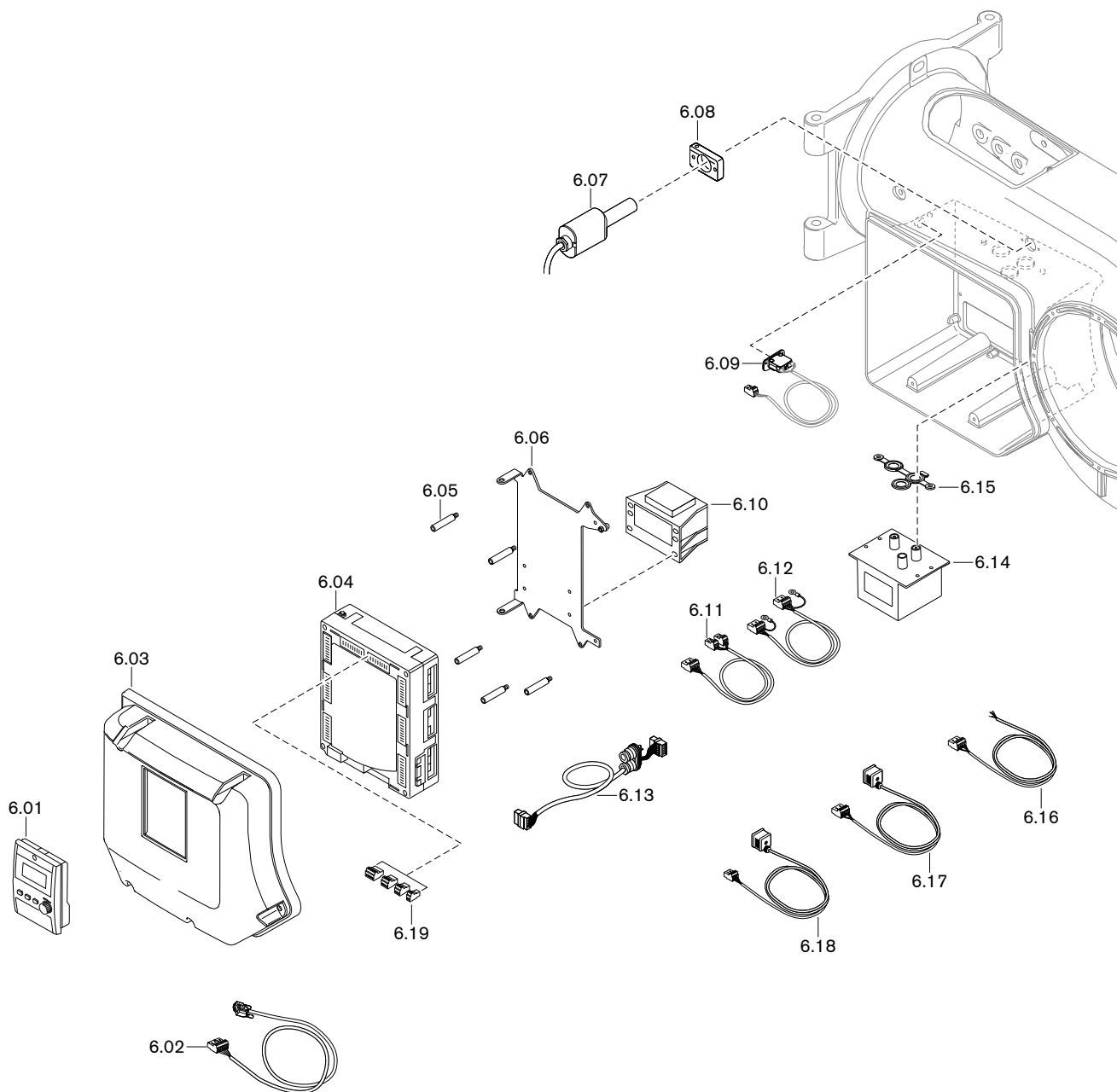
11 Запасные части



## 11 Запасные части

Поз.	Обозначение	Номер заказа
6.01	БУИ для W-FM 100/200	
	– Западная Европа 1 (GB, D, F, I, E, P)	600 430
	– Западная Европа 2 (GB, NL, DK, S, N, FIN)	600 431
	– Восточная Европа 1 (GB, PL, H, CZ, KRO, SLO)	600 432
	– Восточная Европа 2 (русский язык)	600 438
6.02	Кабель со штекером W-FM...БУИ	
	– БУИ встроен в корпус горелки	217 706 12 10 2
	– БУИ отдельно, 4000 мм	217 706 12 19 2
	– БУИ отдельно, 2500 мм	217 706 12 43 2
	– БУИ отдельно, 1500 мм	217 706 12 42 2
6.03	Крышка корпуса WM20	
	– для W-FM, если БУИ встроен	211 204 12 01 2
	– для W-FM, если БУИ отдельно	211 204 12 02 2
6.04	Менеджер горения 230 В; 50/60 Гц	
	– W-FM 100 без регулятора мощности	600 450
	– W-FM 100 с регулятором мощности	600 451
	– W-FM 200	600 453
6.05	Шпилька крышки корпуса горелки W-FM	211 104 12 03 7
6.06	Монтажная пластина WM20 для W-FM 100	218 204 12 01 7
6.07	Датчик пламени QRI B2.B180B	600 651
6.08	Фланец для датчика пламени QRI	217 706 12 09 7
6.09	Концевой выключатель	211 104 01 06 2
6.10	Трансформатор для W-FM 100/200 AGG 5.220 230 В	600 331
6.11	Кабель со штекером от W-FM до трансформатора 230 В/12 В	217 706 12 01 2
6.12	Кабель со штекером W-FM WM10 трансформатор 12-0-12 В	217 104 12 01 2
6.13	Кабель со штекером	
	– от W-FM до SQM... регулятора воздуха	217 706 12 11 2
	– от SQM4... до SQM4... 1400 мм	217 706 12 17 2
6.14	Прибор зажигания W-ZG03 230 В со штекером	218 204 11 05 2
6.15	Уплотнение для 3-электродного прибора зажигания	218 204 11 01 7
6.16	Кабель со штекером для W-FM, предохранительный магнитный клапан	211 306 12 04 2
6.17	Штепсель со штекером W-FM X8-02 (ступень 1)	211 306 12 01 2
6.18	Штепсель	
	– со штекером W-FM X7-01 (ступень 2)	211 306 12 02 2
	– со штекером W-FM X7-02 (ступень 3)	211 306 12 03 2

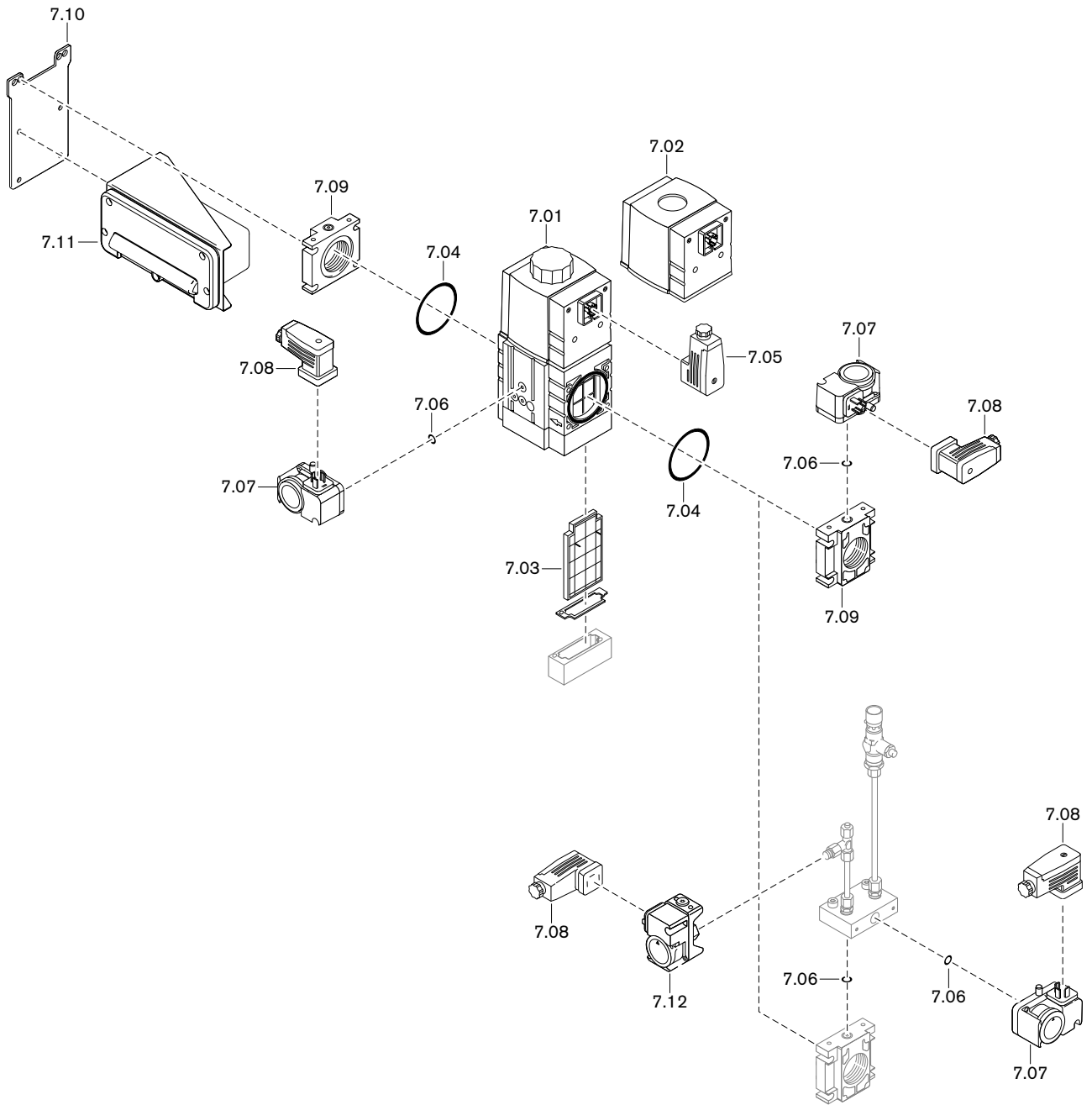
11 Запасные части



## 11 Запасные части

Поз.	Обозначение	Номер заказа
6.19	Штекеры W-FM	
	– X3-01 включение двигателя	716 300
	– X3-02 реле давления воздуха	716 301
	– X3-03 выключатель на фланце горелки	716 302
	– X3-04 сеть и цепь безопасности	716 303
	– X4-01 переключение топлива	716 304
	– X4-02 прибор зажигания	716 305
	– X4-03 клапан реле давления воздуха	716 306
	– X5-03 регулировочный контур	716 309
	– X6-01 сигнал на запуск	716 310
	– X6-02 магнитная муфта насоса	716 311
	– X6-03 предохранительный клапан	716 312
	– X7-01 клапан 2-й ступени	716 313
	– X7-02 клапан 3-й ступени	716 314
	– X7-03 задержка на запуске на газе	716 315
	– X8-01 индикация ж/т - газ	716 316
	– X8-02 дополнительный клапан ж/т	716 317
	– X8-03 клапан 1-й ступени; 2 x 110B	716 318
	– X9-01 газ, пилотный клапан, клапан V1, клапан V2, предохранительный клапан	716 319
	– X9-02 N, PE	716 320
	– X9-03 реле макс. /мин. давления газа	716 321
	– X10-01 трансформатор 230/12B	716 322
	– X10.02.1 датчик пламени QRB	716 323
	– X10-02.2 датчик пламени QRI	716 332
	– X50 БУИ по шине CAN	716 325
	– X51 сервопривод по шине CAN	716 326
	– X52 трансформатор 2 x 12B	716 327
	– X60 температурный датчик	716 328
	– X61 фактическое значение U/I	716 329
	– X62 заданное значение U/I	716 330
	– X63 выход 4-20mA	716 331
	– X70 индуктивный датчик двигателя	716 333
	– X72 счетчик ж/т	716 335
	– X73 частотный преобразователь	716 336

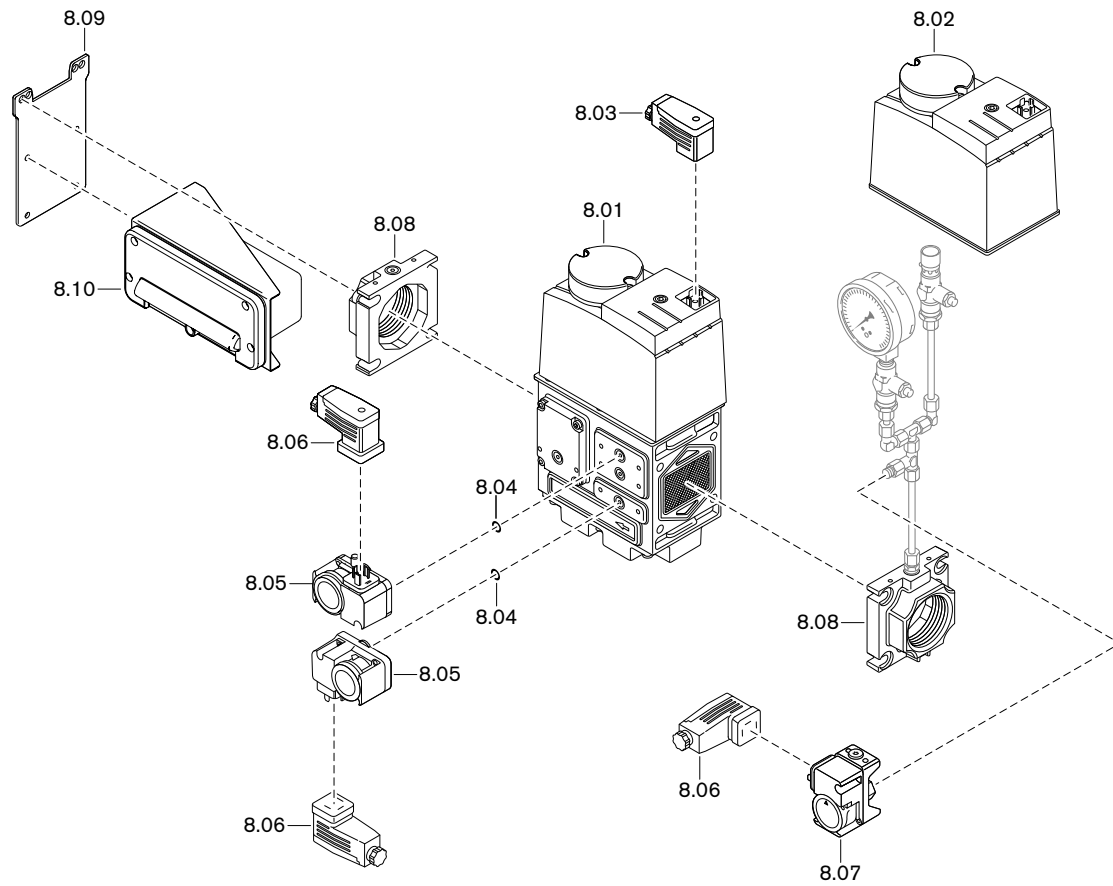
11 Запасные части



## 11 Запасные части

Поз.	Обозначение	Номер заказа
7.01	Мультиблок W-MF 512; 230В	625 003
7.02	Магнитная катушка в комплекте W-MF 512 № 042P; 230В	605 257
7.03	Фильтр для W-MF 512 с уплотнением	605 254
7.04	Круглое уплотнение 75 x 3,5	445 520
7.05	Штекер для DMV, 4-полюсный, 250 В AC, 16А	217 304 26 01 2
7.06	Круглое уплотнение 10,5 x 2,25	445 512
7.07	Реле давления газа	
	– GW 50 A5/1 5-50 мбар	691 378
	– GW 150 A5/1 10-150 мбар	691 379
	– GW 500 A5/1 100-500 мбар	691 380
7.08	Штекер для реле давления газа, 4-полюсный, 250 В AC, 16А	217 304 26 02 2
7.09	Фланец	
	– DMV 512 Rp 1	605 228
	– DMV 520 Rp 1 1/2	605 230
7.10	Монтажная пластина для клеммной коробки, резьбовое исполнение	217 304 26 01 7
7.11	Клеммная коробка газовой арматуры:	
	– без реле макс. давления газа	217 704 26 33 2
	– с реле макс. давления газа	217 704 26 34 2
7.12	Реле давления газа	
	– GW 50 A6/1 5-50 мбар	691 381
	– GW 150 A6/1 10-150 мбар	691 382
	– GW 500 A6/1 100-500 мбар	691 383

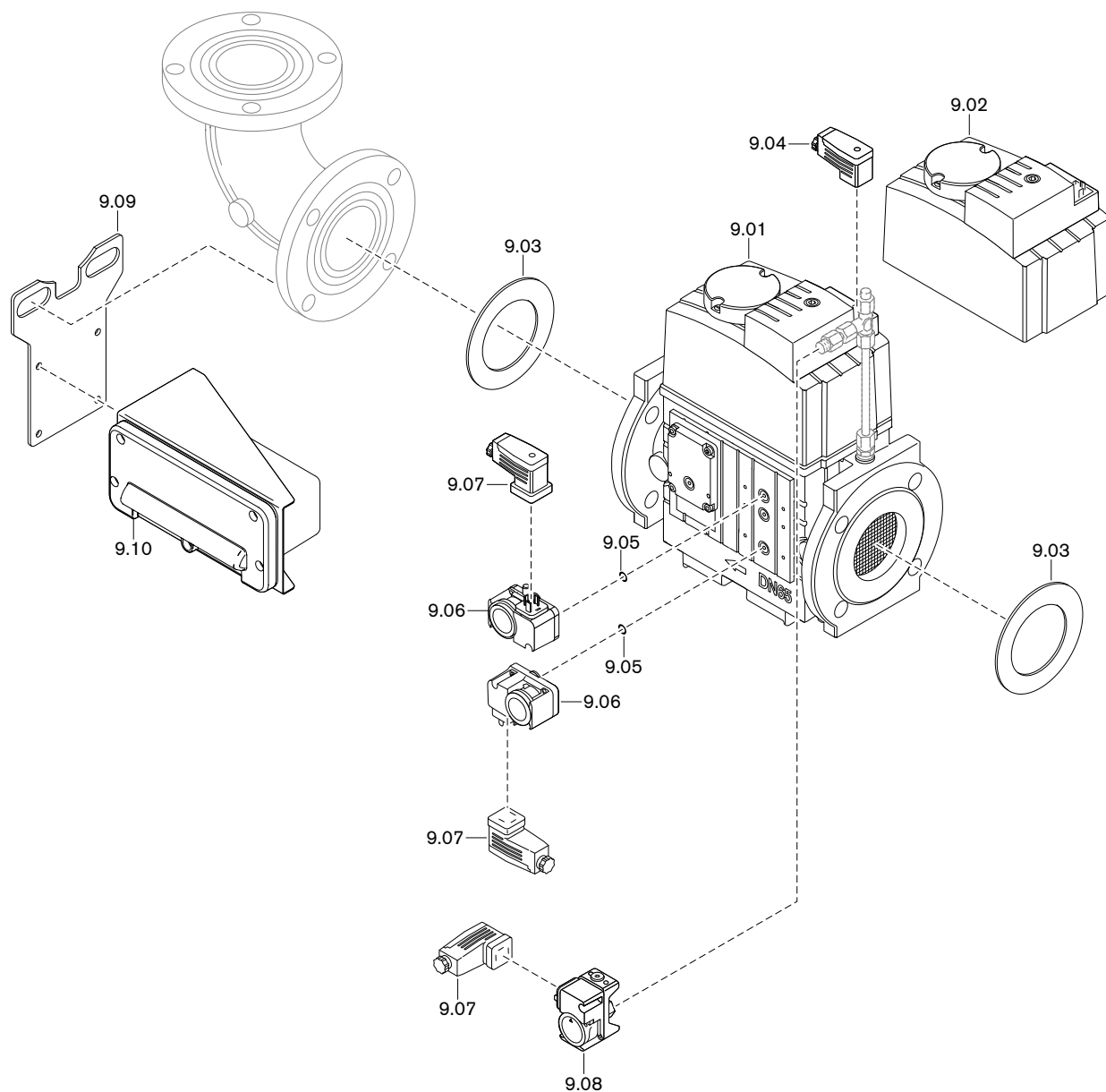
11 Запасные части



## 11 Запасные части

Поз.	Обозначение	Номер заказа
8.01	Магнитный клапан DMV 525/12; 220-240 В	625 005
8.02	Магнитная катушка в комплекте 525/12; 220-240 В	625 022
8.03	Штекер для DMV, 4-полюсный, 250 В AC, 16А	217 304 26 01 2
8.04	Круглое уплотнение 10,5 x 2,25	445 512
8.05	Реле давления газа	
	– GW 50 A5/1 5-50 мбар	691 378
	– GW 150 A5/1 10-150 мбар	691 379
	– GW 500 A5/1 100-500 мбар	691 380
8.06	Штекер для реле давления газа, 4-полюсный, 250 В AC, 16А	217 304 26 02 2
8.07	Реле давления газа	
	– GW 50 A6/1 5-50 мбар	691 381
	– GW 150 A6/1 10-150 мбар	691 382
	– GW 500 A6/1 100-500 мбар	691 383
8.08	Фланец в комплекте	
	– Rp 1 1/2 DMV 525/12	625 030
	– Rp 2 DMV 525/12	625 031
8.09	Монтажная пластина для клеммной коробки, резьбовое исполнение	217 304 26 10 7
8.10	Клеммная коробка газовой арматуры:	
	– без реле макс. давления газа	217 704 26 33 2
	– с реле макс. давления газа	217 704 26 34 2

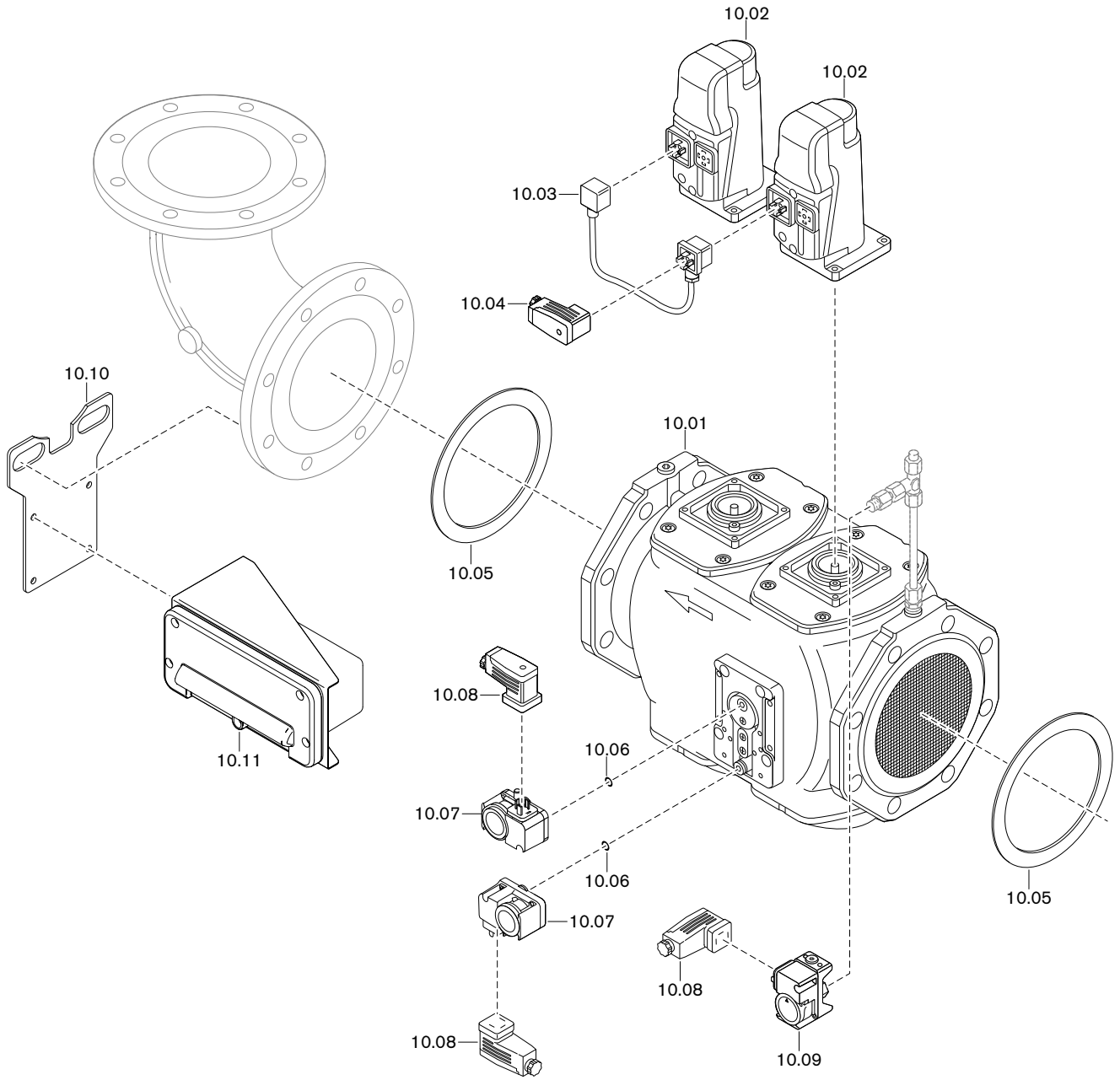
11 Запасные части



## 11 Запасные части

Поз.	Обозначение	Номер заказа
9.01	Магнитный клапан DMV 5065/12; 220-240 В	625 007
	Магнитный клапан DMV 5080/12; 220-240 В	625 009
	Магнитный клапан DMV 5100/12; 220-240 В	625 011
9.02	Магнитная катушка для 5065/12; 220-240 В	625 024
	Магнитная катушка для 5080/12; 220-240 В	625 026
	Магнитная катушка для 5100/12; 220-240 В	625 028
9.03	Уплотнительное кольцо	
	– DN65 77 x 127 x 2	441 861
	– DN80 90 x 142 x 2	441 044
	– DN100 115 x 162 x 2	441 045
9.04	Штекер для DMV, 4-полюсный, 250 В AC, 16А	217 304 26 01 2
9.05	Круглое уплотнение 10,5 x 2,25	445 512
9.06	Реле давления газа	
	– GW 50 A5/1 5-50 мбар	691 378
	– GW 150 A5/1 10-150 мбар	691 379
	– GW 500 A5/1 100-500 мбар	691 380
9.07	Штекер для реле давления газа, 4-полюсный, 250 В AC, 16А	217 304 26 02 2
9.08	Реле давления газа	
	– GW 50 A6/1 5-50 мбар	691 381
	– GW 150 A6/1 10-150 мбар	691 382
	– GW 500 A6/1 100-500 мбар	691 383
9.09	Монтажная пластина для клеммной коробки, фланцевое исполнение	217 704 26 13 7
9.10	Клеммная коробка газовой арматуры:	
	– без реле макс. давления газа	217 704 26 33 2
	– с реле макс. давления газа	217 704 26 34 2

11 Запасные части



## 11 Запасные части

Поз.	Обозначение	Номер заказа
10.01	Двойной газовый клапан VGD40.125	625 500
10.02	Сервопривод SKP15.000E2 220-240 В	625 502
10.03	Промежуточный штекер AGA62 000A00	625 504
10.04	Штекер для DMV, 4-полюсный, 250 В AC, 16А	217 304 26 01 2
10.05	Уплотнительное кольцо 141 X192 X2	441 046
10.06	Круглое уплотнение 10,5 x 2,25	445 512
10.07	Реле давления газа	
	– GW 50 A5/1 5-50 мбар	691 378
	– GW 150 A5/1 10-150 мбар	691 379
	– GW 500 A5/1 100-500 мбар	691 380
10.08	Штекер для реле давления газа, 4-полюсный, 250 В AC, 16А	217 304 26 02 2
10.09	Реле давления газа	
	– GW 50 A6/1 5-50 мбар	691 381
	– GW 150 A6/1 10-150 мбар	691 382
	– GW 500 A6/1 100-500 мбар	691 383
10.10	Монтажная пластина для клеммной коробки, фланцевое исполнение	217 704 26 13 7
10.11	Клеммная коробка газовой арматуры:	
	– без реле макс. давления газа	217 704 26 33 2
	– с реле макс. давления газа	217 704 26 34 2

## 12 Проектирование

## 12 Проектирование

## 12.1 Система подачи жидкого топлива

Эксплуатационная надёжность жидкотопливной установки обеспечивается только при условии тщательного выполнения монтажа системы подачи жидкого топлива. Система подачи топлива должна быть смонтирована в соответствии с местными требованиями и нормативами.

## Общие указания по системе подачи топлива

- Монтаж системы подачи ж/т выполнять таким образом, чтобы впоследствии горелку можно было открыть,
- на стальных баках не использовать систему катодной защиты,
- перед насосом необходимо устанавливать топливный фильтр (рекомендуемый размер ячеек < 100 µm),
- не устанавливать хранилища ж/т и не прокладывать топливопровод на открытом воздухе и в условиях низких температур.  
При температуре топлива < 0 °C существует вероятность загрязнения топливопровода, топливных фильтров и форсунок парафином.

## Следить за сопротивлением на всасе



Повреждения насоса из-за слишком высокого сопротивления на всасе. Сопротивление на всасе > 0,4 бар может повредить топливный насос.

- ▶ Уменьшить сопротивление на всасе или установить подкачивающий насос, если максимальное сопротивление на всасе превышено.

- Учитывать длину всасывающей линии,
- учитывать потери давления на топливном фильтре и других встроенных блоках,
- минимальный уровень ж/т в топливозаправочном баке должен составлять 3,5 м по отношению к уровню установки насоса на горелке.

При превышении допустимого сопротивления на всасе насоса горелки необходимо устанавливать дополнительный подкачивающий насос, при этом следить за давлением подпора (макс. 1,5 бар) на фильтре.

## Запорные устройства перед горелкой



Повреждения установки из-за слишком быстрого закрытия запорного устройства  
Перепады давления и кавитация могут привести к повреждению блоков системы подачи топлива.

- ▶ При проведении функциональной проверки концевого выключателя запорное устройство закрывать до тех пор, пока не сработает отключение по безопасности.
- ▶ Запорное устройство закрывать только после полной остановки насоса.

- Шаровые краны механически соединены друг с другом и оборудованы концевым выключателем, который препятствует работе горелки при их закрытии.
- Защитить запорные органы в обратной линии от непреднамеренного закрытия.

Установка обратных клапанов на горелки с форсунками с обратной линией запрещена.

## 12 Проектирование

### 12.2 Однотрубная система

Если подача топлива происходит по однотрубной системе, перед насосом горелки необходимо установить устройство циркуляции топлива фирмы Weishaupt или технически подобную ёмкость, которая соответствует действующим нормативам.

Рекомендуемое давление топлива в прямой линии насоса 1 ... 1,5 бар.

### 12.3 Эксплуатация с кольцевым трубопроводом

Исполнение системы подачи топлива в кольцевом трубопроводе рекомендуется в следующих случаях:

- на крупных установках (промышленные установки, теплоцентрали), которые работают безостановочно,
- при большом расстоянии между горелкой и баком,
- при эксплуатации нескольких горелок одновременно.

Схема монтажа и функциональная схема кольцевого трубопровода приведена в технических рабочих листах.

- Рекомендация: В качестве насоса кольцевого трубопровода использовать спаренный агрегат. В таком случае проведение работ по чистке или техническому обслуживанию возможны во время эксплуатации,
- расход топлива должен соответствовать минимум 1,5 ... 2-кратному расходу топлива через форсунки всех подключенных к кольцевой системе горелок,
- горелки подключаются к кольцевому трубопроводу по двухтрубной системе,
- давление в кольцевом трубопроводе для топлива EL настраивается на клапане регулировки давления на 1 ... 1,5 бар,
- жидкотопливный фильтр должен быть рассчитан на давление в кольцевом трубопроводе,
- газовоздухоотделитель Weishaupt необходимо устанавливать в каждом месте забора топлива. Обращать внимание на указательные таблички на отделителе.

### 12.4 Устройство циркуляции жидкого топлива

В кольцевой трубопровод можно подключить устройство циркуляции жидкого топлива.

В устройство входят:

- топливный счетчик,
- щелевой фильтр (размер щели 0,1 мм),
- циркуляционная ёмкость,
- топливная запорная комбинация,
- концевой выключатель для блокировки горелки

Необходимо предусмотреть типоразмер минимум 1 (от 100 л/ч). Указания по монтажу см. в инструкции по монтажу и эксплуатации устройства циркуляции жидкого топлива Weishaupt (печатный № 434).

<b>А</b>		<b>М</b>	
Арматура .....	25, 42	Магнитный клапан .....	12
<b>Б</b>		Малая нагрузка .....	19
Блок управления и индикации (БУИ) .....	13	Мановакуумметр .....	35
Большая нагрузка .....	19	Манометр .....	35
<b>В</b>		Манометр жидкого топлива .....	35
Ввод в эксплуатацию .....	34, 45	Масса .....	17
Вентиляторное колесо .....	9	Менеджер горения .....	13
Влажность воздуха .....	14	Меры безопасности .....	7
Воздух на сжигание .....	7	Монтаж .....	18
Воздушная заслонка .....	9, 21, 70, 72	Мощность .....	15
Время простоя .....	61	Муфта насоса .....	74
Высота монтажа .....	15	<b>Н</b>	
<b>Г</b>		Нагрузка зажигания .....	19
Газовоздухоотделитель .....	101	Насос .....	12, 29
Газовый дроссель .....	11, 73	Насос кольцевого трубопровода .....	101
Газовый фильтр .....	9	Настройка .....	45
Гарантийные обязательства .....	6	Неисправность .....	75
<b>Д</b>		Нормальный расход .....	58
Давление в камере сгорания .....	15	<b>О</b>	
Давление за вентилятором .....	35	Обмуровка .....	18
Давление за насосом .....	19, 35, 51	Однотрубная система .....	101
Давление настройки .....	42	Ответственность .....	6
Давление настройки газа .....	42	Отключение горелки .....	61
Давление подключения .....	25, 37, 42	Ошибка .....	75
Давление подключения газа .....	25, 37, 42	<b>П</b>	
Давление подпора .....	29, 35	Пламенная голова .....	15
Давление распыления .....	51	Пламенная труба .....	9, 18, 21
Давление смешивания .....	35	План проведения техобслуживания .....	62
Датчик пламени .....	13	Поворотный фланец .....	23
Двигатель .....	13, 31	Подача газа .....	25
Двойной газовый клапан .....	9, 25, 26, 27	Подача напряжения .....	14
Диаграмма настройки .....	21	Подкачивающий насос .....	100
Диапазон настройки давления .....	74	Помещение котельной .....	18
<b>Ж</b>		Потребляемая мощность .....	14
Жидкое топливо .....	14	Предохранитель .....	14
Жидкотопливный насос .....	12	Предохранитель на входе .....	14
<b>З</b>		Прерывание эксплуатации .....	61
Замена менеджера .....	75	Прибор зажигания .....	13
Запасная часть .....	79	Проблемы на запуске .....	76
Запах газа .....	7	Проблемы при эксплуатации .....	77
<b>И</b>		Проблемы со стабильностью .....	77
Избыток воздуха .....	59	Проверка герметичности .....	38
Измерительный прибор .....	35	Промежуточная муфта .....	74
<b>К</b>		Промежуточная нагрузка .....	19
Кольцевой зазор .....	18	Промежуточный штекер .....	27
Контроль герметичности .....	10	<b>Р</b>	
Концевой выключатель .....	13	Рабочее поле .....	15
		Разгрузка на запуске .....	19
		Разгрузка при переключении .....	19
		Размер .....	16
		Разряжение .....	100
		Распределение нагрузки .....	19
		Расход газа .....	58

13 Предметный указатель

Расшифровка обозначений .....	9	Ч	
Регулятор давления .....	10, 25, 74	Частота вращения .....	50
Режим работы .....	19	Ш	
Реле давления .....	44, 54	Шаровой кран .....	9
Реле давления воздуха .....	9	Э	
Реле давления контроля герметичности .....	10, 26, 27, 55	Эксплуатация с кольцевым трубопроводом .....	101
Реле макс. давления газа .....	10, 26, 27, 55	Электрические характеристики .....	14
Реле мин. давления газа .....	10, 26, 27, 54	Электрод зажигания .....	68
Реле мин. давления топлива .....	36	Электродвигатель .....	14
С		Электромонтаж .....	31
Сервопривод .....	70, 73	Эмиссии .....	16
Сетевое напряжение .....	14		
Система забора воздуха .....	15		
Система забора воздуха извне .....	7		
Система подачи ж/т .....	29		
Система подачи топлива .....	100		
Скользкая опора .....	72		
Смесительное устройство .....	21		
Содержание СО .....	59		
Содержание O <sub>2</sub> .....	60		
Сопротивление на всасе .....	100		
Схема отверстий .....	18		
Т			
Таблица подбора форсунок .....	20		
Температура .....	14		
Температура в прямой линии .....	29		
Температура дымовых газов .....	19, 59, 60		
Температура топлива .....	100		
Тепловая мощность .....	15, 21		
Тепловая потеря .....	60		
Теплогенератор .....	18		
Теплотворность .....	42		
Техническое обслуживание .....	62		
Топливный насос .....	29, 35		
Топливный счетчик .....	101		
Топливный фильтр .....	100		
Топливный шланг .....	29		
Топливо .....	14		
Точка подключения .....	19		
Транспортировка .....	14		
У			
Удаление воздуха .....	28		
Удлинение пламенной головы .....	18		
Уплотнение фланца .....	23		
Условия окружающей среды .....	14		
Устройство циркуляции жидкого топлива .....	101		
Ф			
Форсунка .....	19, 69		
Х			
Хранение .....	14		

# – weishaupt –

Компания РАЦИОНАЛ - эксклюзивный поставщик горелок Weishaupt в Россию.

## ЦЕНТРАЛЬНЫЙ РЕГИОН

Москва	(495) 783 68 47
Нижегород	(8312) 11 48 17
Воронеж	(4732) 77 02 35
Ярославль	(4852) 79 57 32
Тула	(4872) 40 44 10
Тверь	(4822) 35 83 77
Белгород	(4722) 32 04 89
Смоленск	(4812) 64 49 96
Калуга	8 920 742 74 23
Брянск	8 910 239 25 05
Орел	8 920 742 74 24
Курск	8 915 516 93 42
Липецк	8 920 422 07 55
Кострома	8 961 128 17 77
Тамбов	8 920 422 07 56
Рязань	8 920 742 74 25
Владимир	8 919 022 00 23
Иваново	8 961 116 33 77

## ЮЖНЫЙ РЕГИОН

Ростов-на-Дону	(863) 236 04 63
Волгоград	(8442) 95 83 88
Краснодар	(861) 210 16 05

Астрахань	(8512) 34 01 34
Ставрополь	(8652) 26 98 53
Махачкала	8 928 196 72 28
Элиста	8 927 518 70 95
Пятигорск	8 928 196 72 03
Сочи	8 928 196 72 05

## УРАЛЬСКИЙ РЕГИОН

Екатеринбург	(343) 379 23 15
Оренбург	(3532) 53 25 05
Омск	(3812) 45 14 30
Челябинск	(351) 239 90 80
Уфа	(3472) 43 22 55
Пермь	(342) 219 59 52
Тюмень	(3452) 41 67 74
Сургут	8 922 658 77 88
Курган	8 922 672 69 58
Салехард	8 922 280 04 61
Ханты-Мансийск	8 922 420 20 84
Магнитогорск	8 922 710 02 17
Нижний Тагил	8 922 154 40 74

## СЕВЕРО-ЗАПАДНЫЙ РЕГИОН

Санкт-Петербург	(812) 335 51 72
Архангельск	(8182) 20 14 44
Мурманск	(8152) 45 67 19
Вологда	(8172) 75 59 91
Петрозаводск	(8142) 77 49 06
Великий Новгород	(8162) 62 14 07
Сыктывкар	8 912 866 98 83
Псков	8 921 210 66 00

## ПОВОЛЖСКИЙ РЕГИОН

Казань	(843) 278 87 86
Самара	(846) 928 29 29
Саратов	(8452) 51 21 03
Ижевск	(3412) 51 45 08
Пенза	(8412) 32 00 42
Киров	(8332) 54 79 39
Чебоксары	(8352) 63 57 93
Саранск	(8342) 27 03 14
Ульяновск	8 917 611 32 18
Наб. Челны	8 917 241 46 56

## СИБИРСКИЙ РЕГИОН

Новосибирск	(383) 354 70 92
Барнаул	(3852) 34 66 27
Иркутск	(3952) 42 14 71
Томск	(3822) 52 93 75
Кемерово	(3842) 25 93 44
Якутск	(4112) 43 05 66
Абакан	8 961 895 67 91
Чита	8 924 304 92 16
Улан-Удэ	8 951 626 39 00
Норильск	8 905 998 35 38
Красноярск	8 963 183 85 21
Братск	8 908 657 00 08

## ДАЛЬНЕВОСТОЧНЫЙ РЕГИОН

Хабаровск	(4212) 32 75 54
Петропавловск-К	8 924 304 95 46
Магадан	8 924 304 93 56
Южно-Сахалинск	8 924 304 91 26
Благовещенск	8 924 304 94 36
Владивосток	(4232) 77 05 20

[www.weishaupt.ru](http://www.weishaupt.ru)  
[www.razional.ru](http://www.razional.ru)

## Виды продукции и услуг Weishaupt

### Жидкотопливные, газовые и комбинированные горелки типоряда W и WG/WGL — до 570 кВт

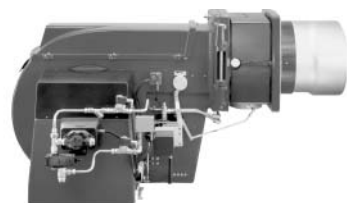
Данные горелки применяются в жилых домах и помещениях, а также для технологических тепловых процессов.

Преимущества: полностью автоматизированная надежная работа, легкий доступ к отдельным элементам, удобное обслуживание, низкий уровень шума, экономичность.



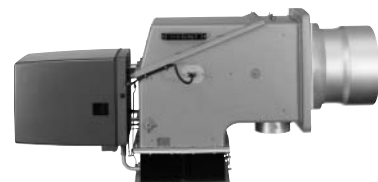
### Жидкотопливные, газовые и комбинированные горелки типоряда Monarch R, G, GL, RGL — до 11 700 кВт

Данные горелки используются для теплоснабжения на установках всех видов и типоразмеров. Утвердившаяся на протяжении десятилетней модель стала основой для большого количества различных исполнений. Эти горелки характеризуют продукцию Weishaupt исключительно с лучшей стороны.



### Жидкотопливные, газовые и комбинированные горелки типоряда WK — до 22 500 кВт

Горелки типа WK являются промышленными моделями. Преимущества: модульная конструкция, изменяемое в зависимости от нагрузки положение смесительного устройства, плавно-двухступенчатое или модулируемое регулирование, удобство обслуживания.



### Шафы управления Weishaupt, традиционное дополнение к горелкам Weishaupt

Шафы управления Weishaupt — традиционное дополнение к горелкам Weishaupt. Горелки Weishaupt и шкафы управления Weishaupt идеально сочетаются друг с другом. Такая комбинация доказала свою прекрасную жизнеспособность на сотнях тысяч установок.

Преимущества: экономия затрат при проектировании, монтаже, сервисном обслуживании и при наступлении гарантийного случая. Ответственность лежит только на фирме Weishaupt.



### Weishaupt Thermo Unit/Weishaupt Thermo Gas Weishaupt Thermo Condens

В данных устройствах объединяются инновационная и уже зарекомендовавшая себя техника, а в итоге — убедительные результаты: идеальные отопительные системы для частных жилых домов и помещений.



### Комплексные услуги Weishaupt — это сочетание продукции и сервисного обслуживания

Широко разветвленная сервисная сеть является гарантией для клиентов и дает им максимум уверенности. К этому необходимо добавить и обслуживание клиентов специалистами из фирм, занимающихся теплоснабжением, которые связаны с Weishaupt многолетним сотрудничеством.

