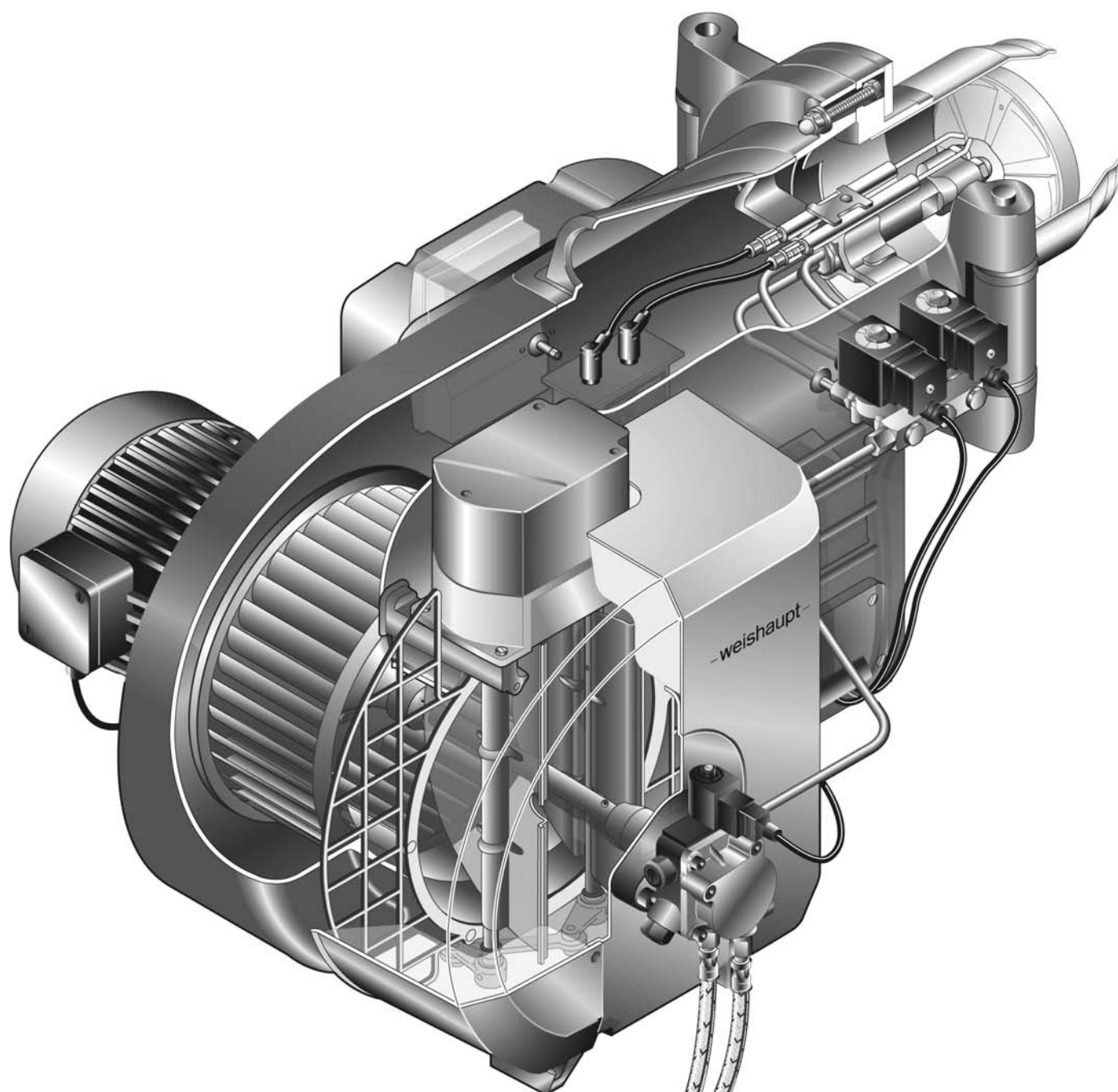


– weishaupt –

Руководство

по монтажу и эксплуатации



Сертификат соответствия согласно ISO/IEC Guide 22

Производитель: Max Weishaupt GmbH

Адрес: Max Weishaupt Straße
D-88475 Schwendi

Изделие: горелка промышленная
Тип: WM- L10/4-A / T

Указанное выше изделие соответствует

нормам №: EN 267
EN 292
EN 60 335
EN 61 000-6-1
EN 61 000-6-4

В соответствии с нормативами

EED	90/42/EWG	по КПД
MD	98/37/EG	по машиностроению
PED	97/23/EG	по регуляторам давления
LVD	73/23/EWG	по низкому напряжению
EMC	89/339/EWG	по электромагнитной совместимости

данное изделие отмечено знаком



CE-0036 0364/05

Швенди, 27.10.06

Прокурис
докт. Люк

Прокурис
Денкингер

Образцы горелок были испытаны на независимом
испытательном стенде (TÜV Industrie Service GmbH,
Южная группа TÜV) и сертифицированы DIN CERTCO.

Регистр. № WM-L10/4-A / T 5G1010/05

Полная гарантия качества обеспечивается
сертифицированной системой менеджмента качества
в соответствии с EN ISO 9001.

Содержание

1	1 Общие положения	5
2	2 Техника безопасности	6
3	3 Техническое описание	7
	3.1 Целевое применение	7
	3.2 Основные функции	7
	3.3 Система регулирования жидкого топлива	8
	3.4 Жидкотопливный насос	9
4	4 Монтаж	11
	4.1 Техника безопасности при монтаже	11
	4.2 Поставка, транспортировка, хранение	11
	4.3 Подготовка к монтажу	11
	4.4 Подача топлива	12
	4.5 Подбор форсунок	14
	4.6 Монтаж горелки	16
	4.7 Электроподключение	19
5	5 Ввод в эксплуатацию и эксплуатация	20
	5.1 Техника безопасности	20
	5.2 Действия перед первичным вводом в эксплуатацию	20
	5.3 Обслуживание W-FM	23
	5.4 Ввод в эксплуатацию и настройка	24
	5.4.1 Предварительная настройка рабочих точек	27
	5.4.2 Зажигание	28
	5.5 Действия после ввода в эксплуатацию	31
	5.6 Отключение горелки	32
6	6 Причины и устранение неисправностей	33
	6.1 Общие неисправности горелки	33
	6.2 Неисправности W-FM	35

7**7 Техническое обслуживание****36**

7.1	Техника безопасности при обслуживании	36
7.2	Работы по техническому обслуживанию	37
7.2.1	Проверка, чистка и функциональная проверка	37
7.2.2	Критерии настройки, замены элементов	37
7.3	Настройка и контроль смесительного устройства	38
7.3.1	Без удлинения пламенной головы - стандартное исполнение	39
7.3.2	С удлинением пламенной головы - специсполнение	40
7.4	Монтаж и демонтаж форсунок	41
7.5	Установка электродов зажигания	42
7.6	Демонтаж и монтаж сервопривода	43
7.7	Демонтаж и монтаж фильтра топливного насоса	44

8**8 Технические характеристики****45**

8.1	Комплектация горелки	45
8.2	Рабочее поле	45
8.3	Допустимые виды топлива	46
8.4	Размеры смесительного устройства	46
8.5	Допустимые условия окружающей среды	47
8.6	Электрические характеристики	47
8.7	Масса	47
8.8	Габаритные размеры горелки	48

A**Приложение****49**

	Контроль параметров сжигания	49
	Запасные части	50
	Для заметок	60
	Предметный указатель	62

Данное руководство по монтажу и эксплуатации

- входит в комплект горелки и должно постоянно храниться рядом с ней.
- дополняется руководством по монтажу и эксплуатации менеджера горения W-FM.
- предназначено исключительно для использования квалифицированным персоналом.
- содержит важнейшие указания по проведению безопасного монтажа, ввода в эксплуатацию и технического обслуживания горелки.
- должно соблюдаться всеми специалистами, работающими с горелкой.

Объяснение символов и указаний




Данный символ обозначает указания, несоблюдение которых может привести к тяжелым телесным повреждениям вплоть до возникновения ситуаций, представляющих опасность для жизни.



Данный символ обозначает указания, несоблюдение которых может привести к ударам тока, представляющим опасность для жизни.



Данный символ обозначает указания, несоблюдение которых может привести к повреждению или поломке горелки или нанесению ущерба окружающей среде.

 Данный символ обозначает действия, которые Вы должны выполнить.

1. Нумерация действий, выполняемых в определенной последовательности в несколько этапов.

Данный символ указывает на необходимость проверки.

• Данный символ обозначает перечисления.

⇒ Ссылка на более детальную информацию.

Сокращения

Табл. таблица

Гл. глава

Сдача в эксплуатацию и инструкция по обслуживанию

По окончании монтажных работ поставщик горелки передает покупателю инструкцию по обслуживанию и предупреждает о том, что ее следует хранить в помещении, где установлен теплогенератор. На инструкции необходимо указать адрес и телефонный номер ближайшей сервисной службы. Покупателя нужно предупредить о том, что минимум один раз в год представитель фирмы-производителя или какой-либо другой специалист должен производить проверку установки. Для того чтобы гарантировать регулярное проведение такой проверки, фирма Weishaupt рекомендует заключать договор по техническому обслуживанию.

Поставщик должен ознакомить покупателя с правилами обслуживания горелки и до ввода горелки в эксплуатацию информировать его о необходимости проведения других предусмотренных проверок.

Гарантии и ответственность

Фирма не принимает рекламации по выполнению гарантийных обязательств и не несет ответственности при нанесении ущерба людям и поломке оборудования, произошедшим по следующим причинам:

- если устройство использовалось не по назначению
- при некомпетентном проведении монтажа, ввода в эксплуатацию, обслуживания и технического ухода
- при эксплуатации горелки с неисправными предохранительными устройствами или если предохранительные и защитные устройства были установлены неправильно
- при несоблюдении указаний в руководстве по монтажу и эксплуатации
- если самовольно производились изменения в конструкции горелки
- при установке на горелке дополнительных элементов, которые не прошли проверку вместе с горелкой
- при самовольно произведенных изменениях горелки (напр., изменение характеристик привода: мощность и число оборотов)
- при установке в камере сгорания элементов, препятствующих нормальному образованию пламени
- при недостаточном контроле быстроизнашивающихся элементов горелки
- при некомпетентно проведенных ремонтных работах
- при форс-мажорных обстоятельствах
- если горелку продолжали использовать, несмотря на возникшие повреждения
- при использовании неподходящего топлива
- из-за дефектов на линии подачи топлива
- если используются неоригинальные / нефирменные детали - weishaupt -

2 Техника безопасности

Опасные ситуации при обращении с горелкой

Изделия Weishaupt сконструированы в соответствии с действующими нормами и нормативами и принятыми правилами по технике безопасности. Однако некомпетентное использование горелки может привести к возникновению ситуаций, представляющих угрозу для жизни пользователя или третьих лиц, либо к повреждению оборудования или порче имущества.

Чтобы не допустить возникновения опасных ситуаций, горелку можно использовать только

- по назначению
- в технически безупречном рабочем состоянии
- при соблюдении всех указаний в руководстве по монтажу и эксплуатации
- с проведением необходимых проверок и работ по техническому обслуживанию.

Следует немедленно устранять неисправности, представляющие опасность.

Подготовка персонала

С горелкой разрешается работать только квалифицированному персоналу. Квалифицированным персоналом являются лица, которые знают, как должны производиться установка, монтаж, настройка, ввод в эксплуатацию, профилактический осмотр и ремонт горелки, и которые имеют соответствующую квалификацию, напр.:

- знания, право или полномочия производить включение и выключение, заземление и обозначение электрических контуров и электроприборов согласно правилам техники безопасности.

Организационные мероприятия

- Лица, работающие с горелкой, должны носить соответствующую одежду и средства индивидуальной защиты.
- Необходимо проводить регулярную проверку всех предохранительных устройств.

Дополнительные меры безопасности

- Дополнительно к руководству по монтажу и эксплуатации следует соблюдать правила безопасности, действующие в данной стране, особенно соответствующие предписания по безопасности (напр., EN, DIN, VDE и т.д.).
- Все инструкции по безопасности и предупреждения об опасности, находящиеся на устройстве, должны находиться в читабельном виде.

Безопасность при работе с электричеством

- До начала проведения работ отключить установку, обеспечить защиту от несанкционированного включения, обеспечить отсутствие напряжения, заземление и защиту от короткого замыкания, а также от замыкания на находящиеся вблизи установки устройства под напряжением!
- Работы с электричеством разрешается проводить только специалистам.
- В рамках технического обслуживания следует проверять электрическое оборудование горелки. Ослабленные соединения завинтить, поврежденные кабели сразу же заменить.
- Шкаф управления должен быть постоянно закрыт. Доступ разрешен только персоналу, имеющему соответствующие полномочия, ключи и инструменты.
- При необходимости проведения работ на узлах и элементах, находящихся под напряжением, обслуживание проводить только в соответствии с предписаниями и с использованием соответствующих инструментов. Нужно привлечь еще одного специалиста, который в случае необходимости должен отключить главный выключатель.

Изменения камеры сгорания

- Запрещается устанавливать в камере сгорания элементы, которые препятствуют нормальному образованию пламени.

Меры безопасности при нормальной эксплуатации горелки

- Использовать горелку только в том случае, если предохранительные устройства находятся в полной исправности.
- Не менее одного раза в год проверять горелку на наличие внешних признаков повреждений и на исправность предохранительных устройств.
- В зависимости от условий эксплуатации могут потребоваться более частые проверки.

Обслуживание и устранение неисправностей

- Необходимые работы по настройке, обслуживанию и инспекции следует проводить в отведенные для этого сроки.
- Перед началом работ по обслуживанию проинформировать об этом эксплуатационника установки.
- Перед проведением работ по обслуживанию, инспекции и ремонту отключить напряжение от системы и защитить главный выключатель от случайного включения, отключить подачу топлива.
- Если во время обслуживания и проверки открываются герметичные соединения, то при повторном монтаже следует тщательно очистить поверхность уплотнений и соединений. Поврежденные уплотнения должны быть заменены. Провести проверку герметичности!
- Проводить ремонтные работы на устройствах контроля пламени, ограничителях, исполнительных органах, а также других предохранительных устройствах разрешается только производителю или его уполномоченному.
- После монтажа проверить, прочно ли завинчены резьбовые соединения.
- По окончании работ по обслуживанию проверить работу предохранительных устройств.

Конструктивные изменения горелки

- Запрещается производить изменения конструкции горелки без разрешения производителя. Для проведения любых изменений требуется письменное разрешение фирмы "Max Weishaupt GmbH".
- Поврежденные детали должны быть немедленно заменены.
- Запрещается дополнительно устанавливать детали, не прошедшие проверку вместе с горелкой.
- Использовать только оригинальные запасные части Weishaupt. Наша компания не дает гарантии, что запасные части других производителей сконструированы и изготовлены в соответствии с правилами техники безопасности.

Чистка устройства и утилизация

- При обращении с использованными материалами соблюдать требования по охране окружающей среды.

Шум при работе горелки

Причиной шумов, возникающих при работе горелочного оборудования, является взаимодействие всех работающих компонентов:

- горелка,
- пламя,
- камера сгорания / котел,
- дымоходы,
- монтажные условия и здание.

В зависимости от местных условий возможно возникновение шума, который может повлечь за собой заболевания органов слуха. В этом случае необходимо обеспечить обслуживающий персонал соответствующими защитными приспособлениями.

3.1 Целевое применение

Жидкотопливная горелка Weishaupt WM-L10/4-A / T предназначена

- для монтажа на теплогенераторах согласно EN 267 и EN 303-2
- для водогрейных установок
- для паровых и водогрейных котлов групп II и III мощностью до 1МВт
- для прерывистого режима эксплуатации
- для монтажа на генераторах горячего воздуха

Воздух, подаваемый на сжигание, не должен содержать агрессивные вещества (галогены, хлориды, фториды и т.п.). При повышенной степени загрязненности воздуха, подаваемого на сжигание, существенно повышаются затраты на чистку оборудования и сокращаются интервалы между техническими осмотрами горелки. В таком случае рекомендуется использовать систему забора воздуха из других помещений или извне.

Любое другое использование горелок разрешается только с письменного согласия фирмы "Max Weishaupt GmbH". Интервалы между техническим обслуживанием при этом сокращаются в соответствии с условиями эксплуатации.

Для обеспечения предельных значений выбросов NO_x для камеры сгорания и дымоходов должны быть выдержаны соответствующие минимальные размеры. Кроме того, на значениях вредных выбросов может отрицательно сказаться качество топлива.

- На горелке можно использовать только жидкое топливо в соответствии с DIN 51 603-1 (см. гл. 8.3).
- Горелку можно эксплуатировать только при допустимых условиях окружающей среды см. гл. 8.5.
- Горелку можно использовать только в закрытых помещениях, эксплуатация на открытом воздухе **запрещена**.
- Горелку можно использовать только в соответствии с рабочим полем (рабочее поле см. гл. 8.2).

3.2 Основные функции

Тип горелки

- Автоматическая воздуходушная жидкотопливная горелка трехступенчатого режима эксплуатации
- Образец испытан в соответствии с EN 267
- Класс эмиссий 2 по норме EN 267
- Управление и настройка при помощи блока управления и индикации (БУИ)

Менеджер горения

- Управление последовательностью выполнения функций
- Контроль пламени
- Коммуникация с сервоприводом

Концевой выключатель

Концевой выключатель в корпусе горелки установлен таким образом, что при откидывании горелки он размыкает общий силовой контур. Это ведет к моментальному отключению горелки и препятствует ее повторному запуску. При установке горелки в котел происходит обратное действие.

Датчик пламени

Датчик пламени осуществляет контроль сигнала пламени на каждом этапе работы горелки. Если сигнал пламени не

Расшифровка обозначения:



Горелка Weishaupt типоряда monarch

Сервопривод

Шаговый электродвигатель на воздушной заслонке для точного и непосредственного связанного приведения исполнительных органов.

Для контроля положения воздушной заслонки сервопривод имеет оптический датчик.

Воздушная заслонка

Воздушная заслонка дозирует оптимальное количество воздуха, подаваемого на сжигание.

Подача топлива

Встроенный насос обеспечивает снабжение горелки топливом.

Смесительное устройство

- Пламенная голова настраивается в соответствии с необходимой мощностью на большой нагрузке.
- Распыление жидкого топлива происходит через 3 форсунки.

3.3 Система регулирования жидкого топлива

Блокировка

Функцию блокировки в зависимости от ступени нагрузки выполняет отдельный магнитный клапан.

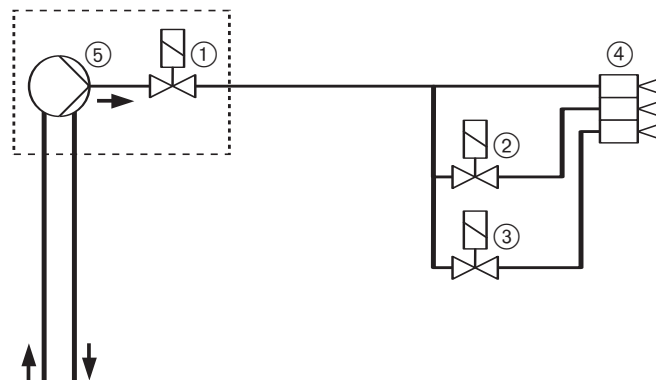
Принцип действия

Во время предварительной продувки предохранительный магнитный клапан ① на насосе горелки и магнитные клапаны отдельных ступеней нагрузки ② и ③ закрыты. По напорной линии от насоса жидкое топливо подается до закрытого магнитного клапана ①.

По истечении времени предварительной продувки открывается магнитный клапан на насосе (ступень 1), происходит зажигание. Клапаны ступеней 2 и 3 пока остаются закрытыми.

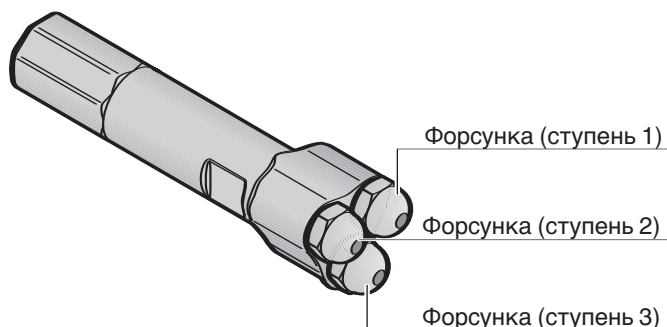
Во время работы в зависимости от запроса на тепло включаются или выключаются магнитные клапаны 2-й и 3-й ступеней.

Функциональная схема



- ① Магнитный клапан 1-й ступени на насосе горелки
- ② Магнитный клапан 2-й ступени
- ③ Магнитный клапан 3-й ступени
- ④ Форсуночный блок с 3 форсунками для распыления топлива
- ⑤ Топливный насос

3-ступенчатый форсуночный блок



3.4 Топливный насос

Топливный насос AL95

- Насос для жидкого топлива EL
- Встроенный клапан регулировки давления
- Один магнитный клапан ⑤ (ступень 1); нормально закрытый

Технические характеристики AL95:

Диапазон давления насоса _____ от 4 до 18 бар
 Мощность _____ 142 л/ч
 Заводская настройка _____ 12 бар
 Сопротивление на всасывании _____ макс. 0,4 бар
 Давление подпора _____ макс. 2 бар
 Температура в прямой линии _____ макс. 60°C
 (измерение на насосе)

Настройка давления распыления

При помощи регулировочного винта ⑥ настраивается необходимое давление распыления.
 Вращение вправо = давление повышается
 Вращение влево = давление уменьшается

Удаление воздуха

Удаление воздуха насосами в двухтрубной системе происходит автоматически. В режиме работы однотрубной системы удаление воздуха возможно только в сочетании с автоматическим устройством удаления воздуха.

Топливные шланги

Класс давления 1, EN ISO 6806
 DN _____ 8
 Длина _____ 1000 мм
 Подсоединение со стороны насоса _____ R 3/8"
 Присоединительный патрубок со стороны монтажа _____ R 3/8"
 Номинальное давление _____ 10 бар
 Контрольное давление _____ 20 бар
 Рабочая температура _____ макс. 70°C

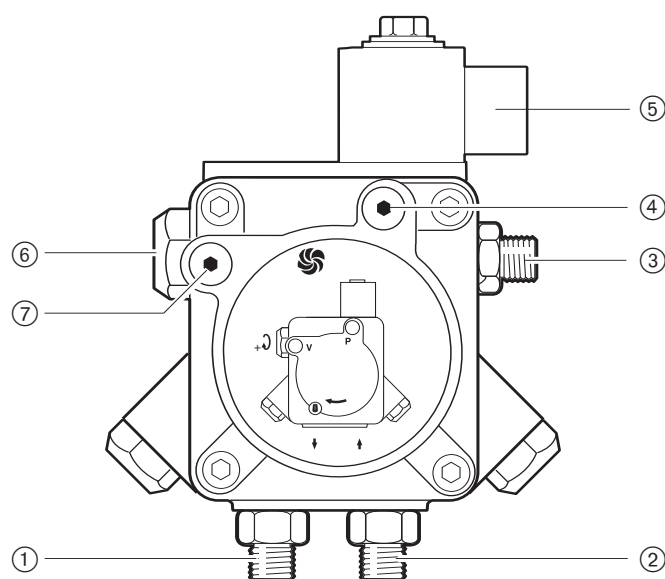
Однотрубная система

Для работы горелки в однотрубной системе перед насосом необходимо установить устройство автоматического удаления воздуха. При монтаже необходимо обратить внимание на правильность подключения прямой и обратной линий.



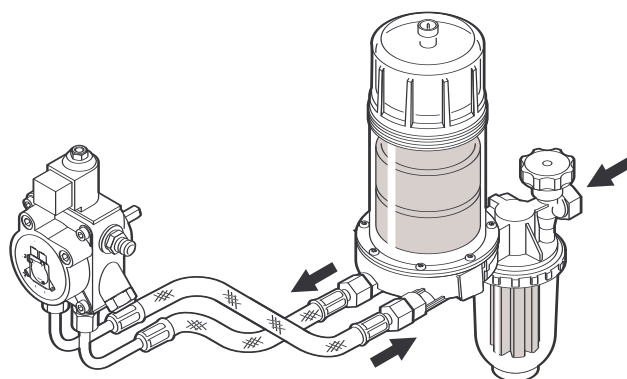
Некорректное подключение прямой и обратной линий может привести к повреждению насоса либо устройства автоматического удаления воздуха.

Топливный насос AL95



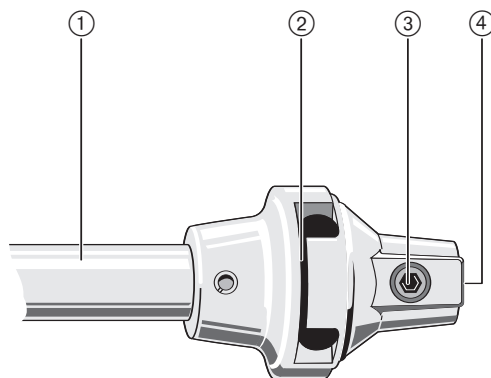
- ① подключение обратной линии
- ② подключение прямой линии
- ③ линия к форсункам
- ④ подключение манометра G 1/8"
- ⑤ магнитный клапан ступени 1 (нормально закрыт)
- ⑥ винт регулировки давления
- ⑦ подключение вакуумметра G 1/8"

Однотрубная система



Промежуточная муфта

- Между вентиляторным колесом и топливным насосом встроена эластичная промежуточная муфта.
- При установке муфты насоса необходимо обратить внимание, чтобы не происходило осевого напряжения насоса.
- Муфта насоса ④ устанавливается с осевым зазором прим. 1,5 мм.

Промежуточная муфта

- ① Центральная часть муфты
- ② Элемент муфты
- ③ Винт с внутренним шестигранником
- ④ Муфта насоса

4.1 Техника безопасности при монтаже

Обесточить установку



Перед началом монтажных работ выключить главный и аварийный выключатели. При несоблюдении данного требования возможны поражения током, приводящие к тяжелым травмам вплоть до смертельного исхода.

4.2 Поставка, транспортировка, хранение

Проверка поставки

Проверить поставку на комплектность и наличие повреждений в результате транспортировки. При обнаружении недостачи или повреждений поставить в известность поставщика.

Транспортировка

Массу горелки и арматуры при транспортировке см. гл. 8.7.

Хранение

При хранении следить за поддержанием допустимой температуры окружающей среды (см. гл. 8.5).

4.3 Подготовка к монтажу

Проверить данные на типовой табличке

- Мощность горелки должна находиться в пределах диапазона мощности теплогенератора.
Данные по мощности на типовой табличке относятся к минимальной и максимальной теплотехнической мощности горелки (см. гл. 8.2; рабочее поле).

Занимаемая площадь

Размеры горелки см. гл. 8.8.

4.4 Подача топлива

Безопасность и надежность работы жидкотопливной горелки можно гарантировать только при условии надлежащего монтажа системы подачи топлива.

Монтажные работы должны производиться в соответствии с EN 12514-2, а также с учетом местных предписаний и стандартов. AA



При разрезании на линии всасывания выше 0,4 бар может повредиться насос. По техническим причинам и в целях безопасности разрезание не должно превышать 0,3 бар.

После монтажа топливопроводов необходимо провести их опрессовку. Горелку при такой проверке подключать нельзя!

Подключение топливных трубопроводов

Монтаж топливопроводов проводить таким образом, чтобы было возможным откидывание горелки.

Однотрубная система

Если подача топлива происходит по однотрубной системе, перед насосом горелки необходимо установить устройство автоматического удаления воздуха из топлива.

Внимание:

- Не использовать систему катодной защиты, если используется стальной топливный бак.
- Правильно подбирать диаметр трубопроводов.
- Прокладывать трубопроводы с минимальным количеством резьбовых соединений.
- Резьбовые соединения должны быть герметичны.
- Избегать острых изгибов.
- Учитывать влияние длины всасывающей линии.
- Учитывать потери давления на фильтре и других встроенных элементах.
- Следить за разницей по высоте (H) между минимальным уровнем топлива в топливном баке и на насосе (не более 3,5 м).
- Не устанавливать топливные баки и трубопроводы под открытым небом и на холоде. При температуре топлива ниже 0°C парафиновый осадок может забивать трубопроводы, топливные фильтры и форсунки.
- Макс. давление подпора на топливном фильтре: < 1,5 бар
- Макс. давление подпора на автоматическом устройстве удаления воздуха (только на однотрубных системах): < 0,7 бар
- Макс. разрежение на линии всасывания насоса: 0,3 бар
- Топливные трубопроводы подводить к горелке без натяжения.
- Перед насосом установить фильтр (рекомендуемый размер ячейки: $\leq 100\mu$).
- После монтажа топливопроводов провести их опрессовку. Горелку при этом подключать нельзя!

Длина трубопровода зависит от:

- разницы уровней топлива (H) в топливном насосе и в топливном баке;
- расхода топлива и типа насоса;
- диаметра трубопровода (DN)

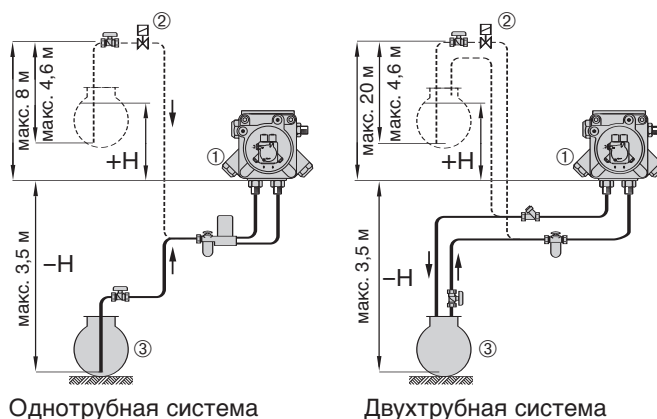
Необходимый диаметр трубопровода см. в технических рабочих листах.

При монтаже баков выше горелки

В зависимости от местных предписаний и стандартов часто возникает необходимость в установке дополнительного обратного клапана в прямой линии. При использовании обратных клапанов следует учитывать потери давления через клапан; данные указывает производитель.

Weishaupt рекомендует устанавливать магнитный клапан ② в прямой линии. Магнитный клапан должен **закрываться медленно** и способствовать сбросу давления в направлении топливного бака. Управление магнитным клапаном см. инструкцию по монтажу и эксплуатации на менеджер горения (гл. 4.3).

Принципиальная схема подачи топлива (неполная)



- ① Жидкотопливный насос горелки
- ② Магнитный клапан (медленно закрывающийся) или обратный клапан
- ③ Топливный бак

Жидкотопливный подкачивающий насос

При превышении допустимого разрежения всасывания топливного насоса необходимо использовать подкачивающий насос.

Внимание:

- Макс. давление подачи топлива на топливном фильтре горелки - 1,5 бар. В однотрубной системе макс. 0,7 бар на автоматическом устройстве удаления воздуха.
- Как правило, управление насосом подачи топлива осуществляется в соответствии с запросом на выработку тепла.

Режим эксплуатации с кольцевым трубопроводом

На установках с несколькими горелками и при больших длинах трубопровода Weishaupt рекомендует осуществлять подачу топлива по кольцевому трубопроводу. Функциональную и монтажную схему кольцевого трубопровода см. в технических рабочих листах.

Насос кольцевого трубопровода

Крупные установки (промышленные установки, теплоцентрали) должны работать по возможности безостановочно. По этой причине мы рекомендуем использовать сдвоенные насосные агрегаты, которые могут эксплуатироваться по отдельности или в паре. Оба насоса оснащены топливным фильтром со звездчатой сеткой, что позволяет проводить работы по ремонту и сервисному обслуживанию на неработающем насосе или аналогичные работы на фильтре во время эксплуатации горелки. Мощность подачи должна быть минимум в 1,5 - 2 раза больше мощности всех горелок, работающих на максимальной нагрузке, которые включены в систему кольцевого трубопровода. При этом в системе должен быть установлен газо-воздухоотделитель -weishaupt- или устройство циркуляции жидкого топлива -weishaupt-.

Клапан регулировки давления в кольцевом трубопроводе

Настройка для жидкого топлива EL

Давление в кольцевом трубопроводе: 1...2 бар

Газо-воздухоотделитель Weishaupt (для работы с кольцевым трубопроводом)

В месте забора топлива с кольцевого трубопровода должен быть установлен газо-воздухоотделитель Weishaupt, к которому горелка подключается по двухтрубной схеме. Расход топлива определяется по дифференциальному измерению поступающего на горелку и идущего от горелки в обратную линию топлива. Для этого необходимы два счетчика топлива. Перед монтажом изучить прикрепленную на устройство инструкционную табличку.

Жидкотопливный фильтр

Перед насосом горелки должен быть установлен топливный фильтр (рекомендация по размеру ячейки: $\leq 100\mu$). При отсутствии фильтра может повредиться насос, грязь может нарушить работу магнитных клапанов и их герметичность или забить фильтры форсунки. Жидкотопливный фильтр должен быть рассчитан на давление в кольцевом трубопроводе (см. список принадлежностей - weishaupt -).

Устройство циркуляции жидкого топлива Weishaupt (альтернативно для эксплуатации с кольцевым трубопроводом и подачей топлива по однотрубной схеме)

Необходимо предусмотреть минимальный типоразмер 01 (от 4 л/ч). Помимо прочего, устройство включает в себя счетчик жидкого топлива, щелевой фильтр (ширина щели 0,1 мм) и циркуляционный сосуд с запорной комбинацией для ж/топлива, включая концевой выключатель для блокировки горелки. Обратит внимание также на руководство по монтажу и эксплуатации устройства (печатный № 830 434 46).

Счетчик жидкого топлива

Объем поставки фирмы Weishaupt содержит счетчики жидкого топлива, работающие по принципу работы кольцевого счетчика.

Тип:	VZO 8
Диапазон:	4...180 л/ч
Температура рабочая макс.:	60°C
Точность измерения:	$\pm 1\%$
Давление рабочее макс.:	25 бар
Подключение:	Rp 1/4" (внутр.)

Запорные устройства перед горелкой

Шаровые краны запорной комбинации перед горелкой закрывают, как правило, только при длительных сервисных работах или в случае вывода из эксплуатации. Они имеют механическую связь и оснащены концевым выключателем. Концевой выключатель предотвращает эксплуатацию горелки при закрытых шаровых кранах. Необходимо обеспечить защиту запорных органов в обратной линии от несанкционированного закрытия (например, шаровые краны при помощи механических защитных приспособлений или запорную комбинацию при помощи концевого выключателя установки, исключающего работу горелки).



При использовании запорной комбинации для проверки работы концевого выключателя рычаг можно закрывать только до срабатывания концевого выключателя. Полное закрытие комбинации допускается только после останова насоса горелки. В противном случае гидравлические удары и кавитация могут привести к повреждению насоса горелки и топливных шлангов. Монтаж обратных клапанов на горелках с форсунками с обратной линией не допускается.

4.5 Подбор форсунок

Как правило, форсунка 1 обеспечивает прим. 40% расхода топлива на большой нагрузке. Оставшаяся мощность распределяется прим. 20% на форсунку 2 и 40% на форсунку 3. Необходимо обратить внимание, чтобы рабочая точка малой нагрузки находилась в пределах рабочего поля. При этом необходимо учитывать данные производителя котла и температуру дымовых газов. В зависимости от теплосъема либо температуры дымовых газов может потребоваться иное распределение мощности. В зависимости от режима работы (2-х или 3-ступенчатый) каждая ступень нагрузки имеет соответствующую точку нагрузки.

2-ступенчатый режим работы

При внешнем вводе значений мощности переключатель на входе X5-03 менеджера горения определяет, как работает горелка - с разгрузкой на запуске или при переключении.

Переключатель на входе X5-03:

Клеммы 1 и 3 = разгрузка на запуске

Клеммы 2 и 3 = разгрузка при переключении

Ступени мощности	3-ступенчатый режим работы	2-ступенчатый режим работы	
		Разгрузка на запуске	Разгрузка при переключении
Форсунка 1	Малая нагрузка	Нагрузка зажигания	Малая нагрузка
Форсунки 1 + 2	Промежуточная нагрузка	Малая нагрузка	Точка переключения
Форсунки 1, 2 и 3	Большая нагрузка	Большая нагрузка	Большая нагрузка

Рекомендуемое давление за насосом: 10...12...14 бар

Рекомендации по подбору форсунок

Производитель форсунок	Характеристика
Steinen	60°S, SS
Fluidics	45°S

Указание: Характеристика и угол распыления изменяются в зависимости от давления распыления.

Пересчет мощности горелки [кВт] в расход топлива [кг/ч]:

$$\text{Расход топлива [кг/ч]} = \frac{\text{мощность горелки [кВт]}}{11,91 \text{ [кВтч/кг]}}$$

Пример подбора форсунок

Необходимая мощность горелки $Q_f = 870$ кВт

Ступень 1 и ступень 3; 40%:

$$870 \text{ кВт} \times 0,4 = 348 \text{ кВт}$$

Форсунка (ступень 1 и 3): **12 бар / 346,3 кВт = 7,0 галл**

Ступень 2; 20%:

$$870 \text{ кВт} \times 0,2 = 174 \text{ кВт}$$

Форсунка (ступень 2): **12 бар / 173,7 кВт = 3,5 галл**

Установку форсунок см. в гл. 7.4.

Таблица подбора форсунок

Размер форсунки (USgph)**	10 бар		11 бар		12 бар		13 бар		14 бар	
	кВт	кг/ч	кВт	кг/ч	кВт	кг/ч	кВт	кг/ч	кВт	кг/ч
1,50	67,8	5,7	71,4	6,0	73,8	6,2	77,4	6,5	79,7	6,7
1,65	75,0	6,3	78,5	6,6	82,1	6,9	85,7	7,2	88,1	7,4
1,75	78,5	6,6	83,3	7,0	86,9	7,3	90,4	7,6	94,0	7,9
2,00	90,4	7,6	95,2	8,0	98,8	8,3	102,3	8,6	107,1	9,0
2,25	101,2	8,5	107,1	9,0	111,9	9,4	116,6	9,8	120,2	10,1
2,50	113,1	9,5	119,0	10,0	123,8	10,4	128,5	10,8	133,3	11,2
2,75	123,8	10,4	130,9	11,0	135,7	11,4	141,6	11,9	146,4	12,3
3,00	135,7	11,4	142,8	12,0	148,8	12,5	154,7	13,0	159,5	13,4
3,50	158,3	13,3	165,4	13,9	173,7	14,6	180,9	15,2	186,8	15,7
4,00	180,9	15,2	189,2	15,9	198,7	16,7	205,9	17,3	213,0	17,9
4,50	203,5	17,1	213,0	17,9	222,5	18,7	232,1	19,5	240,4	20,2
5,00	226,1	19,0	236,8	19,9	247,5	20,8	257,0	21,6	266,6	22,4
5,50	248,7	20,9	260,6	21,9	272,5	22,9	282,0	23,7	292,7	24,6
6,00	271,3	22,8	284,4	23,9	297,5	25,0	309,4	26,0	320,1	26,9
6,50	293,9	24,7	308,2	25,9	321,3	27,0	334,4	28,1	346,3	29,1
7,00	316,5	26,6	332,0	27,9	346,3	29,1	359,4	30,2	372,5	31,3
7,50	338,0	28,4	354,6	29,8	370,1	31,1	386,8	32,5	399,8	33,6
8,00	360,6	30,3	379,6	31,9	395,1	33,2	410,6	34,5	428,4	36,0
9,00	405,8	34,1	426,0	35,8	445,1	37,4	464,1	39,0	480,8	40,4
10,0	452,2	38,0	474,8	39,9	495,0	41,6	514,1	43,2	534,3	44,9
11,0	487,4	41,8	521,2	43,8	543,8	45,7	565,3	47,5	586,7	49,3
12,0	541,5	45,5	566,4	47,6	592,6	49,8	618,8	52,0	617,6	51,9

** в расчете на 7 бар

Таблица составлена по данным производителей форсунок.

4.6 Монтаж горелки

Подготовка теплогенератора

На чертеже показан пример обмуровки теплогенератора без охлаждаемой передней стенки. Обмуровка не должна выступать за переднюю кромку пламенной головы, однако может иметь коническую форму ($\geq 60^\circ$).

На теплогенераторах с передней стенкой, охлаждаемой водой, обмуровка необязательна, если нет других указаний производителя котла.

Пламенная голова	Размеры, мм					
	d1	d2	d3	d4	d5	l1
WM-L10/4	180	220	M10	185	210	148 ^① ...168 ^②

① Пламенная голова закр.

② Пламенная голова откр.

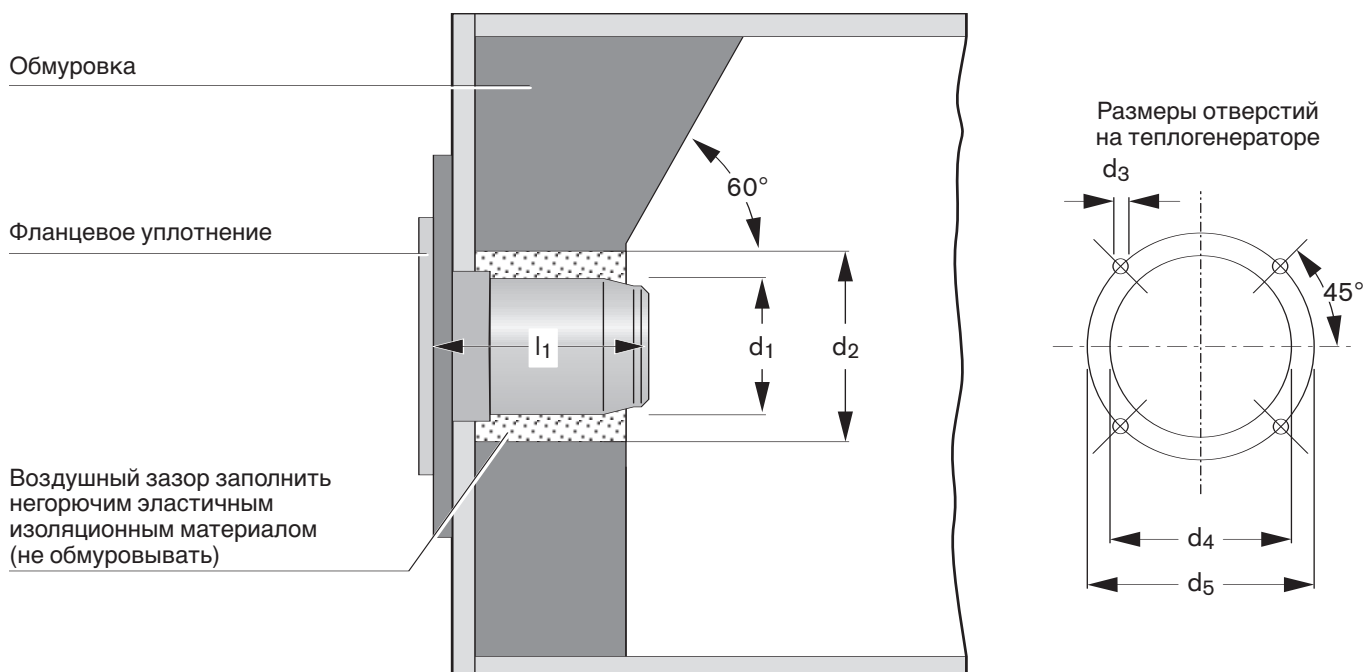
Удлинение пламенной головы

Конструкция котлов с толстой передней стенкой или дверцей, требуют установки соответствующего удлинения пламенной головы.

Для этого есть исполнения с удлинением на 100 и 200 мм, размер l1 изменяется в соответствии с используемым удлинением прим. на 248 мм и 348 мм.

Горелки, несмотря на удлинение пламенной головы, можно откидывать. Для простоты демонтажа удлиненного смесительного устройства важно, чтобы горелка была откинута прим. на 70° .

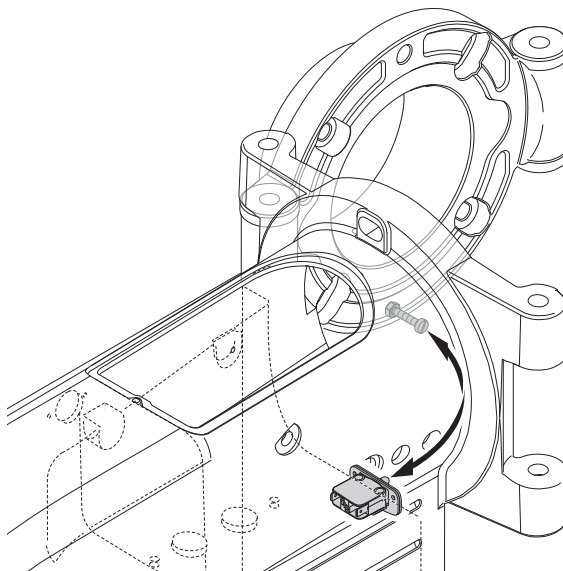
Обмуровка и отверстия (принципиальная схема)



Концевой выключатель

При откидывании горелки винт на фланце горелки приводит в действие концевой выключатель и размыкает силовой контур. При установке горелки в котел происходит обратное действие.

Концевой выключатель



Монтаж горелки

Перед монтажом обратить внимание на следующее:

- подбор форсунок см гл. 4.5
- настройка электродов зажигания гл. 7.5
- настройка смесительного устройства гл. 7.3



Опасность получения ожогов

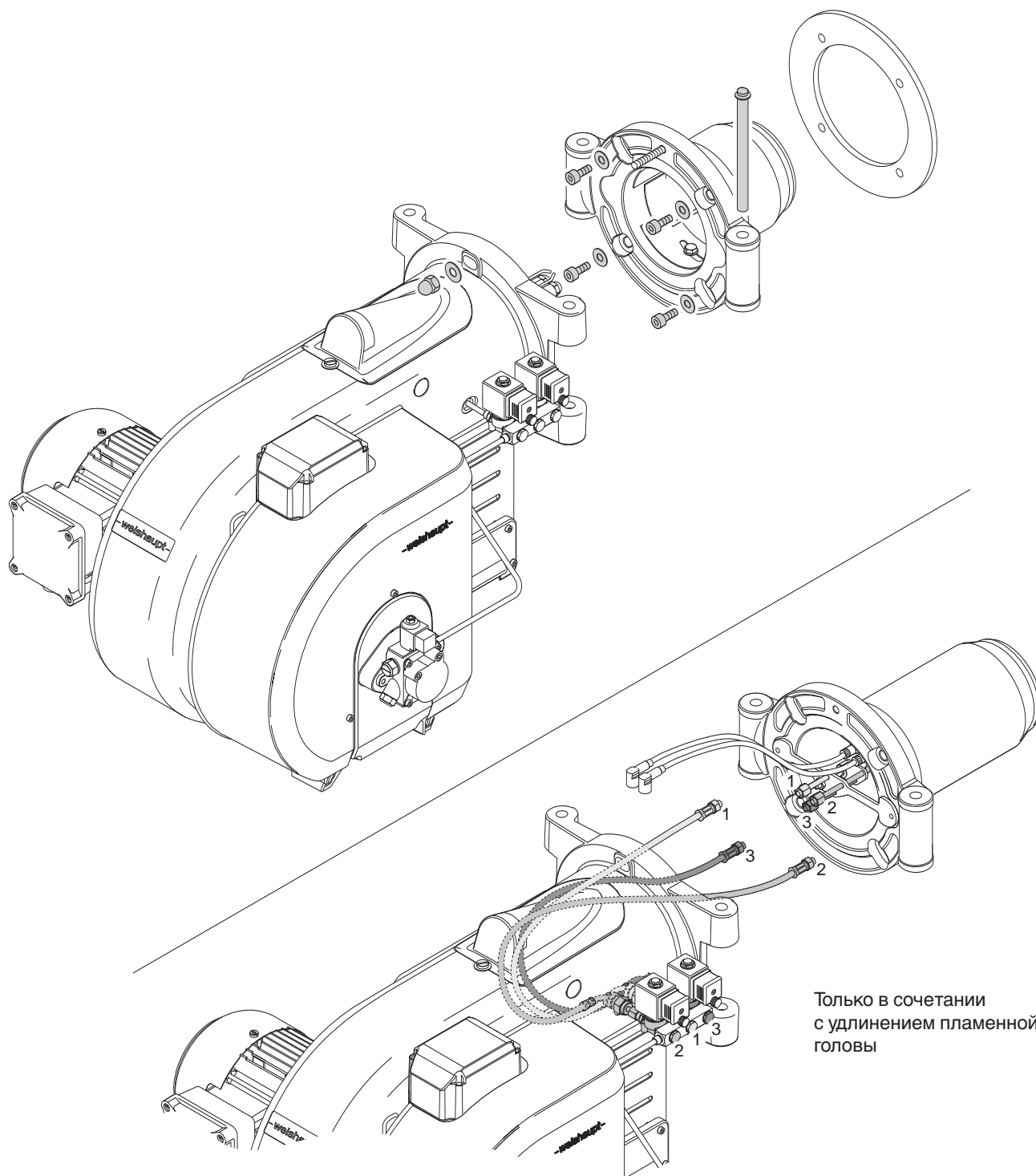
Во время работы горелки некоторые детали (напр., пламенная труба, фланец горелки и др.) нагреваются. Перед проведением сервисных работ их необходимо охладить.

1. Крепежными шпильками М 10 закрепить на плите котла поворотный фланец и фланцевое уплотнение.
2. Поднять горелку при помощи соответствующего подъемного устройства и закрепить ее на фланце при помощи поворотного штифта (следить за направлением откидывания).

В сочетании с удлинением пламенной головы подключить топливные шланги. При этом соблюдать распределение нагрузки по ступеням.

3. Закрепить корпус горелки гайками.

Монтаж горелки



Топливные шланги

Для жидкого топлива EL поставляются топливные шланги DN8 x 1000 мм, класс давления 1, отвечают требованиям EN ISO 6806.

Технические характеристики:

Номинальное давление: _____ PN = 10 бар
 Контрольное давление (опрессовка) _____ PP = 20 бар
 Рабочая температура (макс.) _____ ТВ = 70°C

Подключение топливных шлангов

После подключения топливных шлангов откидывание горелки и в дальнейшем должно быть возможным, т.е. нельзя уменьшать минимальный радиус изгиба шланга 75 мм, нельзя допускать тяговых напряжений шлангов. Если подсоединение шлангов при таких условиях невозможно, необходимо при монтаже изменить систему подачи топлива либо использовать шланги достаточной длины.

Сращивание двух или более шлангов в один для обеспечения необходимой длины не допускается (макс. длина шланга = 1500 мм по DIN 4755).

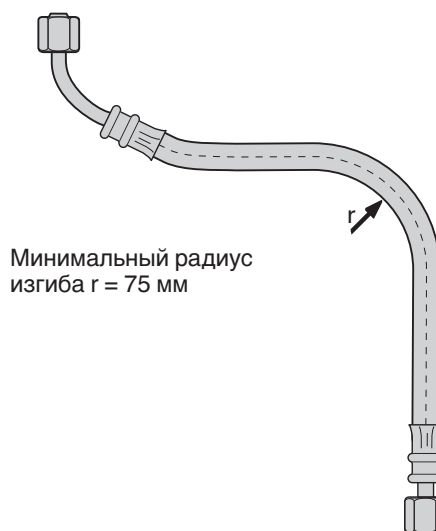
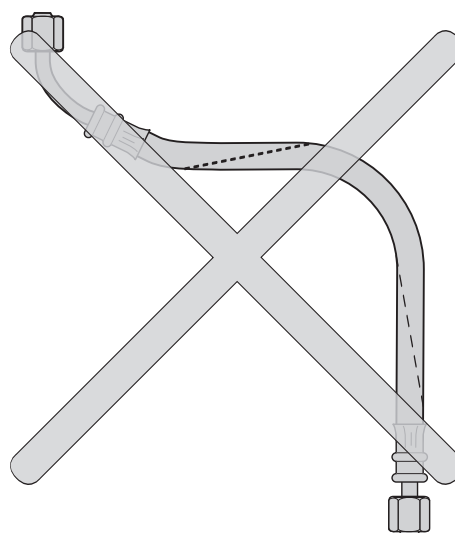
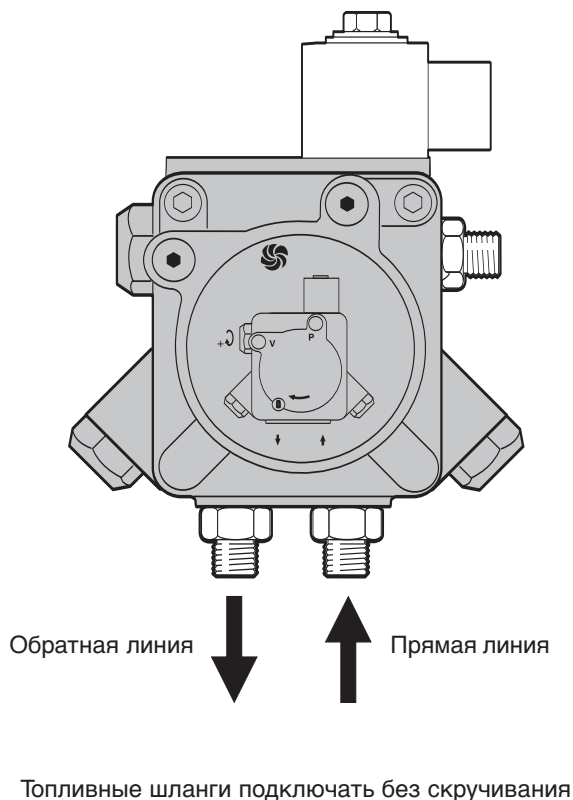
Порядок действий

1. Подключить топливные шланги к топливному баку или системе подачи.
2. Обращая внимание на прямую и обратную линию, подключить топливные шланги к насосу горелки, удерживая при этом гаечным ключом присоединительный патрубок насоса.

Указание Шланги подсоединять без прокручивания, без торсионного натяжения.

3. Открыть запорные органы и провести проверку герметичности (визуальный контроль) системным давлением.
4. Снова закрыть запорные органы.

Подключение топливных шлангов



4.7 Электроподключение



Обесточить установку

Перед началом монтажных работ выключить главный и аварийный выключатели. При несоблюдении данного условия возможны поражения током, приводящие к тяжелым травмам вплоть до смертельного исхода.

Электроподключение осуществляется по э/схеме, прилагаемой к горелке. При этом необходимо соблюдать местные предписания и нормативы.

Указание Электроподключение проводить таким образом, чтобы в дальнейшем было возможным откидывание горелки.

Подключение W-FM

Подсоединить входы и выходы, а также электропитание к W-FM согласно электросхеме.

☞ Использовать кабельные вводы на корпусе горелки.

Система подачи питания:

Между нулевым (N) и потенциальным (PE) проводами не должна возникать разность потенциалов, т.е. для обеспечения питания (напряжения) нельзя, например, использовать разделительный трансформатор.

Фазу (L) и нулевой провод (N) менять местами нельзя. В противном случае нарушается защита от прикосновения к токопроводящим частям, что может привести к функциональным неисправностям и нарушить эксплуатационную безопасность.

Провода:

Сечение проводов кабеля напряжения и предохранительной цепи должно быть рассчитано для номинального тока предохранителя на входе (макс. 16 А).

Остальные провода рассчитываются в соответствии с внутренним предохранителем менеджера горения (6,3 А).

Длина кабеля должна составлять для:

- блока индикации и управления, BCI - макс. 10 м (100 пкФ/м).
- регулятора мощности, предохранительной цепи, фланца горелки, ключа разблокировки - макс. 20 м (100 пкФ/м).

Подключение двигателя вентилятора

Открыть клеммную коробку на двигателе и подключить двигатель согласно электросхеме (следить за направлением вращения). Двигатель должен иметь термозащиту и защиту от короткого замыкания. Weishaupt рекомендует использовать защитный выключатель двигателя.

Перед заменой контактора двигателя рекомендуется промаркировать провода в соответствии с обозначением клемм.

5 Ввод в эксплуатацию и эксплуатация

5.1 Техника безопасности

Проверка монтажа



Перед вводом в эксплуатацию завершить и проверить выполнение всех монтажных работ.
Горелка должна быть окончательно смонтирована на теплогенераторе и подключена ко всем регулировочным и предохранительным устройствам.

- Горелка смонтирована, зазор между пламенной головой и теплогенератором заполнен изоляционным материалом (см. гл. 4.6)
- Система подачи топлива полностью подключена
- Электроподключение и управление выполнены

Техника безопасности при вводе в эксплуатацию

Первичный ввод в эксплуатацию установки может производиться только разработчиком горелки, производителем или уполномоченными ими специалистами. При этом необходимо проверить функционирование всех регулирующих, управляющих и предохранительных устройств, а также - если возможна их настройка - правильность настройки.

Кроме того, необходимо проверить все предохранители электрических цепей и убедиться, что все электрические устройства и вся электропроводка защищены от несанкционированного вмешательства.

5.2 Действия перед первичным вводом в эксплуатацию

Настройка смесительного устройства

Если значение настройки смесительного устройства отличается от размера устройства в поставленном состоянии более, чем на 5 мм, необходимо провести корректировку данного значения.

Смесительное устройство (размер S1) необходимо настроить в соответствии с требуемой мощностью горелки Q_F.

⇒ сравни гл. 7.3

Размер S1:

Расстояние от подпорной шайбы до передней кромки трубы пламенной трубы

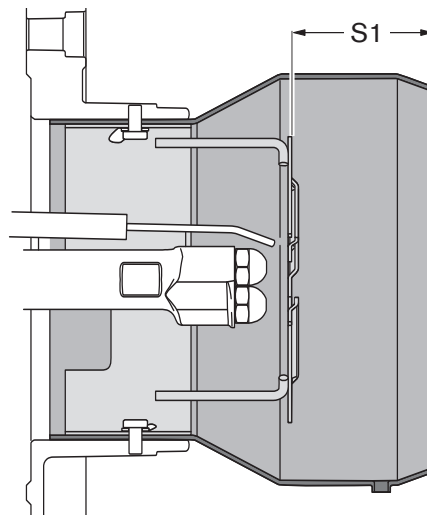
Пример

Необходимая мощность горелки Q_F = 870 кВт при давлении в камере сгорания 3,5 мбар

Получаем: размер S1

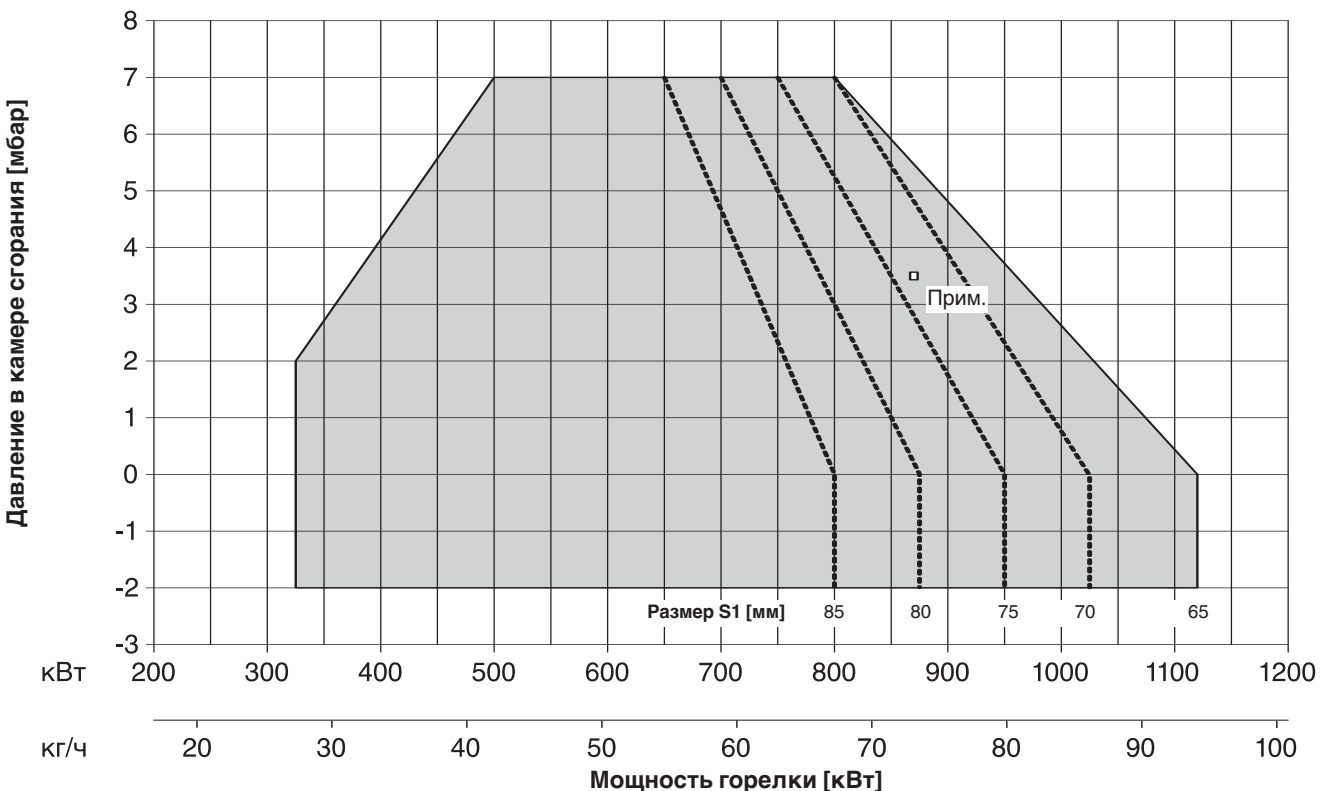
73 мм

Установка размера S1



сравни гл. 7.3

Диаграмма настройки смесительного устройства (размер S1)



Удаление воздуха из всасывающей линии

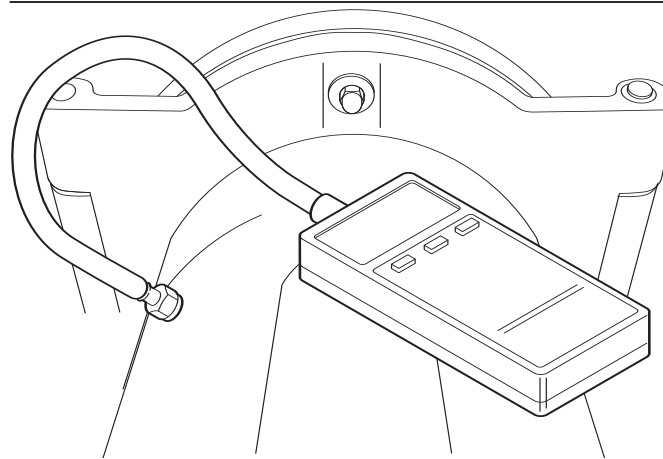


Перед первичным вводом в эксплуатацию всасывающий трубопровод должен быть полностью заполнен топливом и из него должен быть удален воздух. В противном случае насос может работать всухую и выйти из строя.

Подключение прибора измерения давления

Для измерения давления за вентилятором перед смесительным устройством во время настройки.

Прибор для измерения давления (давление перед смесительным устройством)



Подключение приборов для измерения давления жидкого топлива



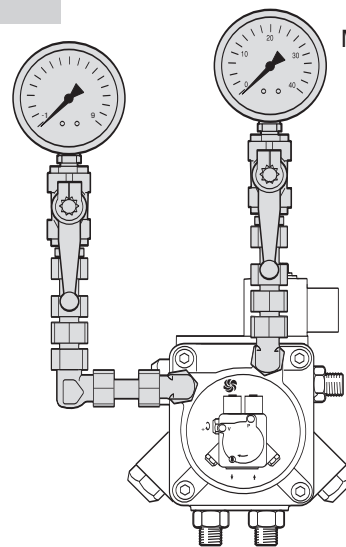
Приборы для измерения давления, такие как манометр и вакуумметр, могут быть повреждены под воздействием длительной нагрузки. В результате этого может произойти неконтролируемая утечка топлива.

После выполнения настройки приборы для измерения давления необходимо снять, места подключений закрыть.

Подключение приборов для измерения давления жидкого топлива

После настройки измерительные приборы закрыть или снять!

Вакуумметр



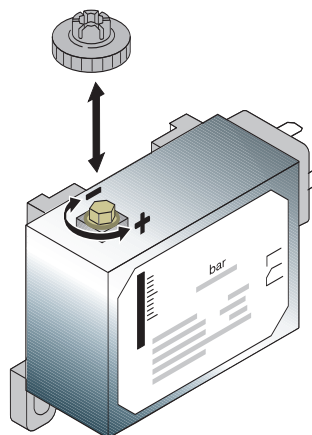
Манометр

Реле минимального давления жидкого топлива в прямой линии



Реле давления жидкого топлива (принадлежности) необходимо настроить на 8 бар.

Реле давления топлива (принадлежности)



Контрольный лист для первичного ввода в эксплуатацию

- Теплогенератор должен быть готов к эксплуатации.
- Следует соблюдать инструкцию по эксплуатации теплогенератора.
- Должно быть произведено корректное электроподключение всей установки.
- Теплогенератор и отопительная система должны быть заполнены теплоносителем.
- Линии отвода дымовых газов должны быть свободными.
- Заслонки в дымоходах должны быть открыты.
- Должна быть обеспечена достаточная подача свежего воздуха.
- Наличие стандартного места измерения дымовых газов.
- Устройство отключения по уровню воды должно быть настроено правильно.
- Регуляторы температуры и давления и предохранительно-ограничительные устройства должны находиться в рабочем положении.
- Должен быть обеспечен теплосъем.
- Из топливоподводящих трубопроводов, ж/т насоса и т. п. должен быть удален воздух.
- Форсунки должны быть подобраны правильно и проверены на прочность посадки (см. таблицу подбора форсунок).
- В системе подачи топлива должен быть установлен фильтр.
- Горелка должна быть закрыта, крепеж затянут.

Примечание Учитывая особенности конкретной установки, может потребоваться проведение дополнительной проверки. Соблюдать указания по эксплуатации отдельных элементов установки.

5.3 Обслуживание W-FM

Распределение функций по кнопкам

Кнопка	Функция
①	Кнопка Enter: Сохранение изменений значений Вход в параметры и значения
	Кнопка "Info": Прим. 3 сек. нажатия = выход в информационный уровень Прим. 5 сек. нажатия = выход в сервисный уровень
②/③	Кнопка "+" или "-": Навигация по структуре параметров Изменение настроечных значений
②&③	Одновременное нажатие "+" и "-" (esc) Прерывание/ возврат с помощью функции escape (выход)
④	Кнопка "A" (Air - воздух): Выбор сервопривода воздушной заслонки
⑤	Кнопка "F" (Fuel-топливо) Выбор топливного сервопривода
④&⑤	Одновременное нажатие "A" и "F" (VSD): Выбор частотного преобразователя (принадлежности)

Функция ВЫКЛ

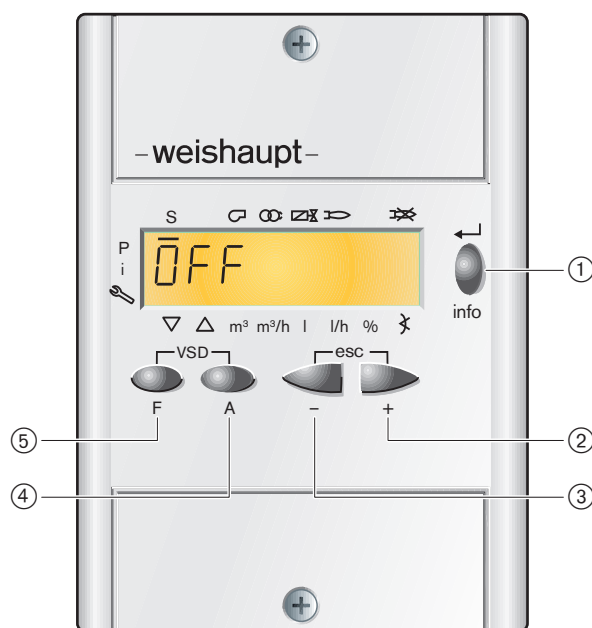
Одновременное нажатие кнопки "Enter/info" с любой другой кнопкой приводит к аварийному отключению горелки.

Индикация

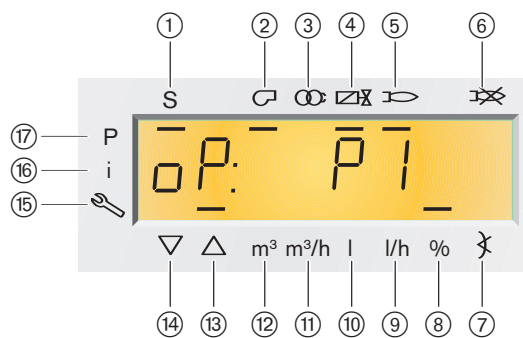
Черные штрихи под и над символами указывают статус входов и выходов, единицу значений и активный уровень.

- ① Запрос на тепло от котла
- ② Двигатель вентилятора
- ③ Зажигание
- ④ Топливные клапаны
- ⑤ Наличие сигнала пламени
- ⑥ Отрыв пламени или неисправность
- ⑦ Угол открытия
- ⑧ Процентное значение
- ⑨ не используется, л/ч
- ⑩ Расход жидкого топлива (общий), л
- ⑪ не используется, м³/ч
- ⑫ Расход газа (общий), м³
- ⑬ Сервопривод откр.
- ⑭ Сервопривод закр.
- ⑮ Сервисный уровень
- ⑯ Информационный уровень
- ⑰ Режим параметрирования
(уровень специалиста-теплотехника)

Распределение функций по кнопкам



Индикация



5.4 Ввод в эксплуатацию и настройка

⇒ В дополнение к данной главе см. также *руководство по монтажу и эксплуатации менеджера горения W-FM*. Этот документ содержит следующую подробную информацию:

- структура меню и навигация
- настройки параметров
- программирование точек нагрузки
- принцип действия и др.

Подача питания ВКЛ.

На дисплее появляется либо индикация OFF, либо OFF UP r.

OFF = горелка Выкл.

UP r = программирование не выполнено

Ввод пароля

1. Одновременно нажать кнопки [F] и [A], пока на индикации не появится "CodE".
2. С помощью кнопки "+" или "-" ввести первый знак пароля и подтвердить его нажатием кнопки [ENTER]. Повторять процесс до ввода всего пароля.
3. С помощью кнопки [ENTER] выйти из уровня ввода пароля.

На дисплее кратковременно появится индикация P A r A, а затем - 400: Set и черный штрих справа от символа P.

Включить горелку

1. Открыть запорные топливные органы.
2. Проверить работоспособность предохранительных устройств, ограничитель температуры по безопасности, регуляторы температуры и давления и т. д. должны быть в рабочем положении.
3. Запустить горелку в ручном режиме. На дисплее появится черный штрих под символом S. Для дальнейшего проведения ввода в эксплуатацию необходим запрос на тепло от регулятора котла, т.е. необходимо наличие сигнала на входе X5-03/1.

Индикация ввода в эксплуатацию

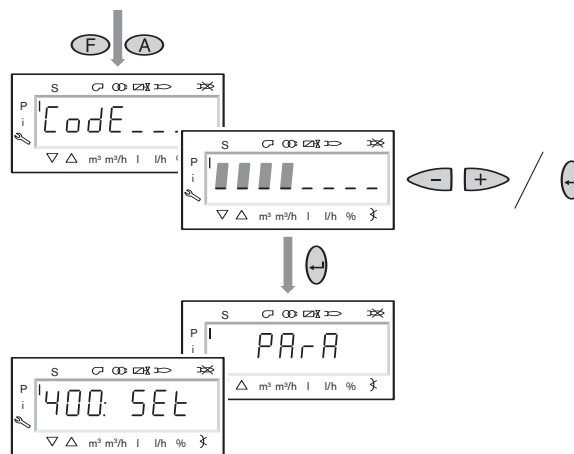


программирование не выполнено



программирование выполнено

Ввод пароля



Горелка включена



Начать настройку

Нажать на кнопку [ENTER].

Если менеджер горения имеет предварительную настройку, то на дисплее появится "run" (запуск). В этом случае можно сразу же начать настройку рабочей точки 1.

или

Если менеджер горения незапрограммирован (напр., первичный ввод в эксплуатацию), на дисплее появится параметр 2 0 1 и перед настройкой будет необходимо определить следующие параметры:

2 0 1: Режим эксплуатации

5 4 2: Активация частотного преобразователя

6 4 1: Нормирование частоты вращения

После этого начинается предварительная настройка точки нагрузки зажигания P 0.

Настройка режима эксплуатации

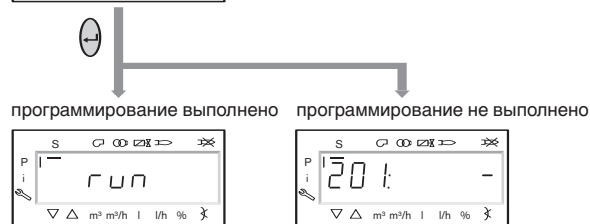
1. После нажатия [ENTER] на дисплее появится только значение параметра.
2. С помощью кнопок "+" или "-" настроить режим эксплуатации 6 (3-ступенчатый) и подтвердить выбор нажатием кнопки [ENTER].
3. Выйти из уровня с помощью кнопки [esc]. На дисплее появится индикация параметра 2 0 1 с актуальным режимом эксплуатации.

Пропустить настройки частотного преобразователя

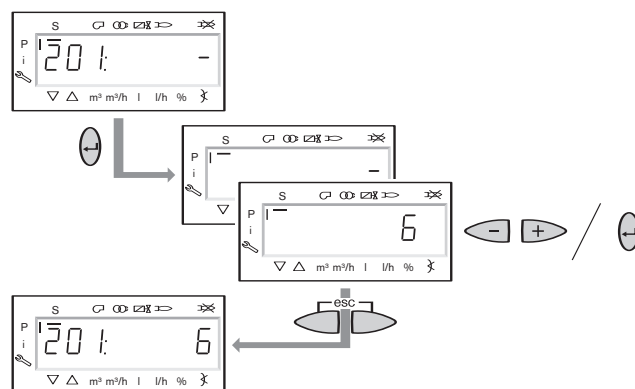
Настройка параметров 5 4 2 и 6 4 1 требуется только при работе с частотным преобразователем, эти параметры здесь изменять нельзя.

1. Нажать кнопку "+" - на дисплее появится индикация параметра 5 4 2 (значение = 0).
2. Нажать кнопку "+" - на дисплее появится индикация параметра 6 4 1 (значение = 0).
3. Нажать кнопку "+" - на дисплее появится точка зажигания P 0.

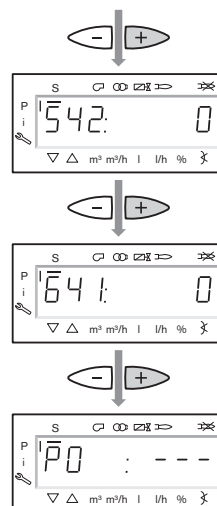
Начать настройку



Настройка режима эксплуатации



Пропустить настройку параметров частотного преобразователя и нормирование частоты вращения



Предварительная настройка положения зажигания

Положение воздушной заслонки: прим. 20°

Примечание: Положение зажигания настраивается только, если менеджер горения не запрограммирован. Если менеджер уже запрограммирован, предварительная настройка не требуется.

1. Нажать кнопку [+], появится индикация точки нагрузки зажигания P 0.
2. Удерживая нажатой кнопку [A], задать с помощью кнопок [+]/[-] положение воздушной заслонки.
3. Нажав кнопку [+], выйти из уровня предварительной настройки положения зажигания. Появится индикация "run" (запуск).

Выбор режима настройки

Можно выбрать предварительную настройку без факела или настройку с факелом.

Проводить предварительную настройку без факела целесообразно лишь в том случае, если уже известны рабочие точки, например при замене менеджера горения.

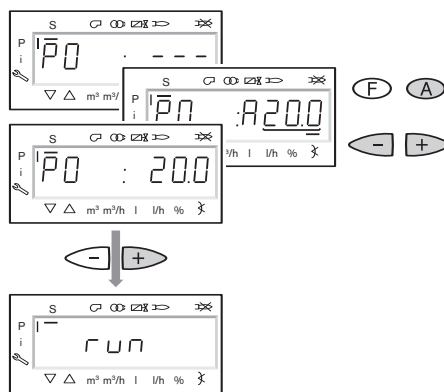
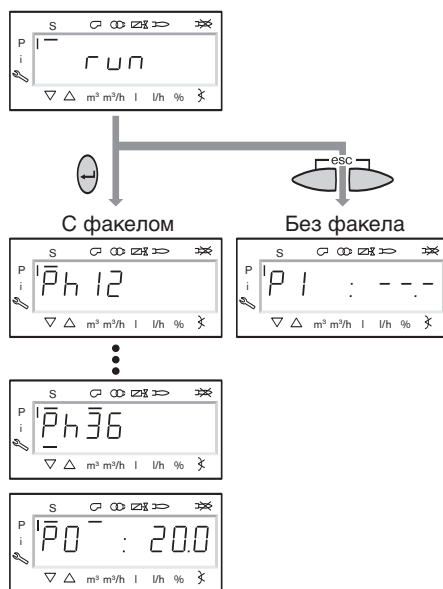
Настройка с факелом (гл. 5.4.2):

Нажать кнопку [ENTER] - горелка начнет выполнять предварительную продувку и остановится в положении зажигания, не производя зажигания; появится индикация точки нагрузки зажигания P 0.

или

Предварительная настройка без факела (гл. 5.4.1):

Нажать кнопку [esc] - появится индикация рабочей точки P 1, и черный штрих под символом S исчезнет.

Предварительная настройка положения зажигания**Выбор режима настройки**

5.4.1 Предварительная настройка точек

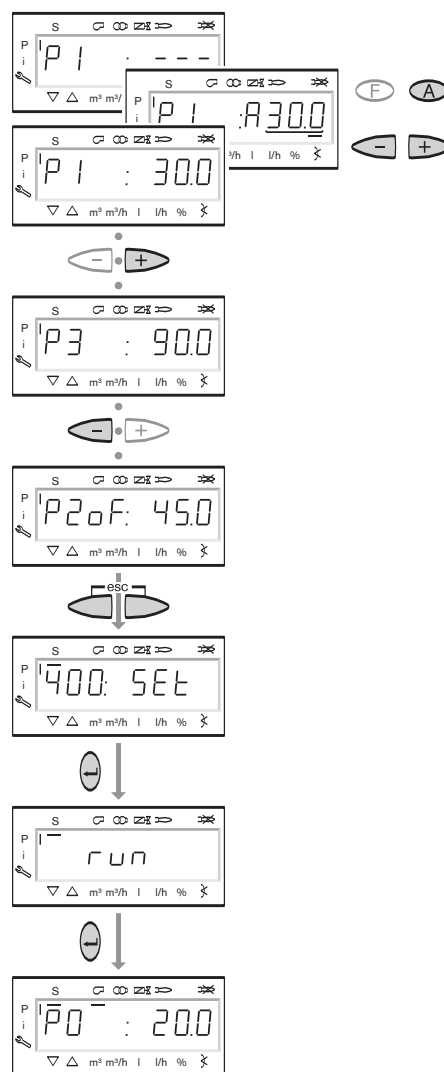
Предварительная настройка рабочих точек, точек подключения и отключения (без факела)

Предварительная настройка проводится только, если в качестве режима настройки был выбран режим без факела.

Она не заменяет настройки с факелом.

1. С помощью кнопки **[+]** выбрать по очереди точки P1, P2op, P2, P3op и P3 и произвести их предварительную настройку. Удерживая нажатой кнопку **[A]**, задать с помощью кнопок **[+]/[-]** положение воздушной заслонки.
2. С помощью кнопки **[-]** выбрать по очереди точки P3of и P2of и произвести их предварительную настройку.
3. Выйти из предварительной настройки нажатием кнопки **[esc]** - появится индикация 4 0 0 S E t.
4. Нажать кнопку **[ENTER]** - появится индикация run.
5. Нажать кнопку **[ENTER]** - горелка начнет выполнять предварительную продувку и остановится в положении зажигания, не производя зажигания; появится индикация точки нагрузки зажигания P 0.

Предварительная настройка рабочих ступеней



5.4.2 Зажигание

Проверка давления за насосом

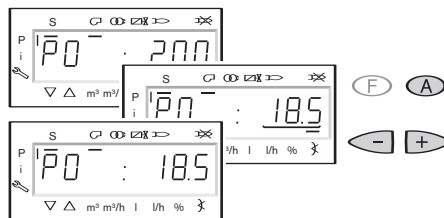
Настроить давление за насосом (см. гл. 4.5) винтом регулирования давления.

Настройка давления смешивания в положении зажигания

прим. 2...4 мбар

Удерживая нажатой кнопку [A], с помощью кнопок [+]/[-] настроить положение воздушной заслонки.

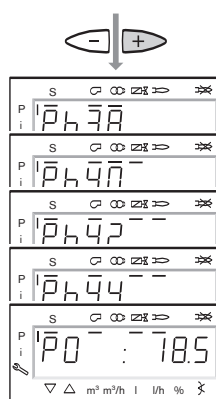
Настройка давления смешивания в положении зажигания



Зажигание

1. Нажать кнопку [+] - производится зажигание горелки, и она останавливается в положении зажигания. На дисплее появляется индикация рабочих фаз: Ph 38 (зажигание вкл.), Ph 40 (топливный клапан), Ph 42 (зажигание выкл.), Ph 44 (факел в положении зажигания)
2. Проверить давление за насосом.
3. Провести контроль процесса сжигания (O₂ прим. 5%) и при необходимости изменить положение воздушной заслонки.

Зажигание



Настройка рабочей точки P1

1. Нажать кнопку [+] - появится индикация рабочей точки P1.
Если точка P1 еще не настроена, точка P1 принимает значение точки P0.
2. Провести предварительную настройку расхода воздуха с учетом параметров сжигания.

Настройка точки подключения P2оп

1. Нажать кнопку [+] - появится индикация рабочей точки P2оп.
Топливный клапан ступени 2 остается закрытым.
Если точка P2оп еще не настроена, она принимает значение точки P1.
2. Повысить избыток воздуха с учетом стабильности пламени.

Выход на рабочую точку P2

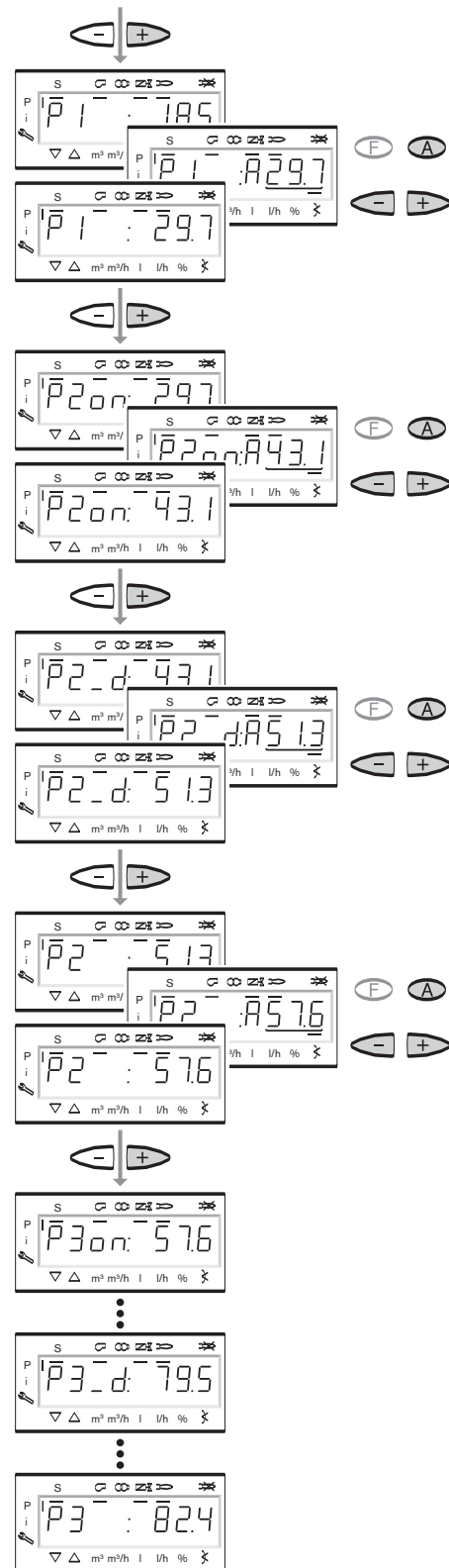
1. Нажать кнопку [+] - появится индикация предварительно настроенной точки P2_d.
Топливный клапан ступени 2 остается пока закрытым.
2. Произвести предварительную настройку ожидаемого положения воздушной заслонки для рабочей точки P2.
Значение еще не достигнуто. Предварительно настроенная точка подключения обеспечивает сокращение недостатка воздуха при выходе на рабочую точку P2.
3. Нажать кнопку [+] - появится индикация точки P2.
Топливный клапан ступени 2 открывается, и воздушная заслонка выходит в предварительно настроенное положение.
4. Настроить объем воздуха с учетом параметров сжигания.
5. Для настройки рабочей точки и точки подключения P3 повторить вышеописанные действия.

Настройка большой нагрузки

1. Определить и при необходимости настроить расход топлива.
2. Провести контроль сжигания и настроить избыток воздуха.

Примечание После этого давление топлива изменять нельзя.

Рабочие точки и точки подключения



Выход на малую нагрузку

1. Нажать кнопку [-] - появится индикация точки отключения P3 o F.

Примечание: Точка отключения определяет, при каком положении воздушной заслонки будет закрываться топливный клапан следующей ступени. На саму точку выходить при этом нельзя.

2. Установить необходимое положение воздушной заслонки.
Как правило, точка отключения может располагаться выше точки подключения соответствующей ступени на 5°.
3. Нажать кнопку [-] и понаблюдать за процессом отключения.
4. В рабочей точке P2 провести контроль сжигания и настроить избыток воздуха, отрегулировав положение воздушной заслонки.
Давление топлива изменять больше нельзя.
5. То же самое сделать в отношении рабочей точки P1.

Проверка работы

С помощью кнопок [+] и [-] несколько раз выйти на рабочие точки и проследить процесс переключения. Сократить объем воздуха в точке переключения в случае нестабильности пламени или повысить его, если образуется сажа.

Сохранение точек

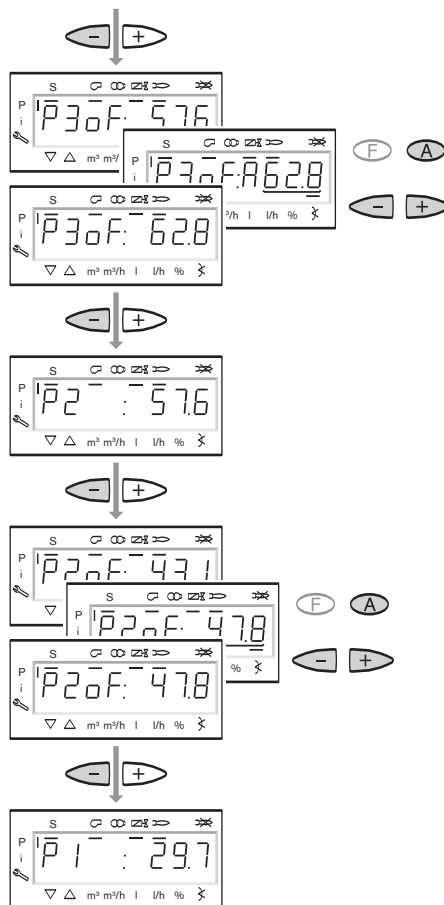
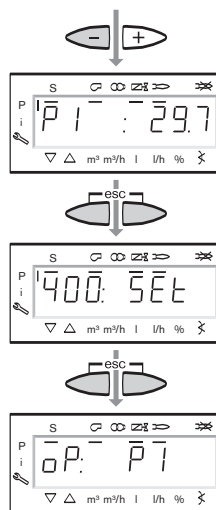
1. Выйти на рабочую точку P1.
2. Нажать дважды кнопку [esc] - черный штрих справа от символа P исчезнет, и появится индикация о P и рабочая точка.

Указание На рабочую точку P1 необходимо выйти один раз, в противном случае после выхода из меню ввода в эксплуатацию на дисплее появится o F F U p r, и система останется в незапрограммированном состоянии.

Проверка запуска горелки

1. Выключить и запустить заново горелку.
2. Проверить процесс запуска горелки и при необходимости откорректировать настройку нагрузки зажигания.

Примечание После изменения настройки нагрузки зажигания еще раз проверить процесс запуска горелки.

Точки отключения до малой нагрузки**Сохранение точек**

5.5 Действия после ввода в эксплуатацию

Заключительные работы



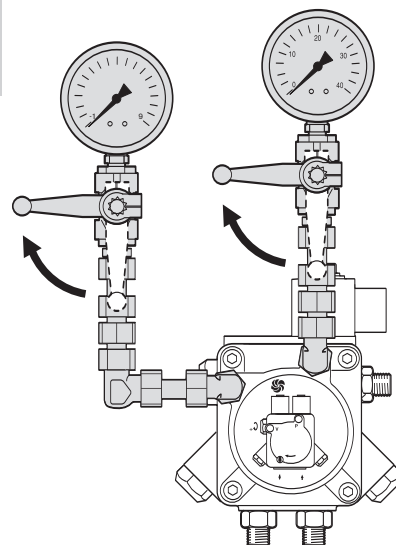
Приборы для измерения давления, такие как манометр и вакуумметр, могут быть повреждены под воздействием длительной нагрузки. В результате этого может произойти неконтролируемая утечка топлива.

После выполнения настройки приборы для измерения давления необходимо снять, места подключений закрыть.

- ☞ Проверить функции предохранительных устройств установки (напр., термостат, прессостат (выключатель безопасности по давлению) и т.д.) на работающей горелке и провести их настройку.
- ☞ Зафиксировать параметры настройки горелки/параметры сжигания в протоколе.
- ☞ Проинструктировать эксплуатационника о правилах обслуживания установки.

Закрывать приборы для измерения давления жидкого топлива

После настройки измерительные приборы закрыть или снять!



5.6 Отключение горелки

При кратковременном перерыве в эксплуатации:

(например, чистка дымоходов и т.п.)

- ☞ Отключить главный и аварийный выключатели горелки.

При продолжительном перерыве в эксплуатации:

- ☞ Отключить главный и аварийный выключатели горелки.

- ☞ Закрыть запорные устройства подачи топлива.

6.1 Общие неисправности горелки

Горелка находится в отключенном и заблокированном состоянии. Необходимо считать код неисправности и действовать согласно сообщению об ошибке. При возникновении неисправности необходимо проверить, выполняются ли основные условия для нормального режима работы горелки:

- Есть ли напряжение?
- Есть ли топливо в баке?
- Правильно ли была произведена настройка устройств регулировки температуры помещения и котла, устройства отключения по уровню воды, концевых выключателей и др.?

Если причина неисправности другая, необходимо проверить функции, связанные с работой горелки.



Чтобы не допустить возникновения повреждений, можно производить разблокировку горелки не более двух раз подряд. Если горелка в третий раз выходит в аварию, необходимо устранить причину неисправности.



Устранять неисправность разрешается только квалифицированным специалистам с соответствующими знаниями.

Наблюдение	Причина	Устранение
Двигатель горелки		
не работает	Нет напряжения	Проверить подачу напряжения
	Сработало реле токовой нагрузки либо аварийный выключатель двигателя	Проверить настройки
	Дефект силового контактора	Заменить силовой контактор
	Дефект двигателя вентилятора	Заменить двигатель вентилятора
Зажигание		
отсутствует	Электроды зажигания расположены слишком далеко друг от друга	Правильно установить электроды
	Электроды зажигания грязные или влажные	Почистить и установить электроды
	Дефект изоляции электродов	Заменить электроды зажигания
	Перегорел кабель зажигания; на концах электродов зажигания не образуется искра	Заменить кабель зажигания, найти и устранить причину
	Неисправен прибор зажигания W-ZG	Заменить прибор зажигания
Менеджер горения с датчиком пламени		
не реагирует на пламя	Загрязнен датчик пламени	Почистить датчик
	Слабое освещение	Измерить сигнал пламени, скорректировать настройки горелки
	Обрыв провода датчика	Отремонтировать или заменить кабель

Наблюдение	Причина	Устранение
Насос		
не подает топливо	закрыт запорный кран	открыть
	повреждение редуктора	заменить насос
	негерметичность всасывающего клапана	заменить всасывающий клапан
	негерметичность топливопровода	подтянуть резьбовые соединения
	засорение и закупорка фильтра	почистить фильтр
	негерметичность фильтра	заменить фильтр
	снижение мощности	заменить насос
сильные механические шумы	блокировка насоса	заменить насос
	топливный насос всасывает воздух, всасывающая линия негерметична	затянуть резьбовые соединения по инструкции, повысить давление в кольцевом трубопроводе на 2 бар, предусмотреть ручной / автоматический сброс воздуха
	слишком высокое разрежение в топливопроводе	почистить фильтр, проверить монтаж топливного трубопровода
Форсунки		
неравномерное распыление	отверстие частично засорено	заменить форсунки
	фильтр форсунки сильно загрязнен	заменить форсунки
	форсунки износились	заменить форсунки
топливо не проходит	форсунки забиты	заменить форсунки
Пламенная голова		
сильная замасленность изнутри или закоксованность	форсунка неисправна	заменить форсунку
	неправильная настройка управления горелкой (воздушная заслонка)	откорректировать настройку (см. гл. 5.4)
	неправильная настройка смесительного устройства	откорректировать настройку (см. гл. 7.3)
	избыток или недостаток воздуха для сжигания	заново настроить горелку
Пламенная труба		
сильный износ материала	высокая температура в камере сгорания, или повышенная кислотность воздуха для сжигания	использовать пламенные трубы Н1 (Н1 = более высокая термостойкость) (см. запчасти)
Магнитный клапан		
не открывается	нет напряжения	проверить подключение
	повреждена катушка	заменить катушку
не закрывается герметично	загрязнен магнитный клапан	заменить магнитный клапан или заменить топливный насос (ступень 1)

Правила чистки и смазки

В зависимости от степени загрязнения воздуха сжигания по необходимости чистить вентиляторное колесо, электроды зажигания, датчик пламени и воздушную заслонку.

Своевременное обнаружение и устранение неисправностей подшипников позволяет предотвратить более серьезные повреждения горелки. Следить за уровнем шума при работе подшипников двигателя и при необходимости провести их замену.

Общие проблемы при эксплуатации

Проблемы при запуске, горелка не запускается, после зажигания и подачи топлива пламя не образуется	Неправильно установлены электроды зажигания	Скорректировать настройку (см. гл. 7.5)
	Слишком слабый сигнал пламени	Проверить настройку горелки в отношении нестабильности и пульсации пламени. Настроить освещение изменением положения датчика пламени.
	Слишком высокое давление перед смесительным устройством	Проверить и при необходимости откорректировать давление смешивания в положении нагрузки зажигания.
Сильная пульсация или гудение при работе горелки, при сжигании	Неправильно установлено смесительное устройство	Проверить положение смесительного устройства, откорректировать положение сервопривода воздушной заслонки.

6.2 Неисправности W-FM

Коды ошибок W-FM см. в руководстве по монтажу и эксплуатации для менеджера горения W-FM 50.

В перечне ошибок сохраняются до 25 ошибок. Перед заменой менеджера их необходимо вызвать из памяти и проверить. Многократно повторяющиеся ошибки и неисправности свидетельствуют о дефекте какого-либо блока.

7 Техническое обслуживание

7.1 Техника безопасности при обслуживании



Некомпетентно проведенное техобслуживание и ремонтные работы могут иметь тяжелые последствия. Возможно получение серьезных телесных повреждений вплоть до смертельного исхода. Непременно соблюдайте следующие указания по безопасности.

Квалификация специалистов

Работы по техобслуживанию и ремонтные работы разрешается производить только квалифицированному персоналу с соответствующими специальными знаниями.

Перед началом техобслуживания и ремонтных работ:

1. Отключить главный и аварийный выключатели установки.
2. Закрыть органы подачи топлива.

После проведения техобслуживания и ремонтных работ:

1. Провести функциональную проверку горелки.
2. Проверить тепловые потери с дымовыми газами, а также значения CO_2 -/ O_2 -/ CO и сажи.
3. Составить протокол измерений.



Отключить напряжение

Перед началом работ по техобслуживанию отключить главный и аварийный выключатели. При несоблюдении данных условий возможны удары током и, как следствие, серьезные травмы вплоть до смертельного исхода.



Опасность получения ожогов!

Некоторые детали горелки (например, пламенная труба, фланец горелки и др.) во время эксплуатации нагреваются. Соприкосновение с ними может вызвать ожог. Охлаждать перед проведением сервисных работ.

Нарушение безопасности эксплуатации

Ремонтные работы на следующих элементах разрешается проводить только представителю или уполномоченному лицу фирмы-производителя:

- сервопривод
- датчик пламени
- менеджер горения
- реле давления жидкого топлива (принадлежности)
- магнитные клапаны

7.2 Работы по техническому обслуживанию

Минимум один раз в год рекомендуется вызывать представителя фирмы-производителя или другой специализированной службы для проверки и техобслуживания всей установки.

При этом необходимо обеспечить своевременную замену быстроизнашивающихся элементов и элементов с ограниченным сроком эксплуатации.

7.2.1 Контроль, чистка и функциональная проверка

Контрольный лист

Проверка и чистка

- вентиляторное колесо и воздуховоды
- воздушная заслонка
- сервопривод
 - включая сцепление исполнительных органов, рычагов и подшипников
- пламенная голова и подпорная шайба
- ж/т фильтр, насос и топливные шланги
- напорные шланги штока форсунок (только в сочетании с удлинением пламенной головы)
- устройство зажигания
- датчик пламени

Контрольный лист

Функциональная проверка

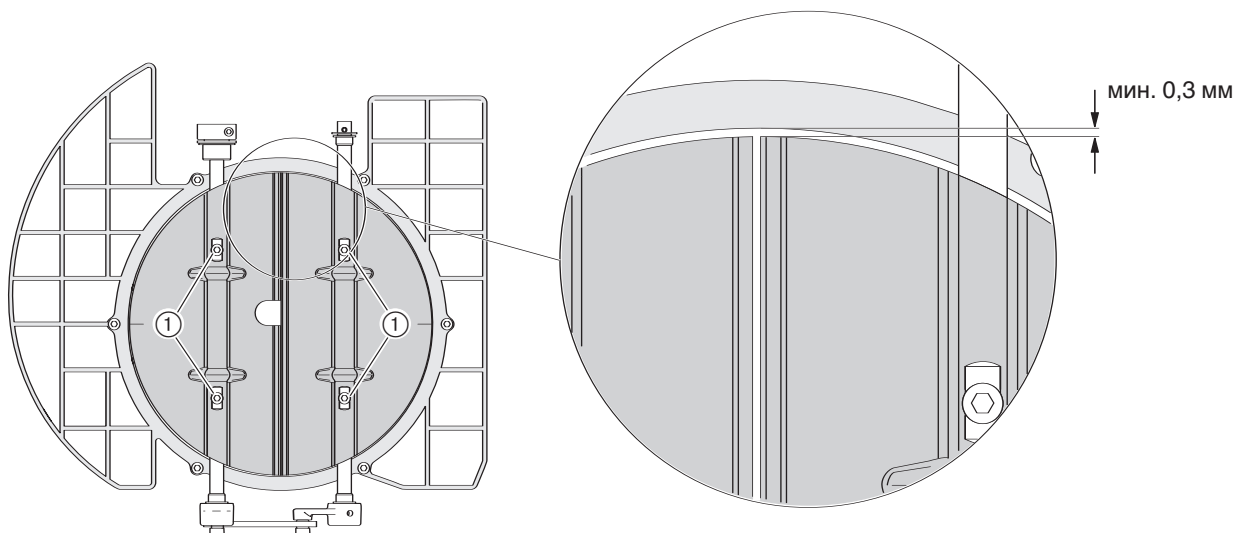
- настройка смесительного устройства
- ввод горелки в эксплуатацию с последовательностью выполнения функций
- зажигание
- реле давления жидкого топлива (принадлежности)
- контроль пламени
- давление за насосом и разрежение на линии всасывания насоса
- проверка герметичности всех топливопроводящих элементов
- контроль параметров сжигания и при необходимости новая настройка горелки

7.2.2 Критерии замены и настройки

Элементы	Критерий	Предел	Действие
Ж/т форсунки	Срок службы, загрязнение	2 года	Рекомендация: заменить
Электроды зажигания	Функция зажигания	2 года	Рекомендация: заменить
Кабели зажигания	Срок службы	Видимое повреждение	Заменить
Воздушная заслонка	Кольцевой зазор	Мин. 0,3 мм	Настроить
Подшипник вала воздушной заслонки	Люфт	0 мм	Заменить
Уплотнение крышки смотрового стекла	Герметичность	Выход воздуха при работе	Заменить
Напорные шланги штока форсунок ^①	Герметичность	Повреждение	Заменить

^① только в сочетании с удлинением пламенной головы

Настройка кольцевого зазора воздушной заслонки



Если кольцевой зазор сверху менее 0,3 мм, открутить винты ① и горизонтально выровнять воздушные заслонки (равномерный кольцевой зазор сверху/снизу).

Примечание: В зоне регулирования объема воздуха разрешается использовать только самоконтращиеся винты.

7.3 Настройка и контроль смесительного устройства



На теплогенераторах с высокой температурой теплоносителя, например, на парогенераторах, элементы смесительного устройства нагреваются при останове горелки до температуры свыше 100°C. При демонтаже смесительного устройства, а также проведении необходимых предварительных работ необходимо надеть защитные перчатки.

Все другие виды сервисных работ следует проводить только после охлаждения смесительного устройства.

Откидывание горелки

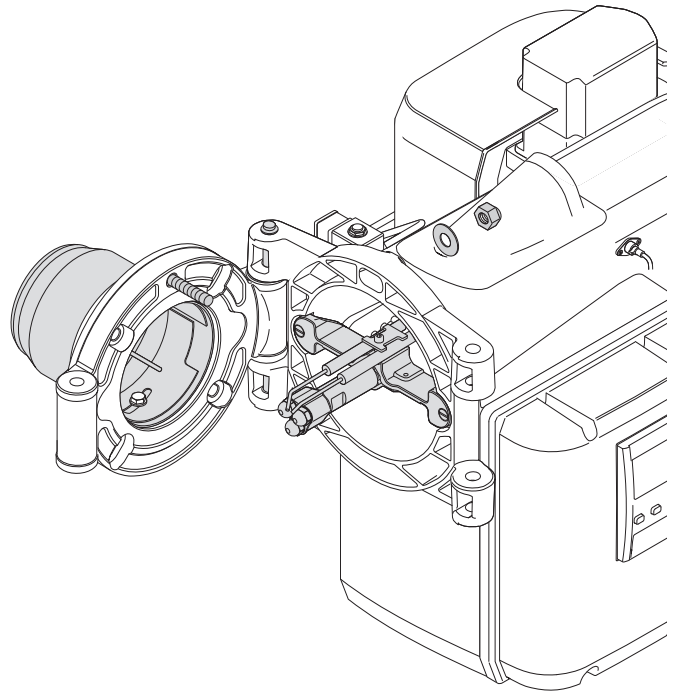
Настройку смесительного устройства можно провести при помощи вспомогательных размеров L2 и L3 в смонтированном состоянии на котле. Горелку при этом можно откинуть в сторону установленного на фланце горелки штифта.

Порядок действий

- Соблюдать требования безопасности в гл. 7.1.
- Правильно ли стоит поворотный штифт на фланце?

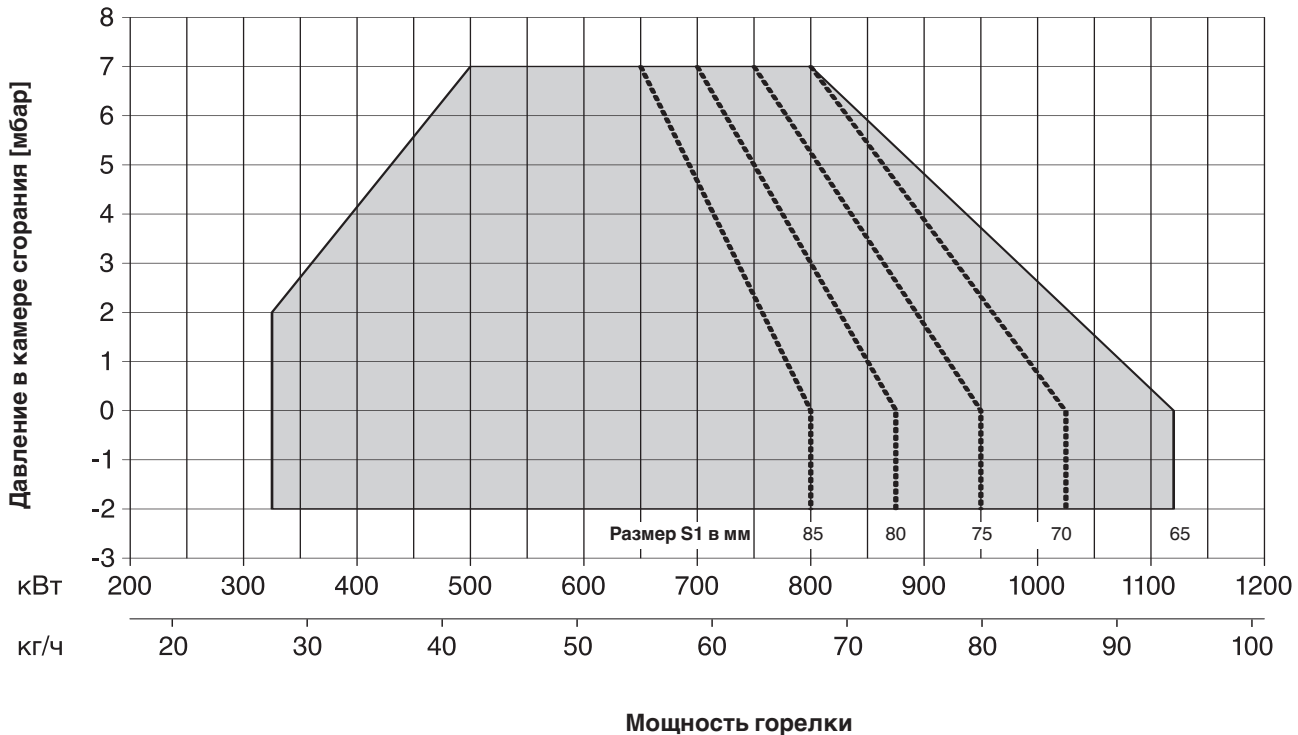
1. Снять зажимный винт.
2. Откинуть горелку.
Подключенные топливопроводы на топливном насосе и на штоке форсунок (при удлинении пламенной головы) при этом не должны подвергаться механической нагрузке.

Откидывание горелки



Стандартное исполнение без удлинения пламенной головы

Диаграмма настройки смесительного устройства (размер S1)



7.3.1 Без удлинения пламенной головы - стандартное исполнение -

1. От передней кромки крестовины форсунок до корпуса форсунок ①

Контрольный размер L1 _____ 94 мм

Для настройки ослабить винты с зажимными хомутами на крестовине форсунок.

2. Расстояние от подпорной шайбы ② до форсунок

Настраивается поворотом гильзы подпорной шайбы ③, для этого необходимо ослабить винты во фланце горелки.

Расстояние до форсунки а	Вспомогательный размер L2	
3 мм	13 мм	
6 мм	16 мм	Заводская настройка
9 мм	19 мм	

3. Расстояние от пламенной трубы ④ до подпорной шайбы ②

Размер S1 настроить за счет перемещения пламенной трубы (удлиненные отверстия) в соответствии с мощностью горелки на большой нагрузке. Положение гильзы подпорной шайбы при этом больше изменять нельзя. Обратит внимание на центровку пламенной трубы, рекомендуется проверить размер S1 или L3 в трех точках (через каждые 120°).

Размер для настройки S1	Вспомогательный размер L3	Пламенная голова
85 мм	10 мм	ЗАКР
80 мм	15 мм	
75 мм	20 мм	
70 мм	25 мм	
65 мм	30 мм	ОТКР

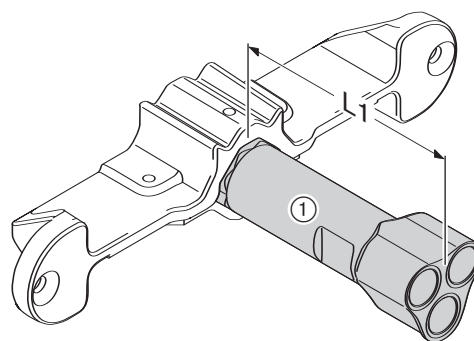
Расчет размера S1:

$$S1 = L5 - L4 - L3$$

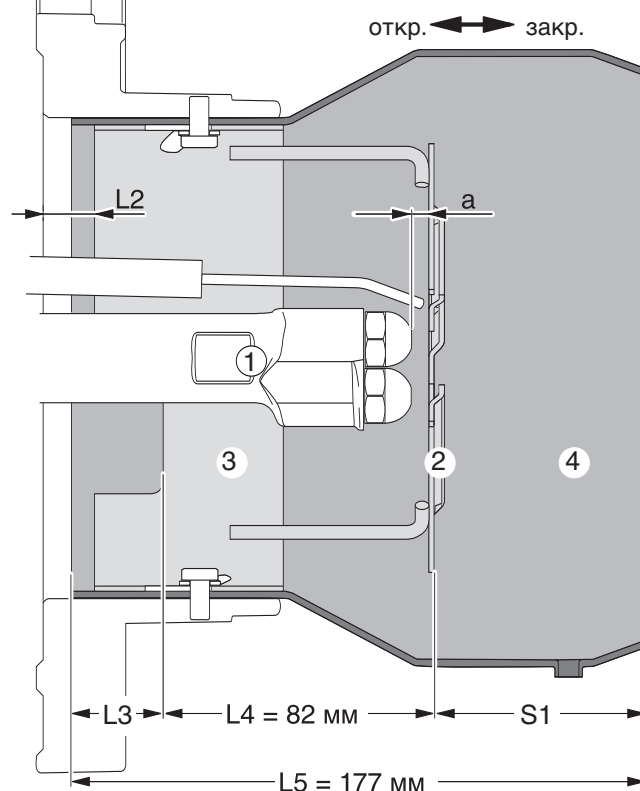
Расчет размера L3:

$$L3 = L5 - L4 - S1$$

Настройка смесительного устройства



Пламенная голова (WM-L10/4)



7.3.2 С удлинением пламенной головы - специальное исполнение -

1. Расстояние от подпорной шайбы ① до форсунок

Настраивается за счет передвижения крепления подпорной шайбы на штоке форсунок ②, для этого необходимо ослабить винты на крестовине форсунок ③. Если изменяется расстояние от подпорной шайбы до форсунок (а), необходимо соответственно выровнять положение пламенной головы (L2), открутив винты ④. При этом измененное положение подпорной шайбы на штоке форсунок не влияет на расстояние до пламенной трубы (размер S1 либо L3). При этом необходимо обращать внимание на центровку пламенной трубы, рекомендуется проверить размер L2 в трех точках (через каждые 120°).

Расстояние до форсунки [а]	Положение пламенной трубы [L2]	
3 мм	0 мм	
6 мм	3 мм	Заводская настройка
9 мм	6 мм	

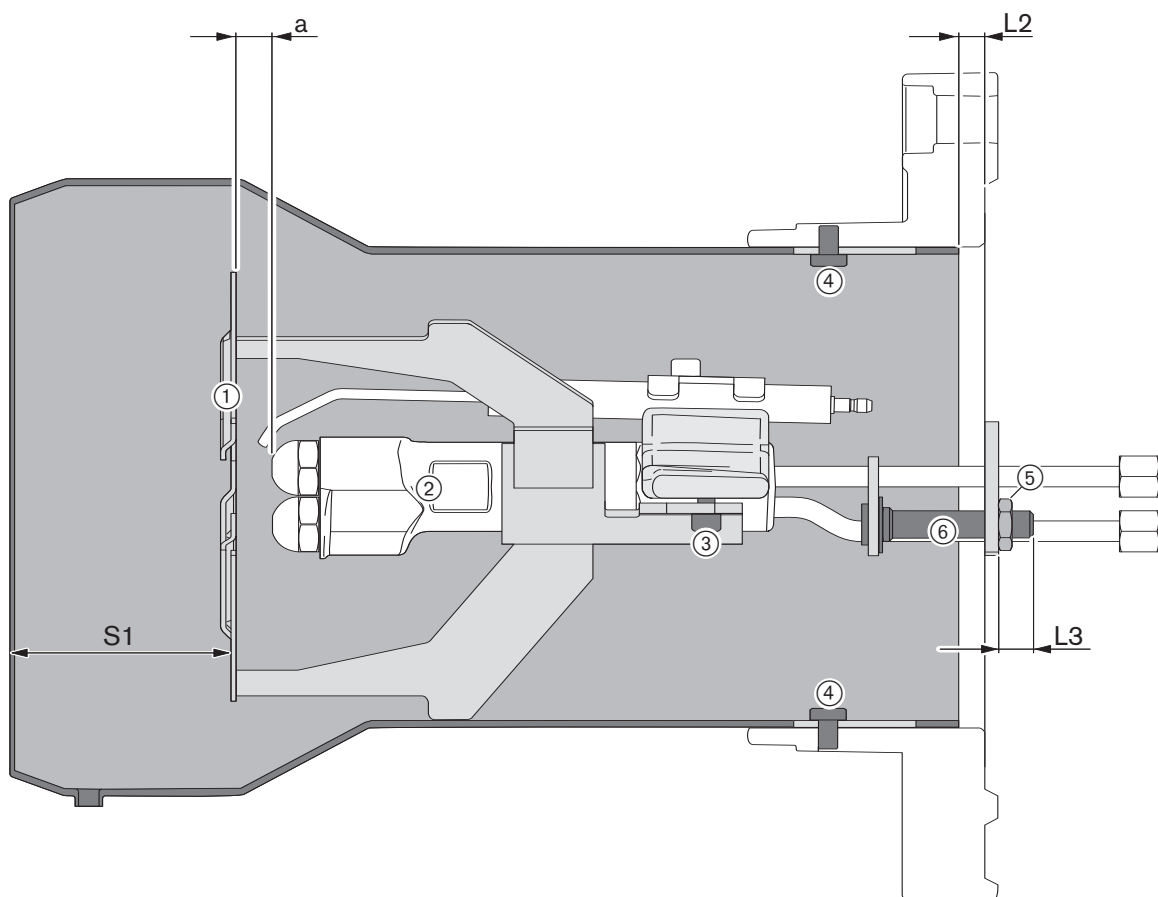
Указание Если изменяется расстояние до форсунок, необходимо проверить настройку электродов зажигания (см. гл. 7.5).

2. Расстояние от пламенной трубы до подпорной шайбы ①

Размер S1 настроить в соответствии с мощностью горелки на большой нагрузке. Для этого открутить контргайку ⑤ и выставить размер S1 или L3 на регулировочном винте ⑥. После этого снова затянуть контргайку ⑤. Положение пламенной трубы при этом больше изменять нельзя.

Размер для настройки S1	Вспомогательный размер L3	Пламенная голова
85 мм	30 мм	ЗАКР
80 мм	25 мм	
75 мм	20 мм	
70 мм	15 мм	
65 мм	10 мм	ОТКР

Настройка смесительного устройства (удлинение пламенной головы)



7.4 Демонтаж и монтаж форсунок

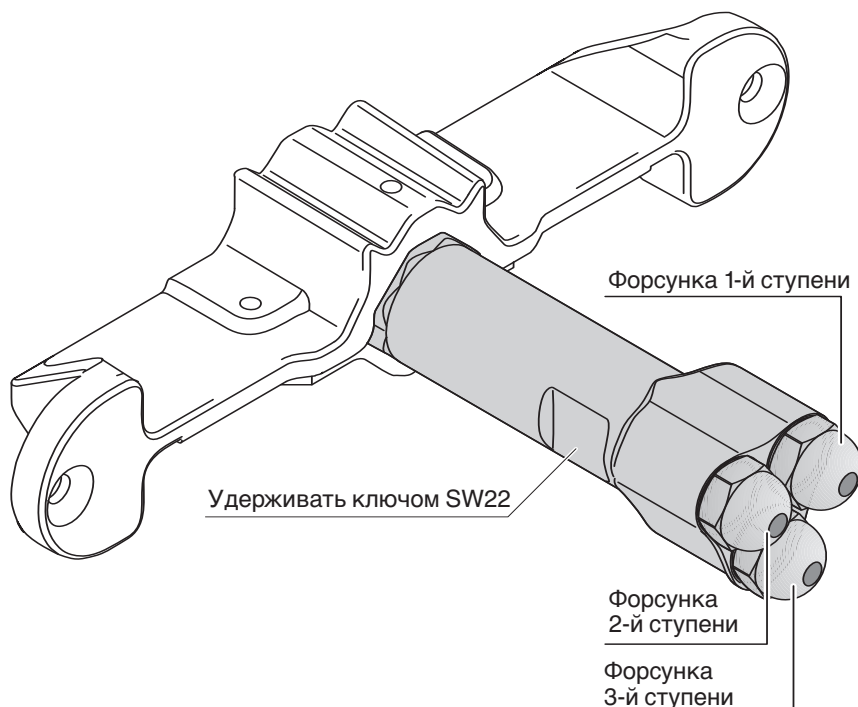
Без удлинения пламенной головы

1. Откинуть горелку (см. гл. 7.3)
2. Снять электроды зажигания.
3. Выкрутить форсунки (ключ SW16), при этом удерживать ключом SW22 шток форсунок для противоупора.
4. После установки форсунок заново настроить электроды зажигания (см. гл. 7.5).

С удлинением пламенной головы

1. Откинуть горелку (см. гл. 7.3), отсоединить топливные шланги и снять шток форсунок.
2. Измерить расстояние от опорной шайбы до форсунок (см. гл. 7.3.2; размер а).
3. Снять опорную шайбу и крестовину форсунок в комплекте с электродами зажигания.
4. Выкрутить форсунки (ключ SW16), при этом удерживать ключом SW22 шток форсунок для противоупора.
5. После установки форсунок заново установить опорную шайбу и крестовину форсунок с электродами зажигания, при этом обращать внимание на расстояние между опорной шайбой и форсунками.
6. Установить шток форсунок и подключить топливные шланги, при этом обращать внимание на корректность распределения ступеней мощности.

Демонтаж и монтаж форсунок



При загрязнении фильтра форсунки и по истечении срока эксплуатации в соответствии с планом проведения технического обслуживания (см. гл. 7.2.2) необходимо провести замену форсунок.

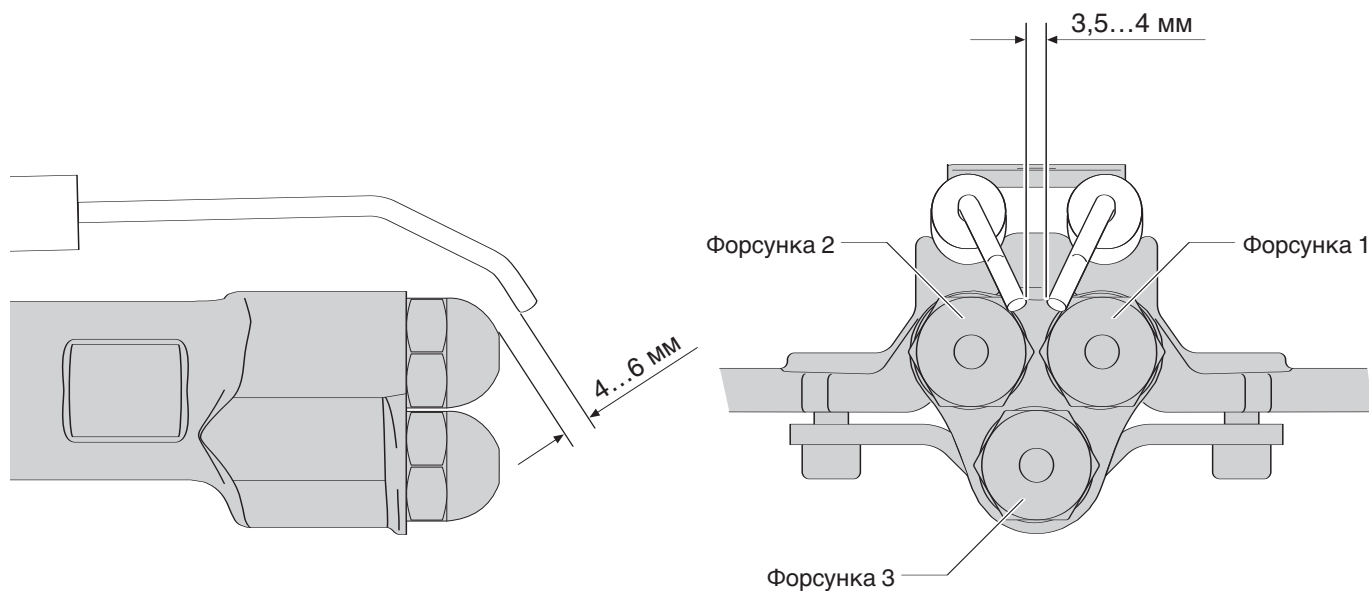
Форсунки **не чистить**, всегда использовать новые!

Указание При установке новых форсунок проверять прочность их посадки.

7.5 Установка электродов зажигания

Распыляемый конус топлива не должен касаться электродов зажигания. Расстояние между электродами зажигания и подпорной шайбой и форсунками должно быть всегда больше, чем длина искрового промежутка.

Установка электродов зажигания



7.6 Демонтаж и монтаж сервопривода

Демонтаж

- ⇒ Соблюдать требования безопасности в гл. 7.1.
1. Снять крышку кабельных вводов ① и изоляцию кабеля ②.
 2. Снять крышку сервопривода ③.
 3. Отсоединить штекер сервопривода ④ от менеджера горения.
 4. Снять крышку воздухозаборника ⑧.
 5. Вывести сервопривод в нулевое положение. Если на дефектном сервоприводе выход на нулевое положение невозможен, вал воздушной заслонки можно прокрутить вручную.
 6. Открутить зажимный винт муфты ⑤.
 7. Отсоединить сервопривод ⑥ и снять его с вала воздушной заслонки.

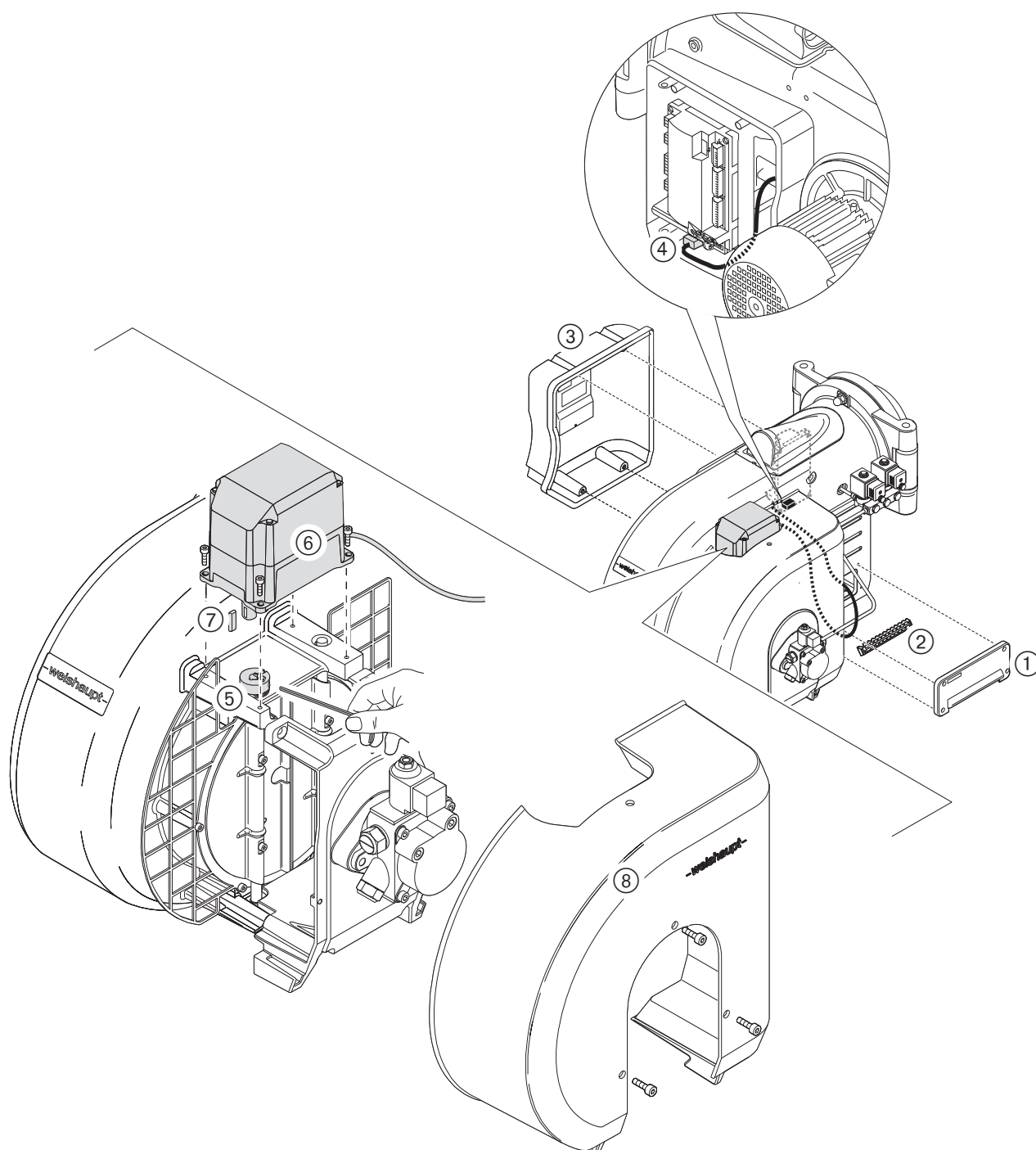
Монтаж

Монтаж проводится в обратной последовательности, необходимо обратить внимание на посадку сегментной шпонки ⑦.

Указание

После замены сервопривода произвести контроль дымовых газов и при необходимости отрегулировать настройку горелки.

Демонтаж и монтаж сервопривода воздушной заслонки



7.7 Демонтаж и монтаж фильтра жидкотопливного насоса

Демонтаж

- ⇒ Соблюдать требования безопасности в гл. 7.1.
1. Снять крышку насоса.
 2. Заменить фильтр и уплотнение

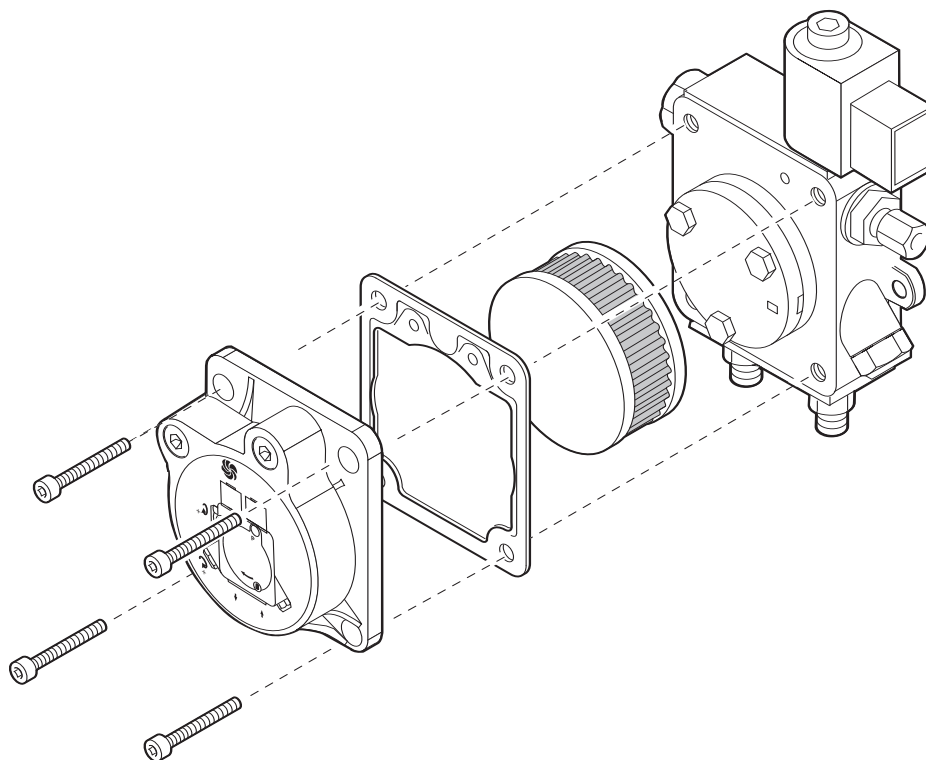
Монтаж

Монтаж производится в обратной последовательности, при этом следить за чистотой уплотнительных поверхностей.

Указание

Во время работы горелки проверить герметичность насоса (визуально).

Демонтаж и монтаж фильтра жидкотопливного насоса



8.1 Комплектация горелки

WM-L10/4-A / T

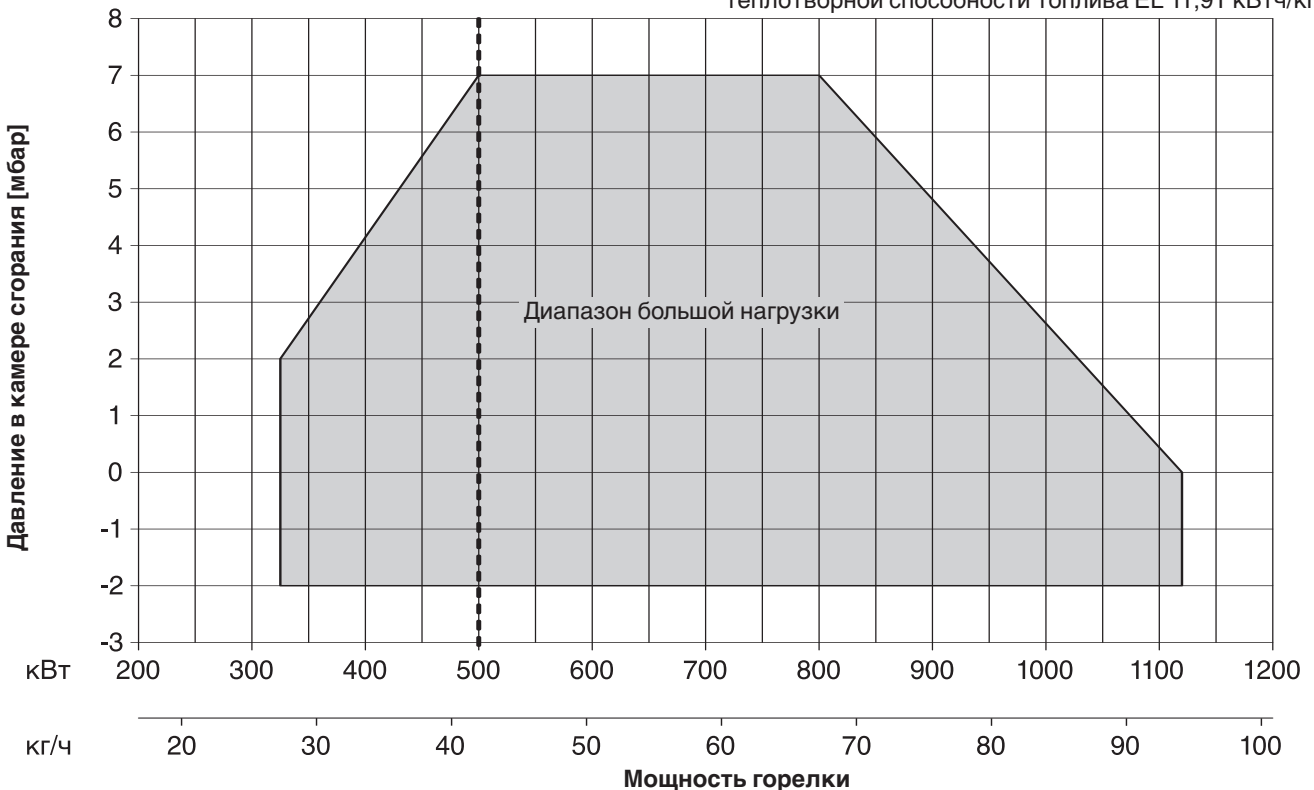
Менеджер горения	Двигатель	Сервопривод	Датчик пламени
W-FM 50	D90/90-2/1 380-400 В, 50 Гц; 2800 об/мин. 1,5 кВт; 3,5 А	STE 50 5 сек./90° 1,2 Нм	QRB 1A
Прибор зажигания	Ж/т магнитные клапаны	Жидкотопливный насос	
W-ZG 02/2 2 x 7000 В	7121 ZBG1 KRTO 230 В; 9 Вт 1/8"	AL95	

8.2 Рабочее поле

Тип горелки	WM-L10/4-A / T
Пламенная голова	WM-L10/4
Мощность горелки	325...1120 кВт 27,3...94 кг/ч

Рабочее поле проверено на соответствие норме EN 267. Данные по мощности относятся к высоте монтажа 500 м над уровнем моря. В зависимости от географической высоты места монтажа необходимо учитывать снижение мощности прим. на 1% на каждые 100 м над уровнем моря.

Расход жидкого топлива рассчитан исходя из теплотворной способности топлива EL 11,91 кВтч/кг.



8.3 Допустимые виды топлива

Жидкое топливо по норме DIN 51603-1

Горелка пригодна для сжигания жидкого топлива с малым содержанием серы.

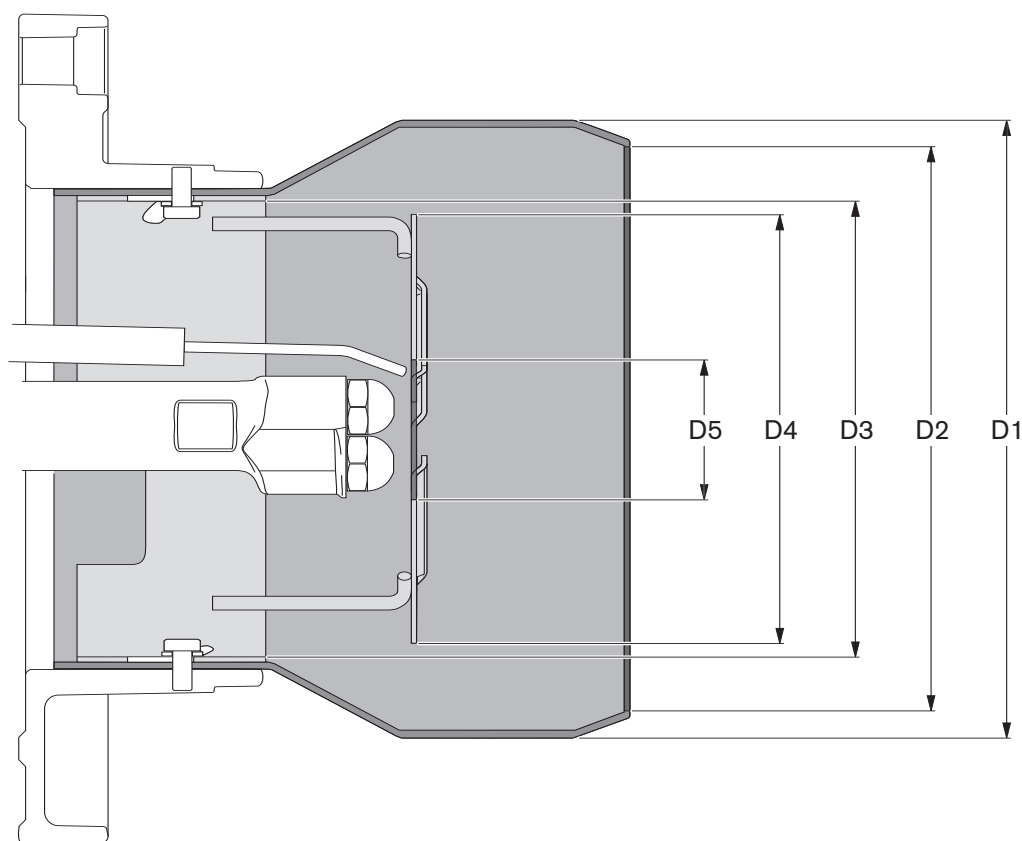
8.4 Размеры смесительного устройства

Тип горелки	Пламенная труба			Гильза смесительного устройства ^①	Подпорная шайба	
	Тип	внешн. D1 [мм]	внутр. D2 [мм]		внутр. D3 [мм]	внешн. D4 [мм]
WM-L10/4-A / T	WM-L10/4	180	165	133	125	40

Размеры являются приблизительными.

Изменения в рамках дальнейшей модернизации не исключены.

^① только стандартное исполнение без удлинения пламенной головы



8.5 Допустимые условия окружающей среды

Температура	Влажность воздуха	Требования по ЭМС	Низкое напряжение
Эксплуатация: -10°C * ...+40°C Транспортировка/хранение: -20...+70°C	Макс. отн. влажность 80% отсутствие росы	Норматив 89/336/EWG EN 61 000-6-1 EN 61 000-6-4	Норматив 73/23/EWG EN 60335

* при соответствующем жидком топливе и/или соответствующем исполнении гидравлической системы

8.6 Электрические характеристики

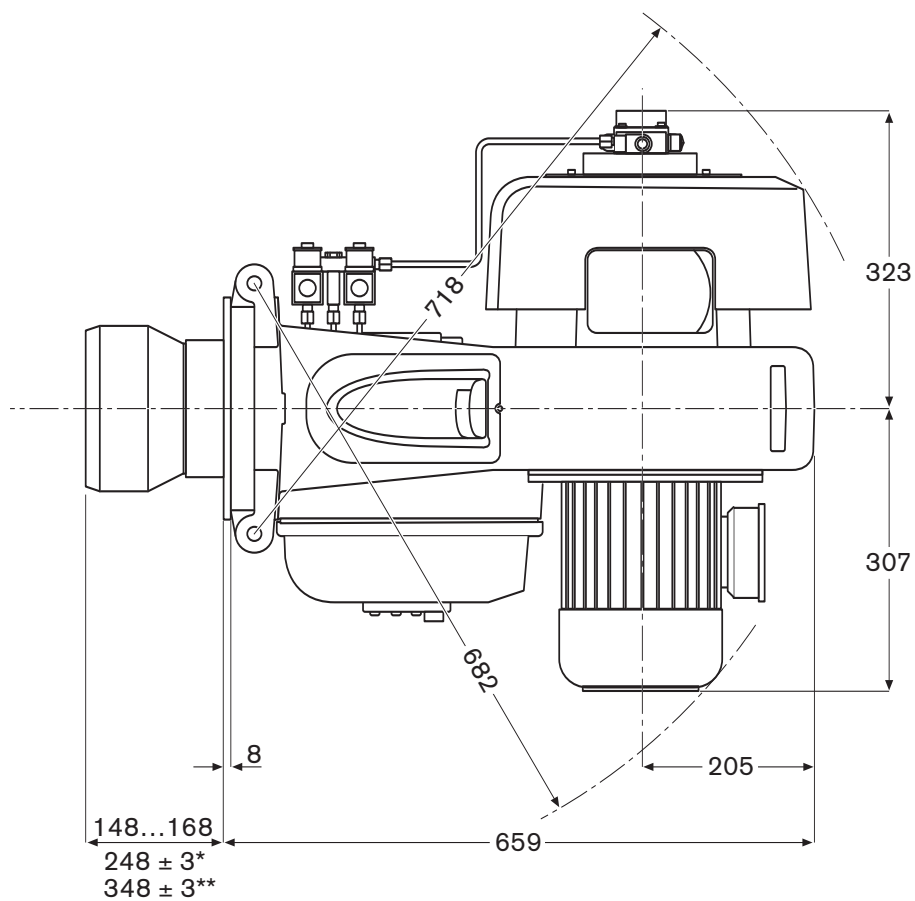
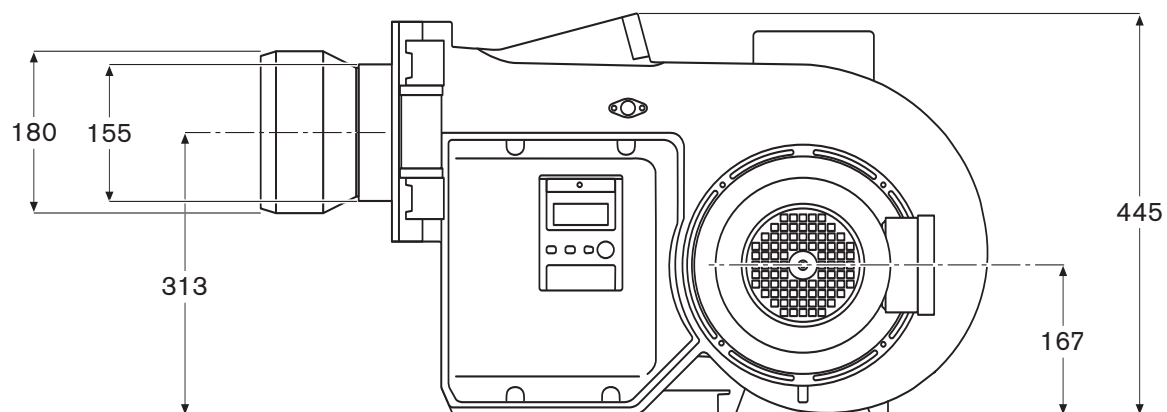
	Сетевое напряжение	Предохранитель на входе	Эл. потребляемая мощность
Управление горелкой	230 В 50 Гц, 1~	16 А (внешн.) 6,3 А (внутр.)	Запуск 165 ВА* Эксплуатация 75 ВА
Двигатель вентилятора	380 - 400 В, 50 Гц, 3~	10 А	прим. 1,9 кВт

* Стартовая мощность с зажиганием

8.7 Масса

Горелка
прим. 50 кг

8.8 Габаритные размеры горелки



* с удлинением пламенной головы на 100 мм
 ** с удлинением пламенной головы на 200 мм

Размеры являются приблизительными. Изменения в рамках дальнейшей модернизации не исключены.

Содержание

- Контроль параметров сжигания
- Запасные части
- Предметный указатель

Контроль параметров сжигания

Для обеспечения экологичной, экономичной и бесперебойной эксплуатации установки при настройке необходимо производить измерения и контролировать состав дымовых газов.

Пример настройки значения CO₂

Дано: CO_{2 макс.} = 15,4 %

На границе образования сажи (число сажи ≈ 1) измерено:

CO_{2 измер.} = 14,9 %

получаем число воздуха: $\lambda \approx \frac{CO_{2 \text{ макс.}}}{CO_{2 \text{ измер.}}} = \frac{15,4}{14,9} \approx 1,03$

Чтобы гарантировать достаточный избыток воздуха, необходимо повысить коэффициент избытка воздуха на 15%: 1,03 + 0,15 = 1,18

Значение CO₂, на которое необходимо настроить при коэффициенте избытка воздуха λ = 1,18 и 15,4 % CO_{2 макс.}:

$$CO_2 \approx \frac{CO_{2 \text{ макс.}}}{\lambda} = \frac{15,4}{1,18} \approx 13,0 \%$$

Содержание CO при этом не должно превышать 50 ppm.

Следить за температурой дымовых газов

Температура дымовых газов для номинальной нагрузки является результатом настройки горелки на максимально возможную тепловую мощность теплогенератора.

Система отвода дымовых газов должна быть исполнена таким образом, чтобы не допустить повреждений труб вследствие конденсации (за исключением кислотоустойчивых труб).

Определение тепловых потерь с дымовыми газами

Определить содержание кислорода в дымовых газах, а также разницу между температурами дымовых газов и воздуха сжигания. При этом содержание кислорода и температура дымовых газов должны измеряться одновременно в одной точке.

Вместо содержания кислорода можно измерять содержание диоксида углерода в дымовых газах. Температура воздуха сжигания измеряется вблизи воздухозаборника горелки.

Тепловые потери с дымовыми газами при измерении содержания кислорода вычисляются по формуле:

$$q_A = (t_A - t_L) \cdot \left(\frac{A_2}{21 - O_2} + B \right)$$

Если вместо содержания кислорода измеряется содержание двуо кислорода, то вычисление производится по формуле:

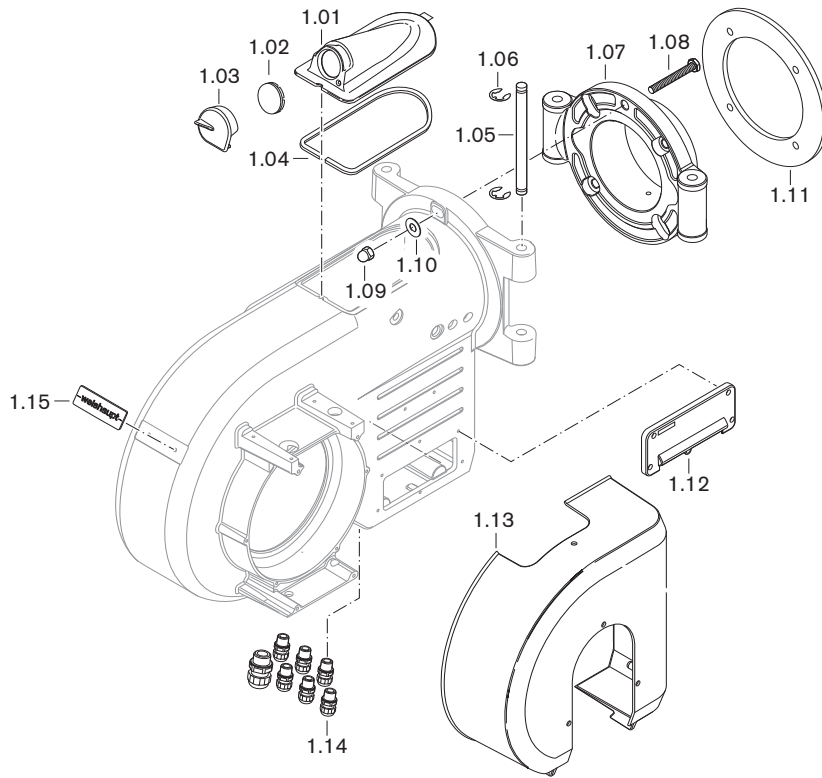
$$q_A = (t_A - t_L) \cdot \left(\frac{A_1}{CO_2} + B \right)$$

Обозначения:

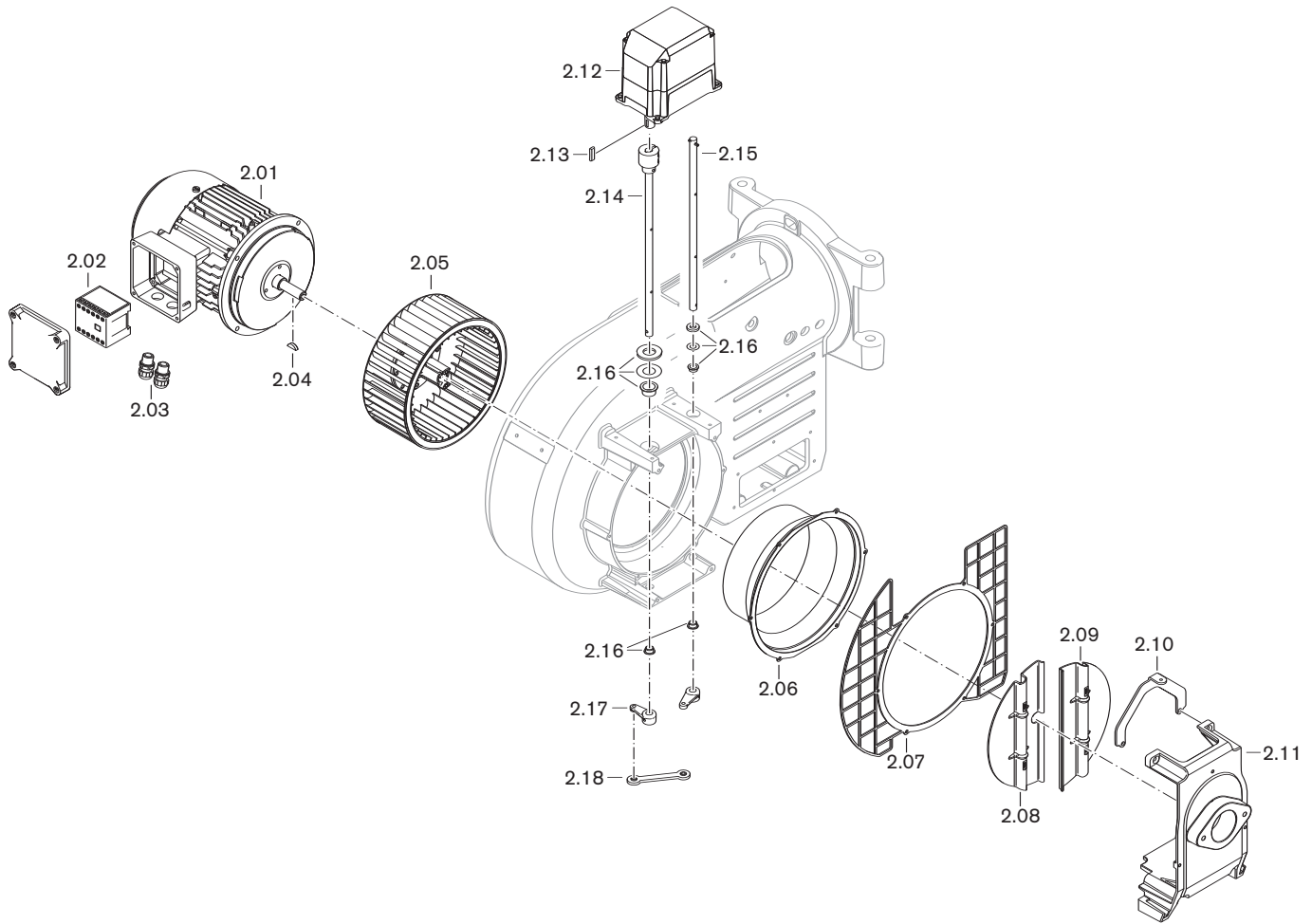
- q_A = тепловые потери с дымовыми газами в %
- t_A = температура дымовых газов в °C
- t_L = температура воздуха сжигания в °C
- CO₂ = объемное содержание углекислого газа в сухих дымовых газах в %
- O₂ = объемное содержание кислорода в сухих дымовых газах в %

Жидкое топливо EL

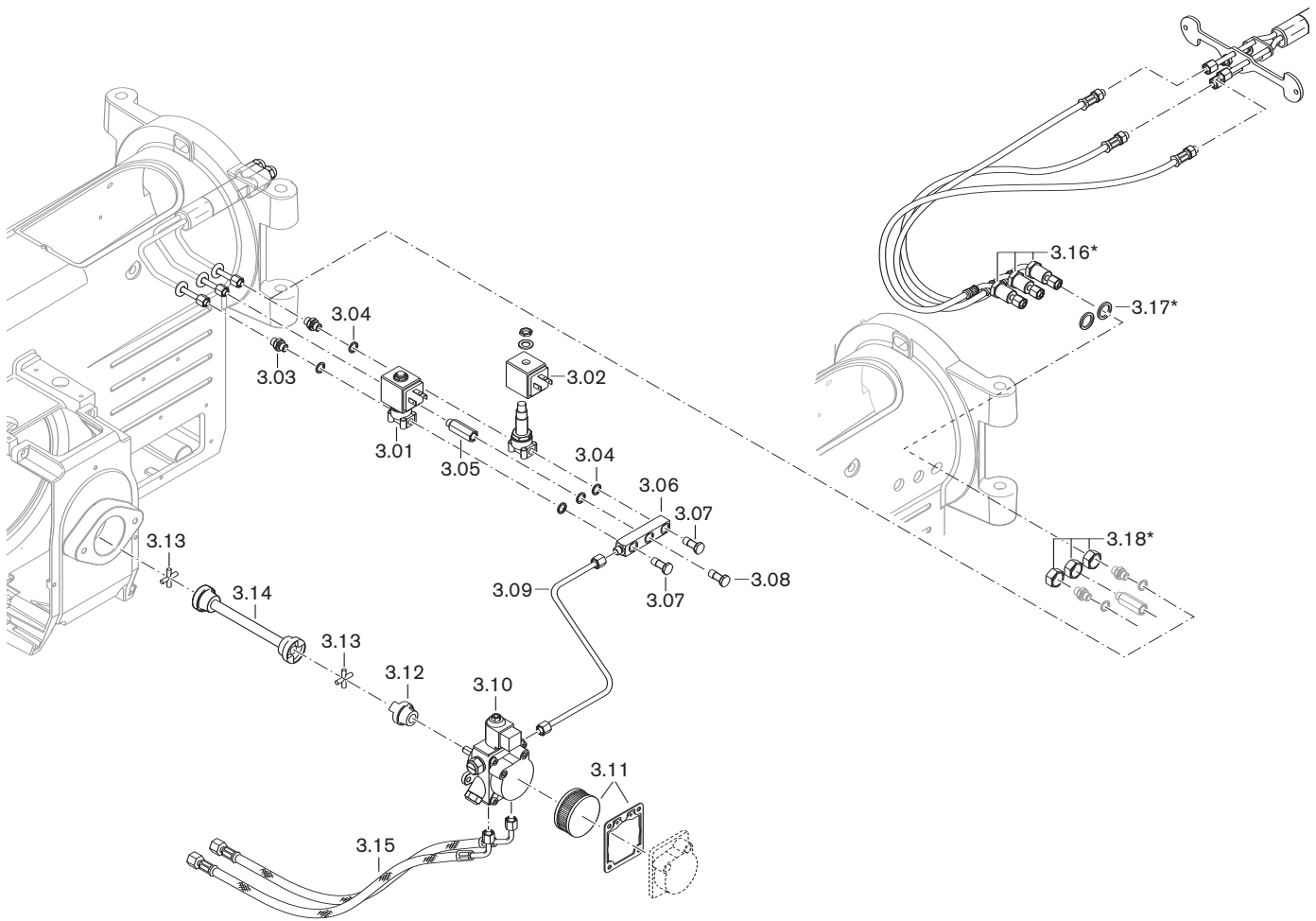
- A₁ = 0,50
- A₂ = 0,68
- B = 0,007



Поз.	Обозначение	№ заказа
1.01	Крышка смотрового окна WM 10 в комплекте	211 104 01 02 2
1.02	Смотровое стекло	211 153 01 15 7
1.03	Заглушка смотрового окна, вкл. пружинную гайку	211 104 01 13 2
1.04	Уплотнение крышки смотрового окна	211 104 01 12 7
1.05	Поворотный штифт 14 x 208	111 652 01 04 7
1.06	Стопорная шайба 10	431 604
1.07	Поворотный фланец WM 10 – винт M10 x 35 – шайба A 10,5	211 104 01 02 7 402 600 430 600
1.08	Шпилька M12 x 65 DIN 931	401 725
1.09	Колпачковая гайка M12 DIN 1587	412 401
1.10	Шайба B 13	430 801
1.11	Фланцевое уплотнение 242 x 160	111 552 00 12 7
1.12	Кабельный ввод W-FM в комплекте	211 104 01 05 2
1.13	Корпус воздухозаборника WM 10, вкл. обшивку из пенопласта	211 104 02 02 2
1.14	Комплект кабельных вводов	211 104 01 50 2
1.15	Фирменная табличка -weishaupt-	211 104 01 10 7



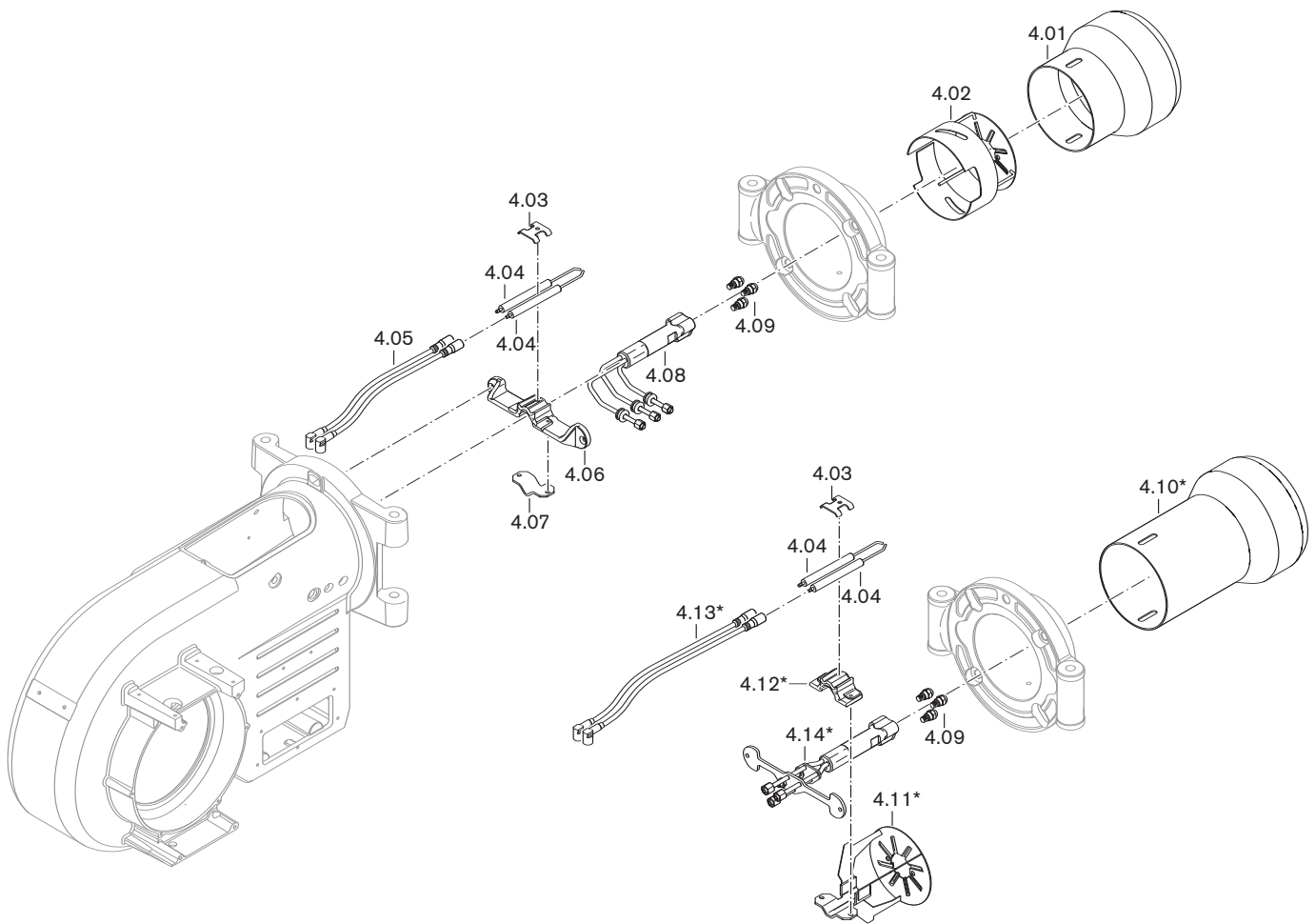
Поз.	Обозначение	№ заказа
2.01	Двигатель, вкл. контактор D90/90-2/1 380-400 В 50 Гц 3~	211 105 07 02 0
2.02	Контактор двигателя В7, 230 В 50 Гц	702 818
2.03	Комплект кабельных вводов	211 104 01 50 2
2.04	Сегментная шпонка 5 x 6,5 DIN 6888	490 151
2.05	Вентиляторное колесо TLR 234 x 94 (50 Гц) Съемное устройство	211 104 08 02 2 111 111 00 01 2
2.06	Воздушная направляющая 180,7 WM 10	211 105 02 02 7
2.07	Решетка воздухозаборника WM-L10/2-4A	211 104 02 07 7
2.08	Воздушная заслонка WM-L10 (с выемкой под шпонку) – винт М4 x 10 DIN 912 с фиксатором	211 104 02 13 7 402 264
2.09	Воздушная заслонка WM10 – винт М4 x 10 DIN 912 с фиксатором	211 104 02 12 7 402 264
2.10	Крепление кожуха воздухозаборника WM10	211 104 02 08 7
2.11	Консоль воздухозаборника WM10	211 104 02 15 7
2.12	Сервопривод STE 50 1,2 Нм для W-FM 50	651 475
2.13	Сегментная шпонка 3 x 3,7 DIN 6888	490 157
2.14	Вал воздушной заслонки с муфтой	211 104 02 09 2
2.15	Вал воздушной заслонки с зажимным штифтом	211 104 02 11 2
2.16	Комплект подшипников	211 104 02 50 2
2.17	Установочный рычаг – шпилька М5 x 14 DIN 914 с фиксатором	211 104 02 04 7 420 497
2.18	Двусторонняя шарнирная тяга EGZM 06-75 EK – шпилька М6 x 14 с фиксатором	499 288 402 265



* только для удлинения пламенной головы

Поз.	Обозначение	№ заказа
3.01	Магнитный клапан 7121 ZBG1, 1/8" (с катушкой 230 В 50 Гц)	604 480
3.02	Магнитная катушка для 7121 ZBG1	604 453
3.03	Резьбовое соединение XGE06-LLR G1/8"	452 291
3.04	Уплотнительное кольцо A10 DIN7603 Cu	440 027
3.05	Ввинчиваемый патрубок	211 104 13 02 7
3.06	Распределитель WM-L10, исп. Т	211 104 13 01 7
3.07	Полый винт G 1/8 с заглушкой 0,9	211 163 13 03 2
3.08	Полый винт G 1/8	452 877
3.09	Топливный трубопровод 6 x 1,0	211 104 06 01 8
3.10	Насос AL95 Магнитная катушка Suntec 185-254 В, 50-60 Гц	211 104 06 03 2 604 429
3.11	Фильтр + уплотнение насоса AL95	601 102
3.12	Муфта насоса	111 151 09 02 2
3.13	Крестовина муфты разм. 1-40	111 151 09 01 7
3.14	Центральная часть муфты 220 мм	211 104 09 01 2
3.15	Жидкотопливный шланг DN8; 1000 мм; G3/8"	491 011
3.16	Напорный шланг длиной 490 мм*	491 249
3.17	Шайба 16,3 x 24 x 3*	210 104 10 07 7
3.18	Гайка M16 x 1,5*	210 104 10 08 7

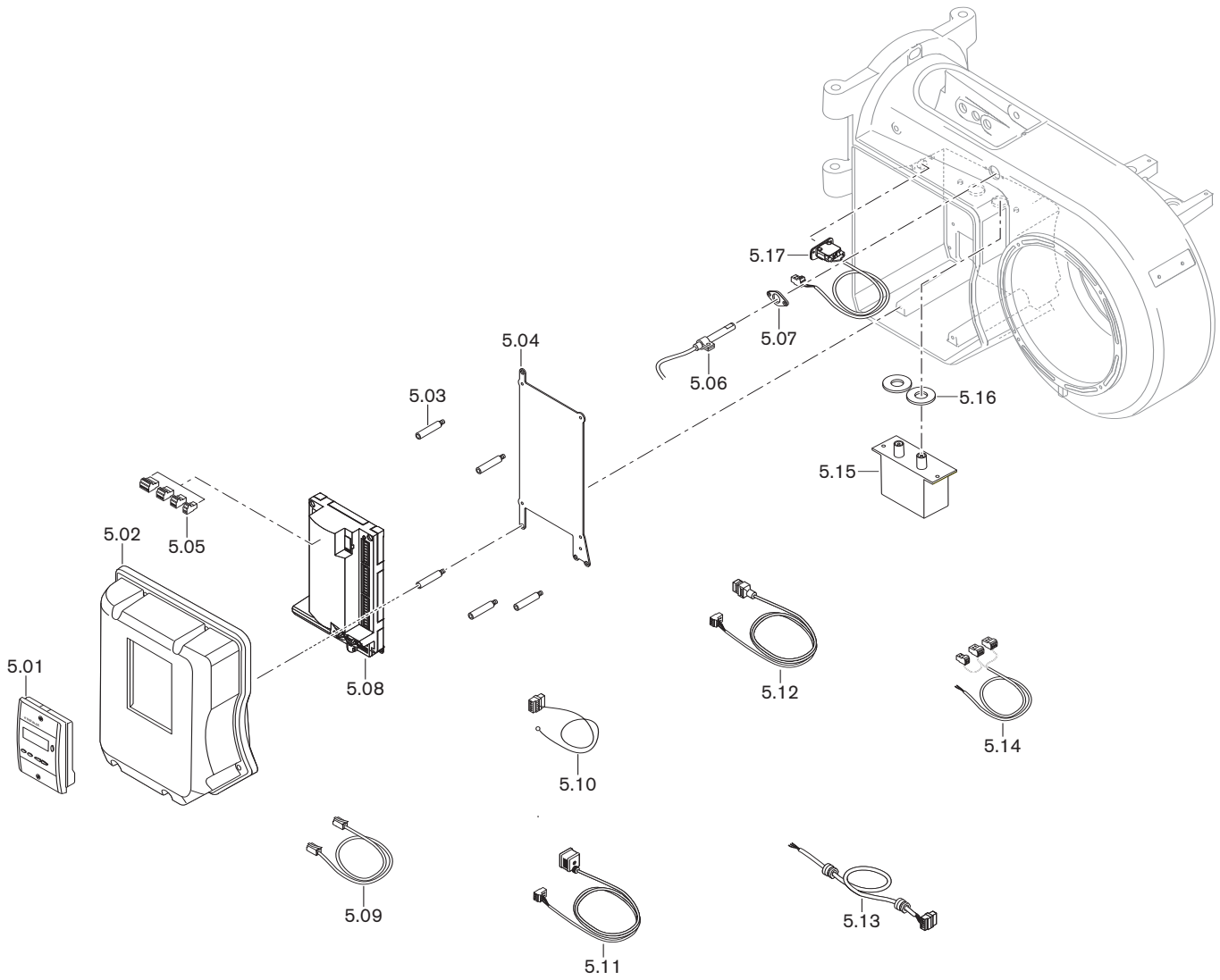
* только в сочетании с удлинением пламенной головы



* только для удлинения пламенной головы

Поз.	Обозначение	№ заказа
4.01	Пламенная труба – WM-L10/4 – H1 WM-L10/4	211 104 14 04 7 211 104 14 13 7
4.02	Подпорная шайба 125 x 40 WM-L10/4	211 104 14 04 2
4.03	Крепление электродов зажигания	211 104 10 10 7
4.04	Электрод зажигания	211 104 10 04 7
4.05	Кабель зажигания WM10 длиной 270 мм	211 104 11 01 2
4.06	Крестовина форсунок WM-L10	211 104 10 02 7
4.07	Зажим штока форсунок	211 104 10 09 7
4.08	Форсуночный блок WM-L10, исп. Т	211 104 10 02 2
4.09	Жидкотопливные форсунки	
	– S 45° 1,50 GPH Fluidics	602 066
	– S 45° 1,65 GPH Fluidics	602 067
	– S 45° 1,75 GPH Fluidics	602 068
	– S 45° 2,00 GPH Fluidics	602 069
	– S 45° 2,25 GPH Fluidics	602 058
	– S 45° 2,50 GPH Fluidics	602 059
	– S 45° 2,75 GPH Fluidics	602 082
	– S 45° 3,00 GPH Fluidics	602 083
	– S 45° 3,50 GPH Fluidics	602 084
	– S 45° 4,00 GPH Fluidics	602 085
	– S 45° 4,50 GPH Fluidics	602 086
	– S 45° 5,00 GPH Fluidics	602 087
	– S 45° 5,50 GPH Fluidics	602 088
	– S 45° 6,00 GPH Fluidics	602 089
	– S 45° 6,50 GPH Fluidics	602 090
	– S 45° 7,00 GPH Fluidics	602 091
	– S 45° 7,50 GPH Fluidics	602 092
	– S 45° 8,00 GPH Fluidics	602 093
	– S 45° 9,00 GPH Fluidics	602 094
	– S 45° 10,00 GPH Fluidics	602 095
	– S 45° 11,00 GPH Fluidics	602 096
	– S 45° 12,00 GPH Fluidics	602 097
	– S 60° 1,50 GPH Steinen	612 212
	– S 60° 1,65 GPH Steinen	612 213
	– S 60° 1,75 GPH Steinen	612 214
	– S 60° 2,00 GPH Steinen	612 216
	– S 60° 2,25 GPH Steinen	612 217
	– S 60° 2,50 GPH Steinen	612 251
	– S 60° 2,75 GPH Steinen	612 218
	– S 60° 3,00 GPH Steinen	612 219
	– S 60° 3,50 GPH Steinen	612 220
	– S 60° 4,00 GPH Steinen	612 221
	– SS 60° 4,50 GPH Steinen	612 222
	– SS 60° 5,00 GPH Steinen	612 223
	– SS 60° 5,50 GPH Steinen	612 224
	– SS 60° 6,00 GPH Steinen	612 225
	– SS 60° 6,50 GPH Steinen	612 226
	– SS 60° 7,00 GPH Steinen	612 227
	– SS 60° 7,50 GPH Steinen	612 228
	– SS 60° 8,00 GPH Steinen	612 229
	– SS 60° 9,00 GPH Steinen	612 231
	– SS 60° 10,00 GPH Steinen	612 233
	– SS 60° 11,00 GPH Steinen	612 234
	– SS 60° 12,00 GPH Steinen	612 235
4.10	Пламенная труба* – WM-L10/4 с удлинением на 100 мм – WM-L10/4 с удлинением на 200 мм – H1 WM-L10/4 с удлинением на 100 мм – H1 WM-L10/4 с удлинением на 200 мм	210 104 14 04 7 210 104 14 04 2 210 104 14 26 7 210 104 14 26 2
4.11	Подпорная шайба 125 x 40 WM-L10/4 для удлинения*	210 104 14 16 2
4.12	Крестовина форсунок WM-L10 для удлинения*	210 104 10 06 7
4.13	Кабель зажигания WM10* – длиной 430 мм (для удлинения на 100 мм) – длиной 530 мм (для удлинения на 200 мм)	210 104 11 01 2 210 104 11 02 2
4.14	Форсуночный блок WM-L10, исп. Т* – с удлинением на 100 мм – с удлинением на 200 мм	210 104 10 01 2 210 104 10 02 2

* только в сочетании с удлинением пламенной головы



Поз.	Обозначение	№ заказа
5.01	БУИ для W-FM50	600 405
5.02	Крышка W-FM / БУИ, вкл. уплотнение и крепежные гильзы	
	- БУИ в корпусе	211 104 12 01 2
	- БУИ отдельно	211 104 12 02 2
5.03	Шпилька крышки W-FM	211 104 12 03 7
5.04	Монтажная пластина WM10 для W-FM 50	211 204 12 04 7
5.05	Штекеры подключения W-FM	
	- X3-02 Реле давления воздуха	716 301
	- X3-03 Концевой выключатель на фланце горелки	716 302
	- X3-04 Сеть и предохранительный контур	716 303
	- X3-05 Вентилятор, аварийная сигнализация	716 410
	- X4-02 Прибор зажигания	716 305
	- X5-01 Реле мин. давления	716 307
	- X5-02 Реле макс. давления	716 308
	- X5-03 Регулировочный контур	716 309
	- X6-03 Предохранительный клапан	716 312
	- X7-01 Топливный клапан 2	716 313
	- X7-02 Топливный клапан 3	716 314
	- X8-02 Топливный клапан 1	716 317
	- X8-04 Работа - сброс 50	716 411
	- X10-05 Датчик пламени QRB	716 413
	- X74 Подключение частотного преобразователя	716 417
	- X75 Топливный счетчик	716 415
5.06	Датчик пламени QRB1A WM-L W-FM50 Зажим 1096 для QRB1	211 104 12 08 2 600 566
5.07	Фланец для QRB1	241 050 01 03 2
5.08	Менеджер горения W-FM 50 230 В 50.60 Гц	600 400
5.09	Кабель со штекером W-FM 50 - БУИ	600 406
5.10	Кабель со штекером W-FM WM10- сеть/предохранительный контур	217 104 12 02 2
5.11	Кабель со штекером W-FM 50/ магнитный клапан	
	- Кабель со штекером для W-FM X7-01 (ступень 2)	211 306 12 02 2
	- Кабель со штекером для W-FM X7-02 (ступень 3)	211 306 12 03 2
5.12	Кабель со штекером для W-FM X8-02 Магнитный клапан насоса (1-й ступени)	211 104 12 04 2
5.13	Кабель со штекером W-FM 50 - частотный преобразователь	217 104 12 10 2
5.14	Кабель со штекером W-FM 50/ контактор двигателя	217 104 12 09 2
5.15	Прибор зажигания W-ZG 02/V для W-FM 230 В	217 704 11 03 2
5.16	Уплотнительное кольцо для W-ZG 02 44 x 18 x 4	211 163 11 02 7
5.17	Концевой выключатель WM 10, вкл. крепление и кабель со штекером	211 104 01 06 2

А Предметный указатель

В

Ввод в эксплуатацию	24
Воздушная заслонка	7, 37
Высота установки	45

Г

Габаритные размеры горелки	48
Газо-воздухоотделитель	13
Гарантии	5

Д

Давление в камере сгорания	20, 38, 45
Давление за вентилятором	21
Давление за насосом	14
Давление подпора	
на фильтре, устройстве удаления воздуха	12
на насосе	9
Давление распыления	9
Давление смешивания	28
Датчик пламени	7, 45
Двигатель	19, 45, 47
Двухтрубная система	9, 12
Диаграмма настройки	20, 38

Ж

Жидкое топливо	7, 46
Жидкотопливный фильтр	13, 44
Жидкотопливный насос	8, 9, 44, 45
Жидкотопливные шланги	9, 17, 18

З

Заводская настройка	
смесительного устройства	39, 40
насоса	9

И

Избыток воздуха	49
Индикация	23

К

Класс вредных выбросов	7
Код ошибки	35
Код неисправности	33
Кольцевой зазор	37
Контрольный лист	
Первичный ввод в эксплуатацию	22
Функциональная проверка	37
Проверка и чистка	37
Контроль параметров сжигания	49
Концевой выключатель	7, 16
Коэффициент избытка воздуха	49

М

Магнитный клапан	8, 45
Малая нагрузка	14, 30
Масса	47
Менеджер горения	7, 45
Меры безопасности	6
Монтаж	11
Мощность горелки	20, 38, 45
Муфта насоса	10

Н

Н1	34
Нагрузка зажигания	14
Насос	8,9, 44, 45
Насос кольцевого трубопровода	13
Настройка	24
Неисправность	33

О

O ₂	49
Обмуровка	16
Обратный клапан	12
Однотрубная система	9, 12
Отверстия	16
Отключение	32

П

Пароль	24
Первичный ввод в эксплуатацию	20
Перерыв в эксплуатации	32
Пламенная голова	39, 40, 45
Пламенная труба	39, 40, 46
Подкачивающий насос	12
Подпорная шайба	39, 40, 46
Потребляемая мощность	47
Предохранитель	47
Предохранитель на входе	47
Прибор для измерения давления	21
Прибор для измерения давления ж/т	21, 31
Прибор зажигания	45
Применение	7
Проблемы на запуске	35
Промежуточная муфта	10
Промежуточная нагрузка	14

Р

Работа с кольцевым трубопроводом	13
Рабочее поле	45
Рабочие ступени	27
Разгрузка на запуске	14
Разгрузка на переключении	14
Распределение нагрузки	14
Распределение функций по кнопкам	23
Расстояние до форсунок	39, 40
Расшифровка обозначения типа	7
Режим работы	14, 25
Реле давления жидкого топлива	22

С

Сажа	49
Сервопривод	7, 45
Сетевое напряжение	47
Система подачи топлива	12
Смесительное устройство	7, 20, 38, 39, 40, 46
СО, СО ₂	49
Соппротивление всасывания	9, 12
Ступени мощности	8, 14, 17, 41

Т	
Таблица подбора форсунок	15
Температура	50
дымовых газов	14, 49
тепловые потери с дымовыми газами	49
в жидкотопливных шлангах	9, 18
в насосе	9
окружающей среды	47
Теплогенератор	16
Теплота сгорания	45
Техника безопасности	
Ввод в эксплуатацию	20
Монтаж	11
Техническое обслуживание	36
Тип горелки	7
Топливный счетчик	13
Топливо	46
Точка нагрузки зажигания	28
Точка переключения	14
У	
Удаление воздуха	
из насоса	9
из линии всасывания	21
Удлинение пламенной головы	16, 17, 40
Устройство циркуляции жидкого топлива	13
Ф	
Форсунки ж/т	14, 41
Форсуночный блок	8
Функциональная схема	8
Ч	
Чистка	37
Э	
Эксплуатационная безопасность	36
Электроды зажигания	42
Электроподключение	19
Ю	
Юридическая ответственность	5

Компания РАЦИОНАЛ - эксклюзивный поставщик горелок Weishaupt в Россию.

ЦЕНТРАЛЬНЫЙ РЕГИОН

Москва	(495) 783 68 47
Нижегород	(8312) 11 48 17
Воронеж	(4732) 77 02 35
Ярославль	(4852) 79 57 32
Тула	(4872) 40 44 10
Тверь	(4822) 35 83 77
Белгород	(4722) 32 04 89
Смоленск	(4812) 64 49 96
Липецк	(47461) 3 11 18

СЕВЕРО-ЗАПАДНЫЙ РЕГИОН

Санкт-Петербург	(812) 335 51 72
Архангельск	(8182) 20 14 44
Мурманск	(8152) 45 67 19
Вологда	(8172) 75 59 91
Петрозаводск	(8142) 77 49 06
Великий Новгород	(8162) 62 14 07
Сыктывкар	8 912 866 98 83

ЮЖНЫЙ РЕГИОН

Ростов-на-Дону	(863) 236 04 63
Волгоград	(8442) 95 83 88
Краснодар	(861) 210 16 05
Астрахань	(8512) 34 01 34
Ставрополь	(8652) 26 98 53

ПОВОЛЖСКИЙ РЕГИОН

Казань	(843) 278 87 86
Саратов	(8452) 51 21 03
Самара	(846) 928 29 29
Ижевск	(3412) 51 45 08
Пенза	(8412) 32 00 42
Киров	(8332) 56 60 01
Чебоксары	(8352) 63 57 93
Саранск	(8342) 27 03 14

УРАЛЬСКИЙ РЕГИОН

Екатеринбург	(343) 343 23 15
Челябинск	(351) 239 90 80
Уфа	(3472) 43 22 55
Омск	(3812) 45 14 30

Пермь	(3422) 19 59 52
Оренбург	(3532) 53 50 22
Тюмень	(3452) 41 67 74
Сургут	8 922 658 77 88

СИБИРСКИЙ РЕГИОН

Новосибирск	(383) 354 70 92
Барнаул	(3852) 24 38 72
Иркутск	(3952) 42 14 71
Томск	(3822) 52 93 75
Кемерово	(3842) 25 93 44
Якутск	(4112) 43 05 66

ДАЛЬНЕВОСТОЧНЫЙ РЕГИОН

Хабаровск	(4212) 32 75 54
-----------	-----------------

Печатный номер
83249146
ноябрь 2006

Фирма оставляет
за собой право
на внесение
любых изменений.

Перепечатка
запрещена.

www.weishaupt.ru
www.razional.ru

Виды продукции и услуг Weishaupt

Жидкотопливные, газовые и комбинированные горелки типоряда W и WG/WGL — до 570 кВт

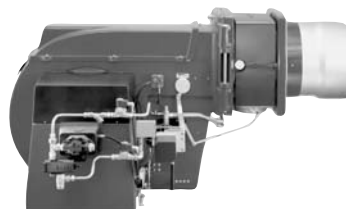
Данные горелки применяются в жилых домах и помещениях, а также для технологических тепловых процессов.

Преимущества: полностью автоматизированная надежная работа, легкий доступ к отдельным элементам, удобное обслуживание, низкий уровень шума, экономичность.



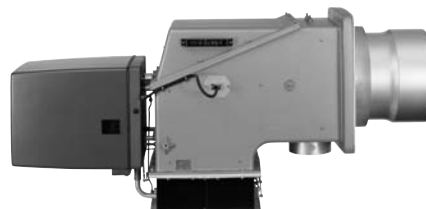
Жидкотопливные, газовые и комбинированные горелки типоряда Monarch R, G, GL, RGL — до 10 900 кВт

Данные горелки используются для теплоснабжения на установках всех видов и типоразмеров. Утвердившаяся на протяжении десятилетий модель стала основой для большого количества различных исполнений. Эти горелки характеризуют продукцию Weishaupt исключительно с лучшей стороны.



Жидкотопливные, газовые и комбинированные горелки типоряда WK — до 17 500 кВт

Горелки типа WK являются промышленными моделями. Преимущества: модульная конструкция, изменяемое в зависимости от нагрузки положение смесительного устройства, плавно-двухступенчатое или модулируемое регулирование, удобство обслуживания.



Шафы управления Weishaupt, традиционное дополнение к горелкам Weishaupt

Шафы управления Weishaupt — традиционное дополнение к горелкам Weishaupt. Горелки Weishaupt и шкафы управления Weishaupt идеально сочетаются друг с другом. Такая комбинация доказала свою прекрасную жизнеспособность на сотнях тысяч установок.

Преимущества: экономия затрат при проектировании, монтаже, сервисном обслуживании и при наступлении гарантийного случая. Ответственность лежит только на фирме Weishaupt.



Weishaupt Thermo Unit/Weishaupt Thermo Gas Weishaupt Thermo Condens

В данных устройствах объединяются инновационная и уже зарекомендовавшая себя техника, а в итоге — убедительные результаты: идеальные отопительные системы для частных жилых домов и помещений.



Комплексные услуги Weishaupt — это сочетание продукции и сервисного обслуживания

Широко разветвленная сервисная сеть является гарантией для клиентов и дает им максимум уверенности. К этому необходимо добавить и обслуживание клиентов специалистами из фирм, занимающихся теплоснабжением, которые связаны с Weishaupt многолетним сотрудничеством.

