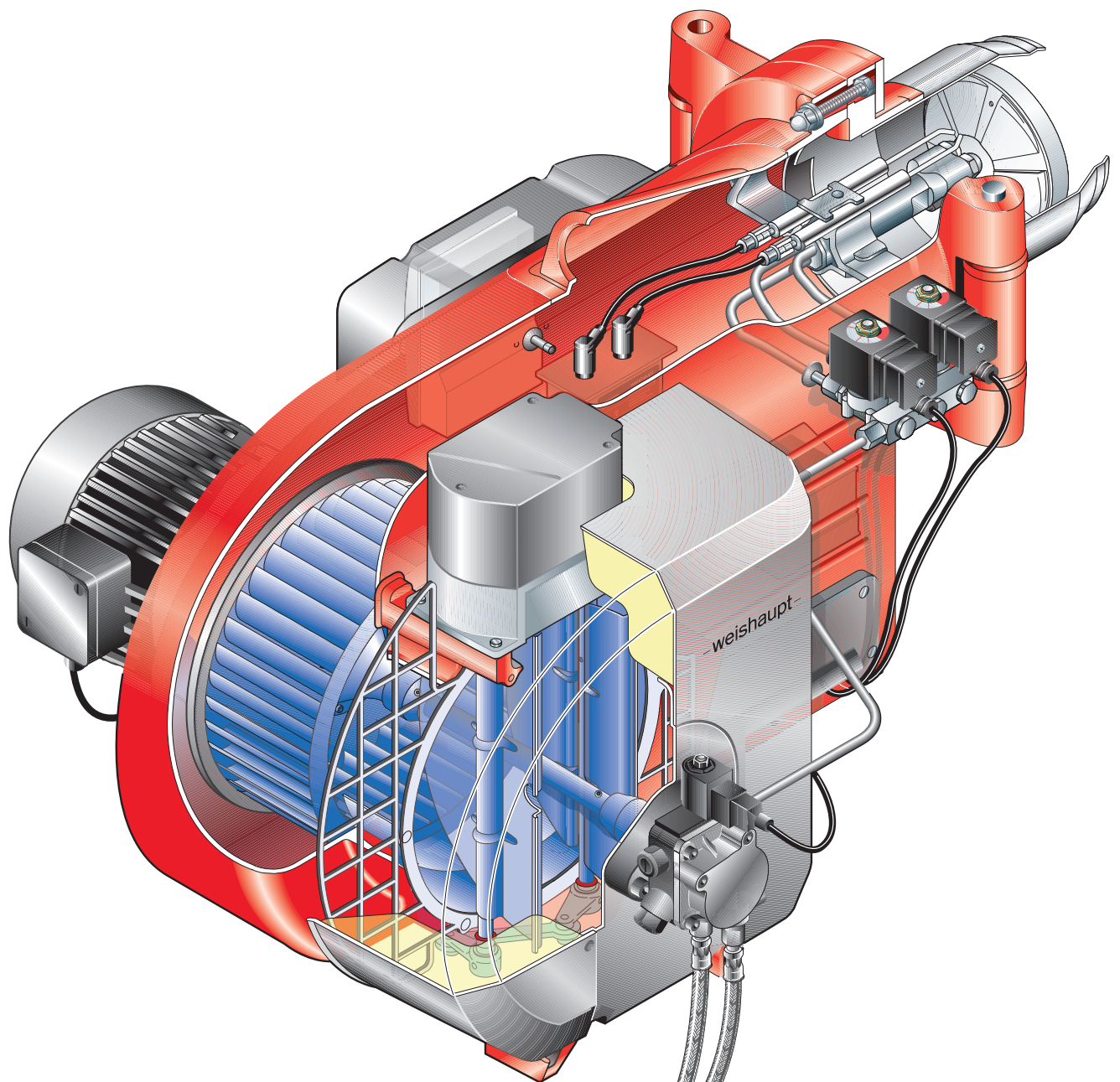


– weishaupt –

Руководство

по монтажу и эксплуатации



Сертификат соответствия согласно ISO/IEC Guide 22

Производитель: Max Weishaupt GmbH

Адрес: Max Weishaupt Straße
D-88475 Schwendi

Изделие: промышленные горелки
Тип: WM-L10/2-A / T

Указанные выше изделия соответствуют

Нормам №: EN 267
EN 292
EN 60 335
EN 61 000-6-1
EN 61 000-6-4
EN ISO 12 100

В соответствии с нормативами

EED	92/42/EWG	по КПД
MD	98/37/EG	по машиностроению
PED	97/23/EG	по приборам под давлением
LVD	73/23/EWG	по низкому напряжению
EMC	89/336/EWG	по электромагнитной совместимости

данное изделие отмечено знаком



CE- 0036 0364/05

Швенди 07.06.2005

прокурис
д-р Люк

прокурис
Денкингер

Образцы горелок были испытаны на независимом испытательном стенде (TÜV Industrie Service GmbH, Южная группа TÜV) и сертифицированы DIN CERTCO.

Регистр. № WM-L10/2-A / T

5G1010/05

Качество гарантировано сертифицированной системой контроля в соответствии с EN ISO 9001.

1	1 Общие указания	6
2	2 Техника безопасности	7
3	3 Техническое описание	8
	3.1 Целевое использование	8
	3.2 Основные функции	8
	3.3 Система регулирования жидкого топлива	9
	3.4 Жидкотопливный насос	10
	3.5 Принцип действия менеджера горения W-FM	12
4	4 Монтаж	13
	4.1 Техника безопасности при монтаже	13
	4.2 Поставка, транспортировка, хранение	13
	4.3 Подготовка к монтажу	13
	4.4 Подача топлива	14
	4.5 Подбор форсунок	16
	4.6 Монтаж горелки	18
	4.7 Электроподключение	21
5	5 Ввод в эксплуатацию и эксплуатация	22
	5.1 Техника безопасности	22
	5.2 Действия перед первичным вводом в эксплуатацию	22
	5.3 Обслуживание W-FM	25
	5.4 Ввод в эксплуатацию и настройка	26
	5.5 Действия после ввода в эксплуатацию	29
	5.6 Отключение горелки	30
6	6 Причины и устранение неисправностей	31
	6.1 Общие неисправности горелки	31
	6.2 Неисправности W-FM	33

7	7 Техническое обслуживание	34
7.1	Техника безопасности при техническом обслуживании	34
7.2	Работы по техническому обслуживанию	35
7.2.1	Проверка, чистка и функциональная проверка	35
7.2.2	Критерии настройки и замены	35
7.3	Настройка и контроль смесительного устройства	36
7.3.1	Без удлинения пламенной головы – стандартное исполнение –	37
7.3.2	С удлинением пламенной головы – специальное исполнение –	38
7.4	Демонтаж и монтаж форсунок	39
7.5	Установка электродов зажигания	40
7.6	Демонтаж и монтаж сервопривода	41
7.7	Демонтаж и монтаж фильтра топливного насоса	42

8	8 Технические характеристики	43
8.1	Комплектация горелки	43
8.2	Рабочее поле	43
8.3	Допустимые виды топлива	44
8.4	Размеры смесительного устройства	44
8.5	Допустимые условия окружающей среды	45
8.6	Электрические характеристики	45
8.7	Масса	45
8.8	Габаритные размеры горелки	46

A	Приложение	47
	Контроль процесса сжигания	47
	Запасные детали	48
	Предметный указатель	54

1 Общие указания

Данная инструкция по монтажу и эксплуатации

- входит в комплект горелки и должна постоянно храниться на месте ее использования.
- дополняется инструкцией по монтажу и эксплуатации на менеджер горения W-FM
- предназначена для использования только квалифицированным персоналом.
- содержит важнейшие указания по проведению безопасного монтажа, ввода в эксплуатацию и технического обслуживания горелки.
- должна соблюдаться всеми специалистами, работающими с горелкой.

Объяснение символов и указаний



Данный символ обозначает указания, несоблюдение которых может привести к тяжелым телесным повреждениям, вплоть до возникновения ситуаций, представляющих опасность для жизни.



Данный символ обозначает указания, несоблюдение которых может привести к ударам тока, представляющим опасность для жизни.



Данный символ обозначает указания, несоблюдение которых может привести к повреждению или поломке горелки или нанесению ущерба окружающей среде.



Данный символ обозначает действия, которые Вы должны выполнить.

1. Нумерация действий, выполняемых
2. в определенной последовательности,
3. в несколько этапов.



Данный символ указывает на необходимость проверки.

- Данный символ обозначает перечисления.



Ссылка на подробную информацию.

Сокращения

Таб. таблица
Гл. глава

Сдача в эксплуатацию и инструкция по обслуживанию

По окончании монтажных работ поставщик горелки передает покупателю инструкцию по обслуживанию и предупреждает о том, что ее следует хранить в помещении, где установлен теплогенератор. На инструкции должен быть указан адрес и телефонный номер ближайшей сервисной службы. Покупателя нужно предупредить о том, что минимум один раз в год представитель фирмы-производителя или какой-либо другой специалист должен производить проверку установки. Для того, чтобы гарантировать регулярное проведение такой проверки, фирма Weishaupt рекомендует заключать договор по техническому обслуживанию.

Поставщик должен ознакомить покупателя с правилами обслуживания горелки и до ввода горелки в эксплуатацию информировать его о необходимости проведения других предусмотренных проверок.

Гарантии и ответственность

Фирма не принимает рекламации по выполнению гарантийных обязательств и не несет ответственности при нанесении ущерба людям и поломке оборудования, произошедшим по одной из следующих причин:

- использование устройства не по назначению
- некомпетентное проведение монтажа, ввода в эксплуатацию, обслуживания и технического обслуживания
- эксплуатация горелки с неисправными предохранительными устройствами, неправильная установка предохранительных и защитных устройств, их неисправность
- несоблюдение указаний инструкции по монтажу и эксплуатации
- самовольное изменение конструкции горелки
- установка на горелке дополнительных элементов, которые не прошли проверку вместе с горелкой
- самовольно произведенные изменения горелки (например, условия при запуске: мощность и количество оборотов)
- установка в камере сгорания элементов, препятствующих нормальному образованию пламени
- недостаточный контроль быстроизнашивающихся элементов горелки
- некомпетентно проведенные ремонтные работы
- форс-мажорные обстоятельства
- использование горелки, несмотря на возникшие повреждения
- использование неподходящего топлива
- дефекты на линии подачи топлива
- использование неоригинальных/нефирменных деталей Weishaupt

Опасные ситуации при обращении с горелкой

Изделия Weishaupt сконструированы в соответствии с действующими нормами и нормативами и принятыми правилами по технике безопасности. Но некомпетентное использование горелки может привести к возникновению ситуаций, представляющих угрозу для жизни пользователя и третьих лиц или к повреждению оборудования или порче имущества.

Чтобы не допустить возникновения опасных ситуаций, горелку можно использовать только

- по назначению
- в технически безупречном состоянии
- при соблюдении всех указаний инструкции по монтажу и эксплуатации
- с проведением необходимых проверок и работ по техническому обслуживанию.

Следует немедленно устранять возникающие неисправности, представляющие опасность.

Квалификация персонала

С горелкой разрешается работать только квалифицированному персоналу. Квалифицированный персонал – лица, которые знают, как должны производиться установка, монтаж, настройка, ввод в эксплуатацию и профилактический осмотр горелки, и которые имеют соответствующую квалификацию, например:

- знания, право или полномочия производить включение и выключение, заземление и обозначение электроприборов согласно правилам техники безопасности.

Организационные мероприятия

- Лица, работающие с горелкой, должны носить соответствующую одежду и средства индивидуальной защиты.
- Необходимо проводить регулярную проверку всех предохранительных устройств.

Дополнительные меры безопасности

- Дополнительно к инструкции по монтажу и эксплуатации следует соблюдать правила безопасности, действующие в данной стране, особенно соответствующие предписания по безопасности (напр., EN, DIN, VDE и т.п.).
- Все инструкции по безопасности и предупреждения об опасности, находящиеся на устройстве, должны находиться в читабельном виде.

Безопасность при работе с электричеством

- До начала проведения работ отключить установку, обеспечить защиту от несанкционированного включения, обеспечить отсутствие напряжения, заземление и защиту от короткого замыкания, а также замыкание на находящиеся вблизи установки устройства под напряжением!
- Работы с электричеством разрешается проводить только специалистам.
- В рамках технического обслуживания следует проверять электрическое оборудование горелки. Ослабленные соединения затянуть, поврежденные кабели сразу же удалить.
- Шкаф управления должен быть постоянно закрыт. Доступ разрешен только персоналу, имеющему соответствующие полномочия, ключи и инструменты.
- При необходимости проведения работ на узлах и элементах, находящихся под напряжением, обслуживание проводить только в соответствии с предписаниями и с использованием соответствующих инструментов. Нужно привлечь еще одного специалиста, который в случае необходимости должен отключить главный выключатель.

Изменения камеры сгорания

- Запрещается устанавливать в камере сгорания элементы, которые препятствуют нормальному образованию пламени.

Меры безопасности при нормальной эксплуатации горелки

- Использовать горелку только в том случае, если предохранительные устройства находятся в полной исправности.
- Не менее одного раза в год проверять горелку на наличие внешних признаков повреждений и на исправность предохранительных устройств.
- В зависимости от условий эксплуатации могут потребоваться более частые проверки.

Обслуживание и устранение неисправностей

- Необходимые работы по настройке, обслуживанию и инспекции следует проводить в отведенные для этого сроки.
- Перед началом работ по обслуживанию проинформировать об этом эксплуатационника установки.
- При проведении работ по обслуживанию, инспекции и ремонту отключить питание установки и защитить главный выключатель от случайного включения, отключить подачу топлива.
- Если во время обслуживания и проверки открываются герметичные соединения, то при повторном монтаже тщательно очистить поверхность уплотнений и соединений. Поврежденные уплотнения должны быть заменены. Провести проверку герметичности!
- Проводить ремонтные работы на устройствах контроля пламени, ограничителях, исполнительных органах, а также других предохранительных устройствах разрешается только производителю или его уполномоченному.
- Проверить, прочно ли завинчены винтовые соединения.
- После окончания работ по обслуживанию проверить работу устройств безопасности.

Конструктивные изменения устройства

- Запрещается производить изменения конструкции устройства без разрешения производителя. Для проведения любых изменений требуется письменное разрешение фирмы «Max Weishaupt GmbH».
- Поврежденные детали должны быть немедленно заменены.
- Запрещается дополнительно устанавливать детали, не прошедшие проверку вместе с устройством.
- Использовать только оригинальные запасные части Weishaupt. Наша компания не дает гарантии, что запасные части других производителей сконструированы и изготовлены в соответствии с правилами техники безопасности.

Чистка устройства и утилизация

- При обращении с использованными материалами соблюдать требования по охране окружающей среды.

Шум при работе горелки

Причиной шумов, возникающих при работе горелочного оборудования, является взаимодействие всех работающих компонентов:

- горелка,
- пламя,
- камера сгорания / котел,
- дымоходы,
- монтажные условия и здание.

В зависимости от местных условий возможно возникновение шума, который может повлечь за собой заболевания органов слуха. В этом случае необходимо обеспечить обслуживающий персонал соответствующими защитными приспособлениями.

3 Техническое описание

3.1. Целевое использование

Жидкотопливная горелка Weishaupt WM-L10/2-A / T предназначена

- для монтажа на теплогенераторах согласно EN 267 и EN 303-2
- для водогрейных установок
- для паровых и водогрейных котлов
- для прерывистого и длительного режима эксплуатации
- для монтажа на генераторах горячего воздуха

Воздух, подаваемый на сжигание, не должен содержать агрессивные вещества (галогены, хлориды, фториды и т.п.). При повышенной степени загрязненности воздуха, подаваемого на сжигание, существенно повышаются затраты на чистку оборудования и сокращаются интервалы между техническими осмотрами горелки. В таком случае рекомендуется использовать систему забора воздуха из других помещений или извне.

Любое другое использование горелок разрешается только с письменного согласия фирмы "Max Weishaupt GmbH". Интервалы между техническим обслуживанием сокращаются при этом в соответствии с ужесточенными условиями эксплуатации.

Для обеспечения предельных значений выбросов NOx должны быть выдержаны соответствующие минимальные размеры камеры сгорания и дымоходов. Кроме этого, на значения вредных выбросов может отрицательно сказаться качество топлива.

- На горелке можно использовать только жидкое топливо в соответствии с DIN 51 603-1 (см. гл. 8.3).
- Допустимые условия окружающей среды см. гл. 8.5.
- Горелку можно использовать только в закрытых помещениях, эксплуатация на открытом воздухе запрещена.
- Горелку можно использовать только в соответствии с рабочим полем (рабочее поле см. гл. 8.2).

3.2 Основные функции

Тип горелки

- автоматическая жидкотопливная горелка с вентилятором
- трехступенчатый принцип действия (3 ж/т форсунки)
- испытание образца проведено в соответствии с нормой EN 267
- класс эмиссий 2 по EN 267
- управление и настройка производится при помощи блока управления и индикации (БУИ)

Менеджер горения

- управляет всеми функциями горелки
- осуществляет контроль пламени
- передает и получает сигналы управления сервоприводами
- имеет встроенный регулятор мощности (опция)

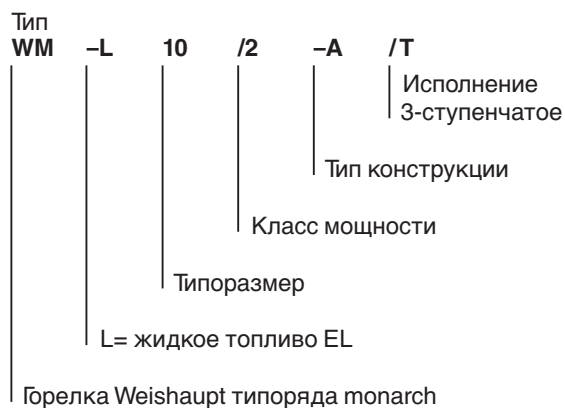
Концевой выключатель

Концевой выключатель в корпусе горелки установлен таким образом, что откидывание горелки моментально замыкает общий силовой контур. Это обеспечивает отключение горелки при аварии и препятствует ее повторному запуску.

Датчик пламени

Датчик пламени осуществляет контроль сигнала пламени на каждом этапе работы горелки. Если сигнал пламени не соответствует программе выполнения функций, происходит аварийное отключение.

Обозначения



Сервопривод

Шаговый двигатель на воздушной заслонке для точного и прямого управления исполнительного органа. Исполнительная величина задается с менеджера горения через шину CAN на сервопривод, она обрабатывается в электронном виде и посылается обратно на менеджер для контроля.

Воздушная заслонка

Управление воздушной заслонки дозирует оптимальное количество воздуха, подаваемого на сжигание.

Система подачи топлива

Встроенный насос обеспечивает снабжение горелки топливом.

Смесительное устройство

- Пламенная голова настраивается в соответствии с необходимой мощностью на большой нагрузке.
- Распыление жидкого топлива происходит через 3 форсунки.

3.3 Система регулирования жидкого топлива

Блокировка:

Функцию блокировки в зависимости от ступени нагрузки выполняет отдельный магнитный клапан.

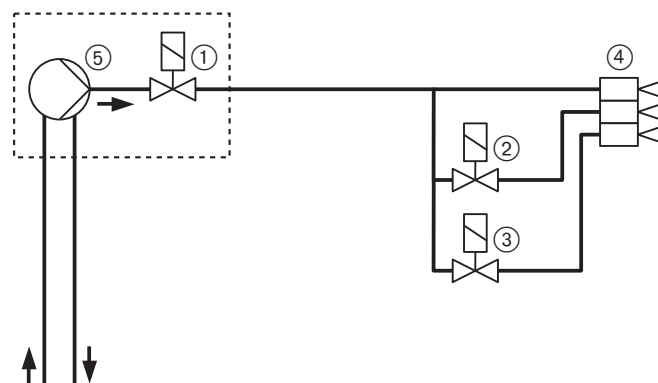
Принцип действия

Во время продувки магнитный клапан ① насоса горелки и магнитные клапаны отдельных ступеней нагрузки ② и ③ закрыты. По напорной линии насоса жидкое топливо подается до закрытого магнитного клапана ①.

По истечении времени продувки открывается клапан насоса (ступень 1), происходит зажигание. Клапаны ступеней 2 и 3 пока остаются закрытыми.

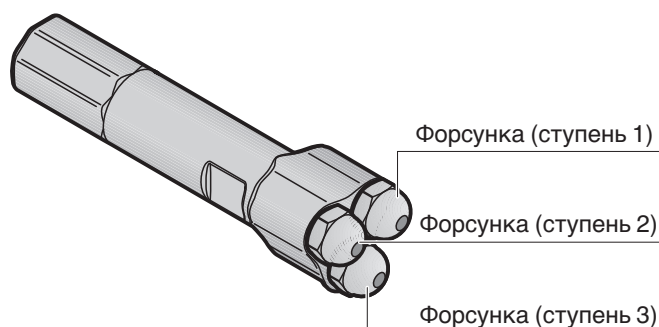
Во время работы, в зависимости от запроса на тепло, включаются или выключаются магнитные клапаны 2-й и 3-й ступеней.

Функциональная схема



- ① Магнитный клапан на насосе горелки, ступень 1
- ② Магнитный клапан 2-й ступени
- ③ Магнитный клапан 3-й ступени
- ④ Форсуночный блок с 3 форсунками для распыления топлива
- ⑤ Топливный насос на горелке

3-ступенчатый форсуночный блок



3.4 Жидкотопливный насос

Жидкотопливный насос AL75C

- Насос для жидкого топлива EL
- Встроенный клапан регулировки давления
- Один магнитный клапан ⑤ (ступень 1); нормально закрытый;
- Заглушка в прямой линии для перехода с двухтрубной системы на однотрубную

Технические характеристики AL75C:

Диапазон давления насоса _____ от 8 до 15 бар
 Мощность _____ 115 л/ч
 Заводская настройка _____ 12 бар
 Сопротивление на всасывании _____ макс. 0,4 бар
 Давление подпора _____ макс. 2 бар
 Температура в прямой линии _____ макс. 60°C
 (измерение на насосе)

Настройка давления распыления

При помощи регулировочного винта ⑥ настраивается необходимое давление распыления.
 Вращение вправо = давление повышается
 Вращение влево = давление уменьшается

Удаление воздуха

Удаление воздуха насосами в двухтрубной системе происходит автоматически. В режиме работы однотрубной системы удаление воздуха возможно только в сочетании с автоматическим устройством удаления воздуха.

Топливные шланги

Класс давления 1, EN ISO 6806
 DN _____ 8
 Длина _____ 1000 мм
 Подсоединение со стороны насоса _____ R 3/8"
 Присоединительный патрубок
 со стороны монтажа _____ R 3/8"
 Номинальное давление _____ 10 бар
 Контрольное давление _____ 20 бар
 Рабочая температура _____ макс. 70°C

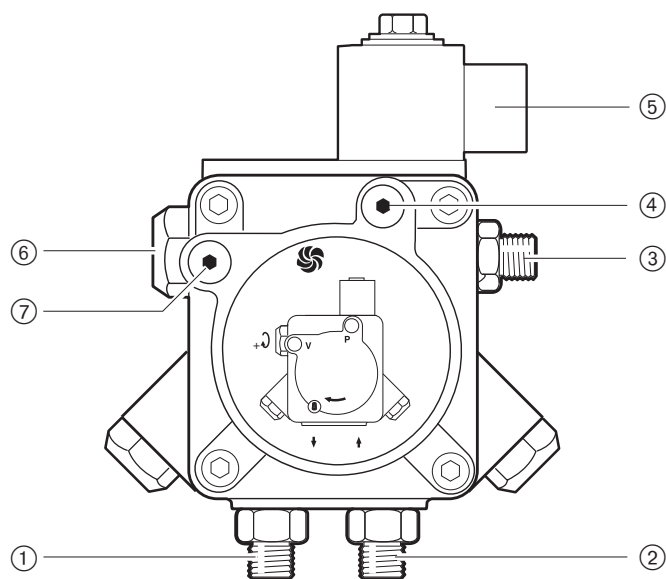
Однотрубная система

Для работы горелки в однотрубной системе перед насосом необходимо установить устройство автоматического удаления воздуха. При монтаже необходимо обратить внимание на правильность подключения прямой и обратной линий.



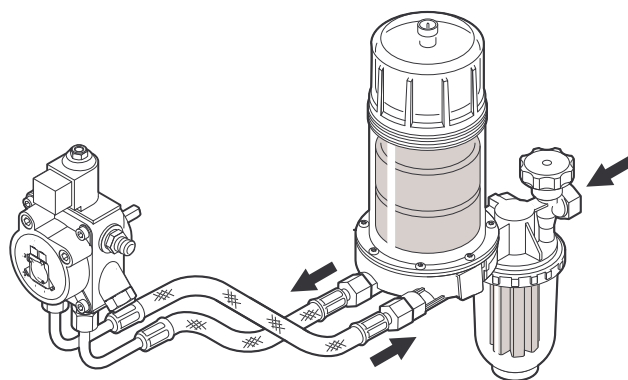
Некорректное подключение прямой и обратной линий может привести к повреждению насоса либо устройства автоматического удаления воздуха.

Топливный насос AL75



- ① подключение обратной линии
- ② подключение прямой линии
- ③ линия к форсункам
- ④ подключение манометра G 1/8"
- ⑤ магнитный клапан ступени 1 (нормально закрыт)
- ⑥ винт регулировки давления
- ⑦ подключение вакуумметра G 1/8"

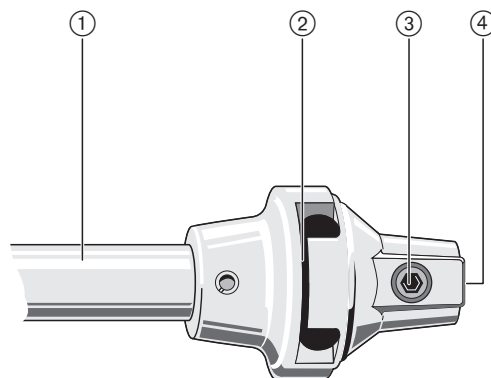
Однотрубная система



Промежуточная муфта

- Между вентиляторным колесом и топливным насосом встроена эластичная промежуточная муфта.
- При установке муфты насоса необходимо обратить внимание, чтобы не происходило осевого напряжения насоса.
- Муфта насоса ④ устанавливается с осевым зазором прим. 1,5 мм.

Промежуточная муфта



- ① Центральная часть муфты
- ② Элемент муфты
- ③ Винт с внутренним шестигранником
- ④ Муфта насоса

3.4 Принцип действия менеджера горения W-FM

Менеджер горения

Менеджер горения выполняет следующие функции:

- автомата горения
- электронного связанного регулирования топлива и воздуха
- как опции: - регулятора мощности

По требованию все необходимые реле давления также могут быть подключены к менеджеру горения. Конфигурирование устройства производится на заводе.

Автомат горения

- управляет выполнением функций
- контролирует пламя при помощи датчика пламени QRB для прерывистого режима работы горелки и QRI – для непрерывной работы.
- осуществляет связь с системой электронного связанного регулирования
- передает рабочие характеристики, сообщает о неисправностях или передает параметры через электронную шину на центральную систему контроля высшего ранга.

Электронное связанное регулирование топлива и воздуха

От предыдущих систем электронное связанное регулирование отличается защищенной от помех информационной шиной типа CAN, через которую управляется сервопривод воздушной заслонки. Параметры управления задаются, как правило, специалистами-теплотехниками. Режим ввода параметров защищен паролем. Характеристики расхода топлива и воздуха могут быть точно соотнесены друг с другом на всем диапазоне регулирования горелки. Сервоприводы, оснащенные собственными микропроцессорами, приводятся шаговыми двигателями с чрезвычайно высокой точностью. Точность позиционирования приводного вала за счет встроенного контура регулирования и контроля составляет 0,1°. Позиционная величина передается с менеджера горения через информационную шину. По достижении точного фактического положения это значение передается для контроля обратно от сервопривода на менеджер горения.

Блок управления и индикации (БУИ)

БУИ, оснащенный блоком памяти, служит для соотнесения эксплуатационных параметров.

Навигация и изменение отдельных параметров осуществляется при помощи двух кнопок и вращающейся ручки. При помощи вращающейся ручки производится управление курсором и изменение параметров, при помощи кнопки "Enter" – сохранение. При помощи кнопки "Esc" прерывается ввод или изменение параметра или возврат к предыдущему уровню меню. Кнопка "Info" служит для возврата к рабочей индикации.

БУИ предоставляет также 3 дополнительные возможности подключения.

Под крышкой находится последовательный интерфейс RS 232 (COM1) для подключения компьютера с соответствующим программным обеспечением. В нижней части устройства имеется штекер для подключения информационной шины типа CAN, через который осуществляется соединение с W-FM. Интерфейс COM2 позволяет связаться с системой управления зданием (СУЗ).

Встроенный регулятор мощности (опция)

При отсутствии внешнего регулятора необходимо использовать менеджер горения со встроенным регулятором мощности.

Регулятор поддерживает 2 внутренних заданных значения, которые выбираются с внешнего блока управления (функция поддержания тепла, ночной режим). Для запуска котла из холодного состояния существует отдельная программа пуска, которая в щадящем режиме выводит теплогенератор на номинальную температуру или давление.

Регулятор мощности по выбору может управляться внутренним или внешним заданным значением. Кроме того, он служит как позиционный регулятор, если задействованы внешние регуляторы или системы управления.

Во всех вариантах актуальная мощность горелки может быть определена как обобщенный сигнал.

4.1 Техника безопасности при монтаже

Отключить горелку



Перед началом монтажных работ выключить главный и аварийный выключатели.
При несоблюдении данных условий возможны удары током, что может привести к серьезным травмам вплоть до смертельного исхода.

4.2 Поставка, транспортировка, хранение

Проверка поставки

Проверить поставку на комплектность и наличие повреждений, возникших в результате транспортировки.
При обнаружении недостачи или повреждений поставить в известность поставщика.

Транспортировка

Массу при транспортировке см. гл. 8.7.

Хранение

При хранении следить за допустимой температурой окружающей среды (см. гл. 8.5).

4.3 Подготовка к монтажу

Проверить данные на типовой табличке

- Мощность горелки должна находиться в пределах диапазона мощности теплогенератора. Данные по мощности на типовой табличке относятся к минимальной и максимальной теплотехнической мощности горелки (см. рабочее поле в гл. 8.2).

Занимаемая площадь

Размеры горелки см. гл. 8.8.

4.4 Подача топлива

Безопасность и надежность работы жидкотопливной горелки можно гарантировать только при условии надлежащего монтажа системы подачи топлива. Монтажные работы должны производиться в соответствии с EN 12514-2, а также с учетом местных предписаний и стандартов.



При разрезании на линии всасывания выше 0,4 бар может повредиться насос. По техническим причинам и в целях безопасности разрежение не должно превышать 0,3 бар.

После монтажа топливопроводов необходимо провести их опрессовку. Горелку при такой проверке подключать нельзя!

Подключение топливных трубопроводов

Монтаж топливопроводов проводить таким образом, чтобы было возможным откидывание горелки.

Однотрубная система

Если подача топлива происходит по однотрубной системе, перед насосом горелки необходимо установить устройство автоматического удаления воздуха из топлива.

Внимание:

- Не использовать систему катодной защиты, если используется стальной топливный бак.
- Правильно подбирать диаметр трубопроводов.
- Прокладывать трубопроводы с минимальным количеством винтовых соединений.
- Винтовые соединения должны быть герметичны.
- Избегать острых изгибов.
- Учитывать влияние длины всасывающей линии.
- Учитывать потери давления на фильтре и других встроенных элементах.
- Следить за разницей по высоте (H) между минимальным уровнем топлива в топливном баке и на насосе (не более 3,5 м).
- Не устанавливать топливные баки и трубопроводы под открытым небом и на холоде. При температуре топлива ниже 0°C парафиновый осадок может забивать трубопроводы, топливные фильтры и форсунки.
- Макс. давление подпора на топливном фильтре: < 1,5 бар
- Макс. давление подпора на автоматическом устройстве удаления воздуха (только на однотрубных системах): < 0,7 бар
- Макс. разрежение на линии всасывания насоса: 0,3 бар
- Топливные трубопроводы подводить к горелке без натяжения.
- Перед насосом установить фильтр (рекомендуемый размер ячейки: ≤100μ).
- После монтажа топливопроводов провести их опрессовку. Горелку при этом подключать нельзя!

Длина трубопровода зависит от:

- разницы уровней топлива (H) в топливном насосе и в топливном баке;
- расхода топлива и типа насоса;
- диаметра трубопровода (DN)

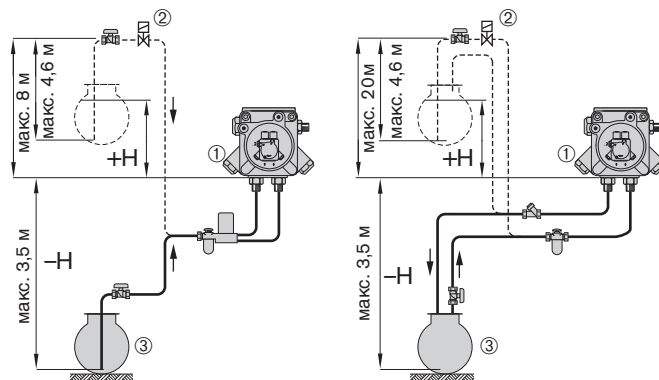
Необходимый диаметр трубопровода см. в технических рабочих листах.

При монтаже баков выше горелки

В зависимости от местных предписаний и стандартов часто возникает необходимость в установке дополнительного обратного клапана в прямой линии. При использовании обратных клапанов следует учитывать потери давления через клапан; данные указывает производитель.

Weishaupt рекомендует устанавливать магнитный клапан ② в прямой линии. Магнитный клапан должен закрываться медленно и способствовать сбросу давления в направлении топливного бака. Управление магнитным клапаном см. инструкцию по монтажу и эксплуатации на менеджер горения (гл. 4.3).

Принципиальная схема подачи топлива (неполная)



Однотрубная система

Двухтрубная система

- ① Жидкотопливный насос горелки
- ② Магнитный клапан (медленно закрывающийся) или обратный клапан
- ③ Топливный бак

Жидкотопливный подкачивающий насос

При превышении допустимого разрежения на линии всасывания топливного насоса необходимо использовать подкачивающий насос.

Внимание:

- Макс. давление подачи топлива на топливном фильтре горелки – 1,5 бар. В однотрубной системе макс. 0,7 бар на автоматическом устройстве удаления воздуха.
- Как правило, управление подкачивающим насосом осуществляется в соответствии с запросом на выработку тепла.

Режим эксплуатации с кольцевым трубопроводом

На установках с несколькими горелками и при больших длинах трубопровода Weishaupt рекомендует осуществлять подачу топлива по кольцевому трубопроводу. Функциональную и монтажную схему кольцевого трубопровода см. в технических рабочих листах.

Насос кольцевого трубопровода

Крупные установки (промышленные установки, теплоцентрали) должны работать по возможности безостановочно. По этой причине мы рекомендуем использовать сдвоенные насосные агрегаты, которые могут эксплуатироваться по отдельности или в паре. Оба насоса оснащены топливным фильтром со звездчатой сеткой, что позволяет проводить работы по ремонту и сервисному обслуживанию на неработающем насосе или аналогичные работы на фильтре во время эксплуатации горелки.

Мощность подачи должна быть минимум в 1,5 – 2 раза больше мощности всех горелок, работающих на максимальной нагрузке, которые включены в систему кольцевого трубопровода. При этом в системе должен быть установлен газо-воздухоотделитель -weishaupt- или устройство циркуляции жидкого топлива -weishaupt-.

Клапан регулировки давления в кольцевом трубопроводе

Настройка для жидкого топлива EL

Давление в кольцевом трубопроводе: 1...2 бар

Газо-воздухоотделитель Weishaupt (для работы с кольцевым трубопроводом)

В месте забора топлива с кольцевого трубопровода должен быть установлен газо-воздухоотделитель Weishaupt, к которому горелка подключается по двухтрубной схеме.

Расход топлива определяется по дифференциальному измерению поступающего на горелку и идущего от горелки в обратную линию топлива.

Для этого необходимы два счетчика топлива.

Перед монтажом изучить прикрепленную на устройство инструкционную табличку.

Жидкотопливный фильтр

Перед насосом горелки должен быть установлен топливный фильтр (рекомендация по размеру ячейки: $\leq 100\mu$). При отсутствии фильтра может повредиться насос, грязь может нарушить работу магнитных клапанов и их герметичность или забить фильтры форсунки. Жидкотопливный фильтр должен быть рассчитан на давление в кольцевом трубопроводе (см. список принадлежностей – weishaupt -).

Устройство циркуляции жидкого топлива Weishaupt (альтернативно для эксплуатации с кольцевым трубопроводом и подачей топлива по однострубно́й схеме)

Необходимо предусмотреть минимальный типоразмер O1 (от 4 л/ч). Помимо прочего, устройство включает в себя счетчик жидкого топлива, щелевой фильтр (ширина щели 0,1 мм) и циркуляционный сосуд с запорной комбинацией для ж/топлива, включая концевой выключатель для блокировки горелки.

Обратить внимание также на руководство по монтажу и эксплуатации устройства (печатный № 830 434 46).

Счетчик жидкого топлива

Объем поставки фирмы Weishaupt содержит счетчики жидкого топлива, работающие по принципу работы кольцевого счетчика.

Тип:	VZO 8
Диапазон:	4...180 л/ч
Температура рабочая макс.:	60°C
Точность измерения:	± 1%
Давление рабочее макс.:	25 бар
Подключение:	Rp 1/4" (внутр.)

Запорные устройства перед горелкой

Шаровые краны запорной комбинации перед горелкой закрывают, как правило, только при длительных сервисных работах или в случае вывода из эксплуатации. Они имеют механическую связь и оснащены концевым выключателем. Концевой выключатель предотвращает эксплуатацию горелки при закрытых шаровых кранах.

Необходимо обеспечить защиту запорных органов в обратной линии от несанкционированного закрытия (например, шаровые краны при помощи механических защитных приспособлений или запорную комбинацию при помощи концевого выключателя установки, исключающего работу горелки).



При использовании запорной комбинации для проверки работы концевого выключателя рычаг можно закрывать только до срабатывания концевого выключателя.

Полное закрытие комбинации допускается только после останова насоса горелки. В противном случае гидравлические удары и кавитация могут привести к повреждению насоса горелки и топливных шлангов.

Монтаж обратных клапанов на горелках с форсунками с обратной линией не допускается.

4.5 Подбор форсунок

Как правило, форсунка 1 обеспечивает прим. 40% расхода топлива на большой нагрузке. Оставшаяся мощность распределяется прим. 20% на форсунку 2 и 40% на форсунку 3.

Необходимо обратить внимание, чтобы рабочая точка малой нагрузки находилась в пределах рабочего поля. При этом необходимо учитывать данные производителя котла и температуру дымовых газов.

В зависимости от теплосъема либо температуры дымовых газов может потребоваться иное распределение мощности.

В зависимости от режима работы (2-х или 3-ступенчатый) каждая ступень нагрузки имеет соответствующую точку нагрузки.

Ступени мощности	3-ступенчатый режим работы	2-ступенчатый режим работы	
		Разгрузка на запуске	Разгрузка при переключении
Форсунка 1	Малая нагрузка	Нагрузка зажигания	Малая нагрузка
Форсунки 1 + 2	Промежуточная нагрузка	Малая нагрузка	Точка переключения
Форсунки 1, 2 и 3	Большая нагрузка	Большая нагрузка	Большая нагрузка

Рекомендуемое давление насоса: 10...12...14 бар

Рекомендации по подбору форсунок

Производитель форсунок	Характеристика
Steinen	60°S, SS
Fluidics	45°S

Указание: Характеристика и угол распыления изменяются в зависимости от давления распыления.

Пересчет мощности горелки [кВт]

в расход топлива [кг/ч]:

Расход топлива [кг/ч] = мощность горелки [кВт] / 11,91

2-ступенчатый режим работы

При внешнем вводе значений мощности переключатель на входе X5-03 менеджера горения определяет, как работает горелка – с разгрузкой на запуске или при переключении.

Переключатель на входе X5-03:

Клеммы 1 и 3 = разгрузка на запуске

Клеммы 2 и 3 = разгрузка при переключении

Указание При работе с внутренним регулятором мощности вход X5-03 остается неподключенным.

Пример подбора форсунок

Необходимая мощность горелки $Q_F = 500$ кВт

Ступень 1 и ступень 3; 40%:

$500 \text{ кВт} \times 0,4 = 200 \text{ кВт}$

Форсунка (ступень 1 и 3): **12 бар / 198,7 кВт** = 4,0 галл

Ступень 2; 20%:

$500 \text{ кВт} \times 0,2 = 100 \text{ кВт}$

Форсунка (ступень 2): **12 бар / 98,8 кВт** = 2,0 галл

Установку форсунок см. в гл. 7.4.

Таблица подбора форсунок

Размер форсунки (USgph)**	10 бар		11 бар		12 бар		13 бар		14 бар	
	кВт	кг/ч	кВт	кг/ч	кВт	кг/ч	кВт	кг/ч	кВт	кг/ч
0,65	29,8	2,5	30,9	2,6	32,1	2,7	33,3	2,8	34,5	2,9
0,75	33,3	2,8	35,7	3,0	36,9	3,1	38,1	3,2	40,5	3,4
0,85	38,1	3,2	40,5	3,4	41,7	3,5	44,0	3,7	45,2	3,8
1,00	45,2	3,8	47,6	4,0	50,0	4,2	51,2	4,3	53,6	4,5
1,10	50,0	4,2	52,4	4,4	54,7	4,6	57,1	4,8	58,3	4,9
1,25	55,9	4,7	59,5	5,0	61,9	5,2	64,3	5,4	66,6	5,6
1,35	60,7	5,1	64,3	5,4	66,6	5,6	69,0	5,8	72,6	6,1
1,50	67,8	5,7	71,4	6,0	73,8	6,2	77,4	6,5	79,7	6,7
1,65	75,0	6,3	78,5	6,6	82,1	6,9	85,7	7,2	88,1	7,4
1,75	78,5	6,6	83,3	7,0	86,9	7,3	90,4	7,6	94,0	7,9
2,00	90,4	7,6	95,2	8,0	98,8	8,3	102,3	8,6	107,1	9,0
2,25	101,2	8,5	107,1	9,0	111,9	9,4	116,6	9,8	120,2	10,1
2,50	113,1	9,5	119,0	10,0	123,8	10,4	128,5	10,8	133,3	11,2
2,75	123,8	10,4	130,9	11,0	135,7	11,4	141,6	11,9	146,4	12,3
3,00	135,7	11,4	142,8	12,0	148,8	12,5	154,7	13,0	159,5	13,4
3,50	158,3	13,3	165,4	13,9	173,7	14,6	180,9	15,2	186,8	15,7
4,00	180,9	15,2	189,2	15,9	198,7	16,7	205,9	17,3	213,0	17,9
4,50	203,5	17,1	213,0	17,9	222,5	18,7	232,1	19,5	240,4	20,2
5,00	226,1	19,0	236,8	19,9	247,5	20,8	257,0	21,6	266,6	22,4
5,50	248,7	20,9	260,6	21,9	272,5	22,9	282,0	23,7	292,7	24,6
6,00	271,3	22,8	284,4	23,9	297,5	25,0	309,4	26,0	320,1	26,9

** в расчете на 7 бар
USgph = американские галлоны

Таблица составлена по данным производителей форсунок

4.6 Монтаж горелки

Подготовка теплогенератора

На схеме изображен пример обмуровки теплогенератора без охлаждаемой передней стенки. Обмуровка не должна выступать за передний край пламенной головы, однако может иметь коническую форму ($\geq 60^\circ$).

На теплогенераторах с передней стенкой, охлаждаемой водой, обмуровка необязательна, если отсутствуют дополнительные данные производителя котла.

Пламенная голова	Размеры, мм					
	d1	d2	d3	d4	d5	l1
WM-L10/2	140	170	M10	165	186	127 ^① ...147 ^②

① Пламенная голова открыта

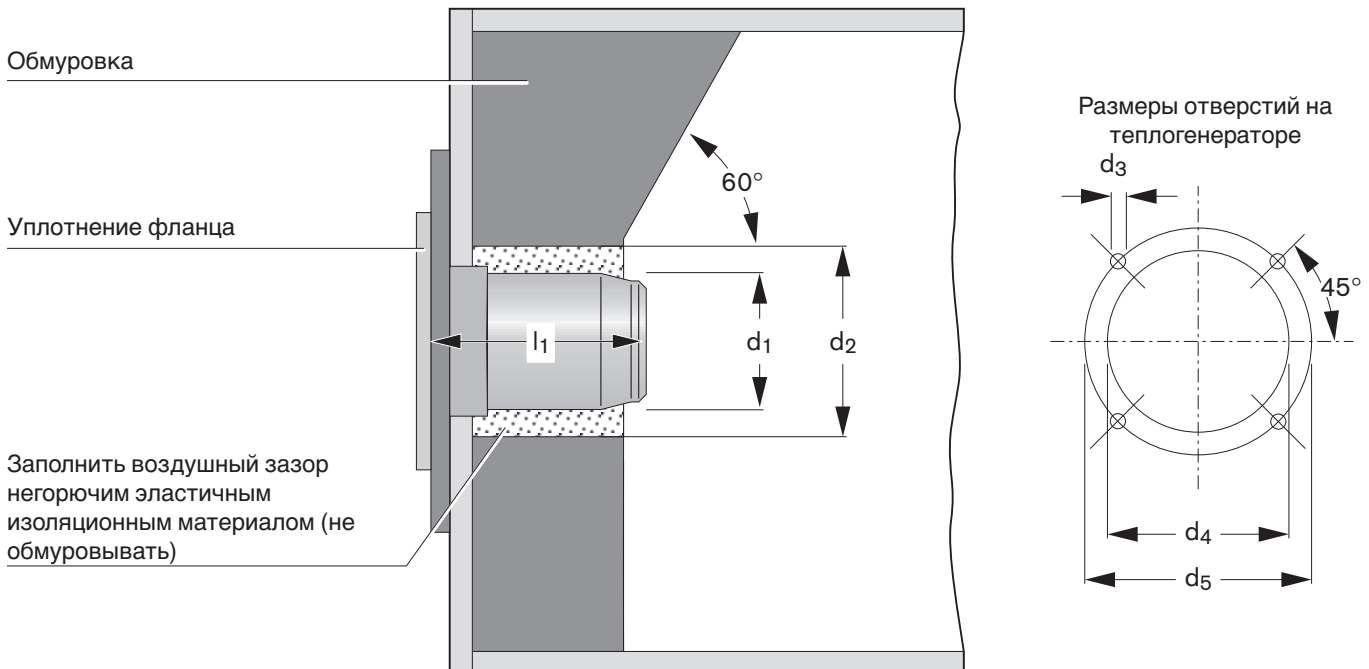
② Пламенная голова закрыта

Удлинение пламенной головы

Конструкция котлов с толстой передней стенкой или дверцей требует установки удлинения пламенной головы. Для этого есть исполнения с удлинением на 100 и 200 мм, размер l1 увеличивается до 227 мм и 327 мм соответственно.

Несмотря на удлинение пламенной головы, горелку можно откидывать. Для простоты демонтажа удлиненного смесительного устройства важно, чтобы горелка была откинута прим. до 70° .

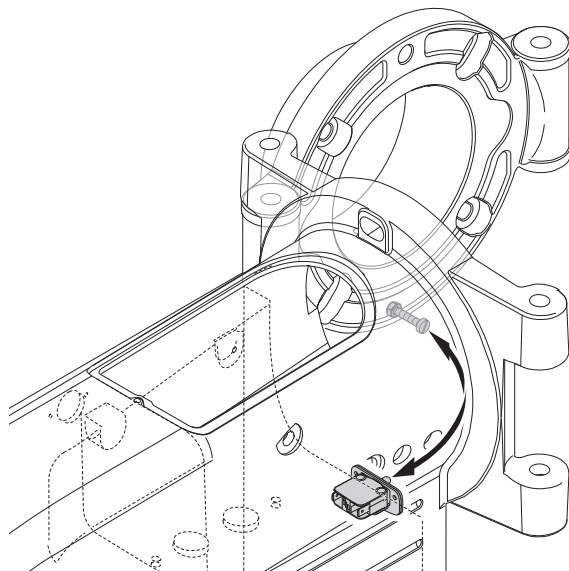
Обмуровка и отверстия (принципиальная схема)



Концевой выключатель

При откидывании горелки винт на фланце горелки приводит в действие концевой выключатель и размыкает силовой контур. При установке горелки в котел происходит обратное действие.

Концевой выключатель



Монтаж горелки

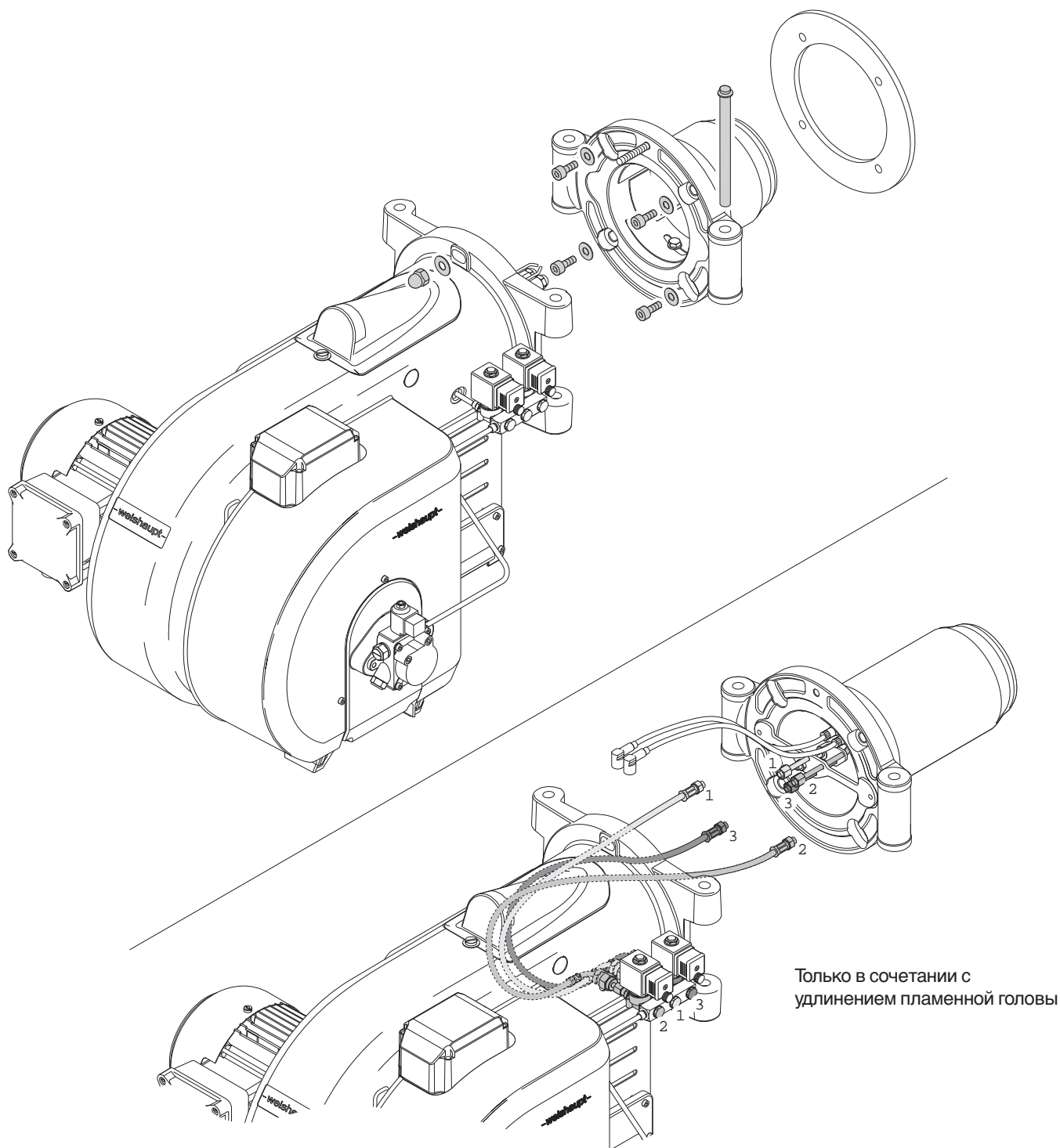
Перед монтажом обратить внимание на следующее:

- Подбор форсунок (гл. 4.5)
- Настройка электродов зажигания (гл. 7.5)
- Настройка смесительного устройства (гл. 7.3)

**Опасность получения ожогов**

Во время работы горелки некоторые детали (напр., пламенная труба, фланец горелки и др.) нагреваются. Перед проведением сервисных работ их необходимо охладить.

1. Фланец горелки и фланцевое уплотнение закрепить на плите котла крепежными шпильками M10.
2. Поднять горелку при помощи соответствующего подъемного устройства и закрепить ее на фланце при помощи шпильки (следить за направлением откидывания).
Учитывая удлинение пламенной головы, подсоединить топливные шланги. При этом соблюдать распределение нагрузки по ступеням.
3. Закрепить корпус горелки гайками.

Монтаж горелки

Только в сочетании с
удлинением пламенной головы

Топливные шланги

Для жидкого топлива EL поставляются топливные шланги DN8 x 1000 мм, класс давления 1, отвечают требованиям EN ISO 6806.

Технические характеристики:

Номинальное давление: _____ PN = 10 бар
 Контрольное давление (опрессовка) _____ PP = 20 бар
 Рабочая температура (макс.) _____ TB = 70°C

Подключение топливных шлангов

После подключения топливных шлангов откидывание горелки и в дальнейшем должно быть возможным, т.е. нельзя уменьшать минимальный радиус изгиба шланга 75 мм, нельзя допускать тяговых напряжений шлангов. Если подсоединение шлангов при таких условиях невозможно, необходимо при монтаже изменить систему подачи топлива либо использовать шланги достаточной длины.

Сращивание двух или более шлангов в один для обеспечения необходимой длины не допускается (макс. длина шланга = 1500 мм по DIN 4755).

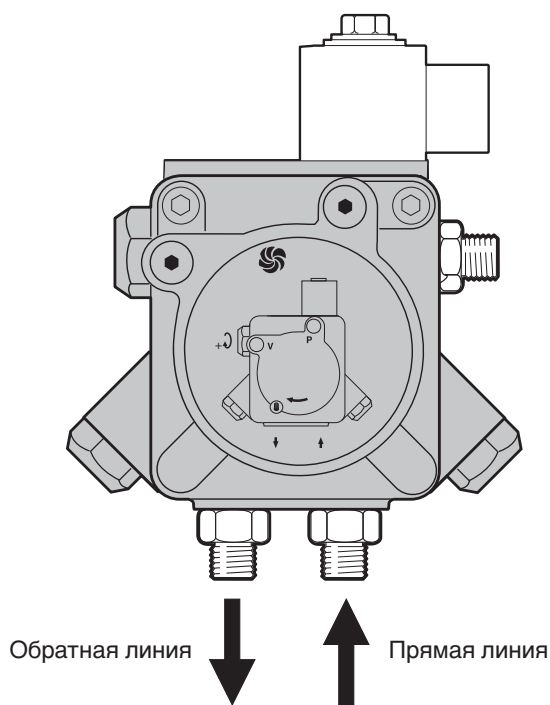
Порядок действий

1. Подключить топливные шланги к топливному баку или системе подачи.
2. Обращая внимание на прямую и обратную линию, подключить топливные шланги к насосу горелки, удерживая при этом гаечным ключом присоединительный патрубок насоса.

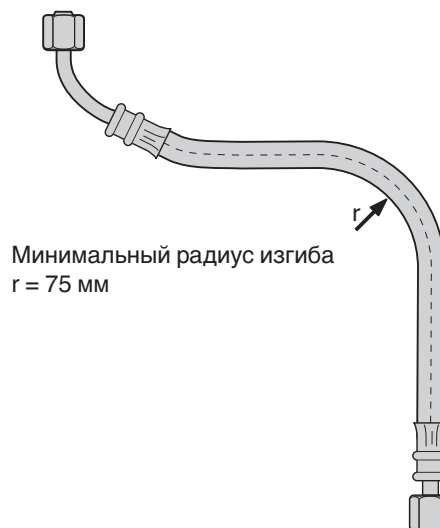
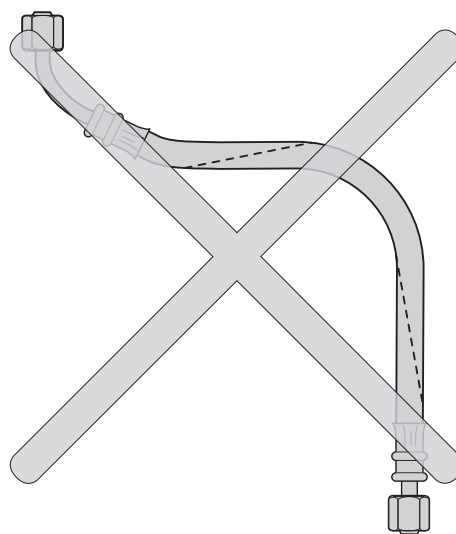
Указание Шланги подсоединять без прокручивания, без торсионного натяжения.

3. Открыть запорные органы и провести проверку герметичности (визуальный контроль) системным давлением.
4. Снова закрыть запорные органы.

Подключение топливных шлангов



Топливные шланги подключать без скручивания



4.7 Электроподключение



Обесточить установку

Перед началом монтажных работ выключить главный и аварийный выключатели. При несоблюдении данного условия возможны поражения током, приводящие к тяжелым травмам вплоть до смертельного исхода.

Электрическая схема горелки

Электроподключение осуществляется по схеме, прилагаемой к горелке.

⇒ См. также руководство по монтажу и эксплуатации менеджера горения W-FM.

Указание Электроподключение проводить таким образом, чтобы в дальнейшем было возможным откидывание горелки.

Подключение блока управления и индикации (БУИ)

Кабель блока управления и индикации подключается через штекер кабеля шины типа CAN. Этот кабель обеспечивает БУИ напряжением и передает сигналы через шину.

Подключение W-FM

Подсоединить входы и выходы, а также электропитание к W-FM согласно электросхеме.

⇒ Использовать кабельные вводы на корпусе горелки.

Подключение двигателя вентилятора

Открыть клеммную коробку на двигателе и подключить согласно электросхеме (следить за направлением вращения). Двигатель должен иметь термозащиту и защиту от короткого замыкания. Weishaupt рекомендует использовать защитный выключатель двигателя. Перед заменой контактора двигателя рекомендуется промаркировать провода в соответствии с обозначением клемм.

Общие рекомендации по подключению

- Силовые контуры управления, запитываемые непосредственно через предохранитель 16 А от трехфазной или однофазной сети переменного тока, можно подключать только между внешним и заземленным средним проводами.
- Питание силового контура управления в незаземленной сети должно подаваться только от регулируемого трансформатора.
- Полюс, используемый как средний провод (Mр) управляющего трансформатора, необходимо заземлить.
- Правильно подключить фазу и средний провод (Mр).
- Следить за максимально допустимыми параметрами предохранителей.
- Заземление и зануление согласно местным нормативам.

5 Ввод в эксплуатацию и эксплуатация

5.1 Техника безопасности



Проверка монтажа

Перед вводом в эксплуатацию завершить и проверить выполнение всех монтажных работ. Горелка должна быть окончательно смонтирована на теплогенераторе и подключена ко всем регулировочным и предохранительным устройствам.

- Горелка смонтирована, теплогенератор имеет обмуровку (см. гл. 4.6)
- Система подачи топлива полностью подключена
- Электроподключение и управление выполнены

Техника безопасности при вводе в эксплуатацию

Первичный ввод в эксплуатацию установки может производиться только разработчиком горелки, производителем или уполномоченными ими специалистами. При этом необходимо проверить функционирование всех регулирующих, управляющих и предохранительных устройств, а также – если возможна их настройка – правильность настройки.

Кроме того, необходимо проверить все предохранители электрических цепей и убедиться, что все электрические устройства и вся электропроводка защищены от несанкционированного вмешательства.

5.2 Действия перед первичным вводом в эксплуатацию

Настройка смесительного устройства

Если значение настройки смесительного устройства отличается от размера устройства в поставленном состоянии более чем на 5 мм, необходимо провести корректировку данного значения. Смесительное устройство (размер S1) необходимо настроить в соответствии с требуемой мощностью горелки Q_F.
⇒ сравни гл. 7.3

Размер S1:

Расстояние от подпорной шайбы до передней кромки пламенной трубы

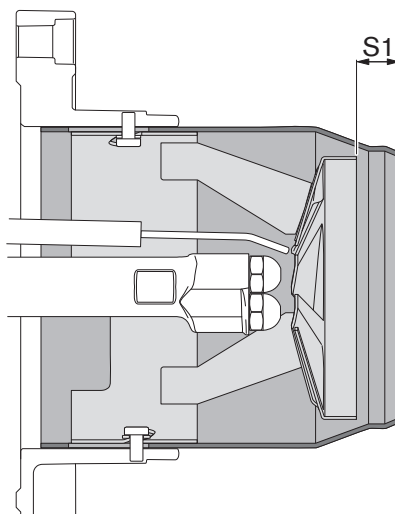
Пример определения

Необходимая мощность горелки Q_F = 500 кВт при давлении в камере сгорания 2,0 мбар

Получаем размер S1:

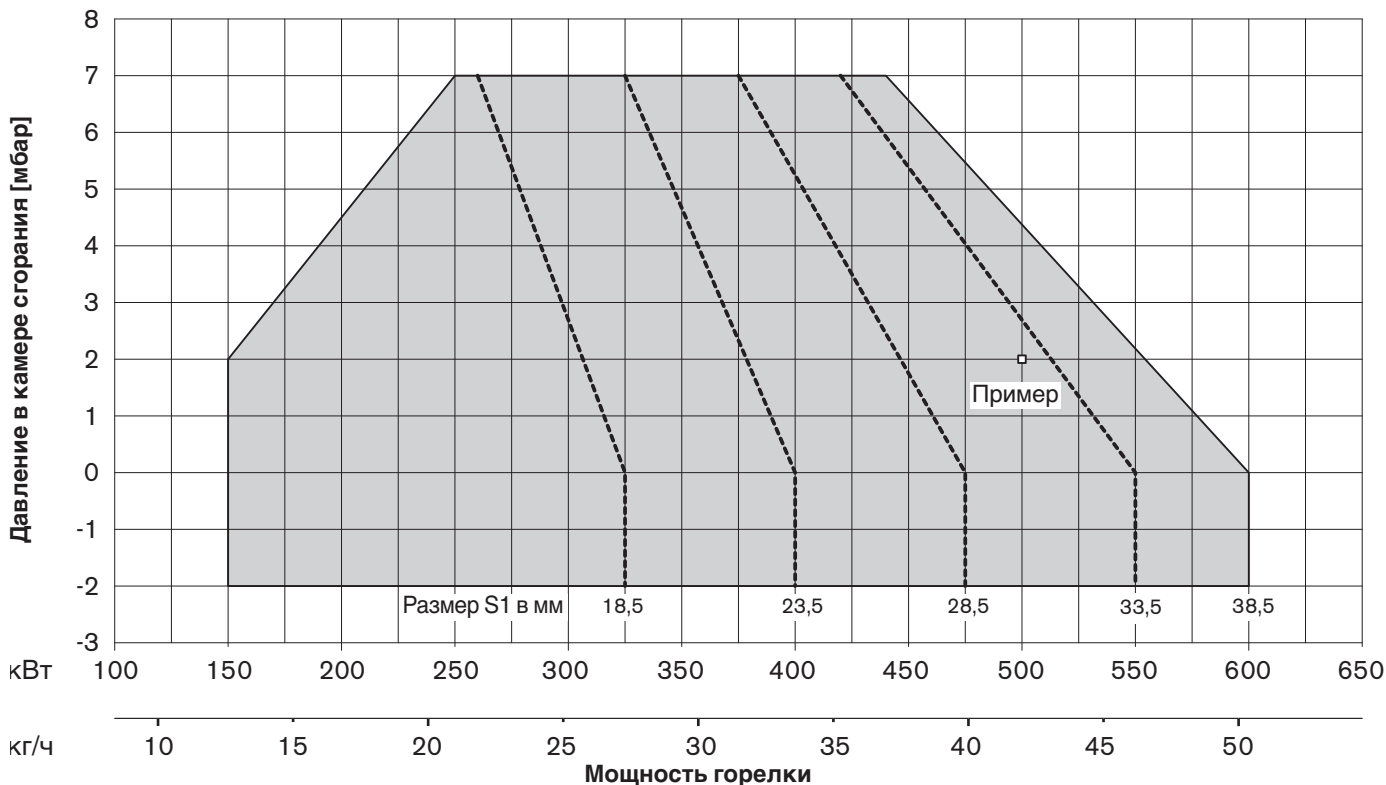
32,5 мм

Установка размера S1



сравни гл. 7.3

Диаграмма настройки смесительного устройства (размер S1)



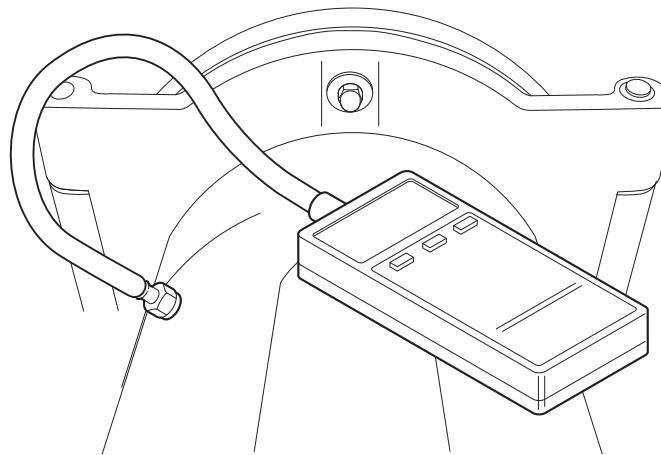
Удаление воздуха из всасывающей линии

Перед первичным вводом в эксплуатацию всасывающий трубопровод должен быть полностью заполнен топливом и из него должен быть удален воздух. В противном случае насос может работать всухую и выйти из строя.

Подключение прибора для измерения давления

Для измерения давления за вентилятором перед смесительным устройством во время настройки.

Прибор для измерения давления (давление перед смесительным устройством)

**Подключение приборов для измерения давления жидкого топлива**

Приборы для измерения давления, такие как манометр и вакуумметр, могут быть повреждены под воздействием длительной нагрузки. В результате этого может произойти неконтролируемая утечка топлива.

После выполнения настройки приборы для измерения давления необходимо снять, места подключений закрыть.

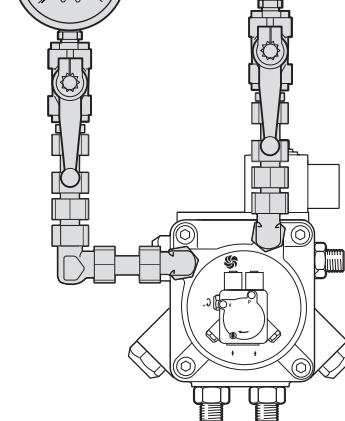
Подключение приборов для измерения давления жидкого топлива

После настройки измерительные приборы закрыть или снять!

Вакуумметр



Манометр

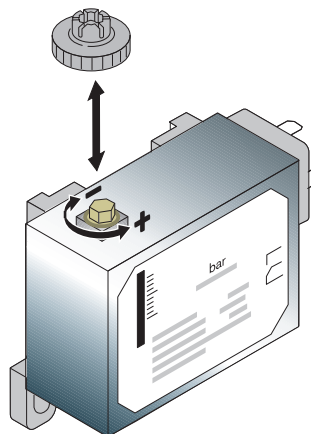




Реле минимального давления жидкого топлива в прямой линии

Реле давления жидкого топлива (на установках, работающих по нормативам TRD для паровых котлов) необходимо настроить на 8 бар.

Реле давления топлива (принадлежности)



Контрольный лист для первичного ввода в эксплуатацию

- Теплогенератор должен быть готов к эксплуатации.
- Следует соблюдать инструкцию по эксплуатации теплогенератора.
- Должно быть произведено корректное электроподключение всей установки.
- Теплогенератор и отопительная система должны быть достаточно заполнены теплоносителем.
- Линии отвода дымовых газов должны быть свободными.
- Заслонки в дымоходах должны быть открыты.
- Должна быть обеспечена достаточная подача свежего воздуха.
- Наличие места для подключения прибора измерения дымовых газов.
- Предохранитель уровня воды должен быть настроен правильно.
- Регуляторы температуры и давления и предохранительно-ограничительные устройства должны находиться в рабочем положении.
- Должен быть обеспечен теплосъем.

- Из топливоподводящих трубопроводов, топливного насоса должен быть удален воздух.
- Форсунки должны быть подобраны правильно и проверены на прочность посадки (см. таблицу подбора форсунок).
- В системе подачи топлива должен быть установлен фильтр
- Горелка должна быть закрыта, крепеж затянут.

Указание Могут потребоваться другие специфические для установки проверки. Необходимо соблюдать инструкции по эксплуатации на отдельные блоки установки.

5.3 Обслуживание W-FM

Более подробное описание обслуживания, навигации и отдельных функций см. в руководстве по монтажу и эксплуатации менеджера горения W-FM.

Блок управления и индикации БУИ

Дисплей

4 строки, функция прокрутки

Кнопка "Info"

Возврат к рабочей индикации

Кнопка ESC

Прерывание или возврат

Кнопка Enter

Ввод

Вращающаяся ручка

Управление курсором и изменение значений



Функция ВЫКЛ

Одновременное нажатие кнопок ESC и Enter приводит к аварийному отключению горелки.

Функция ВЫКЛ фиксируется в перечне неисправностей.

5.4 Ввод в эксплуатацию и настройка

⇒ В дополнение к данной главе см. также Руководство по монтажу и эксплуатации менеджера горения W-FM. Этот документ содержит следующую подробную информацию:

- структура меню и навигация
- настройки параметров
- программирование точек нагрузки
- принцип действия и др.

1. Переход на ВЫКЛ в ручном режиме управления

Для того чтобы произвести следующие настройки, необходимо выключить горелку.

Ручн. режим → Авт. / Ручн. / Выкл. → Горелка выкл.

2. Ввод пароля

Выбрать "Парам. + Индикация" и ввести пароль.

3. Выбрать целевую мощность S1

В меню "Ручн. режим" вызвать "Целевая мощность" и установить на "S1".

4. Предварительная установка положения зажигания

- Вызвать положение зажигания.

Парам & индикация → Связ. регулир. → Настройка Ж/Т → Спец_положения, выбрать "Положения зажиг."

- "ПолЗажВозд" установить на 8° для воздушной заслонки.

5. Проверка рабочих точек и точек включения/выключения

- Вызвать положения сервопривода.

Парам & индикация → Связ. регулир. → Настройка Ж/Т → Парам_хар-ки → Настройка хар-ки.

- Вызвать положения сервоприводов и выбрать "без выхода".
- Просмотреть рабочую точку, точки включения и выключения и сравнить их с данными таблицы. Если значения отличаются от табличных, вызвать соответствующую точку кнопкой ENTER и настроить значение (колесико +/-). Сохранить значение, нажав ENTER.
- Выйти из уровня, нажав ESC.

6. Проверка давления смешивания при зажигании

- В строке "Спец_положения" установить параметр "Остановка прогр." на "36 Пол_Заж".
- Открыть запорный орган подачи топлива и запустить горелку (Авт. / Ручн. / Выкл. → Горелка вкл.).
- Проверить направление вращения вентилятора.
- Проверить давление смешивания (прим. 2...4 мбар выше давления в камере сгорания) и при необходимости откорректировать изменением положения воздушной заслонки ("Положения зажиг." → ПолЗажВозд").

Таблица положения зажигания / рабочие точки и точки включения / выключения

Положение зажигания	Положение воздушной заслонки [°<] Прив_возд
ПолЗажВозд	8
Точки рабочая, включения/ выключения	
Рабочая точка BS1	8
Точка включения ES2	15
Точка выключения AS2	15
Рабочая точка BS2	22
Точка включения ES3	50
Точка выключения AS3	50
Рабочая точка BS3	80

7. Зажигание

- Установить остановку программы ("Остановка прогр.") на "44Интерв 1", производится зажигание, горелка остается в этом положении.
- Проверить давление за насосом и в случае необходимости настроить на определенное ранее давление.
- Провести контроль параметров сжигания (O_2 прим. 5%) и при необходимости оптимизировать его, изменяя положение воздушной заслонки.

8. Предварительная установка рабочей точки и точки включения

- Деактивировать "Остановка прогр."
- В строке "Парам_хар-ки" выбрать "Настройка хар-ки" и вызвать опцию "с выходом".

Указание При вводе в эксплуатацию вызова точек выключения необходимо избегать, так как это ведет к существенному недостатку воздуха.

9. Рабочая точка 1-й ступени

- Выбрать рабочую точку BS1.
- Вызвать положение воздушной заслонки (Вздх) кнопкой ENTER и настроить с соблюдением значений дымовых газов.
- Выйти из рабочей точки BS1 кнопкой ESC, сохранив ее кнопкой ENTER.

10. Точка включения 2-й ступени

- Выбрать точку включения ES2.
- Вызвать положение воздушной заслонки (Вздх) кнопкой ENTER и установить избыток воздуха с учетом стабильности факела.
- Выйти из рабочей точки ES2 кнопкой ESC, сохранив ее кнопкой ENTER.

11. Рабочая точка 2-й ступени

- Выбрать рабочую точку BS2 (клапан открывается, происходит переход на 2-ю ступень).
- Вызвать положение воздушной заслонки (Вздх) кнопкой ENTER и настроить с соблюдением значений дымовых газов.
- Выйти из рабочей точки BS2 кнопкой ESC, сохранив ее кнопкой ENTER.

12. Точка включения 3-й ступени

- Выбрать точку включения ES3.
- Вызвать положение воздушной заслонки (Вздх) кнопкой ENTER и установить избыток воздуха с учетом стабильности факела.
- Выйти из рабочей точки ES3 кнопкой ESC, сохранив ее кнопкой ENTER.

13. Настройка большой нагрузки (3-я ступень)

- Выбрать рабочую точку BS3 (клапан открывается, происходит переход на 3-ю ступень).
- Определить расход топлива и при необходимости откорректировать давление за насосом.
- Вызвать положение воздушной заслонки (Вздх) кнопкой ENTER и оптимизировать сжигание (провести контроль значений дымовых газов, см. приложение).
- Выйти из параметрирования кнопкой ESC, сохранив настройки кнопкой ENTER.

14. Определить точки выключения AS2 и AS3

- Выйти из опции "с выходом" кнопкой ESC и при повторном входе через "Настройка хар-ки" активировать опцию "без выхода".
- Выбрать точку выключения AS2, ввести положение воздушной заслонки точки включения ES2 и сохранить кнопкой ENTER.
- Выбрать точку выключения AS3, ввести положение воздушной заслонки точки включения ES3 и сохранить кнопкой ENTER.
- Выйти из параметрирования кнопкой ESC.

15. Оптимизация рабочих точек BS1 и BS2

- Активировать опцию "с выходом".
- Выйти на рабочие точки BS1 и BS2 и в случае необходимости оптимизировать сжигание изменением положения воздушной заслонки. Давление за насосом при этом больше изменять нельзя.

16. Контроль точек включения и выключения

Несколько раз выйти на рабочие точки, наблюдая за характером включения и выключения 2-й и 3-й ступеней и при необходимости оптимизировать их при помощи изменения точек выключения (с опцией "без выхода").

17. Контроль запуска горелки

- Повторно запустить горелку в ручном режиме.
- Проверить процесс запуска и при необходимости скорректировать положение воздушной заслонки в нагрузке зажигания.

Указание После изменения настроек нагрузки зажигания еще раз проверить характер запуска.

18. Сохранение данных

Провести сохранение данных с W-FM (LMV) в БУИ (AZL).

Для этого в меню "Актуализация" выбрать "Защ. параметров" и создать резервную копию

LMV → AZL.

5.5 Действия после ввода в эксплуатацию

Заключительные работы



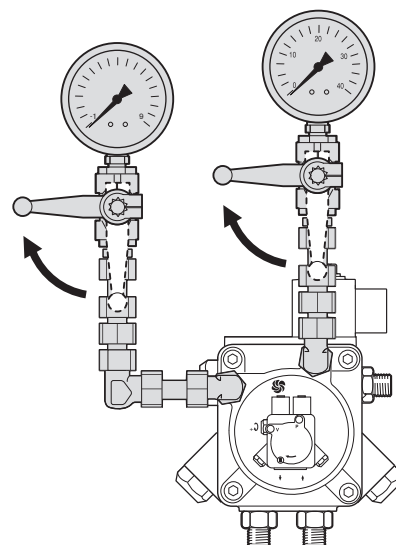
Приборы измерения давления (манометр, вакуумметр) при длительной нагрузке могут выйти из строя. При этом возможна утечка жидкого топлива.

После настройки необходимо закрыть шаровой кран или снять приборы измерения давления ж/т и закрыть патрубки для подключения измерительных приборов.

- ☞ Проверить функции предохранительных устройств установки (напр., реле давления жидкого топлива, термостат, прессостат (выключатель безопасности по давлению) и т.д.) на работающей горелке и провести их настройку.
- ☞ Зафиксировать в документах параметры настройки горелки/параметры сжигания.
- ☞ Проинструктировать эксплуатационника о правилах обслуживания установки.

Закрывать приборы измерения жидкого топлива

После настройки закрыть или удалить измерительные приборы!



5.6 Отключение горелки

При кратковременном перерыве в эксплуатации:

(например, чистка дымоходов и т.п.)

- ☞ Отключить главный и аварийный выключатели горелки.

При продолжительном перерыве в эксплуатации:

- ☞ Отключить главный и аварийный выключатели горелки.

- ☞ Закрывать запорные устройства подачи топлива.

6.1 Общие неисправности горелки

Горелка находится в отключенном и заблокированном состоянии. Необходимо считать код неисправности и действовать в соответствии с описанием неисправности. При возникновении неисправности необходимо проверить, выполняются ли основные условия для нормального режима работы горелки:

- Есть ли напряжение?
- Есть ли топливо в баке?
- Правильно ли была произведена настройка устройств регулировки температуры помещения и котла, контроля недостатка воды, концевых выключателей и др.?

Если причина неисправности другая, необходимо проверить функции, связанные с работой горелки.



Чтобы не допустить возникновения повреждений, можно производить разблокировку горелки не более двух раз подряд. Если горелка в третий раз выходит в аварию, необходимо устранить причину неисправности.



Устранять неисправность разрешается только квалифицированным специалистам с соответствующими знаниями.

Наблюдение	Причина	Устранение
Двигатель горелки		
не работает	Нет напряжения	Проверить подачу напряжения
	Сработало реле токовой нагрузки либо аварийный выключатель двигателя	Проверить настройки
	Неисправность силового контактора	Заменить силовой контактор
	Неисправность двигателя вентилятора	Заменить двигатель вентилятора
Зажигание		
нет зажигания	Электроды зажигания расположены слишком далеко друг от друга	Правильно установить электроды
	Электроды зажигания грязные или влажные	Почистить и установить электроды
	Дефект изоляции электродов	Заменить электроды зажигания
	Неисправен менеджер горения	Заменить менеджер горения
	Перегорел кабель зажигания; на концах электродов зажигания не образуется искра	Заменить кабель зажигания, найти и устранить причину
Неисправен прибор зажигания W-ZG	Заменить прибор зажигания	
Менеджер горения с датчиком пламени		
не реагирует на пламя	Загрязнён датчик пламени	Почистить датчик пламени
	Слабое освещение	Измерить сигнал пламени, скорректировать настройки горелки
	Обрыв кабеля датчика	Отремонтировать или заменить кабель

Наблюдение	Причина	Устранение
Насос		
Не подает топливо	Закрыт запорный кран	Открыть
	Повреждение привода	Заменить насос
	Негерметичность всасывающего клапана	Заменить всасывающий клапан
	Негерметичность топливопровода	Подтянуть винтовые соединения
	Засорение и закупорка фильтра	Почистить фильтр
	Негерметичность фильтра	Заменить фильтр
	Снижение мощности	Заменить насос
Сильные механические шумы	Блокировка насоса	Заменить насос
	Топливный насос всасывает воздух, всасывающая линия негерметична	Затянуть винтовые соединения по инструкции повысить давление в кольцевом трубопроводе до 2 бар, предусмотреть ручной / автоматический сброс воздуха
	Слишком высокое разрежение в топливопроводе	Почистить фильтр, проверить монтаж топливного трубопровода
Форсунки		
Неравномерное распыление	Отверстие частично засорено	Заменить форсунки
	Фильтр форсунки сильно загрязнен	Заменить форсунки
	Форсунки износились	Заменить форсунки
Топливо не проходит	Форсунки забиты	Заменить форсунки
Пламенная голова		
Сильная замазанность изнутри или закоксованность	Форсунка неисправна	Заменить форсунку
	Неправильная настройка управления горелкой (воздушная заслонка)	Откорректировать настройку (см. гл. 5.4)
	Неправильная настройка смесительного устройства	Откорректировать настройку (см. гл. 7.3)
	Избыток или недостаток воздуха для сжигания	Заново настроить горелку
Магнитный клапан		
Не открывается	Нет напряжения	Проверить подключение
	Повреждена катушка	Заменить катушку
Не закрывается герметично	Загрязнен магнитный клапан	Заменить магнитный клапан или заменить топливный насос (ступень 1)

Правила чистки и смазки

В зависимости от степени загрязнения воздуха сжигания по необходимости чистить вентиляторное колесо, электроды зажигания, датчик пламени и воздушную заслонку.

Своевременное обнаружение и устранение неисправностей подшипников позволяет предотвратить более серьезные повреждения горелки. Следить за уровнем шума при работе подшипников двигателя и при необходимости произвести их замену.

Общие проблемы, возникающие при эксплуатации

Проблемы при запуске, горелка не запускается, несмотря на зажигание и подачу топлива пламя не образуется	Неправильно установлены электроды зажигания	Скорректировать настройку (см. гл. 7.5)
	Слишком слабый сигнал пламени	Проверить настройку горелки в отношении нестабильности и пульсации пламени. Настроить освещение регулировкой (изменением положения) датчика пламени
	Слишком высокое давление перед смесительным устройством	Проверить и при необходимости откорректировать давление смешивания в положении нагрузки зажигания.
Сильная пульсация или гудение при работе горелки, при сжигании	Неправильная установка смесительного устройства	Проверить положение смесительного устройства, откорректировать положение сервопривода воздушной заслонки.

6.2 Неисправности W-FM

Возможные неисправности W-FM см. в инструкции по монтажу и эксплуатации для менеджера горения.

В БУИ сохраняются до 20 ошибок и 10 сообщений о неисправностях. Перед заменой менеджера или БУИ их необходимо вызвать из памяти и проверить. Многократно повторяющиеся ошибки и неисправности свидетельствуют о дефекте какого-либо блока.

7 Техническое обслуживание

7.1 Техника безопасности при обслуживании



Некомпетентно проведенное техобслуживание и ремонтные работы могут иметь тяжелые последствия. Возможно получение серьезных телесных повреждений вплоть до смертельного исхода. Непременнo соблюдайте следующие указания по безопасности.

Квалификация специалистов

Работы по техобслуживанию и ремонтные работы разрешается производить только квалифицированному персоналу с соответствующими специальными знаниями.

Перед началом техобслуживания и ремонтных работ:

1. Отключить главный и аварийный выключатели установки.
2. Закрыть запорную арматуру.

После проведения техобслуживания и ремонтных работ:

1. Провести функциональную проверку горелки.
2. Проверить тепловые потери с дымовыми газами, а также значения CO_2 / O_2 / CO .
3. Составить протокол измерений.



Отключить напряжение

Перед началом работ по техобслуживанию отключить главный и аварийный выключатели.

При несоблюдении данных условий возможны удары током и, как следствие, серьезные травмы, вплоть до смертельного исхода.



Опасность получения ожогов!

Некоторые детали горелки (например, пламенная труба, фланец горелки и др.) во время эксплуатации нагреваются. Соприкосновение с ними может вызвать ожог. Охладить перед проведением сервисных работ.

Нарушение безопасности при эксплуатации

Ремонтные работы на следующих элементах разрешается проводить только представителю или уполномоченному лицу фирмы-производителя:

- сервопривод
- датчик пламени
- менеджер горения
- реле давления жидкого топлива (принадлежности)
- магнитные клапаны

7.2 Работы по техническому обслуживанию

Минимум один раз в год рекомендуется вызывать представителя фирмы-производителя или другой специализированной службы для проверки и техобслуживания всей установки.

При этом необходимо обеспечить своевременную замену быстроизнашивающихся элементов и элементов с ограниченным сроком эксплуатации.

7.2.1 Контроль, чистка и функциональная проверка

Контрольный лист Контроль и очистка

- вентиляторное колесо и воздухопроводы
- воздушная заслонка
- сервопривод
 - включая муфту, рычаги и подшипники
- пламенная голова и подпорная шайба
- жидкотопливный фильтр, насос и топливные шланги
- напорные шланги штока форсунок (только в сочетании с удлинением пламенной головы)
- устройство зажигания
- датчик пламени

Контрольный лист Функциональная проверка

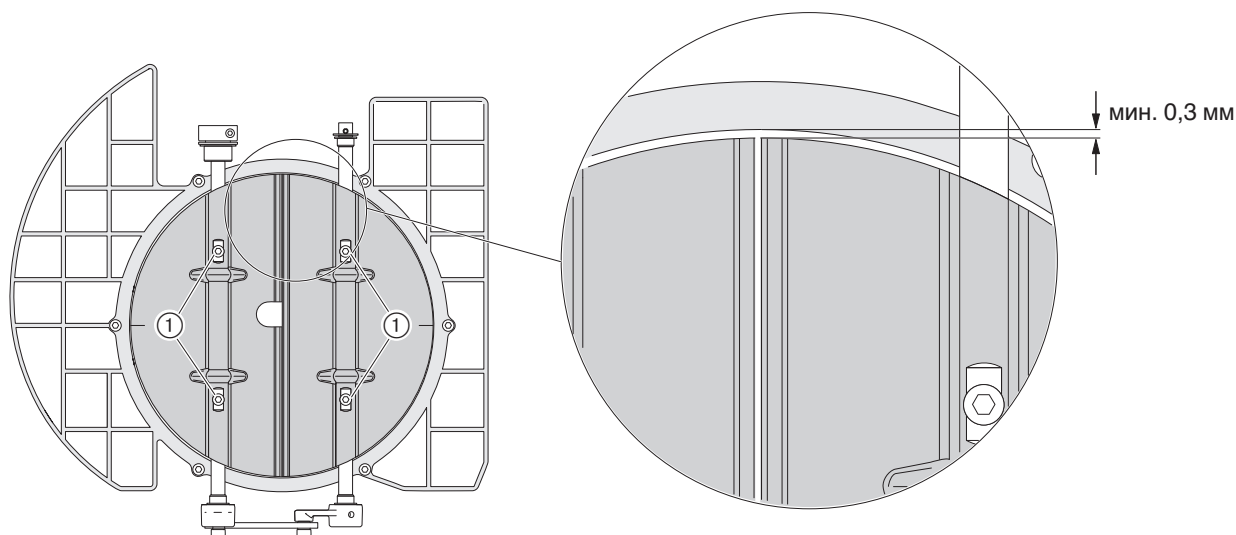
- настройка смесительного устройства
- ввод горелки в эксплуатацию с последовательностью выполнения функций
 - зажигание
 - реле давления жидкого топлива (принадлежности)
 - контроль пламени
 - давление за насосом и разрежение на линии всасывания насоса
 - проверка герметичности всех топливопроводящих элементов
 - контроль параметров сжигания и при необходимости новая настройка горелки

7.2.2 Критерии настройки и замены

Элементы	Критерий	Предел	Действие
Форсунки	Срок службы, загрязнение	2 года	Рекомендация: заменить
Электроды зажигания	Функция зажигания	2 года	Рекомендация: заменить
Кабели зажигания	Срок службы	видимое повреждение	заменить
Воздушная заслонка	Кольцевой зазор	мин. 0,3 мм	настроить
Скользкая опора вала воздушной заслонки	Люфт	0 мм	заменить
Уплотнение крышки смотрового окошка	Герметичность	Выход воздуха при работе	заменить
Напорные шланги штока форсунок ^①	Герметичность	Повреждение	заменить

^① только в сочетании с удлинением пламенной головы

Настройка кольцевого зазора воздушной заслонки



Если кольцевой зазор сверху менее 0,3 мм, открутить винты (1) и горизонтально выровнять воздушные заслонки (равномерный кольцевой зазор сверху/снизу).

Указание В зоне регулирования объема воздуха использовать только винты со стопором.

7.3 Настройка и контроль смесительного устройства



На теплогенераторах с высокой температурой теплоносителя, например, на парогенераторах, элементы смесительного устройства нагреваются при останове горелки до температуры свыше 100°C.

При демонтаже смесительного устройства, а также проведении необходимых предварительных работ необходимо надеть защитные перчатки.

Все другие виды сервисных работ следует проводить только после охлаждения смесительного устройства.

Откидывание горелки

Настройку смесительного устройства можно провести при помощи вспомогательных размеров L2 и L3 в смонтированном состоянии на котле. Горелку при этом можно откинуть в сторону установленного на фланце горелки штифта.

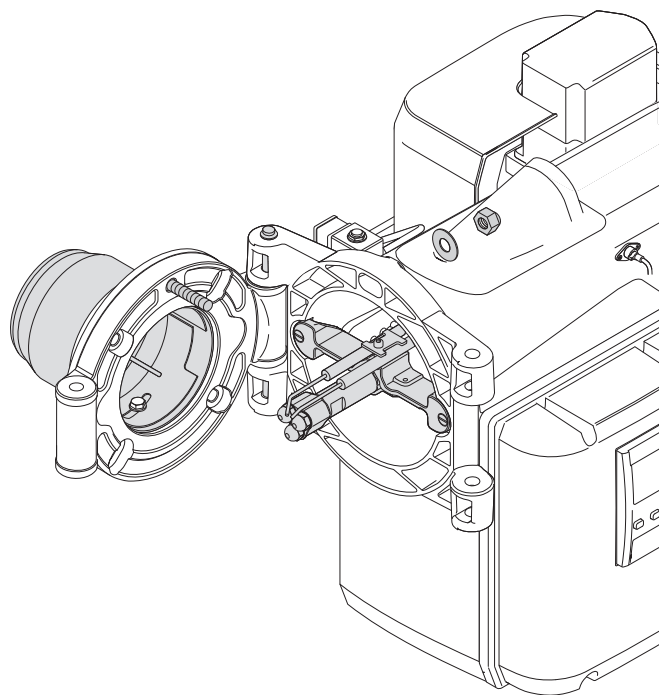
Порядок действий

- ⇒ Соблюдать требования безопасности в гл. 7.1.
- правильно ли стоит поворотный штифт на фланце?

1. Снять зажимный винт.
2. Откинуть горелку.

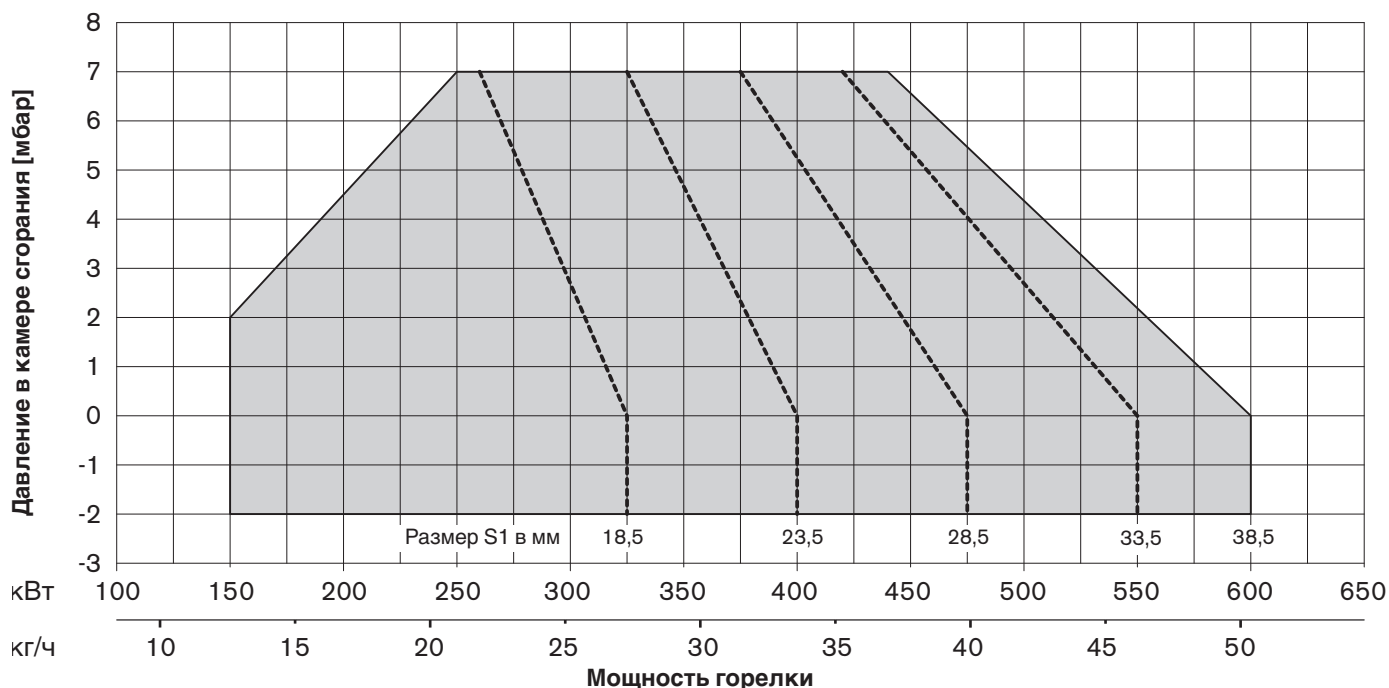
Подключенные топливопроводы на топливном насосе и на штоке форсунок (при удлинении пламенной головы) при этом не должны подвергаться механической нагрузке.

Откидывание горелки



Стандартное исполнение без удлинения пламенной головы

Диаграмма настройки смесительного устройства (размер S1)



7.3.1 Без удлинения пламенной головы – стандартное исполнение –

1. От передней кромки крестовины форсунок до корпуса форсунок ①

Контрольный размер L1 _____ 94 мм

Для настройки ослабить винты с зажимными хомутами на крестовине форсунок

2. Расстояние от подпорной шайбы ② до форсунок

Настраивается поворотом гильзы подпорной шайбы ③, для этого необходимо ослабить винты во фланце горелки.

Расстояние до форсунок а	Вспомогательный размер L2	
3 мм	13 мм	
6 мм	16 мм	Заводская настройка
9 мм	19 мм	

3. Расстояние от пламенной трубы ④ до подпорной шайбы ②

Размер S1 настроить за счет сдвига пламенной трубы (удлиненные отверстия) в соответствии с мощностью горелки на большой нагрузке. Положение гильзы подпорной шайбы при этом больше изменять нельзя. Обратите внимание на центровку пламенной трубы, рекомендуется проверить размер S1 или L3 в трех точках (через каждые 120°).

Размер настройки S1	Вспомогательный размер L3	Пламенная голова
18,5 мм	30 мм	ЗАКР
23,5 мм	25 мм	
28,5 мм	20 мм	
33,5 мм	15 мм	
38,5 мм	10 мм	ОТКР

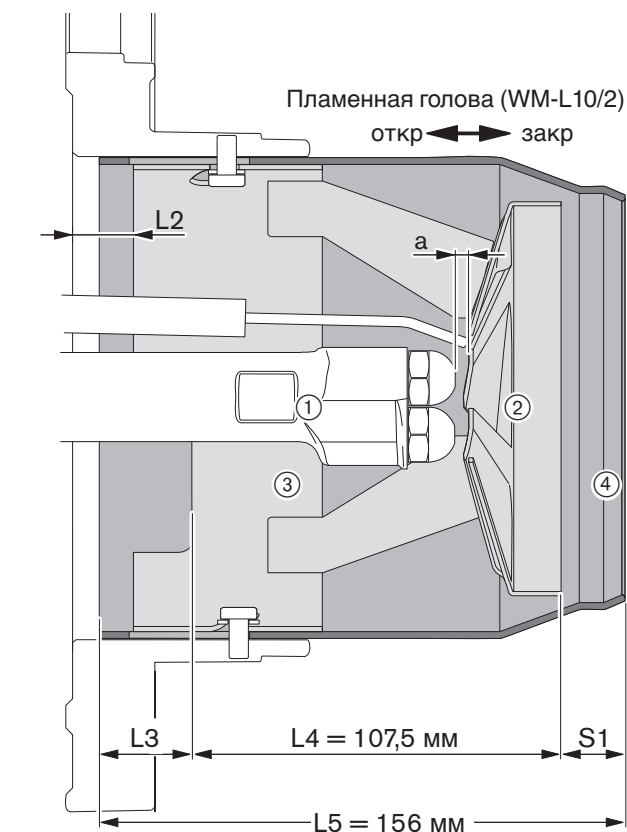
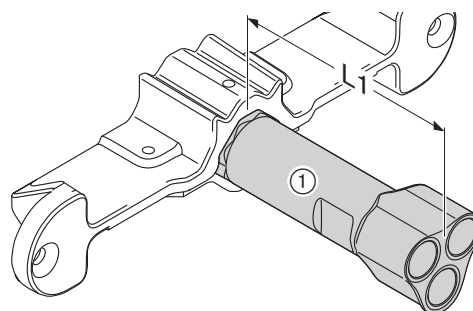
Расчет размера S1:

$$S1 = L5 - L4 - L3$$

Расчет размера L3:

$$L3 = L5 - L4 - S1$$

Настройка смесительного устройства



7.3.2 С удлинением пламенной головы – специальное исполнение –

1. Расстояние от подпорной шайбы ① до форсунок

Настраивается за счет передвижения крепления подпорной шайбы на штоке форсунок ②, для этого необходимо ослабить винты на крестовине форсунок ③. Если изменяется расстояние от подпорной шайбы до форсунок (а), необходимо соответственно выровнять положение пламенной головы (L2), открутив винты ④. При этом измененное положение подпорной шайбы на штоке форсунок не влияет на расстояние до пламенной трубы (размер S1 либо L3). При этом необходимо обращать внимание на центровку пламенной трубы, рекомендуется проверить размер L2 в трех точках (через каждые 120°).

Указание Если изменяется расстояние до форсунок, необходимо проверить настройку электродов зажигания (см. гл. 7.5).

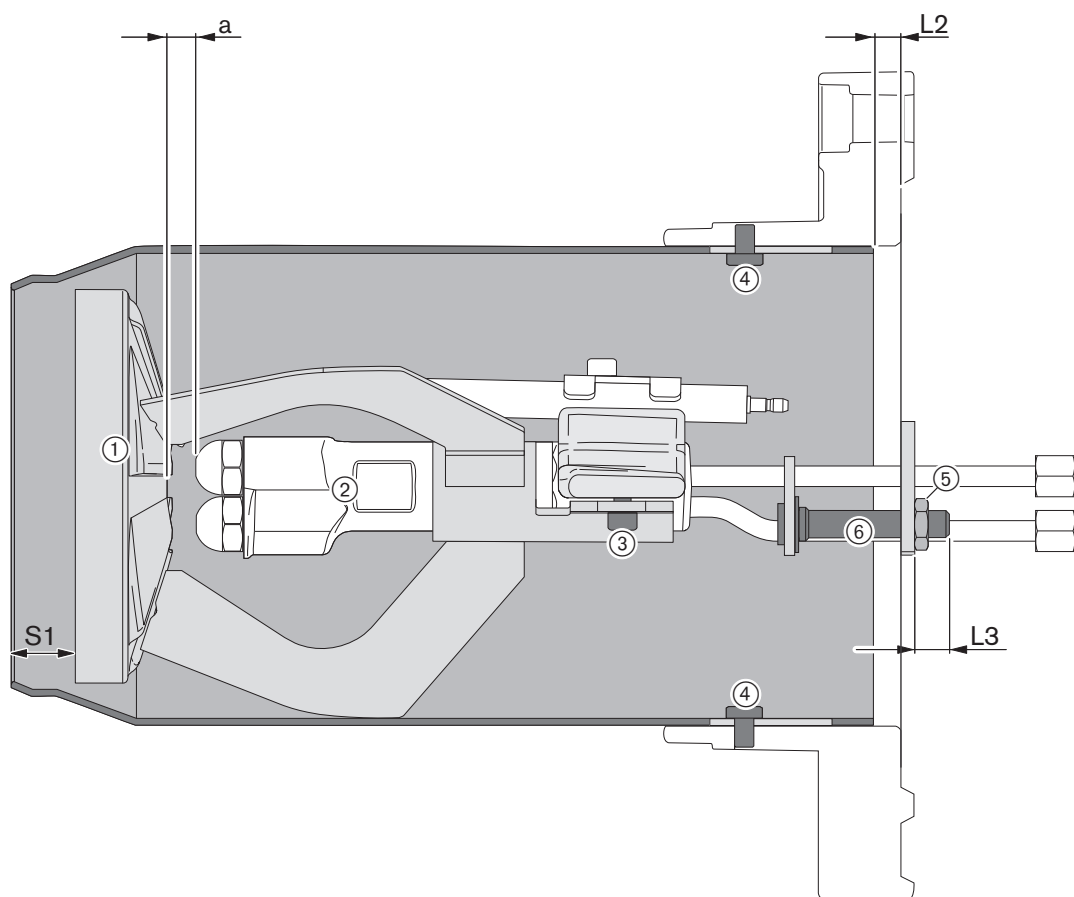
2. Расстояние от пламенной трубы до подпорной шайбы ①

Размер S1 настроить в соответствии с мощностью горелки на большой нагрузке. Для этого открутить контргайку ⑤ и выставить размер S1 или L3 на регулировочном винте ⑥. После этого снова затянуть контргайку ⑤. Положение пламенной трубы при этом больше изменять нельзя.

Расстояние до форсунок [а]	Положение пламенной трубы [L2]	
3 мм	0 мм	
6 мм	3 мм	Заводская настройка
9 мм	6 мм	

Размер настройки S1	Вспомогательный размер L3	Пламенная голова
18,5 мм	10 мм	ЗАКР
23,5 мм	15 мм	
28,5 мм	20 мм	
33,5 мм	25 мм	
38,5 мм	30 мм	ОТКР

Настройка смесительного устройства (удлинение пламенной головы)



7.4 Демонтаж и монтаж форсунок

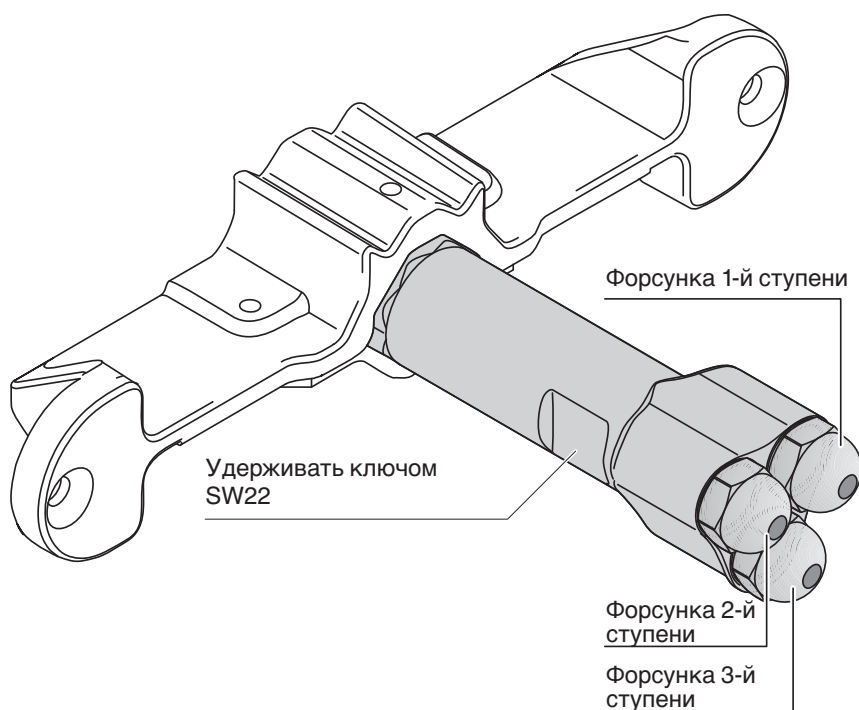
Без удлинения пламенной головы

1. Откинуть горелку (см. гл. 7.3)
2. Снять электроды зажигания.
3. Выкрутить форсунки (ключ SW16), при этом удерживать ключом SW22 шток форсунок для противоупора.
4. После установки форсунок заново настроить электроды зажигания (см. гл. 7.5).

С удлинением пламенной головы

1. Откинуть горелку (см. гл. 7.3), отсоединить топливные шланги и снять шток форсунок.
2. Измерить расстояние от опорной шайбы до форсунок (см. гл. 7.3.2; размер а).
3. Снять опорную шайбу и крестовину форсунок в комплекте с электродами зажигания.
4. Выкрутить форсунки (ключ SW16), при этом удерживать ключом SW22 шток форсунок для противоупора.
5. После установки форсунок заново установить опорную шайбу и крестовину форсунок с электродами зажигания, при этом обращать внимание на расстояние между опорной шайбой и форсунками.
6. Установить шток форсунок и подключить топливные шланги, при этом обращать внимание на корректность распределения ступеней мощности.

Демонтаж и монтаж форсунок



При загрязнении фильтра форсунки и по истечении срока эксплуатации в соответствии с планом проведения технического обслуживания (см. гл. 7.2.2) необходимо провести замену форсунок.

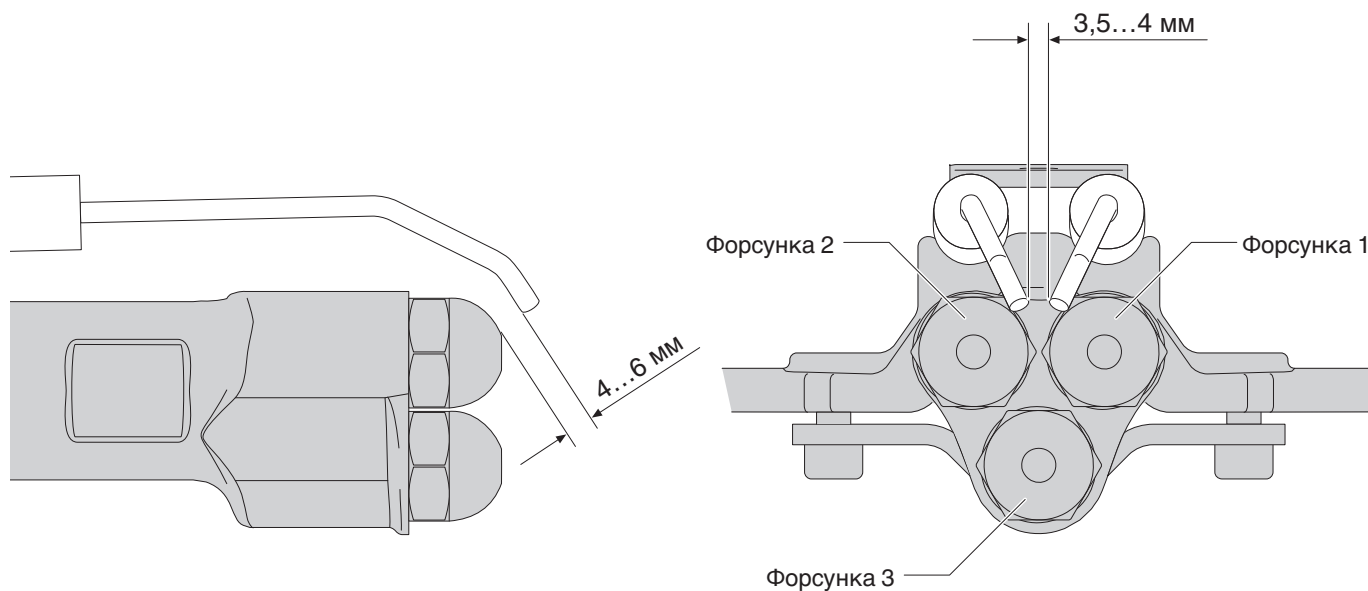
Форсунки не чистить, всегда использовать новые!

Указание При установке новых форсунок проверять прочность их посадки.

7.5 Установка электродов зажигания

Распыляемый конус топлива не должен касаться электродов зажигания. Расстояние между электродами зажигания и подпорной шайбой и форсунками должно быть всегда больше, чем длина искрового пути.

Настройка электродов зажигания



7.6 Демонтаж и монтаж сервопривода

Демонтаж

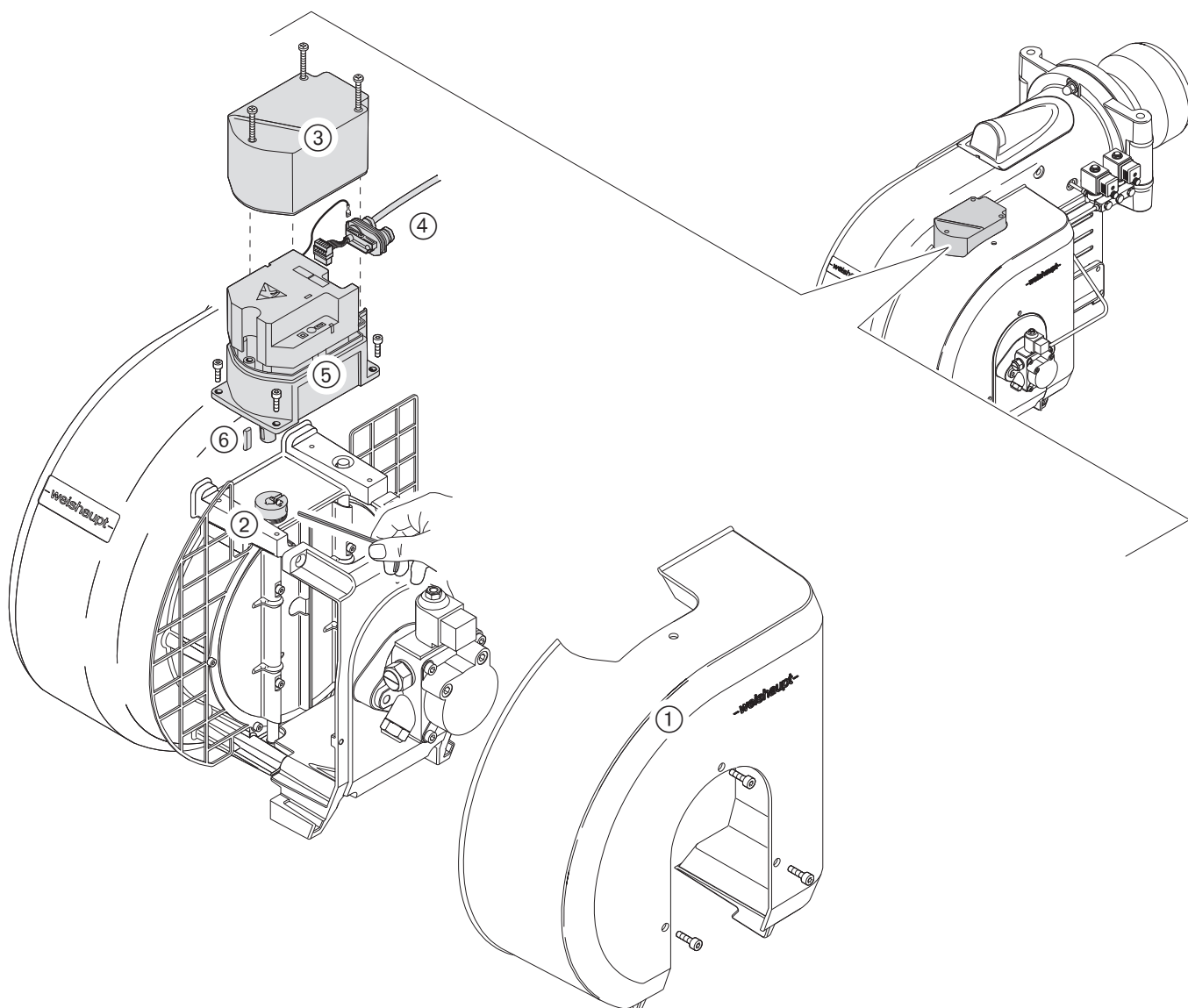
- ⇒ Обратит внимание на указания по соблюдению безопасности в гл. 7.1.
1. Снять крышку ① воздухозаборника и крышку сервопривода ③.
 2. Вывести сервопривод в нулевое положение. Если на дефектном сервоприводе выход на нулевое положение невозможен, вал воздушной заслонки можно покрутить вручную.
 3. Открутить штекерное соединение и снять кабельные вводы ④.
 4. Открутить зажимный винт муфты ②.
 5. Отсоединить сервопривод ⑤ и снять его с вала воздушной заслонки.

Демонтаж и монтаж сервопривода воздушных заслонок

Монтаж

Монтаж проводится в обратной последовательности, необходимо обратить внимание на посадку сегментной шпонки ⑥.

Указание После замены сервопривода произвести контроль дымовых газов и при необходимости отрегулировать настройку горелки.



7.7 Демонтаж и монтаж фильтра жидкотопливного насоса

Демонтаж

⇒ Обратите внимание на указания по соблюдению безопасности в гл. 7.1.

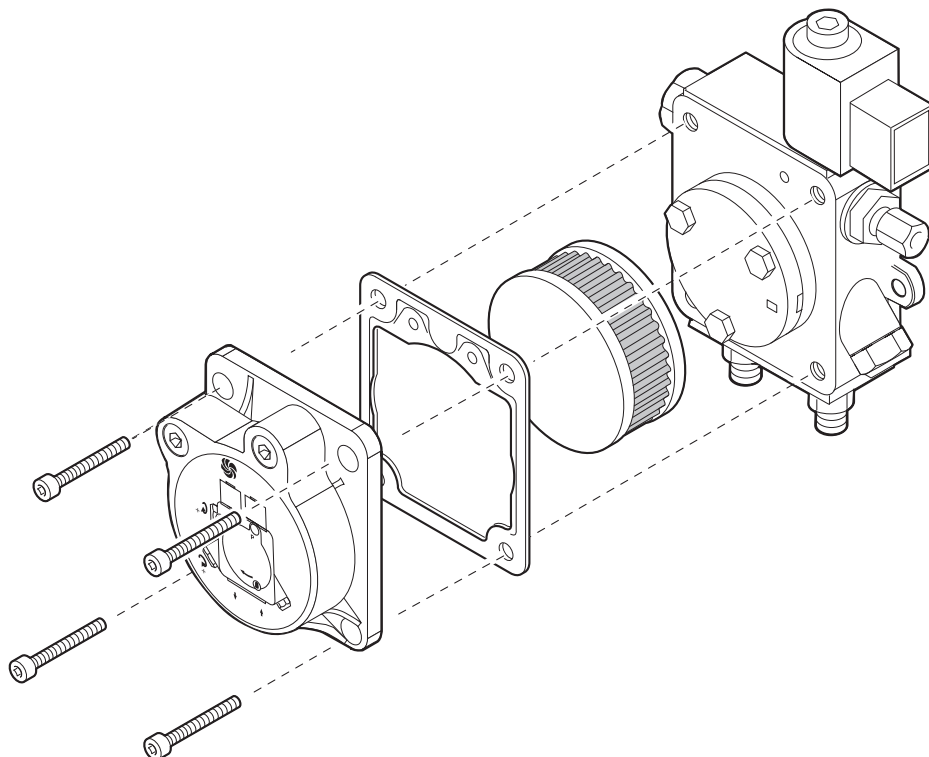
1. Снять крышку насоса.
2. Заменить фильтр и уплотнение

Монтаж

Монтаж производится в обратной последовательности, при этом следить за чистотой уплотнительных поверхностей.

Указание Во время работы горелки проверить герметичность насоса (визуально).

Демонтаж и монтаж фильтра жидкотопливного насоса



8.1 Комплектация горелки

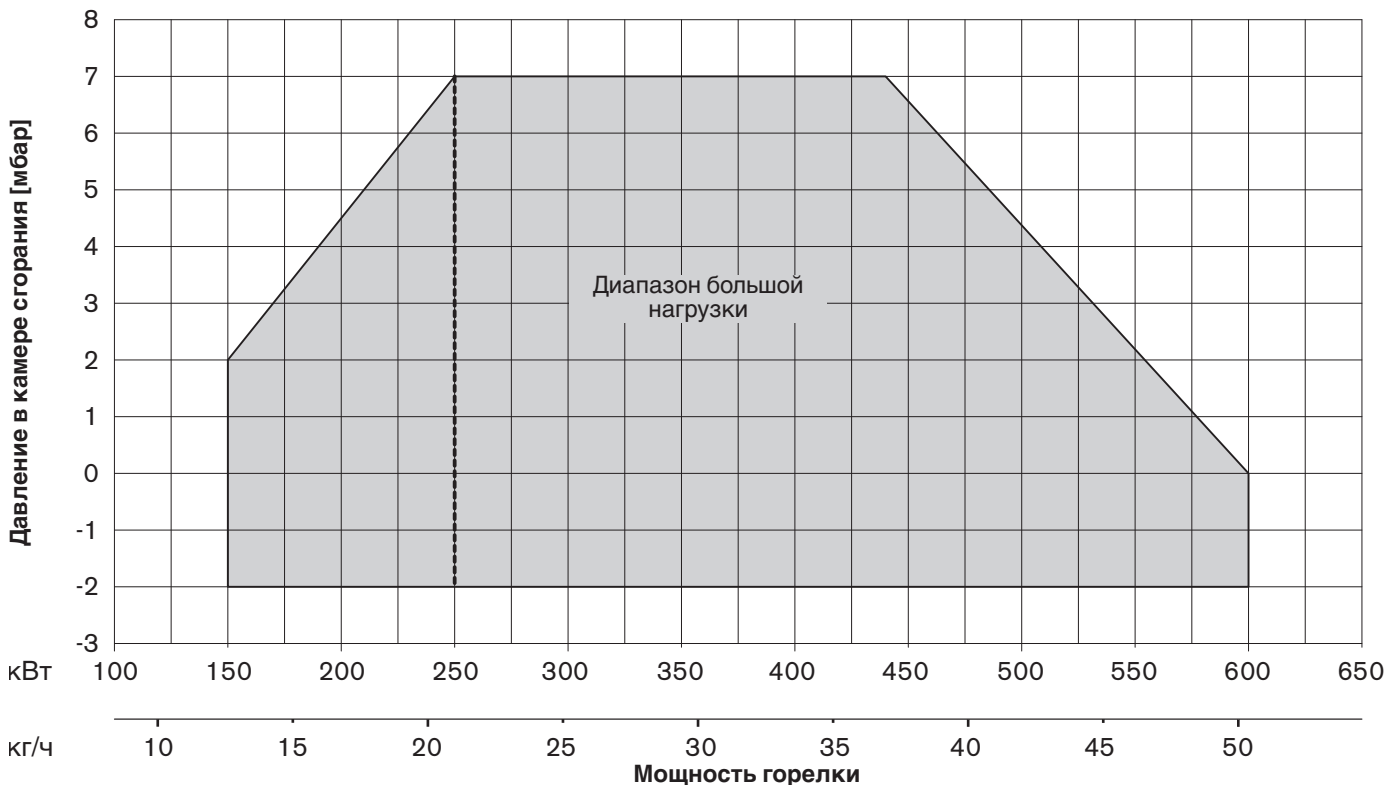
WM-L10/2-A / T

Менеджер горения	Двигатель	Сервопривод	Датчик пламени	
W-FM 100	D90/90-2/1 380-400 В, 50 Гц; 2800 об/мин 0,76 кВт; 2,1 А	EC90/90-2/1 220-230 В, 1~ 50 Hz; 2880 об/мин 0,76 кВт; 6 А Конденсатор 25мкф	SQM 45.29... 10 сек./90° 3 Нм	QRB 1A
Прибор зажигания	Магнитные клапаны	Жидкотопливный насос		
W-ZG 02/V 2 x 7000 В	7121 ZBG1 KRTO 230 В; 9 Вт 1/8"	AL 75C		

8.2 Рабочее поле

Тип горелки	WM-L10/2-A / T	Рабочее поле проверено на соответствие норме EN 267. Данные по мощности относятся к высоте монтажа 500 м над уровнем моря. При монтаже горелки выше 500 м над уровнем моря необходимо учитывать снижение мощности прим. на 1% на каждые 100 м.
Пламенная голова	WM-L10/2	
Мощность горелки	150...600 кВт 12,6...50,4 кг/ч	

Расход жидкого топлива рассчитан исходя из теплотворной способности топлива EL 11,91 кВтч/кг.



8.3 Допустимые виды топлива

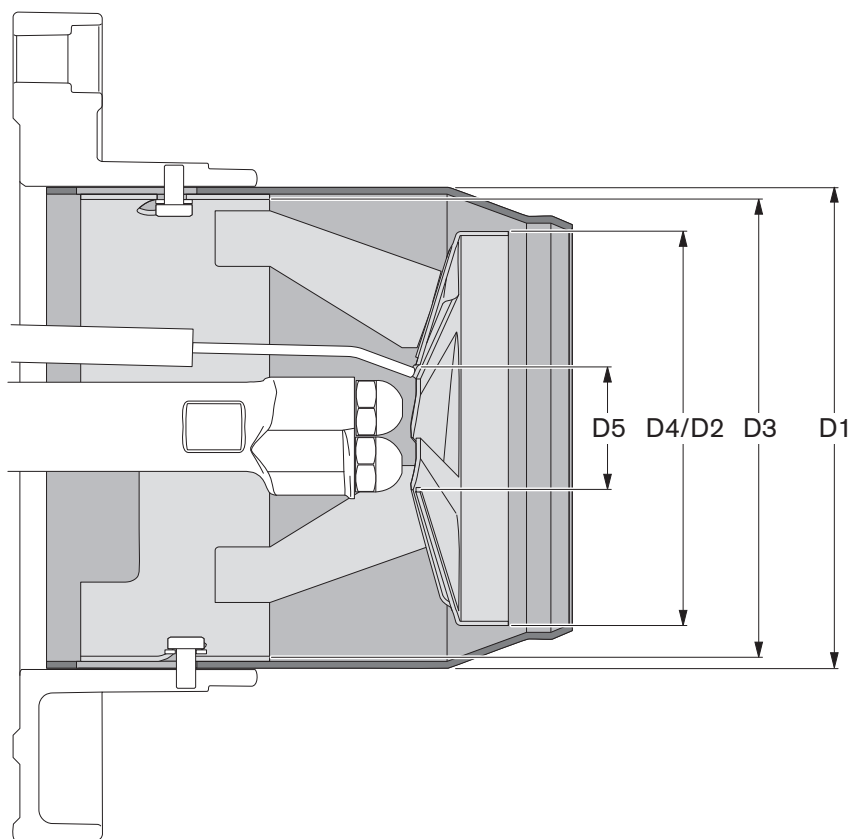
Жидкое топливо по норме DIN 51603-1
Горелка пригодна для сжигания жидкого топлива с малым содержанием серы.

8.4 Размеры смесительного устройства

Тип горелки	Пламенная труба			Гильза смесительного устройства ^①	Подпорная шайба	
	Тип	внешн. D1 [мм]	внутр. D2 [мм]		внутр. D3 [мм]	внешн. D4 [мм]
WM-L10/2-A / T	WM-L10/2	140	115	133	115	38

Размеры являются приблизительными.
Изменения в рамках дальнейшей модернизации не исключены.

^① только стандартное исполнение без удлинения пламенной головы



8.5 Допустимые условия окружающей среды

Температура	Влажность воздуха	Требования по ЭМС	Низкое напряжение
Эксплуатация: -15°C ... +40°C Транспортировка/хранение: -20°C ... +70°C	Макс. отн. влажность 80% отсутствие конденсата	Норматив 89/336/EWG EN 61 000-6-1 EN 61 000-6-4	Норматив 73/23/EWG EN 60335

* при соответствующем жидком топливе и/или соответствующем исполнении гидравлической системы

8.6 Электрические характеристики

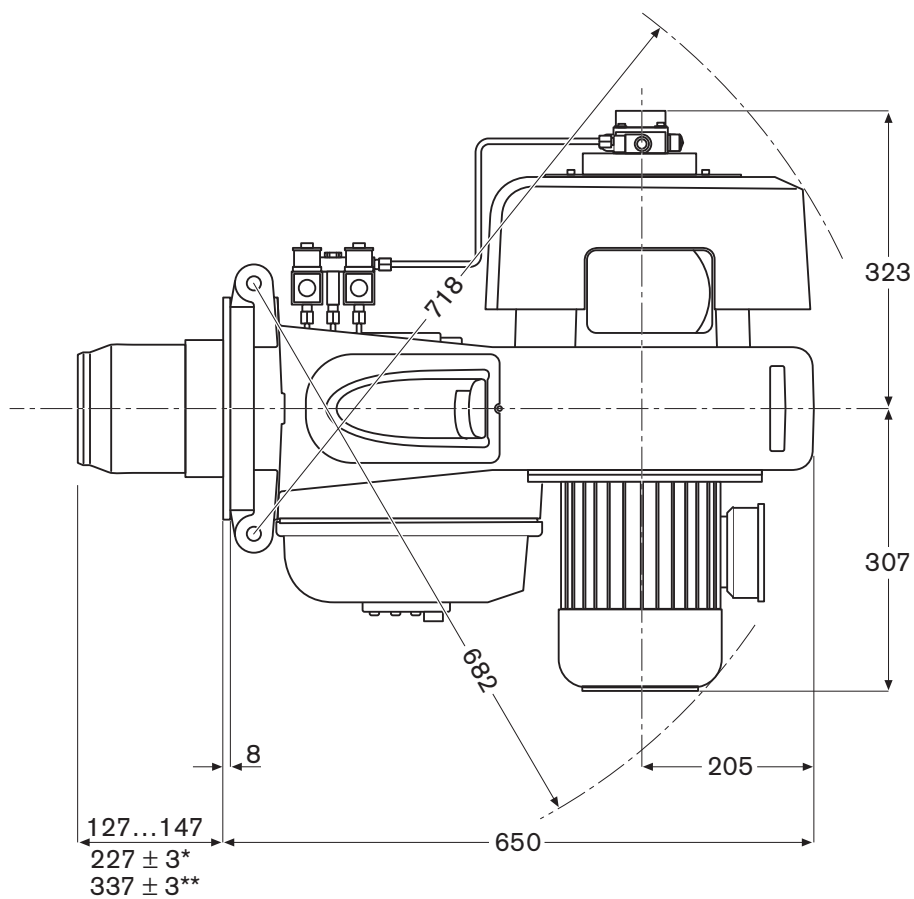
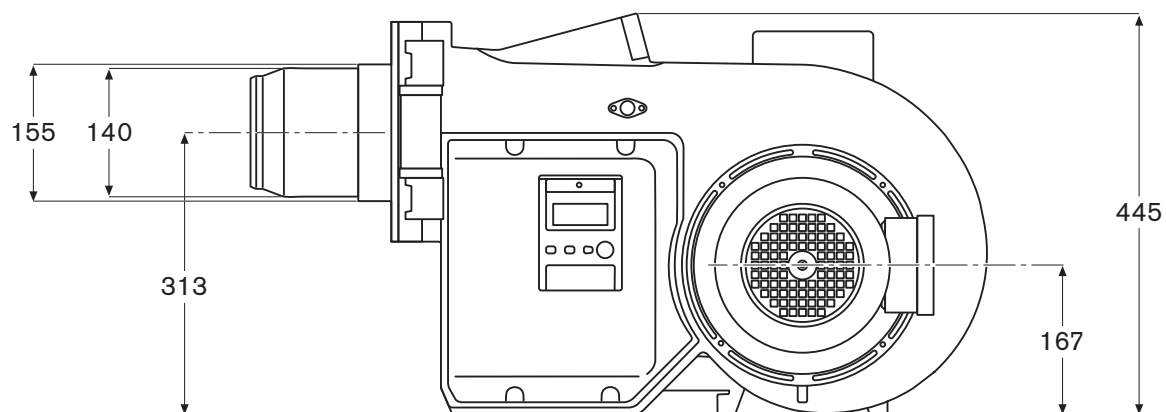
	Сетевое напряжение	Предохранитель на входе	Эл. потребляемая мощность
Управление горелкой	230 В 50 Гц, 1~	16 А (внешн.) 6,3 А (внутр.)	Запуск 120 ВА* Эксплуатация 60 ВА
Двигатель вентилятора	380 – 400 В, 50 Гц, 3~ 220 – 230 В, 50 Гц, 1~	10 А 20 А	прим. 1,2 кВт прим. 1,3 кВт

* Стартовая мощность с зажиганием

8.7 Масса

Горелка
прим. 50 кг

8.8 Габаритные размеры горелки



Размеры являются приблизительными. Изменения в рамках дальнейшей модернизации не исключены.

Содержание

- Контроль процесса сжигания
- Запасные части
- Предметный указатель

Контроль процесса сжигания

Для обеспечения экологичной, экономичной и бесперебойной эксплуатации установки при настройке необходимо производить измерения и контролировать состав дымовых газов.

Пример упрощенного расчета настраиваемого значения CO₂

Дано: CO_{2 макс.} = 15,4 %

На границе образования сажи (число сажи ≈ 1) измерено:

CO_{2 измер.} = 14,9 %

получаем число воздуха: $\lambda \approx \frac{CO_{2 \text{ макс.}}}{CO_{2 \text{ измер.}}} = \frac{15,4}{14,9} \approx 1,03$

Чтобы гарантировать достаточный избыток воздуха, необходимо повысить коэффициент избытка на 15%: 1,03+0,15=1,18

Значение CO₂, на которое необходимо настроить при коэффициенте избытка воздуха $\lambda = 1,18$ и 15,4% CO_{2 макс.}:

$CO_2 \approx \frac{CO_{2 \text{ макс.}}}{\lambda} = \frac{15,4}{1,18} \approx 13,0 \%$

Содержание CO при этом не должно превышать 50 ppm.

Следить за температурой дымовых газов

Температура дымовых газов для большой нагрузки (номинальной нагрузки) является результатом настройки горелки на максимально возможную тепловую мощность теплогенератора.

Система отвода дымовых газов должна быть исполнена таким образом, чтобы не допустить повреждений труб вследствие конденсации (за исключением кислотоустойчивых труб).

Определение тепловых потерь с дымовыми газами

Определить содержание кислорода в дымовых газах, а также разницу между температурами дымовых газов и воздуха сжигания. При этом содержание кислорода и температура дымовых газов должны измеряться одновременно в одной точке.

Вместо содержания кислорода можно измерять содержание диоксида углерода в дымовых газах. Температура воздуха сжигания измеряется вблизи воздухозаборника горелки.

Тепловые потери с дымовыми газами при измерении содержания кислорода вычисляются по формуле:

$$q_A = (t_A - t_L) \cdot \left(\frac{A_2}{21 - O_2} + B \right)$$

Если вместо содержания кислорода измеряется содержание двуоксида углерода, то вычисление производится по формуле:

$$q_A = (t_A - t_L) \cdot \left(\frac{A_1}{CO_2} + B \right)$$

Обозначения:

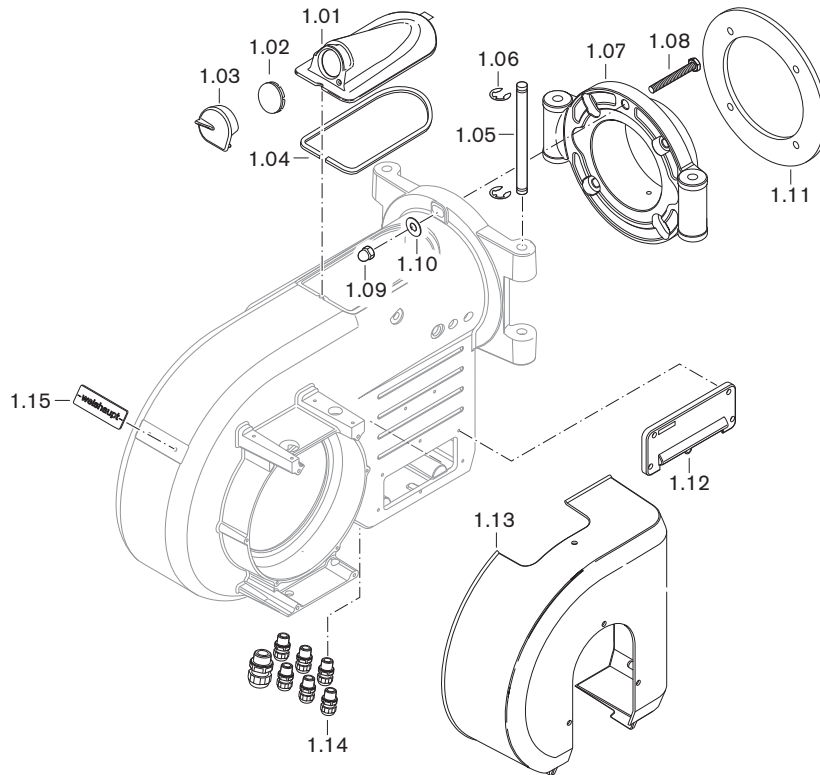
- q_A = тепловые потери с дымовыми газами в %
- t_A = температура дымовых газов в °C
- t_L = температура воздуха сжигания в °C
- CO₂ = объемное содержание углекислого газа в сухих дымовых газах в %
- O₂ = объемное содержание кислорода в сухих дымовых газах в %

Жидкое топливо EL

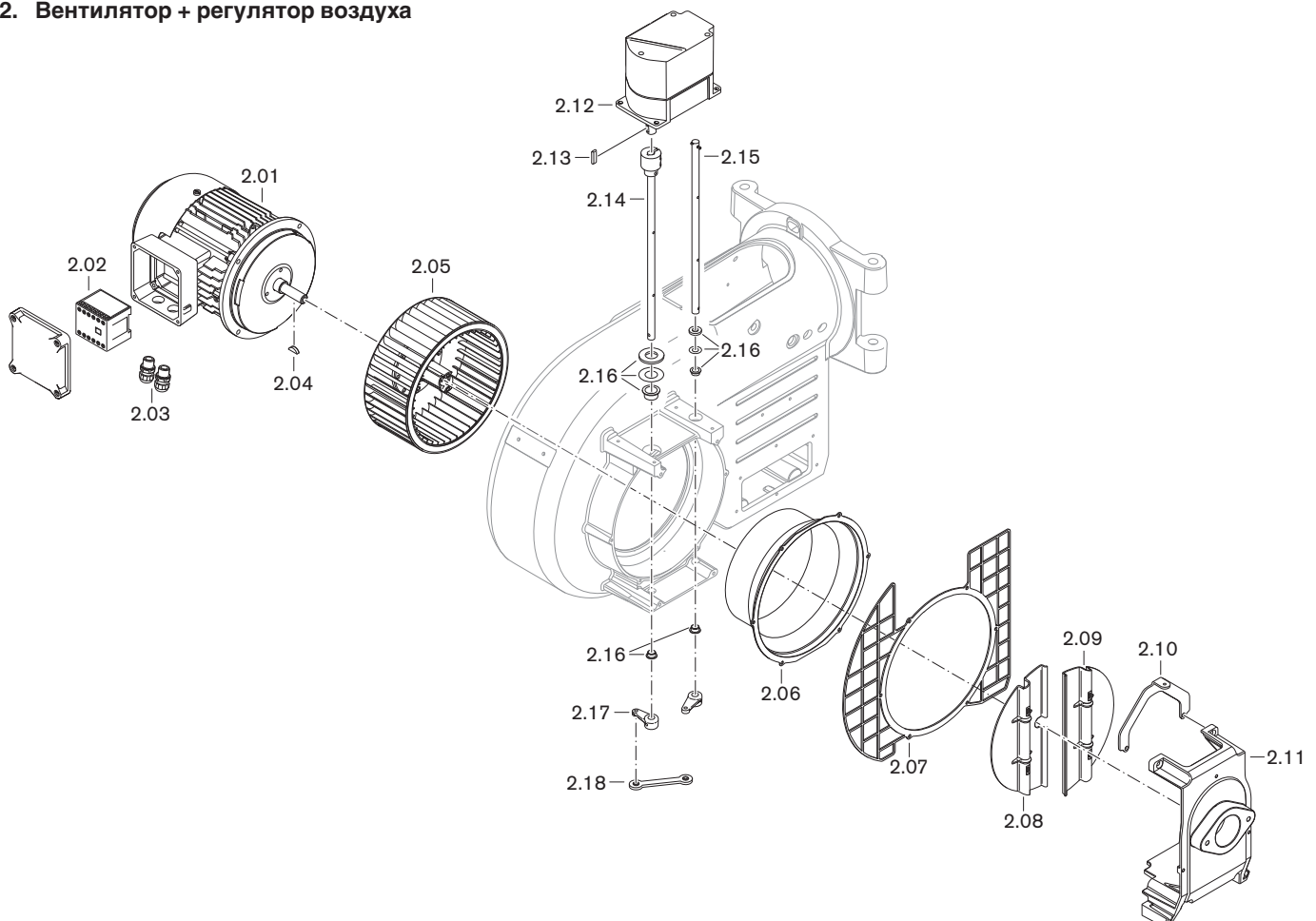
- A₁ = 0,50
- A₂ = 0,68
- B = 0,007

А Запасные части

1. Корпус горелки



2. Вентилятор + регулятор воздуха



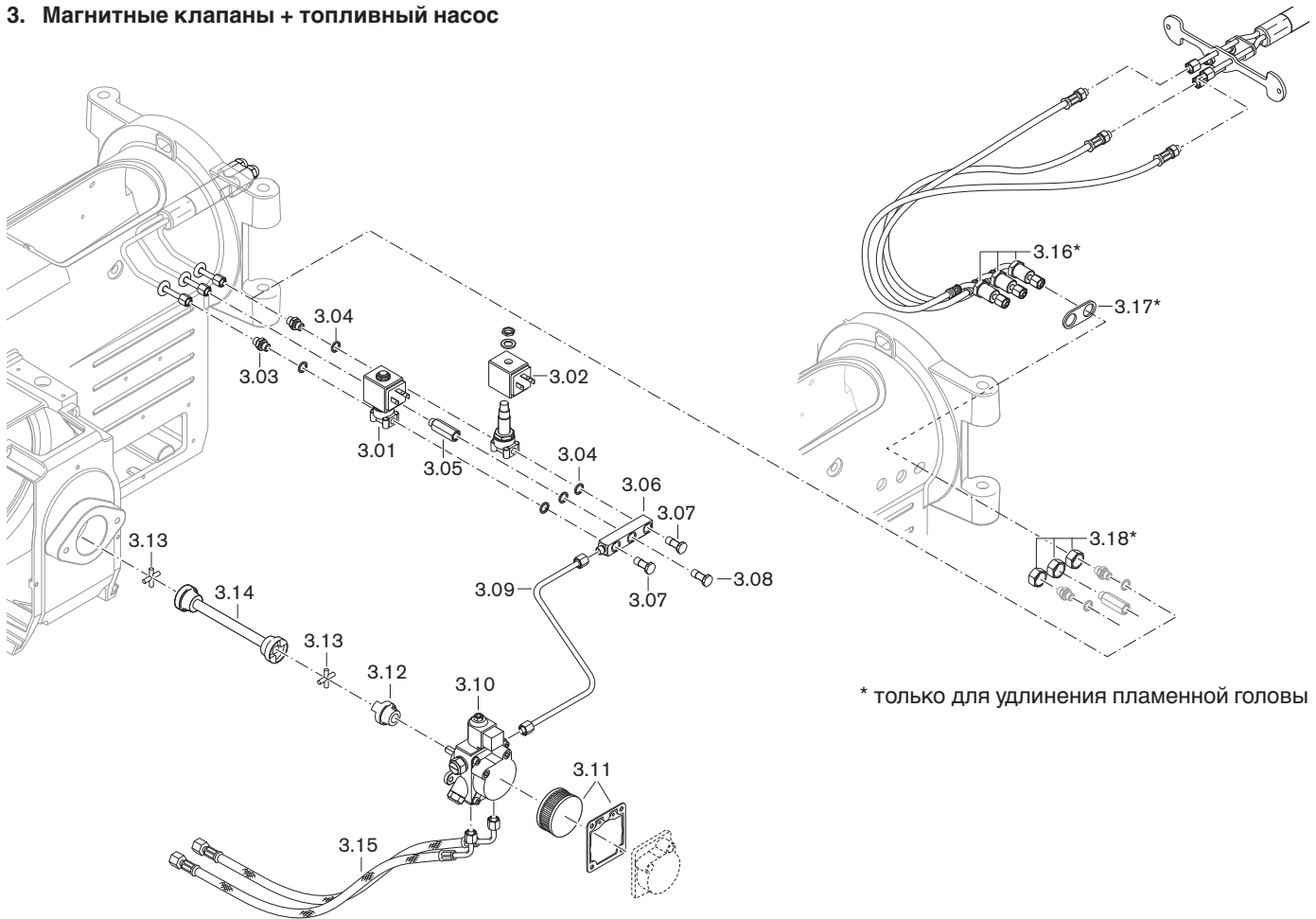
1. Корпус горелки

Поз.	Обозначение	№ заказа.
1.01	Крышка смотрового окошка WM10 в комплекте	211 104 01 02 2
1.02	Смотровое окошко	211 153 01 15 7
1.03	Заглушка смотрового окошка вкл. пружинящую гайку	211 104 01 13 2
1.04	Уплотнение крышки смотрового окошка	211 104 01 11 7
1.05	Поворотный штифт 14 x 208	111 652 01 04 7
1.60	Стопорное кольцо 10	431 604
1.07	Поворотный фланец WM10 - винт M10 x 35 - шайба A 10,5	211 104 01 02 7 402 600 430 600
1.08	Шпилька M12 x 65 DIN 931	401 725
1.09	Колпачковая гайка M12 DIN 1587	412 401
1.10	Шайба B 13	430 801
1.11	Фланцевое уплотнение 242 x 160 – ТК 186	211 104 01 11 7
1.12	Кабельный ввод W-FM в комплекте	211 104 01 05 2
1.13	Кожух воздухозаборника WM10 вкл. поролоновую прокладку	211 104 02 02 2
1.14	Комплект кабельных вводов	211 104 01 50 2
1.15	Фирменная табличка – weishaupt –	211 104 01 10 7

2. Вентилятор + регулятор воздуха

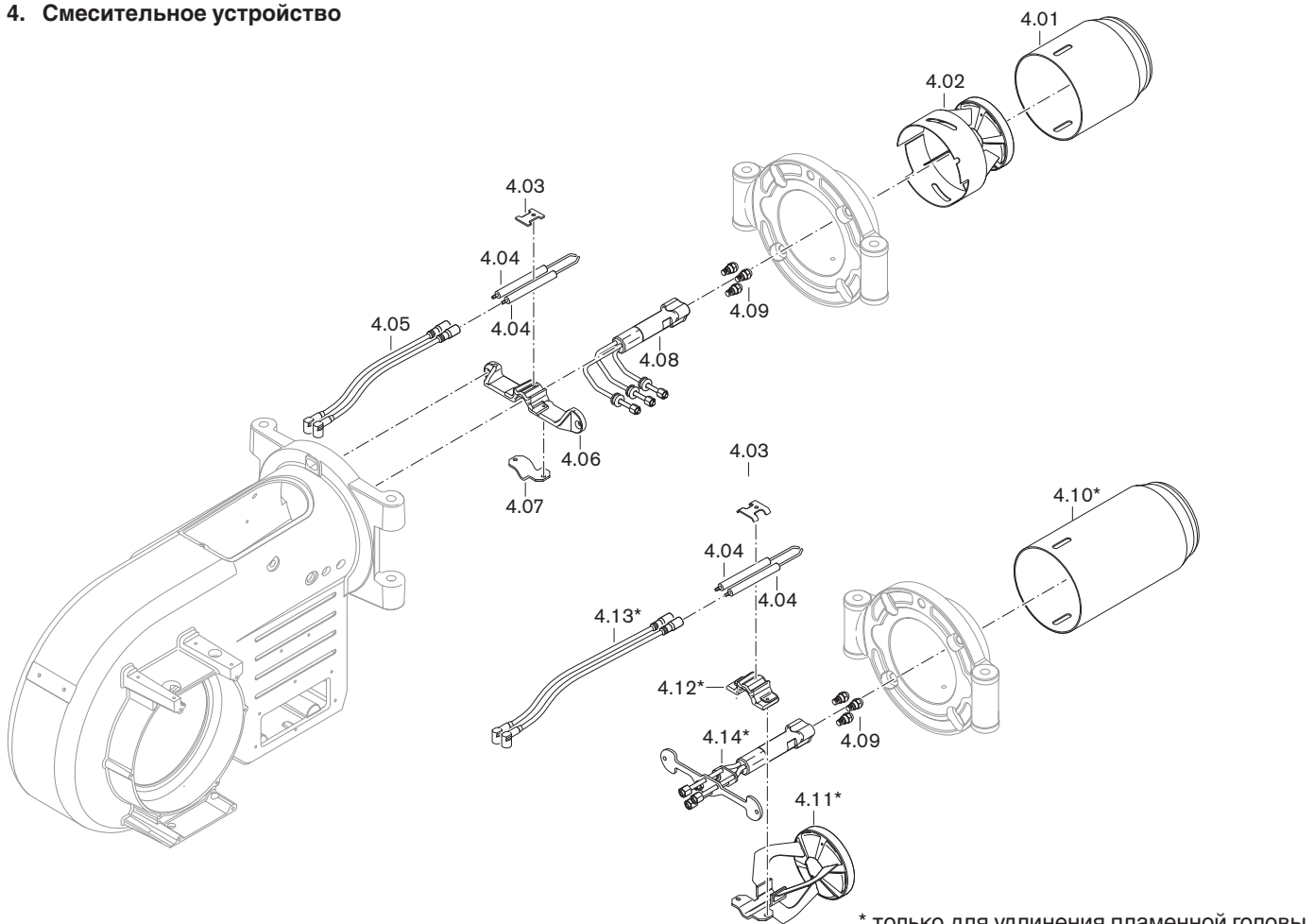
Поз.	Обозначение	№ заказа.	Поз.	Обозначение	№ заказа.
2.01	Двигатель вкл. контактор D90/90-2/1 380-400 В 50 Гц 3~ EC90/90-2/1 220-230 В 50 Гц 1~	211 105 07 02 0 111 103 07 02 0	2.17	Установочный рычаг - шпилька M5 x 10 DIN 915 с фиксатором	211 104 02 04 7 420 498
2.02	Контактор управления двигателем B7, 230 В 50 Гц	702 818	2.18	Двусторонняя шарнирная тяга EGZM 06-75 EK	499 288
2.03	Комплект кабельных вводов	211 104 01 50 2			
2.04	Сегментная шпонка 5 x 6,5 DIN 6888	490 151			
2.05	Вентиляторное колесо TLR 225 x 92 (50 Гц) Съемное устройство	211 104 08 01 2 111 111 00 01 2			
2.06	Входное кольцо 161 WM10	211 105 02 14 7			
2.07	Решетка воздухозаборника WM-L10/2-4A	211 104 02 07 7			
2.08	Воздушная заслонка WM-L10 (с выемкой под вал)	211 104 02 13 7			
2.09	Воздушная заслонка WM10	211 104 02 12 7			
2.10	Крепление кожуха воздухозаборника WM10	211 104 02 08 7			
2.11	Консоль воздухозаборника WM10	211 104 02 15 7			
2.12	Сервопривод SQM45.291 A9 3 Нм	651 470			
2.13	Сегментная шпонка 3 x 3,7 DIN 6888	490 157			
2.14	Вал воздушной заслонки с муфтой	211 104 02 09 2			
2.15	Вал воздушной заслонки с натяжным штифтом	211 104 02 11 2			
2.16	Комплект подшипников	211 104 02 50 2			

3. Магнитные клапаны + топливный насос



* только для удлинения пламенной головы

4. Смесительное устройство



* только для удлинения пламенной головы

3. Магнитные клапаны + жидкотопливный насос

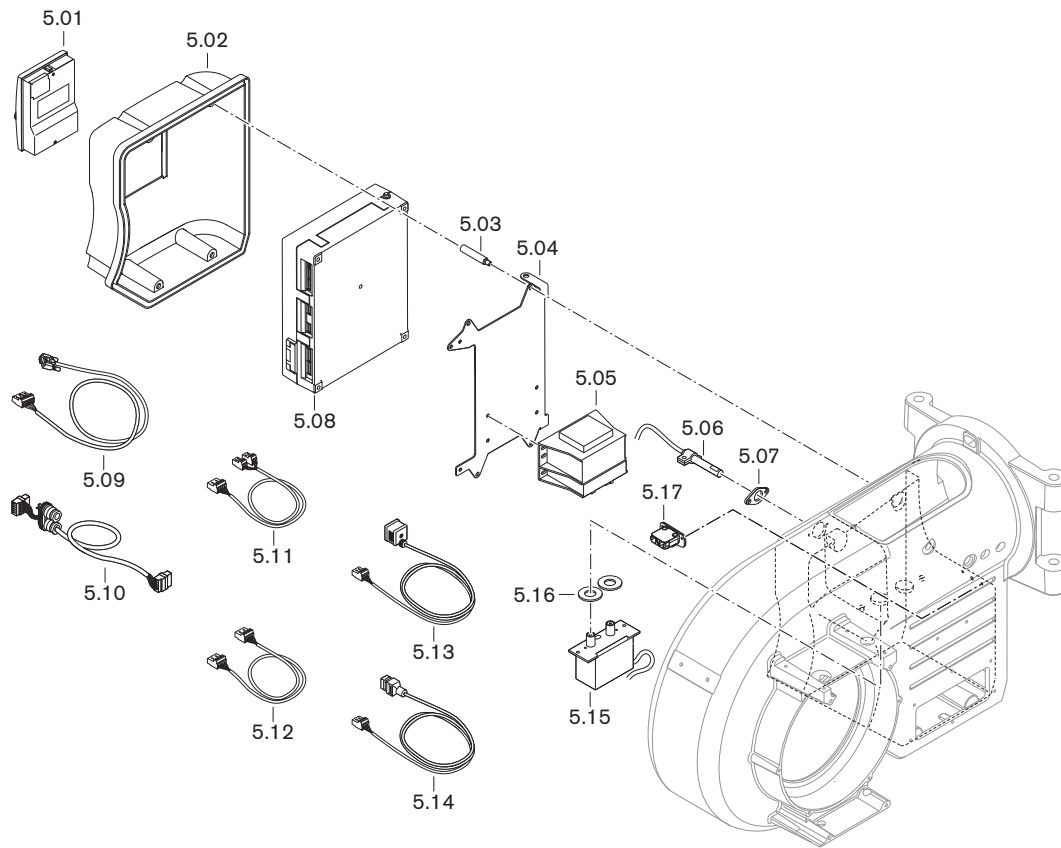
Поз.	Обозначение	№ заказа.	Поз.	Обозначение	№ заказа.
3.01	Магнитный клапан 7121 ZBG1, 1/8" (с катушкой 230 В 50 Гц)	604 480	3.16*	Напорный шланг длиной 490 мм	491 249
3.02	Магнитная катушка для 7121 ZBG1	604 453	3.17*	Прокладка резьбового соединения WM10	210 104 10 07 7
3.03	Винтовое соединение XGE06-LLR G1/8"	452 291	3.18*	Гайка M16 x 1,5	210 104 10 08 7
3.04	Уплотнительное кольцо A10 DIN7603, медное	440 027			
3.05	Ввинчиваемый патрубок	211 104 13 02 7			
3.06	Распределитель WM-L10, исп. Т	211 104 13 01 7			
3.07	Полый винт G 1/8 с заглушкой 0,9	211 163 13 03 2			
3.08	Полый винт G 1/8	452 877			
3.09	Топливный трубопровод 6 x 1,0	211 104 06 01 8			
3.10	Насос AL75 Магнитная катушка Suntec 185-254 В, 50-60 Гц	211 104 06 02 2 604 429			
3.11	Фильтр + уплотнение насоса AL75	601 102			
3.12	Муфта насоса	111 151 09 02 2			
3.13	Крестовина муфты разм. 1-40	111 151 09 01 7			
3.14	Центральная часть муфты 220 мм	211 104 09 01 2			
3.15	Жидкотопливный шланг DN8; 1000 мм; G3/8"	491 011			

* только в сочетании с удлинением пламенной головы

4. Смесительное устройство

Поз.	Обозначение	№ заказа.	Размер форсунки USgph (амер. галл.)	Тип форсунки Fluidics 45° S	Steinen 60° S	Steinen 60° SS
4.01	Пламенная труба WM-L10/2	211 104 14 02 7				
4.02	Подпорная шайба 115k x 38 WM-L10/2	211 104 14 02 2				
4.03	Крепление электродов зажигания	211 104 10 10 7				
4.04	Электрод зажигания	211 104 10 04 7				
4.05	Кабель зажигания WM10 длиной 270 мм	211 104 11 01 2				
4.06	Крестовина форсунок WM-L10	211 104 10 02 7				
4.07	Зажим штока форсунок	211 104 10 09 7				
4.08	Форсуночный блок WM-L10, исп. Т	211 104 10 02 2				
4.09	Жидкотопливные форсунки	см. табл.				
4.10*	Пламенная труба WM-L10/2 - с удлинением на 100 мм - с удлинением на 200 мм	210 104 14 02 7 210 104 14 02 2	0,65 0,75 0,85 1,00 1,10 1,25 1,35 1,50 1,65 1,75 2,00 2,25 2,50 2,75 3,00 3,50 4,00 4,50 5,00 5,50 6,00	602 706 602 060 602 061 602 062 602 063 602 064 602 065 602 066 602 067 602 068 602 069 602 058 602 059 602 082 602 083 602 084 602 085 602 086 602 087 602 088 602 089	612 250 612 203 612 206 612 207 612 208 612 210 612 211 612 212 612 213 612 214 612 216 612 217 612 251 612 218 612 219 612 220 612 221 -	- - - - - - - - - - - - - - - - - 612 222 612 223 612 224 612 225
4.11*	Подпорная шайба 115k x 38 WM-L10/2 для удлинения	210 104 14 11 2				
4.12*	Крестовина форсунок WM-L10 для удлинения	210 104 10 06 7				
4.13*	Кабель зажигания WM10 - длиной 430 мм (для удлинения на 100 мм) - длиной 530 мм (для удлинения на 200 мм)	210 104 11 01 2 210 104 11 02 2				
4.14*	Форсуночный блок WM-L10, исп. Т - с удлинением на 100 мм - с удлинением на 200 мм	210 104 10 01 2 210 104 10 02 2				

* только в сочетании с удлинением пламенной головы

5. Менеджер горения + прибор зажигания

5. Менеджер горения + прибор зажигания

Поз.	Обозначение	№ заказа.
5.01	Блок управления и индикации (БУИ)	600 346
5.02	Крышка W-FM / БУИ вкл. уплотнение и крепежные гильзы	211 104 12 01 2
5.03	Шпилька крышки W-FM	211 104 12 03 7
5.04	Монтажная пластина WM10 для W-FM	211 104 12 05 7
5.05	Трансформатор для W-FM AGG 5.220 230 В	600 331
5.06	Датчик пламени QRB1A	211 104 12 03 2
5.07	Фланец для QRB1	241 050 01 03 2
5.08	Менеджер горения - W-FM 100 230 В 50-60 Гц - W-FM 100 230 В с регулятором мощности	600 320 600 321
5.09	Кабель со штекером для W-FM / БУИ	217 706 12 10 2
5.10	Кабель со штекером для W-FM / сервопривода воздушной заслонки	217 706 12 11 2
5.11	Кабель со штекером для W-FM / трансформатора 230 В/12 В	217 706 12 01 2
5.12	Кабель со штекером для W-FM / трансформатора 12-0-12 В	217 706 12 02 2
5.13	Кабель со штекером для W-FM / магнитного клапана - кабель со штекером W-MF X7-01 (ступень 2) - кабель со штекером W-MF X7-02 (ступень 3)	211 306 12 02 2 211 306 12 03 2
5.14	Кабель со штекером W-MF X8-02 магнитный клапан насоса (ступень 1)	211 104 12 04 2
5.15	Прибор зажигания W-ZG 02/V 230 В	217 704 11 03 2
5.16	Уплотнительное кольцо для W-ZG 02 44 x 18 x 4	211 163 11 02 7
5.17	Концевой выключатель WM10 вкл. крепление и кабель со штекером	211 104 01 06 2

А Предметный указатель

Б

Безопасность эксплуатации	34
Блок управления и индикации (БУИ)	12, 21, 25, 53
Большая нагрузка	16, 27, 43

В

Ввод в эксплуатацию	26
Виды топлива	44
Воздух на сжигание	8
Воздушная заслонка	8, 35, 41, 49
Высота монтажа	43

Г

Габаритные размеры	46
Газо-воздухоотделитель	15
Гарантии	6

Д

Давление в камере сгорания	22, 36, 43
Давление за вентилятором	23
Давление за насосом	16
Давление подпора на топливном фильтре, устройстве удаления воздуха	14
на насосе	10
Давление распыления	10
Датчик пламени	8, 43, 53
Двухтрубная система	10, 14
Диаграмма настройки	22, 36

Ж

Жидкое топливо	8, 44
Жидкотопливные форсунки	16, 39, 51
Жидкотопливные шланги	10, 19, 20
Жидкотопливный насос	9, 10, 42, 43, 51
Жидкотопливный фильтр	14, 15, 42, 51

З

Забор воздуха из других помещений	8
Заводская настройка смесительного устройства насоса	37, 38
	10

И

Избыток воздуха	27, 47
Использование	8

К

Кислород	27, 47
Класс вредных выбросов	8
Код неисправности	31, 33
Кольцевой зазор	35
Контроль параметров сжигания	47
Контрольный лист	
Первичный ввод в эксплуатацию	24
Функциональная проверка	35
Контроль и чистка	35
Концевой выключатель	8, 18, 53

М

Магнитный клапан	9, 43, 51
Малая нагрузка	16
Масса	45
Менеджер горения	8, 12, 43, 53
Мероприятия по технике безопасности	7
Монтаж	13
Монтаж горелки	22, 36, 43
Муфта насоса	11

Н

Нагрузка зажигания	16
Насос	9, 10, 42, 43, 51
Насос кольцевого трубопровода	15
Настройка	26
Неисправность	31

О

O ₂	27, 47
Обмуровка	18
Обозначение типа	8
Обратный клапан	14
Однотрубная система	10, 14
Отверстия	18
Отключение горелки	30

П

Первичный ввод в эксплуатацию	22
Пламенная голова	37, 38, 43
Пламенная труба	37, 38, 44, 51
Подача топлива	14
Подкачивающий насос	14
Подпорная шайба	37, 38, 44, 51
Положение воздушной заслонки	26
Положение зажигания	26
Потребляемая мощность	45
Предохранитель	45
Предохранитель на входе	45
Прибор зажигания	43, 53
Прибор измерения давления	23
Приборы измерения давления жидкого топлива	23, 29
Применение	8
Проблемы на запуске	33
Промежуточная муфта	11
Промежуточная нагрузка	16

Р

Работа с кольцевым трубопроводом	15
Рабочее поле	43
Разгрузка на запуске	16
Разгрузка при переключении	16
Распределение нагрузки	16
Расстояние до форсунок	37, 38
Режим эксплуатации	16
Реле давления жидкого топлива	24

С

Сажа	47
Сервопривод	8, 41, 43, 49
Сетевое напряжение	45
Смесительное устройство	8, 22, 36, 37, 38, 44
СО, СО ₂	47
Соппротивление на всасывании	10, 14
Ступени	16
Ступени мощности	9, 16, 19, 39
Счетчик жидкого топлива	15

Т

Таблица подбора форсунок	17
Температура	
дымовых газов	16, 47
потери с дымовыми газами жидкого топлива	47
жидкотопливные шланги	14
насос	10, 20
окружающей среды	10
	45

Температура дымовых газов	16, 47
Тепловая мощность сжигания	22, 36, 43
Теплогенератор	18
Теплота сгорания (теплотворная способность)	43
Техника безопасности	
Ввод в эксплуатацию	22
Монтаж	13
Техническое обслуживание	34
Техническое обслуживание	34
Тип горелки	8
Топливо	44
Точка переключения	16
Трубопровод	14

У

Удаление воздуха	
из топливного насоса	10
из всасывающего трубопровода	23
Удлинение пламенной головы	18, 19, 38
Устройство циркуляции жидкого топлива	15

Ф

Форсунки	16, 39, 51
Форсуночный блок	9, 51
Функциональная схема	9

Ч

Число избытка воздуха	47
Чистка	35

Э

Эксплуатация с кольцевым трубопроводом	15
Электродвигатель	21, 43, 45, 49
Электроды зажигания	40, 51
Электроподключение	21

Ю

Юридическая ответственность	6
-----------------------------	---

Компания РАЦИОНАЛ - эксклюзивный поставщик горелок Weishaupt в Россию.

ЦЕНТРАЛЬНЫЙ РЕГИОН

Москва	(495) 783 68 47
Нижегород	(8312) 37 68 17
Воронеж	(4732) 77 02 35
Ярославль	(4852) 79 57 32
Тула	(4872) 40 44 10
Тверь	(4822) 35 83 77
Белгород	(4722) 31 63 58
Смоленск	(4812) 64 49 96
Липецк	(4742) 45 65 65

СЕВЕРО-ЗАПАДНЫЙ РЕГИОН

Санкт-Петербург	(812) 718 62 19
Архангельск	(8182) 20 14 44
Мурманск	(8152) 44 76 16
Вологда	(8172) 75 59 91
Петрозаводск	(8142) 77 49 06
Великий Новгород	(8162) 62 14 07
Сыктывкар	8 912 866 98 83

ЮЖНЫЙ РЕГИОН

Ростов-на-Дону	(863) 236 04 63
Волгоград	(8442) 95 83 88
Краснодар	(861) 210 16 05
Астрахань	(8512) 34 01 34
Ставрополь	(8652) 26 98 53
Махачкала	(8722) 78 02 16

ПОВОЛЖСКИЙ РЕГИОН

Казань	(843) 278 87 86
Самара	(846) 928 29 29
Саратов	(8452) 27 74 94
Ижевск	(3412) 51 45 08
Пенза	(8412) 32 00 42
Киров	(8332) 56 60 95
Чебоксары	(8352) 28 91 48
Саранск	(8342) 24 44 34

УРАЛЬСКИЙ РЕГИОН

Екатеринбург	(343) 217 27 00
Оренбург	(3532) 53 50 22
Омск	(3812) 45 14 30
Челябинск	(351) 773 69 43
Уфа	(3472) 42 04 39

Пермь	(3422) 19 59 52
Тюмень	(3452) 59 30 03
Сургут	8 922 658 77 88

СИБИРСКИЙ РЕГИОН

Новосибирск	(383) 354 70 92
Красноярск	(3912) 21 82 82
Барнаул	(3852) 24 38 72
Хабаровск	(4212) 32 75 54
Иркутск	(3952) 42 14 71
Томск	(3822) 52 93 75
Кемерово	(3842) 25 93 44
Якутск	(4112) 43 05 66

Печатный номер
83242446
июнь 2005

Фирма оставляет
за собой право
на внесение
любых изменений.

Перепечатка
запрещена.

www.weishaupt.ru
www.razional.ru

Виды продукции и услуг Weishaupt

Жидкотопливные, газовые и комбинированные горелки типоряда W и WG/WGL — до 570 кВт

Данные горелки применяются в жилых домах и помещениях, а также для технологических тепловых процессов.

Преимущества: полностью автоматизированная надежная работа, легкий доступ к отдельным элементам, удобное обслуживание, низкий уровень шума, экономичность.



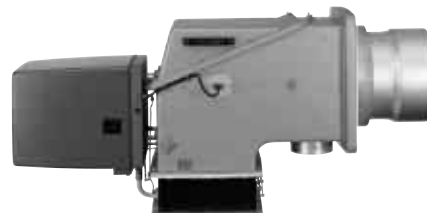
Жидкотопливные, газовые и комбинированные горелки типоряда Monarch R, G, GL, RGL — до 10 900 кВт

Данные горелки используются для теплоснабжения на установках всех видов и типоразмеров. Утвердившаяся на протяжении десятилетий модель стала основой для большого количества различных исполнений. Эти горелки характеризуют продукцию Weishaupt исключительно с лучшей стороны.



Жидкотопливные, газовые и комбинированные горелки типоряда WK — до 17 500 кВт

Горелки типа WK являются промышленными моделями. Преимущества: модульная конструкция, изменяемое в зависимости от нагрузки положение смесительного устройства, плавно-двухступенчатое или модулируемое регулирование, удобство обслуживания.



Шкафы управления Weishaupt, традиционное дополнение к горелкам Weishaupt

Шкафы управления Weishaupt — традиционное дополнение к горелкам Weishaupt. Горелки Weishaupt и шкафы управления Weishaupt идеально сочетаются друг с другом. Такая комбинация доказала свою прекрасную жизнеспособность на сотнях тысяч установок.

Преимущества: экономия затрат при проектировании, монтаже, сервисном обслуживании и при наступлении гарантийного случая. Ответственность лежит только на фирме Weishaupt.



Weishaupt Thermo Condens

В данных устройствах объединяются инновационная и уже зарекомендовавшая себя техника, а в итоге — убедительные результаты: идеальные отопительные системы для частных жилых домов и помещений.



Комплексные услуги Weishaupt — это сочетание продукции и сервисного обслуживания

Широко разветвленная сервисная сеть является гарантией для клиентов и дает им максимум уверенности. К этому необходимо добавить и обслуживание клиентов специалистами из фирм, занимающихся теплоснабжением, которые связаны с Weishaupt многолетним сотрудничеством.

