

Инструкция по монтажу для специалиста

VIESSMANN

Vitoflame 200

Жидкотопливная горелка с поддувом (тип VEK)

- до 40 кВт с подогревом жидкого топлива
 - от 50 кВт без подогрева жидкого топлива
- для котлов Vitola 100, Vitola 111, Vitola 200
и Vitorond 200



VITOFLAME 200



Указания по технике безопасности



Во избежание опасностей, физического и материального ущерба просим строго придерживаться данных указаний по технике безопасности.

Пояснение знаков техники безопасности



Опасность

Этот знак предупреждает о возможности травм.



Внимание

Этот знак предупреждает о возможности материального и экологического ущерба.

Указание

Сведения, отмеченные как «Указание», содержат дополнительную информацию.

Целевая группа

Данная инструкция предназначена исключительно для уполномоченных специалистов.

- Работы на газопроводке разрешается выполнять только специалистам по монтажу, уполномоченным на выполнение этих работ ответственным предприятием газоснабжения.
- Электротехнические работы разрешается выполнять только специалистам-электрикам.

Предписания

При проведении работ должны соблюдаться

- законодательные предписания по охране труда,
- законодательные предписания по охране окружающей среды,
- требования организаций по страхованию от несчастных случаев на производстве,
- соответствующие правила техники безопасности по DIN, EN, DVGW, TRGI, TRF и VDE

Работы на установке

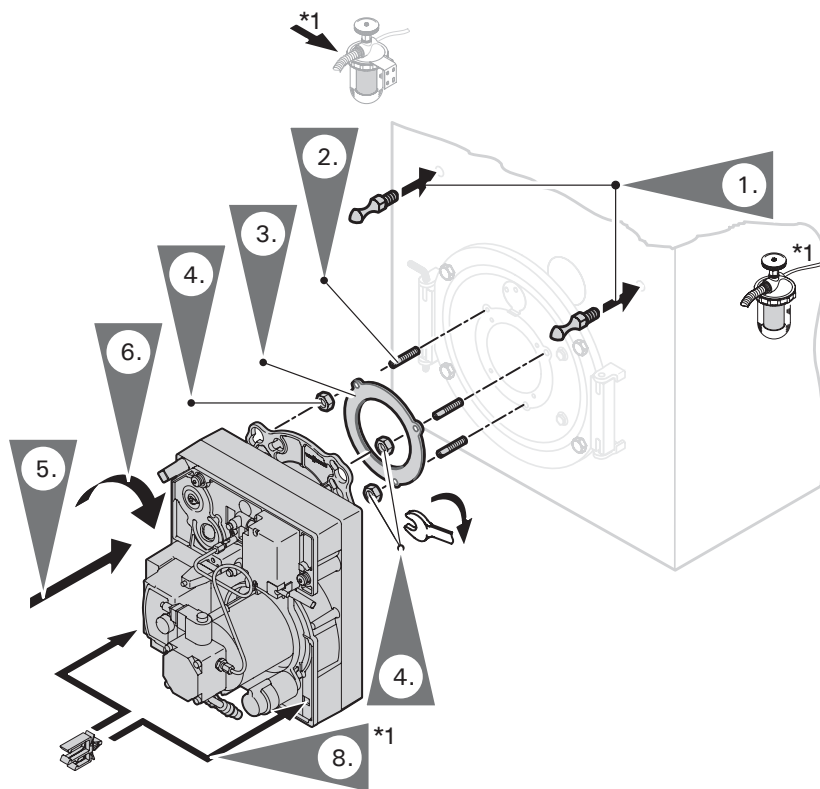
- Выключить электропитание установки и проконтролировать отсутствие напряжения (например, на отдельном предохранителе или главном выключателе).
- Принять меры по предотвращению повторного включения.
- При использовании газового топлива закрыть запорный газовый кран и предохранить его от случайного открывания.

Оглавление

	Стр.
Указания по технике безопасности	2
Монтаж горелки на водогрейном котле Vitola	4
Монтаж горелки	4
Монтаж жаротрубной насадки	5
Монтаж вкладыша камеры сгорания	6
Монтаж горелки на водогрейном котле Vitorond	8
Монтаж горелки	8
Монтаж жаротрубной насадки	9
Фильтр жидкого топлива	10
Фильтр жидкого топлива для двухстояковой системы	10
Фильтр жидкого топлива для одностояковой системы	10
Система подачи жидкого топлива	11
Конструкция двухстояковой системы подачи жидкого топлива	12
Топливный резервуар выше уровня горелки	12
Топливный резервуар ниже уровня горелки	12
Конструкция одностояковой системы подачи жидкого топлива	13
Топливный резервуар выше уровня горелки	13
Топливный резервуар ниже уровня горелки	13
Установка колпака горелки	14
Vitola 100, Vitola 111 и Vitola 200	14
Vitorond 200 и Vitorond 222	15
Ввод в эксплуатацию и настройка	16

Монтаж горелки на водогрейном котле Vitola

Монтаж горелки

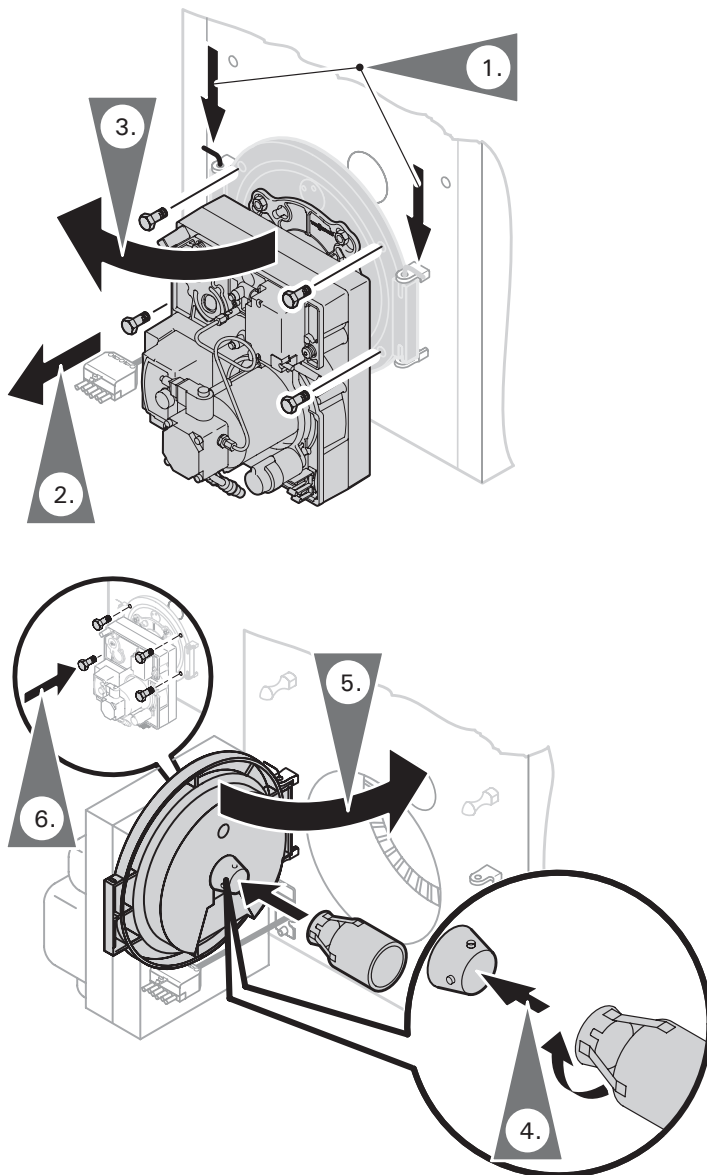


*1 В зависимости от расположения фильтра жидкого топлива вставить фиксатор подающего топливопровода справа **или** слева в крышку горелки.

Монтаж горелки на водогрейном котле Vitola (продолжение)

Монтаж жаротрубной насадки

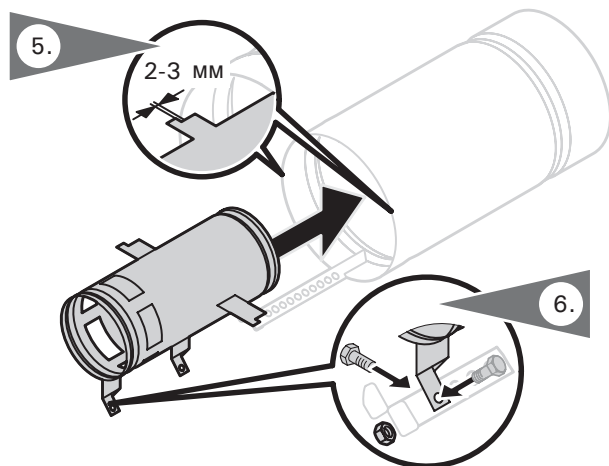
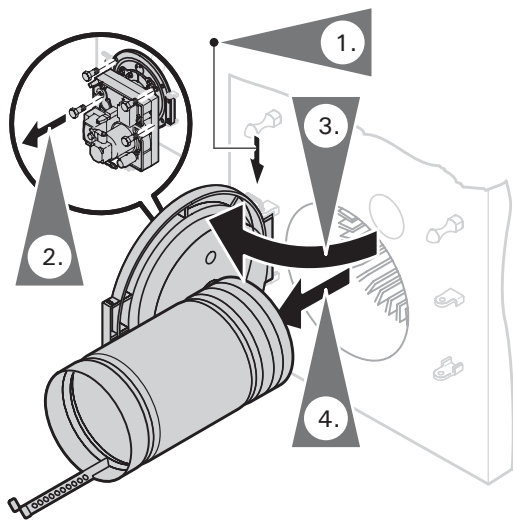
Vitola 100, Vitola 111 и Vitola 200 (15 - 33 кВт)



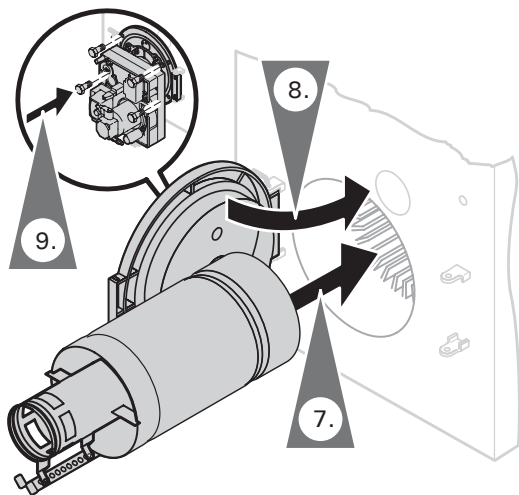
Монтаж горелки на водогрейном котле Vitola (продолжение)

Монтаж вкладыша камеры сгорания

Vitola (40 - 63 кВт)

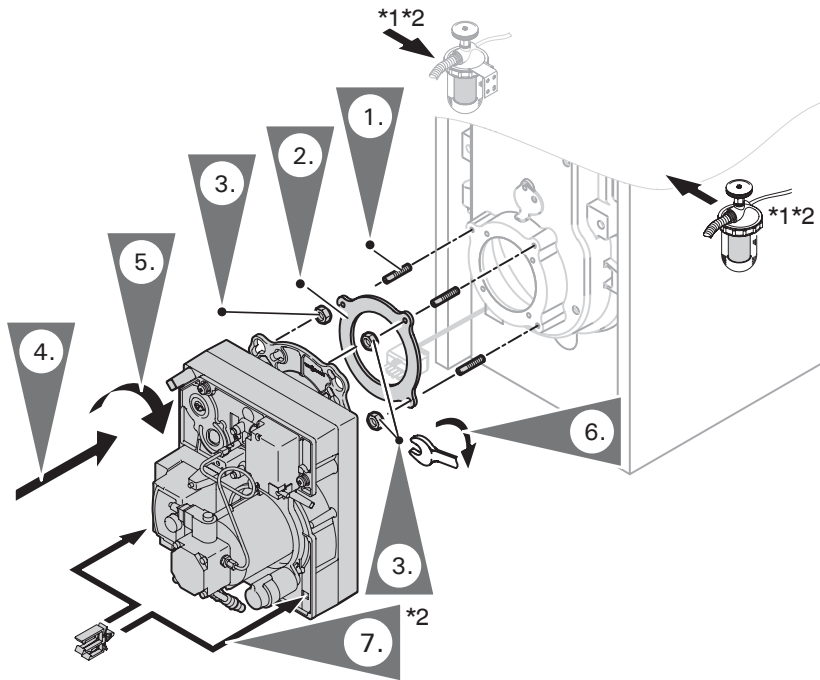


Монтаж горелки на водогрейном котле Vitola (продолжение)



Монтаж горелки на водогрейном котле Vitorond

Монтаж горелки



**1 Vitorond 222:*

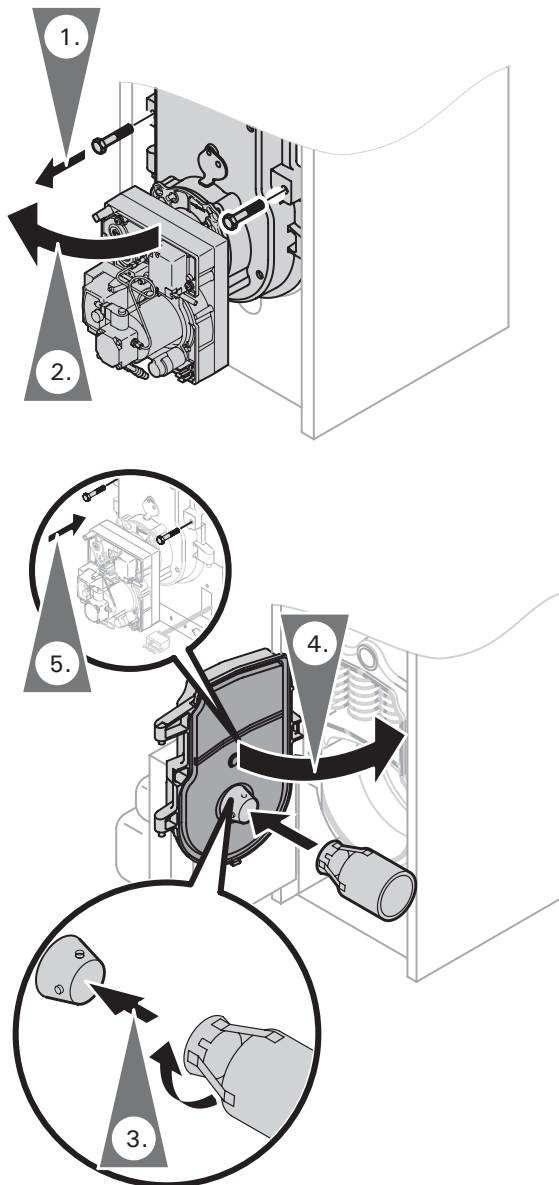
Установить на консоли на верхнем щитке емкостного водонагревателя.

2 В зависимости от расположения фильтра жидкого топлива вставить фиксатор подающего топливопровода справа **или слева в крышку горелки.*

Монтаж горелки на водогрейном котле Vitola (продолжение)

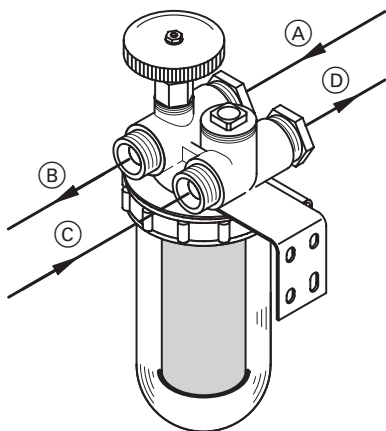
Монтаж жаротрубной насадки

Vitorond 200 (15 - 33 кВт) и Vitorond 222



Фильтр жидкого топлива

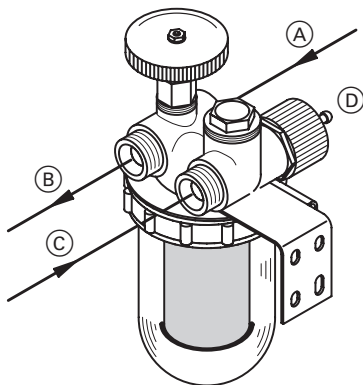
Фильтр жидкого топлива для двухстояковой системы



- Ⓐ Подводящий топливопровод от резервуара
- Ⓑ К топливному насосу на горелке
- Ⓒ От топливного насоса на горелке
- Ⓓ Возвратный топливопровод к резервуару

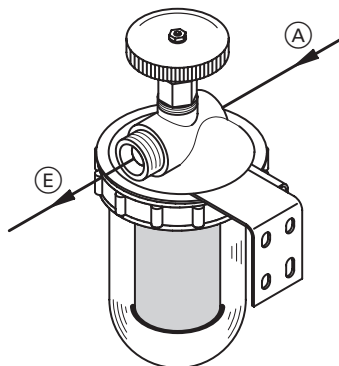
В систему подачи жидкого топлива обязательно должен быть встроен топливный фильтр R 3/8.

Фильтр жидкого топлива для одностояковой системы



- Ⓐ Подводящий топливопровод от резервуара
- Ⓑ К топливному насосу на горелке
- Ⓒ От топливного насоса на горелке

В систему подачи жидкого топлива обязательно должен быть встроен топливный фильтр R 3/8 с обратной подачей (фильтр с удалителем воздуха и соединением между патрубком обратного трубопровода и всасывающим трубопроводом).



- Ⓓ Удалитель воздуха
- Ⓔ К удалителю воздуха из котельного топлива

При монтаже на выходе одностояковой системы с одностояковым топливным фильтром мы рекомендуем использовать автоматический удалитель воздуха из жидкого топлива, монтируемый между топливным фильтром и горелкой.

Система подачи жидкого топлива

1. Диаметры линии подачи жидкого топлива должны соответствовать приведенным ниже таблицам.

Указание

Учесть также требования к линиям подачи жидкого топлива по DIN 4755-2.

При переоборудовании двухстояковой системы подачи жидкого топлива в одностояковую систему диаметр всасывающей линии также должен соответствовать приведенной здесь таблице.

При топливном резервуаре, смонтированном ниже уровня горелки:

Разность высот H между насосом жидкотопливной горелки и приемным клапаном в нижней части топливного резервуара, смонтированного ниже уровня горелки, не должна превышать

- в двухстояковой системе: 3,5 м
- в одностояковой системе: 4 м.

Более значительная разность высот приводит к возрастанию уровня шума и износу насоса.

Если высота всасывания или максимальная длина трубопровода в случае топливного резервуара, смонтированного ниже уровня горелки, превышает величину, приведенную в нижеследующей таблице, необходимо использовать агрегат для подачи жидкого топлива. Если установлен агрегат для подачи жидкого топлива, давление на всасывающем патрубке насоса жидкотоп-

ливной горелки должно составлять не более 2 бар, и горелку необходимо защитить дополнительным магнитоуправляемым вентилем.

Подключение трубопровода магнитоуправляемого вентиля:



Инструкция по монтажу принадлежностей

2. Смонтировать линию подачи жидкого топлива.
3. Перед испытанием на герметичность отсоединить жидкотопливную горелку от линии подачи жидкого топлива.
4. Испытать линию подачи жидкого топлива и топливный фильтр на герметичность, используя комплект для испытания на герметичность (избыточное давление минимум 5 бар).

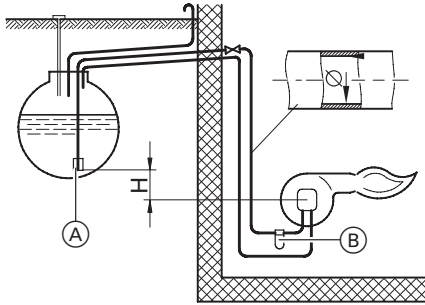
Указание

При этом жидкотопливная горелка не должна быть подсоединена. Линии подачи жидкого топлива и соединения должны быть абсолютно герметичны! Иначе через неплотности во всасывающем трубопроводе будет засасываться воздух, что приведет к подвпрыскиванию горелки.

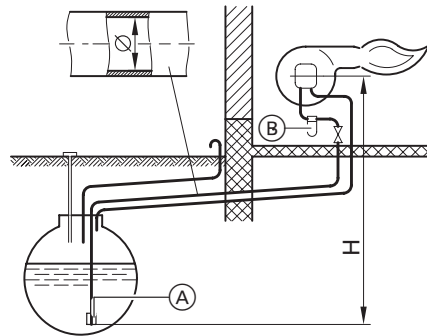
5. Подсоединить жидкотопливную горелку к линии подачи жидкого топлива.

Конструкция двухстояковой системы подачи жидкого топлива

Топливный резервуар выше уровня горелки



Топливный резервуар ниже уровня горелки



- (A) Топливный фильтр
- (B) Приемный клапан в нижней части топливного резервуара

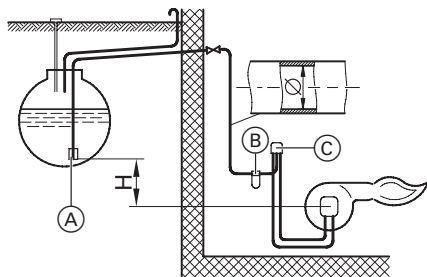
Высота всасывания H м	Внутренний диаметр всасывающего трубопровода		
	6 мм	8 мм	10 мм
	Максимальная длина трубопровода, м ^{*1}		
+4,0	33	100	100
+3,5	31	98	100
+3,0	29	91	100
+2,5	27	85	100
+2,0	25	79	100
+1,5	23	72	100
+1,0	21	66	100
+0,5	19	60	100

Высота всасывания H м	Внутренний диаметр всасывающего трубопровода		
	6 мм	8 мм	10 мм
	Максимальная длина трубопровода, м ^{*1}		
0	17	53	100
-0,5	15	47	100
-1,0	13	41	99
-1,5	11	34	84
-2,0	9	28	68
-2,5	7	22	53
-3,0	5	15	37
-3,5	—	9	22

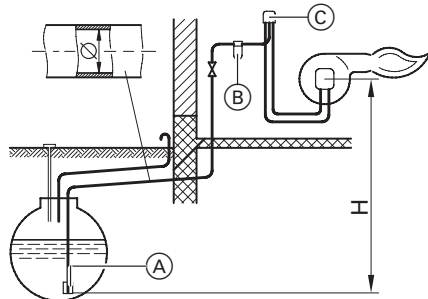
*1 Принимается общая потеря напора в 0,35 бар применительно к легкому котельному топливу EL вязкостью 6,0 сСт (DIN 51603-1) с учетом 4 колен, 1 запорного вентиля, 1 клапана в нижней части топливного резервуара и 1 топливного фильтра.

Конструкция одностояковой системы подачи жидкого топлива

Топливный резервуар выше уровня горелки



Топливный резервуар ниже уровня горелки



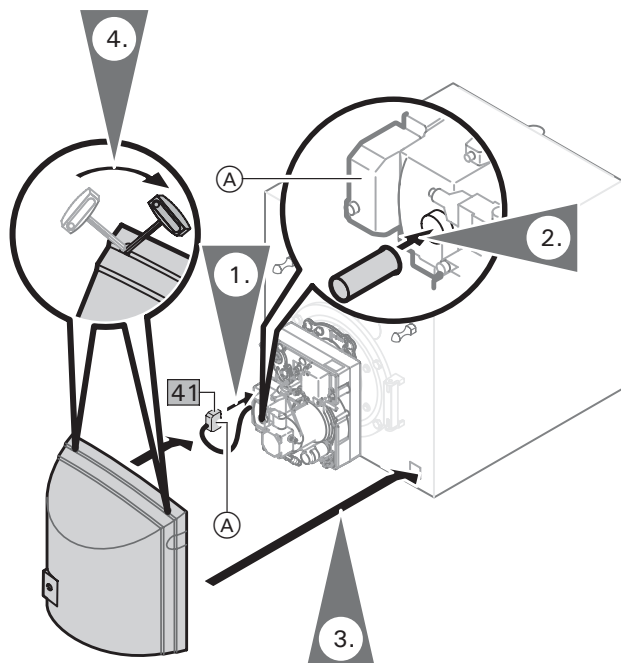
- (А) Приемный клапан в нижней части топливного резервуара
- (В) Топливный фильтр
- (С) Удалитель воздуха из котельного топлива

Высота всасывания Н м	Номинальная тепловая мощность водогрейного котла									
	15 - 27 кВт			33 - 50 кВт			63 кВт			
	Внутренний диаметр всасывающего трубопровода									
	4 мм	5 мм ^{*1}	6 мм	4 мм	5 мм ^{*1}	6 мм	5 мм	6 мм	8 мм	
	Максимальная длина трубопровода, м ^{*1}									
+4,0	100	100	100	51	100	100	62	100	100	
+3,5	95	100	100	47	100	100	58	100	100	
+3,0	89	100	100	44	100	100	54	100	100	
+2,5	83	100	100	41	100	100	51	100	100	
+2,0	77	100	100	38	94	100	47	97	100	
+1,5	71	100	100	35	86	100	43	90	100	
+1,0	64	100	100	32	79	100	39	82	100	
+0,5	58	100	100	29	71	100	35	74	100	
0	52	100	100	26	63	100	32	66	100	
-0,5	46	100	100	23	56	100	28	58	100	
-1,0	40	97	100	20	48	100	24	50	100	
-1,5	33	81	100	17	41	84	20	42	100	
-2,0	27	66	100	14	33	69	17	34	100	
-2,5	21	51	100	10	26	53	13	27	84	
-3,0	15	36	75	7	18	37	9	19	59	
-3,5	9	21	44	4	11	22	5	11	35	
-4,0	—	6	12	—	—	6	—	—	10	

^{*1} Принимается общая потеря напора в 0,35 бар применительно к легкому котельному топливу EL вязкостью 6,0 сСт (DIN 51603-1) с учетом 4 колен, 1 запорного вентиля, 1 клапана в нижней части топливного резервуара и 1 топливного фильтра.

Установка колпака горелки

Vitola 100, Vitola 111 и Vitola 200



Ⓐ Штекер горелки 41

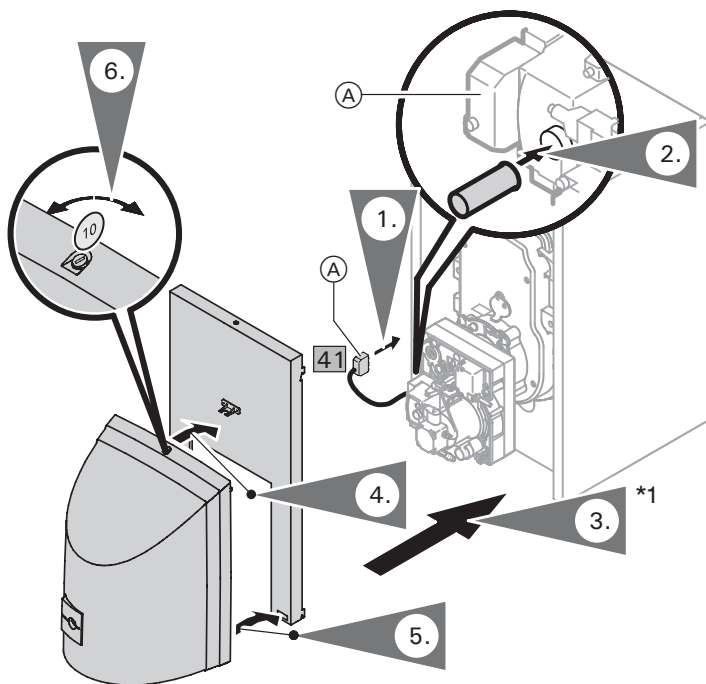
Указание

Не путать местами разъемы „L1” и „N” при подключении к сети контроллера.

Установка колпака горелки (продолжение)

Vitorond 200 и Vitorond 222

Vitorond 222: подключить переходник шланга приточного воздуха для режима эксплуатации с отбором воздуха для горения извне к воздухозаборному отверстию на корпусе горелки.



*1 Кроме котлов мощностью 15 - 33 кВт.

Ⓐ Штекер горелки 41

Указание

Не путать местами разъемы „L1” и „N” при подключении к сети контроллера.

Ввод в эксплуатацию и настройка



Ввод в эксплуатацию и настройка описаны в инструкции по сервисному обслуживанию.

Viessmann Werke GmbH&Co KG
D-35107 Allendorf

Представительство в Москве
Ул. Вешних Вод, д. 14
Россия - 129337 Москва
Тел.: +7 / 095 / 77 58 28 3
Факс: +7 / 095 / 77 58 28 4

Представительство в Санкт-Петербурге
Ул. Возрождения, д. 4, офис 801-803
Россия - 198097 Санкт-Петербург
Тел.: +7 / 812 / 32 67 87 0 или
+7 / 812 / 32 67 87 1
Факс: +7 / 812 / 32 67 87 2

Представительство в Екатеринбурге
Ул. Шаумяна, д. 83, офис 209
Россия - 620102 Екатеринбург
Тел.: +7 / 343 / 210 99 73
Факс: +7 / 343 / 212 21 05

