



Внешний модуль

VR 70

Руководство по монтажу

Содержание

1	Безопасность	3
1.1	Использование по назначению	3
1.2	Общие указания по технике безопасности	3
1.3	Предписания (директивы, законы, стандарты)	4
2	Указания по документации	5
2.1	Соблюдение совместно действующей документации	5
2.2	Хранение документации	5
2.3	Действительность руководства	5
3	Обзор изделия	5
3.1	Название изделия	5
3.2	Маркировочная табличка	5
3.3	Маркировка CE	5
3.4	Единый знак обращения на рынке государств-членов Евразийского экономического союза	5
3.5	Правила упаковки, транспортировки и хранения	5
3.6	Дата производства	5
3.7	Конструкция прибора	6
3.8	Основная функция	6
4	Монтаж	6
4.1	Проверка комплектности	6
4.2	Выбор кабелей	6
4.3	Демонтаж передней облицовки	6
4.4	Монтаж настенного цоколя	7
4.5	Монтаж передней облицовки	7
5	Электромонтаж	7
5.1	Выполнение электромонтажа	7
5.2	Настройка адреса шины	8
6	Вывод из эксплуатации	8
6.1	Вывод системы отопления из эксплуатации	8
7	Переработка и утилизация	8
8	Сервисная служба	8
9	Технические характеристики	9

1 Безопасность

1.1 Использование по назначению

В случае ненадлежащего использования или использования не по назначению возможна опасность нанесения ущерба изделию и другим материальным ценностям.

Изделие является компонентом системы, расширяющим её функционал. Регулятор управляет функциями через интерфейс eBUS.

Эксплуатация допускается только со следующим регулятором:

– VRC 700

Использование по назначению подразумевает:

- соблюдение прилагаемых руководств по эксплуатации, установке и техническому обслуживанию изделия, а также всех прочих компонентов системы
- соблюдение всех приведенных в руководствах условий выполнения осмотров и техобслуживания.

Данным изделием могут пользоваться дети от 8 лет и старше, а также лица с ограниченными физическими, сенсорными или умственными способностями или не обладающие соответствующим опытом и знаниями, если они находятся под присмотром или были проинструктированы относительно безопасного использования изделия и осознают опасности, которые могут возникнуть при несоблюдении определенных правил. Детям запрещено играть с изделием. Детям запрещается выполнять очистку и пользовательское техобслуживание, если они не находятся под присмотром.

Использование по назначению включает, кроме того, монтаж с соблюдением степени защиты по IP-коду.

Иное использование, нежели описанное в данном руководстве, или использование, выходящее за рамки описанного здесь использования, считается использованием не по назначению. Использованием не по назначению считается также любое непосредственное применение в коммерческих и промышленных целях.

Внимание!

Любое неправильное использование запрещено.

1.2 Общие указания по технике безопасности

1.2.1 Опасность!

- ▶ Опасность получения термического ожога!
- ▶ Опасность поражения электрическим током!
- ▶ Для оборудования, подключаемого к электрической сети!
- ▶ Перед монтажом прочтите инструкцию по монтажу!
- ▶ Перед вводом в эксплуатацию прочтите инструкцию по эксплуатации!
- ▶ Соблюдать указания по техническому обслуживанию, приведенные в инструкции по эксплуатации!

1.2.2 Опасность из-за недостаточной квалификации

Следующие работы должны выполнять только специалисты, имеющие достаточную для этого квалификацию:

- Монтаж
- Демонтаж
- Установка
- Ввод в эксплуатацию
- Осмотр и техобслуживание
- Ремонт
- Вывод из эксплуатации
- ▶ Действуйте в соответствии с современным уровнем развития техники.

Действительность: Россия


Специалист должен быть авторизован фирмой Vaillant Group Rus.

1.2.3 Опасность для жизни в результате поражения электрическим током

В случае контакта с токопроводящими компонентами существует опасность для жизни в результате поражения электрическим током.

Прежде чем приступить к работе с изделием:

- ▶ Обесточьте изделие, отключив все полюса от электросети (электрическое



разъединительное устройство с расстоянием между контактами минимум 3 мм, например, предохранитель или силовой выключатель).

- ▶ Примите меры против повторного включения.
- ▶ Проверьте отсутствие напряжения.

1.2.4 Опасность из-за неполадок в работе

- ▶ Неполадки и повреждения, влияющие на безопасность, устраняйте немедленно.
- ▶ Подключайте только технически исправные приборы, такие как насосы и серводвигатели.
- ▶ Начиная с длины проводов 10 м, прокладывайте провода сетевого напряжения и провода датчиков и шины данных отдельно.
- ▶ Закрепите все присоединительные провода в корпусе с помощью прилагаемых кабельных зажимов.
- ▶ Не используйте свободные клеммы аппаратов в качестве опорных клемм для прочей электропроводки.

1.2.5 Риск материального ущерба из-за использования неподходящего инструмента

- ▶ Используйте подходящий инструмент.

1.3 Предписания (директивы, законы, стандарты)

- ▶ Соблюдайте национальные предписания, стандарты, директивы, административные распоряжения и законы.



2 Указания по документации

2.1 Соблюдение совместно действующей документации

- ▶ Обязательно соблюдайте инструкции, содержащиеся во всех руководствах по эксплуатации и монтажу, прилагаемых к компонентам системы.

2.2 Хранение документации

- ▶ Передайте настоящее руководство и всю совместно действующую документацию стороне, эксплуатирующей систему.

2.3 Действительность руководства

Действие настоящего руководства распространяется исключительно на:

VR 70 – Артикул

Белоруссия	0020184845
Россия	0020184845

3 Обзор изделия

3.1 Название изделия

Действительность: Россия ИЛИ Беларусь

Данное изделие – это расширительный модуль.

3.2 Маркировочная табличка

Страна-производитель	Сделано во Франции
----------------------	--------------------

Заводская табличка находится на правой стороне корпуса.

Данные на маркировочной табличке	Значение
Серийный номер	для идентификации, цифры с 7-й по 16-ю = артикульный номер изделия
VR 70	Обозначение изделия
V	Рабочее напряжение
Вт	Потребляемая мощность
—/—	Включаемая мощность на одно реле и общая включаемая мощность

3.3 Маркировка CE



Маркировка CE документально подтверждает соответствие характеристик изделий, указанных в заявлении о соответствии, основным требованиям соответствующих директив.

С заявлением о соответствии можно ознакомиться у изготовителя.

3.4 Единый знак обращения на рынке государств-членов Евразийского экономического союза



Маркировка изделия единым знаком обращения на рынке государств-членов Евразийского экономического союза подтверждает соответствие изделия требованиям всех технических регламентов Евразийского экономического союза и всех представленных в нём стран.

3.5 Правила упаковки, транспортировки и хранения

Действительность: Беларусь ИЛИ Россия

Приборы поставляются в упаковке предприятия-изготовителя.

Приборы транспортируются автомобильным, водным и железнодорожным транспортом в соответствии с правилами перевозки грузов, действующими на конкретном виде транспорта. При транспортировке необходимо предусмотреть надёжное закрепление изделий от горизонтальных и вертикальных перемещений.

Неустановленные приборы хранятся в упаковке предприятия-изготовителя. Хранить приборы необходимо в закрытых помещениях с естественной циркуляцией воздуха в стандартных условиях (неагрессивная и беспылевая среда, перепад температуры от -10°C до $+37^{\circ}\text{C}$, влажность воздуха до 80 %, без ударов и вибраций).

3.5.1 Срок хранения

Действительность: Беларусь ИЛИ Россия

- Срок хранения: 22 месяца с даты производства

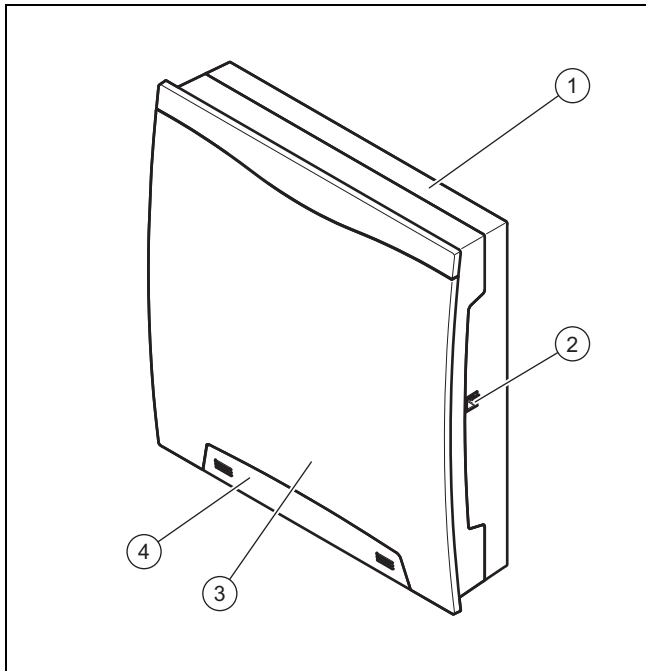
3.6 Дата производства

Действительность: Беларусь ИЛИ Россия

Дата производства (неделя, год) указаны в серийном номере на маркировочной табличке:

- третий и четвёртый знак серийного номера указывают год производства (двухзначный).
- пятый и шестой знак серийного номера указывают неделю производства (от 01 до 52).

3.7 Конструкция прибора



- | | |
|--------------------------|---------------------------|
| 1 Настенный цоколь | 3 Передняя облицовка |
| 2 Диагностическое гнездо | 4 Крышка крепежного винта |

3.8 Основная функция

У изделия имеются входы и выходы. Благодаря различному распределению входов и выходов можно реализовать различные системы. Конфигурация входов и выходов выполняется на регуляторе системы.

4 Монтаж

4.1 Проверка комплектности

- ▶ Проверьте комплект поставки на комплектность.

Количество	Компонент
1	VR 70
2	VR 10
1	Монтажные принадлежности (винты, дюбели)
1	Документация

4.2 Выбор кабелей

- ▶ Используйте для электромонтажа стандартные кабели.
- ▶ В качестве кабелей питания от сети не используйте гибкие кабели.
- ▶ Для питания от сети используйте кабели в защитной оболочке (например, NYM 3x1,5).

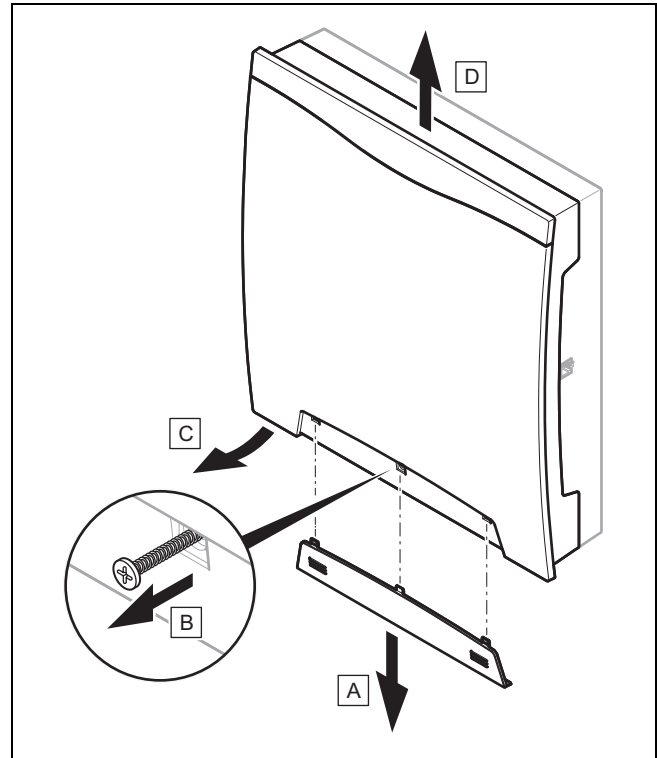
Сечение кабелей

Присоединительный провод для сетевого напряжения (присоединительный кабель насоса или смесителя)	$\geq 1,5 \text{ мм}^2$
Провод eBUS (низкое напряжение)	$\geq 0,75 \text{ мм}^2$
Провод датчика (низкое напряжение)	$\geq 0,75 \text{ мм}^2$

Длина кабелей

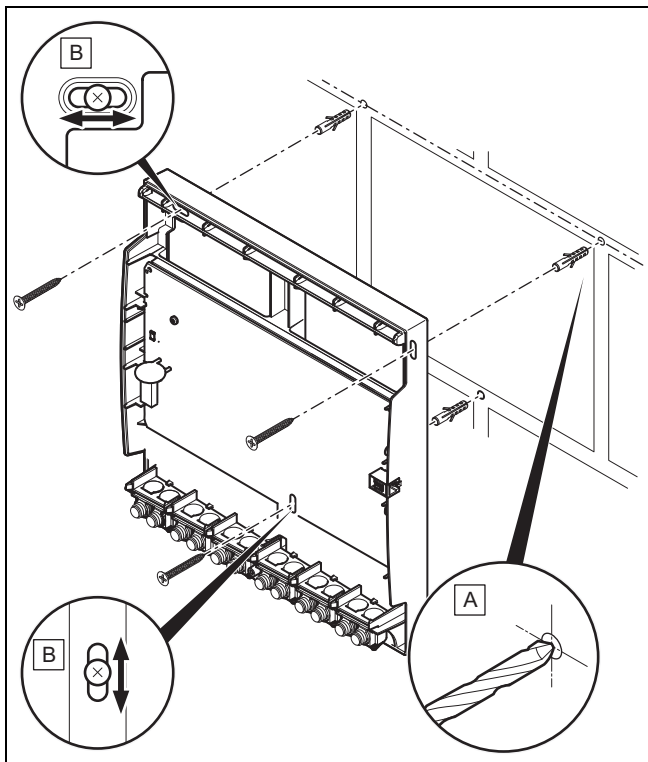
Провода датчиков	$\leq 50 \text{ м}$
Провода шины данных	$\leq 125 \text{ м}$

4.3 Демонтаж передней облицовки



- ▶ Снимите переднюю облицовку, как показано на рисунке.

4.4 Монтаж настенного цоколя



- ▶ Установите настенный цоколь с помощью подходящего крепежа, как показано на рисунке.

4.5 Монтаж передней облицовки

1. Навесьте переднюю облицовку на настенный цоколь.
2. Зафиксируйте переднюю облицовку крепежным винтом.
3. Надвиньте крышку на крепежный винт до щелчка.

5 Электромонтаж

Электромонтаж разрешается выполнять только специалисту-электрику.

5.1 Выполнение электромонтажа



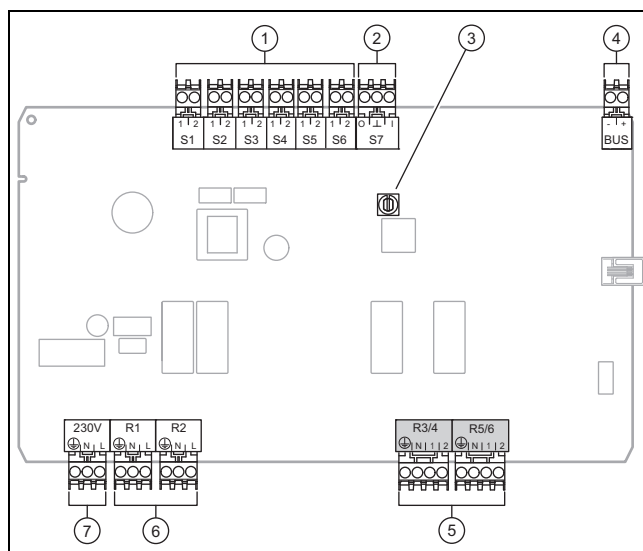
Опасность!

Опасность поражения электрическим током

При выполнении работ на электрических компонентах с подключением к сети низкого напряжения возникает опасность поражения электрическим током.

- ▶ Обесточьте изделие.
- ▶ Примите меры к предотвращению повторного включения изделия.
- ▶ Проверьте изделие на отсутствие напряжения.
- ▶ Открывать изделие только в обесточенном состоянии.

1. Демонтируйте переднюю облицовку. (→ страница 6)



- | | |
|-----------------------------|-----------------------------|
| 1 Клеммы для датчиков, вход | 5 Выход смесителя |
| 2 Сигнальная клемма | 6 Клеммы для реле, выход |
| 3 Адресный коммутатор | 7 Подключение к электросети |
| 4 Клемма eBUS | |

2. Подключите необходимые входы и выходы выбранной схемы.
3. Подключите изделие с помощью стационарного подключения и разъединительного устройства с раствором контактов не менее 3 мм (например, предохранителей или силовых выключателей).



Опасность!

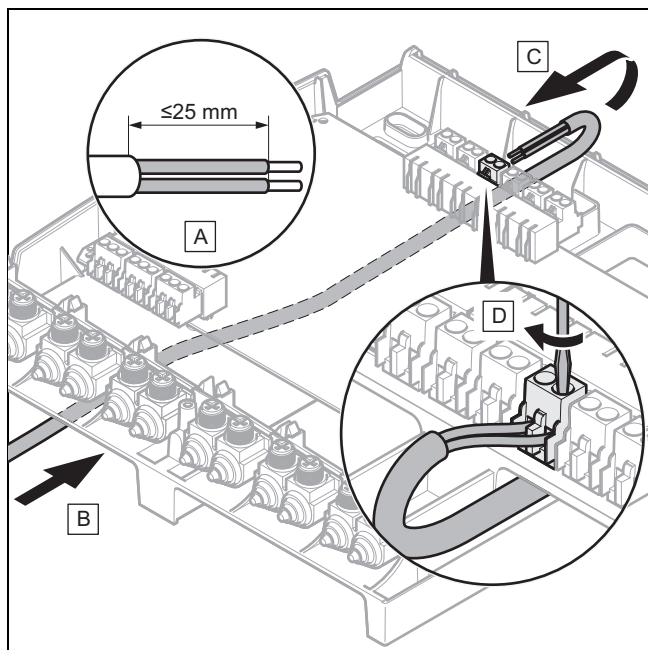
Опасность повреждения в результате ненадлежащего монтажа!

Многопроволочные жилы, на которых снято слишком много изоляции, могут стать причиной коротких замыканий и повреждений электроники из-за случайного отслаивания отдельной проволоки.

- ▶ Во избежание коротких замыканий внешнюю оболочку гибких жил удаляйте не более чем на 2,5 см.
- ▶ Проводите провода правильно.
- ▶ Используйте кабельные зажимы.

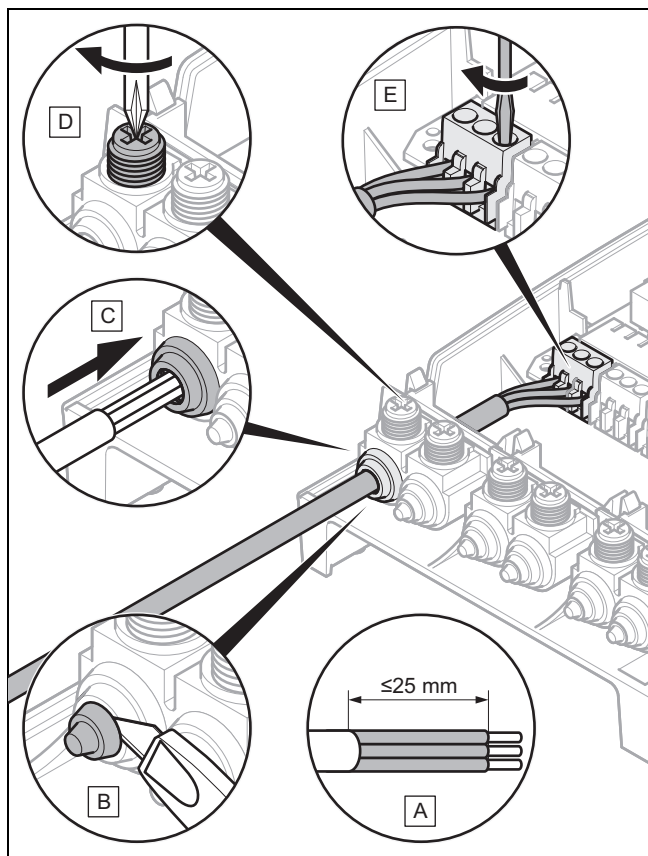
4. Удалите защитную оболочку кабеля, не допуская повреждения изоляции соединительных жил.

Подключение провода к верхней клеммной колодке



5. Протолкните подключаемый кабель между стеной и настенным цоколем к верхней клеммной колодке.
6. Подключите необходимые входы и выходы, как показано на рисунке.
7. Подсоедините кабель eBUS к клеммной колодке электронной платы. При этом учитывайте полярность в системе.

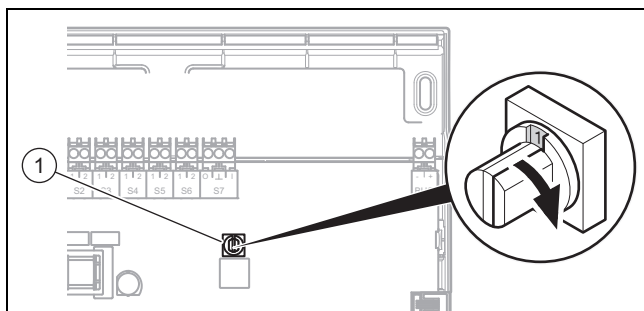
Подключение провода к нижней клеммной колодке



8. Подключите все необходимые провода, как показано на рисунке.
9. Настройте адрес шины. (→ страница 8)

10. Смонтируйте переднюю облицовку. (→ страница 7)

5.2 Настройка адреса шины



- 1 Адресный коммутатор

- ▶ Каждому подключенному VR 70 присвойте уникальный адрес, начиная с адреса 1.

6 Вывод из эксплуатации

6.1 Вывод системы отопления из эксплуатации

- ▶ Выведите из эксплуатации все компоненты системы отопления, как описано в руководствах по установке отдельных компонентов системы.

6.1.1 Снятие изделия со стены

1. Демонтируйте переднюю облицовку. (→ страница 6)
2. Отсоедините провода от клеммной колодки изделия.
3. Открутите цокольную плату от стены.

7 Переработка и утилизация

Утилизация упаковки

- ▶ Утилизируйте упаковку надлежащим образом.
- ▶ Соблюдайте все соответствующие предписания.

8 Сервисная служба

Действительность: Белоруссия

Информационная телефонная линия по Беларуси
Тел/факс: 017 2788346

Действительность: Россия

По вопросам ремонта и обслуживания оборудования Vaillant в гарантийный и послегарантийный период Вы можете обратиться в авторизованные сервисные центры Вашего региона по телефону 8 800 333 45 44. Смотрите также информацию на сайте www.vaillant.ru.

9 Технические характеристики

Номинальное напряжение	230 В~
Частота тока в сети	50 Гц
Общий ток	≤ 4 А
Измеренное импульсное напряжение	2 500 В
макс. низкое напряжение (ELV)	24 В=
Безопасное низкое напряжение (SELV)	24 В=
Принцип действия	Тип 1.B.C.Y
Способ подключения	Y
Тип защиты	IP 20
Класс защиты	I
Степень загрязнения	2
Температура окружающего воздуха	0 ... 60 °C
Отн. влажность воздуха	20 ... 95 %
Высота	293 мм
Ширина	277 мм
Глубина	68 мм

Поставщик**Vaillant Group International GmbH**

Berghauser Strasse 40 ■ D-42859 Remscheid

Tel. +49 2191 18 0

www.vaillant.info

0020198794_04

ООО «Вайлант Групп Рус», Россия

143421 Московская область – Красногорский район

26-й км автодороги «Балтия», бизнес-центр «Рига Ленд» ■ Строение 3, 3-й подъезд, 5-й этаж, помещение II

Тел. +7 495 788 4544 ■ Факс +7 495 788 4565

Техническая поддержка для специалистов +7 495 921 4544 (круглосуточно).

info@vaillant.ru ■ www.vaillant.ru[вайлант.pf](http://vaillant.pf)**Издатель/изготовитель****Vaillant GmbH**

Berghauser Str. 40 ■ D-42859 Remscheid

Tel. +49 2191 18 0 ■ Fax +49 2191 18 2810

info@vaillant.de ■ www.vaillant.de**Вайлант ГмБХ**

Бергхаузер штр. 40 ■ D-42859 Ремшайд

Тел +49 2191 18 0 ■ Факс +49 2191 18 2810

info@vaillant.de ■ www.vaillant.de

© Данные руководства или их части охраняются авторским правом и могут копироваться или распространяться только с письменного согласия изготовителя.

Возможны технические изменения.